

NEHRDZAVEJÚCA OCEĽ, KOMPATIBILNÉ
S VODOU AKO ROZPÚŠŤADLOM, VYSOKÝ TLAK

Regulátory tlaku kvapaliny

3A1484S

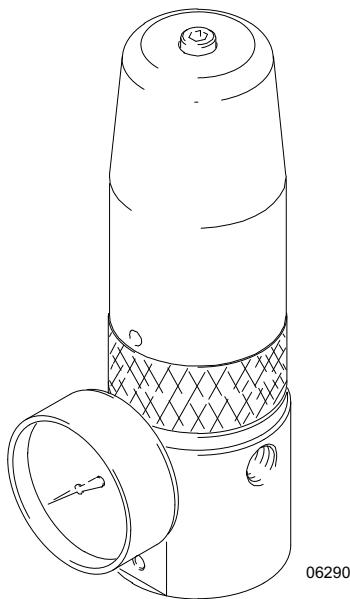
SK

Slúžia na presné ovládanie výstupného tlaku a prietoku.



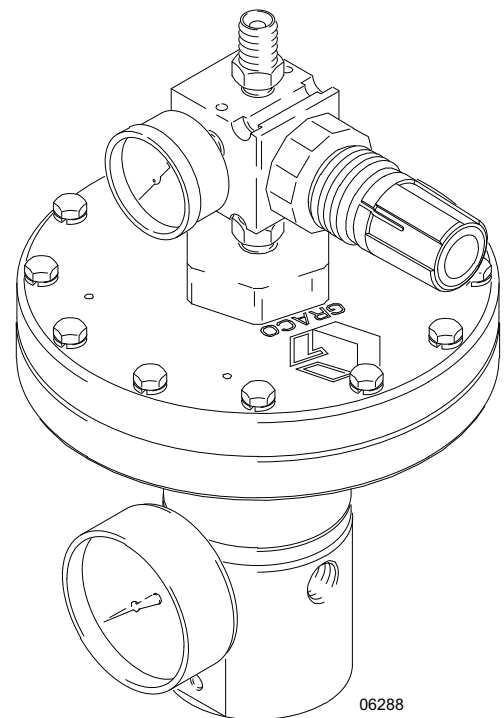
Dôležité bezpečnostné pokyny

Prečítajte si všetky varovania a pokyny v tejto príručke aj všetkých dodaných príručkách. Uchovajte tieto pokyny. Na strane 2 nájdete Zoznam modelov a Obsah.



Model 238890, 238892
(ovládané pružinou)

Model 26A086
(kompatibilný s kyselinou)



Model 238894
(ovládanie vzduchom)

Obsah

Zoznam modelov	2	Výkres dielov	14
Symboly	3	Modely 238889, 238890, 238891, 238892 a 26A086	15
Inštalácia	6	Modely 238893, 238894, 248090 a 255072	17
Činnosť	8	Model 244734	19
Riešenie problémov	10	Technické údaje	20
Servis	11	Graf činnosti	22
		Rozmerové výkresy	23
		Štandardná záruka spoločnosti Graco	24

Zoznam modelov

Modely ovládané pružinou

Číslo dielu	Popis	Rozsah	Maximálny vstupný tlak kvapaliny	Regulovaný výstupný tlak kvapaliny
238889	s uzáverom portu ukazovateľa preplachovania EZ	Stredný	6000 psi (41 MPa; 414 bar)	500 – 3000 psi (3,4 – 21 MPa; 34 – 207 bar)
238890	s ukazovateľom tlaku kvapaliny	Stredný	6000 psi (41 MPa; 414 bar)	500 – 3000 psi (3,4 – 21 MPa; 34 – 207 bar)
238891	s uzáverom portu ukazovateľa preplachovania EZ	Vysoký	6000 psi (41 MPa; 414 bar)	3000 – 5000 psi (21 – 34 MPa; 207 – 345 bar)
238892	s ukazovateľom tlaku kvapaliny	Vysoký	6000 psi (41 MPa; 414 bar)	3000 – 5000 psi (21 – 34 MPa; 207 – 345 bar)
26A086	s portom ukazovateľa	Stredný	6000 psi (41 MPa; 414 bar)	500 – 3000 psi (3,4 – 21 MPa; 34 – 207 bar)

Modely ovládané vzduchom

Číslo dielu	Popis	Rozsah	Maximálny sací tlak vzduchu	Maximálny vstupný tlak kvapaliny	Regulovaný výstupný tlak kvapaliny
238893	s uzáverom portu ukazovateľa preplachovania EZ	Úplný	100 psi (0,7 MPa; 7 bar)	6000 psi (41 MPa; 414 bar)	500 – 4000 psi (3,4 – 28 MPa; 34 – 276 bar)
238894	s ukazovateľom tlaku kvapaliny	Úplný	100 psi (0,7 MPa; 7 bar)	6000 psi (41 MPa; 414 bar)	500 – 4000 psi (3,4 – 28 MPa; 34 – 276 bar)
244734	s uzáverom portu ukazovateľa preplachovania EZ	Úplný	100 psi (0,7 MPa; 7 bar)	6000 psi (41 MPa; 414 bar)	500 – 4000 psi (3,4 – 28 MPa; 34 – 276 bar)
248090	s ukazovateľom tlaku kvapaliny (LASD)	Úplný	100 psi (0,7 MPa; 7 bar)	6000 psi (41 MPa; 414 bar)	500 – 4000 psi (3,4 – 28 MPa; 34 – 276 bar)
255072	vysoké rozlíšenie s ukazovateľom tlaku kvapaliny	Úplný	100 psi (0,7 MPa; 7 bar)	6000 psi (41 MPa; 414 bar)	500 – 2700 psi (3,4 – 19 MPa; 34 – 190 bar)

Symboly

Varovný symbol

VAROVANIE

Tento symbol upozorňuje na možnosť vážneho zranenia alebo usmrtenia v prípade, ak sa nebudete riadiť pokynmi.

Symbol upozornenia

UPOZORNENIE

Tento symbol upozorňuje na možnosť poškodenia alebo zničenia zariadenia v prípade, ak sa nebudete riadiť pokynmi.

VAROVANIE



POKYNY

RIZIKO NESPRÁVNEHO POUŽITIA ZARIADENIA

Nesprávne používanie zariadenia môže viesť k prasknutiu alebo zlyhaniu zariadenia a k vážnemu zraneniu.

- Toto zariadenie je určené iba na profesionálne používanie.
- Pred tým, než začnete zariadenie používať, si prečítajte všetky príručky, visačky a štítky na zariadení.
- Zariadenie používajte iba na určený účel. Ak nemáte istotu, zatelefonujte distribútorovi spoločnosti Graco.
- Toto zariadenie neupravujte ani nemeňte. Používajte iba originálne diely a príslušenstvo značky Graco.
- Zariadenie denne kontrolujte. Okamžite opravte alebo vymeňte opotrebované alebo poškodené diely.
- Nezalamujte ani neohýbajte hadice a nepoužívajte hadice na ťahanie zariadenia.
- Neprekračujte maximálny prevádzkový tlak súčasti systému s najnižšou menovitou hodnotou. Neprekračujte **maximálny sací tlak kvapaliny 6000 psi (41 MPa; 414 bar) regulátora ani maximálny prevádzkový tlak súčasti s najnižšou menovitou hodnotou tlaku v systéme.**
- Používajte kvapaliny a rozpúšťadlá, ktoré sú kompatibilné s mokrými dielmi zariadenia. Pozrite si časť **Technické údaje** vo všetkých príručkách k zariadeniu. Prečítajte si varovania výrobcu kvapalín a rozpúšťadiel.
- Vždy používajte ochranné okuliare, rukavice, odevy a respirátor a riadte sa odporúčaniami výrobcu kvapaliny a rozpúšťadla.
- Dodržiavajte všetky použiteľné miestne, štátne a národné protipožiarne, elektrické a bezpečnostné predpisy.

! VAROVANIE



NEBEZPEČENSTVO VSTREKNUTIA POD POKOŽKU

Postrek z pištole, úniky alebo prasknuté súčasti môžu vstreknúť kvapalinu do tela a spôsobiť mimoriadne vážne zranenie vrátane možnosti potreby amputácie. Kvapalina nastriekaná do očí alebo na pokožku môže taktiež spôsobiť vážne zranenie.



- Kvapalina vstreknutá do pokožky môže vyzeráť ako obyčajné porezanie, ide však o vážne zranenie. **Ihneď vyhľadajte pomoc chirurga.**

- Pištoľou nemierte na žiadnu osobu ani na žiadnu časť tela.
- Neumiestňujte ruku ani prsty pred hrot striekacej pištole alebo hrot vytlačacej pištole.
- Neupchávajte ani neodchylujte tok unikajúcej kvapaliny rukou, telom, rukavicou alebo handrou.
- Počas striekania musí byť na pištoli nainštalovaný chránič hrotu a chránič spúšťača.
- Týždenne kontrolujte prevádzkový stav difuzéra pištole. Prečítajte si príručku k pištoli.
- Pred striekaním overte správnosť fungovania poistky spúšťača.
- Po dokončení dávkovania zaistite poistku spúšťača.
- Ak sa striekací hrot upchá a počas čistenia, kontroly a servisu zariadenia postupujte podľa pokynov v časti **Postup pri uvoľňovaní tlaku**.
- Pred tým, než začnete zariadenie používať, dotiahnite všetky kvapalinové spoje.
- Denne kontrolujte hadice, potrubia a spojky. Opotrebované alebo poškodené diely ihneď vymeňte. Neopravujte vysokotlakové spojky – je potrebné vymeniť celú hadicu.
- Kvapalinové hadice musia disponovať pružinovými chráničmi na oboch koncoch, ktoré chránia hadice pred prasknutím v prípade zalomenia alebo ohnutia v blízkosti spojok.



NEBEZPEČENSTVO – HALOGENOVANÉ UHĽOVODÍKY

Nepoužívajte 1,1,1-trichlóretán, metylénchlorid, iné rozpúšťadlá na základe halogénovaných uhľovodíkov kvapaliny, ktoré takéto rozpúšťadlá obsahujú. V nepravdepodobnom prípade zlyhania membrány a upchania odvzdušňovacieho otvoru v uzávere hliníkovej pružiny môže nastať závažná chemická reakcia s rizikom výbuchu, ktorý môže viesť k smrti, vážnemu zraneniu alebo rozsiahlemu poškodeniu majetku.

Obráťte sa na dodávateľov kvapalín a požiadajte ich o informácie, či sú používané kvapaliny kompatibilné s hliníkovými súčastami.



NEBEZPEČENSTVO JEDOVATEJ KVAPALINY

Spoločnosť Graco nevyrába ani nedodáva reaktívne chemické komponenty, ktoré sa môžu používať v tomto zariadení, a nie je zodpovedná za zranenie alebo stratu majetku, škody, výdavky ani nárok (priame alebo následné), ktoré vyplývajú z použitia takýchto chemických komponentov.

Dôležité informácie o kyselinových katalyzátoroch

Model regulátora 26A086 je skonštruovaný pre kyselinový katalyzátor („kyselinu“), ktorý sa v súčasnosti používa pri dvojzložkových materiáloch na povrchovú úpravu dreva. Súčasne používané kyseliny (s nízkou úrovňou pH okolo 1) sú korozívnejšie než staršie typy kyselín. Vyžadujú sa zmáčané materiály konštrukcie odolnejšie voči korózii, pričom sa musia používať bez náhrady, aby odolali zvýšeným korozívnym vlastnostiam týchto kyselín.

! VAROVANIE



Kyselina je horľavá a postrek či dávkovanie kyseliny vytvára potenciálne škodlivé pary, výpary a rozprášené častice. Prechádzanie vzniku požiaru a výbuchu a vážnemu zraneniu:



- Prečítajte si a pochopte výstrahy a karty bezpečnostných údajov (SDS) výrobcu kvapaliny, aby ste poznali konkrétne riziká a predbežné opatrenia týkajúce sa danej kyseliny.
- V katalytickom systéme používajte len originálne diely (hadice, tvarovky atď.) odporúčané výrobcom, ktoré sú kompatibilné s pôsobením kyseliny. Medzi nahradenými dielmi a kyselinou môže dôjsť k reakcii.
- Aby nedošlo k vdýchnutiu pár, výparov a rozprášených častíc, každý musí na pracovisku používať vhodnú ochranu dýchacieho ústrojenstva. Vždy používajte správne nasadený respirátor, ktorý môže zahŕňať aj respirátor s prívodom vzduchu. Pracovisko vetrajte podľa pokynov uvedených v karte bezpečnostných údajov (SDS) výrobcu kyseliny.
- Vyhýbajte sa akémukoľvek kontaktu pokožky s kyselinou. Každý na pracovisku musí používať chemicky nepriepustné ochranné rukavice, ochranný odev, ochranu chodidiel, zástery a ochranné štíty tváre tak, ako to odporúča výrobca kyseliny a miestny regulačný orgán. Dodržiavajte všetky odporúčania výrobcu kvapaliny, vrátane tých, ktoré sa týkajú manipulácie s kontaminovaným odevom. Pred jedením alebo pitím si umyte ruky a tvár.
- Pravidelne kontrolujte zariadenie ohľadom potenciálnych únikov a bezodkladne a úplne odstráňte rozliatu kvapalinu, aby nedošlo k priamemu kontaktu alebo vdýchnutiu kyseliny a jej výparov.
- Kyselinu uchovávajte mimo tepla, iskier a otvoreného ohňa. Na pracovisku nefajčite. Odstráňte všetky zápalné zdroje.
- Kyselinu skladujte v pôvodnej nádobe na chladnom, suchom a dostatočne vetranom mieste mimo priameho slnečného svetla a mimo iných chemikálií podľa odporúčania výrobcu kyseliny. Aby nedošlo ku korózii nádob, kyselinu neuchovávajte v náhradných nádobách. Znova utesnite pôvodnú nádobu, aby sa zabránilo kontaminácii skladovacích priestorov a okolitého výrobného zariadenia výparmi.

Citlivosť kyselinových katalyzátorov na vlhkosť

Kyselinové katalyzátory môžu byť citlivé na vlhkosť vzduchu a iné kontaminanty.

! UPOZORNENIE

Nahromadená kyselina poškodí tesnenia a naruší činnosť a životnosť regulátora. Aby sa zabránilo pôsobeniu vlhkosti na kyselinu:

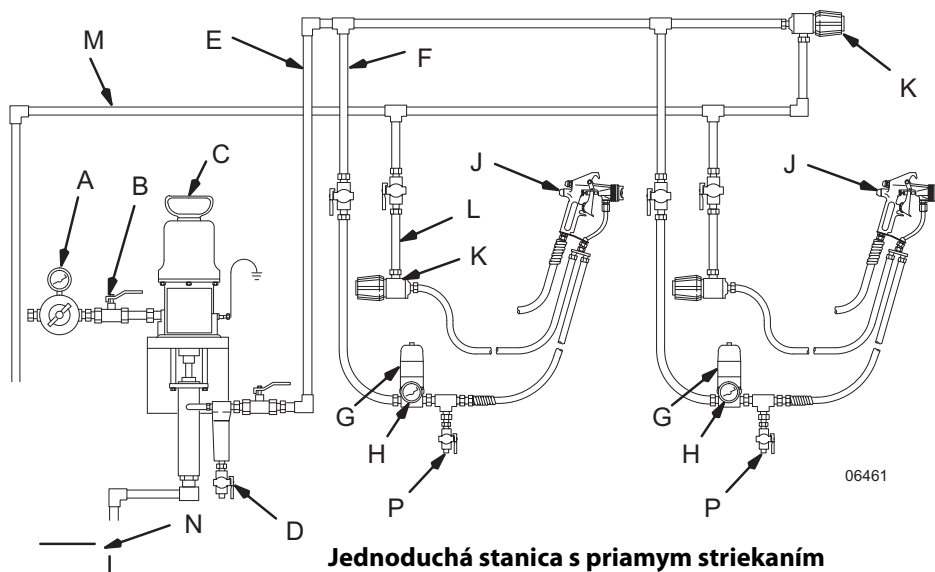
- Vždy používajte utesnenú nádobu s vysúvacím prostriedkom vo vetracom otvore alebo dusíkové prostredie. Nikdy neskladujte kyseliny v otvorenej nádobe.
- Používajte len hadice odolné proti vlhkosti kompatibilné s kyselinami.
- Pri opätovnej montáži vždy natrite závitové časti vhodným mazivom.

Inštalácia

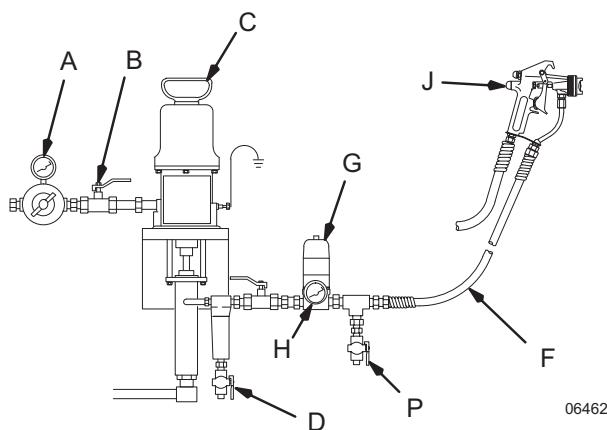
Striekacia stanica s viacnásobnou cirkuláciou

Kľúč

- A Vzduchový regulátor
- B Hlavný vypúšťací vzduchový ventil
- C Čerpadlo
- D Kvapalinový filter a vypúšťací ventil
- E Hlavné kvapalinové prírodné vedenie
- F Prírodné kvapalinové vedenie do pištole
- G Regulátor kvapaliny s ukazovateľom tlaku kvapaliny (H)
- H Ukazovateľ tlaku kvapaliny
- J Bezvzduchová striekacia pištoľ s pneumatickým posilňovačom
- K Spätný ventil
- L Kvapalinové vratné vedenie
- M Hlavné cirkulačné vedenie
- N Kvapalinová nádoba
- P Vypúšťací ventil



Jednoduchá stanica s priamym striekaním



VAROVANIE

Nepoužívajte pásku PTFE na potrubné závitky. V opačnom prípade hrozí riziko nebezpečného stavu v dôsledku prerušenia spojitosti uzemnenia. Odtiahnutie kúskov pásky môže ovplyvňovať funkčnosť regulátora.

Obr. 1.

Inštalácie zobrazené na Obr. 1 predstavujú iba usmernenia na výber a inštaláciu cirkulačného alebo priameho systému – nejde o skutočné schémy systému. Ak plánujete nainštalovať systém tak, aby zodpovedal vašim požiadavkám, obráťte sa na distribútora spoločnosti Graco.

POZNÁMKA: Pred tým, než nainštalujete regulátor, dôkladne prepláchnite systém a odstráňte z neho kovové zvyškové častice a ďalšie kontaminujúce látky. Pred regulátorom by mal byť vždy nainštalovaný kvapalinový filter (D) s veľkosťou ôk 60 alebo jemnejší filter.

Pripojenia

Nainštalujte kvapalinový regulátor (G) do prírodného kvapalinového vedenia striekacej pištole (F) podľa vyobrazenia typickej inštalácie na tejto strane. Ku každému kvapalinovému regulátoru pripojte **iba jednu** striekaciu pištoľ alebo dávkovací ventil.

Na vonkajšie potrubné závitky naneste potrubné tesniace mazivo a pripojte kvapalinové prírodné vedenie (F) k saciemu otvoru kvapalinového regulátora (3/8 npt(f)). Pripojte vedenie z pištole (J) k výstupnému otvoru kvapalinového regulátora 3/8 npt(f). Nainštalujte manometer alebo uzáver do portu manometra 1/4 npt(f).

Overte, či smer prúdenia kvapaliny korešponduje s označeniami **IN** a **OUT** na telese regulátora.

Prepláchnutie systému

Regulátor bol odskúšaný v ľahkom oleji. Prepláchnite celý systém rozpúšťadlom, ktoré je kompatibilné s dávkovanou kvapalinou. Potom vykonajte test systému.

Montážna konzola

Na upevnenie regulátora je k dispozícii montážna konzola. Objednajte si diel číslo 222515 (konzola a nástroje na montáž).

Inštalácia

Uzemnenie systému

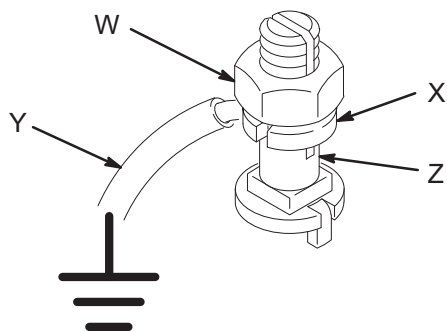
! VAROVANIE



NEBEZPEČENSTVO VZNIKU POŽIARU A VÝBUCHU

Pred použitím kvapalinového tlakového regulátora uzemnite systém podľa nižšie uvedených pokynov.

Čerpadlo: Použite uzemňovací drôt a svorku. Povoľte poistnú maticu uzemňovacieho kolíka (W) a podložku (X). Vložte jeden koniec uzemňovacieho drôtu minimálne 1,5 mm² (12 ga) (Y) do otvoru v kolíku (Z) a pevne pritiahnite poistnú maticu. Pripojte druhý koniec drôtu k uzemneniu. Objednajte si diel číslo 237569 (uzemňovací drôt a svorka).



0864

Obr. 2.

Vzduchové a kvapalinové hadice: Používajte výlučne elektricky vodivé hadice.

Ohrievače, ak sa používajú: Prečítajte si návod na používanie ohrievača.

Vzduchový kompresor: Postupujte podľa odporúčaní výrobcu.

Striekacia pištoľ: Uzemnenie vedte cez pripojenie k riadne uzemnenej kvapalinovej hadici a čerpadlu.

Kvapalinová nádoba: Dodržiavajte miestne predpisy.

Striekaný predmet: Dodržiavajte miestne predpisy.

Nádoby s rozpúšťadlom používané pri preplachovaní: Dodržiavajte miestne predpisy. Používajte výlučne vodivé kovové nádoby umiestnené na uzemnenom povrchu. Nádoby neukladajte na nevodivý povrch, ako je papier alebo kartón, ktorý prerušuje spojitost' uzemnenia.

Aby sa zachovala spojitost' uzemnenia pri preplachovaní alebo uvoľňovaní tlaku, pevne pritlačte kovovú časť striekacej pištole na stranu uzemnenej kovovej nádoby a následne spustite pištoľ.

Postup pri uvoľňovaní tlaku

! VAROVANIE

NEBEZPEČENSTVO VSTREKNUTIA POD POKOŽKU



Tlak v systéme je potrebné manuálne uvoľniť, aby nedošlo k náhodnému spusteniu systému alebo striekaniu. Kvapalina pod vysokým tlakom sa môže vstreknúť pod pokožku a spôsobiť vážne zranenie. Aby sa znížilo riziko zranenia v dôsledku vstreknutia striekajúcou kvapalinou alebo pohybujúcimi sa časťami, postupujte podľa pokynov uvedených v časti **Postup pri uvoľňovaní tlaku** vždy vtedy, keď

- máte podľa pokynov uvoľniť tlak
- chcete ukončiť striekanie
- kontrolujete ľubovoľné zariadenie alebo vykonávate jeho servis
- inštalujete alebo čistíte striekacie hroty

Činnosť

Nastavenie systémového tlaku

UPOZORNENIE

- Nový systém sa musí vyčistiť a vykonať jeho test pred tým, než do regulátora vstúpi kvapalina, aby nedošlo k upchaniu alebo poškodeniu regulátora kontaminujúcimi látkami.
- **Vždy** používajte najnižší možný tlak vzduchu a kvapaliny pre danú aplikáciu. Vysoký tlak môže viesť k predčasnemu opotrebovaniu striekacieho hrotu, regulátora a čerpadla.

POZNÁMKY:

- Regulátor tlaku kvapaliny slúži na reguláciu tlaku z jeho výstupu.
 - Ak používate doplnkový merač kvapalinového tlaku (H na Obr. 1), uvoľnite tlak vedenia striekacej pištole po znížení tlaku regulátora, čím zaistíte správne odčítanie hodnoty z manometra.
1. Na základe nasledujúcich informácií si zaznamenajte správny spôsob nastavenia tlaku:
 - Na pružinou ovládanom regulátore otočte nastavovaciu skrutku (10) proti smeru hodinových ručičiek, čím znížite tlak a v smere hodinových ručičiek, čím zvýšite tlak do striekacej pištole alebo vytlačacej pištole.
 - Na vzduchom ovládanom regulátore zvýšte tlak prívodu vzduchu, aby sa zvýšil tlak kvapaliny. Po znížení tlaku prívodu vzduchu sa zníži tlak kvapaliny. Tlak privádzaného vzduchu by mal mať max. hodnotu 100 psi (0,7 MPa; 7 bar). Pozrite si graf na strane 22, v ktorom nájdete informácie o tlaku vzduchu v porovnaní s takom kvapaliny.

POZNÁMKA: Modely regulátora 238893 a 238894 ovládané vzduchom sú vybavené regulátorom nasávania vzduchu (31) na reguláciu nastaveného tlaku kvapaliny. Na zvýšenie citlivosti bodu nastavenia tlaku je možné použiť alternatívny vzduchový regulátor, ako je napríklad diel 206197. Tento alternatívny vzduchový regulátor využíva citlivú membránu na zachovanie vyššieho a presnejšieho nastavenia tlaku vzduchu.

2. Nastavte tlak vzduchu v čerpadle a kvapalinový regulátor na požadovaný vzor striekania. Použite najnižší možný tlak vzduchu a kvapaliny pre danú aplikáciu. Na dosiahnutie optimálneho výkonu by mal byť sací tlak kvapaliny najmenej o 500 psi (3,4 MPa; 34 bar) vyšší než regulovaný tlak kvapaliny.

POZNÁMKA: Neprekračujte pokles tlaku 2000 psi (14 MPa; 138 bar) medzi sacím a výstupným otvorom regulátora. Nadmerný pokles tlaku spôsobí predčasné opotrebovanie súčastí regulátora.

Napríklad: V prípade sacieho tlaku regulátora s hodnotou 3500 psi (24,5 MPa; 245 bar) by mal minimálny regulovaný výstupný tlak dosahovať hodnotu 1500 psi (10,5 MPa; 105 bar).

3. *V cirkulačnom systéme* upravte aj spätný ventil (ventil spätného tlaku) (K).
4. Zaznamenajte si všetky nastavenia pre prípad budúcej potreby.

Čistenie regulátora

Dbajte na to, aby sa v systém neusadila kvapalina.

Regulátor prepláchnite vždy vtedy, keď sa preplachuje zvyšná časť systému (pozrite si stranu 10). Pred prepláchnutím systému vykonajte kroky uvedené v časti **Postup pri uvoľňovaní tlaku** na strane 7 a potom úplne znížte regulovaný tlak kvapaliny. Pozrite si krok 1 v **Nastavenie systémového tlaku** naľavo.

Pred tým, než odpojíte regulátor na dôkladné vyčistenie a kontrolu, vykonajte kroky uvedené v časti **Postup pri uvoľňovaní tlaku** na strane 7. Potom odstráňte regulátor, vyčistite ho a skontrolujte všetky jeho súčasti.

Činnosť

Preplachovanie

- Preplachovanie vykonávajte vždy pred tým, než budete meniť farby, než kvapalina v zariadení vyschne, na konci pracovného dňa, pred uskladnením a opravou zariadenia.
 - Preplachovanie vykonávajte s najnižším možným tlakom. Overte, či na konektoroch nedochádza k únikom a podľa potreby ich dotiahnite.
 - Preplachovanie vykonávajte pomocou kvapaliny, ktorá je kompatibilná s dávkovanou kvapalinou a zmáčanými časťami zariadenia.
1. Pred preplachovaním si zaznamenajte nastavenie tlaku kvapalinového regulátora po úprave.
 2. Vypnite čerpadlo a uvoľnite tlak kvapaliny v systéme – spustite pištoľ a otvorte spätný ventil alebo iný obtokový ventil.
 3. Nikdy neprekračujte maximálny prevádzkový tlak súčasti systému s najnižšou menovitou hodnotou tlaku. Ak tlak preplachovania prekročí rozsah manometra, odpojte manometer.
 4. Úplne otvorte kvapalinový regulátor.
 - a. *Iba pružinou ovládané regulátory:* Otvorte kvapalinový regulátor úplným otočením nastavovacej skrutky (10) v smere hodinových ručičiek.
 - b. *Iba vzduchom ovládaný regulátor:* Zvýšte hodnotu nastavenia vzduchového regulátora na úplné otvorenie kvapalinového regulátora. Po dokončení preplachovania bude potrebné obnoviť nastavenie tlaku kvapalinového regulátora.
 5. Nalejte do systému rozpúšťadlo. Nastavte čerpadlo na najnižší možný tlak a spustite ho.
 6. Zariadenie preplachujte dovtedy, kým nebude úplne čisté.
 7. Upravte nastavenie kvapalinového regulátora na požadovanú hodnotu.
 - a. *Iba pružinou ovládané regulátory:* Otočením nastavovacej skrutky (10) proti smeru hodinových ručičiek sa vrátite na požadované nastavenie tlaku.
 - b. *Iba vzduchom ovládaný regulátor:* Nastavením vzduchového regulátora sa vrátite na požadované nastavenie tlaku kvapaliny.

Riešenie problémov

VAROVANIE

Aby sa znížilo riziko vážneho telesného zranenia vrátane vstreknutia pod pokožku, postriekania očí alebo pokožky, prípadne zranenia spôsobeného pohyblivými časťami, vždy dodržiavajte pokyny uvedené v časti **Postup pri uvoľňovaní tlaku** na strane 7 vtedy, keď je čerpadlo vypnuté, pred inštaláciou, čistením, nastavovaním, odstraňovaním alebo vykonávaním servisného zásahu do ventilu alebo ktorejkoľvek časti systému, a vždy vtedy, keď skončíte s dávkovaním.

POZNÁMKA: Pred tým, než začnete s demontážou regulátora, prečítajte si všetky riešenia uvedené v tabuľke nižšie.

Problém	Príčina	Riešenie
Žiadna regulácia tlaku	Poškodená membrána Presakujúce alebo znečistené sedlo	Vymeňte membránu. Vymeňte kazetu alebo vyčistite sedlo.
Žiadny prietok kvapaliny	Poškodený akčný člen ventilu	Vymeňte akčný člen ventilu.
Nárast tlaku nad určenú hodnotu nastavenia	Medzi guľôčkou a sedlom sa nachádza kovová čiastočka alebo kontaminácia Poškodená membrána Poškodený tesniaci krúžok alebo nevhodné tesnenie Poškodený alebo upchaný vzduchový regulátor alebo upchané vedenie (platí len pre vzduchom ovládaný regulátor) Presakujúce alebo znečistené sedlo Veľká zmena sacieho tlaku	Vymeňte vložku alebo vyčistite plochu sedla. Vymeňte membránu. Vymeňte tesniaci krúžok pod sedlom. Odstráňte predmety upchávajúce vedenie. Podľa potreby vykonajte servis regulátora. Vymeňte kazetu alebo vyčistite sedlo. Stabilizujte sací tlak regulátora.
Pokles tlaku pod nastavenú hodnotu	Prázdne alebo upchané prírodné vedenie Poškodený alebo upchaný vzduchový regulátor alebo upchané vedenie (platí len pre vzduchom ovládaný regulátor) Ventil sa používa nad jeho menovitou prietokovou kapacitou Veľká zmena sacieho tlaku	Naplňte alebo prepláchnite prírodné vedenie. Odstráňte predmety upchávajúce vedenie. Podľa potreby vykonajte servis regulátora. Nainštalujte ventil pre každú striekaciu pištoľ alebo pre každý dávkovací ventil. Stabilizujte sací tlak regulátora.
Úniky kvapaliny z puzdra pružiny	Uvoľnené kvapalinové puzdro Poškodená membrána	Pritiahnite štyri skrutky s hlavou. Vymeňte membránu.
Chvenie (klepanie)	Nadmerný rozdiel tlaku medzi čerpadlom a pištoľou Nadmerná rýchlosť prietoku	Znížte tlak čerpadla na nie viac než 2000 psi (14 MPa; 138 bar) v porovnaní s požadovaným tlakom pištole. Pomocou regulátora znížte prietok kvapaliny. Ku každému kvapalinovému regulátoru pripojte iba jednu striekaciu pištoľ alebo dávkovací ventil.

Servis

Servisné súpravy

Ak si chcete objednať súpravu na opravu vzduchového ventilu, objedajte číslo dielu 238747. Diely obsiahnuté v tejto súprave sú označené hviezdíčkom, napríklad (7*) v časti **Schémy a zoznamy dielov** na stranách 14 a 16.

V prípade súpravy na opravu vložky si objedajte diel číslo 238748 pre všetky modely okrem 248090. Diely obsiahnuté v tejto súprave sú označené krížikom, napríklad (3†) v časti **Schémy a zoznamy dielov** na stranách 14 a 16.

V prípade súpravy na opravu vložky 248090 si objedajte diel číslo 248098. Diely obsiahnuté v tejto súprave sú označené označovacou značkou, napríklad (3↗) v časti **Schémy a zoznamy dielov** na stranách 14 a 16.

Ak chcete vykonať zmenu z regulátora ovládaného pružinou na regulátor ovládaný vzduchom, objedajte si súpravu na zmenu na ovládanie vzduchom, diel číslo 238749. Diely obsiahnuté v tejto súprave sú označené dvojitým krížikom, napríklad (3‡) v časti **Schémy a zoznamy dielov** na stranách 14 a 16.

POZNÁMKA: Ak chcete vykonať zmenu zo stredného rozsahu tlaku v modeli ovládanom pružinou na model s vysokým rozsahom tlaku ovládaný pružinou (alebo naopak), objedajte si vhodnú pružinu (11) z časti **Zoznam dielov** na strane 15.

Inštalácia súpravy na zmenu na ovládanie vzduchom

(Pozrite si časť **Výkres dielov** na stranách 14-16)

1. Uvoľnite tlak.

VAROVANIE

S cieľom obmedziť riziko vážneho zranenia v prípade, že je potrebné podľa pokynov uvoľniť tlak, vždy dodržiavajte pokyny uvedené v časti **Postup pri uvoľňovaní tlaku** na strane 7.

- Na pružinou ovládanom regulátore otáčajte nastavovacou skrutkou (10) *proti smeru hodinových ručičiek*, kým nebude dostatočne povolená na úplné uvoľnenie tlaku pružiny.
- Pomocou páskového kľúča alebo ekvivalentného kľúča uvoľnite a odstráňte kryt pružiny (2), upevňovacie prvky pružiny (6 a 27) a pružinu (11).
- Umiestnite stabilizačnú pružinu (22) vzduchom ovládaného regulátora na piestovú tyč (ojnicu) (6). Nainštalujte zostavu súpravy na zmenu na podpornú dosku (8). Pritiahnite na ťahovací moment 15 až 20 ft-lb (20 až 27 N•m).
- Zaplombujte vzduchové vedenie až po 1/4 npt(m) závitov vsuvky (35) na vzduchovom regulátore.
- Prepláchnite systém (pozrite si stranu 10) a nastavte tlak regulátora podľa pokynov v časti **Nastavenie systémového tlaku** na strane 8.

Servis

Výmena kvapalinových membrán

Pozrite si OBR. 3. a postupujte podľa nižšie uvedených krokov. Pokiaľ ide o diely, ktoré nie sú uvedené na OBR. 3., pozrite si časť **Výkres dielov** na strane 14.

1. **Uvoľnite tlak** a odstráňte regulátor z kvapalinového vedenia.

VAROVANIE

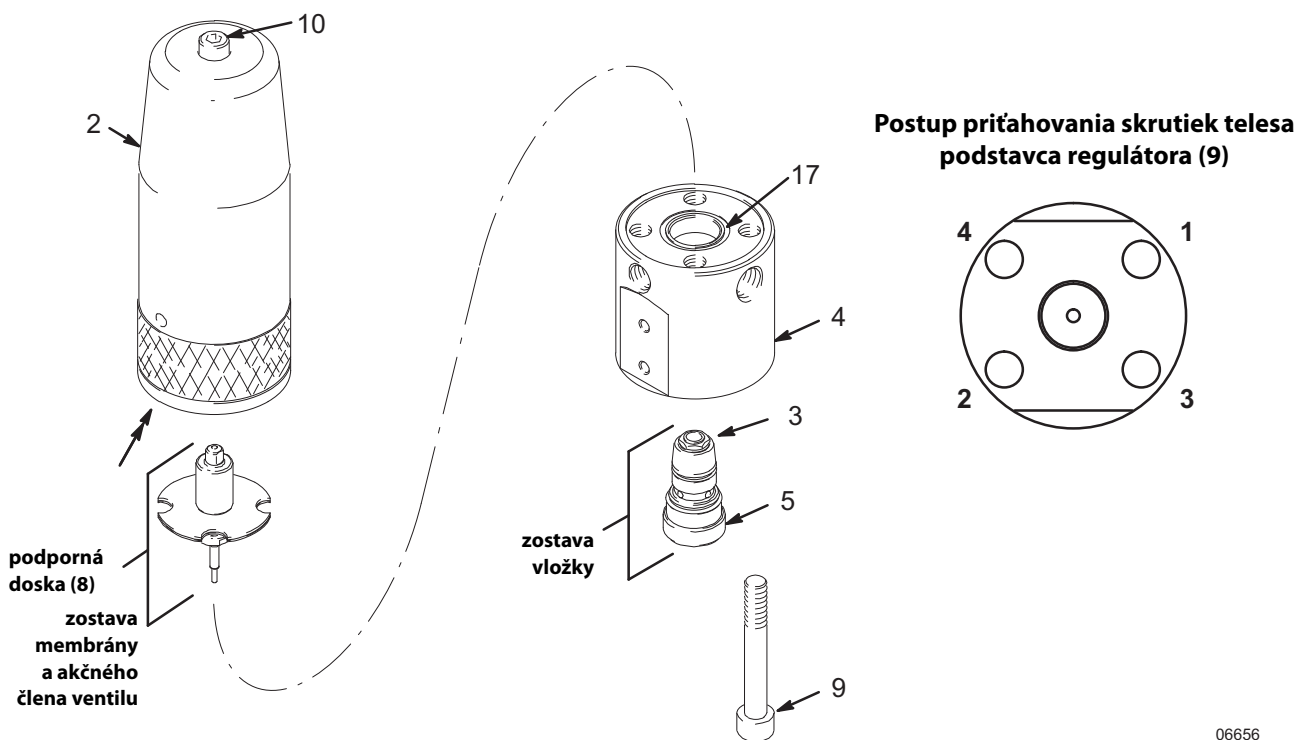
S cieľom obmedziť riziko vážneho zranenia v prípade, že je potrebné podľa pokynov uvoľniť tlak, vždy dodržiavajte pokyny uvedené v časti **Postup pri uvoľňovaní tlaku** na strane 7.

2. Otáčajte nastavovaciu skrutku (10) *proti smeru hodinových ručičiek*, kým nebude dostatočne voľná na úplné uvoľnenie napnutia pružiny.
3. Odskrutkujte štyri skrutky telesa podstavca (9) z telesa podstavca (4) a vytiahnite teleso podstavca z podpornej dosky (8).
4. Odstráňte podzostavu membrány a akčného člena ventilu (1, 7, 12, 13 a 19).

5. Vyčistite a skontrolujte výskyt opotrebovania otvoru v podpornej doske (8) a pokiaľ je to potrebné, vymeňte ju.
6. Odstráňte tesniaci krúžok (17) z drážky v telese podstavca (4), vyčistite a skontrolujte teleso podstavca a podľa potreby ho vymeňte.
7. Nainštalujte nový tesniaci krúžok (17) do drážky v telese podstavca (4).
8. Jemne namažte otvor podpornej dosky (8) a piest (7) lítiovým mazivom.
9. Nainštalujte novú, vopred nainštalovanú podzostavu membrány do podpornej dosky (8).

POZNÁMKA: Membrány majú pred inštaláciou ohnutie.

10. Zarovnajte otvory v membránach s podpornou doskou (8).
11. Nainštalujte zostavu podpornej dosky a membrán na teleso podstavca (4). Prtlačte podpornú dosku (8) k telesu podstavca a nainštalujte štyri skrutky telesa podstavca (9).
12. Pritiahnite skrutky telesa podstavca (9) najprv na uťahovací moment 20 až 25 ft-lb (27 až 34 N·m) a potom na uťahovací moment 30 až 35 ft-lb (41 až 48 N·m) podľa postupnosti uvedenej na OBR. 3.



Obr. 3.

Servis

Výmena vložky

Pozrite si OBR. 3. a postupujte podľa nižšie uvedených krokov. Pokiaľ ide o diely, ktoré nie sú uvedené na OBR. 3., pozrite si časť **Výkres dielov** na strane 14.

UPOZORNENIE

S tvrdými karbidovými časťami – guľôčka (16), akčný člen ventilu (1) a sedlo ventilu (14) – manipulujte opatrne, aby nedošlo k ich poškodeniu.

1. Uvoľnite tlak.

VAROVANIE

S cieľom obmedziť riziko vážneho zranenia v prípade, že je potrebné podľa pokynov uvoľniť tlak, vždy dodržiavajte pokyny uvedené v časti **Postup pri uvoľňovaní tlaku** na strane 7.

- Odstráňte zostavu vložky uvoľnením telesa ventilu (5) pomocou 6 mm kľúča na skrutky so šesťhrannou hlavou a vytiahnutím zostavy vložky z telesa podstavca (4).

POZNÁMKA: Poistná matica (3) sa často uvoľní počas odpájania zostavy vložky z telesa podstavca. Nezabudnite ju pritiahnúť podľa pokynov uvedených v kroku 4.

- Skontrolujte a vyčistite vnútorné steny telesa podstavca (4).

POZNÁMKA: Dbajte na to, aby ste nepoškriabali vnútorné steny telesa podstavca – tieto steny slúžia ako tesniaci povrch.

- Poistnú maticu (3) znova pritiahnite na ťahovací moment 140 až 160 in-lb (16 až 18 N•m).

POZNÁMKA: Poistná matica sa musí znova pritiahnúť na požadovaný ťahovací moment ešte **pred** jej inštaláciou do telesa podstavca v kroku 5.

- Nainštalujte novú zostavu vložky do telesa podstavca (4) a pritiahnite teleso ventilu (5) na ťahovací moment 30 až 35 ft-lb (41 až 48 N•m).

POZNÁMKA: Ventilové sedlo (14) je obojstranné a je možné ho otočiť a predĺžiť tak jeho životnosť. Tesniace krúžky (15, 18 a 20) a guľôčka (16) sa musia vymeniť.

Výkres dielov

Modely 238889, 238890, 238891, 238892 a 26A086

238889 s uzáverom portu ukazovateľa preplachovania EZ
238890 s ukazovateľom tlaku kvapaliny
26A086 so zmáčanými časťami 316 17-4 pre kyselinové aplikácie

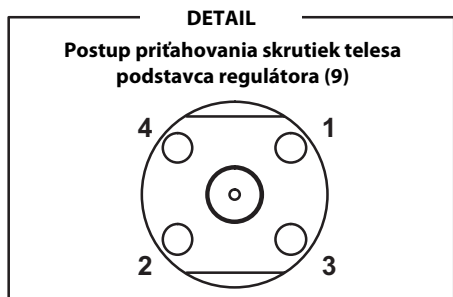
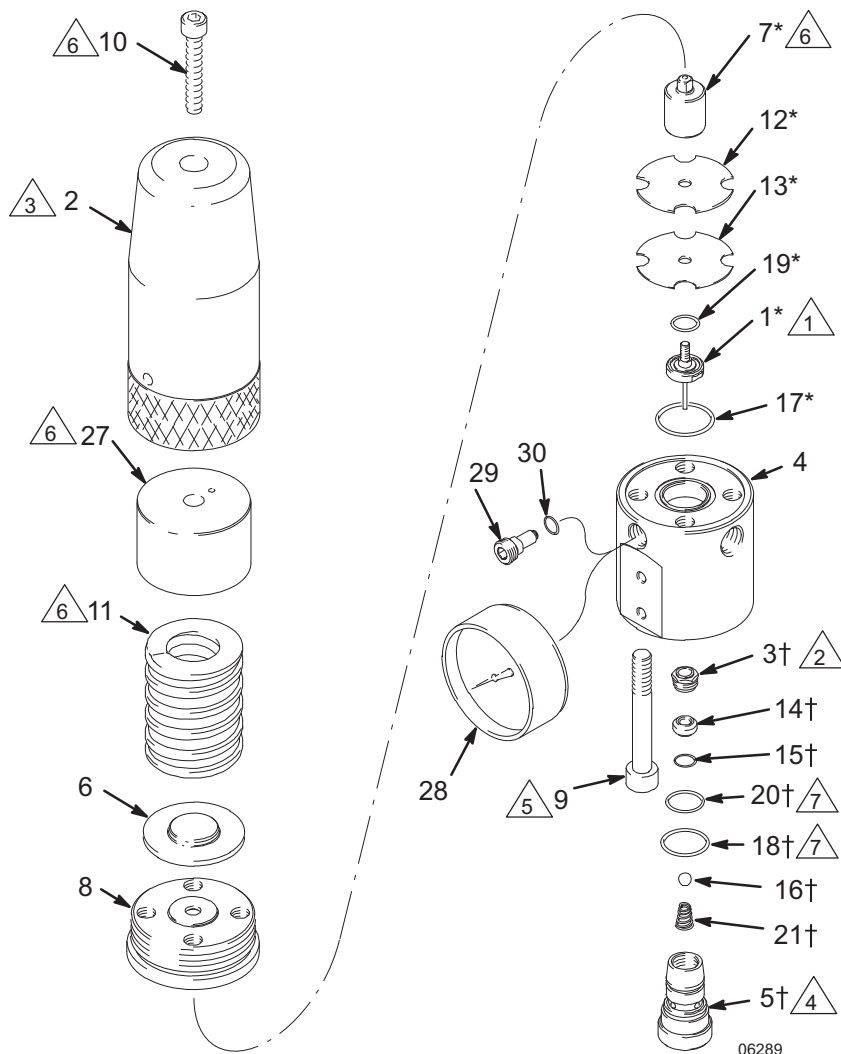
Regulátor ovládaný pružinou

Regulovaný výstupný tlak kvapaliny 500 až 3000 psi
 (3,4 až 21 MPa; 34 až 207 bar)

238891 s uzáverom portu ukazovateľa preplachovania EZ
238892 s ukazovateľom tlaku kvapaliny

Regulátor ovládaný pružinou

Regulovaný výstupný tlak kvapaliny 3000 až 5000 psi
 (21 až 34 MPa; 207 až 345 bar)



- △1 Pritiahnite na uťahovací moment 25 až 30 in-lb (2,8 až 3,4 N•m).
- △2 Pritiahnite na uťahovací moment 140 až 160 in-lb (16 až 18 N•m).
- △3 Pritiahnite na uťahovací moment 10 až 20 ft-lb (14 až 27 N•m).
- △4 Pritiahnite na uťahovací moment 30 až 35 ft-lb (41 až 48 N•m).
- △5 Najprv pritiahnite na uťahovací moment 20 až 25 ft-lb (27 až 34 N•m) a potom na uťahovací moment 30 až 35 ft-lb (41 až 48 N•m) v postupnosti uvedenej v DETAILLE vľavo.
- △6 Pri opätovnej montáži naneste lítiové mazivo.
- △7 Ako pomôcku pri opätovnej montáži naneste mazivo kompatibilné s kvapalinou.

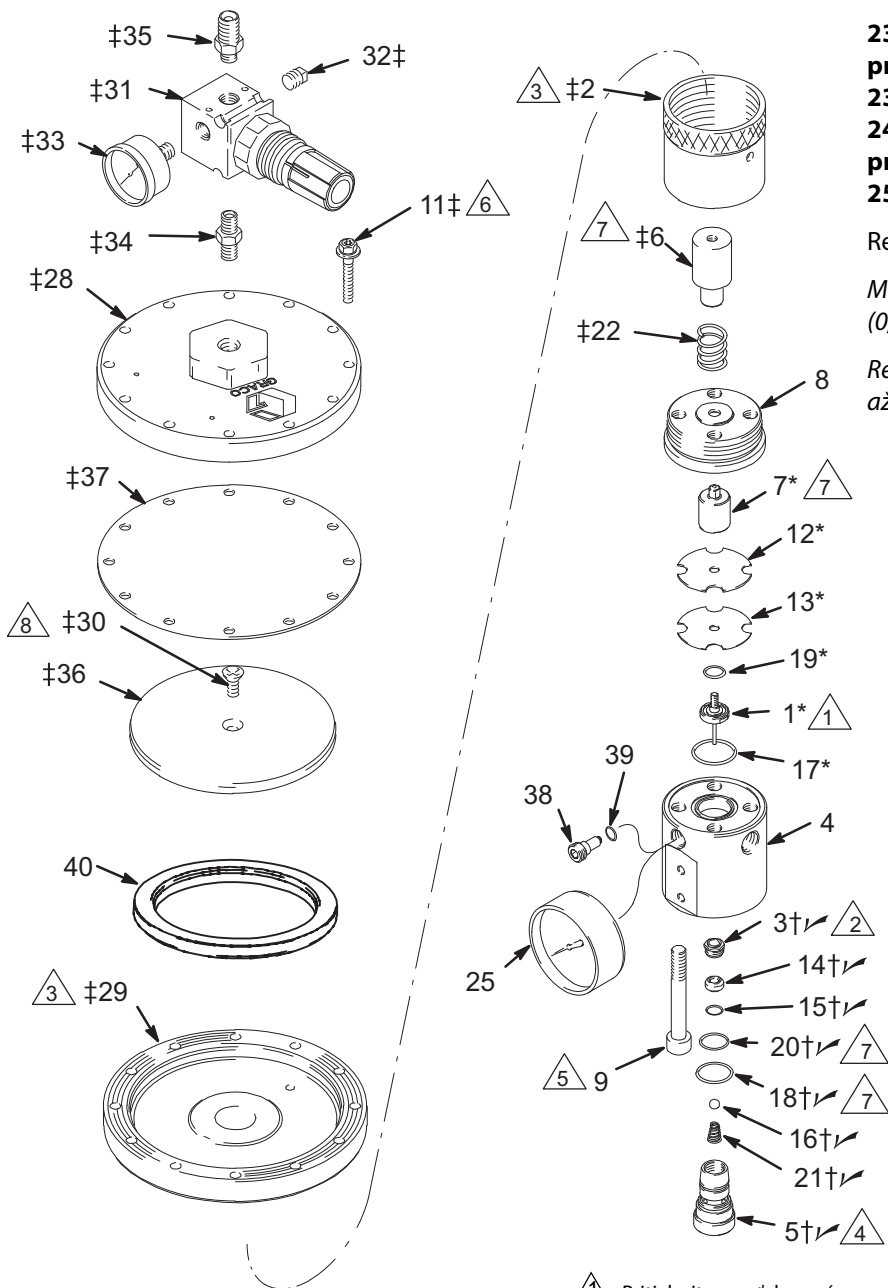
Zoznam dielov

Modely 238889, 238890, 238891, 238892 a 26A086

Ref.	Číslo dielu	Popis	Množstvo	Ref.	Číslo dielu	Popis	Množstvo
1	*	AKČNÝ PRVOK	1	18†	107079	TESNIACI KRÚŽOK, tesnenie; PTFE 019	1
2	238858	KRYT, pružina	1	19	*	TESNIACI KRÚŽOK, tesnenie; PTFE 013	1
3†	191577	MATICA, upevňovací prvok pružiny	1	20†	109450	TESNIACI KRÚŽOK, tesnenie; PTFE 016	1
	17M079	MATICA, upevňovací prvok pružiny pre model 26A086	1	21†	111858	PRUŽINA, kompresná	1
4	191578	TELESO PODSTAVCA; sst	1		17M078	PRUŽINA, kompresná pre model 26A086	1
	17M080	TELESO PODSTAVCA, sst pre model 26A086	1	23	113634	KLÚČ, šesťhranný; 6 mm (nie je znázornený)	1
5†	191579	TELESO VENTILU; sst	1	27	191919	UPEVŇOVACÍ PRVOK, pružina, objímka	1
6	191580	UPEVŇOVACÍ PRVOK, pružina, vodiaci prvok	1	28	113641	MERACÍ PRÍSTROJ, tlak pre model 238890	1
7	*	PIEST, pružina	1		113654	MERACÍ PRÍSTROJ, tlak pre model 238892	1
8	191583	DOSKA, podporná	1	29	238896	UZÁVER, preplachovanie EZ (obsahuje položku č. 30) pre modely 238889 a 238891	1
9	113623	SKRUTKA TELESA PODSTAVCA, s hlavou s vnútorným otvorom, M10 x 1,5 x 70	4	30	107509	TESNIACI KRÚŽOK, tesnenie; PTFE 007	1
10	113624	NASTAVOVACIA SKRUTKA, s hlavou s vnútorným otvorom, M8 x 1,25 x 45	1	31	128658	POTRUBNÝ UZÁVER 1/4" 316 SST len pre model 26A086	1
11‡	113625	PRUŽINA, kompresná; červená pre modely 238889 a 238890	1	* Súčasť súpravy na opravu kvapalinovej membrány 238747 (modely 238889, 238890, 238891 a 238892) a súpravy na opravu kvapalinovej membrány 17M565 (model 26A086)			
	113626	PRUŽINA, kompresná; žltá pre modely 238891, 238892 a 26A086	1	† Súčasť súpravy na opravu vložky 238748 (modely 238889, 238890, 238891 a 238892) a súpravy na opravu vložky 17M566 (model 26A086)			
12	*	MEMBRÁNA, regulátor, TPE, krémová farba	1	‡ Ak chcete vykonať zmenu na vyšší alebo nižší rozsah tlaku, objednajte si niektorú z nasledujúcich kompresných pružín:			
13	*	MEMBRÁNA, regulátor, PTFE, biela	1	113625	500 až 3000 psi (3,4 až 21 MPa; 34 až 207 bar)		
14†	191914	SEDLO, ventil	1	113626	3000 až 5000 psi (21 až 34 MPa; 207 až 345 bar)		
	17M081	SEDLO, ventil pre model 26A086	1				
15†	113651	TESNIACI KRÚŽOK, tesnenie; PTFE	1				
16†	112365	GUĽÔČKA	1				
	17M075	GUĽÔČKA pre model 26A086	1				
17*	109213	TESNIACI KRÚŽOK, tesnenie; PTFE 025	1				

Výkres dielov

Modely 238893, 238894, 248090 a 255072

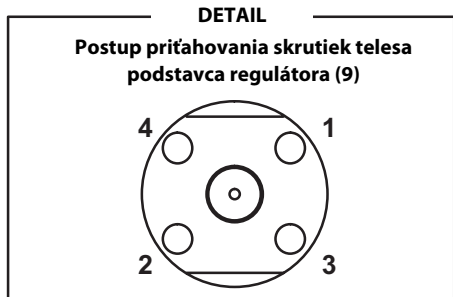
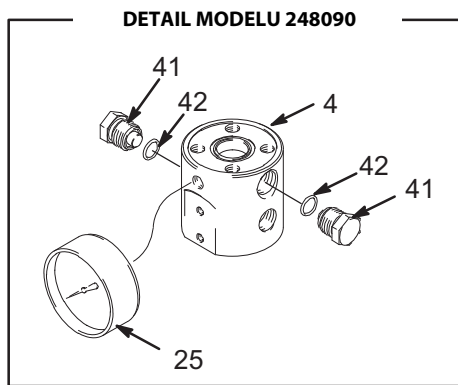


**238893 s uzáverom portu
preplachovania EZ**
238894 s tlakomerom kvapaliny
248090 s tlakomerom kvapaliny
pre materiál LASD
255072 Vysoké rozlíšenie

Regulátor ovládaný vzduchom

Maximálny sací tlak vzduchu 100 psi
(0,7 MPa; 7 bar)

Regulovaný výstupný tlak kvapaliny 500
až 4000 psi (3,4 až 28 MPa; 34 až 276 bar)



- ① Pritiahnite na ťahovací moment 25 až 30 in-lb (2,8 až 3,4 N·m).
- ② Pritiahnite na ťahovací moment 140 až 160 in-lb (16 až 18 N·m).
- ③ Pritiahnite na ťahovací moment 15 až 20 ft-lb (20 až 27 N·m).
- ④ Pritiahnite na ťahovací moment 30 až 35 ft-lb (41 až 48 N·m).
- ⑤ Najprv pritiahnite na ťahovací moment 20 až 25 ft-lb (27 až 34 N·m) a potom na ťahovací moment 30 až 35 ft-lb (41 až 48 N·m) v postupnosti uvedenej v DETAILE vľavo.
- ⑥ Najprv pritiahnite na ťahovací moment 30 - 33 in-lb (3,4 - 3,7 N·m) striedavým spôsobom a potom pritiahnite na ťahovací moment 68 - 72 in-lb (7,7 - 8,1 N·m) striedavým spôsobom.
- ⑦ Pri opätovnej montáži naneste lítiové mazivo.
- ⑧ Pritiahnite na ťahovací moment 75 až 80 in-lb (8,4 až 9,0 N·m).

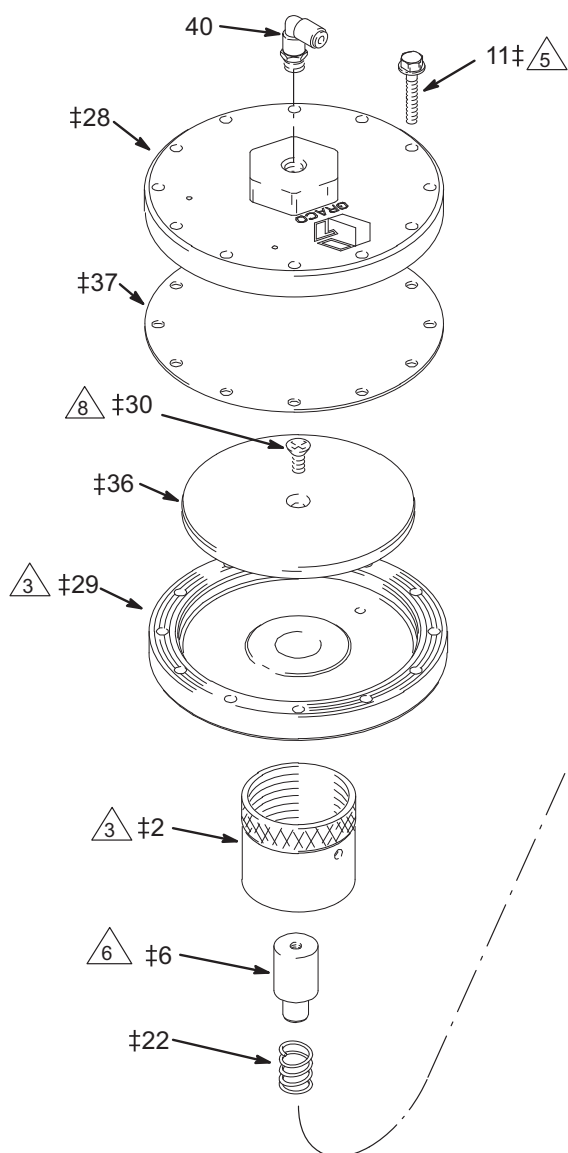
06287

Zoznam dielov

Modely 238893, 238894, 248090 a 255072

Ref.	Číslo dielu	Popis	Množstvo	Ref.	Číslo dielu	Popis	Množstvo
1	*	AKČNÝ PRVOK	1	21†✓	111858	PRUŽINA, kompresná	1
2‡	191584	ADAPTÉR TELESA	1	22‡	160062	PRUŽINA, stabilizačná	1
3†✓	191577	MATICA, upevňovací prvok pružiny	1	25	113654	MANOMETER, tlak pre modely 238894 a 248090	1
4	191578	TELESO, podstavec, <i>pre modely 238893 a 238894</i>	1	28‡◆	—	KRYT, membrána	1
	197952	TELESO, podstavec, <i>pre model 248090</i>	1	29‡◆	—	TELESO, membrána	1
	15J923	TELESO, podstavec, <i>pre model 255072</i>	1	30‡	100326	SKRUTKA, strojová	1
5†✓	191579	TELESO VENTILU, sst	1	31‡	110341	REGULÁTOR, vzduch	1
	15J924	TELESO VENTILU, <i>pre model 255072</i>	1	32‡	100403	UZÁVER, potrubný	1
6‡	191585	OJNICA, piestová, <i>pre modely 238893, 238894 a 248090</i>	1	33‡	108190	MANOMETER, tlak, vzduch	1
	15J920	OJNICA, piestová, <i>pre model 255072</i>	1	34‡	103656	SPOJOVACÍ PRVOK, potrubný, šestšhranný	1
7	*	PIEST, pružina	1	35‡	151519	SPOJOVACÍ PRVOK, redukčný; 1/4 x 1/8 npt	1
8	191583	DOSKA, podporná	1	36‡	192194	PODLOŽKA, podperná	1
9	113623	SKRUTKA TELESA PODSTAVCA, s hlavou, s vnútorným otvorom v hlave, M10 x 1,5 x 70	4		15J921	PODLOŽKA, <i>pre model 255072</i>	1
11‡◆	114104	SKRUTKA, strojová	12	37‡◆	180979	MEMBRÁNA; nylon, <i>pre modely 238893, 238894 a 248090</i>	1
12	*	MEMBRÁNA, regulátor, TPE krémová farba	1	38	238896	UZÁVER, preplachovanie EZ (obsahuje položku č. 39) <i>pre model 238893</i>	1
13	*	MEMBRÁNA, regulátor, PTFE 1 biely	1	39	107509	TESNIACI KRÚŽOK, tesnenie; PTFE 007 pre model 238893	1
14†✓	191914	SEDLO, ventil	1	40	15J922	KRÚŽOK, membrána, <i>pre model 255072</i>	1
15†✓	113651	TESNIACI KRÚŽOK, tesnenie; PTFE	1	41	198241	UZÁVER, tlakový <i>pre modely 248090 a 255072</i>	2
16†	112365	GULŔČKA, <i>pre modely 238893 a 238894</i>	1	42	111457	TESNENIE, tesniaci krúžok; PTFE 012 <i>pre modely 248090 a 255072</i>	2
16✓	15D092	GULŔČKA, <i>pre modely 248090 a 255072</i>	1			* <i>Tvorí súčasť súpravy na opravu kvapalinových membrán 238747</i>	
17*	109213	TESNIACI KRÚŽOK, tesnenie; PTFE 025	1			† <i>Tvorí súčasť súpravy na opravu vložky 238748</i>	
18†✓	107079	TESNIACI KRÚŽOK, tesnenie; PTFE 019	1			‡ <i>Tvorí súčasť súpravy na zmenu na ovládanie vzduchom 238749</i>	
19	*	TESNIACI KRÚŽOK, tesnenie; PTFE 013	1			✓ <i>Tvorí súčasť súpravy na opravu vložky 248098</i>	
20†✓	109450	TESNIACI KRÚŽOK, tesnenie; PTFE 016	1			◆ <i>Tvorí súčasť súpravy na opravu telesa membrány 16P596</i>	

Výkres dielov Model 244734

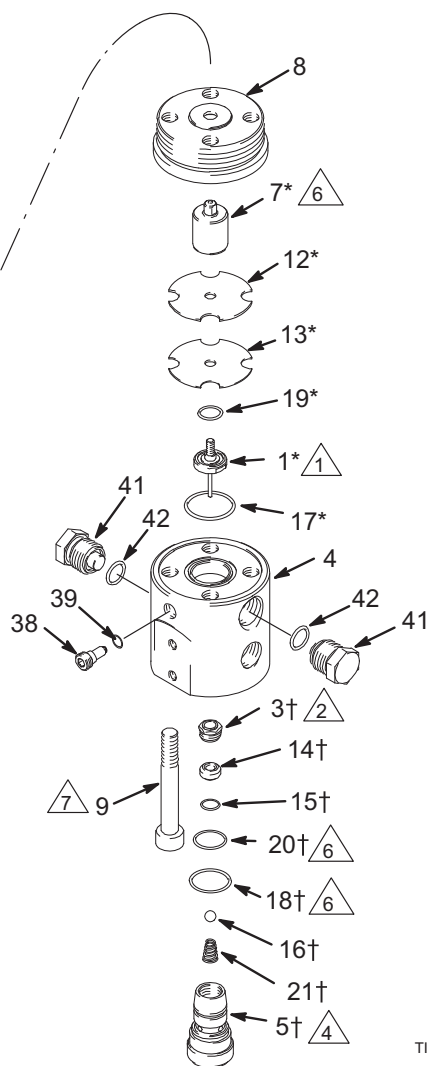


244734 s uzáverom portu ukazovateľa preplachovania EZ

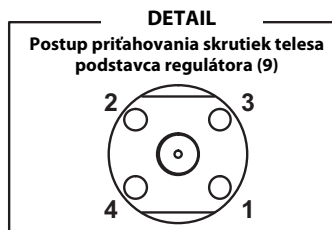
Vzduchom ovládaný regulátor, úplný rozsah

Maximálny sací tlak vzduchu 100 psi (0,7 MPa; 7 bar)

Regulovaný výstupný tlak kvapaliny 500 až 4000 psi (3,4 až 28 MPa; 34 až 276 bar)



- 1 Pritiahnite na ťahovací moment 25 až 30 in-lb (2,8 až 3,4 N·m).
- 2 Pritiahnite na ťahovací moment 140 až 160 in-lb (16 až 18 N·m).
- 3 Pritiahnite na ťahovací moment 15 až 20 ft-lb (20 až 27 N·m).
- 4 Pritiahnite na ťahovací moment 30 až 35 ft-lb (41 až 48 N·m).
- 5 Najprv pritiahnite na ťahovací moment 30 - 33 in-lb (3,4 - 3,7 N·m) striedavým spôsobom a potom pritiahnite na ťahovací moment 68 - 72 in-lb (7,7 - 8,1 N·m) striedavým spôsobom.
- 6 Pri opätovnej montáži naneste lítiové mazivo.
- 7 Najprv pritiahnite na ťahovací moment 20 až 25 ft-lb (27 až 34 N·m) a potom na ťahovací moment 30 až 35 ft-lb (41 až 48 N·m) v postupnosti uvedenej v DETAILE vpravo.
- 8 Pritiahnite na ťahovací moment 75 až 80 in-lb (8,4 až 9,0 N·m).



TI1373

Zoznam dielov

Model 244734

Ref.	Číslo dielu	Popis	Množstvo	Ref.	Číslo dielu	Popis	Množstvo
1	*	AKČNÝ PRVOK	1	18†	107079	TESNIACI KRÚŽOK, tesnenie; PTFE 019	1
2‡	191584	ADAPTÉR TELESA	1	19	*	TESNIACI KRÚŽOK, tesnenie; PTFE 013	1
3†	191577	MATICA, upevňovací prvok pružiny	1	20†	109450	TESNIACI KRÚŽOK, tesnenie; PTFE 016	1
4	197952	TELESO REGULÁTORA	1	21†	111858	PRUŽINA, kompresná	1
5†	191579	TELESO VENTILU; sst	1	22‡	160062	PRUŽINA, stabilizačná	1
6‡	191585	OJNICA, piest	1	28‡◆	—	KRYT, membrána	1
7	*	PIEST, pružina	1	29‡◆	—	TELESO, membrána	1
8	191583	DOSKA, podporná	1	30‡	100326	SKRUTKA, strojová, 1/4 – 20 x 1/2	1
9	113623	SKRUTKA TELESA PODSTAVCA, s hlavou, s vnútorným otvorom v hlavě, M10 x 1,5 x 70	4	36‡	192194	PODLOŽKA, podperná	1
11‡◆	114104	SKRUTKA, strojová, 1/4 – 20 x 1,0	12	37‡◆	180979	MEMBRÁNA; nylon	1
12	*	MEMBRÁNA, regulátor, PTE krémová farba	1	38	238896	UZÁVER, preplachovanie EZ (obsahuje položku č. 39)	1
13	*	MEMBRÁNA, regulátor, PTFE biely	1	39	107509	TESNIACI KRÚŽOK, tesnenie; PTFE 007	1
14†	191914	SEDLO, ventil	4	40	198171	TVAROVKA, koleno	1
15†	113651	TESNIACI KRÚŽOK, tesnenie; PTFE	12	41	198241	UZÁVER, tlakový	2
16†	15D092	GULŔOČKA	1	42	111457	TESNENIE, tesniaci krúžok; PTFE 012	2
17*	109213	TESNIACI KRÚŽOK, tesnenie; PTFE 025	1	* <i>Tvorí súčasť súpravy na opravu kvapalinových membrán 238747</i>			
				† <i>Tvorí súčasť súpravy na opravu vložky 248098</i>			
				‡ <i>Tvorí súčasť súpravy na zmenu na ovládanie vzduchom 238749</i>			
				◆ <i>Tvorí súčasť súpravy na opravu telesa membrány 16P596</i>			

Technické údaje

	Model 238890 ovládaný pružinou, s ukazovateľom tlaku kvapaliny	Model 238892 ovládaný pružinou, s ukazovateľom tlaku kvapaliny	Modely 238894, 248090, a 255072 ovládané vzduchom, s ukazovateľom tlaku kvapaliny	Model 244734 ovládaný vzduchom, s portmi na pripojenie snímača tlaku
	Model 238889 ovládaný pružinou, s uzáverom na preplachovanie EZ	Model 238891 ovládaný pružinou, s uzáverom na preplachovanie EZ	Model 238893 ovládaný vzduchom, s uzáverom na preplachovanie EZ	
	Model 26A086 ovládaný pružinou, s portom na manometer			
Maximálny vstupný tlak kvapaliny	6000 psi (41 MPa; 414 bar)	6000 psi (41 MPa; 414 bar)	6000 psi (41 MPa; 414 bar)	6000 psi (41 MPa; 414 bar)
Rozsah regulovaného výstupného tlaku kvapaliny	500 – 3000 psi (3,4 – 21 MPa; 34 – 207 bar)	3000 – 5000 psi (21 – 34 MPa; 207 – 345 bar)	500 – 4000 psi (3,4 – 28 MPa; 34 – 276 bar)	500 – 4000 psi (3,4 – 28 MPa; 34 – 276 bar)
Maximálny sací tlak vzduchu	—	—	100 psi (0,7 MPa; 7 bar)	100 psi (0,7 MPa; 7 bar)
Veľkosť sacieho/výstupného otvoru kvapaliny	3/8 npt(f)	3/8 npt(f)	3/8 npt(f) 1/2 npt(f) pre 248090	1/2 npt(f)
Veľkosť portu na pripojenie manometra	1/4 npt(f)	1/4 npt(f)	1/4 npt(f)	1/4 npt(f)
Ukazovateľ tlaku kvapaliny (modely 238890, 238892 a 238894)	0 – 3000 psi (0 – 21 MPa; 0 – 207 bar)	0 – 5000 psi (0 až 34 MPa; 0 až 345 bar)	0 – 5000 psi (0 až 34 MPa; 0 až 345 bar)	—
Maximálny tok (v materiáli 65 cp)	2 galóny/min. (7,6 l/min.)	2 galóny/min. (7,6 l/min.)	2 galóny/min. (7,6 l/min.)	2 galóny/min. (7,6 l/min.)
Maximálna viskozita kvapaliny	max. 15 000 cp	max. 15 000 cp	max. 15 000 cp	max. 15 000 cp
Maximálna prevádzková teplota	120° F (50° C)	120° F (50° C)	120° F (50° C)	120° F (50° C)
Hmotnosť (s manometrom)	7,0 lb (3,2 kg)	7,0 lb (3,2 kg)	11,7 lb (5,3 kg)	11,7 lb (5,3 kg)
Kvapalinové membrány	PTFE s podperou TPE	PTFE s podperou TPE	PTFE s podperou TPE	PTFE s podperou TPE
Zmáčané časti (všetky modely)	304, 316, 17-4 pasivované SST, volfrámový karbid s viazaným niklom a kobaltom, PTFE pre všetky modely, keramické iba pre modely 248090, 244734 a 255072.			
Zmáčané časti (model 26A086)	316, 17-4 SST, PTFE			
Nastavovací nástroj (pružinou ovládané modely)	6 mm šesťhranný kľúč	6 mm šesťhranný kľúč	—	—

Technické údaje

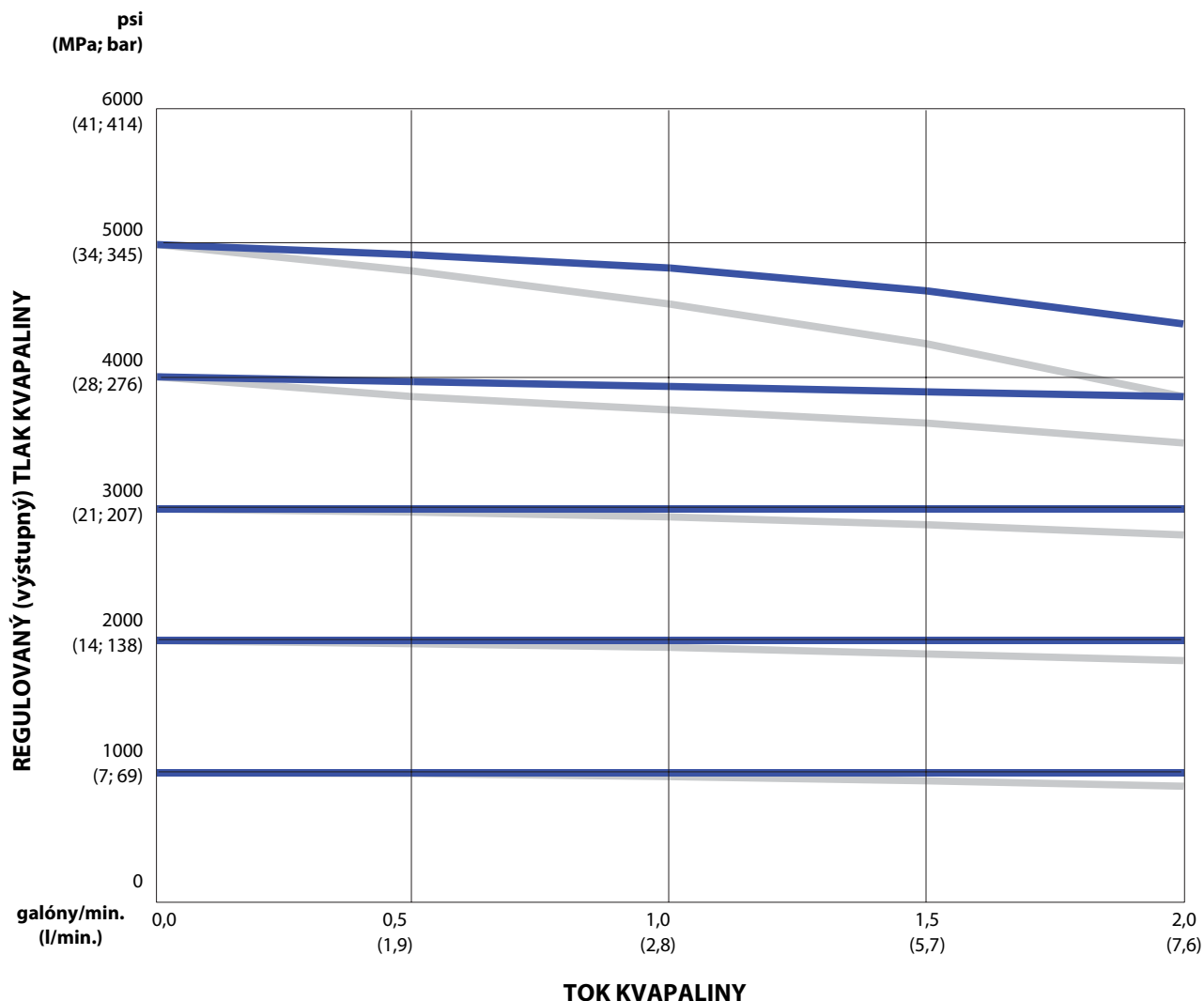
Požiadavky na vzduch pre vzduchom ovládané regulátory (modely 238893, 238894, 248090 a 255072)

Nasledujúca tabuľka obsahuje informácie o približnom tlaku vzduchu požadovanom na nastavenie vzduchom ovládaného regulátora na daný tlak výtlaku kvapaliny.

Tlak vzduchu			Regulovaný výstupný tlak kvapaliny					
			Modely 238894, 248090 a 255072			Model 255072		
psi	MPa	bar	psi	MPa	bar	psi	MPa	bar
28	0,19	1,9	1000	7	69	50	4	40
49	0,34	3,4	2000	14	138	1150	8	80
70	0,48	0,48	3000	21	207	1800	12	120
90	0,62	0,62	4000	28	276	2450	17	170
100	0,68	0,68	4000	28	276	2700	19	190

Graf činnosti

Regulátory tlaku kvapaliny, Modely 238889 až 238894 a 248090 a 26A086



Testovacie podmienky

Regulátory testované v oleji pri teplote 70° F (21° C)
a sacom tlaku kvapaliny 6000 psi (41 MPa; 414 bar).

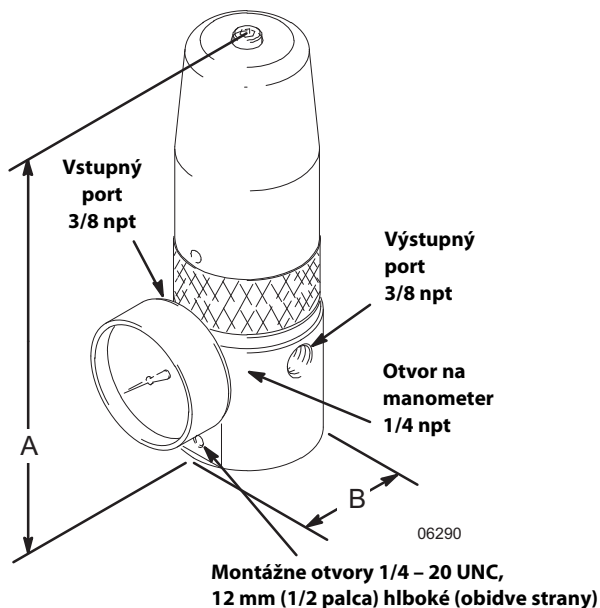
Kľúč

- Olej, 65 cp
- Olej, 300 cp

Rozmerové výkresy

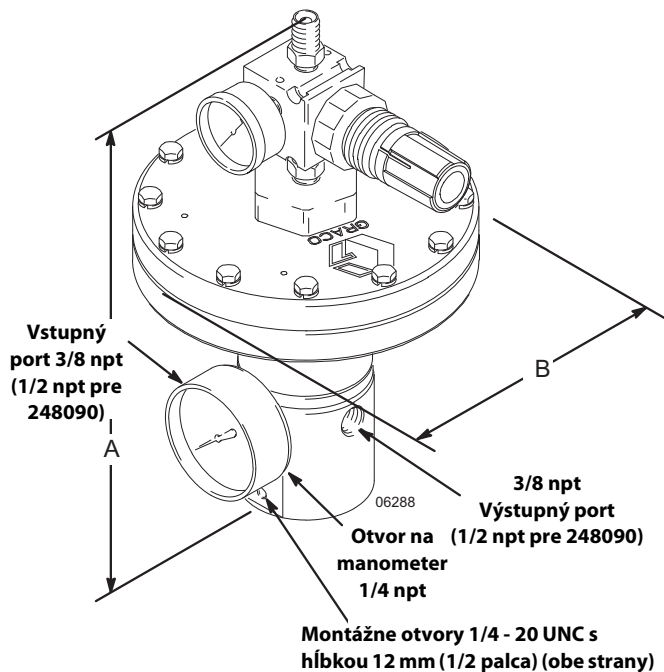
Modely 238889 a 238891 s uzáverom portu
Modely 238890, 238892 a 26A086 s manometrom
(pružinové ovládanie)

- A Výška: 225 mm (8,9 palca)
- B Priemer telesa podstavca: 70 mm (2,65 palca)



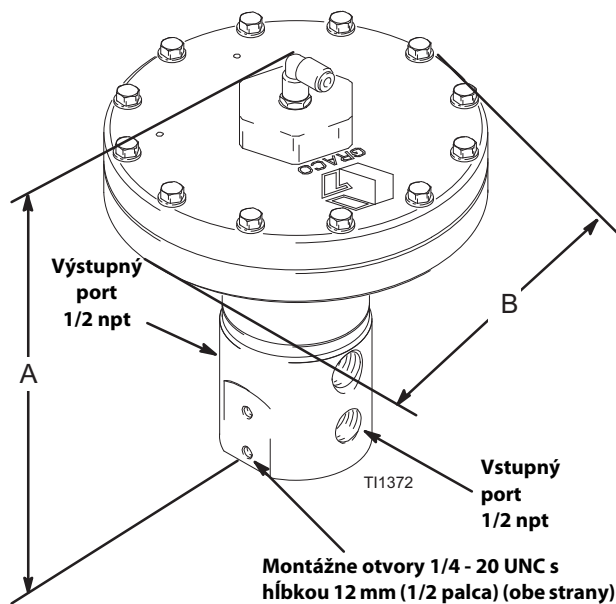
Model 238893 s uzáverom portu
Model 238894 s manometrom
Modely 248090 a 255072 s manometrom a vstupným portom a výstupným portom 1/2 npt (ovládanie vzduchom)

- A Výška: 254 mm (10,0 palca)
- B Priemer telesa podstavca: 179 mm (7,0 palca)



Model 244734
(ovládanie vzduchom)

- A Výška: 20 mm (8,1 palca)
- B Priemer telesa podstavca: 179 mm (7,0 palca)



Štandardná záruka spoločnosti Graco

Spoločnosť Graco ručí za všetky zariadenia, ktoré vyrába a sú v tomto dokumente uvedené a ktoré nesú jej názov, že v čase dodania pôvodnému odberateľovi nemajú žiadne materiálové ani výrobné závady. Spoločnosť Graco opraví alebo vymení akúkoľvek súčasť zariadenia, ktorú sama určí za chybnú, s výnimkou všetkých špeciálnych, rozšírených alebo obmedzených záruk vydaných spoločnosťou Graco, a to po dobu dvanástich mesiacov od dátumu predaja. Táto záruka platí iba v prípade, ak sa zariadenie montuje, prevádzkuje a udržiava v súlade s písomnými odporúčaniami spoločnosti Graco.

Táto záruka sa netýka a spoločnosť Graco nebude zodpovedať za bežné opotrebenie alebo akúkoľvek funkčnú poruchu, poškodenie alebo opotrebovanie spôsobené nesprávnou inštaláciou, nesprávnym používaním, odieraním, koróziou, nedostatočnou alebo nesprávnou údržbou, nebanlivosťou, haváriou, nedovolenou manipuláciou alebo zamenou súčiastok za také, ktoré nedodáva spoločnosť Graco. Spoločnosť Graco takisto nenesie zodpovednosť za poruchy, poškodenia alebo opotrebovanie spôsobené nekompatibilitou zariadenia Graco s konštrukciami, príslušenstvom, zariadeniami alebo materiálmi nedodávanými spoločnosťou Graco, alebo nesprávnou konštrukciou, výrobou, montážou, prevádzkou a údržbou konštrukcií, príslušenstva, zariadení alebo materiálov nedodávaných spoločnosťou Graco.

Podmienkou tejto záruky je vopred zaplatené odoslanie zariadenia, pre ktoré sa reklamuje závada, autorizovanému distribútorovi produktov značky Graco na overenie tejto závady. Po overení reklamovanej závady spoločnosť Graco zdarma opraví alebo vymení všetky chybné súčasti. Zariadenie sa vráti koncovému zákazníkovi s vopred zaplatenou dopravou. Ak kontrola zariadenia neodhalí žiadne závady materiálu alebo spracovania, opravy budú vykonané za primeraný poplatok, ktorý môže zahŕňať náklady na súčasti, prácu a dopravu.

TÁTO ZÁRUKA JE VÝHRADNÁ A NAHRÁDZA VŠETKY OSTATNÉ ZÁRUKY, VÝSLOVNÉ ALEBO PREDPOKLADANÉ, VRÁTANE, OKREM INÉHO, ZÁRUKY VHODNOSTI NA PREDAJ ALEBO VHODNOSTI NA KONKRÉTNY ÚČEL.

Jediným záväzkom spoločnosti Graco a jediným nápravným prostriedkom pre zákazníka v prípade akéhokoľvek porušenia záruky zostáva to, čo je uvedené vyššie. Zákazník súhlasí s tým, že nebude mať k dispozícii žiadne ďalšie nápravné prostriedky (vrátane, okrem iného, náhodných alebo následných škôd z dôvodu straty zisku, straty z neuskutočneného predaja, zranenia osôb alebo poškodenia majetku a všetkých ostatných náhodných alebo následných strát). Všetky opatrenia na nápravu porušenia záručných podmienok sa musia vykonať do dvoch (2) rokov od dátumu predaja.

SPOLOČNOSŤ GRACO NERUČÍ A VZDÁVA SA VŠETKÝCH MLČKY PREDPOKLADANÝCH ZÁRUK ZA PREDAJNOSŤ A VHODNOSŤ NA KONKRÉTNY ÚČEL POKIAL IDE O PRÍSLUŠENSTVO, ZARIADENIE, MATERIÁLY ALEBO SÚČIASTKY, KTORÉ SPOLOČNOSŤ PREDÁVA ALE NEVYRÁBA. Na tieto položky predávané, avšak nevyrobené spoločnosťou Graco (ako napríklad elektrické motory, prepínače, hadice atď.) poskytuje (ak vôbec) záruku ich výrobca. Spoločnosť Graco poskytne kupujúcemu primeranú pomoc pri reklamovaní akýchkoľvek porušení týchto záruk.

Spoločnosť Graco nebude v žiadnom prípade zodpovedná za nepriame, náhodné, špeciálne alebo následné škody spôsobené tým, že dodala zariadenia na základe tejto dohody, alebo výbavou, prevádzkou a používaním akýchkoľvek produktov alebo ostatného tovaru predávaného na tento účel, či už z dôvodu porušenia zmluvy, porušenia záruky, nebanlivosti spoločnosti Graco, alebo inak.

Informácie o spoločnosti Graco

Ak chcete získať najnovšie informácie o produktoch Graco, navštívte stránku www.graco.com.

PRI ZADÁVANÍ OBJEDNÁVKY sa obráťte na distribútora spoločnosti Graco alebo zatelefonujte na niektoré z nasledujúcich telefónnych čísel, na ktorých sa dozviete informácie o najbližšom distribútorovi:

1 800 328 0211 (bezplatné telefónne číslo)

612-623-6921

612 378 3505 (fax)

Všetky písomné a obrazové údaje uvedené v tomto dokumente predstavujú najnovšie informácie o produktoch dostupné v čase publikácie. Spoločnosť Graco si vyhradzuje právo kedykoľvek vykonať zmeny bez predchádzajúceho upozornenia.

Informácie o patentoch nájdete na stránke www.graco.com/patents.

Preklad pôvodných pokynov. This manual contains Slovak. MM 308647

Graco Headquarters: Minneapolis

International Offices: Belgium, China, Japan, Korea

GRACO INC. AND SUBSIDIARIES • P.O. BOX 1441 • MINNEAPOLIS MN 55440-1441 • USA

Autorské práva 1997, Graco Inc. Všetky výrobné lokality spoločnosti Graco sú registrované podľa normy ISO 9001.

www.graco.com

Revidované vydanie 5, november 2016