

Käyttöohjeet – Osaluettelo



Tärkeää tietoa turvaohjeista

Lue kaikki käyttöohjeen sisältämät varoitukset ja ohjeet.
Säilytä nämä ohjeet.

Mäntäpumppu

334342ZAH

FI

Suurin käyttöpainne 24,8 MPa (250 bar, 3 600 psi)

Malli 244197, A-sarja

Ultra[®] Max ja Ultimate Mx™ 795 ja 1095
GMax™ 3900

Malli 244224, A-sarja

Ultra Max ja Ultimate Mx 1595
GMax 5900 ja 5900 Convertible

Malli 244201, A-sarja

245044, 245046, 245049 Mark V™
GMax 5900HD

Malli 245904, A-sarja

245047 Mark V International (keraamiset kuulat)

Malli 244954, A-, B- ja C-sarjat

HydraMax™ 225

Malli 244957, A-, B- ja C-sarjat

HydraMax 300/350

Malli 245889, B-sarja

Mark V SpackMax™

Malli 246257, A-sarja

GMax 7900, GH™ 200; Mallit 233940 – 233943

Malli 248971, A-sarja

GH 200; Mallit 248559 A-sarja – 248567 A-sarja
EH™ 200

Malli 248736, A-sarja

248561 A-sarja, 248563 A-sarja
GH 230, GH 300

Malli 277068, A-sarja

LineLazer™ IV 200 HS
LineLazer™ 250 SPS and 250 DC

Malli 287815, A-sarja

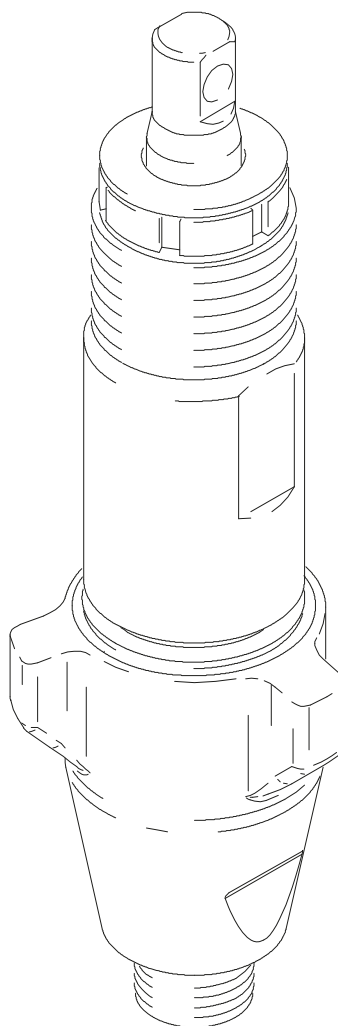
GH 230: Malli 248561, B-sarja
GH 300: Malli 248563, B-sarja

Malli 287814, A-sarja

GH 200: Malli 248559, B-sarja

Malli 287946, A-sarja

Mark X



Sisällysluettelo

Varoitukset	2	244957	20
Huolto	4	245889	21
Tekniset tiedot	16	287946	22
Osat, pumppu		246257	23
244197	17	287815	24
244224	18	287814	25
244201	18	248736	26
245904	18	248971	27
244954	19	277068	27
		Takuu	28

Merkit

Vaaran merkki



Tämä merkki tarkoittaa vakavan tapaturman vaaraa tai hengenvaaraa, jos käyttöohjeita ei noudateta.

Varoituksen merkki



Tällä merkillä varoitetaan laitevauriosta tai laitteiden tuhoutumisvaarasta, jos ohjeita ei noudateta.

! VAARA



KÄYTTÖOHJEET

LAITTEISTON VÄÄRINKÄYTÖN VAARA

Laitteiston väärinkäyttö voi rikkoa laitteet tai saada ne epäkuntoon ja johtaa vakavaan tapaturmaan.

- Tämä laite on tarkoitettu vain ammattikäyttöön.
- Lue kaikki käyttöohjeet, tarrat ja kyltit ennen laitteen käyttöä.
- Käytä laitetta vain sille määrättyyn tarkoitukseen. Ota epävarmoissa tapauksissa yhteys Gracon jälleenmyyjään.
- Älä muuta tai muokkaa tätä laitetta millään tavoin. Käytä vain alkuperäisiä Gracon osia ja lisävarusteita.
- Älä ylitä alimman nimellispaineen kestävä osan suurinta käyttöpainetta. Katso tämän laitteen suurin käyttöpain **teknisistä tiedoista** sivulta 16.
- Käytä nesteitä ja liuottimia, jotka sopivat yhteen laitteen kastuvien osien kanssa. Tutustu kaikkien laitekäsikirjojen **Tekniset tiedot** -osueen. Lue nesteen ja liuottimen valmistajan varoitusohjeet.
- Älä käytä paineistetuissa alumiinivälineissä 1,1,1-trikloorietaani- tai metyleenikloridiliuottimia äläkä muita halogenoituja hiilivetyliuottimia tai nesteitä, jotka sisältävät tällaisia liuottimia. Niiden käyttö voi johtaa kemialliseen reaktioon ja mahdollisesti räjähdykseen.
- Noudata kaikkia sovellettavia paikallisia ja kansallisia palo-, sähkö- ja turvamääräyksiä.



LIKKUVIEN OSIEN AIHEUTTAMA VAARA

Liikkuvat osat voivat jättää sormet puristuksiin tai jopa katkaista ne.

- Pysy etäällä kaikista liikkuvista osista pumppua käynnistettäessä tai käytettäessä.
- Ennen laitteen huoltamista noudata sivun 4 **paineenpoistomenettelyä** estääksesi laitteen odottamattoman käynnistymisen.



NESTEEN TUNKEUTUMISVAARA

Korkeapaineinen neste annosteluventtiilistä, vuotavasta letkusta tai murtuneesta osasta voi puhkaista ihon. Vamma saattaa näyttää tavalliselta haavalta, mutta kyseessä on vakava vamma, joka saattaa johtaa amputointiin. **Hakeudu välittömästi lääkärin hoitoon.**

- Älä osoita annosteluventtiilillä ketään tai mitään kehon osaa kohti.
- Älä aseta kättäsi annostelusuuttimen päähän.
- Älä pysäytä äläkä torju vuotoja kädellä, keholla, käsineellä tai rätillä.

Noudata tämän käyttöohjeen paineenpoistomenettelyä koskevia ohjeita lopettaessasi ruiskutuksen sekä ennen laitteen puhdistamista, tarkastamista tai huoltamista.

Huolto

Paineenpoistomenettely

VAARA



PAINESTETUN LAITTEEN AIHEUTTAMA VAARA

Järjestelmän paine täytyy poistaa käsin, jottei järjestelmä käynnisty tai ala ruiskuttaa vahingossa. Vähentääksesi paineistetun nesteen, ruiskupistoolista vahingossa lähtevän suihkun, nesteen roiskumisen tai liikkuvien osien aiheuttamaa vaaraa noudata

paineenpoistomenettelyä aina kun:

- ohjeissa kehotetaan poistamaan paine,
- lopetat ruiskutuksen,
- tarkastat tai huollat järjestelmän laitteita,
- tai asennat tai puhdistat ruiskutussuutinta.

1. Lukitse pistoolin varmistussalpa.
2. Käännä virtakytkin OFF-asentoon.
3. Irrota virtajohto pistorasiasta.
4. Avaa pistoolin varmistussalpa. Pidä pistoolin metalliosaa tukevasti maadoitettua metalliastiaa vasten suunnaten pistoolin astiaan ja poista paine vetämällä liipaisimesta.
5. Lukitse pistoolin varmistussalpa.
6. Avaa järjestelmän nesteentyhjennysventtiilit. Jätä ne auki, kunnes aloitat ruiskutuksen uudelleen.

Pumpun korjaussarjat

Pumppu	Korjaussarja
244197	248212
244224	248213
244201	248213
244954	246341
244957	244958
245889	245819
245904	244200
246257	246341
248736	246341
248971	246341
277068	246341
287814	287813
287815	287813
287946	287945

Tarvittavat työkalut

Ruuvipuristin
30,5 cm (12 tuuman) säädettävä jakoavain (2)
Vasara, enintään 560 g (20 unssia)
Pieni ruuvitaltta
Kaulatiivistenestettä
Piikki tai pitkä, pieni ruuvitaltta

Osien puhdistus ja tarkistus

1. Puhdista ja tarkista osat. Kiinnitä erityistä huomiota imuventtiiliin ja männän kuulapesiin, joissa ei saa olla koloja eikä kulumista, sekä sylinteriholkin sisäpintaan ja männänvarren ulkopintaan, jotka eivät saa olla kuluneita tai naarmuuntuneita. Vaihda kuluneet tai vaurioituneet osat.

VAARA



OSIEN RIKKOUTUMISVAARA

Älä koskaan käytä teräviä tai teräväkärkisiä työkaluja poistaessasi sylinteriholkkia tai muita osia, jottei pumppu rikkoudu ja aiheuta vakavaa tapaturmavaaraa. Jos holkki ei lähde helposti irti, palauta holkki ja sylinteri Graco-jälleenmyyjälle irrotusta varten.

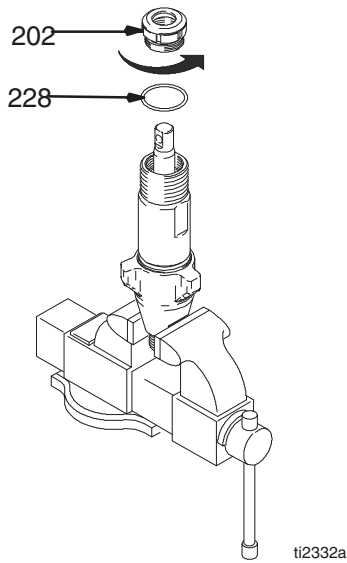
2. Irrota ja puhdista holkki aina kun uusit pumpun tiivisteitä.

Huolto

Maaliruiskusta irrotetun pumpun korjaus

Pumpun purkaminen

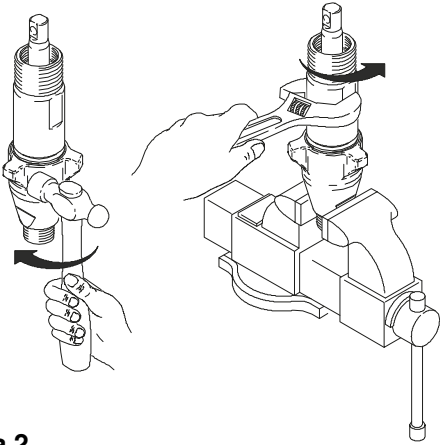
Kuva 1. Irrota tiivistemutteri (202) ja kaulan välikappale (228).



Kuva 1

ti2332a

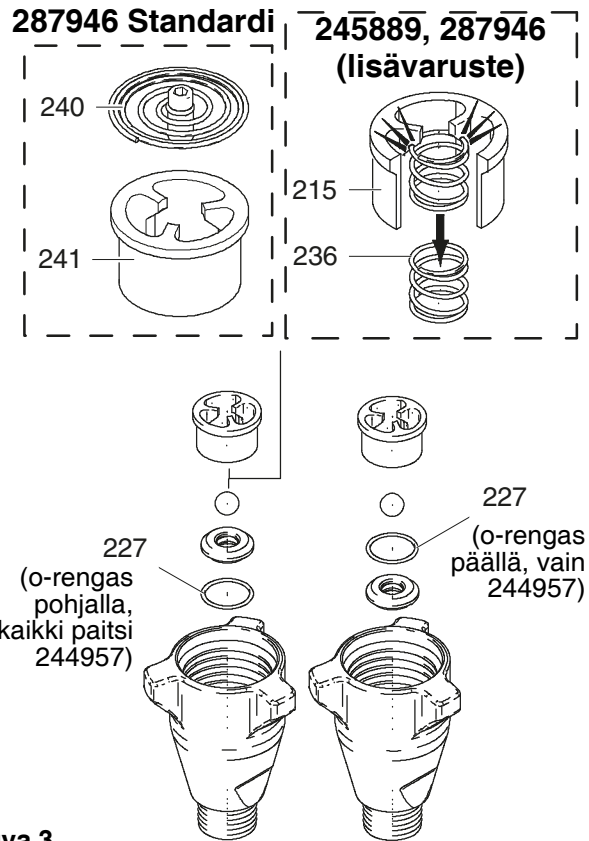
Kuva 2. Kierrä imuventtiili irti sylinteristä.



Kuva 2

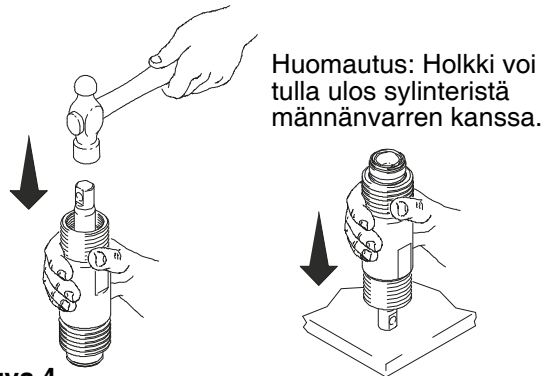
7569A

Kuva 3. Pura imuventtiili. Puhdista ja tarkista. O-renkaan (227) poisto voi vaatia jonkinlaista piikkiä.



Kuva 3

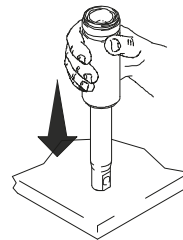
Kuva 4. Napauta männänvarsi ulos sylinteristä vasaralla tai käännä pumpu ympäri ja napauta männänvarsta alustaa vasten.



Kuva 4

7571a

Kuva 5. Irrota männänvarsi holkista tai irrota holkki sylinteristä.



Kuva 5

7572A

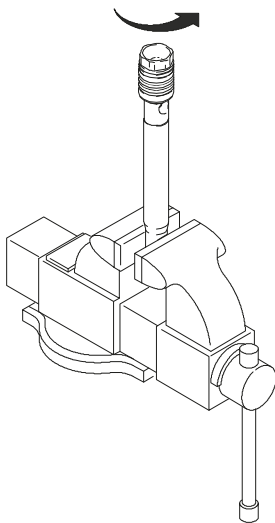
Huolto

VAARA

OSIEN RIKKOUTUMISVAARA

Älä puhdista äläkä pyyhi männän venttiilin kierteitä. Kierteiden puhdistaminen voi tuhota erikoistiivistyksen ja saada männän venttiilin löystymään käytön aikana, jolloin pumppu rikkoutuu ja seurauksena voi olla vakava tapaturma.

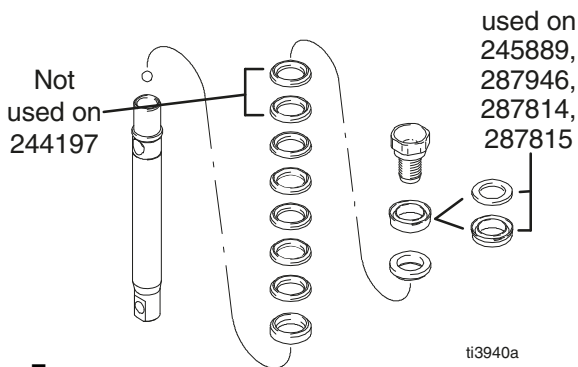
Kuva 6. Kierrä männän venttiili irti männänvarresta. Puhdista ja tarkista osat. Männässä on erityistä kierrelukitetta tai tiivistysainetta. Älä poista ainetta. Sen avulla voit purkaa ja koota osat ennen kuin kierteisiin on tarpeen laittaa Loctite®-ainetta.



Kuva 6

7576A

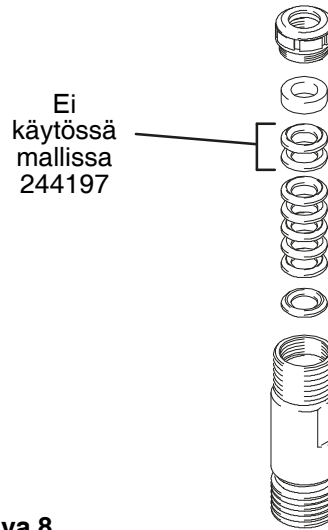
Kuva 7. Poista tiiviste ja tiivisteholkit männänvarresta.



Kuva 7

ti3940a

Kuva 8. Irrota kaulatiivisteet ja tiivisteholkit sylinteristä. Hävitä kaulatiivisteet ja tiivisteholkit.

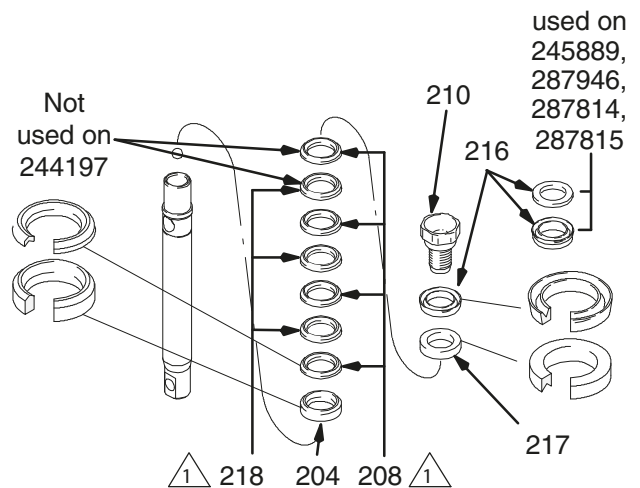


Kuva 8

7573B

Pumpun kokoaminen

Kuva 9. Anna kaikkien nahkatiivisteiden liota SAE 30W -öljyssä vähintään 1 tunti ennen kokoonpanoa. Laita urosholkki (204) männänvarteen. Pinoa vuorotellen UHMWPE- (208) ja nahkatiivisteitä (218) (huomaa suunta) männänvarteen. Asenna naarasholkki (217). Asenna männän ohjain (216) (huomaa suunta) männän venttiiliin (210). Männän venttiilin kierteiden erikoistiiviste kestää neljä tiivisteiden vaihtoa. Käytä Loctite®-ainetta männän venttiilin kierteisiin, kun tiivisteet on vaihdettu neljä kertaa.



1 244954, 246257, 245889; 208 and 218 are 203 and 223, respectively. 287946; 208 and 218 are 203 and 209, respectively.

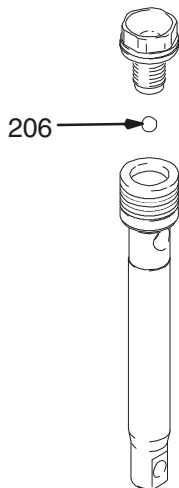
7574c

Kuva 9

Huomautus: Pumppujen 287814 ja 287815 männissä ei ole käytetty nahkatiivisteitä. Pinoa vuorotellen sinisiä (208) ja ruskeita (218) tiivisteitä näihin pumppuihin.

Huolto

Kuva 10. Asenna kuula (206) männänvarteen. Jos Loctite®-ainetta käytetään männän venttiilin kierteisiin, varmista, että sitä ei joudu yhtään kuulaan.



Kuva 10

7575A

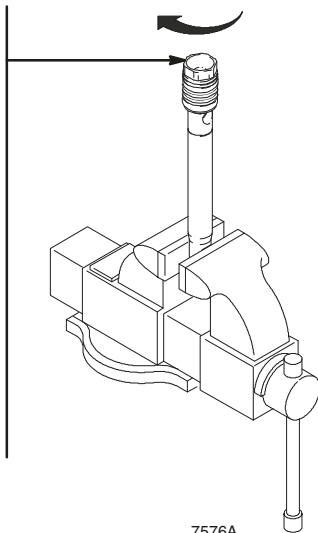
Kuva 11. Kiristä männän venttiili männänvarteen seuraavasti:

Torque to 27 ± 3 ft-lb
(244197)

Torque to 55 ± 3 ft-lb
(244224, 244201, 245889)

Torque to 190 ± 10 ft-lb
(244957)

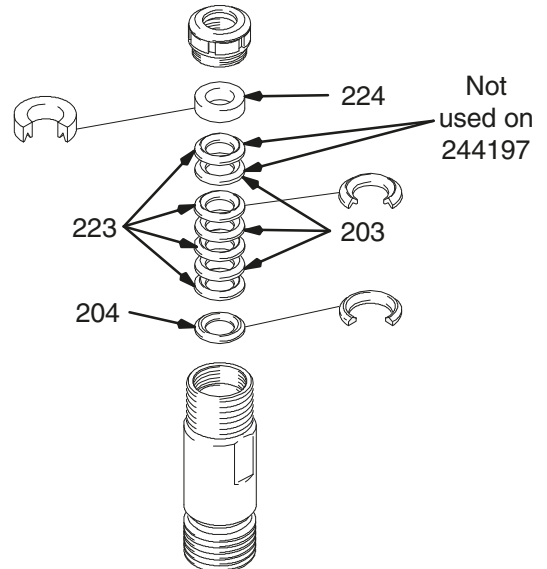
Torque to 100 ± 5 ft-in
(244954, 246257, 287946,
277068, 248736, 248971,
287814, 287815)



Kuva 11

7576A

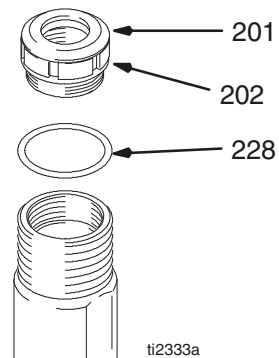
Kuva 12. Anna kaikkien nahkatiivisteiden liota SAE 30W -öljyssä vähintään 1 tunti ennen kokoonpanoa. Laita urosholkki (204) sylinteriin. Pinoa vuorotellen UHMWPE - (203) ja nahkatiivisteitä (223) (huomaa suunta). Laita naarasholkki (224) ylimmäksi sylinteriin. Paina tiivisteet paikoilleen.



Kuva 12

7573B

Kuva 13. Asenna tiiviste (201) tiivistemutteriin (202). Asenna kaulan välikappale (228) tiivistemutteriin. Asenna tiivistemutteri löysästi sylinteriin.

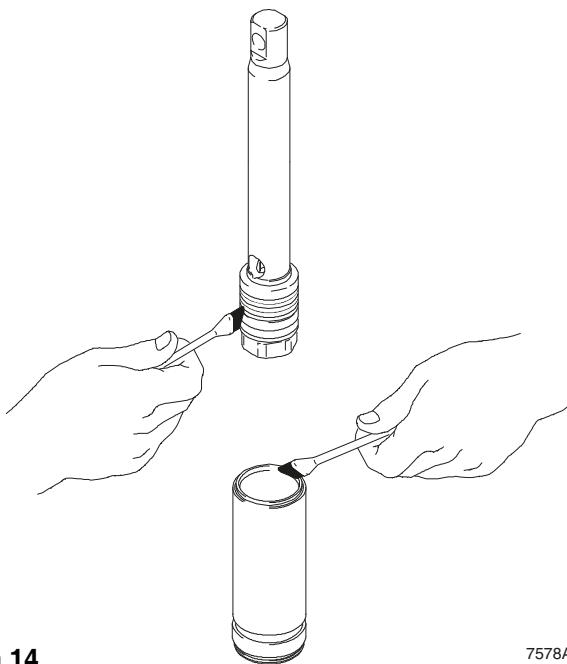


Kuva 13

ti2333a

Huolto

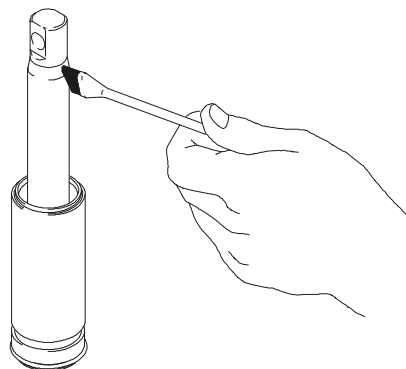
Kuva 14. Rasvaa männän tiivisteet ja holkin yläreuna.



Kuva 14

7578A

Kuva 16. Rasvaa männänvarren yläpäästä n. 2–5 cm:n (1-2 tuumaa) matka, joka menee sylinterin kaulatiivisteiden läpi.



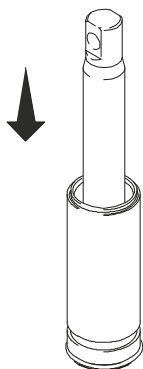
Kuva 16

7579A

Kuva 17. Rasvaa O-rengas (221) ja aseta holkkiin. Työnnä holkin ja männänvarren kokonaisuus sylinterin pohjalle. Vaihda O-rengas (207) tarvittaessa.

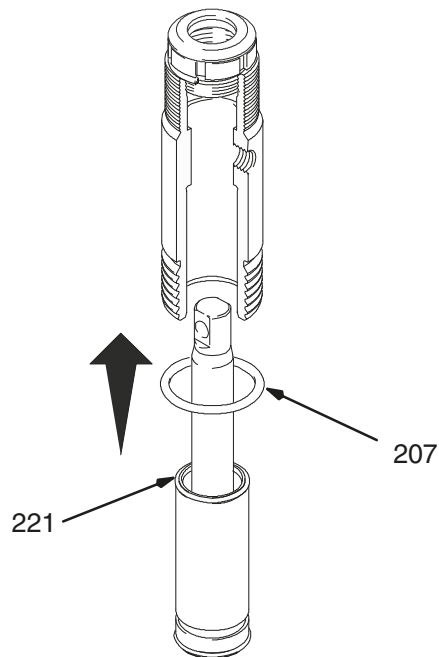
Huomautus: O-rengas (207) ei ole tarpeellinen pumpun turvallisen käytön kannalta.

Kuva 15. Työnnä mäntäkokonaisuus varovasti holkin yläosasta sisään.



Kuva 15

7577A



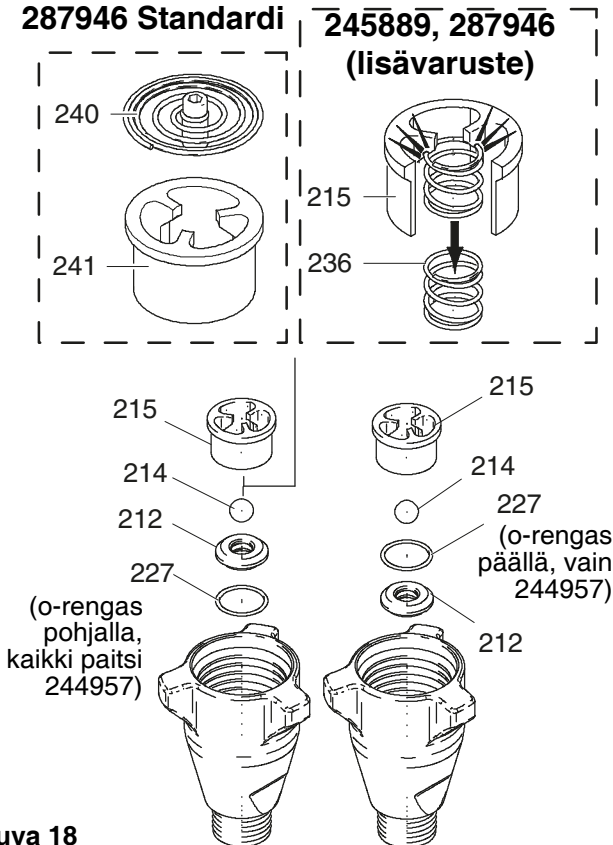
Kuva 17

7582A

Huolto

Kuva 18. Kokoa imuventtiili käyttäen uutta O-rengasta (227), pesää (212) ja kuulaa (214). Pesä voidaan kääntää ympäri ja käyttää toinen puoli. Puhdista pesä huolellisesti. Napsauta imuventtiilin jousi (236) paikalleen kuulaohjaimen (215).

Jousi (236) mallille 287946 on lisävaruste eikä sitä toimiteta pumpun mukana.

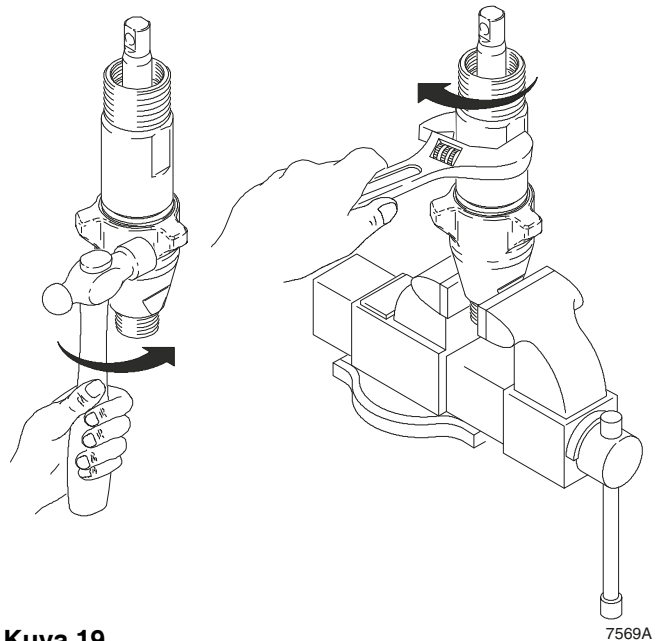


Kuva 18

Kuva 19. Asenna imuventtiili sylinteriin. Jos käytät avainta, kiristä seuraavasti:

- 90 ± 7 N.m (67 ± 5 ft-lb) (malli 244197)
- 108 ± 7 N.m (80 ± 5 ft-lb) (mallit 244201, 244224, 245904)
- 271 ± 14 N.m (200 ± 10 ft-lb) (mallit 244954, 246257, 245889, 287946, 277068, 248736, 248971)
- 271 ± 20 N.m (200 ± 15 ft-lb) (mallit 244957, 287814, 287815)

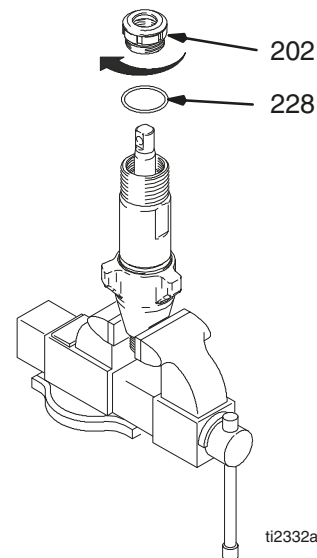
Jos avainta ei käytetä, varmista, että imuventtiili menee sylinterin pohjaan.



Kuva 19

Kuva 20. Kiristä tiiviste ja tiivistemutteri (202) kaulamutterin säätölevyyn (228) kireyteen 15,8 ± 1,1 N.m (140 ± 10 in-lb); 11,3 ± 1,1 N.m (100 ± 10 in-lb) mallille 244197, 244224, 244201, 245904

Poista kaulamutterin säätölevy (228), kun pumpun tiivisteet alkavat vuotaa käytössä. Kiristä tällöin tiivistemutteria, kunnes vuoto lakkaa tai vähenee. Näin saadaan käyttöaikaa jatkettua noin 380 litralle (100 gallonia), ennen kuin tiivisteet on uusittava.

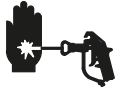


Kuva 20

Huolto

Maaliruiskussa olevan pumpun korjaus

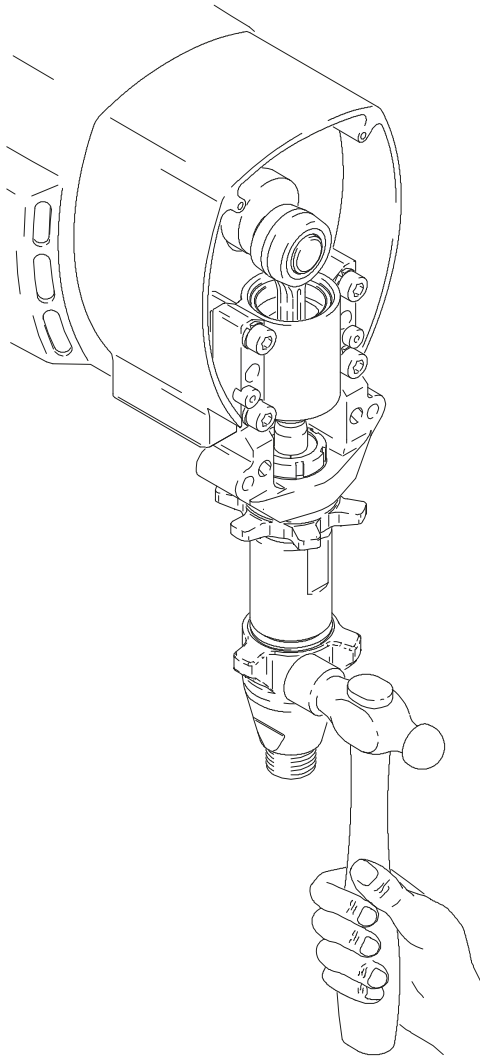
⚠ VAARA



NESTEEN TUNKEUTUMISVAARA

Noudata sivun 4 **paineenpoistomenettelyä** vähentääksesi vakavan tapaturman vaaraa aina, kun sinua kehoitetaan poistamaan
▲ paine.

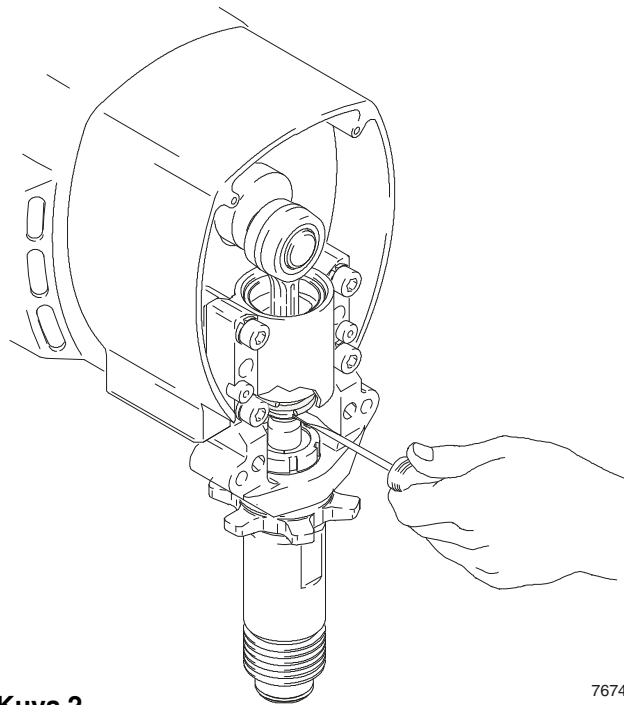
Kuva 1. Poista imuventtiili.



Kuva 1

7673A

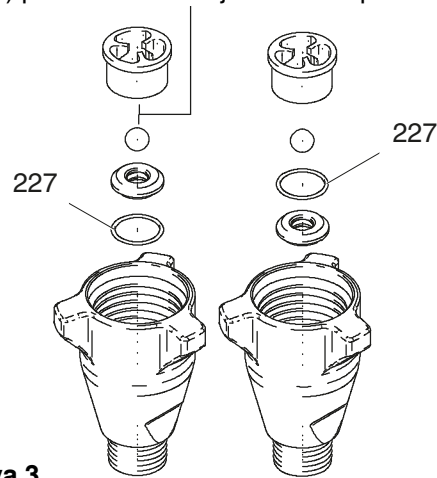
Kuva 2. Työnnä ruuvitaltalla kiinnitysjousta ylöspäin ja työnnä tappi ulos.



Kuva 2

7674A

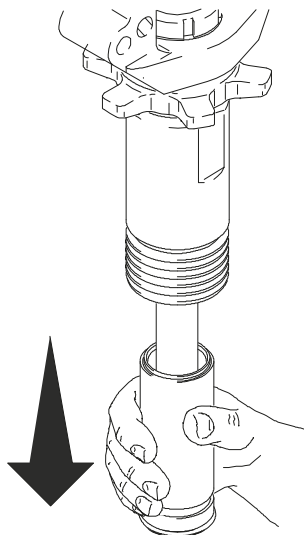
Kuva 3. Pura imuventtiili. Puhdista ja tarkista. O-renkaan (227) poisto voi vaatia jonkinlaista piikkiä.



Kuva 3

Huolto

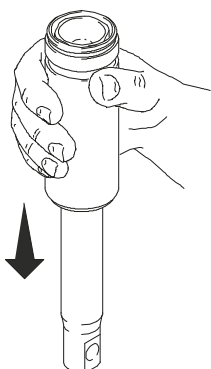
Kuva 4. Irrota männänvarsi ja sylinteriholkki.



Kuva 4

7746A

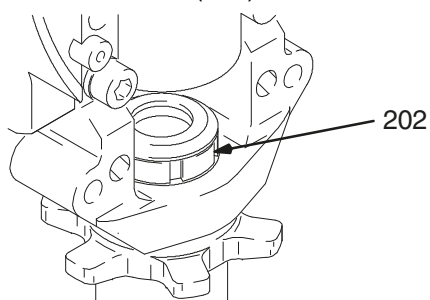
Kuva 4. Käännä männänvarsi ja holkki ylösalaisin ja tao kovaa pintaa vasten, kunnes männänvarsi irtoaa holkista.



Kuva 5

7572A

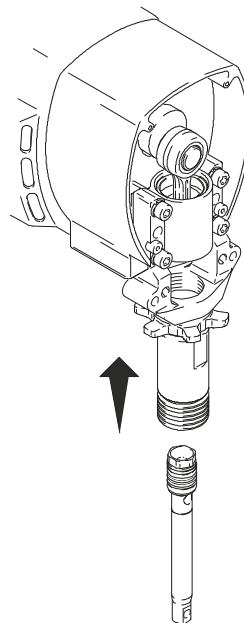
Kuva 6. Irrota tiivistemutteri (202).



Kuva 6

7726A

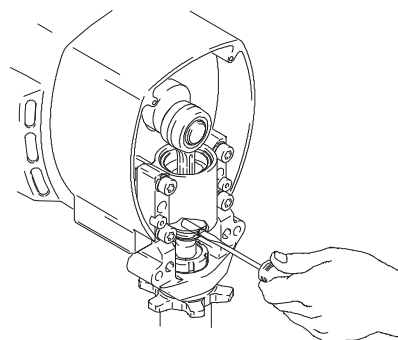
Kuva 7. Käännä männänvarsi toisinpäin ja työnnä se sylinteriin, jotta kaulatiivisteet tulevat ulos.



Kuva 7

7747A

Kuva 8. Työnnä männänvarsi sylinteriin niin, että tapin reikä on ylöspäin ja männän venttiili alaspäin. Työnnä tappi männänvarteen ja kampiakseliin.

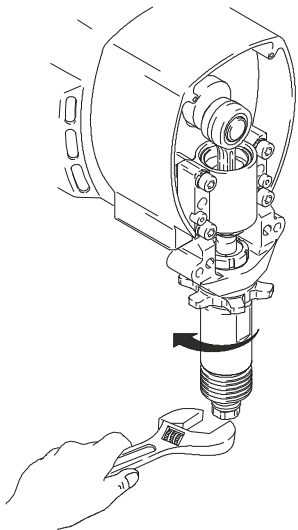


Kuva 8

7675A

Huolto

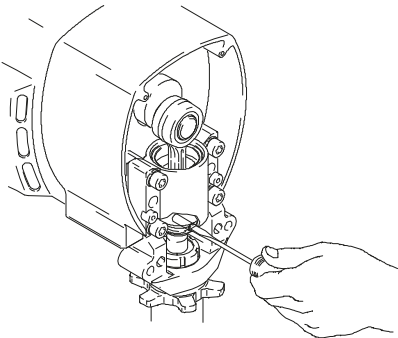
Kuva 9. Irrota männän venttiili männänvarresta avaimella.



Kuva 4

7748A

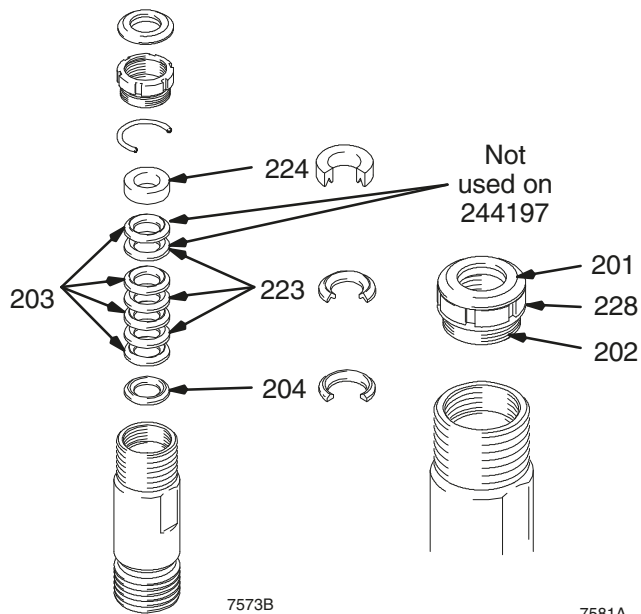
Kuva 10. Irrota tappi ja männänvarsi sylinteristä.



Kuva 10

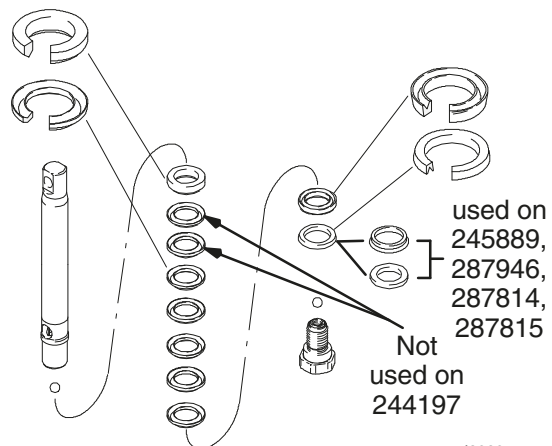
7675A

Kuva 11. Anna kaikkien nahkatiivisteiden liota SAE 30W - öljyssä vähintään 1 tunti ennen kokoonpanoa. Laita urosholkki (204). Pinoa vuorotellen UHMWPE- (203) ja nahkatiivisteitä (223) (huomaa suunta). Asenna naarasholkki (224). Asenna tiiviste (201) ja tiivistemutteri (202) sekä kaulan välikkappale (228).



Kuva 11

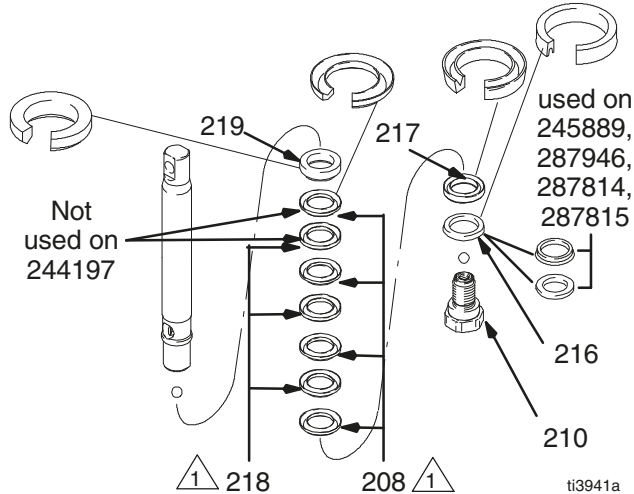
Kuva 12. Poista tiiviste ja tiivisteholkkit männänvarresta.



Kuva 12

Huolto

Kuva 13. Anna kaikkien nahkatiivisteiden liota SAE 30W -öljyssä vähintään 1 tunti ennen kokoonpanoa. Laita urosholkki (219) männänvarteen Pinoa vuorotellen UHMWPE- (208) ja nahkatiivisteitä (218) (huomaa suunta) männänvarteen. Asenna naarasholkki (217). Asenna männän ohjain (216) (huomaa suunta) männän venttiiliin (210). Männän venttiilin kierteiden erikoistiiviste kestää neljä tiivisteiden vaihtoa. Käytä Loctite®-ainetta männän venttiilin kierteisiin, kun tiivisteet on vaihdettu neljä kertaa.



1 244954, 246257, 245889; 208 and 218 are 203 and 223, respectively. 287946; 208 and 218 are 203 and 209, respectively.

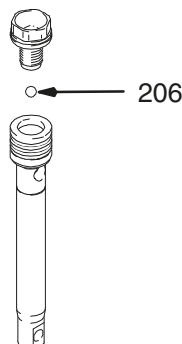
Kuva 13

Huomautus: Pumppujen 287814 ja 287815 männissä ei ole käytetty nahkatiivisteitä. Pinoa vuorotellen sinisiä (208) ja ruskeita (218) tiivisteitä näihin pumppuihin.

Kuva 10. Asenna kuula (206) männänvarteen. Jos Loctite®-ainetta käytetään männän venttiilin kierteisiin, varmista, että sitä ei joudu yhtään kuulaan. Aseta männän venttiili männänvarteen.

Kiristä seuraavasti:

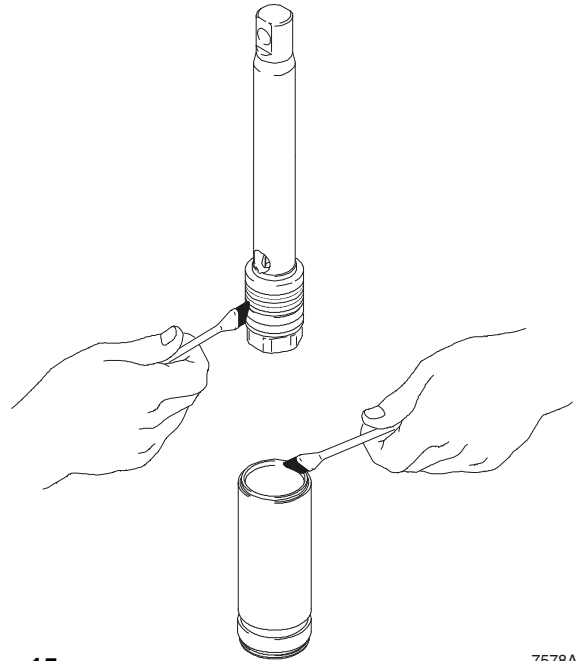
- 37 ± 4 N.m (27 ± 3 ft-lb) (malliin 244197)
- 75 ± 4 N.m (55 ± 3 ft-lb) (malleihin 244224, 244201, 245904, 245889)
- 136 ± 7 N.m (100 ± 5 ft-lb) (malleihin 244954, 246257, 287946, 277068, 248736, 248971, 287814, 287815)
- 257 ± 13,5 N.m (190 ± 10 ft-lb) (malliin 244957)



Kuva 14

7575A

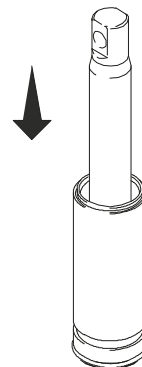
Kuva 15. Rasvaa männän tiivisteet ja holkin yläreuna.



Kuva 15

7578A

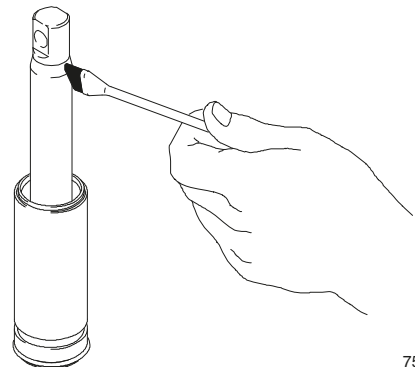
Kuva 16. Työnnä mäntäkokonaisuus varovasti holkin yläosasta sisään. Varmista, ettei U-kuppi rullaannu eikä vahingoitu.



Kuva 16

7577A

Kuva 17. Rasvaa männänvarren yläpäästä n. 2–5 cm:n (1 - 2 tuumaa) matka, joka menee sylinterin kaulatiivisteiden läpi.



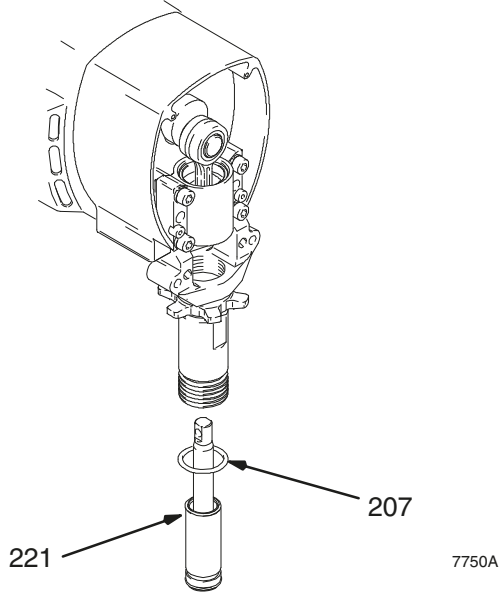
Kuva 17

7579A

Huolto

Kuva 18. Rasvaa O-rengas (221) ja aseta holkkiin. Työnnä holkin ja männänvarren kokonaisuus sylinterin pohjalle. Vaihda O-rengas (207) tarvittaessa.

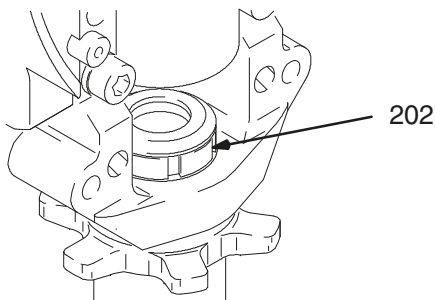
Huomautus: O-rengas (207) ei ole tarpeellinen pumpun turvallisen käytön kannalta.



Kuva 18

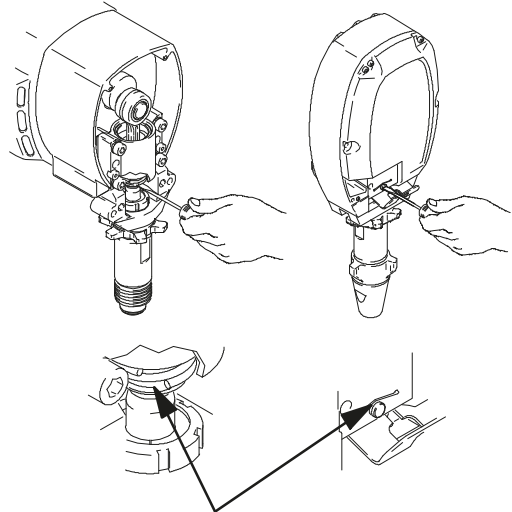
Kuva 20. Kiristä tiiviste ja tiivistemutteri (202) kaulamutterin säätölevyyn (228) kireyteen $15,8 \pm 1,1$ N.m (140 ± 10 in-lb); $11,3 \pm 1,1$ N.m (100 ± 10 in-lb) mallille 244197, 244224, 244201, 245904

Poista kaulamutterin säätölevy (228), kun pumpun tiivisteet alkavat vuotaa käytössä. Kiristä tällöin tiivistemutteria, kunnes vuoto lakkaa tai vähenee. Näin saadaan käyttöaikaa jatkettua noin 380 litralle (100 gallonaa), ennen kuin tiivisteet on uusittava.



Kuva 19

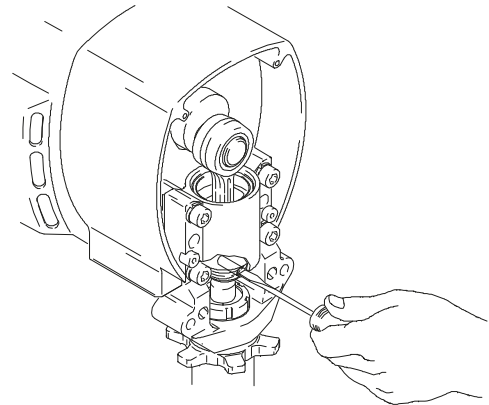
Kuva 20. Työnnä ruuvitaltalla kiinnitysjousta ylöspäin.



Huomautus: Varmista, että kiinnitysrenas menee loveensa.

Kuva 20

Kuva 21. Työnnä sokka sisään.

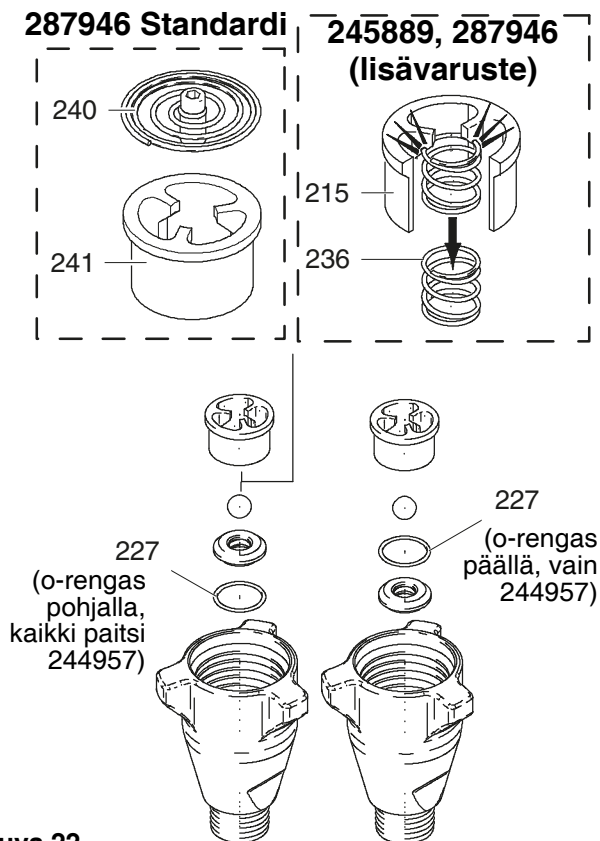


Kuva 21

Huolto

Kuva 22. Kokoa imuventtiiliin käyttäen uutta O-rengasta (227), pesää (212) ja kuulaa (214). Pesä voidaan kääntää ympäri ja käyttää toinen puoli. Puhdista pesä huolellisesti.

Jousi (236) mallille 287946 on lisävaruste eikä sitä toimiteta pumpun mukana.



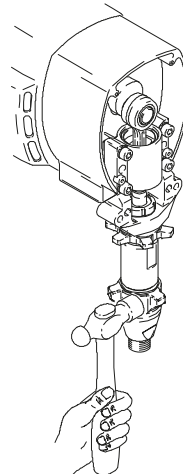
Kuva 22

Kuva 23. Asenna imuventtiili sylinteriin. Kiristä seuraavasti:

91 +/- 6,8 N.m (67 +/-5 ft-lb) (malli 244197)

108 +/- 6,8 N.m (80 +/-5 ft-lb)(malli 244224, 244201, 245904)

271 +/- 13,5 N.m (200 +/-10 ft-lb) (mallit 244954, 246257, 245889, 287946, 244957, 248971, 248736, 277068, 287814, 287815)

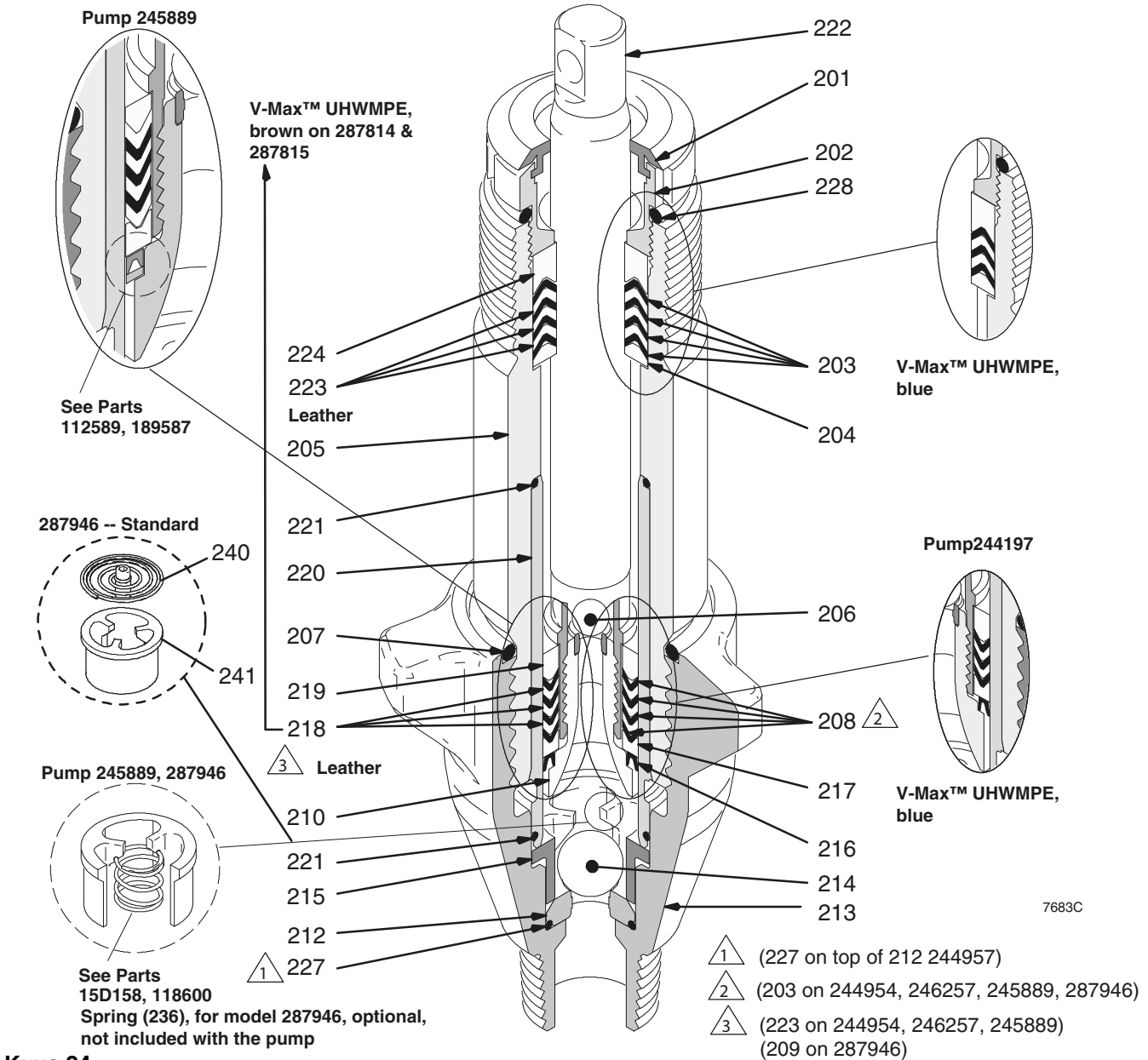


Kuva 23

7678A

Huolto

Halkileikkaus



Kuva 24

Tekniset tiedot

Suurin käyttöpain

Kaikki paitsi 244957	24,8 MPa (250 bar, 3 600 psi)
244957	27,6 MPa (276 bar, 4 000 psi)

Nesteen sisääntuloaukon koko

244224, 244197,	3/4 npt(m)
244201, 244954, 246257, 245889, 287946, 245904, 248736, 248971, 287814, 287815	1 npsm(m)
244957	1-1/4 npt(m)

Nesteen ulostuloaukon koko

244197	1/4 npt(f) 244224, 244201, 244954, 246257, 245904, 248971
248736, 287814, 287815	3/8 npt(f)
244957, 245889, 287946 (putkisto)	1/2 npt(f)

Kastuvat osat ruostumaton teräs, PTFE, nahka, nailon, sinkitty hiiliteräs, volframikarbidi, kromaus, asetaali, polyeteeni

HUOMAUTUS: Loctite® on Loctite Company:n rekisteröimä tavaramerkki.

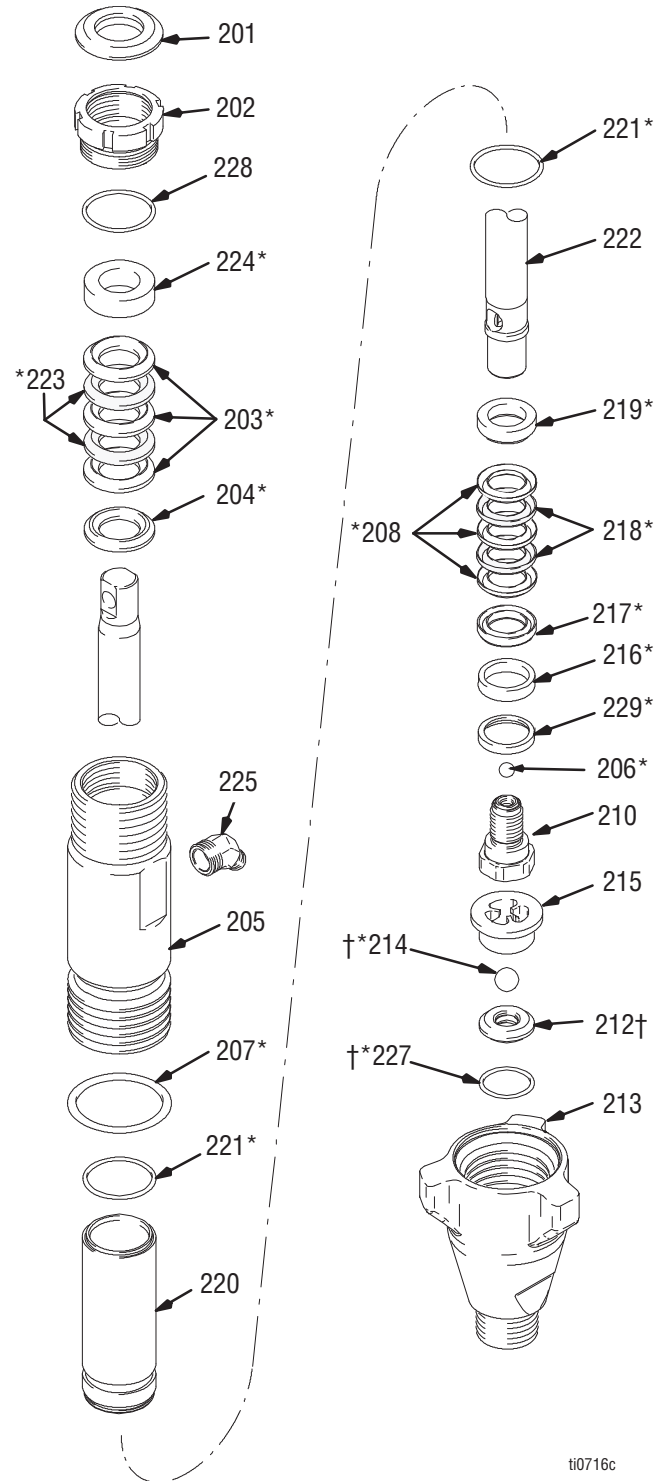
Osat – pumppu 244197

Malli 244197, A-sarja

Viitenro	Osanro	Kuvaus	kpl
201	179810	TIIVISTE, kaula	1
202	193046	MUTTERI, tiiviste	1
203*	192692	V-TIIVISTE, kaula,	3
204*	178942	V-Max™ UHMWPE, sininen HOLKKI, uros, kaula	1
205	243346	SYLINTERI, pumppu	
206*	105444	KUULA, ruostumaton teräs, 0,8 cm	1
207*	156593	TIIVISTE, O-renkas	1
208*	192693	V-TIIVISTE, mäntä V-Max™ UHMWPE, sininen	3
210	239932	VENTTIILI, mäntä	1
212†	239922	SARJA, PESÄ, karbidi sisältää osat 214 ja 227	1
213	195892	IMUVENTTIILI (alaosa)	
214*†	105445	KUULA, ruostumaton teräs, 1,3 cm (0,5 tuumaa)	1
215	192624	OHJAIN, kuula	1
216*	118503	PYYHIN, mäntä	1
217*	178969	HOLKKI, naaras, mäntä	1
218*	178939	V-TIIVISTE, nahka, mäntä	1
219*	196880	HOLKKI, uros	1
220	240521	SYLINTERIHOLKKI, sylinteri	1
221*	108526	O-RENGAS, PTFE	
222	248206	MÄNNÄN VARSI	1
223*	178940	V-tiiviste, nahka, kaula	
224*	15C988	HOLKKI, naaras	1
225	196176	SOVITIN, nippa	1
227*†	107079	TIIVISTE, O-renkas	1
228	158776	VÄLIKAPPALE, O-renkaan kaula	1
229*	15C997	ALUSLEVY, varmuus	1

* Nämä osat sisältyvät myös korjaussarjaan 248212, joka on ostettavissa erikseen.

† Nämä osat sisältyvät myös karbidipesäsarjaan 239922, joka on ostettavissa erikseen.

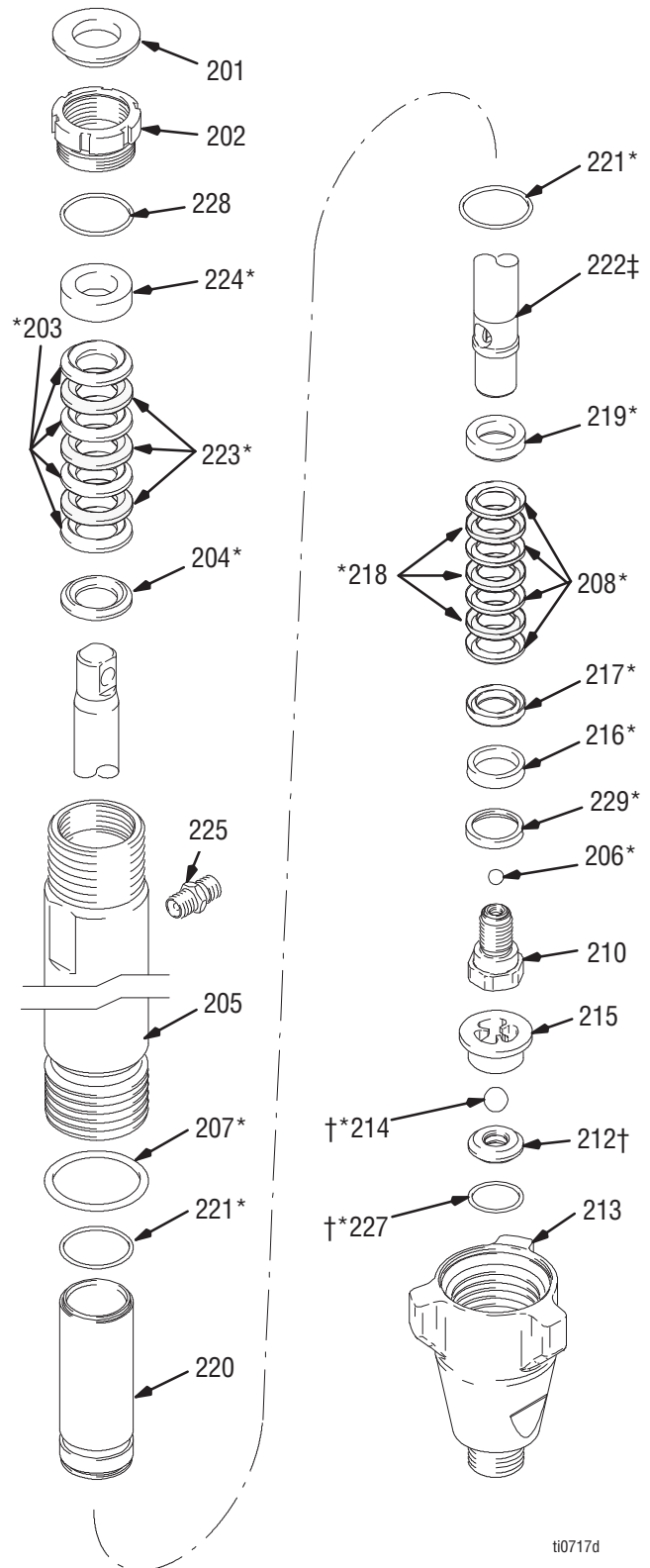


ti0716c

Osat – Pumput 244224, 244201, 245904

Malli 244224, A-sarja; 244201, A-sarja;
245904, A-sarja

Viitenro	Osanro	Kuvaus	kpl
201	183171	TULPPA	1
202	193032	MUTTERI, tiiviste	1
203*	193124	V-TIIVISTE V-Max™ UHMWPE, sininen	4
204*	183176	HOLKKI, tiiviste, uros, kaula	1
205	196754	SYLINTERI, pumppu	1
	243347	Pumppu 244224	1
206*	101947	KUULA, ruostumatonta terästä, 1 cm	1
	116327	KUULA, keraaminen, 1 cm	1
207*	156633	TIIVISTE, O-rengas	1
208*	193125	V-TIIVISTE, mäntä V-Max™ UHMWPE, sininen	4
210	240150	VENTTIILI, mäntä	1
212†	244199	PESÄ, karbidi (196866)	1
	244571	PESÄ, karbidi (197470)	1
		Pumppu 245904 sisältää osat 214 ja 227	
213		IMUPESÄ (alaosa)	1
	196753	Pumppu 244201, 245904	1
	195894	Pumppu 244224	1
214*†	102972	KUULA, ruostumatonta terästä, 2,2 cm (0,875 tuumaa)	1
	111453	KUULA, keraaminen, 1,9 cm (0,75 tuumaa)	1
215		OHJAIN, kuula	1
	193027	Pumppu 244224	1
	196967	Pumppu 244201, 245904	1
216*	118504	PYYHIN, mäntä	1
217*	183185	HOLKKI, naaras, mäntä	1
218*	183174	V-TIIVISTE, nahka, mäntä	3
219*	183178	HOLKKI, tiiviste, uros	1
220	240525	SYLINTERIHOLKKKI, sylinteri	1
221*	107098	TIIVISTE, O-rengas	2
222	241285	VARSI, mäntä	1
	288479	Pumppu 244224	1
	241285	Pumppu 244201	1
223*	183175	V-TIIVISTE, nahka, kaula	3
224*	15C990	HOLKKI, tiiviste, naaras	1
225	162485	NIPPA, adapteri, 3/8 npt x 3/8 npsm	1
227*†	108526	TIIVISTE, O-rengas	1
228	C20987	VÄLIKAPPALE, O-renkaan kaula	1
229*	15C998	ALUSLEVY, varmuus	1



ti0717d

* Nämä osat sisältyvät myös korjaussarjaan 248213 (pumppu 244224, 244201) tai korjaussarjaan 244200 (pumppu 245904), jotka ovat ostettavissa erikseen.

† Nämä osat sisältyvät myös karbidipesäsarjaan 244199 (pumppu 244224, 244201) tai karbidipesäsarjaan 244571 (pumppu 245904), jotka ovat ostettavissa erikseen.

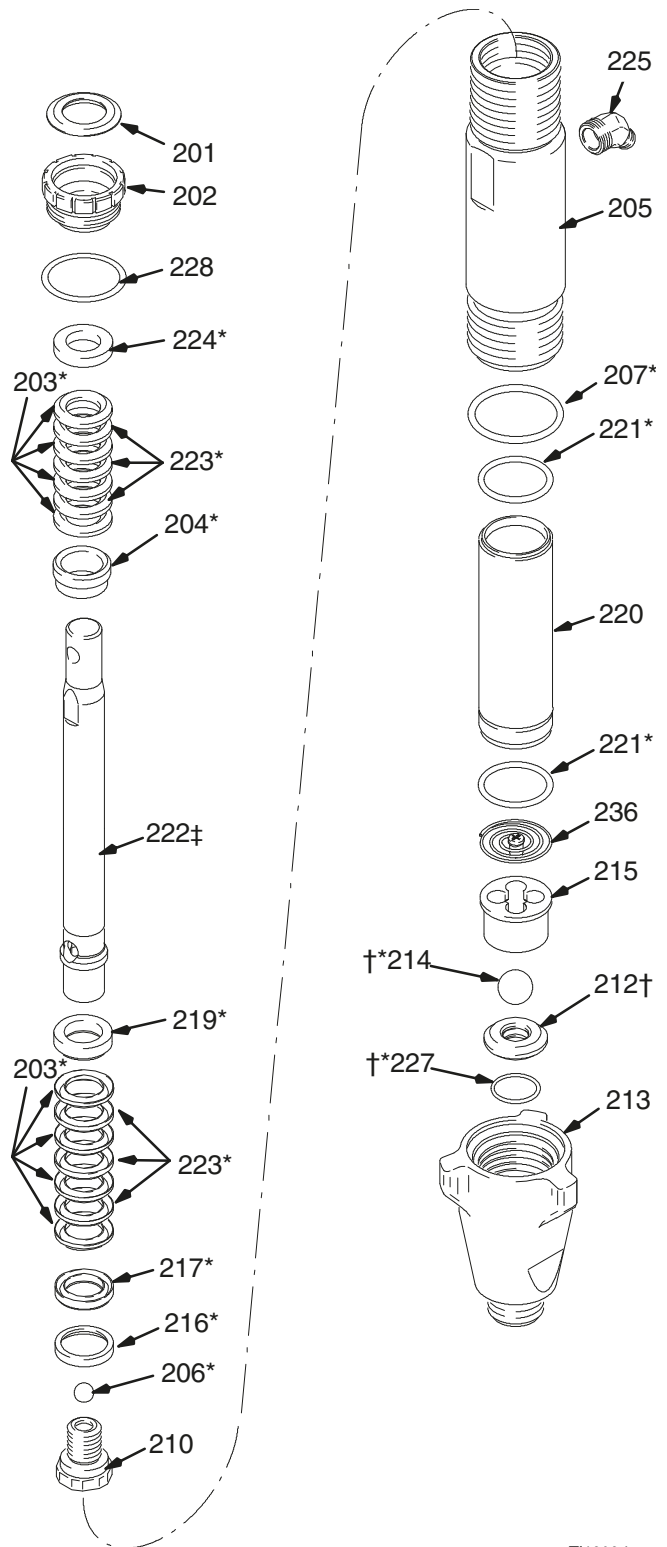
Osat – pumppu 244954

Malli 244954, A-sarja

Viitenro	Osanro	Kuvaus	kpl
201	112590	TULPPA	1
202	189589	MUTTERI, tiiviste	1
203*	198701	V-TIIVISTE V-Max™ UHMWPE, sininen	8
204*	15G658	HOLKKI, tiiviste, uros	1
205	244974	SYLINTERI, pumppu	1
206*	107203	KUULA, ruostumatonta terästä, 1,4 cm (0,5625 tuumaa)	1
207*	160325	TIIVISTE, O-rengas	1
210	240580	VENTTIILI, mäntä	1
212†	240918	PESÄ, karbidi sisältää osat 214 ja 227	1
213	198121	IMUPESÄ (alaosa)	1
214*†	107167	KUULA, ruostumatonta terästä, 2,5 cm (1 tuuma)	1
215	198505	OHJAIN, kuula	1
216*	198303	OHJAIN, mäntä, muovia	1
217*	198765	HOLKKI, naaras, mäntä, terästä	1
219	189585	HOLKKI, tiiviste, uros, terästä	1
220	244975	SYLINTERIHOLKKI, sylinteri	1
221*	108822	TIIVISTE, O-rengas	
222	287141	MÄNNÄN VARS	1
223*	198718	V-TIIVISTE, nahka	6
224*	15G657	HOLKKI, tiiviste, naaras	1
225	116756	NIPPA, kulma, 45°	1
227*†	107098	TIIVISTE, O-rengas	1
228	157195	VÄLIKAPPALE, O-renkaan kaula	1
236	233698	JOUSI, syöttö	1

* Nämä osat sisältyvät myös korjaussarjaan 246341, joka on ostettavissa erikseen.

† Nämä osat sisältyvät myös karbidipesäsarjaan 240918, joka on ostettavissa erikseen.



TI1308d

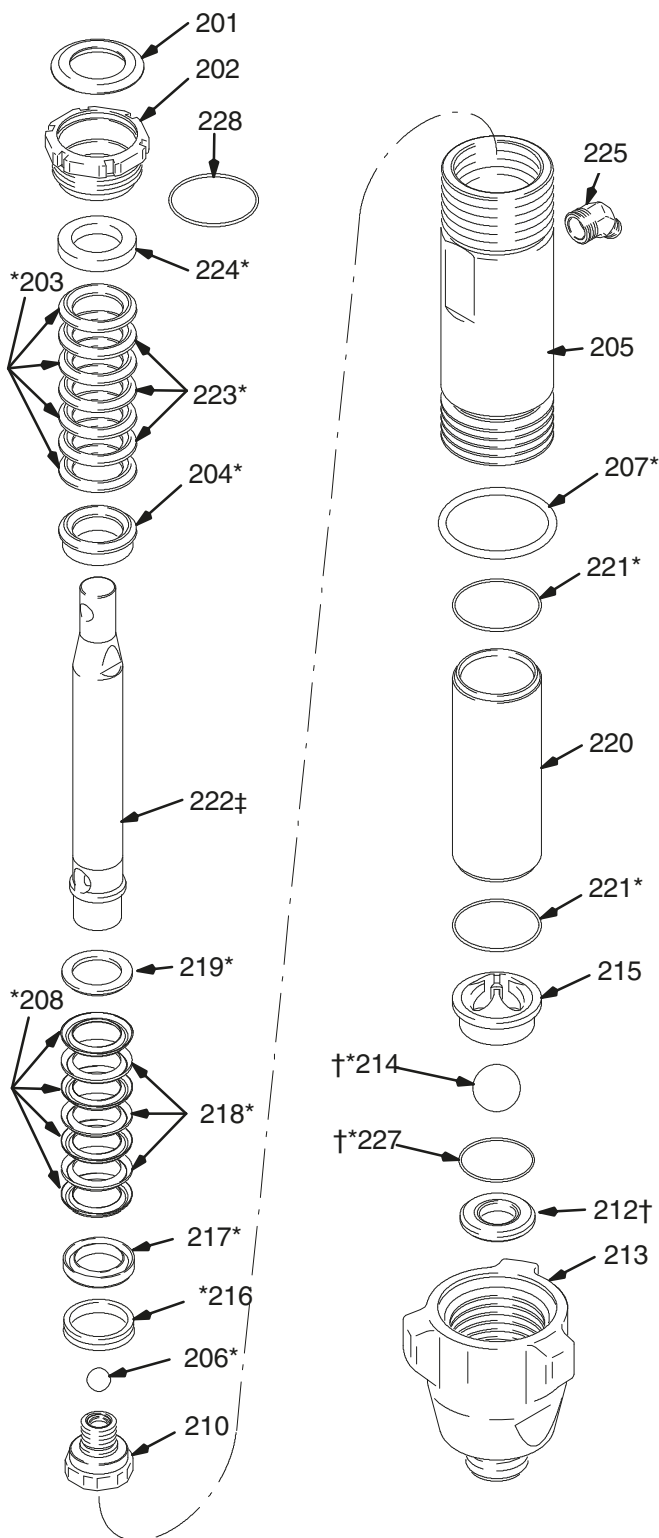
Osat – pumppu 244957

Malli 244957, A-sarja

Viitenro	Osanro	Kuvaus	kpl
201	196362	TULPPA	1
202	196361	MUTTERI, tiiviste	1
203*	197468	V-TIIVISTE (kaula) V-Max™ UHMWPE, sininen	4
204 *	197372	HOLKKI, tiiviste, uros	2
205	244977	SYLINTERI, pumppu	1
206*	101822	KUULA, ruostumatonta terästä, 1,6 cm (0,625 tuumaa)	1
207*	160258	TIIVISTE, O-renkas	1
208*	197469	V-TIIVISTE (mäntä) V-Max™ UHMWPE, sininen	4
210	244454	VENTTIILI, mäntä	1
212†	244960	PESÄ, karbidi sisältää osat 214 ja 227	1
213	196357	IMUPESÄ (alaosa)	1
214*†	102973	KUULA, ruostumatonta terästä, 3,2 cm (1,25 tuumaa)	1
215	196363	OHJAIN, kuula	1
216*	196928	OHJAIN, mäntä	1
217*	197354	HOLKKI, naaras, mäntä	1
218*	184305	V-TIIVISTE, nahka, mäntä	3
219*	196925	HOLKKI, tiiviste, uros	1
220	287557	SYLINTERIHOLKKI, sylinteri	1
221*	106259	TIIVISTE, O-renkas	1
222	287558	MÄNNÄN VARS	1
223*	184304	V-TIIVISTE, nahka, kaula	3
224*	197368	HOLKKI, tiiviste, naaras	1
225	116755	NIPPA, kulma, 45°	1
227*†	104537	TIIVISTE, O-renkas	1
228	160721	VÄLIKAPPALE, O-renkaan kaula	1

* Nämä osat sisältyvät myös korjaussarjaan 244958, joka on ostettavissa erikseen.

† Nämä osat sisältyvät myös karbidipesäsarjaan 244960, joka on ostettavissa erikseen.



TI1317b

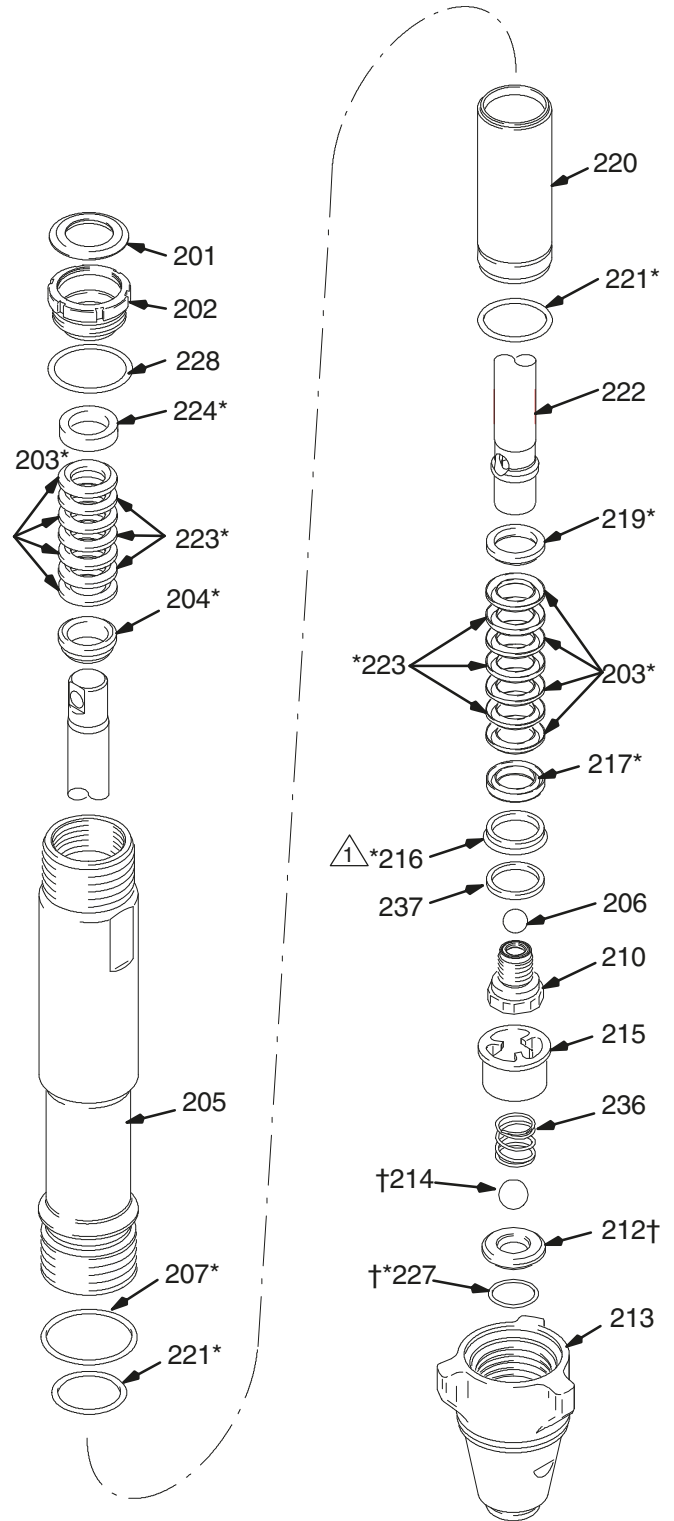
Osat – pumppu 245889

Malli 245889, B-sarja

Viitenro	Osanro	Kuvaus	kpl
201	112590	TULPPA	1
202	189589	MUTTERI, tiiviste	1
203*	198701	V-TIIVISTE V-Max™ UHMWPE, sininen	8
204*	15G658	HOLKKI, uros, kaula	1
205	245888	SYLINTERI, pumppu	1
206	118601	KUULA, keraaminen, 1,4 cm (0,5625 tuumaa)	1
207*	160325	TIIVISTE, O-rengas	1
210	240580	VENTTIILI, mäntä	1
212†	245885	PESÄ, karbidi sisältää osat 214 ja 227	1
213	15A303	IMUPESÄ (alaosa)	1
214†	118602	KUULA, keraaminen, 2,2 cm (0,875 tuumaa)	1
215	15D158	OHJAIN, kuula	1
216*	112589	TIIVISTE, U-kuppi	1
217*	198765	HOLKKI, naaras, mäntä, terästä	1
219	189585	HOLKKI, tiiviste, uros, terästä	1
220	240921	SYLINTERIHOLKKI, sylinteri	1
221*	108822	TIIVISTE, O-rengas	1
222	245886	MÄNNÄN VARS	1
223*	198718	V-TIIVISTE, nahka, mäntä	6
224*	15G657	HOLKKI, tiiviste, naaras	1
227*†	107098	TIIVISTE, O-rengas	1
228	157195	VÄLIKAPPALE, O-renkaan kaula	1
236	118600	PURISTUSJOUSI	1
237	189587	ALUSLEVY, varmuus	1

* Nämä osat sisältyvät myös korjaussarjaan 245819, joka on ostettavissa erikseen.

† Nämä osat sisältyvät myös karbidipesäsarjaan 245885, joka on ostettavissa erikseen.



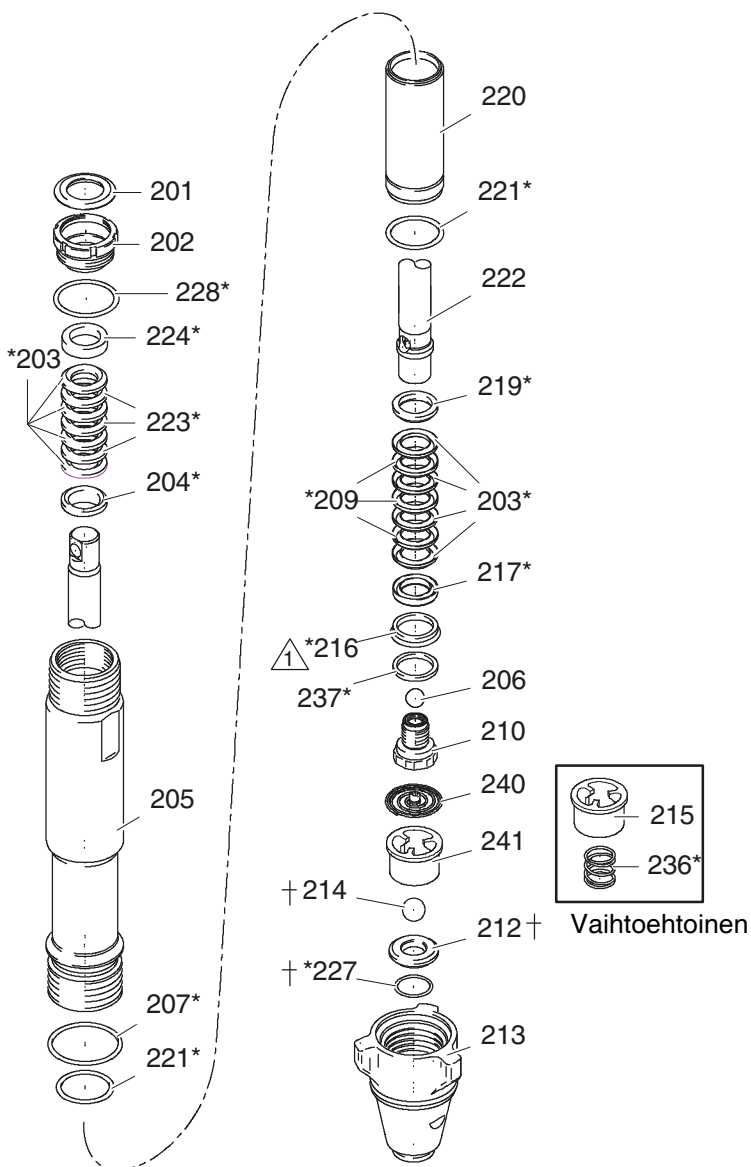
⚠ Asenna männän ohjain (216) siten, että huuli on mäntään (210) päin

ti2086c

Osat – pumppu 287946

Malli 287946, A-sarja

Viitenro	Osanro	Kuvaus	kpl
201	112590	TULPPA	1
202	189589	MUTTERI, tiiviste	1
203*	193722	V-TIIVISTE V-Max™ UHMWPE, sininen	8
204*	15G658	HOLKKI, uros, kaula	1
205	15G437	SYLINTERI, pumppu	1
206	118601	KUULA, keraaminen, 1,4 cm (0,5625 tuumaa)	1
207*	160325	TIIVISTE, O-rengas	1
209*	112591	TIIVISTE, V, nahka	3
210	249177	VENTTIILI, mäntä	1
212†	24M832	PESÄ, karbidi sisältää osat 214 ja 227	1
213	15A303	IMUPESÄ (alaosa)	1
214†	118602	KUULA, keraaminen, 2,2 cm (0,875 tuumaa)	1
215	15D158	OHJAIN, kuula	1
216*	119636	TIIVISTE, U-kuppi	1
217*	189588	HOLKKI, naaras, mäntä, terästä	1
219	189585	HOLKKI, tiiviste, uros, terästä	1
220	248979	SYLINTERIHOLKKI, sylinteri	1
221*	108822	TIIVISTE, O-rengas	1
222	288103	MÄNNÄN VARS	1
223*	112591	V-TIIVISTE, nahka, mäntä	3
224*	15G657	HOLKKI, tiiviste, naaras	1
227*†	107098	TIIVISTE, O-rengas	1
228*	157195	VÄLIKAPPALE, O-renkaan kaula	1
236*	118600	PURISTUSJOUSI valinnainen, ei tule pumpun mukana	1
237*	15F183	ALUSLEVY, varmuus	1
240	24E027	JOUSI	1
241	193391	OHJAIN, kuula	1



* Nämä osat sisältyvät myös korjaussarjaan 287945, joka on ostettavissa erikseen.

† Nämä osat sisältyvät myös karbidipesäsarjaan 24M832, joka on ostettavissa erikseen.

Suosittellaan tarkistusventtiilin korjausta samaan aikaan kuin pumpun korjaus. Katso maaliruiskun korjausopas.

⚠ Asenna männän ohjain (216) siten, että huuli on mäntään (210) päin

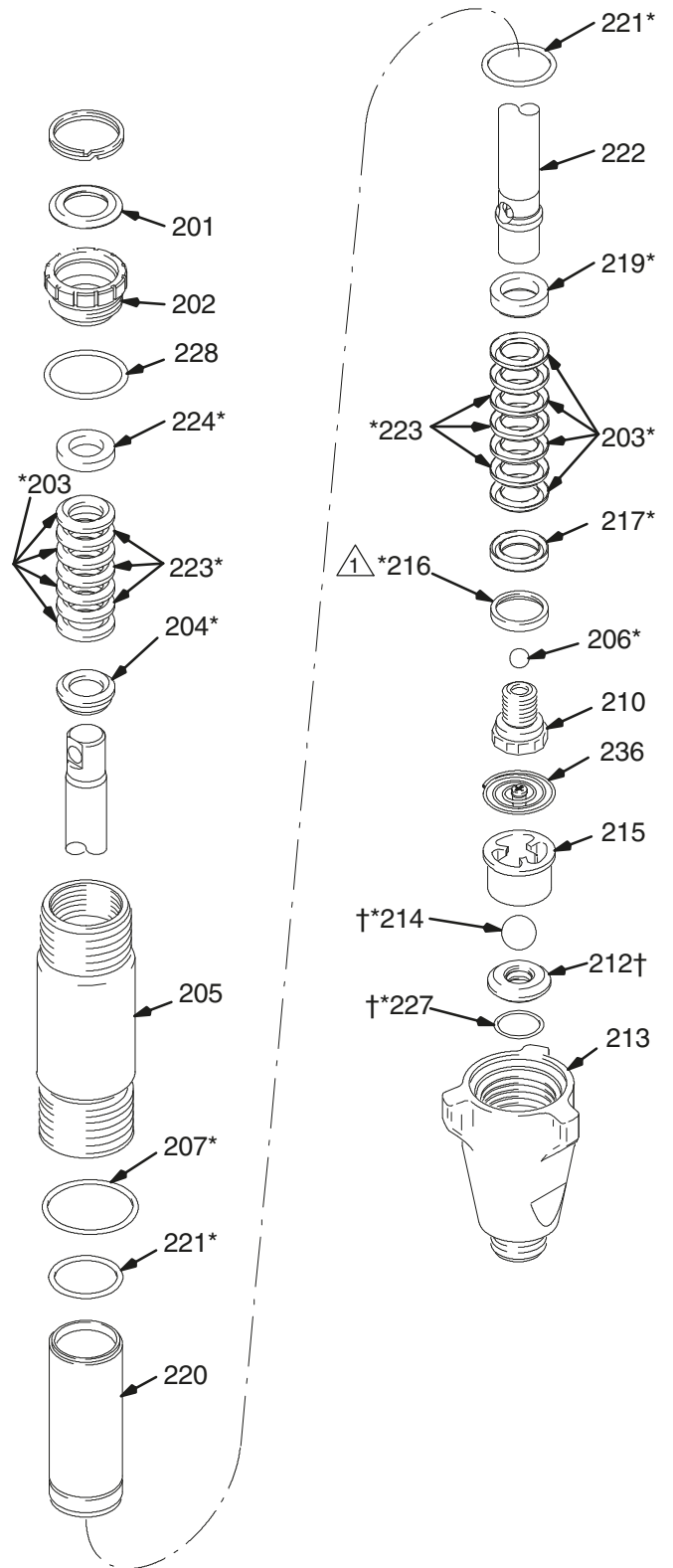
Osat – pumppu 246257

Malli 246257, A-sarja

Viitenro	Osanro	Kuvaus	kpl
201	112590	TULPPA	1
202	189589	MUTTERI, tiiviste	1
203*	198701	V-TIIVISTE V-Max™ UHMWPE, sininen	8
204*	15G658	HOLKKI, uros, kaula	1
205	245413	SYLINTERI, pumppu	1
206*	107203	KUULA, ruostumatonta terästä, 1,4 cm (0,5625 tuumaa)	1
207*	160325	TIIVISTE, O-rengas	1
210	240580	VENTTIILI, mäntä	1
212†	240918	PESÄ, karbidi sisältää osat 214 ja 227	1
213	198219	IMUPESÄ (alaosa)	1
214*†	107167	KUULA, ruostumatonta terästä, 2,5 cm (1 tuuma)	1
215	193391	OHJAIN, kuula	1
216*	198303	OHJAIN, mäntä, muovia	1
217*	198765	HOLKKI, naaras, mäntä, terästä	1
219	189585	HOLKKI, tiiviste, uros, terästä	1
220	240921	SYLINTERIHOLKKI, sylinteri	1
221*	108822	TIIVISTE, O-rengas	1
222	249000	MÄNNÄN VARS	1
223*	198718	V-TIIVISTE, nahka, mäntä	6
224*	15G657	HOLKKI, tiiviste, naaras	1
227*†	107098	TIIVISTE, O-rengas	1
228	157195	VÄLIKAPPALE, O-renkaan kaula	1
236	233698	JOUSI, syöttö	1

* Nämä osat sisältyvät myös korjaussarjaan 246341, joka on ostettavissa erikseen.

† Nämä osat sisältyvät myös karbidipesäsarjaan 240918, joka on ostettavissa erikseen.



⚠ Asenna männän ohjain (216) siten, että huuli on mäntään (210) päin

ti2331a

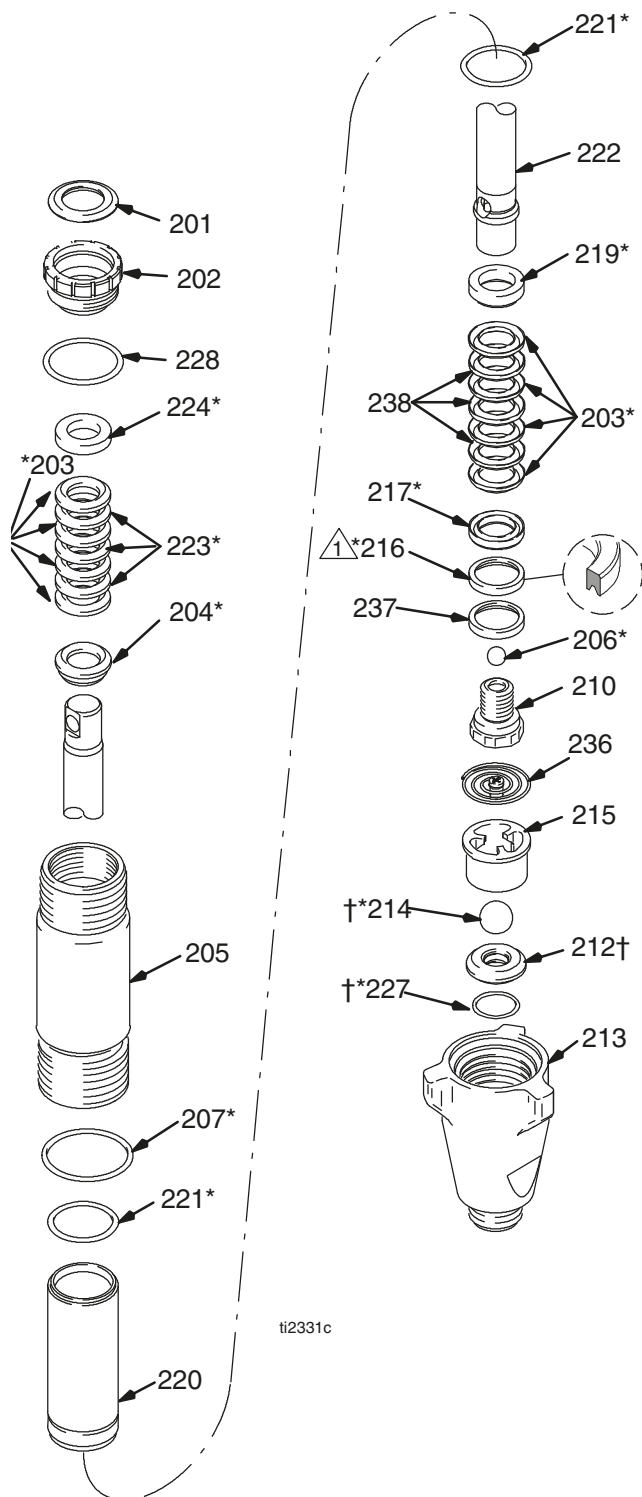
Osat – pumppu 287815

Malli 287815, A-sarja

Viitenro	Osanro	Kuvaus	kpl
201*	112590	TULPPA	1
202	189589	MUTTERI, tiiviste	1
203*	198701	V-TIIVISTE V-Max™ UHMWPE, sininen	8
204*	15G658	HOLKKI, uros, kaula	1
205	249532	SARJA, SYLINTERI, pumppu	1
206*	107203	KUULA, ruostumatonta terästä, 1,4 cm (0,5625 tuumaa)	1
207*	160325	TIIVISTE, O-rengas	1
210	249177	VENTTIILI, mäntä	1
212†	240918	PESÄ, karbidi sisältää osat 214 ja 227	1
213	198219	IMUPESÄ (alaosa)	1
214*†	107167	KUULA, ruostumatonta terästä, 2,5 cm (1 tuuma)	1
215	198505	OHJAIN, kuula	1
216*	119636	PYYHIN, mäntä	1
217*	198765	HOLKKI, naaras, mäntä, terästä	1
219*	189585	HOLKKI, tiiviste, uros, terästä	1
220	287817	SYLINTERIHOLKKI, sylinteri	1
221*	108822	TIIVISTE, O-rengas	1
222	287816	MÄNNÄN VARS	1
223*	198718	V-TIIVISTE, nahka, mäntä	3
224*	15G657	HOLKKI, tiiviste, naaras	1
227*†	107098	TIIVISTE, O-rengas	1
228*	157195	VÄLIKAPPALE, O-renkaan kaula	1
236	233698	JOUSI, syöttö	1
237*	15F183	ALUSLEVY, varmuus	1
238*	15F875	V-TIIVISTE, mäntä V-Max™ UHMWPE, ruskea	3

* Nämä osat sisältyvät myös korjaussarjaan 287813, joka on ostettavissa erikseen.

† Nämä osat sisältyvät myös karbidipesäsarjaan 240918, joka on ostettavissa erikseen.



△ Asenna männän ohjain (216) siten, että huuli on mäntään (210) päin

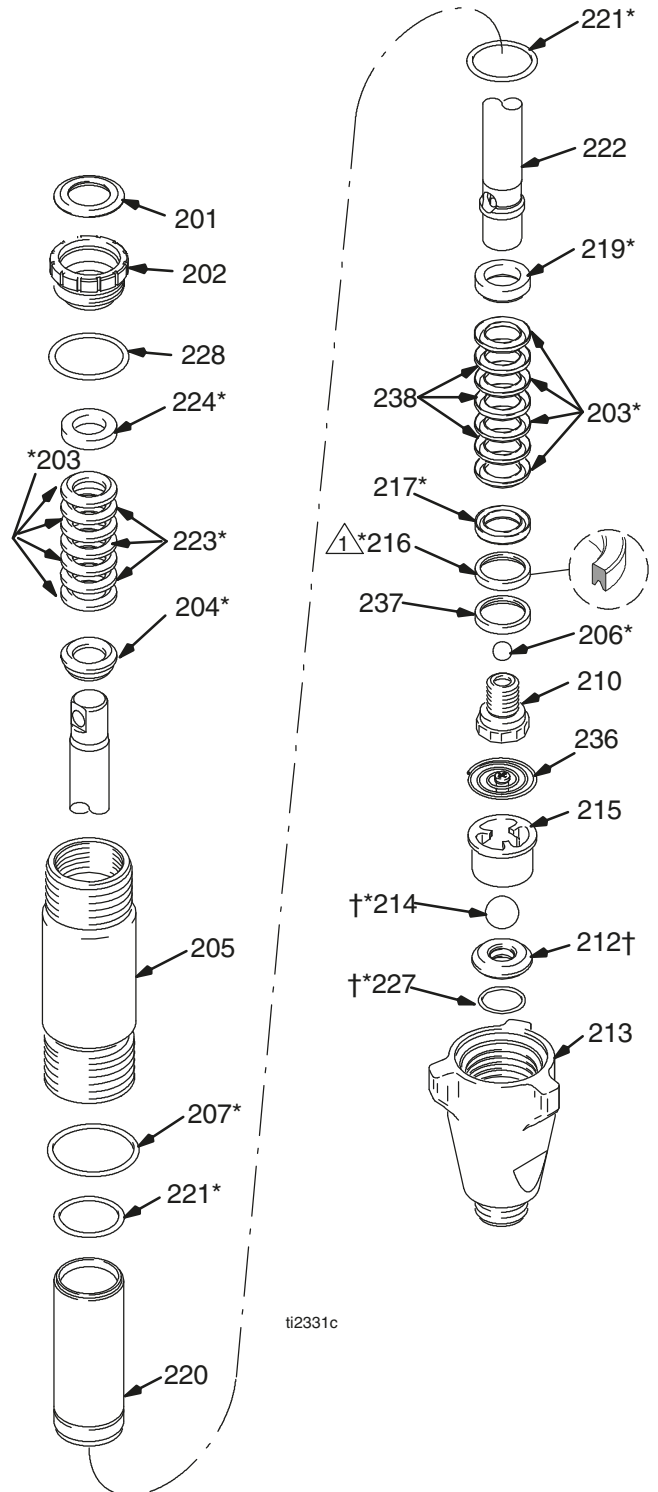
Osat – pumppu 287814

Malli 287814, A-sarja

Viitenro	Osanro	Kuvaus	kpl
201*	112590	TULPPA	1
202	189589	MUTTERI, tiiviste	1
203*	198701	V-TIIVISTE V-Max™ UHMWPE, sininen	8
204*	15G658	HOLKKI, uros, kaula	1
205	245413	SYLINTERI, pumppu	1
206*	107203	KUULA, ruostumatonta terästä, 1,4 cm (0,5625 tuumaa)	1
207*	160325	TIIVISTE, O-rengas	1
210	249177	VENTTIILI, mäntä	1
212†	240918	PESÄ, karbidi sisältää osat 214 ja 227	1
213	198219	IMUPESÄ (alaosa)	1
214*†	107167	KUULA, ruostumatonta terästä, 2,5 cm (1 tuuma)	1
215	198505	OHJAIN, kuula	1
216*	119636	PYYHIN, mäntä	1
217*	198765	HOLKKI, naaras, mäntä, terästä	1
219*	189585	HOLKKI, tiiviste, uros, terästä	1
220	249121	SYLINTERIHOLKKI, sylinteri	1
221*	108822	TIIVISTE, O-rengas	1
222	249119	MÄNNÄN VARS	1
223*	198718	V-TIIVISTE, nahka, mäntä	3
224*	15G657	HOLKKI, tiiviste, naaras	1
227*†	107098	TIIVISTE, O-rengas	1
228*	157195	VÄLIKAPPALE, O-renkaan kaula	1
236	233698	JOUSI, syöttö	1
237*	15F183	ALUSLEVY, varmuus	1
238*	15F875	V-TIIVISTE, mäntä V-Max™ UHMWPE, ruskea	3

* Nämä osat sisältyvät myös korjaussarjaan 287813, joka on ostettavissa erikseen.

† Nämä osat sisältyvät myös karbidipesäsarjaan 240918, joka on ostettavissa erikseen.



ti2331c

△ Asenna männän ohjain (216) siten, että huuli on mäntään (210) päin

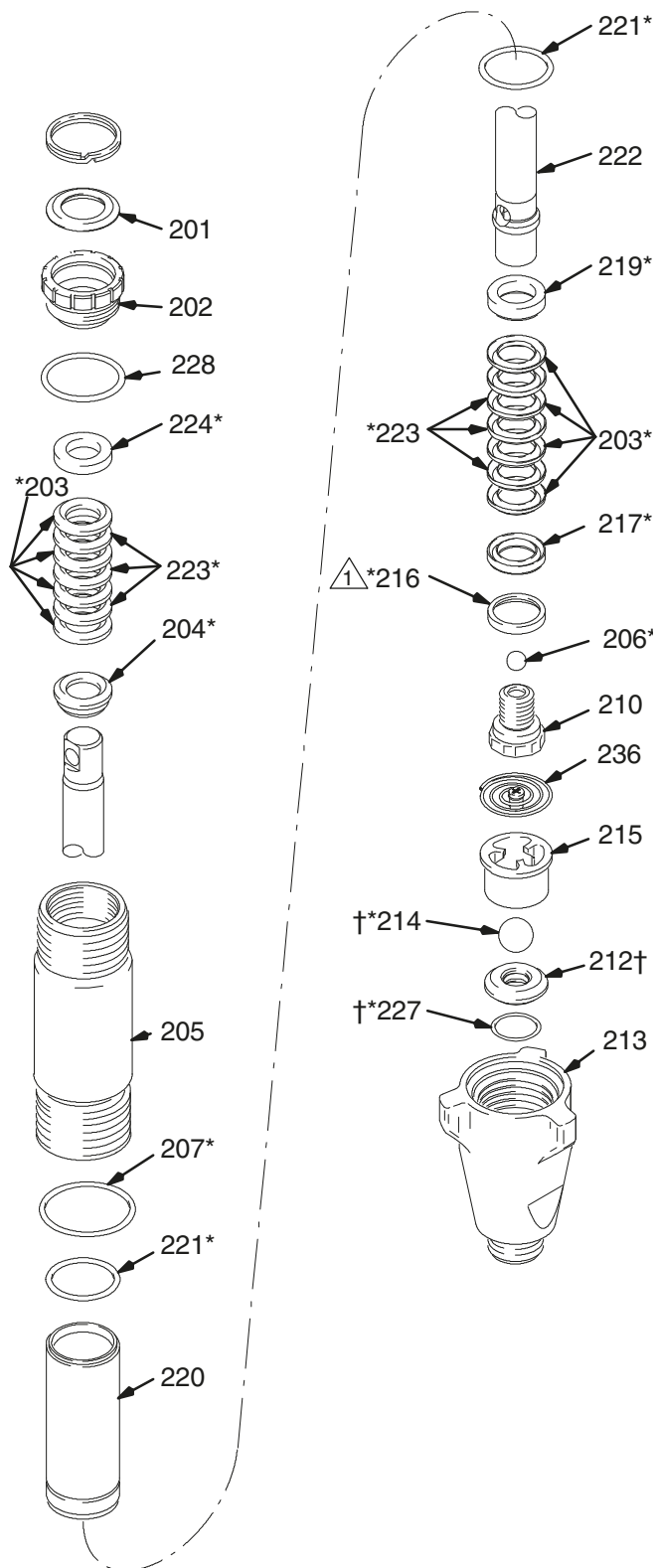
Osat – pumppu 248736

Malli 248736, A-sarja

Viitenro	Osanro	Kuvaus	kpl
201	112590	TULPPA	1
202	189589	MUTTERI, tiiviste	1
203*	198701	V-TIIVISTE V-Max™ UHMWPE, sininen	8
204*	15G658	HOLKKI, uros, kaula	1
205	249532	SARJA, SYLINTERI, pumppu	1
206*	107203	KUULA, ruostumatonta terästä, 1,4 cm (0,5625 tuumaa)	1
207*	160325	TIIVISTE, O-renkas	1
210	240580	VENTTIILI, mäntä	1
212†	240918	PESÄ, karbidi sisältää osat 214 ja 227	1
213	198219	IMUPESÄ (alaosa)	1
214*†	107167	KUULA, ruostumatonta terästä, 2,5 cm (1 tuuma)	1
215	193391	OHJAIN, kuula	1
216*	198303	OHJAIN, mäntä, muovia	1
217*	198765	HOLKKI, naaras, mäntä, terästä	1
219	189585	HOLKKI, tiiviste, uros, terästä	1
220	248980	SYLINTERIHOLKKI, sylinteri	1
221*	108822	TIIVISTE, O-renkas	1
222	249001	MÄNNÄN VARS	1
223*	198718	V-TIIVISTE, nahka, mäntä	6
224*	15G657	HOLKKI, tiiviste, naaras	1
227*†	107098	TIIVISTE, O-renkas	1
228	157195	VÄLIKAPPALE, O-renkaan kaula	1
236	233698	JOUSI, syöttö	1

* Nämä osat sisältyvät myös korjaussarjaan 246341, joka on ostettavissa erikseen.

† Nämä osat sisältyvät myös karbidipesäsarjaan 240918, joka on ostettavissa erikseen.



⚠ Asenna männän ohjain (216) siten, että huuli on mäntään (210) päin

ti2331a

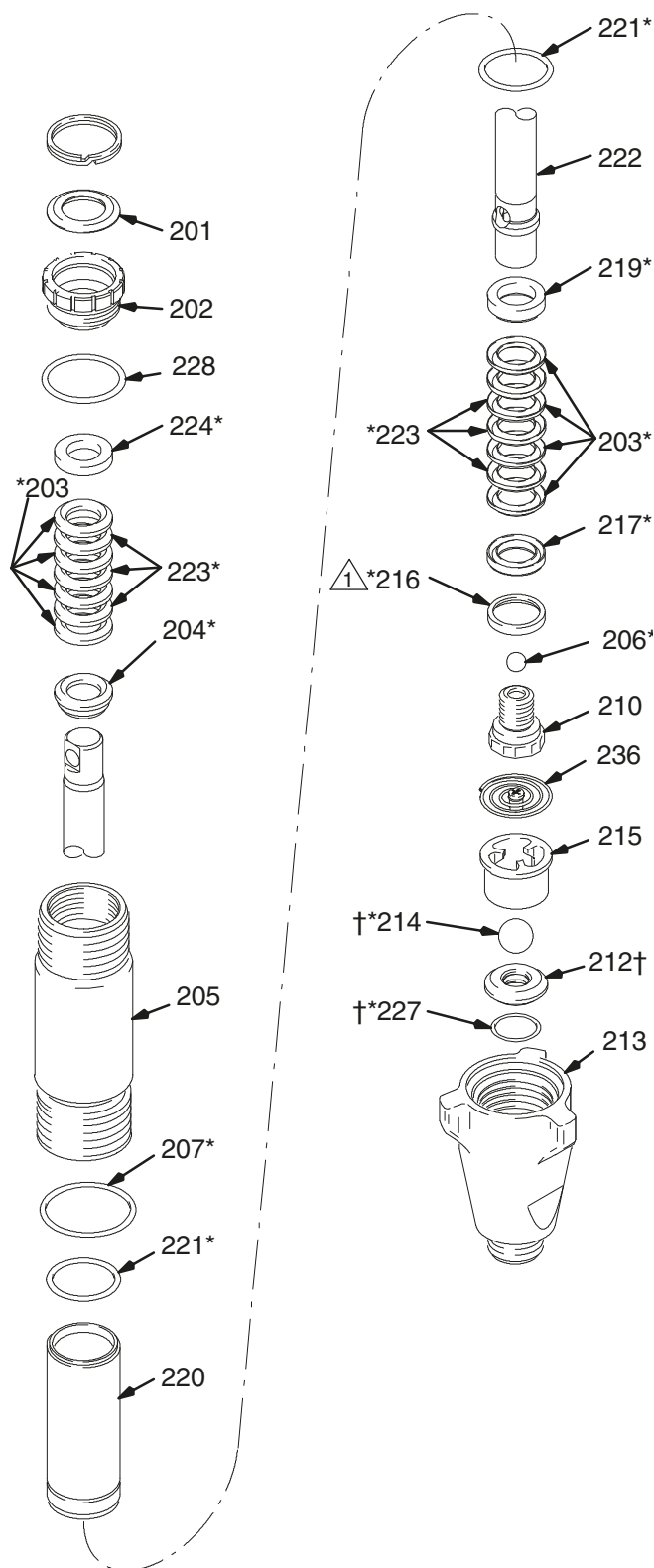
Osat – pumpput 248971, 277068

Malli 248971, A-sarja; 277068, A-sarja

Viitenro	Osanro	Kuvaus	kpl
201	112590	TULPPA	1
202	189589	MUTTERI, tiiviste	1
203*	198701	V-TIIVISTE V-Max™ UHMWPE, sininen	8
204*	15G658	HOLKKI, uros, kaula	1
205	245413	SYLINTERI, pumppu	1
206*	107203	KUULA, ruostumatonta terästä, 1,4 cm (0,5625 tuumaa)	1
207*	160325	TIIVISTE, O-rengas	1
210	240580	VENTTIILI, mäntä	1
212†	240918	PESÄ, karbidi sisältää osat 214 ja 227	1
213	198219	IMUPESÄ (alaosa)	1
214*†	107167	KUULA, ruostumatonta terästä, 2,5 cm (1 tuuma)	1
215	193391	OHJAIN, kuula	1
216*	198303	OHJAIN, mäntä, muovia	1
217*	198765	HOLKKI, naaras, mäntä, terästä	1
219	189585	HOLKKI, tiiviste, uros, terästä	1
220	248979	PUMPPU, 248971	1
	240921	PUMPPU, 277068	1
221*	108822	TIIVISTE, O-rengas	1
222	249000	MÄNNÄN VARS	1
223*	198718	V-TIIVISTE, nahka, mäntä	6
224*	15G657	HOLKKI, naaras	1
227*†	107098	TIIVISTE, O-rengas	1
228	157195	VÄLIKAPPALE, O-renkaan kaula	1
236	233698	JOUSI, syöttö	1

* Nämä osat sisältyvät myös korjaussarjaan 246341, joka on ostettavissa erikseen.

† Nämä osat sisältyvät myös karbidipesäsarjaan 240918, joka on ostettavissa erikseen.



⚠ Asenna männän ohjain (216) siten, että huuli on mäntään (210) päin

ti2331a

Gracon normaali takuu

Graco takaa, että kaikki tässä käyttöoppaassa mainitut Gracon valmistamat ja sen nimellä varustetut laitteet ovat materiaalin ja työn osalta virheettömiä sinä päivänä, jolloin valtuutettu Graco-jälleenmyyjä on myynyt ne alkuperäisen ostajan käyttöön. Lukuun ottamatta Gracon myöntämiä erityisiä, jatkettuja tai rajoitettuja takuita Graco korjaa tai vaihtaa vialliseksi toteamansa laitteen osan 36 kuukauden ajan myyntipäivästä. Tämä takuu on voimassa vain silloin, kun laitteen asennuksessa, käytössä ja kunnossapidossa noudatetaan Gracon kirjallisia suosituksia.

Tämä takuu ei koske yleistä kulumista tai sellaista vikaa, vauriota tai kulumista, joka johtuu virheellisestä asennuksesta, väärästä käytöstä, hankauksesta, korroosiosta, riittämättömästä tai sopimattomasta kunnossapidosta, laiminlyönnistä, onnettomuudesta, laitteen muuttamisesta tai osien vaihtamisesta muihin kuin Gracon osiin, eikä Graco ole näistä vastuussa. Graco ei myöskään ole vastuussa viasta, vauriosta tai kulumisesta, joka johtuu Gracon laitteiden ja muiden kuin Gracon toimittamien rakenteiden, lisävarusteiden tai materiaalien välisestä yhteensopimattomuudesta, tai muiden kuin Gracon toimittamien rakenteiden, lisävarusteiden tai materiaalien sopimattomasta suunnittelusta, valmistuksesta, asennuksesta, käytöstä tai kunnossapidosta.

Tämän takuun ehtona on vialliseksi väitetyn laitteen palauttaminen asiakkaan kustannuksella valtuutetulle Graco-jälleenmyyjälle väitetyn vian varmistamista varten. Jos väitetty vika todetaan, Graco korjaa tai vaihtaa veloituksetta vialliset osat. Laite palautetaan alkuperäiselle ostajalle ilman kuljetuskustannuksia. Jos laitteen tarkistuksessa ei löydetä materiaali- tai työvirhettä, korjaus tehdään kohtuullista maksua vastaan, johon voi sisältyä kustannukset osista, työstä ja kuljetuksesta.

TÄMÄ TAKUU ON YKSINOMAINEN JA KORVAA KAIKKI MUUT ILMAISTUT TAI OLETETUT TAKUUT, MUKAAN LUKIEN MUUN MUASSA TAKUU MARKKINOITAVUUDESTA TAI SOVELTUVUUDESTA TIETTYYN TARKOITUKSEEN.

Gracon ainoa velvoite ja ostajan ainoa korvaus takuukysymyksissä on yllä esitetyn mukainen. Ostaja suostuu siihen, että mitään muuta korvausta (mukaan lukien mm. satunnaiset tai välilliset vahingonkorvaukset menetetyistä voitoista, menetetyistä myynneistä, henkilö- tai omaisuusvahingoista tai muista satunnaisista tai välillisistä menetyksistä) ei ole saatavissa. Takuuvaade on nostettava neljän (4) vuoden kuluessa myyntipäiväyksestä.

GRACO EI MYÖNNÄ MITÄÄN TAKUUTA JA TORJUU KAIKKI OLETETUT TAKUUT MARKKINOITAVUUDESTA JA SOPIVUUDESTA TIETTYYN TARKOITUKSEEN SELLAISTEN LISÄVARUSTEIDEN, LAITTEIDEN, MATERIAALIEN TAI OSIEN YHTEYDESSÄ, JOTKA GRACO ON MYNYT MUTTEI VALMISTANUT. Näitä Gracon myymiä, mutta ei valmistamia nimikkeitä (kuten sähkömoottorit, kytkimet, letku jne.) koskee niiden valmistajan mahdollinen takuu. Graco tarjoaa ostajalle kohtuullista tukea näiden takuiden rikkomisen vuoksi tehdyissä vaateissa.

Missään tapauksessa Graco ei ole vastuussa epäsuorista, satunnaisista, erityisistä tai välillisistä vahingonkorvauksista, jotka aiheutuvat Gracon laitetoimituksista tai niihin myytyjen tuotteiden tai muiden tavaroiden hankkimisesta, toimivuudesta tai käytöstä, olipa kyseessä sopimusrikkomus, takuunalainen virhe, Gracon laiminlyönti tai jokin muu syy.

LISÄTAKUU

Graco myöntää jatkotakuun ja kulumistakuun tuotteille, jotka on mainittu "Gracon urakointilaitteiden takuehdoissa".

KUN HALUAT TILATA, ota yhteys Graco-jälleenmyyjääsi tai kysy lähin jälleenmyyjä numerosta:
(09) 836 2950

*Kaikki tämän asiakirjan sisältämät tekstit ja kuvat ovat viimeisimpien painatushetkellä käytävissä olevien tuotetietojen mukaiset.
Graco varaa oikeuden muutoksiin ilman eri ilmoitusta.*

Katso patenttiedot osoitteesta www.graco.com/patents.

Käännös alkuperäisistä ohjeista. This manual contains Finnish. MM 309277

Graco pääkonttori: Minneapolis, Yhdysvallat

Kansainväliset toimistot: Belgia, Kiina, Japani, Korea

GRACO INC. AND SUBSIDIARIES P.O. BOX 1441 MINNEAPOLIS MN 55440-1441 USA

Copyright 2000, Graco Inc. Kaikki Gracon tuotantolaitokset on rekisteröity ISO 9001 -standardin mukaisesti

www.graco.com

Tarkistettu ZAH, August 2017