

15U955 Dosiersatz

407088B

Für ProMix[®] 2KS-Dosiergeräte mit dynamischer Dosierung

DE



Wichtige Sicherheitshinweise

Lesen Sie alle Warnhinweise und Anweisungen der Installations- und der Bedienungsanleitung des ProMix2KS. Bewahren Sie diese Anleitung sorgfältig auf.

Ziffer	Teilenr.	Beschreibung	Menge
1	n/v	O-RING, Gehäuse	2
2	15U936	DROSSELEINHEIT, Einspritzung; 0,020	1
3	15U937	DROSSELEINHEIT, Einspritzung; 0,030	1
4	15U938	DROSSELEINHEIT, Einspritzung; 0,040	1
7	15U939	DROSSELEINHEIT, Einspritzung; 0,070	1
9	n/v	KAPPE, Einspritzung	1
10	n/v	O-RING, Integratorunterseite	1
11	n/v	O-RING, Schraube	2

Drosselungen sind optional in den Größen 5, 6 und 8 separat erhältlich. Siehe das Installationshandbuch des ProMix2KS.

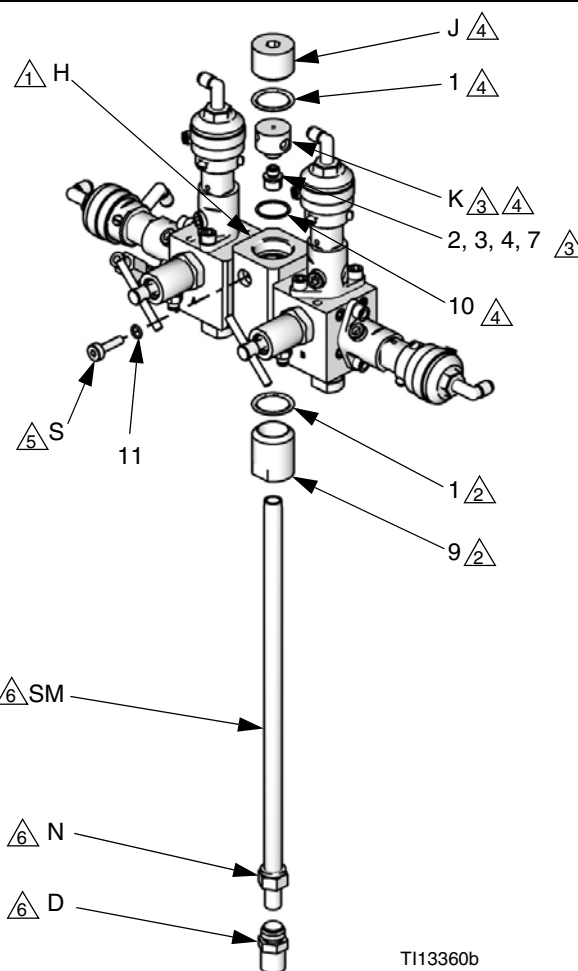
- 1 Bauen Sie die Teile aus dem Gehäuse (H) aus, indem Sie die Anweisungen im ProMix 2KS-Installationshandbuch befolgen. Drehen Sie das Gehäuse um 180°.
- 2 Bringen Sie einen neuen großen O-Ring (1) und eine Kappe (9) am Gehäuse (H) an.
- 3 Wählen Sie die gewünschte Drosseleinheit (2, 3, 4, 7) und installieren Sie diese in die Basis (K).
- 4 Setzen Sie den neuen O-Ring (10), die Drosseleinheit und den Sitz, den großen O-Ring (1) und den Stopfen (J) wie dargestellt zusammen.
- 5 Installieren Sie Setzschrauben und O-Ringe (11) im Gehäuse, wobei die langen Setzschrauben (S) vorne befestigt werden.
- 6 Schrauben Sie den Statikmischer (SM) in die Kappe (9). Bringen Sie den Stecknippel (D) auf dem Rohr des Statikmixers an, und sichern Sie ihn mit einer Mutter (N).

Graco Inc. P.O. Box 1441 Minneapolis, MN 55440-1441

406715 Rev., B 01/2011

Übersetzung der Originalbetriebsanleitung. This manual contains German.

Copyright 2008, Graco Inc. ist zertifiziert nach ISO 9001



T113360b