

Istruzioni – Elenco delle parti

Sistema di isolamento WB100 e pistola a spruzzo PROTM Xs3

**SPRUZZATURA PNEUMATICA, A BASE ACQUOSA,
ELETTROSTATICA**



309293I

Rev. H

Pressione massima d'ingresso dell'aria di 0,7 MPa (7 bar)

Pressione massima d'esercizio del fluido di 0,7 MPa (7 bar)

Da utilizzare quando si erogano fluidi a base acquosa,
a spruzzatura elettrostatica che soddisfanno almeno
una delle seguenti condizioni di non infiammabilità:

Conformi agli standard FM

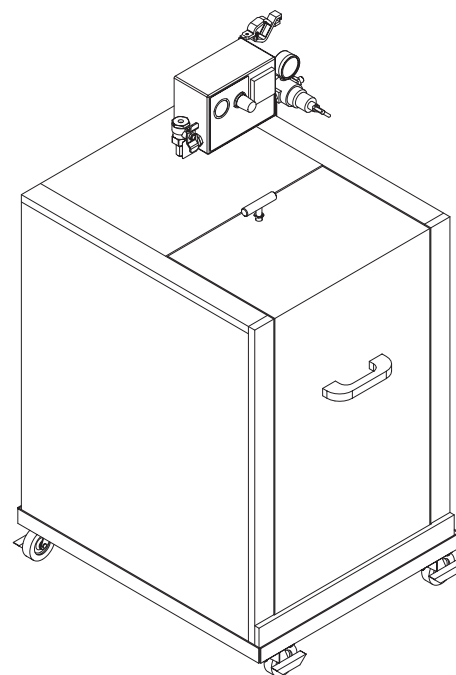
- Il fluido deve avere un punto di infiammabilità superiore a 60°C e una concentrazione massima di solvente organico del 20% in peso secondo lo standard ASTM D93. FM.
- Il fluido non è in grado di alimentare incendi quando viene collaudato con il test ASTM Standard D4206 Sustained Burn.

Conforme allo standard 50059 CE-EN

- Materiali che non possono essere incendiati, in qualunque miscela di aria, da una sorgente di energia inferiore a 500 mJ.

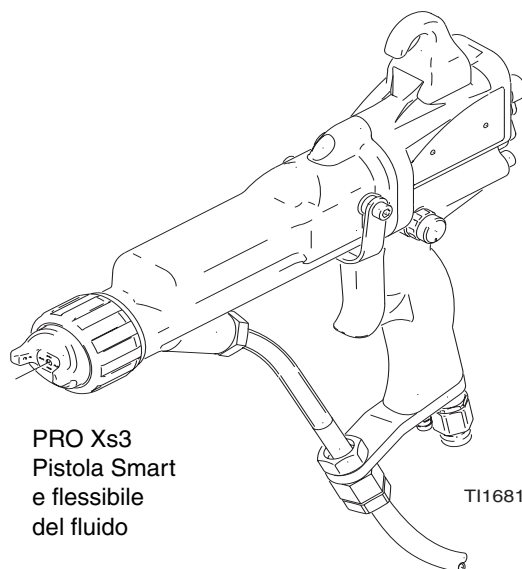
Per l'elenco dei modelli disponibili, vedere pagina 3.

Brevetto USA. in corso di registrazione



TI2139a

WB 100
Dispositivo
di isolamento



PRO Xs3
Pistola Smart
e flessibile
del fluido

TI1681A

QUALITÀ COLLAUDATA, TECNOLOGIA LEADER.

GRACO N.V.; Industrieterrein - Oude Bunders;
Slakweidestraat 31, 3630 Maasmechelen, Belgium
©COPYRIGHT 2002, Graco Inc.



Indice

| | | | |
|---|-----------|--|-----------|
| Elenco dei modelli | 3 | Verifiche elettriche | 30 |
| Simboli | 4 | Verifica della resistenza della pistola | 30 |
| Simbolo di pericolo | 4 | Verifica della resistenza dell'alimentatore | 31 |
| Simbolo di avvertenza | 4 | Prova della resistenza degli elettrodi | 32 |
| Pericolo | 4 | Prova della resistenza della striscia di terra | 33 |
| Introduzione | 7 | Prova della resistenza del cilindro | 33 |
| Come funziona la pistola pneumatica elettrostatica | 7 | Individuazione e correzione dei guasti | 34 |
| Spruzzatura elettrostatica di fluidi a base acquosa | 7 | Individuazione e correzione | |
| Descrizione della pistola | 8 | malfunzionamenti della tensione | 34 |
| Installazione | 9 | Individuazione e correzione dei problemi legati | |
| Requisiti generali | 9 | al ventaglio di spruzzatura | 37 |
| Segnalazioni di pericolo | 9 | Individuazione e correzione | |
| Installazione del sistema | 9 | dei malfunzionamenti della pistola | 38 |
| Ventilazione della cabina di spruzzatura | 11 | Individuazione e correzione dei guasti elettrici | 39 |
| Collegamento della linea dell'aria | 11 | Riparazione | 41 |
| Messa a terra dell'armadietto | 11 | Preparazione della pistola per la manutenzione | 41 |
| Collegare il flessibile del fluido | | Sostituzione del cappello aria/ugello | 42 |
| per fluidi a base acquosa | 11 | Sostituzione dell'elettrodo | 43 |
| Kit agitatore 245895 | 14 | Rimozione delle guarnizioni dell'ago | 44 |
| Kit del regolatore del fluido 245944 | 15 | Riparazione dell'asta premiguarnizioni | 45 |
| Scegliere un ugello del fluido ed un cappello aria | 16 | Rimozione del corpo della pistola | 46 |
| Messa a terra | 17 | Montaggio del corpo della pistola | 46 |
| Verifica della messa a terra | 18 | Rimozione e sostituzione dell'alimentatore | 47 |
| Funzionamento | 19 | Rimozione e sostituzione | |
| Lista di controllo operativa | 19 | del generatore a turbina | 48 |
| Procedura di scarico della tensione del fluido | | Riparazione valvola regolazione aria ventola | 49 |
| e di messa a terra | 20 | Riparazione della valvola di regolazione | |
| Procedura di decompressione | 20 | del fluido | 50 |
| Riempire l'alimentazione del fluido | 21 | Riparazione della valvola di sfiato | 50 |
| Regolare la forma del getto | 21 | Rimozione e sostituzione della valvola | |
| Spegnimento | 25 | di restrizione dell'aria di nebulizzazione | 51 |
| Regolazione della bassa tensione | | Riparazione della valvola ES ON-OFF | 51 |
| (solo modelli smart) | 25 | Parti | 52 |
| Manutenzione | 26 | Accessori | 65 |
| Lavaggio della pistola a spruzzo | 26 | Accessori linea aria | 65 |
| Lavaggio e pulitura quotidiani | 27 | Accessori della linea fluido | 65 |
| Pulizia del cappello aria e dell'ugello del fluido | 29 | Accessori della pistola | 66 |
| Lubrificare le filettature del gancio dello sportello | 29 | Accessori vari | 66 |
| | | Dati tecnici | 69 |
| | | Garanzia standard Graco | 70 |

Elenco dei modelli

| Conformi agli standard FM | | |
|--|------------------------|--|
| Codice | Modello pistola | Descrizione |
| 245897 | PRO Xs3 | Dispositivo di isolamento a base acquosa con pistola a spruzzo elettrostatica standard, flessibile aria collegato a terra e flessibile del fluido a base acquosa con protezione |
| 245898 | PRO Xs3 | Dispositivo di isolamento a base acquosa con pistola a spruzzo elettrostatica Smart, flessibile aria collegato a terra e flessibile del fluido a base acquosa con protezione |
| 233825 | | Dispositivo di isolamento a base acquosa senza flessibili e pistola |
| 244581, Serie B | PRO Xs3 | Pistola a spruzzo pneumatica elettrostatica standard, per rivestimenti a base acquosa |
| 245301 | PRO Xs3 | Pistola codice 244581 con flessibile del fluido a base acquosa da 7,6 m |
| 244582, Serie B | PRO Xs3 | Pistola a spruzzo pneumatica elettrostatica Smart, per rivestimenti a base acquosa |
| 245305 | PRO Xs3 | Pistola codice 244582 con flessibile del fluido a base acquosa da 7,6 m |
| 245252 | | Gruppo flessibile del fluido a base acquosa con protezione da 7,6 m |
| 246592 | PRO Xs3 | Dispositivo di isolamento a base acquosa con pistola a spruzzo pneumatica elettrostatica standard, flessibile aria collegato a terra e flessibile del fluido a base acquosa senza protezione |
| 246593 | PRO Xs3 | Dispositivo di isolamento a base acquosa con pistola a spruzzo pneumatica elettrostatica Smart, flessibile aria collegato a terra e flessibile del fluido a base acquosa senza protezione |
| Conforme allo standard 50059 EN | | |
| 244581, Serie B | PRO Xs3 | Pistola a spruzzatura pneumatica elettrostatica standard, per rivestimenti a base acquosa. |
| 244582, Serie B | PRO Xs3 | Pistola a spruzzatura pneumatica elettrostatica Smart, per rivestimenti a base acquosa. |
| 246511 | | Dispositivo di isolamento a base acquosa senza flessibili e pistola |
| 246431 | PRO Xs3 | Gruppo flessibile del fluido a base acquosa senza protezione, da 7,6 m |

Simboli

Simbolo di pericolo



Questo simbolo avverte della possibilità di lesioni gravi o mortali se non vengono seguite le istruzioni.

Simbolo di avvertenza



Questo simbolo avverte della possibilità di danno o distruzione dei macchinari se non vengono seguite le istruzioni.

! PERICOLO



Pericolo di scariche elettriche

Il collegamento a terra non corretto o un'inizializzazione ed un uso improprio del sistema di isolamento immerso in acqua può causare condizioni di pericolo e risultare in una scossa elettrica o lesioni gravi.

- L'attrezzatura, il personale all'interno o nelle vicinanze dell'area di lavoro, l'oggetto che viene spruzzato e tutti gli altri oggetti elettricamente conduttivi nell'area di lavoro devono essere opportunamente collegati a terra. Vedere **Messa a terra**, pagina 17.
- La pistola deve essere collegata ad un sistema di isolamento della corrente che fa scaricare la tensione di sistema quando la pistola non è in uso.
- Tutti i componenti del sistema di isolamento che sono caricati ad alta tensione devono essere contenuti in un dispositivo che evita che il personale entri in contatto con i componenti ad alta tensione prima che la tensione del sistema venga scaricata.
- Seguire la **Procedura di scarico della tensione del fluido e di messa a terra** a pagina 20 quando bisogna scaricare la tensione, prima di pulire, lavare o eseguire la manutenzione del sistema; prima di avvicinarsi alla pistola e prima di aprire il recinto di sicurezza o l'armadietto per la fornitura di fluido isolata.
- Non toccare l'ugello della pistola o avvicinarsi con l'ugello a meno di 102 mm durante il funzionamento della pistola o per 30 secondi dopo l'arresto della pistola per consentire di scaricare la tensione attraverso il resistore di spurgo. Inserire la pistola nel supporto (accessorio) durante questi 30 secondi. Fare riferimento a **Procedura di scarico della tensione del fluido e di messa a terra**, pagina 20.
- Collegare elettricamente una parte metallica dell'unità di alimentazione fluido al resistore di spurgo.
- La fornitura d'aria della turbina della pistola deve essere interdipendente con il sistema di isolamento per arrestare la fornitura di aria alla turbina in qualsiasi momento in cui l'armadietto di sicurezza è aperto.
- Utilizzare solo il flessibile aria alla pistola Graco elettricamente conduttivo rosso con questo sistema. Non utilizzare flessibili aria Graco neri o grigi.
- Installare solo un flessibile per fluido a base acquosa della Graco tra l'alimentazione del fluido isolata e la pistola a spruzzo. Non giuntare i flessibili insieme.
- Non entrare in un' area ad alta tensione o pericolosa fino a quando tutta l'attrezzatura ad alta tensione non è stata scaricata.


PERICOLO

Pericolo di incendi ed esplosioni

Una messa a terra non corretta, una scarsa ventilazione, fiamme vive o scintille possono creare condizioni pericolose e causare incendi o esplosioni.

- L'attrezzatura elettrostatica deve essere utilizzata solo da personale addestrato, qualificato che comprende le istruzioni contenute in questo manuale.
- L'attrezzatura, il personale all'interno o nelle vicinanze dell'area di lavoro, l'oggetto che viene spruzzato e tutti gli altri oggetti elettricamente conduttivi nell'area di spruzzatura devono essere opportunamente collegati a terra. Fare riferimento a **Messa a terra**, pagina 17.
- Verificare quotidianamente la resistenza della pistola. Vedere **Verifica della resistenza della pistola** a pagina 30.
- Se si verificano scariche statiche nel corso dell'utilizzo dell'apparecchiatura, **smettere immediatamente di spruzzare**. Identificare e correggere il problema.
- Ventilare con aria fresca per prevenire l'accumulo di vapori infiammabili o tossici. Vedere **Ventilazione della cabina di spruzzatura** a pagina 11.
- Utilizzare solo questa attrezzatura per spruzzare fluidi non infiammabili, a base acquosa, come definito sulla seconda di copertina di questo manuale.
- Spruzzare, spurgare o pulire il sistema di spruzzo elettrostatico per fluidi a base acquosa solo come definito sulla seconda di copertina di questo manuale.
- Non lavare il sistema con le parti elettrostatiche della pistola accese.
- Tenere l'area di lavoro sgombra da detriti e sporcizia. Non conservare solventi o fluidi infiammabili nell'area di lavoro.
- Eliminare tutte le sorgenti di accensione come le fiamme pilota, le sigarette e gli archi statici dalle coperture in plastica. Non collegare o scollegare i cavi di alimentazione o accendere e spegnere luci nell'area di lavoro.
- Utilizzare esclusivamente attrezzi che non producono scintille per pulire i residui della cabina e sui supporti.


Pericolo da fluido tossico

Fluidi pericolosi o fumi tossici possono causare lesioni gravi o mortali se spruzzati negli occhi o sulla pelle, inalati o ingeriti.

- Documentarsi sui pericoli specifici dei fluidi utilizzati. Leggere le avvertenze del produttore del fluido.
- Conservare i fluidi pericolosi in un contenitore di tipo approvato. Smaltire i fluidi secondo tutte le indicazioni locali, regionali e nazionali per il trattamento di fluidi pericolosi.
- Indossare indumenti, guanti, protezione per gli occhi ed un respiratore protettivi adatti.


PERICOLO

Pericolo da utilizzo errato dell'attrezzatura

Un utilizzo improprio può causare una rottura o un malfunzionamento dell'apparecchiatura e provocare gravi lesioni.

- Questa attrezzatura è solo per utilizzo professionale.
- Leggere tutti i manuali, le targhette e le etichette prima di utilizzare l'apparecchiatura.
- Utilizzare l'apparecchiatura solo per gli scopi previsti. In caso di incertezza, contattare il distributore Graco.
- Non alterare o modificare quest'attrezzatura. Usare solo parti ed accessori originali Graco.
- Non mettere in funzione l'alimentazione elettrica a più di 60 kV. Utilizzare solo l'alimentazione Graco codice 244542 con questa pistola.
- Verificare l'attrezzatura quotidianamente. Riparare o sostituire immediatamente le parti usurate o danneggiate.
- Non eccedere la massima pressione d'esercizio del componente con la specifica minima. La massima pressione di esercizio dell'aria e del fluido di questa attrezzatura è di 7 bar (0,7 MPa).
- Utilizzare fluidi e solventi che siano compatibili con le parti dell'attrezzatura a contatto con tali prodotti. Fare riferimento alla sezione **Dati tecnici** di tutti i manuali delle attrezzature. Leggere le avvertenze del produttore del fluido e del solvente.
- Collocare i tubi flessibili lontano dalle aree trafficate, da spigoli vivi, dalle parti in movimento e dalle superfici calde. Non esporre i tubi flessibili Graco a temperature superiori a 82°C o al di sotto di -40°C.
- Indossare protezioni auricolari durante il funzionamento dell'attrezzatura.
- Seguire tutte le normative e leggi locali, regionali e statali in materia di regolamentazione sugli incendi, sugli impianti elettrici e sulla sicurezza.


Pericolo da attrezzatura sotto pressione

Spruzzi dalla pistola, perdite dal tubo o componenti rotti possono spargere fluido negli occhi o nella pelle e causare gravi lesioni.

- Non dirigere mai la pistola verso persone o una qualsiasi parte del corpo.
- Non arrestare o deviare le perdite di fluido con le mani, il corpo, guanti o stracci.
- Seguire la **Procedura di decompressione**, pagina 20, quando si smette di spruzzare e prima di pulire, controllare o eseguire interventi di riparazione dell'attrezzatura.
- Controllare quotidianamente i flessibili, i connettori ed i giunti. Sostituire immediatamente le parti usurate.
- Serrare tutti i raccordi del fluido prima di ogni utilizzo.

Introduzione

Come funziona la pistola pneumatica elettrostatica

Il tubo dell'aria alimenta l'aria alla pistola a spruzzo. Parte dell'aria attiva la turbina ed il resto nebulizza il fluido da spruzzare. La turbina genera potenza, che viene convertita dalla cartuccia del generatore per alimentare la corrente ad alta tensione all'elettrodo ionizzante della pistola.

La sorgente del fluido alimenta il fluido al flessibile e alla pistola. La pistola deve essere collegata a un sistema di isolamento della tensione per mantenere la tensione sulla pistola. In un sistema di isolamento, tutta l'alimentazione del fluido è caricata elettrostaticamente. Il fluido caricato viene attratto all'oggetto collegato a terra più vicino, avvolgendo e ricoprendo uniformemente tutte le superfici.

Spruzzatura elettrostatica di fluidi a base acquosa

Questa pistola a spruzzo pneumatica ed elettrostatica è progettata per spruzzare **soltanto** fluidi a base acquosa con un punto di infiammabilità superiore a 60°C ed una concentrazione massima di solvente organico del 20% in peso secondo lo standard ASTM D93. Il fluido inoltre non è in grado di sopportare incendi quando viene collaudato con il test ASTM Standard D4206 Sustained Burn.

Quando viene collegato ad un sistema di isolamento della tensione, il fluido nella pistola a spruzzo, il flessibile del fluido e l'alimentazione isolata del fluido viene caricata ad alta tensione, il che significa che il sistema ha più energia elettrica di un sistema basato su solvente. Pertanto solo i fluidi non infiammabili (come definito nella prima di copertina del presente manuale) possono essere spruzzati con il sistema o utilizzati per pulire, lavare o spurgare il sistema.

È necessario prendere precauzioni quando si utilizza l'attrezzatura elettrostatica a base acquosa per evitare il pericolo potenziale di scosse elettriche. Quando la pistola a spruzzo carica il fluido isolato con alta tensione, si ottiene qualcosa di simile al caricamento di un condensatore o di una batteria. Il sistema immagazzina dell'energia durante la spruzzatura e trattiene una parte di questa energia dopo lo spegnimento della pistola. Non toccare la parte anteriore della pistola finché l'energia accumulata non è stata scaricata. Il tempo necessario a scaricare l'energia dipende dal progetto del sistema. Seguire **Procedura di scarico della tensione del fluido e di messa a terra** a pagina 20 prima di avvicinarsi alla parte anteriore della pistola.



AVVERTENZA

La garanzia Graco non è valida se la pistola a spruzzo è collegata ad un sistema di isolamento della tensione non Graco o se la pistola viene fatta funzionare al di sopra dei 60 kV.

Descrizione della pistola

La pistola elettrostatica comprende i seguenti dispositivi (vedi Fig. 1.).

- **Valvola per la regolazione del FLUIDO.** Regola la corsa dell'ago del fluido. Utilizzare solo in condizioni di scarso fluido, per ridurre l'usura.
- **Valvola per la regolazione dell'ARIA alla ventola.** Regola la dimensione e la forma della ventola.
- **Nebulizzazione della valvola di RESTRIZIONE dell'aria.** Restringe il flusso dell'aria di nebulizzazione. Sostituire con il tappo (incluso) se lo si desidera.

- **Valvola ES ON/OFF.** Imposta su ON (I) o su OFF (O) le parti elettrostatiche.
- **INDICATORE ES (solo pistola standard).** Verde quando ES è su ON (I).
- **DISPLAY tensione/corrente (solo modelli smart).** Mostra la tensione (V) e la corrente (A). Verde=spruzza, giallo/rosso=vedere **Individuazione e correzione dei guasti elettrici**, pagina 39.
- **Interruttore ES HI/LO (solo modelli smart).** Imposta la tensione su HI o su LO (impostazione di fabbrica).
- **Regolazione della BASSA TENSIONE (solo modelli smart).** Rimuovere il tappo per impostare una delle quattro opzioni di regolazione. Pagina 21.

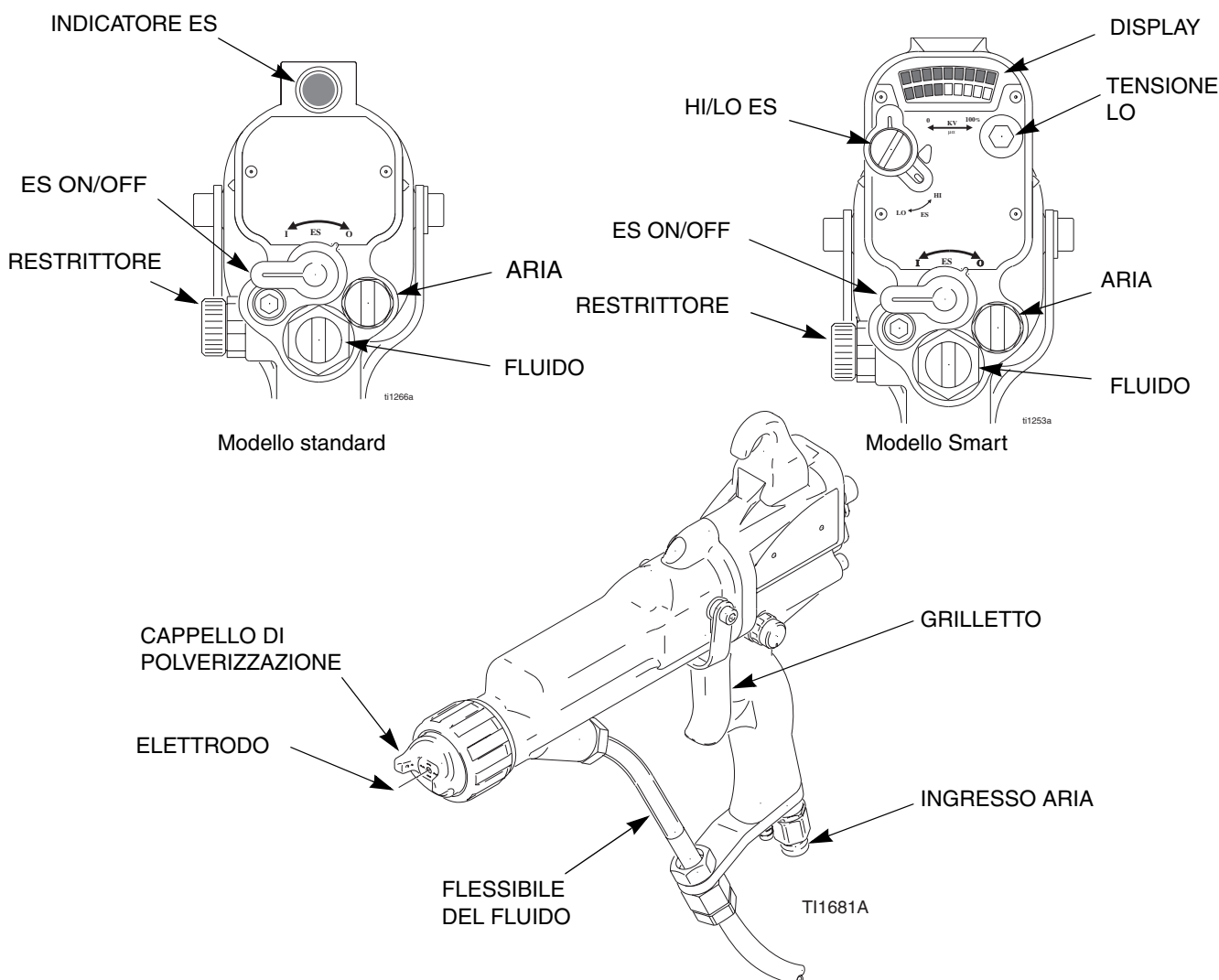


Fig. 1. Descrizione della pistola

Installazione

Requisiti generali

Un sistema di isolamento della tensione sicuro e ben progettato deve avere le seguenti caratteristiche:

- Tutti i componenti del sistema di isolamento che sono caricati ad alta tensione devono essere contenuti in un dispositivo che evita che le persone entrino in contatto con i componenti ad alta tensione prima che la tensione del sistema venga scaricata.
- Un resistore di spurgo che scarica la tensione del sistema quando la pistola non è in uso.
- Non devono essere presenti archi forti nel sistema quando il meccanismo di isolamento viene aperto e chiuso. Gli archi forti riducono la durata dei componenti del sistema.
- Nel sistema deve essere incluso un mezzo per scaricare automaticamente la tensione del sistema nel caso dell'apertura del dispositivo di isolamento.

AVVERTENZA

La garanzia Graco non è valida se la pistola a spruzzo è collegata ad un sistema di isolamento della tensione non Graco o se la pistola viene fatta funzionare al di sopra dei 60 kV.

Segnalazioni di pericolo

Montare il segnale di pericolo, codice 186118 nell'area di spruzzatura in modo che possa essere facilmente visto e letto da tutti gli operatori. I segnali di pericolo aggiuntivi sono disponibili gratis.

Installazione del sistema

PERICOLO

Pericolo di incendi, esplosioni e scariche elettriche



L'installazione e la manutenzione dell'attrezzatura richiedono l'accesso a parti che possono provocare scariche elettriche o altre gravi lesioni se il lavoro non viene eseguito accuratamente.

- Non installare o eseguire la manutenzione di questa apparecchiatura se non si è un tecnico esperto e qualificato.
- Assicurarsi che l'installazione sia conforme alle vigenti norme di sicurezza ed antincendio Statali, Regionali e Locali NFPA 33, NEC 504 e 516, ed allo standard OSHA 1910.107.

La FIG. 2. a pagina 10 mostra un tipico sistema a spruzzatura pneumatica a base acquosa elettrostatico PRO Xs. Per assistenza nella progettazione di un sistema adatto alle proprie necessità, contattare il rappresentante della Graco.

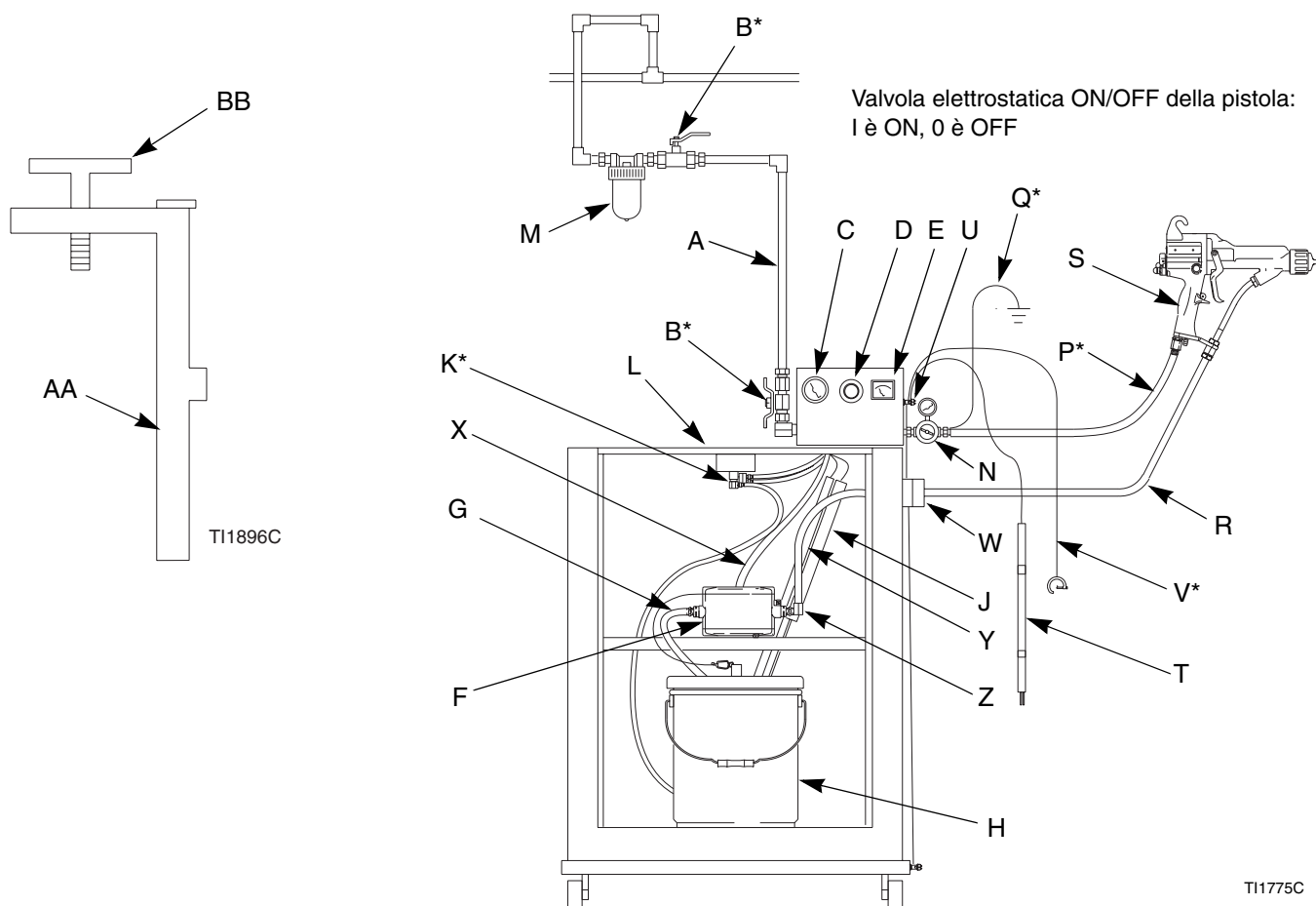


Fig. 2. Installazione tipica: Sistema PRO Xs a base acquosa

Legenda

- A Linea aria principale
- B* Valvola principale di intercettazione alimentazione aria (tipo a spurgo)
- C Manometro della pompa
- D Regolatore pressione dell'aria della pompa
- E Misuratore kV
- F Pompa
- G Tubo aspirazione pompa
- H Contenitore vernice
- J Resistore di spurgo
- K* Blocco di sicurezza del dispositivo
- L Dispositivo isolato
- M Filtro della condotta aria della pistola
- N Regolatore pressione dell'aria alla pistola
- P* Flessibile alimentazione aria rosso Graco collegato a terra

- Q* Filo di terra del tubo flessibile dell'aria
- R Flessibile Graco per fluidi a base acquosa
- S Pistola a spruzzo elettrostatica pneumatica per fluidi a base acquosa
- T Picchetto di terra
- U Morsetto di terra
- V* Filo di terra principale
- W Pressacavo/raccordo di terra
- X Linea di alimentazione aria della pompa
- Y Cilindro collegato a terra
- Z Raccordo di uscita fluido della pompa
- AA Sportello del dispositivo isolato
- BB Viti di blocco della maniglia a T del dispositivo

* Obbligatorie per un funzionamento sicuro. Devono essere acquistati separatamente.

Ventilazione della cabina di spruzzatura

PERICOLO

Pericolo da Vapori Infiammabili o Tossici



Ventilare con aria fresca per prevenire l'accumulo di vapori infiammabili o tossici. Non far mai funzionare la pistola a spruzzo se le ventole non funzionano.



Verificare e attenersi a tutte le normative locali, regionali e statali relative alla velocità di scarico dell'aria.

Uno scarico dell'aria ad alta velocità diminuirà l'efficienza operativa del sistema elettrostatico. La velocità minima consentita è di 18,3 metri lineari/min.

Collegamento della linea dell'aria

PERICOLO

Pericolo di scariche elettriche



Per ridurre il rischio di scosse elettriche o altre lesioni serie, è necessario utilizzare il flessibile dell'aria elettricamente conduttivo Graco di colore rosso per il flessibile di alimentazione aria della pistola e collegare il filo di terra del flessibile ad una presa di terra efficace. Non utilizzare flessibili aria Graco neri o grigi.

1. Installare un filtro dell'aria/separatore acqua (M) sulla linea dell'aria principale per assicurare una alimentazione di aria asciutta e pulita alla pistola. Sporizia e umidità possono rovinare l'aspetto del lavoro finito e provocare il malfunzionamento della pistola.
2. Installare un regolatore dell'aria di tipo a spurgo (N) sulla condotta dell'aria (P) della pistola.
3. Collegare il flessibile di alimentazione (P) collegato a terra, di colore rosso, della Graco tra il regolatore aria della pistola (N) e l'ingresso aria della pistola. Il raccordo dell'ingresso aria ha una filettatura sinistrorsa. Collegare il cavo di terra del flessibile di alimentazione (Q) ad una messa a terra effettiva.

4. Collegare la condotta dell'alimentazione aria principale (A) alla valvola aria del tipo a spurgo (B). La valvola di spurgo interrompe tutta l'aria al sistema. Installare una valvola aria del tipo a spurgo aggiuntiva (B) sulla linea dell'aria principale (M) per isolare gli accessori per la manutenzione.

PERICOLO

Pericolo da attrezzatura sotto pressione



La valvola dell'aria (B) di tipo a spurgo serve per eliminare l'aria rimasta tra la valvola e l'unità di alimentazione del fluido dopo la chiusura del regolatore dell'aria (D). L'aria residua può provocare l'accensione e lo spegnimento improvviso dell'unità di alimentazione, con conseguenti lesioni personali, come infiltrazione sottocutanea di fluido e schizzi di fluido sugli occhi e sulla pelle.

Messa a terra dell'armadietto

Collegare il filo di terra principale (V) a una messa a terra efficace.

Collegare il flessibile del fluido per fluidi a base acquosa

Utilizzare sempre un flessibile per fluido a base acquosa della Graco tra l'uscita del fluido del sistema di isolamento della tensione e l'ingresso del fluido della pistola. Vedere la FIG. 3. Il flessibile del fluido a base acquosa (101) è costituito da un flessibile interno in PTFE (T) e una guaina esterna resistente alle abrasioni (J). Il flessibile con protezione 245252 ha anche uno strato conduttivo (C). Lo strato conduttivo è collegato a terra alla staffa del raccordo della pistola (104).

Prima di collegare il flessibile del fluido a base acquosa, pulire con aria e lavare con acqua per rimuovere eventuali contaminazioni. Sciacquare la pistola prima di utilizzarla.

PERICOLO

Pericolo di scariche elettriche



Per ridurre il rischio di scosse elettriche, installare solo un tubo per fluido a base acquosa della Graco tra l'alimentazione del fluido isolata e la pistola a spruzzo. Non collegare i tubi insieme.

1. Rimuovere il raccordo di ingresso dell'aria della pistola (35). Vedere la FIG. 3.

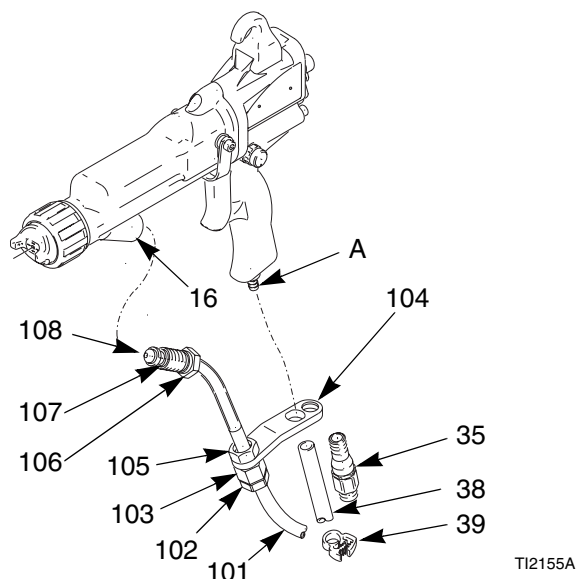


Fig. 3. Collegare il flessibile del fluido

Se in un sistema del flessibile con protezione si verifica un guasto al flessibile, in cui l'alta tensione fa un arco con il flessibile interno, la tensione verrà scaricata a terra tramite lo strato conduttivo del flessibile. Quando è installato in modo corretto, lo strato conduttivo del flessibile viene collegato a terra tramite le sue connessioni con il dispositivo.

- Per essere adattato correttamente, il flessibile del fluido deve essere scoperto e assemblato alle dimensioni riportate in Fig. 4. Spingere il flessibile interno (T) nel raccordo (F) fino al fondo del flessibile. Un nuovo flessibile del fluido a base acquosa della Graco viene fornito completamente assemblato a queste dimensioni.

⚠ AVVERTENZA

Fare attenzione a non tagliare il tubo interno (T) del flessibile quando si rimuove la guaina. Tacche o tagli nel tubo in PTFE ne causerebbero l'usura prematura.

Flessibile con protezione 245252

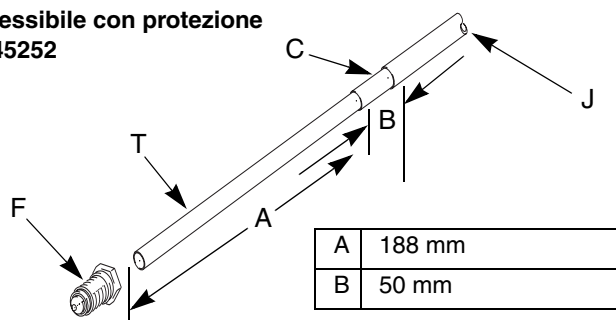


Fig. 4. Dimensioni del flessibile a base acquosa (sulla pistola)

Flessibile senza protezione 246431

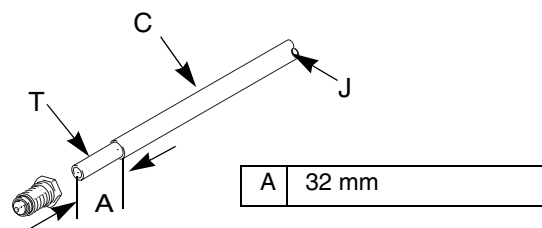


Fig. 5.

- Applicare grasso dielettrico (40) in quantità all'anello di tenuta (107) e alle filettature del raccordo (106). Estrarre il raccordo di 38 mm e applicare il grasso al flessibile in PTFE esposto per riempire la zona tra il flessibile e il raccordo. Assicurarsi che l'ingresso del cannotto sia pulito e asciutto, quindi avvitare il raccordo nell'ingresso del fluido del cannotto della pistola (16). Vedere FIG. 3.
- Allentare il dado di sfogo (102) in modo che la staffa si muova liberamente sul flessibile.
- Allineare i fori della staffa (104) con l'ingresso aria e l'uscita di sfogo. Assicurare il raccordo di ingresso dell'aria (35). Serrare il dado di sfogo (102) per fissare il flessibile.
- Verificare che il dado (105) sia serrato fermamente all'alloggiamento del puntale (103).

7. Premere il tubo di scarico (38) sull'adattatore conico (A). Fissare il tubo utilizzando la fascetta (39).

8. Collegare l'altra estremità del tubo ad un'alimentazione fluido isolata nel modo seguente:

- a. *Dispositivo WB100 Graco*: Far scorrere il flessibile attraverso il raccordo di sfogo (W). Assicurarsi che lo strato conduttivo (C) sia passato attraverso il raccordo. Serrare fino a 6,2 N.m. Estrarre il flessibile per controllare che sia sicuro. Attenersi ai requisiti nel **Pericolo** sulla destra. Vedere FIG. 6. e FIG. 7.

Flessibile con protezione 245252

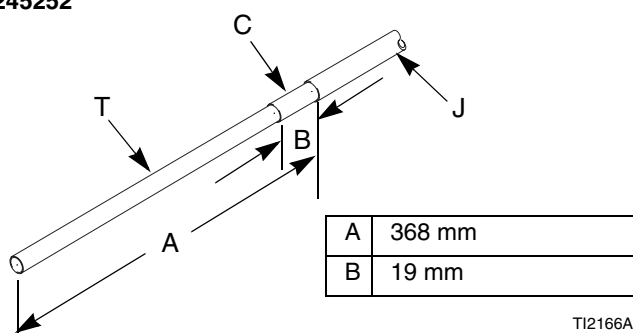


Fig. 6. Dimensioni del flessibile a base acquosa (sul dispositivo WB100 Graco)

Vedere Pericolo sulla destra

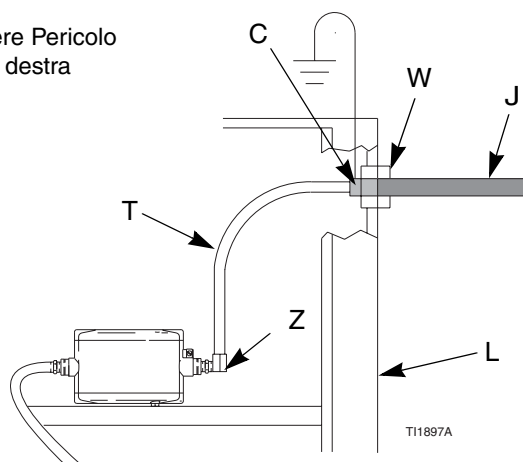


Fig. 7. Collegamento del flessibile del fluido con protezione su WB100 Graco

Flessibile senza protezione 246431

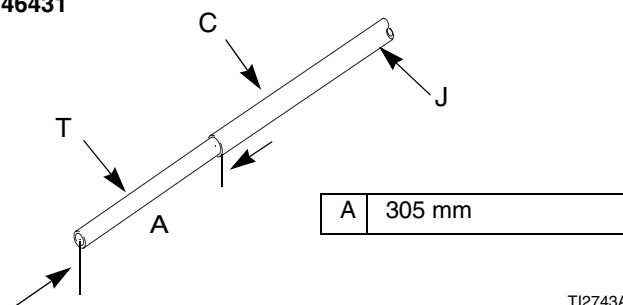


Fig. 8.

Vedere Pericolo di seguito

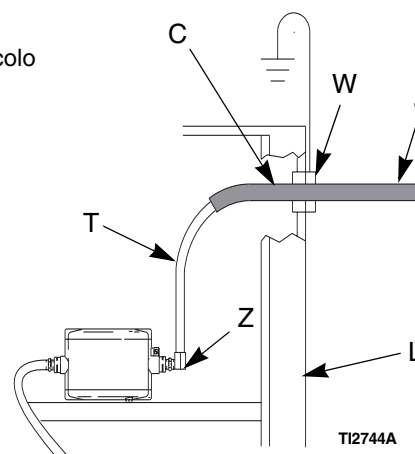


Fig. 9. Collegamento del fluido senza protezione

⚠ PERICOLO

Pericolo di scariche elettriche

Per i sistemi di flessibile con protezione: Lo strato conduttivo del flessibile (C) deve essere collegato a terra attraverso la connessione al dispositivo collegato a terra (L) del sistema di isolamento o al recinto di sicurezza collegato a terra. Per conservare la continuità con la terra, lo strato conduttivo del flessibile (C) deve essere inserito nel puntale quando il dado di sfogo viene serrato. Se il flessibile non viene installato correttamente nello sfogo possono verificarsi scosse elettriche.

- b. *Dispositivo isolato non Graco* Collegare il flessibile in base alle istruzioni fornite nel manuale del sistema di isolamento e attenersi ai requisiti nel **Pericolo** sulla destra. Fare riferimento a FIG. 10.

NOTA: lo strato di terra (C) del flessibile deve essere collegato a terra nel sistema di isolamento.

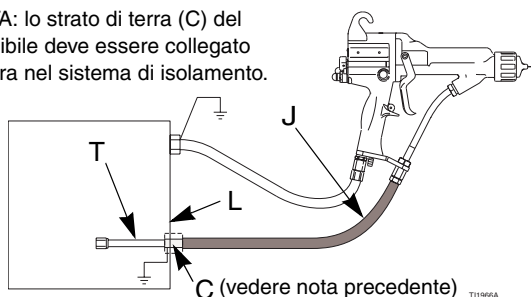


Fig. 10. Collegamento del flessibile del fluido senza protezione a un dispositivo isolato non Graco

- c. Collegare l'estremità del flessibile (T) al raccordo di uscita del fluido della pompa (Z).

AVVERTENZA

La garanzia Graco non è valida se la pistola a spruzzo è collegata ad un sistema di isolamento della tensione non Graco o se la pistola viene fatta funzionare al di sopra dei 60 kV.

AVVERTENZA

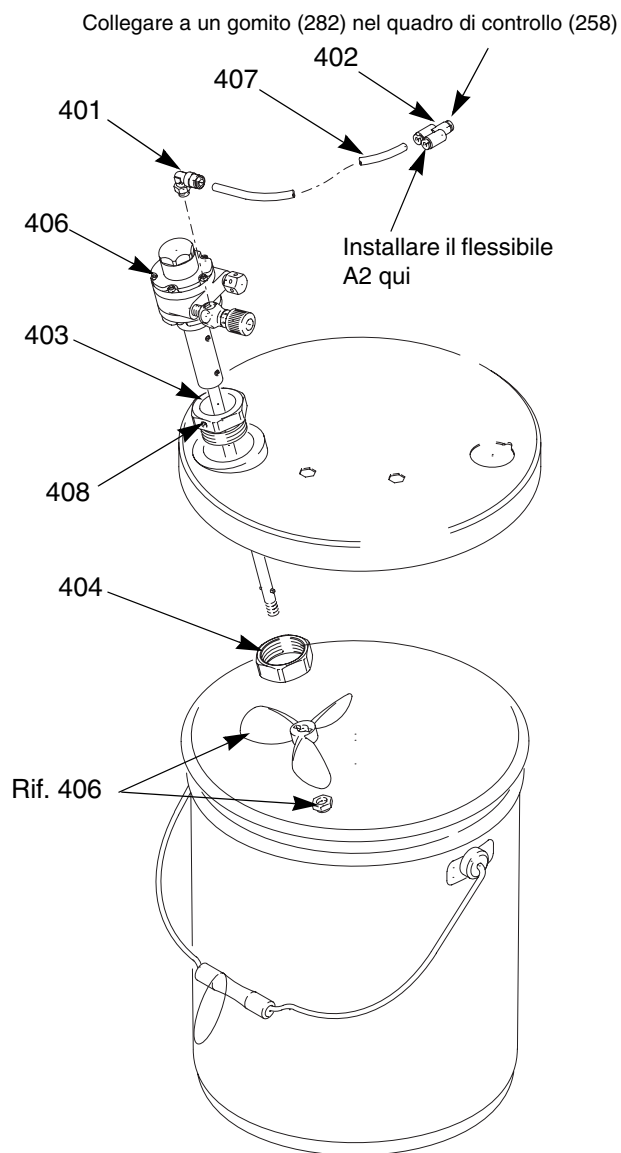
L'approvazione Factory Mutual è valida solo quando questa pistola è utilizzata con sistemi di isolamento della tensione muniti di approvazione Factory Mutual.

Kit agitatore 245895

Per aggiungere un agitatore al sistema di isolamento Graco, ordinare il codice 245895. Per l'elenco delle parti incluse nel kit vedere a pagina 67.

1. Scaricare la tensione dal sistema (pagina 20).
2. Scaricare la pressione, pagina 20.
3. Aprire lo sportello del dispositivo isolato.
4. Rimuovere la parte posteriore del quadro di controllo (258).

5. Rimuovere il flessibile (A2) dal gomito (282) sul collettore aria; vedere lo schema della tubatura a pagina 64. Installare il raccordo a Y (402) nel gomito. Installare i flessibili (A2) e (407) nel raccordo a Y. Vedere FIG. 11. Instradare il flessibile dell'agitatore (407) nell'armadietto.
6. Rimontare la parte posteriore del quadro di controllo (258).
7. Montare le altre parti del kit come illustrato. Bloccare l'agitatore con la vite di arresto (408).
8. Riazionare il sistema.



TI2137A

Fig. 11. Kit agitatore 245895

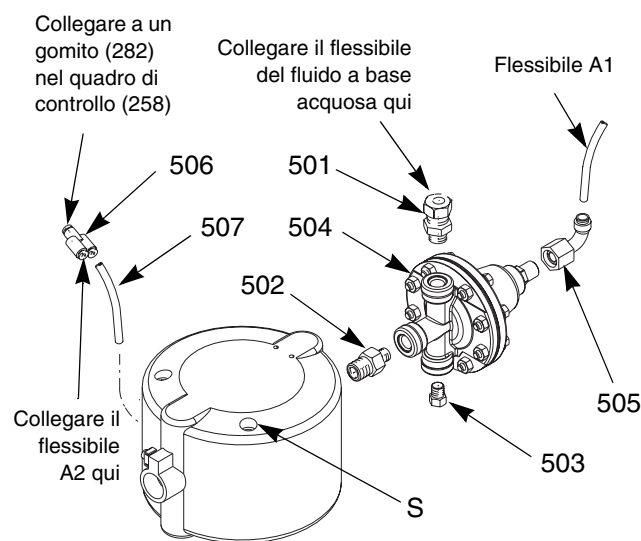
Kit del regolatore del fluido 245944

Per aggiungere un regolatore al sistema di isolamento Graco, ordinare il codice 245944. Per l'elenco delle parti incluse nel kit vedere a pagina 68.

1. Scaricare la tensione dal sistema (pagina 20).
2. Scaricare la pressione, pagina 20.
3. Aprire lo sportello del dispositivo isolato.
4. Rimuovere il flessibile (A1) con d.e. da 6 mm (1/4") dall'ingresso dell'aria della pompa; vedere lo schema della tubatura a pagina 64.
5. Rimuovere il flessibile del fluido a base acquosa dal raccordo di uscita del fluido della pompa (231) e rimuovere il raccordo.
6. Svitare le due viti di montaggio della pompa (S, FIG. 12.) e rimuovere la pompa dal dispositivo di isolamento.
7. Rimuovere la parte posteriore del quadro di controllo (258).
8. Rimuovere il flessibile (A2) dal gomito (282) sul collettore aria; vedere a pagina 64. Installare il raccordo a Y (506) nel gomito. Installare i flessibili (A2) e (507) nel raccordo a Y. Instradare il flessibile (507) nell'armadietto.
9. Rimontare la parte posteriore del quadro di controllo (258).
10. Montare il kit del regolatore del fluido come indicato in FIG. 12.
11. Reinstallare la pompa nel dispositivo di isolamento. Utilizzare i due fori di montaggio a sinistra dei fori utilizzati in precedenza, perché vi sia spazio sufficiente per il regolatore del fluido.

12. Collegare il flessibile (A1) all'ingresso dell'aria del regolatore del fluido (504). Collegare il flessibile (507) all'ingresso dell'aria della pompa.
13. Collegare il flessibile del fluido a base acquosa al raccordo di uscita del regolatore del fluido (501).
14. Riazionare il sistema.

Il manometro e il regolatore dell'aria dell'armadietto (216, 217) azioneranno ora il regolatore del fluido pilotato ad aria (504). La pompa funzionerà ora con la pressione dell'aria in ingresso.



TI2149A

Fig. 12. Kit del regolatore del fluido

Scegliere un ugello del fluido ed un cappello aria

PERICOLO

Pericolo da attrezzatura sotto pressione



Per ridurre il rischio di gravi lesioni, seguire la **Procedura di decompressione** a pagina 20 prima di rimuovere o installare un ugello del fluido e/o un cappello aria.

La pistola è fornita con ugello, codice 197266 e cappello aria, codice 197477. Se sono necessarie dimensioni diverse, fare riferimento a Tabella 1 e Tabella 2 e al manuale di istruzioni 309419, oppure consultare il distributore Graco. Vedere **Sostituzione del cappello aria/ugello** a pagina 42.

Tabella 1: Ugelli per fluido

| Codice | Dimensioni, mm (in.) | Codice | Dimensioni, mm |
|--------|----------------------|--------|----------------|
| 197263 | 0,030 (0,75) | 197266 | 0,055 (1,5) |
| 197264 | 0,042 (1,0) | 197267 | 0,070 (1,8) |
| 197265 | 0,047 (1,2) | 197268 | 0,080 (2,0) |

Tabella 2: Cappelli aria

| Codice | Forma e lunghezza del ventaglio mm | Fluidi e produzioni raccomandati |
|--------|------------------------------------|--|
| 197477 | Estremità rotonda; 381–432 | Viscosità da bassa a media. Produzione da media ad alta. |
| 197478 | Estremità rotonda; 381–432 | Viscosità da bassa a media. Produzione da bassa a media. |
| 197479 | Lato conico; 330–381 | Viscosità da bassa a media. Produzione da media ad alta. |
| 197480 | Estremità rotonda; 406–457 | Viscosità da media ad alta con alto contenuto di solidi. Produzione da bassa a media. |
| 197481 | Lato conico; 432–483 | Viscosità da media ad alta con alto contenuto di solidi. Produzione da media ad alta. Da utilizzare con un ugello da 2,0 mm. |

Messa a terra

PERICOLO

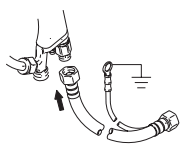
Pericolo di incendi, esplosioni e scariche elettriche



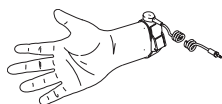
Quando si utilizza una pistola elettrostatica, un qualunque oggetto non messo a terra (come persone, contenitori, attrezzi, ecc.) può divenire elettricamente carico. Una messa a terra non corretta può causare scintille statiche che possono provocare incendi, esplosioni o scariche elettriche. Seguire le istruzioni per la messa a terra riportate di seguito.

Di seguito sono elencati i requisiti minimi per collegare a terra un sistema elettrostatico per fluidi a base acquosa. Il sistema può includere altri dispositivi o oggetti che vanno anch'essi collegati a terra. Verificare la normativa elettrica locale per informazioni dettagliate sulla messa a terra. Il sistema deve essere collegato ad una terra efficace.

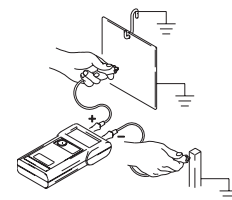
- *Pistola a spruzzo pneumatica elettrostatica:* collegare la pistola collegando il flessibile dell'aria collegato a terra Graco rosso e collegando il filo di terra del flessibile ad una presa di terra efficace. Vedere **Verifica della messa a terra**, pagina 18.



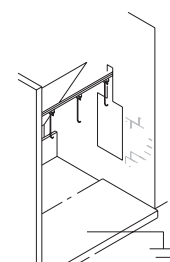
- *Flessibile del fluido a base acquosa della Graco:* il flessibile è collegato a terra attraverso lo strato conduttivo. Installare il flessibile come indicato a pagina 11.
- *Per tutte le persone che si trovano all'interno dell'area di lavoro:* indossare scarpe con soles conduttive, ad es. in cuoio oppure in alternativa, indossare cavi di messa a terra personali. Non utilizzare scarpe con soles isolanti, come gomma o plastica. Se sono richiesti guanti, indossare quelli in dotazione con la pistola. Se si indossano guanti diversi da quelli Graco, ritagliare l'area delle dita o del palmo del guanto, per assicurare il contatto fra la vostra mano e l'impugnatura della pistola collegata a terra.



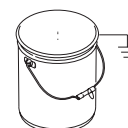
- *Sistema di isolamento della tensione:* collegare elettricamente a terra, in base alle istruzioni del manuale di isolamento della tensione.
- *Oggetto da spruzzare:* Tenere i supporti del pezzo da verniciare sempre puliti e collegati a terra. La resistenza non deve superare 1 megohm.



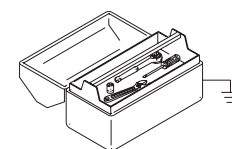
- *Il pavimento dell'area di lavoro:* deve essere elettricamente conduttivo e messo a terra. Non ricoprire il pavimento con cartone o altro materiale non conduttivo che interromperebbe la continuità elettrica.



- *Tutti i secchi di solvente:* utilizzare esclusivamente secchi metallici che sono conduttivi. Non utilizzare i contenitori di plastica. Non appoggiare il secchio su superfici non conduttive come carta o cartone. Non immagazzinare più di quanto sia necessario per un turno di lavoro.

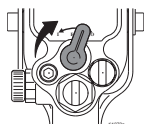


- *Tutti gli oggetti o i dispositivi elettroconduttori presenti nell'area di lavoro:* devono essere opportunamente messi a terra, incluso i contenitori di fluido, gli attrezzi e i barattoli per il lavaggio.

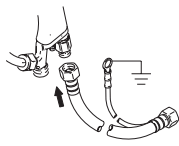


Verifica della messa a terra

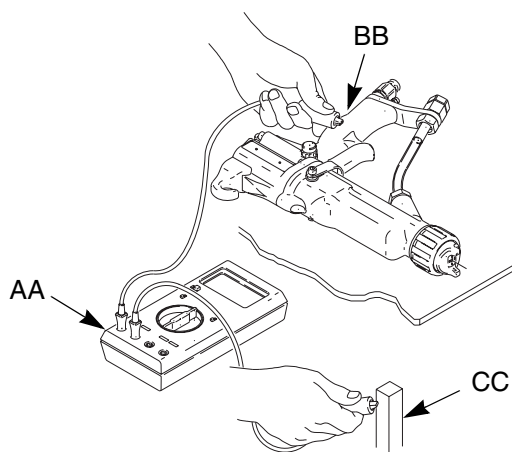
1. Richiedere che un elettricista certificato controlli la continuità elettrica della pistola a spruzzo e del tubo flessibile aria.
2. Portare la valvola elettrostatica ON-OFF in posizione OFF.



3. Interrompere la fornitura di aria e di fluido alla pistola. Il tubo flessibile del fluido non deve contenere alcun fluido.
4. Accertarsi che il tubo flessibile aria rosso sia collegato e che il filo di terra del tubo flessibile sia collegato ad una terra efficace.



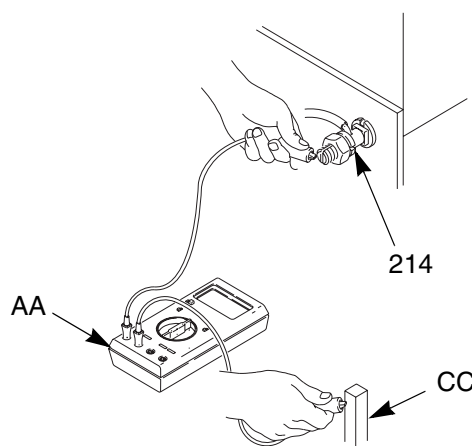
5. Utilizzando un ohmmetro, misurare la resistenza tra l'impugnatura della pistola (BB) e la messa a terra (CC). La resistenza non deve superare i 100 ohm. Vedere FIG. 13.
6. Se la resistenza è maggiore di 100 ohm, verificare che i collegamenti a terra siano correttamente eseguiti e accertarsi che il filo di terra del tubo dell'aria sia collegato ad una terra efficace. Se la resistenza è ancora troppo elevata, sostituire il tubo dell'aria.



TI2161A

Fig. 13. Verifica della messa a terra della pistola

7. Utilizzando un ohmmetro (AA), misurare la resistenza tra il morsetto di terra dell'armadietto (214) e una messa a terra efficace (CC). Vedere FIG. 14. La resistenza deve essere meno di 100 ohm.



TI2163A

Fig. 14. Verifica della messa a terra dell'armadietto

Funzionamento

Lista di controllo operativa

Verificare ogni giorno la seguente lista, prima di avviare il sistema, per aiutare ad assicurare un funzionamento sicuro, efficiente.

- | | | | |
|--------------------------|---|--------------------------|---|
| <input type="checkbox"/> | Assicurarsi che tutti gli operatori siano addestrati a far funzionare un sistema di spruzzatura pneumatico elettrostatico a base acquosa come illustrato in questo manuale. | <input type="checkbox"/> | Le ventole del sistema di ventilazione funzionano correttamente. |
| <input type="checkbox"/> | Tutti gli operatori vengono addestrati Procedura di decompressione a pagina 20. | <input type="checkbox"/> | I supporti del pezzo da lavorare siano puliti e collegati a terra. |
| <input type="checkbox"/> | Le parti elettrostatiche vengono spente e collegate a terra in modo corretto in base alla Procedura di scarico della tensione del fluido e di messa a terra a pagina 20 prima che chiunque entri nel recinto di sicurezza, prima della pulizia e prima di eseguire interventi di manutenzione o riparazioni. | <input type="checkbox"/> | Tutti i detriti, inclusi i fluidi infiammabili e gli stracci sono stati rimossi dall'area di spruzzatura. |
| <input type="checkbox"/> | Il sistema sia ben collegato a terra e l'operatore e tutte le persone che hanno accesso all'area di spruzzatura siano opportunamente collegati a terra. Vedere Messa a terra a pagina 17 | <input type="checkbox"/> | Nell'area di spruzzatura possono essere presenti solo fluidi non infiammabili che presentano un punto di infiammabilità al di sopra dei 60°C ed una concentrazione di solvente organico massima del 20%, per il peso. |
| <input type="checkbox"/> | Il flessibile del fluido è in buone condizioni senza tagli o abrasioni dello strato in PTFE. Sostituire il flessibile se danneggiato. | <input type="checkbox"/> | Tutti gli oggetti conduttivi che si trovano all'interno dell'area di spruzzatura sono collegati a terra e il pavimento della cappa di spruzzatura è elettricamente conduttivo e collegato a terra. |

Procedura di scarico della tensione del fluido e di messa a terra

! PERICOLO

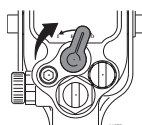
Pericolo di scariche elettriche



L'alimentazione del fluido isolata viene caricata con alta tensione fino quando la tensione non viene scaricata. Il contatto con i componenti carichi del sistema di isolamento o dell'elettrodo della pistola a spruzzo causerà una scossa elettrica. Per evitare la scossa elettrica, seguire la **Procedura di scarico della tensione del fluido e di messa a terra**:

- Per ridurre il rischio di gravi lesioni, seguire la ogni volta che viene indicato di scaricare la tensione dal sistema,
- Prima di pulire, lavare o eseguire la manutenzione del sistema,
- Prima di toccare la parte anteriore della pistola,
- O prima di aprire il recinto di sicurezza o la chiusura dell'alimentazione del fluido isolata.

1. Portare la valvola elettrostatica ON/OFF in posizione OFF ed attendere 30 secondi.



2. Rimuovere la vite di blocco dell'impugnatura a T dello sportello. In tal modo il flusso di aria alla pistola viene interrotto e il cilindro di terra viene attivato in modo da scaricare eventuali scariche elettriche.
3. Utilizzare l'asta di messa a terra per toccare la pompa e il secchio di alimentazione. Se si vedono degli archi, consultare **Individuazione e correzione dei guasti elettrici** a pagina 39.

Procedura di decompressione

! PERICOLO

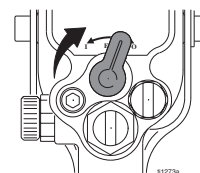
Pericolo da attrezzatura sotto pressione



La pressione del sistema deve essere scaricata manualmente per evitare partenze o spruzzi accidentali. Per ridurre i rischi di lesioni causati da spruzzi dalla pistola, spruzzi accidentali dalla pistola, schizzi di fluido o da parti in movimento, seguire la **Procedura di decompressione** ogni qual volta che:

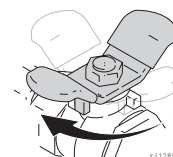
- È necessario scaricare la pressione;
- Si smette di spruzzare;
- Si verificano o si riparano componenti del sistema;
- O si installa o si pulisce l'ugello di spruzzatura.

1. Portare la valvola elettrostatica ON-OFF in posizione OFF.

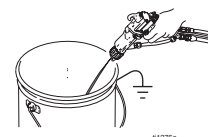


2. Seguire **Procedura di scarico della tensione del fluido e di messa a terra** a sinistra.

3. Chiudere la valvola di alimentazione dell'aria principale (B).



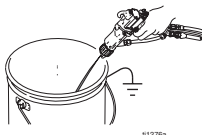
4. Premere il grilletto della pistola in un contenitore per rifiuti metallico per far scaricare la pressione dell'aria e del fluido.



5. Rilasciare la pressione del fluido nell'unità di alimentazione del fluido come indicato nel manuale di istruzioni dell'unità di alimentazione del fluido.

Riempire l'alimentazione del fluido

1. Scaricare la tensione dal sistema (pagina 20).
2. Scaricare la pressione, pagina 20.



3. Aprire lo sportello del dispositivo isolato.
4. Rimuovere dal secchio la copertura, tenendo un panno sul filtro del tubo di aspirazione per prevenire che il fluido coli nel dispositivo isolato. Porre la copertura e il tubo di aspirazione al di fuori del dispositivo.
5. Rimuovere il secchio di alimentazione dall'armadietto.

AVVERTENZA

Assicurarsi di asciugare tutti i versamenti nel dispositivo isolato. Il fluido può creare un percorso conduttivo e provocare il cortocircuito del sistema.

6. Pulire eventuali schizzi di fluido nell'armadietto usando un panno morbido ed un solvente compatibile, non infiammabile.
7. Riempire il secchio di alimentazione e riportarlo al dispositivo. Pulire tutti i versamenti.
8. Reinstallare il coperchio del secchio, tenendo uno straccio sopra al filtro del tubo di aspirazione per prevenire schizzi di fluido mentre si sistema il flessibile di aspirazione nel secchio.
9. Chiudere lo sportello del dispositivo isolato e serrare saldamente con la vite di blocco dell'impugnatura a T.

Regolare la forma del getto

Seguire i passi sotto riportati per stabilire il flusso del fluido e dell'aria corretti.

PERICOLO

Pericolo di incendi ed esplosioni



Per ridurre il rischio di incendio e di esplosione, utilizzare questa apparecchiatura solo con fluidi che soddisfano almeno una delle seguenti condizioni di non infiammabilità.

- Il fluido deve avere un punto di infiammabilità superiore a 60°C e una concentrazione massima di solvente organico del 20% in peso secondo lo standard ASTM D93.
- Il fluido non è in grado di alimentare incendi quando viene collaudato con il test ASTM Standard D4206 Sustained Burn.

PERICOLO

Pericolo di scariche elettriche



Il contatto con i componenti carichi della pistola a spruzzo causerà una scossa elettrica. Non toccare l'ugello della pistola o l'elettrodo e tenersi ad almeno 102 mm dalla parte anteriore della pistola durante il funzionamento o mentre si esegue la **Procedura di scarico della tensione del fluido e di messa a terra** a pagina 20.

Seguire la **Procedura di scarico della tensione del fluido e di messa a terra** a pagina 20 ogni volta che si smette di spruzzare e che viene indicato di sfogare la pressione e di scaricare la tensione dal sistema.

PERICOLO

Pericolo di rottura dei componenti



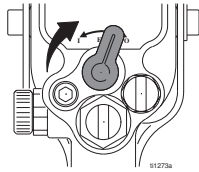
Per ridurre il rischio di rottura dei componenti, che può provocare gravi lesioni, non eccedere mai la massima pressione operativa del componente con la specifica minima presente nel sistema. Questa attrezzatura ha una pressione massima d'esercizio del fluido e dell'aria di 0,7 MPa (7 bar).

! PERICOLO

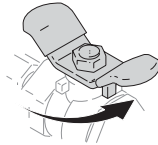
Pericolo da attrezzatura sotto pressione

Per ridurre il rischio di gravi lesioni, seguire **Procedura di decompressione** a pagina 20 ogni qual volta viene indicato di scaricare la pressione.

1. Assicurarsi che la valvola ES ON/OFF sia regolata su OFF.



2. Accendere la valvola di alimentazione aria principale (B).



3. Posizionare il cappello aria allentando l'anello di ritenzione e ruotando il cappello aria per un getto di spruzzatura verticale o orizzontale. Serrare fermamente l'anello di ritenzione fino a quando il cappello aria non viene mantenuto fermamente in posizione; non deve essere possibile ruotare le alette del cappello aria a mano..



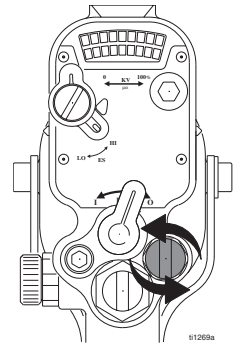
Distribuzione verticale



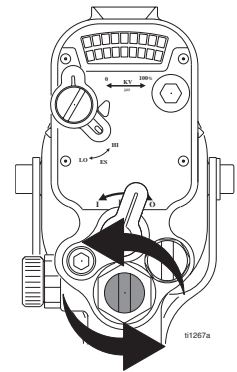
Distribuzione orizzontale



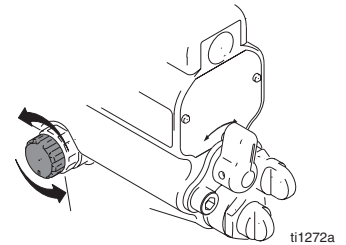
4. Aprire completamente la valvola di regolazione dell'aria alla ventola.



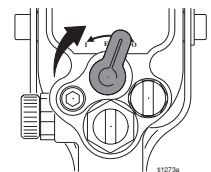
5. Aprire completamente la valvola di regolazione del fluido.



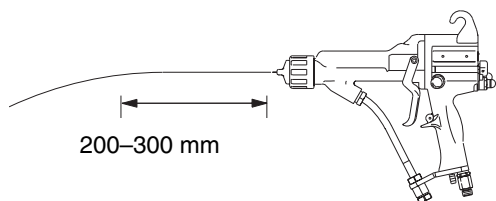
6. Aprire completamente la valvola di restrizione dell'aria di nebulizzazione.



7. Assicurarsi che la valvola ES ON/OFF sia regolata su OFF.

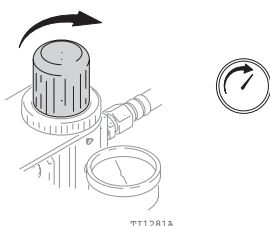


8. Regolare il regolatore di aria alla pompa per avviare l'unità di alimentazione del fluido. Regolare il flusso di fluido con il regolatore di pressione pneumatica fino a quando il flusso dalla pistola non viaggia a 200–300 mm prima di cadere. In genere, se la pressione del fluido scende al di sotto di 0,4 bar (0,04 MPa) o sale al di sopra di 1,4 bar (0,14 MPa), si raccomanda di modificare le dimensioni dell'ugello. Fare riferimento al manuale di istruzioni 309419 per impostare la pressione del fluido per vari flussi del fluido, in base alle dimensioni dell'ugello che viene utilizzato.



TI1760A

9. Impostare il regolatore di aria alla pistola per erogare un minimo di 2,8 bar (0,28 MPa) alla pistola quando viene attivata, per una massima efficienza di trasferimento. Fare riferimento a Tabella 3.



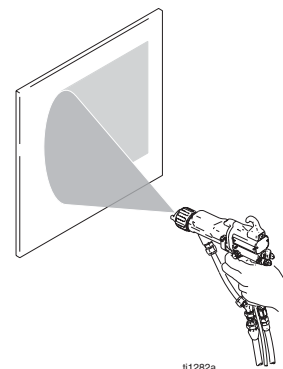
TI1281A

Tabella 3: Impostazioni del regolatore aria

| Lunghezza del tubo dell'aria (m) Diametro da 8 mm (5/16") | Impostazione del regolatore aria MPa (bar) (con pistola attivata) |
|--|--|
| 4,6 | 0,35 (3,5) |
| 7,6 | 0,42 (4,2) |
| 15,3 | 0,52 (5,2) |

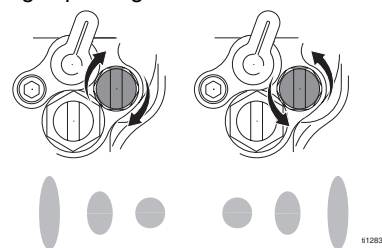
- Per ottenere la maggiore efficienza, utilizzare sempre la minima pressione possibile.
- Quando si aumenta ad un ventaglio piatto e largo, può essere necessario aumentare l'alimentazione del fluido alla pistola per conservare la stessa quantità di copertura su un'area più grande.

10. Test del ventaglio di spruzzatura. Verificare la nebulizzazione. Se si verifica una nebulizzazione eccessiva ad una pressione minima, regolare la valvola di restrizione. Se la nebulizzazione non è adeguata, aumentare la pressione dell'aria.



TI1282a

11. Regolare la valvola di regolazione aria della ventola: in senso orario per un ventaglio più arrotondato, in senso antiorario per un ventaglio più largo.



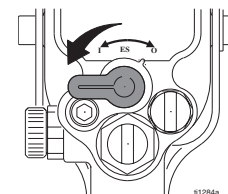
TI1282a

! PERICOLO

Pericolo di scariche elettriche

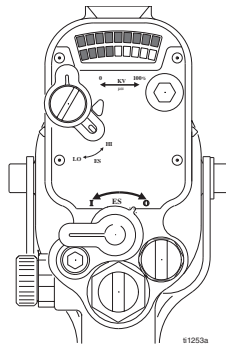
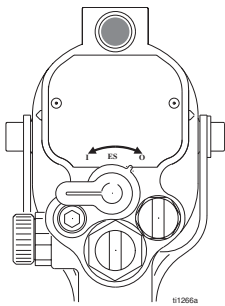
Quando l'interruttore elettrostatico ON/OFF è impostato su ON, l'alimentazione del fluido viene caricata con alta tensione fino a quando la tensione non viene scaricata. Il contatto con i componenti carichi della pistola a spruzzo causerà una scossa elettrica. Non toccare l'ugello o l'elettrodo e non avvicinarsi a meno di 102 mm dalla parte frontale della pistola durante il funzionamento.

12. Impostare l'interruttore ES ON/OFF su ON (I).



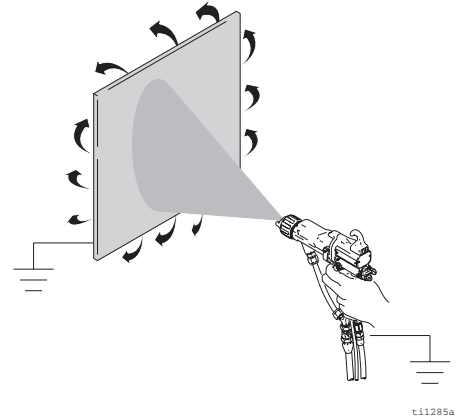
TI1284a

13. Verificare che l'indicatore ES o il display sia acceso o verificare che l'indicatore kV sul dispositivo isolato riporti 45–55 kV. Altrimenti, vedere **Individuazione e correzione dei guasti elettrici** a pagina 39 per possibili problemi.



14. Controllare il misuratore kV sul dispositivo isolato; 45–55 kV è normale.

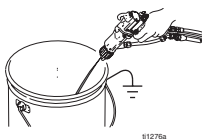
15. Spruzzare il pezzo per il test. Esaminare i bordi per la copertura. Se la copertura è scarsa, fare riferimento a **Individuazione e correzione dei problemi legati al ventaglio di spruzzatura** a pagina 37.



16. Al termine della spruzzatura, eseguire la **Spegnimento** procedura a pagina 25.

Spegnimento

1. Scaricare la tensione dal sistema (pagina 20).
2. Lavare la pistola a spruzzo. Vedere pagina 26.

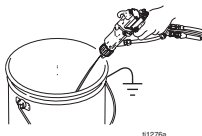


! PERICOLO

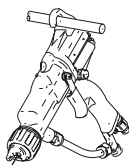
Pericolo da attrezzatura sotto pressione

Per ridurre il rischio di gravi lesioni, seguire **Procedura di decompressione** ogni qual volta viene indicato di scaricare la pressione.

3. Scaricare la pressione, pagina 20.



4. Appendere la pistola per il gancio, o collocarla nella fondina, con l'ugello puntato in basso. Accertarsi di mantenere la pistola lontana dalla messa a terra.



Regolazione della bassa tensione (solo modelli smart)

L'interruttore ES HI/LO consente di passare dalla tensione massima (HI) a quella minima (LO). Per impostazioni di fabbrica, il sistema è regolato sulla tensione minima, ma questa configurazione può essere variata.

1. Portare l'interruttore ES HI/LO in posizione LO.
2. Rimuovere il tappo di regolazione LO VOLTAGE (53). Impostare la tensione desiderata, usando un piccolo cacciavite per fare scorrere gli interruttori 1 e 2 su ON o OFF, in base a Tabella 4. Vedere anche FIG. 15.

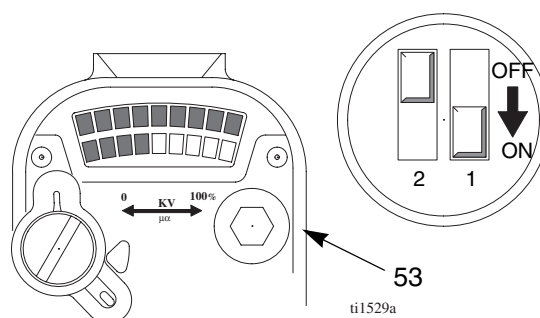


Fig. 15. Microinterruttori per la regolazione della bassa tensione

Tabella 4: Regolazione bassa tensione

| 1 | 2 | KV |
|-----|-----|----|
| ON | ON | 50 |
| ON | OFF | 40 |
| OFF | ON | 35 |
| OFF | OFF | 30 |

Impostazioni di fabbrica >

Manutenzione

Lavaggio della pistola a spruzzo

Lavare la pistola prima di un cambio di colore, al termine della giornata lavorativa, prima di riporre via la pistola e prima di una riparazione.

! PERICOLO

Pericolo di incendi, esplosioni e scariche elettriche



Per ridurre il rischio di incendi, esplosioni o scariche elettriche, assicurarsi che la valvola ES ON-OFF si trovi in posizione OFF prima di eseguire il lavaggio della pistola.



Seguire la **Procedura di scarico della tensione del fluido e di messa a terra** a pagina 20 prima di lavare.

La pistola va lavata, spurgata o pulita solo con fluidi che soddisfano almeno una delle seguenti condizioni di non infiammabilità:

- Il fluido deve avere un punto di infiammabilità superiore a 60°C ed una concentrazione massima di solvente organico del 20% in peso secondo lo standard ASTM D93.
- Il fluido non è in grado di alimentare incendi quando viene collaudato con il test ASTM Standard D4206 Sustained Burn.

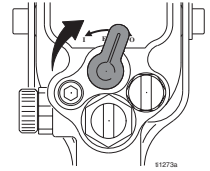
! PERICOLO

Pericolo da attrezzatura sotto pressione

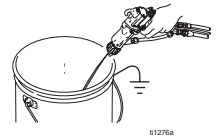


Per ridurre il rischio di gravi lesioni, seguire **Procedura di decompressione** a pagina 20 ogni qual volta viene indicato di scaricare la pressione.

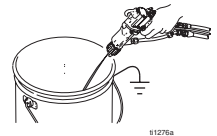
1. Portare la valvola ES ON/OFF su OFF e aspettare 30 secondi per lo scarico della tensione.



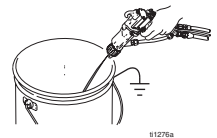
2. Scaricare la tensione dal sistema (pagina 20).
3. Scaricare la pressione, pagina 20.



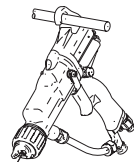
4. Immettere il solvente nella linea del fluido.
5. Puntare la pistola verso un secchio di metallo collegato a terra. Proseguire il lavaggio fino a quando dalla pistola non esce solvente pulito.



6. Scaricare la pressione.



7. Aprire lo sportello del dispositivo isolato. Lasciare il fluido di lavaggio nel sistema fino a quando non si è pronti per spruzzare di nuovo.
8. Appendere la pistola per il gancio, con l'ugello puntato in basso. Accertarsi di mantenere la pistola lontana dalla messa a terra.



9. Prima di utilizzare di nuovo il sistema elettrostaticamente, accertarsi che non siano presenti vapori infiammabili.

Lavaggio e pulitura quotidiani

AVVERTENZA

- Pulire le parti esterne della pistola ogni giorno con solvente non infiammabile, come descritto a pagina 26.
- Verificare per perdite di fluido. Serrare tutti i raccordi.
- Pulire il cappello aria e l'ugello del fluido almeno ogni giorno. Vedere pagina 29. Alcune applicazioni richiedono una pulizia più frequente.
- La presenza di fluido nei passaggi aria può causare il malfunzionamento della pistola e può portare corrente e ridurre l'effetto elettrostatico. Il fluido nella cavità di alimentazione può ridurre la durata dell'alternatore. Non utilizzare metodi di pulitura che possono far passare fluido nei passaggi d'aria della pistola.
- Quando non è in uso, appendere la pistola con l'ugello rivolto verso il basso.
- Pulire i supporti del pezzo da lavorare con attrezzi che non producono scintille.
- Pulire i filtri del fluido e dell'aria ogni giorno.
- Verificare il movimento del grilletto e delle valvole. Lubrificare se necessario.

Non immergere la pistola nel fluido.



ti1294a

Non puntare la pistola verso l'alto mentre la si pulisce.



ti1295a

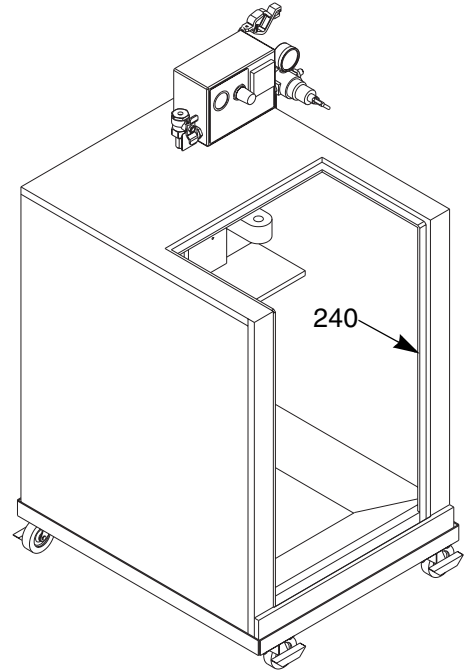
Non pulire la pistola con un panno molto imbevuto; strizzare il fluido in eccesso.



ti1293a

! AVVERTENZA

- Ispezionare l'armadietto e pulirlo dalla vernice schizzata. I residui di vernice conduttivi a contatto con le parti collegate a terra possono provocare il cortocircuito delle parti elettrostatiche.
- Mantenere pulita la parte interna dell'armadietto, per un funzionamento corretto.
- Controllare a vista se la striscia di terra (240) è danneggiata. Sostituire se necessario. Misurare la resistenza ogni settimana. Vedere pagina 33.



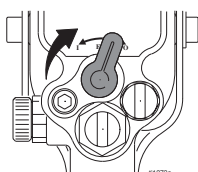
Pulizia del cappello aria e dell'ugello del fluido

Attrezzatura necessaria

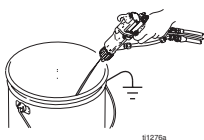
- Spazzola a setole morbide
- Solvente non infiammabile

Procedura

1. Portare la valvola ES ON/OFF in posizione OFF. Attendere 30 secondi.



2. Scaricare la tensione dal sistema (pagina 20).
3. Scaricare la pressione, pagina 20.



4. Rimuovere l'anello di ritenzione (27) e il cappello aria (9). Vedere FIG. 16.

5. Pulire il cappello (9) con un pennello a setole morbide ed un solvente non infiammabile oppure immergerlo nel solvente e pulirlo.
6. Con la pistola rivolta verso il basso, pulire l'ugello del fluido (7) e la parte anteriore della pistola utilizzando un pennello morbido inumidito con solvente non infiammabile.

Se vi è della vernice all'interno dei passaggi dell'aria dell'ugello (7), rimuovere la pistola per eseguire la manutenzione.

7. Installare con attenzione il cappello dell'aria (9). Evitare di curvare l'elettrodo (29) ed assicurarsi di inserire il filo dell'elettrodo attraverso il foro centrale del cappello centrale dell'aria. Ruotare i baffi del cappello dell'aria nella posizione desiderata.
8. Serrare fermamente l'anello di ritenzione (27) fino a quando il cappello aria non viene mantenuto fermamente in posizione; non deve essere possibile ruotare le alette del cappello aria a mano.
9. Verificare la resistenza della pistola, pagina 30.

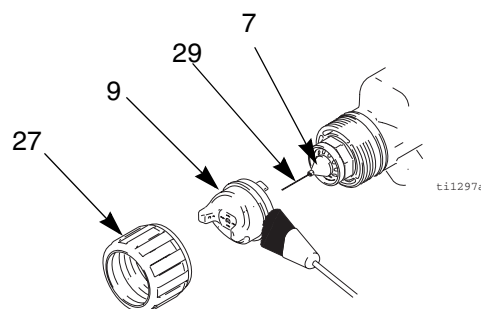


Fig. 16. Pulire il tappo aria e l'ugello del fluido

AVVERTENZA



Non utilizzare strumenti metallici per pulire il cappello aria o i fori dell'ugello fluido perché in tal modo potrebbe graffiarsi ed assicurarsi che l'elettrodo non sia danneggiato. Graffi sul cappello aria o sull'ugello o un filo dell'elettrodo danneggiato può distorcere il getto della spruzzatura.

Lubrificare le filettature del gancio dello sportello

Ispezionare regolarmente le vite di blocco dell'impugnatura a T dello sportello, per verificare che le filettature siano ben lubrificate. Quando necessario, applicare alle filettature lubrificante non al silicone.

Verifiche elettriche

I componenti elettrici all'interno della pistola alterano le prestazioni e la sicurezza. Le seguenti procedure testano la condizione dell'alimentatore (18) e dell'elettrodo (29) e la continuità elettrica tra i componenti.

Usare un megaohmmetro, con codice 241079 (AA), ed una tensione applicata di 500 volt. Collegare i conduttori come indicato.

! PERICOLO

Pericolo di incendi, esplosioni e scariche elettriche



Il megaohmmetro codice 241079 (AA-vedere FIG. 17.) non è approvato per l'uso nelle aree pericolose. Per ridurre il rischio di scintille, non utilizzare il megaohmmetro per verificare la messa a terra ad eccezione dei casi in cui:

- La pistola sia stata rimossa dall'area pericolosa.
- O qualora tutti i dispositivi di spruzzatura nelle aree pericolose siano spenti, le ventole siano operative e che non vi siano vapori infiammabili presenti nell'area (come contenitori aperti di solvente o fumi provenienti dalla spruzzatura).

La mancata osservanza di queste raccomandazioni può provocare incendi, esplosioni, scariche elettriche e causare gravi lesioni e danni materiali.

Verifica della resistenza della pistola

1. Preparare la pistola per la manutenzione come illustrato a pagina 41.
2. Misurare la resistenza tra la punta dell'ago dell'elettrodo (29) ed il raccordo girevole (35); deve essere 117–137 megohm. Se al di fuori di questa gamma, passare al test successivo. Se si riscontrano ancora problemi, **Individuazione e correzione malfunzionamenti della tensione** a pagina 34 per altre possibili cause di cattive prestazioni, oppure rivolgersi al distributore Graco.

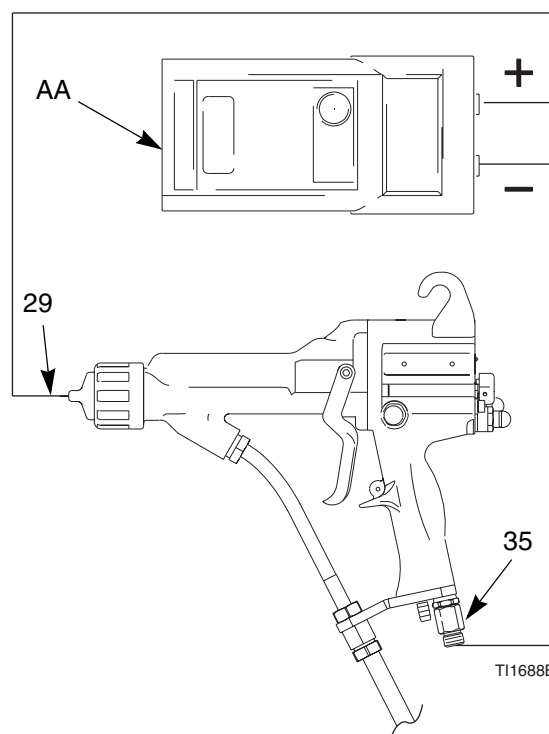


Fig. 17. Verifica della resistenza della pistola

Verifica della resistenza dell'alimentatore

1. Preparare la pistola per la manutenzione come illustrato a pagina 41.
2. Togliere l'alimentatore (18), pagina 46.
3. Rimuovere il generatore a turbina (19) dall'alimentatore, pagina 47.
4. Misurare la resistenza fra le piastre di terra dell'alimentatore (EE) e la molla (18b). Vedere la FIG. 18.
5. La resistenza dovrebbe essere 95–105 megaohm. Se il valore misurato non è compreso tra quelli indicati, sostituire l'alimentatore. Se il valore è all'interno di questo intervallo, procedere con il test successivo.
6. Assicurarsi che la molla (18b) sia montata prima di installare nuovamente l'alimentatore.

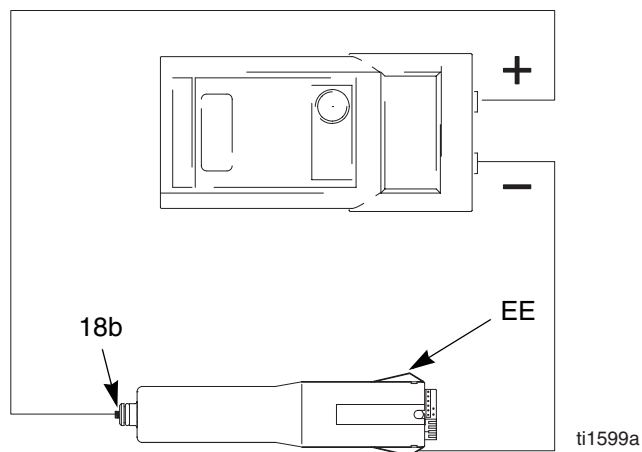


Fig. 18. Verifica della resistenza dell'alimentatore

Prova della resistenza degli elettrodi

1. Preparare la pistola per la manutenzione come illustrato a pagina 41.
2. Inserire un perno conduttivo (B) nel corpo della pistola (rimosso per la prova dell'alimentatore) e nel contatto di metallo (C) nella parte anteriore del corpo.
3. Misurare la resistenza fra l'asta conduttiva (B) e l'elettrodo (29). La resistenza deve essere compresa tra i 20 ed i 30 megohm. Vedere FIG. 19.
4. Se nella gamma, fare riferimento a **Individuazione e correzione dei guasti elettrici** a pagina 39 per le altre possibili cause di cattive prestazioni oppure contattare il proprio distributore Graco.
5. Rimuovere l'elettrodo (29), pagina 43. Misurare la resistenza tra il contatto (E) ed il filo dell'elettrodo (F). La resistenza deve essere compresa fra 20 e 30 megaohm. Se fuori dalla gamma, sostituire l'elettrodo. Vedere FIG. 20.
6. Assicurarsi che il contatto di metallo (C) nella barra, l'anello di contatto dell'ugello (7a, FIG. 21.), ed il contatto dell'elettrodo (E) siano puliti e non danneggiati.

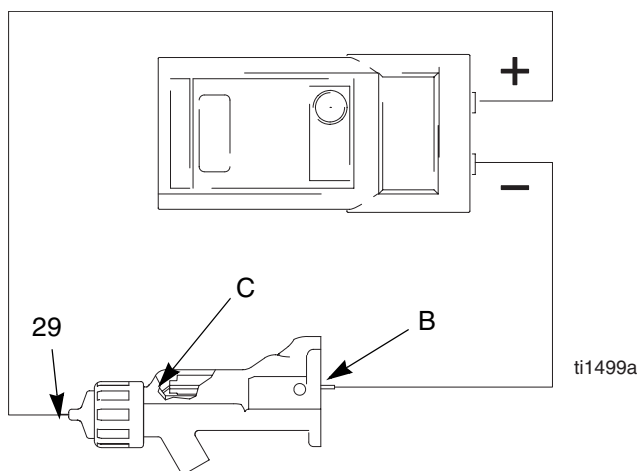


Fig. 19. Prova della resistenza degli elettrodi

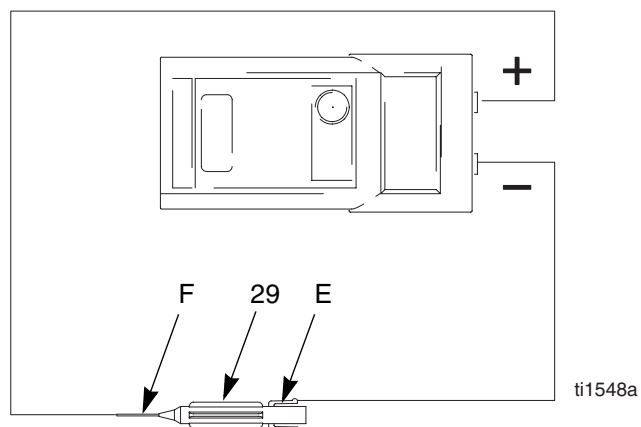


Fig. 20. Elettrodo

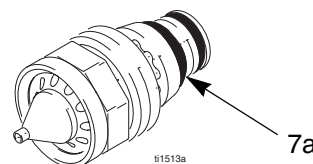


Fig. 21. Anello di tenuta conduttivo dell'ugello

Prova della resistenza della striscia di terra

Vedere FIG. 22. Utilizzando un ohmmetro, misurare la resistenza tra l'alloggiamento del gancio (206) e il morsetto di terra (214). La striscia di messa terra è collegata a terra dalla parte posteriore del carrello al morsetto di terra. La resistenza deve essere meno di 100 ohm. Se si superano i 100 ohm, sostituire la striscia di messa a terra (240).

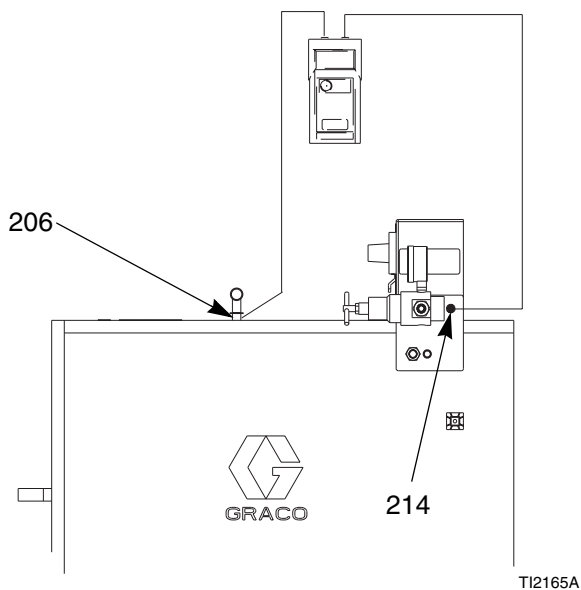


Fig. 22. Prova della resistenza della striscia di terra

Prova della resistenza del cilindro

Vedere FIG. 23. Rimuovere lo sportello del dispositivo. Utilizzando un ohmmetro, misurare la resistenza dalla pompa (209) al morsetto di terra (214). La resistenza deve essere meno di 100 ohm. Se si superano i 100 ohm, sostituire il cilindro collegato a terra.

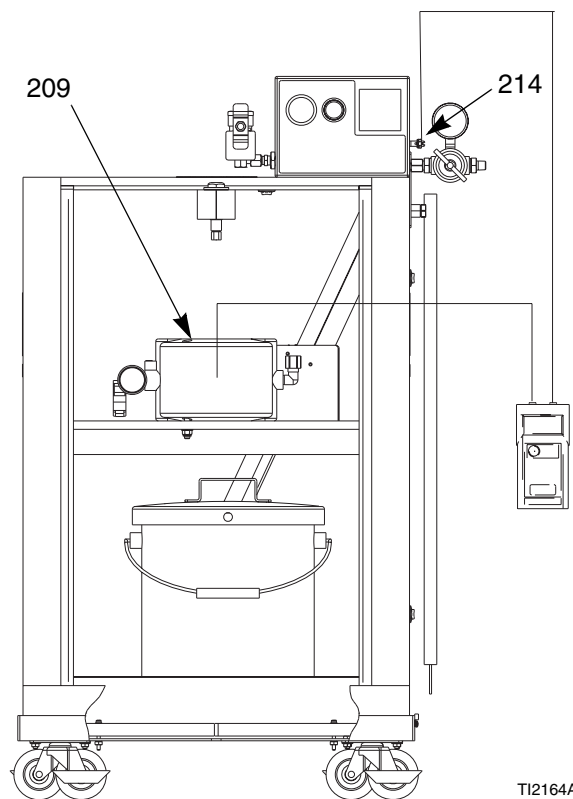


Fig. 23. Prova della resistenza del cilindro

Individuazione e correzione dei guasti

PERICOLO

Pericolo di scariche elettriche



L'installazione e la manutenzione dell'attrezzatura richiedono l'accesso a parti che possono causare shock elettrici o altre lesioni gravi se il lavoro non viene eseguito accuratamente. Non installare o eseguire la riparazione di questa apparecchiatura se non si è un tecnico esperto e qualificato.

Seguire la **Procedura di scarico della tensione del fluido e di messa a terra** a pagina 20 prima di controllare o eseguire interventi di manutenzione sul sistema ed ogni volta che viene indicato di scaricare la tensione.

PERICOLO

Pericolo da attrezzatura sotto pressione



Per ridurre il rischio di gravi lesioni, seguire la **Procedura di decompressione** a pagina 20 prima di controllare o effettuare la manutenzione su una qualunque parte del sistema ed ogni qual volta viene indicato di scaricare la pressione.

Individuazione e correzione malfunzionamenti della tensione

La normale tensione di spruzzatura per un sistema che utilizza una pistola a base acquosa è di 45–55 kV. La tensione del sistema è più bassa a causa delle richieste correnti di spruzzatura e delle perdite del sistema di isolamento della tensione.

Una perdita di tensione nella spruzzatura può essere causata da un problema con la pistola a spruzzo, il flessibile del fluido o il sistema di isolamento della tensione dal momento che tutti i componenti del sistema sono collegati elettricamente tramite il fluido conduttivo, a base acquosa.

Prima di eseguire interventi per la risoluzione di malfunzionamenti o di manutenzione del sistema di isolamento della tensione, stabilire qual è il componente del sistema che è più probabile che stia causando un problema. Le cause possibili includono:

Pistola a spruzzo

- Perdita di fluido
- Guasto dielettrico alla connessione del flessibile del fluido o alle guarnizioni del fluido
- Pressione dell'aria insufficiente per la turbina
- Alimentatore difettoso
- Sovraspruzzatura eccessiva sulle superfici della pistola
- Fluido nei passaggi dell'aria

Flessibile per fluidi a base acquosa

- Guasto dielettrico del flessibile (perdita da foro attraverso lo strato di PTFE)
- Vuoto d'aria nella colonna del fluido tra la pistola e l'alimentazione del fluido isolata, causando una lettura di bassa tensione sull'indicatore di tensione del sistema di isolamento

Sistema di isolamento della tensione

- Perdita di fluido
- Interno sporco

Verifica visuale

Innanzitutto, verificare il sistema per ogni guasto o errore visibile per determinare se il guasto è nella pistola a spruzzo, nel flessibile del fluido o nel sistema di isolamento della tensione. Una sonda ed un misuratore della tensione, codice 236003, sono utili per diagnosticare dei problemi di tensione e sono necessari per alcuni dei test di funzionamento indicati di seguito.

1. Controllare che tutti i tubi dell'aria e del fluido ed i flessibili siano collegati in modo corretto.
2. Verificare che le valvole del sistema di isolamento della tensione ed i controlli siano impostati in modo corretto per il funzionamento.
3. Verificare che l'interno del dispositivo isolato sia pulito.
4. Verificare che l'alimentazione della pistola a spruzzo ed il sistema di isolamento della tensione abbiano pressione pneumatica sufficiente.
5. Verificare che la valvola ES ON/OFF della pistola sia sulla posizione ON e che la spia dell'indicatore ES della pistola sia accesa. Se la spia dell'indicatore ES non è accesa, rimuovere la pistola a spruzzo per la manutenzione e completare i test elettrici nelle pagine 30–32.
6. Verificare che lo sportello dell'alloggiamento del sistema di isolamento sia chiuso e che gli interblocchi di sicurezza siano inseriti e funzionino correttamente.
7. Assicurarsi il sistema di isolamento della tensione è nella modalità di isolamento, in cui la tensione del fluido è isolata da terra.
8. Per eliminare vuoti d'aria nella colonna del fluido, spruzzare fluido sufficiente per spurgare l'aria tra il sistema di isolamento della tensione e la pistola a spruzzo. Un vuoto d'aria nel flessibile del fluido può interrompere la continuità elettrica tra la pistola a spruzzo e l'alimentazione del fluido isolata e causare una lettura di bassa tensione su un indicatore di tensione collegato all'alimentazione del fluido isolata.
9. Verificare il coperchio della pistola a spruzzo ed il canotto per la sovraspruzzatura accumulata. Una sovraspruzzatura eccessiva può creare un percorso di conduzione inverso alla maniglia della pistola collegata a terra. Installare un nuovo coperchio della pistola e pulire la parte esterna della pistola.

10. Ispezionare l'intero sistema per perdite di fluido visibili e riparare quelle eventuali, facendo particolare attenzione alle seguenti aree:

- Area delle guarnizioni della pistola a spruzzo
- Flessibile del fluido: verificare eventuali perdite o rialzi nel coperchio esterno che possono indicare una perdita interna
- Componenti interni del sistema di isolamento della tensione

Collaudo

Se non si ha alcuna tensione, separare la pistola a spruzzo ed il flessibile dal sistema di isolamento della tensione e verificare se la pistola e il flessibile hanno la tensione con la seguente prova.

1. Lavare il sistema con acqua e lasciare le linee piene d'acqua.
2. Scaricare la tensione dal sistema (pagina 20).
3. Scaricare la pressione, pagina 20.
4. Scollegare il flessibile del fluido dal sistema di isolamento della tensione.

Evitare di fare uscire acqua dal flessibile del fluido in quanto ciò potrebbe causare un vuoto d'aria significativa nella colonna del fluido fino all'elettrodo della pistola, ed interrompere il percorso di conduttività e nascondere una potenziale area di guasto.

5. Collocare l'estremità del flessibile il più lontano possibile da qualsiasi superficie con messa a terra. L'estremità del flessibile deve essere di almeno 0,3 m dalla terra. Assicurarsi che non ci siano persona a 0,9 m all'estremità del flessibile.
6. Impostare la valvola elettrostatica ON/OFF su ON ed attivare la pistola in modo da fare arrivare l'aria alla pistola ma non il fluido. Misurare la tensione dell'elettrodo della pistola con una sonda ad alta tensione.
7. Scaricare la tensione del sistema attendendo 30 secondi e quindi toccando l'elettrodo della pistola con un'asta collegata a terra.
8. Se la lettura del misuratore è da 45 a 55 kV, la pistola ed il flessibile del fluido sono a posto ed il problema è nel sistema di isolamento della tensione.

Se la lettura è inferiore a 45 kV, il problema è situato nella pistola o nel flessibile del fluido.

9. Lavare il flessibile del fluido e la pistola con aria sufficiente per asciugare i passaggi del fluido.
10. Portare la valvola ES ON/OFF su ON e attivare la pistola. Misurare la tensione dell'elettrodo della pistola con una sonda ad alta tensione.
11. Se la lettura del misuratore è 45–55 kV, l'alimentazione alla pistola funziona e vi è probabilmente un'interruzione dielettrica in qualche punto nel flessibile del fluido o nella pistola. Continuare con la fase 12.

Se la lettura è al di sotto di 45 kV, eseguire i test elettrici a pagina 30 per verificare la pistola e la resistenza dell'alimentazione. Se i test mostrano che la pistola e l'alimentazione funzionano, continuare con il passo 12.

12. Un guasto dielettrico si verifica probabilmente in una delle seguenti aree. Riparare o sostituire il componente guasto.
- Flessibile del fluido

Controllare per eventuali perdite o rigonfiamenti nel coperchio esterno che possono indicare una perdita da un foro attraverso lo strato in PTFE. Scollegare il flessibile del fluido dalla pistola e controllare segni di contaminazione del fluido sulla parte esterna della parte in PTFE del flessibile del fluido.

Ispezionare l'estremità del flessibile collegata al sistema di isolamento della tensione. Cercare tagli o tacche.

Assicurarsi che il flessibile sia correttamente svestito (vedere passo 2 a pagina 12). Rivestire o sostituire il flessibile.

- Guarnizioni del fluido

Rimuovere il gruppo guarnizioni dalla pistola come indicato a pagina 44 e ricercare segni di perdite di fluido o aree annerite, che potrebbero indicare la presenza di archi lungo l'asta premiguarnizioni.

- La connessione del flessibile del fluido è collegata alla pistola a spruzzo

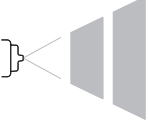




Un'interruzione nel giunto di collegamento del flessibile del fluido dovrebbe essere causato da una perdita di fluido dalle guarnizioni dell'anello di tenuta sull'estremità del flessibile. Rimuovere il flessibile nel punto di connessione con la pistola e osservare segni di perdita di fluido lungo il flessibile in PTFE.

13. Prima di rimontare la pistola, pulire ed asciugare il flessibile di ingresso del fluido nella pistola. Lubrificare il distanziale interno dell'asta premiguarnizioni del fluido con grasso dielettrico e rimontare la pistola.
14. Ricollegare il flessibile del fluido.
15. Verificare la tensione della pistola con sonda ad alta tensione prima di riempire la pistola di fluido.

Individuazione e correzione dei problemi legati al ventaglio di spruzzatura

Verificare tutte le possibili soluzioni indicate nella sezione Individuazione e Correzione dei Guasti, prima di smontare la pistola.

Alcuni dei problemi che si verificano nella regolazione del ventaglio sono causati dal bilanciamento non corretto tra l'aria ed il fluido.

| Problema | Causa | Soluzione |
|---|---|--|
| Schizzi della pistola a spruzzo.  | Niente fluido. | Rifornire. |
| | Ugello/sede allentato, sporco, danneggiato. | Pulire o sostituire l'ugello, pagina 42. |
| | Aria nell'alimentazione del fluido. | Verificare l'alimentazione del fluido. Ricaricare. |
| Ventaglio di spruzzatura non corretto.  | Ugello o cappello aria danneggiati. | Sostituire, pagina 42. |
|  | Accumulo di fluido sul cappello aria o sull'ugello. | Pulire, vedere pagina 29. |
|  | Pressione aria alla ventola troppo alta. | Diminuire. |
| | Fluido troppo diluito. | Aumentare la viscosità. |
| | Pressione dl fluido insufficiente. | Aumentare. |
|  | Pressione della ventola dell'aria troppo bassa. | Aumentare. |
| | Fluido troppo spesso. | Ridurre la viscosità. |
| | Troppo fluido. | Diminuire il flusso. |
| Striature. | Non applicare una sovrapposizione del 50%. | La sovrapposizione si stratifica al 50%. |
| | Cappello aria sporco o danneggiato. | Pulire o sostituire, pagina 42. |

Individuazione e correzione dei malfunzionamenti della pistola

| Problema | Causa | Soluzione |
|---|--|--|
| Eccessiva nebbia di spruzzatura. | Pressione di nebulizzazione troppo alta. | Chiudere un poco la valvola di restrizione oppure diminuire la pressione dell'aria il più possibile; minimo 2,8 bar (0,28 MPa) necessario alla pistola per la tensione completa. |
| | Fluido troppo diluito. | Aumentare la viscosità. |
| Finitura a "buccia d'arancia". | Pressione di nebulizzazione dell'aria troppo bassa. | Aprire la valvola di nebulizzazione dell'aria o aumentare la pressione d'ingresso dell'aria alla pistola; utilizzare la più bassa pressione dell'aria necessaria. |
| | Fluido miscelato o filtrato male. | Rimescolare i filtrare di nuovo il fluido. |
| | Fluido troppo spesso. | Ridurre la viscosità. |
| Perdita di fluido nell'area della guarnizione del fluido. | Guarnizioni o asta usurate. | Sostituire le guarnizioni o l'asta; vedere pagina 45. |
| Perdite di aria dalla parte anteriore della pistola. | Valvola dell'aria (21) non osizionata correttamente. | Pulire e ripristinare la valvola aria; vedere pagina 50. |
| Perdita di fluido dalla parte anteriore della pistola. | Asta della guarnizione usurata o danneggiata (26). | Sostituire. Vedere pagina 45 |
| | Sede del fluido usurata. | Sostituire l'ugello del fluido e/o l'ago dell'elettrodo; vedere pagine da 42 a 43. |
| | Ugello fluido allentato (7). | Serrare. Fare riferimento alla pagina 42. |
| | Anello di tenuta danneggiato (7b). | Sostituire; vedere pagina 42. |
| Pistola non spruzza. | Alimentazione del fluido scarsa. | Aggiungere fluido se necessario. |
| | Tappo aria danneggiato (9). | Sostituire; vedere pagina 42. |
| | Ugello del fluido sporco o ostruito (7). | Pulire, vedere pagina 42. |
| | Ugello del fluido danneggiato (7). | Sostituire; vedere pagina 42. |
| | Valvola di regolazione del fluido (25) danneggiata. | Sostituire; vedere pagina 50. |
| Cappello di polverizzazione sporco. | Cattivo allineamento fra il cappello aria (9) e l'ugello del fluido (7). | Pulire il cappello aria e la sede dell'ugello del fluido da accumuli di fluido; vedere pagina 29. |

Individuazione e correzione dei guasti elettrici

| Problema | Causa | Soluzione |
|---|--|---|
| Tensione ancora presente alla pistola dopo aver seguito Procedura di scarico della tensione del fluido e di messa a terra. | valvola ES ON/OFF non su OFF. | Spegnere. |
| | Non attende abbastanza per fare scaricare la tensione. | Aspettare a sufficienza prima di toccare l'elettrodo con l'asta collegata a terra. Verificare la presenza di eventuali guasti al resistore di spurgo. |
| | La tasca di aria nella condotta del fluido lascia il fluido vicino alla pistola isolata. | Determinare la causa e correggere. Spurgare l'aria dalla linea del fluido. |
| | Sistema di isolamento della tensione guasto. | Manutenzione del sistema di isolamento della tensione. |
| | Cilindro collegato a terra non funziona. | Verificare la resistenza del cilindro collegato a terra, pagina 33. Sostituire se necessario. |
| Avvolgimento insufficiente. | Valvola ES ON/OFF in posizione OFF (0).* | Impostare su ON (I). |
| | Pressione dell'aria alla pistola troppo bassa. | Controllare la pressione dell'aria alla pistola; pressione minima necessaria alla pistola per raggiungere la massima tensione 0,28 MPa (2,8 bar). |
| | Pressione di nebulizzazione troppo alta. | Diminuire. |
| | Pressione del fluido troppo alta. | Diminuire. |
| | Distanza errata dalla pistola alla parte. | Dovrebbe essere 200–300 mm. |
| | Parti collegate male a terra. | La resistenza deve essere 1 megaohm o inferiore. Pulire i supporti del pezzo da lavorare. |
| | Resistenza della pistola difettosa. | Vedere Verifica della resistenza della pistola a pagina 30. |
| | Fluido fuoriesce dalla guarnizione dell'asta (26d) a causa di un cortocircuito. | Pulire la cavità dell'asta della guarnizione. Sostituire l'asta della guarnizione. Vedere pagina 45. |
| | Alternatore della turbina difettoso. | Assicurarsi che il tappo sia in posizione sul retro dell'alloggiamento del generatore a turbina. Vedere pagina 48. |
| | Leva KV HI-LO si trova su LO. | Verificare il funzionamento della leva; sostituire se necessario. |
| Vernice schizzata, vernice secca o altre contaminazioni all'interno del dispositivo WB100 stanno provocando un corto circuito. | Pulire la parte interna del dispositivo. | |

| Problema | Causa | Soluzione |
|---|--|--|
| Il display dell'indicatore ES o della tensione/corrente non è acceso. | Valvola ES ON/OFF in posizione OFF (0).* | Impostare su ON (I). |
| | Mancanza di alimentazione. | Sostituire l'alimentatore. Vedere pagina 47. |
| Il display della tensione/corrente resta rosso (solo per le pistole smart). | Pistola troppo vicina alla parte. | Dovrebbe essere 200–300 mm. |
| | Verificare la resistività del fluido. | Vedere Funzionamento a pagina 19. |
| | Pistola sporca. | Pulire, vedere pagina 27. |
| L'operatore riceve una piccola scossa elettrica. | Operatore non collegato a terra o si trova vicino ad un oggetto non collegato a terra. | Vedere Messa a terra a pagina 17. |
| | Pistola non collegata a terra. | Vedere Verifica della messa a terra a pagina 18 e Verifica della resistenza della pistola a pagina 30. |
| L'operatore prende la scossa dal pezzo in lavorazione. | Pezzo in lavorazione non collegato a terra. | La resistenza deve essere 1 megaohm o inferiore. Pulire i supporti del pezzo da lavorare. |

* La spia luminosa ES è spenta quando viene azionata la pistola.

Riparazione

Preparazione della pistola per la manutenzione

PERICOLO

Pericolo di incendi, esplosioni e scariche elettriche



Per ridurre il rischio di incendio, esplosione o scossa elettrica:



- Seguire **Procedura di scarico della tensione del fluido e di messa a terra** a pagina 20 e assicurarsi che la valvola ES ON/OFF sia su OFF prima di pulire, ispezionare o sottoporre a manutenzione il sistema e quando è necessario scaricare la tensione.
- Pulire tutte le parti con un fluido a base acquosa come definito sulla seconda di copertina di questo manuale.
- Non eseguire la manutenzione di questa apparecchiatura se non si è addestrati e qualificati.
- Non toccare o avvicinarsi con l'ugello a meno di 102 mm durante il funzionamento della pistola o fino a quando non è stata eseguita la **Procedura di scarico della tensione del fluido e di messa a terra** a pagina 20.

PERICOLO

Pericolo da attrezzatura sotto pressione



Per ridurre il rischio di gravi lesioni, seguire la **Procedura di decompressione** a pagina 20 prima di controllare o effettuare la manutenzione su una qualunque parte del sistema ed ogni qual volta viene indicato di scaricare la pressione.

- Verificare tutte le possibili soluzioni indicate in **Individuazione e correzione dei guasti** prima di smontare la pistola.
 - Utilizzare una morsa con cuscinetti per impedire di danneggiare le parti in plastica.
 - Lubrificare l'anello di tenuta dell'alimentatore (18a) ed alcune parti dell'asta della guarnizione (26) ed alcuni raccordi del fluido con grasso dielettrico (40), come specificato nel testo.
 - Lubrificare leggermente gli anelli di tenuta e le guarnizioni con grasso privo di silicone. Utilizzare lubrificante codice 111265. Non lubrificare eccessivamente.
 - Utilizzare esclusivamente parti originali Graco. Non mischiare o utilizzare parti da altre pistole PRO.
 - È disponibile il kit di riparazione delle tenute aria codice 244781. Il kit deve essere acquistato separatamente. Le parti incluse nel kit sono indicate da un asterisco, ad esempio (6*).
 - È disponibile il kit di riparazione per guarnizioni del fluido codice 244911. Il kit deve essere acquistato separatamente. Le parti incluse nel kit sono contrassegnate da due asterischi, ad esempio (26a**).
1. Seguire **Procedura di scarico della tensione del fluido e di messa a terra** a pagina 20.
 2. Lavaggio della pistola, pagina 26.
 3. Asciugare le condotte del fluido con aria.
 4. Scaricare la pressione, pagina 20.
 5. Scollegare le condotte aria e fluido al sistema di isolamento.
 6. Rimuovere sempre la pistola dal luogo di lavoro. L'area per le riparazioni deve essere pulita.

Sostituzione del cappello aria/ugello

AVVERTENZA

Reggere l'estremità frontale della pistola verso l'alto quando si rimuove l'ugello per agevolare il drenaggio della pistola ed impedire che eventuale fluido o solvente rimasto nella pistola entri nei passaggi dell'aria.

1. Preparare la pistola per la manutenzione, pagina 41.
2. Rimuovere l'anello di ritenzione (27) e il cappello aria (9). Vedere FIG. 24.
3. Puntare la punta della pistola verso l'alto e premere il grilletto durante la rimozione dell'ugello del fluido (7) con l'utensile multiuso (37).

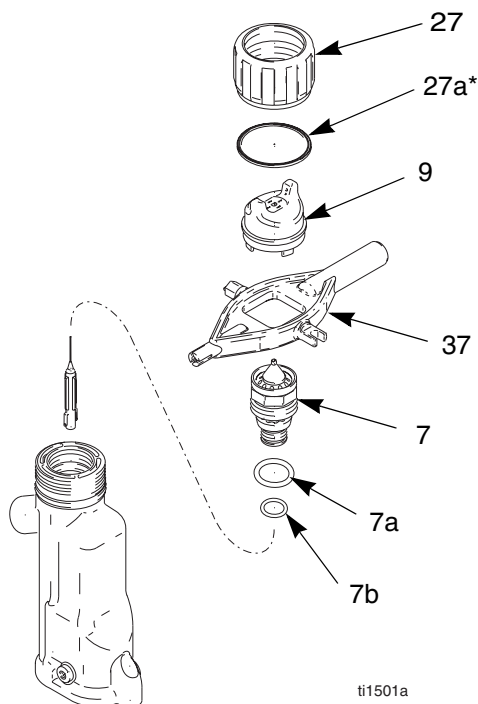


Fig. 24. Sostituzione del cappello aria/ugello

PERICOLO

Pericolo di incendi, esplosioni e scariche elettriche



L'anello di contatto dell'ugello (7a) è un anello di contatto e non un anello di tenuta. Per ridurre il rischio di scintille o di shock elettrico, non rimuovere l'anello di contatto dall'ugello (7a) ad eccezione del caso in cui debba essere sostituito e non azionare la pistola se l'anello di contatto non è posizionato correttamente. Sostituire l'anello di contatto esclusivamente con un componente originale Graco.

Utilizzare grasso non al silicone, con codice 111265, sull'anello di tenuta piccolo (7b). Non lubrificare eccessivamente. Non lubrificare l'anello di contatto (7a).

4. Lubrificare leggermente l'anello di tenuta (7b). Installarlo ed installare l'anello di contatto (7a) sull'ugello (7).

Assicurarsi che l'ago dell'elettrodo (29) sia serrato in modo corretto (pagina 43).

5. Premere il grilletto della pistola durante l'installazione dell'ugello del fluido (7) con l'utensile multiuso (37). Serrare fino a quando l'ugello del fluido non si trova in posizione nella canna della pistola (da 1/8 a 1/4 di giro a mano).
6. Installare il cappello aria (9) e l'anello di ritenzione (27). Assicurarsi che la guarnizione ad u (27a*) si trovi in posizione con i bordi rivolti in avanti.
7. Verificare la resistenza della pistola, pagina 30.

Sostituzione dell'elettrodo

1. Preparare la pistola per la manutenzione, pagina 41
2. Rimuovere il cappello aria e l'ugello, pagina 42.
3. Svitare l'elettrodo (29) con l'attrezzo multiuso (37). Reggere l'estremità dell'asta premiguarnizioni (26h) per evitare che ruoti, FIG. 25.

AVVERTENZA

Per evitare di danneggiare le filettature in plastica fare molta attenzione quando si installa l'elettrodo.

4. Applicare Loctite® a bassa densità (viola) o sigillante per filettature equivalente sulle filettature dell'elettrodo e dell'albero premiguarnizioni. Installare l'elettrodo serrandolo a mano. Non serrare eccessivamente.
5. Installare l'ugello del fluido ed il cappello aria, pagina 42.
6. Verificare la resistenza della pistola, pagina 30.

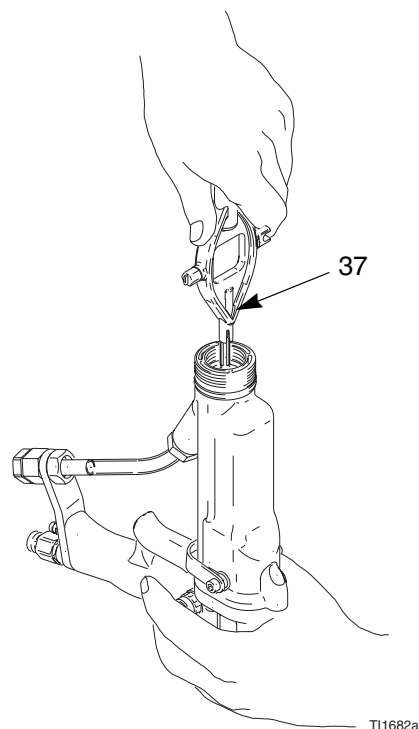


Fig. 25. Sostituzione dell'elettrodo

Rimozione delle guarnizioni dell'ago

1. Preparare la pistola per la manutenzione, pagina 41
2. Rimuovere il cappello aria e l'ugello del fluido, pagina 42.
3. Rimuovere l'elettrodo, pagina 43.
4. Allentare le viti del grilletto (8) ed il grilletto (30). Vedere FIG. 26.
5. Rimuovere l'asta premiguarnizioni (26), utilizzando l'attrezzo multiuso (37).



AVVERTENZA

Pulire tutte le parti non conduttive con un solvente compatibile con il fluido utilizzato, ad esempio xilolo o olio minerale. I solventi conduttivi possono causare il malfunzionamento della pistola.

6. Ispezionare tutte le parti per usura o danni e sostituire le parti se necessario.

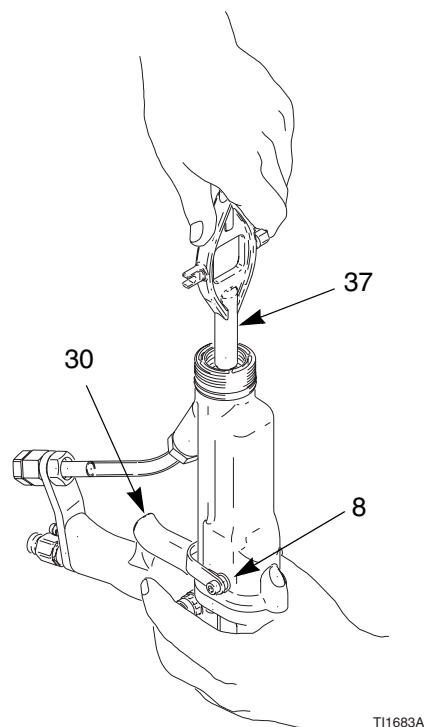


Fig. 26. Rimozione delle guarnizioni dell'ago

Riparazione dell'asta premiguarnizioni

Le guarnizioni dell'ago possono essere sostituite individualmente o come gruppo. Il gruppo è preimpostato in fabbrica.

Prima di installare l'asta delle guarnizioni del fluido nel canotto della pistola, accertarsi che le superfici interne del canotto siano pulite. Rimuovere tutti i residui con un pennello o un panno pulito. Verificare l'interno del canotto per segni di archi ad alta tensione. Se vi sono segni evidenti, sostituire la canna.

Per montare le singole parti:

1. Montare il dado premiguarnizioni (26e) e l'anello di tenuta (26b**) sull'asta del fluido (26h). Le rondelle sul dado premiguarnizioni devono essere rivolte verso la parte posteriore dell'asta del fluido. L'anello di tenuta della guarnizione deve essere rivolto lontano dal dado premiguarnizioni. Vedere FIG. 27.
2. Riempire la cavità interna del distanziale (26g**) con grasso dielettrico (40). Montare lo spaziatore sull'asta del fluido (26h), nella direzione indicata. Applicare grasso dielettrico abbondantemente sulla parte esterna dello spaziatore.
3. Posizionare la guarnizione dell'asta (26d**), lo spalmatore della guarnizione (26c**) e l'alloggiamento (26f) sull'asta premiguarnizioni (26h).
4. Non serrare eccessivamente il dado premiguarnizioni (26e). Il dado premiguarnizioni è serrato correttamente quando si riscontra una forza di trascinamento di 13,3 N quando si fa scorrere il gruppo del corpo delle guarnizioni (26f) lungo l'asta. Serrare o allentare il dado premiguarnizioni quando necessario.
5. Installare l'anello di tenuta (26a**) al di fuori dell'alloggiamento (26f). Lubrificare l'anello di tenuta con grasso non al silicone, parte con codice 111265. Non lubrificare eccessivamente.
6. Installare la molla (4) sul dado (E) come indicato.
7. Installare l'asta delle guarnizioni del fluido (26) sul canotto della pistola. Utilizzando utensile multiuso (37), serrare il gruppo quanto basta e verificare la libertà di movimento sull'asta del fluido.
8. Montare il grilletto (30) e le viti (8).
9. Installare l'elettrodo, pagina 43.
10. Installare l'ugello ed il cappello aria, pagina 42.
11. Verificare la resistenza della pistola, pagina 30.

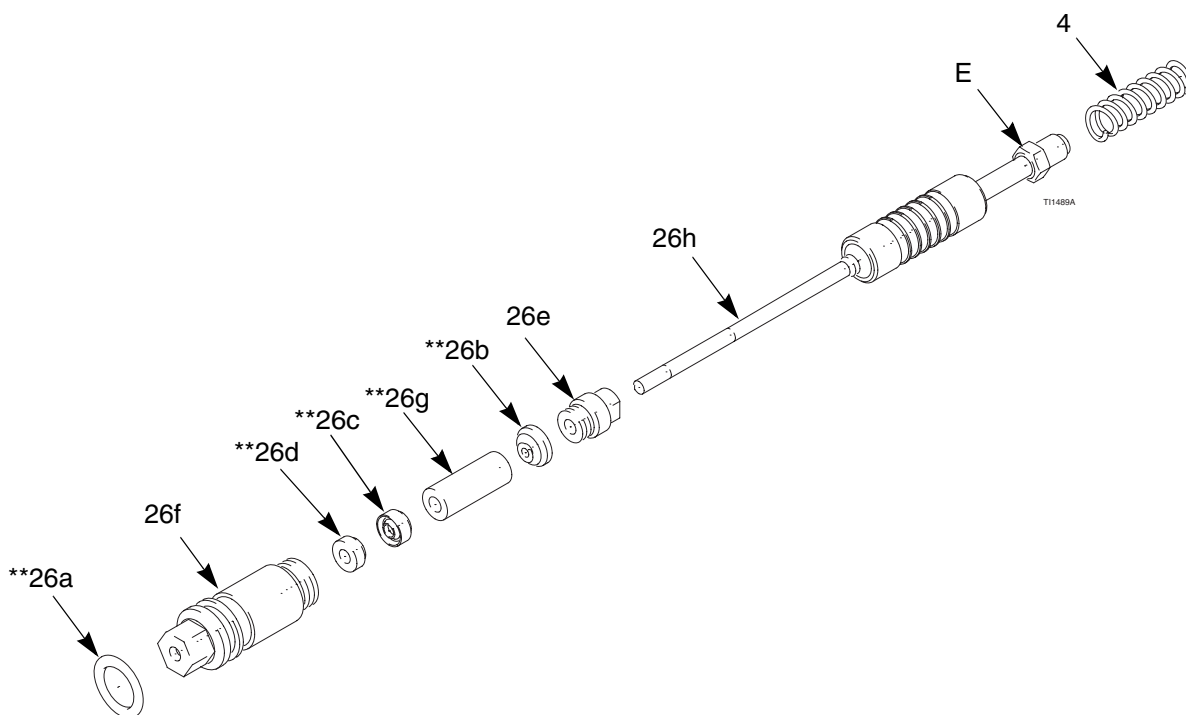


Fig. 27. Asta premiguarnizioni

Rimozione del corpo della pistola

1. Preparare la pistola per la manutenzione, pagina 41
2. Rimuovere il raccordo dell'ingresso aria (35) e togliere la staffa (104) dall'impugnatura della pistola (17).
3. Allentare le viti (11).

AVVERTENZA

Per evitare di danneggiare l'alimentatore (18), estrarre il corpo della pistola direttamente dall'impugnatura della pistola. Se necessario spostare con delicatezza il corpo da un lato all'altro per liberarlo dall'impugnatura della pistola.

4. Tenere l'impugnatura della pistola (17) con una mano e tirare la canna (16) in linea retta fino ad estrarla dall'impugnatura della pistola. Vedere FIG. 28.

Montaggio del corpo della pistola

1. Accertarsi che la guarnizione (10*) e la molla per la messa a terra (55) siano al loro posto. Assicurarsi che i fori dell'aria siano allineati in modo corretto. Sostituire se danneggiata. Vedere FIG. 29.
2. Porre il corpo (16) sull'alimentatore (18) e montarlo sull'impugnatura della pistola (17).
3. Serrare le tre viti (11) in modo opposto e uniformemente (fino a circa mezzo giro dopo il grano di fermo).

AVVERTENZA

Non stringere eccessivamente le viti (11).

4. Posizionare la staffa (104) sulla maniglia della pistola (17) e il raccordo dell'ingresso aria (35).
5. Applicare il grasso dielettrico (40) al tubo interno esposto del flessibile del fluido (101).
6. Verificare che il dado (105) sia serrato sull'alloggiamento del puntale (103).
7. Verificare la resistenza della pistola, pagina 30.

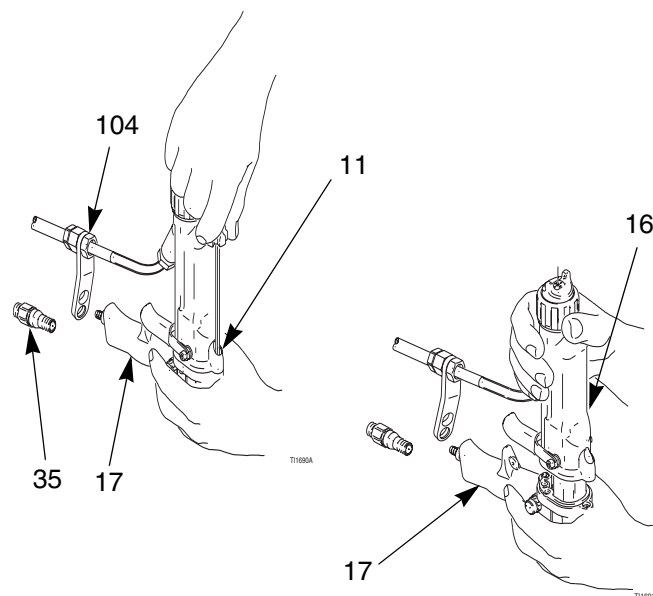
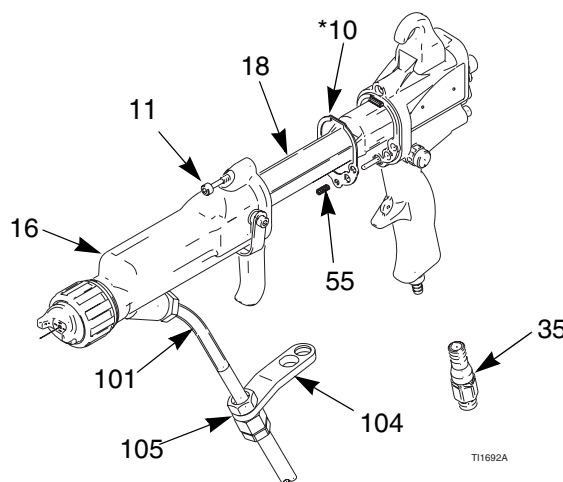


Fig. 28. Rimozione del corpo della pistola



Rimozione e sostituzione dell'alimentatore

- Verificare che non vi sia sporcizia o umidità nella cavità dell'impugnatura della pistola che ospita l'alimentatore. Eventualmente pulire la cavità con uno straccio pulito ed asciutto.
 - Evitare il contatto della guarnizione (10) con i solventi.
1. Preparare la pistola per la manutenzione, pagina 41.
 2. Togliere il corpo della pistola (16), pagina 46.

AVVERTENZA

Fare attenzione quando si maneggia l'alimentatore (18) onde evitare di danneggiarlo.

3. Afferrare l'alimentatore (18) con le mani, e, spostandolo delicatamente da un lato all'altro, liberare il gruppo alimentatore/alternatore dall'impugnatura (17) della pistola, quindi estrarlo con attenzione. *Solo su modelli smart*, scollegare il circuito flessibile (59) dalla presa sulla parte superiore dell'impugnatura (17). Vedere la FIG. 30.
4. Scollegare il connettore a tre fili (GG) dall'alimentatore. Fare scorrere l'alternatore verso l'alto e all'infuori dell'alimentatore. Ispezionare l'alimentatore e l'alternatore per la presenza di danni. *Solo sui modelli Smart*, scollegare il circuito flessibile a 6 pin (59) dall'alimentatore.
5. Controllare la resistenza dell'alimentatore, pagina 31. Sostituire se necessario.

Prima di installare l'alimentatore, assicurarsi che gli anelli di tenuta (18a*, 19a*), la molla (18b) e le tavolette (19e) siano in posizione.

6. *Solo su modelli Smart*, collegare il circuito flessibile a 6 pin (59) all'alimentatore.
7. Collegare il connettore a 3 fili (GG). Spingere l'alternatore (19) sul generatore (18).

8. Lubrificare l'anello di tenuta (19a*) del generatore con grasso privo di silicone, codice 111265. Non lubrificare eccessivamente.
9. Lubrificare l'anello di tenuta (18a*) dell'alimentatore con grasso dielettrico (40).
10. Inserire il gruppo alimentatore/generatore nell'impugnatura (17) della pistola. Assicurarsi che le piastre di terra facciano contatto con l'impugnatura. *Solo sui modelli smart*, collegare il circuito flessibile (59) alla presa sulla parte superiore dell'impugnatura. Spingere il connettore a 6 pin nella presa per assicurarsi che sia debitamente collegato.
11. Installare il corpo (16), pagina 46.
12. Verificare la resistenza della pistola, pagina 30.

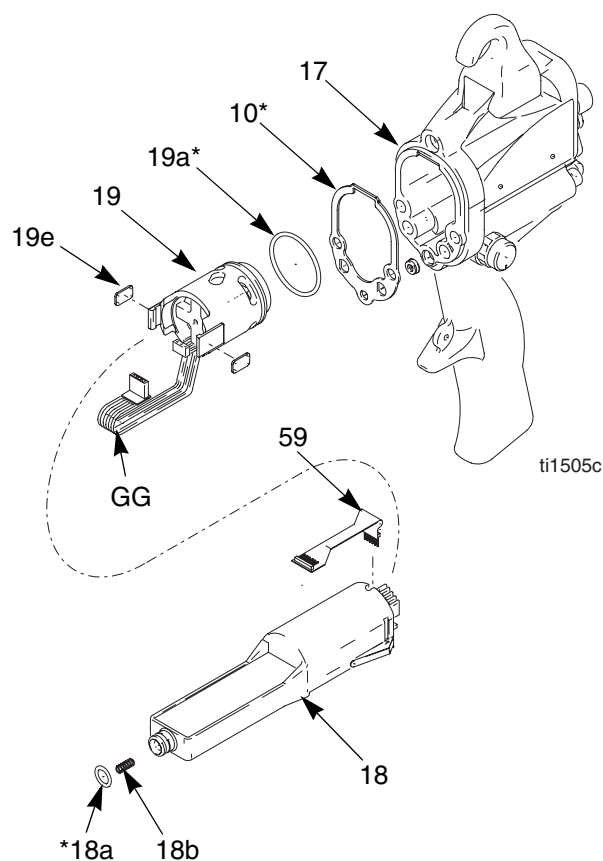


Fig. 30. Alimentatore

Rimozione e sostituzione del generatore a turbina

Sostituire i cuscinetti dall'alternatore della turbina dopo 2.000 ore di funzionamento. Ordinare il kit delle guarnizioni, con codice 223688.

1. Preparare la pistola per la manutenzione, pagina 41.
2. Rimuovere il gruppo alimentatore/generatore, pagina 47.
3. Scollegare il generatore dall'alimentatore, pagina 47.
4. Misurare la resistenza tra i due terminali esterni del connettore a 3 fili (GG). La resistenza deve essere fra i 2,5 ed i 3,5 ohm. Se le indicazioni si discostano da questo valore, sostituire la spirale dell'alternatore.
5. Seguire la procedura di sostituzione dei cuscinetti riportata nel manuale del kit dei cuscinetti 308034.
6. Montare il generatore sull'alimentatore, pagina 47.
7. Installare il gruppo alimentatore/generatore, pagina 47.

Riparazione valvola regolazione aria ventola

1. Preparare la pistola per la manutenzione, pagina 41
2. Inserire una chiave nella relativa apertura sul gruppo valvola (20) e svitare dall'impugnatura (17).

È possibile sostituire l'intero gruppo valvola (andare al punto 9) o i singoli componenti (punti 3–9).

3. Togliere l'anello di sicurezza (20a). Vedere la FIG. 31.
4. Girare lo stelo della valvola (20d) in senso antiorario fino a liberarlo dalla sede della valvola (20c).
5. Togliere l'anello di tenuta (20b).

6. Pulire tutte le parti e assicurarsi che non vi sia usura o danni.

Utilizzare un grasso privo di silicone, codice 111265. Non lubrificare eccessivamente.

7. Quando si rimonta la valvola aria della ventola (20), lubrificare leggermente le filettature della valvola ed avvitare lo stelo (20d) nell'alloggiamento (20c) fino a quando non tocca il fondo. Installare l'anello di tenuta (20b*), lubrificare e svitare lo stelo della valvola fino a quando l'anello di tenuta non entra nell'alloggiamento.
8. Rimettere in posizione l'anello di sicurezza (20a). Svitare lo stelo dalla valvola dalla sede fino a quando non viene bloccato dall'anello di sicurezza.
9. Avvitare il gruppo valvola (20) sull'impugnatura della pistola inserendo la chiave nell'apposita apertura sulla sede. Stringere con una coppia di 1,7–2,8 Nm.

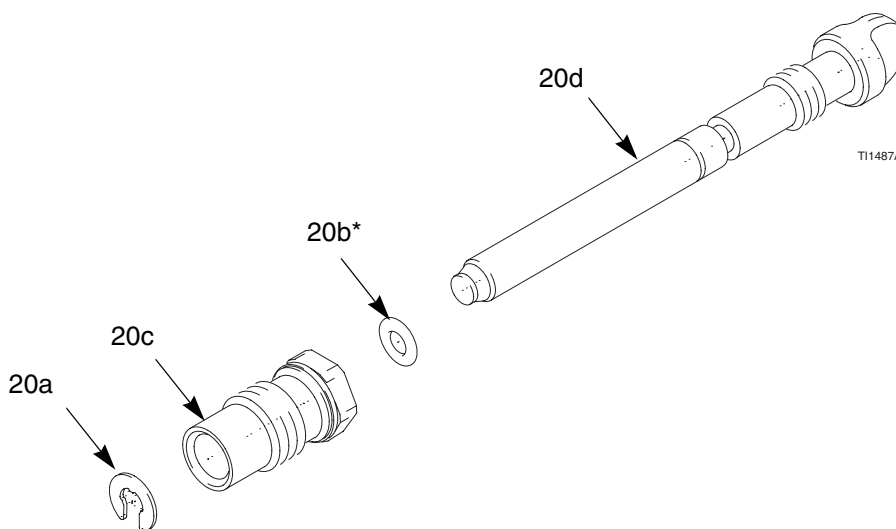


Fig. 31. Valvola di regolazione aria alla ventola

Riparazione della valvola di regolazione del fluido

1. Preparare la pistola per la manutenzione, pagina 41.
2. Rimuovere la valvola di regolazione del fluido (25). Questa può essere sostituita come gruppo completo. Vedere FIG. 32.
3. Avvitare la valvola (25) nell'impugnatura della pistola. Serrare fino a 1,7–2,8 N.m.

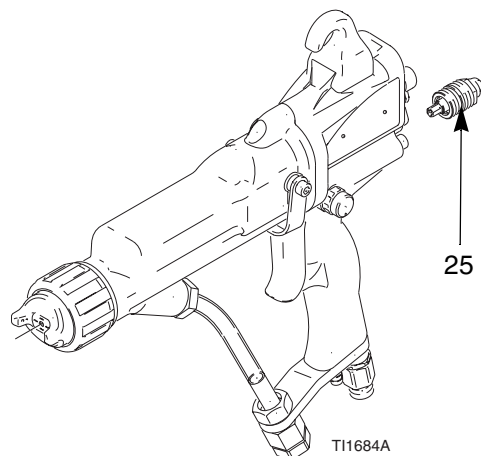


Fig. 32. Valvola di regolazione del fluido

Riparazione della valvola di sfianto

1. Preparare la pistola per la manutenzione, pagina 41.
2. Rimuovere il corpo della pistola, pagina 46.
3. Rimuovere la valvola di regolazione del fluido (25) dall'impugnatura (17). Rimuovere la molla (15). Vedere FIG. 33.

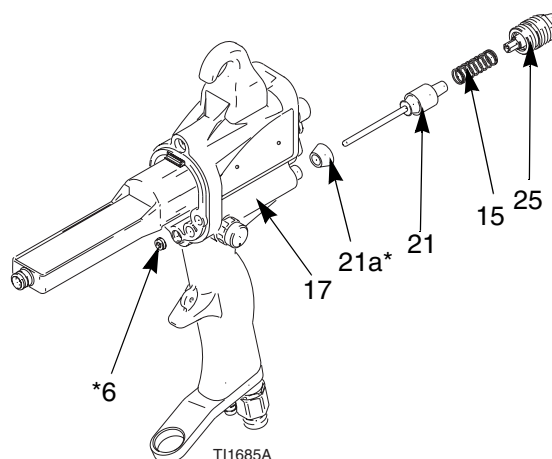


Fig. 33. Valvola dell'aria

4. Rimuovere la valvola dell'aria (21) con delle pinze. Ispezionare la guarnizione (21a*) e sostituirla se danneggiata. Assicurarsi che la guarnizione venga premuta fermamente sulla valvola in modo che il cono esterno sia piatto.

AVVERTENZA

Durante la rimozione della valvola dell'aria (21) prestare attenzione a non danneggiare la zona della sede.

5. Controllare la guarnizione ad U (6*). Non rimuovere tale guarnizione, a meno che non sia danneggiata. Se viene rimossa, installare la nuova guarnizione con i bordi rivolti verso l'impugnatura della pistola (17).
6. Montare la valvola dell'aria (21) e la molla (15) sull'impugnatura della pistola (17).
7. Installare la valvola di regolazione del fluido (25). Serrare fino a 1,7–2,8 N.m.
8. Montare il corpo della pistola, pagina 46.

AVVERTENZA

Pulire tutte le parti non conduttive con un solvente compatibile con il fluido utilizzato, ad esempio xilolo o acqua ragia minerale. I solventi conduttivi possono causare il malfunzionamento della pistola.

Rimozione e sostituzione della valvola di restrizione dell'aria di nebulizzazione

1. Preparare la pistola per la manutenzione, pagina 41
2. Rimuovere la valvola di restrizione del nebulizzatore dell'aria (23). Controllare l'anello di tenuta (23c*) e sostituirlo se necessario. Vedere FIG. 34.
3. Installare una nuova valvola di restrizione della nebulizzazione (23) oppure smontare e sostituire le parti singolarmente. La protrusione della valvola deve essere orientata per lasciare libero l'albero della valvola aria (21).

Se non si desidera la valvola di restrizione dell'aria di nebulizzazione, installare il tappo fornito (47).

4. Serrare l'alloggiamento della valvola (23a) fino a 1,7-2,3 N.m.

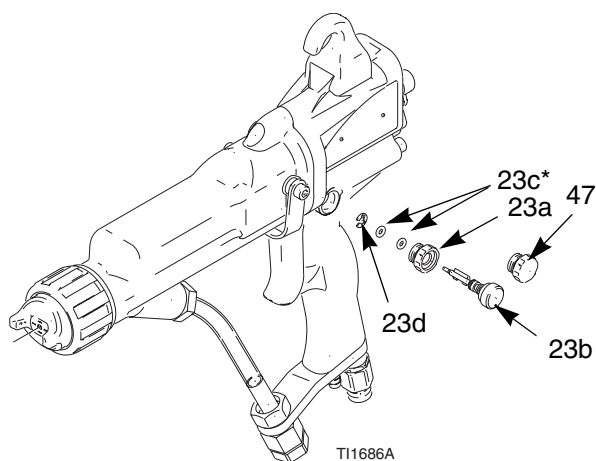


Fig. 34. Valvola di restrizione dell'aria di nebulizzazione

Riparazione della valvola ES ON-OFF

1. Preparare la pistola per la manutenzione, pagina 41
2. Allentare le viti (48). Togliere la valvola.
3. Lubrificare gli anelli di tenuta (22a* e 22b*) con grasso privo di silicone, codice 111265. Non lubrificare eccessivamente.

AVVERTENZA

Non lubrificare eccessivamente le parti. Una quantità eccessiva di lubrificante sugli anelli di tenuta può essere spinta nel passaggio dell'aria della pistola e compromettere la finitura del pezzo da spruzzare.

4. Pulire ed verificare se vi sono danni. Sostituire se necessario.

La parte sporgente della piastra (22d) deve essere rivolta verso l'alto.

5. Rimontare la valvola. Serrare la vite (48) con una coppia di 1,7-2,8 Nm.

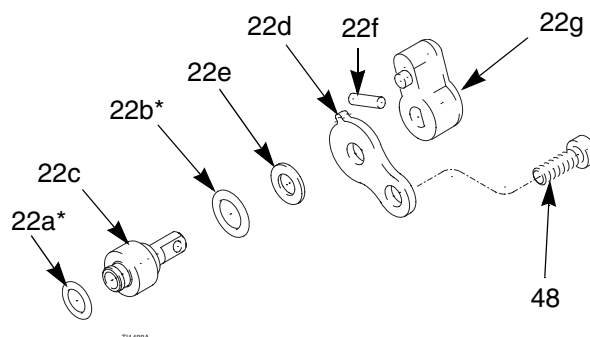


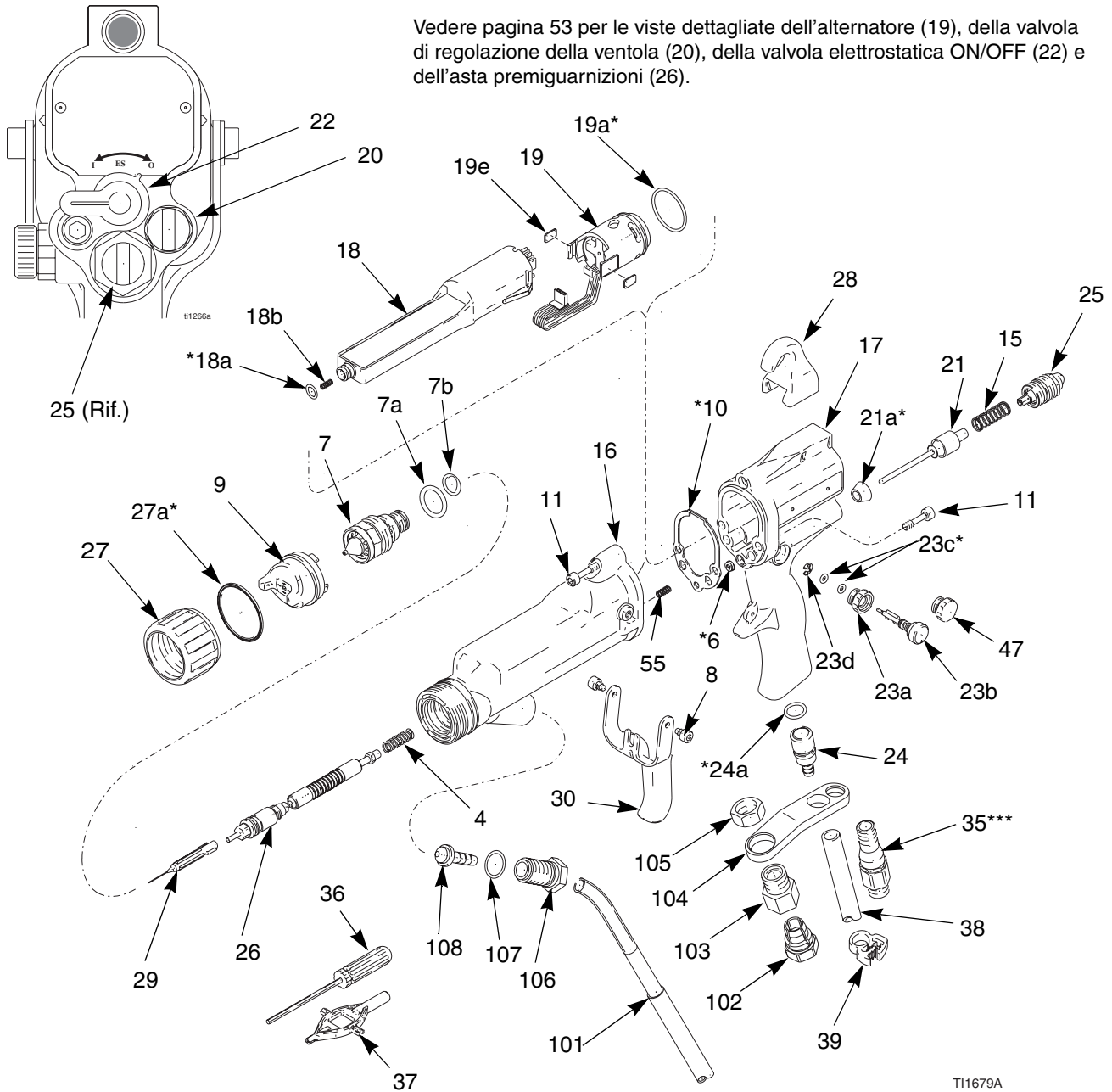
Fig. 35. Valvola elettrostatica ON/OFF

Parti

Pistola elettrostatica codice 244581, 60 kV, serie B (rif. 4-55)

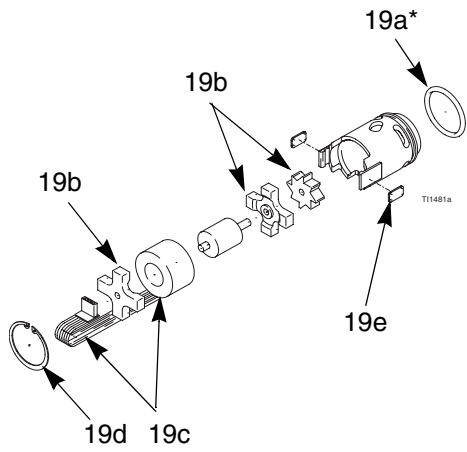
Pistola elettrostatica codice 245301, 60 kV, con flessibile del fluido a base acquosa con protezione, serie A (rif. 4-55, 101-108)

Vedere pagina 53 per le viste dettagliate dell'alternatore (19), della valvola di regolazione della ventola (20), della valvola elettrostatica ON/OFF (22) e dell'asta premigarnizioni (26).

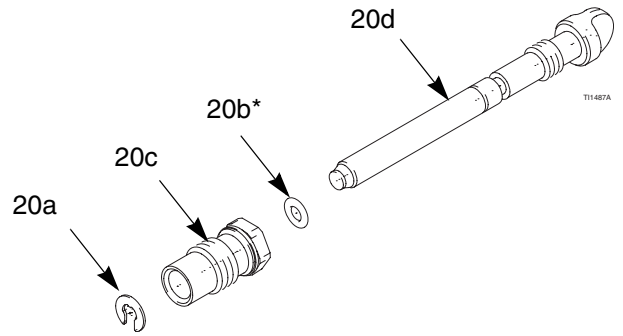


T11679A

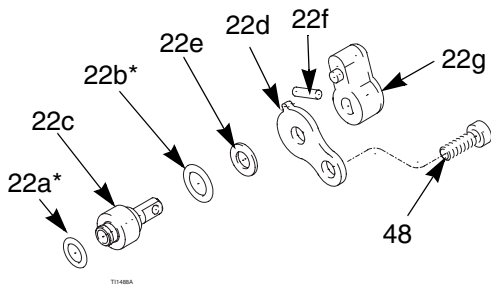
Rif. no. 19: Alternatore



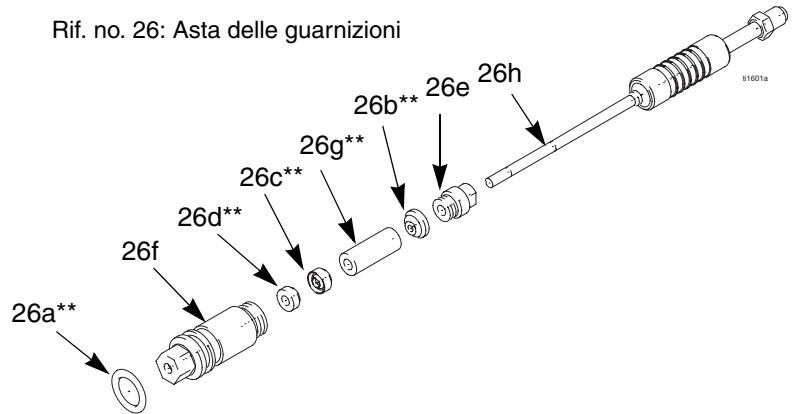
Rif. no. 20: Valvola di regolazione ventola



Rif. no. 22: Valvola ES ON/OFF



Rif. no. 26: Asta delle guarnizioni



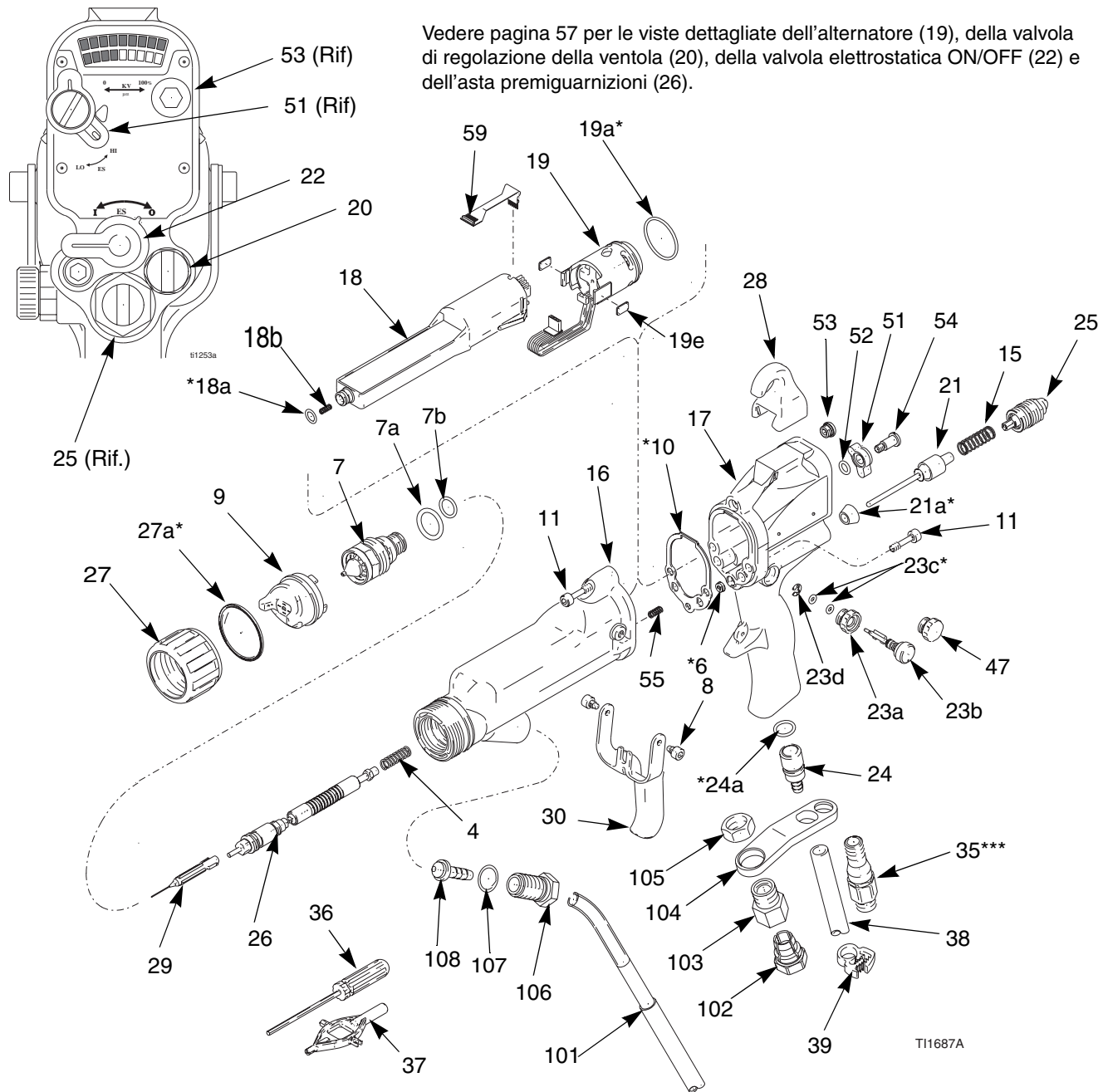
Pistola elettrostatica codice 244581, 60 kV, serie B (rif. 4–55)**Pistola elettrostatica codice 245301, 60 kV, con flessibile del fluido a base acquosa, serie A (rif. 4–55, 101–108)**

| Rif. No. | Codice | Descrizione | Qtà | Rif. No. | Codice | Descrizione | Qtà |
|----------|--------|--|-----|----------|--------|---|-----|
| 4 | 185111 | MOLLA, di compressione | 1 | 20c | 197566 | . CORPO, valvola ventola | 1 |
| 6* | 188749 | GUARNIZIONE, ad u, valvola aria; uhmwpe | 1 | 20d | 197567 | . STELO, valvola ventola | 1 |
| 7 | 197266 | UGELLO; orifizio di 1,5 mm; include 7a e 7b | 1 | 21 | 244557 | VALVOLA, aria | 1 |
| 7a | 111261 | . ANELLO DI TENUTA, conduttivo | 1 | 21a* | 276733 | TENUTA, fluoroelastomero | 1 |
| 7b | 111507 | . O-RING; fluoroelastomero | 1 | 22 | 244558 | VALVOLA, elettrostatica, ON/OFF; include le parti 22a–22g | 1 |
| 8 | 197369 | VITE, grilletto | 2 | 22a* | 111516 | . ANELLO DI TENUTA; CV75 | 1 |
| 9 | 197477 | CAPPELLO DI POLVERIZZAZIONE | 1 | 22b* | 113137 | . O-RING; fluoroelastomero | 1 |
| 10* | 197517 | GUARNIZIONE, corpo della pistola | 1 | 22c | 198403 | . ASTINA, valvola | 1 |
| 11 | 197518 | VITE; a testa cilindrica; 10–24 x 19 mm | 3 | 22d | 198404 | . PIASTRA, supporto | 1 |
| 15 | 185116 | MOLLA, di compressione | 1 | 22e | 198453 | . RONDELLA | 1 |
| 16 | 244394 | CANNA, pistola | 1 | 22f | 198464 | . PERNO | 1 |
| 17 | 245292 | IMPUGNATURA, pistola; include la parte 28 | 1 | 22g | 276753 | . MANOPOLA | 1 |
| 18 | 244542 | ALIMENTATORE, 60 kV; include le parti 18a–18d | 1 | 23 | 244559 | VALVOLA, aria, nebulizzazione; include le parti 23a–23d | 1 |
| 18a* | 103337 | . ANELLO DI TENUTA; Viton® | 1 | 23a | 197594 | . SEDE, valvola | 1 |
| 18b | 197624 | . MOLLA, di compressione | 1 | 23b | 197591 | . ALBERO | 1 |
| 19 | 244555 | TURBINA, alternatore; include le parti 19a–19e | 1 | 23c* | 168518 | . ANELLO DI TENUTA; Viton® | 2 |
| 19a* | 110073 | . ANELLO DI TENUTA; Viton® | 1 | 23d | 101021 | . ANELLO, di sicurezza | 1 |
| 19b | 223688 | . KIT CUSCINETTI; include i cuscinetti anteriore e posteriore e la ventola | 1 | 24 | 249323 | VALVOLA, sfogo; include la parte 24a | 1 |
| 19c | 244577 | . BOBINA | 1 | 24a* | 112085 | . O-RING; fluorocarburo | 1 |
| 19d | 111745 | . ANELLO, di sicurezza | 1 | 25 | 244593 | VALVOLA, regolazione, fluido | 1 |
| 19e | 198821 | . LISTELLO, pressione | 2 | 26 | 244521 | ASTA, guarnizione; include 26a–26h | 1 |
| 20 | 244556 | VALVOLA, regolazione, ventola; include le parti 20a–20d | 1 | 26a** | 111316 | . O-RING; fluoroelastomero | 1 |
| 20a | 101021 | . ANELLO, di sicurezza | 1 | 26b** | 116905 | . GUARNIZIONE | 1 |
| 20b* | 106560 | . ANELLO DI TENUTA; fluorocarburo | 1 | 26c** | 178409 | . SPALMATORE, guarnizioni; uhmwpe | 1 |
| | | | | 26d** | 178763 | . GUARNIZIONE, asta, acetale | 1 |
| | | | | 26e | 197641 | . DADO, premiguarnizioni | 1 |
| | | | | 26f | 185495 | . ALLOGGIAMENTO, guarnizioni | 1 |

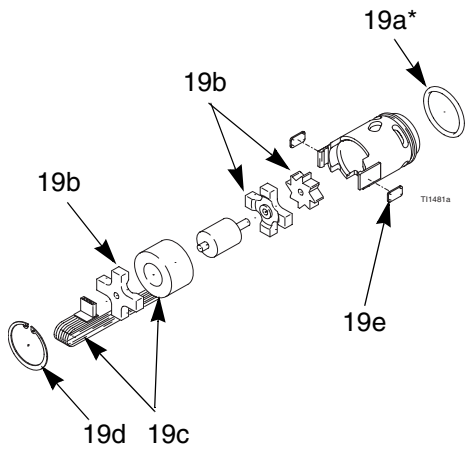
| Rif. No. | Codice | Descrizione | Qtà | Rif. No. | Codice | Descrizione | Qtà |
|----------|--------|--|-----|---|--------|---|-----|
| 26g** | 186069 | . DISTANZIALE, guarnizioni; Delrin® | 1 | 55 | 197624 | MOLLA, messa a terra | 1 |
| 26h | 244696 | . ASTA, guarnizione | 1 | 101 | 245252 | FLESSIBILE, fluido a base acquosa con protezione; | 1 |
| 27 | 245790 | ANELLO, ritenzione; include 27a | 1 | | 246431 | FLESSIBILE, fluido a base acquosa senza protezione; include le parti da 102 a 108 | 1 |
| 27a* | 198307 | . GUARNIZIONE, ad U | 1 | | | | |
| 28 | 276695 | GANCIO | 1 | 102 | 198663 | . PUNTALE (245252 flessibile con protezione) | 1 |
| 29 | 276867 | AGO, elettrodo; nero | 1 | | 190863 | PUNTALE (246431 flessibile senza protezione) | 1 |
| 30 | 276698 | GRILLETTO | 1 | | | | |
| 35*** | 245496 | RACCORDO GIREVOLE, 1/4 npsm(m); filettatura sinistrorsa | 1 | 103 | 185547 | . CORPO, puntale (245252 flessibile con protezione) | 1 |
| 36 | 107460 | CHIAVE, terminale sferico; 4 mm | 1 | | 15B932 | CORPO, puntale (246431 flessibile senza protezione) | 1 |
| 37 | 276741 | UTENSILE MULTIPLO | 1 | 104 | 197954 | . STAFFA, raccordo del fluido | 1 |
| 38 | 185103 | TUBO, scarico | 1 | 105 | 185548 | . DADO | 1 |
| 39 | 110231 | FASCETTA | 1 | 106 | 198643 | . RACCORDO, canotto | 1 |
| 40 | 116553 | GRASSO, dielettrico, tubetto (non in figura) | 1 | 107 | 102982 | . ANELLO DI TENUTA | 1 |
| 41 | 244915 | COPERCHIO, pistola; scatola da 10 (non in figura) | 1 | 108 | 198640 | . RACCORDO, tenuta | 1 |
| 42 | 179791 | TARGHETTA, pericolo (non in figura); sostituzione gratuita | 1 | * Queste parti sono incluse nel kit di riparazione per tenute aria 244781. | | | |
| 43 | 180060 | SEGNALE, pericolo (non in figura); sostituzione gratuita | 1 | ** Queste parti sono incluse nel kit di riparazione per guarnizione del fluido 244911. | | | |
| 47 | 197967 | TAPPO | 1 | *** Incluso nel kit di riparazione del raccordo girevole 244834. | | | |
| 48 | 198058 | VITE, a testa cilindrica | 1 | Le etichette, i cartelli, le targhette e le schede di avvertimento sono sostituibili gratuitamente. | | | |

Pistola elettrostatica codice 244582, 60 kV, serie B (rif. 4-59)

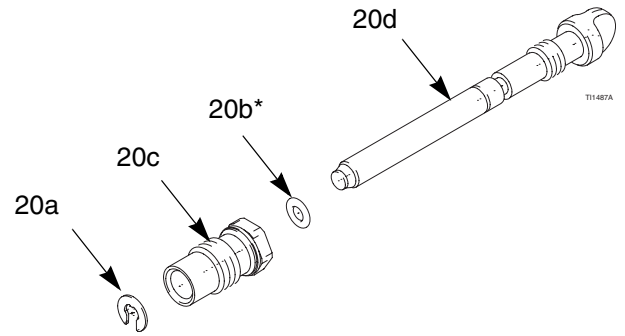
Pistola elettrostatica codice 245305, 60 kV, con flessibile del fluido a base acquosa, serie A (rif. 4-59, 101-108)



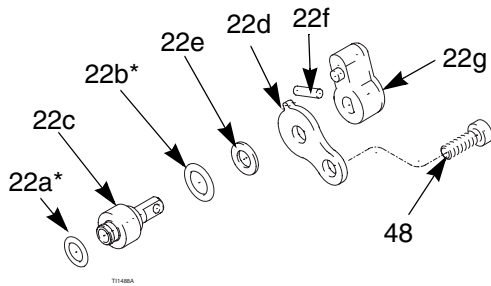
Rif. no. 19: Generatore



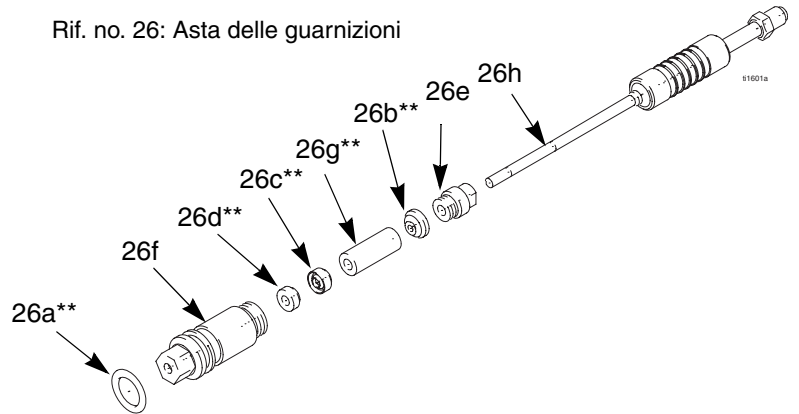
Rif. no. 20: Valvola di regolazione ventola



Rif. no. 22: Valvola ES ON/OFF



Rif. no. 26: Asta delle guarnizioni



Pistola elettrostatica codice 244582, 60 kV, serie B (rif. 4–59)**Pistola elettrostatica codice 245305, 60 kV, con flessibile del fluido a base acquosa, serie A (rif. 4–59, 101–108)**

| Rif. No. | Codice | Descrizione | Qtà | Rif. No. | Codice | Descrizione | Qtà |
|----------|--------|--|-----|----------|--------|---|-----|
| 4 | 185111 | MOLLA, di compressione | 1 | 20c | 197566 | . CORPO, valvola ventola | 1 |
| 6* | 188749 | GUARNIZIONE, ad u, valvola aria; uhmwpe | 1 | 20d | 197567 | . STELO, valvola ventola | 1 |
| 7 | 197266 | UGELLO; orifizio di 1,5 mm; include 7a e 7b | 1 | 21 | 244557 | VALVOLA, aria; include rif. no. 21a | 1 |
| 7a | 111261 | . ANELLO DI TENUTA, conduttivo | 1 | 21a* | 276733 | TENUTA, fluoroelastomero | 1 |
| 7b | 111507 | . O-RING; fluoroelastomero | 1 | 22 | 244558 | VALVOLA, elettrostatica, ON/OFF; include le parti 22a–22g | 1 |
| 8 | 197369 | VITE, grilletto | 2 | 22a* | 111516 | . ANELLO DI TENUTA; CV75 | 1 |
| 9 | 197477 | CAPPELLO DI POLVERIZZAZIONE | 1 | 22b* | 113137 | . O-RING; fluoroelastomero | 1 |
| 10* | 197517 | GUARNIZIONE, corpo della pistola | 1 | 22c | 198403 | . ASTINA, valvola | 1 |
| 11 | 197518 | VITE; a testa cilindrica; 10–24 x 19 mm | 3 | 22d | 198404 | . PIASTRA, supporto | 1 |
| 15 | 185116 | MOLLA, di compressione | 1 | 22e | 198453 | . RONDELLA | 1 |
| 16 | 244394 | CANNA, pistola | 1 | 22f | 198464 | . PERNO | 1 |
| 17 | 245293 | IMPUGNATURA, pistola; include la parte 28 | 1 | 22g | 276753 | . MANOPOLA | 1 |
| 18 | 244542 | ALIMENTATORE, 60 kV; include le parti 18a–18d | 1 | 23 | 244559 | VALVOLA, aria, nebulizzazione; include le parti 23a–23d | 1 |
| 18a* | 103337 | . ANELLO DI TENUTA; Viton® | 1 | 23a | 197594 | . SEDE, valvola | 1 |
| 18b | 197624 | . MOLLA, di compressione | 1 | 23b | 197591 | . ALBERO | 1 |
| 19 | 244555 | TURBINA, alternatore; include le parti 19a–19e | 1 | 23c* | 168518 | . ANELLO DI TENUTA; Viton® | 2 |
| 19a* | 110073 | . ANELLO DI TENUTA; Viton® | 1 | 23d | 101021 | . ANELLO, di sicurezza | 1 |
| 19b | 223688 | . KIT CUSCINETTI; include i cuscinetti anteriore e posteriore e la ventola | 1 | 24 | 249323 | VALVOLA, sfogo; include la parte 24a | 1 |
| 19c | 244577 | . BOBINA | 1 | 24a* | 112085 | . O-RING; fluorocarburo | 1 |
| 19d | 111745 | . ANELLO, di sicurezza | 1 | 25 | 244593 | VALVOLA, regolazione, fluido | 1 |
| 19e | 198821 | . LISTELLO, pressione | 2 | 26 | 244521 | ASTA, guarnizione; include 26a–26h | 1 |
| 20 | 244556 | VALVOLA, regolazione, ventola; include le parti 20a–20d | 1 | 26a** | 111316 | . O-RING; fluoroelastomero | 1 |
| 20a | 101021 | . ANELLO, di sicurezza | 1 | 26b** | 116905 | . GUARNIZIONE | 1 |
| 20b* | 106560 | . ANELLO DI TENUTA; fluorocarburo | 1 | 26c** | 178409 | . SPALMATORE, guarnizioni; uhmwpe | 1 |
| | | | | 26d** | 178763 | . GUARNIZIONE, asta; acetale | 1 |
| | | | | 26e | 197641 | . DADO, premiguarnizioni | 1 |

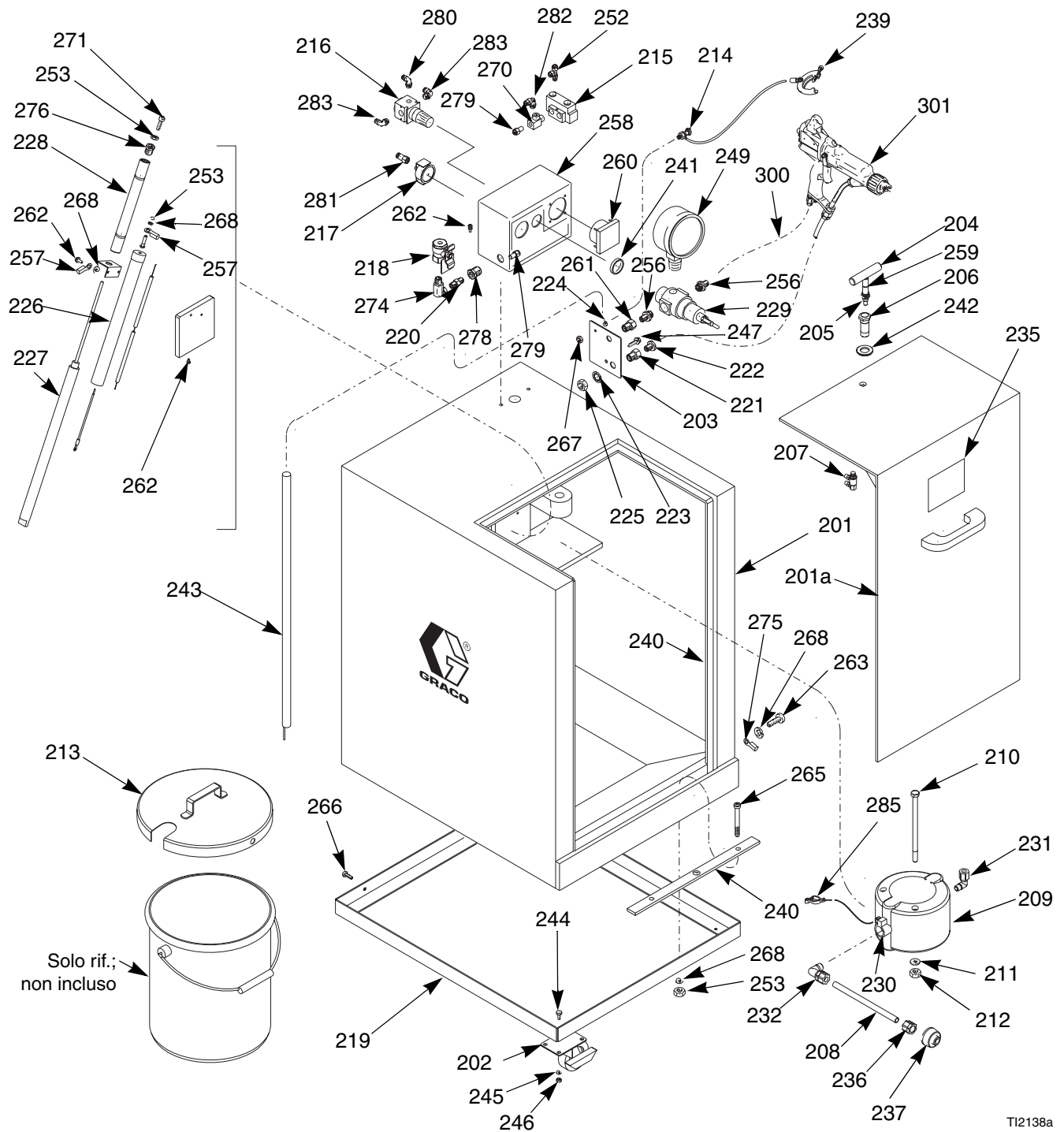
| Rif. No. | Codice | Descrizione | Qtà | Rif. No. | Codice | Descrizione | Qtà |
|----------|--------|--|-----|----------|--------|--|-----|
| 26f | 185495 | . ALLOGGIAMENTO, guarnizioni | 1 | 54 | 197910 | VITE, estremità a perno | 1 |
| 26g** | 186069 | . DISTANZIALE, guarnizioni; Delrin® | 1 | 55 | 197624 | MOLLA, messa a terra | 1 |
| 26h | 244696 | . ASTA, guarnizione | 1 | 59 | 245265 | CIRCUITO, flessibile | 1 |
| 27 | 245790 | ANELLO, sicurezza, cappello di polverizzazione; include rif. no. 27a | 1 | 101 | 245252 | FLESSIBILE, fluido a base acquosa con protezione; | 1 |
| 27a* | 198307 | . GUARNIZIONE, ad U | 1 | | 246431 | FLESSIBILE, fluido a base acquosa senza protezione; include le parti da 102 a 108 | 1 |
| 28 | 276695 | GANCIO | 1 | 102 | 198663 | . PUNTALE (245252 flessibile con protezione) | 1 |
| 29 | 276867 | AGO, elettrodo; nero | 1 | | 190863 | PUNTALE (246431 flessibile senza protezione) | 1 |
| 30 | 276698 | GRILLETTO | 1 | 103 | 185547 | . CORPO, puntale (245252 flessibile con protezione) | 1 |
| 35*** | 245496 | RACCORDO GIREVOLE, 1/4 npsm(m); filettatura sinistrorsa | 1 | | 15B932 | CORPO, puntale (246431 flessibile senza protezione) | 1 |
| 36 | 107460 | CHIAVE, terminale sferico; 4 mm | 1 | 104 | 197954 | . STAFFA, raccordo del fluido | 1 |
| 37 | 276741 | UTENSILE MULTIPLO | 1 | 105 | 185548 | . DADO | 1 |
| 38 | 185103 | TUBO, scarico | 1 | 106 | 198643 | . RACCORDO, canotto | 1 |
| 39 | 110231 | FASCETTA | 1 | 107 | 102982 | . ANELLO DI TENUTA | 1 |
| 40 | 116553 | GRASSO, dielettrico, tubetto (non in figura) | 1 | 108 | 198640 | . RACCORDO, tenuta | 1 |
| 41 | 244915 | COPERCHIO, pistola; scatola da 10 (non in figura) | 1 | | | | |
| 42 | 179791 | TARGHETTA, pericolo (non in figura); sostituzione gratuita | 1 | | | * Queste parti sono incluse nel kit di riparazione per tenute aria 244781. | |
| 43 | 180060 | SEGNALE, pericolo (non in figura); sostituzione gratuita | 1 | | | ** Queste parti sono incluse nel kit di riparazione per guarnizione del fluido 244911 | |
| 47 | 197967 | TAPPO | 1 | | | *** Incluso nel kit di riparazione del raccordo girevole 244834. | |
| 48 | 198058 | VITE, a testa cilindrica | 1 | | | Le etichette, i cartelli, le targhette e le schede di avvertimento sono sostituibili gratuitamente. | |
| 51 | 244627 | INTERRUTTORE, ES HI/LO | 1 | | | Dispositivo di isolamento 245897, serie A, con flessibili del fluido a base acquosa con protezione e ad aria, pistola Xs3 standard (parti da 201 a 301). | |
| 52 | 111450 | ANELLO DI TENUTA | 1 | | | | |
| 53 | 276734 | TAPPO, regolazione bassa tensione (LO) | 1 | | | | |

Dispositivo di isolamento 245897, serie A, con flessibili del fluido a base acquosa e aria, pistola Xs3 standard (parti da 201 a 301)

Dispositivo di isolamento codice 245898, serie A, con flessibili del fluido a base acquosa con protezione e ad aria, pistola Xs3 smart (parti da 201 a 301)

Dispositivo di isolamento codice 233825, serie A, per flessibili con protezione senza flessibili e pistola (parti da 201 a 286)

Dispositivo di isolamento codice 246511, serie A, per flessibili non protetti senza flessibili e pistola (parti da 201 a 286)



TI2138a

Dispositivo di isolamento 245897, serie A, con flessibili del fluido a base acquosa e aria, pistola Xs3 standard (parti da 201 a 301)

Dispositivo di isolamento 245898, serie A, con flessibili del fluido a base acquosa e aria, pistola Xs3 smart (parti da 201 a 301)

Dispositivo di isolamento codice 233825, serie A, senza flessibili e pistola (parti da 201 a 286)

| Rif. No. | Codice | Descrizione | Qtà | Rif. No. | Codice | Descrizione | Qtà |
|----------|--------|---|-----|----------|--------|--|-----|
| 201 | | ARMADIETTO, dispositivo; include 201a | 1 | 222 | 198663 | PUNTALE (233825) | 1 |
| 201a | 15A947 | SPORTELLLO, armadietto | 1 | | 190863 | PUNTALE (246511) | 1 |
| 202 | 116993 | RUOTINO ANTERIORE, freno | 4 | 223 | 101390 | RONDELLA, di blocco, dente interno | 1 |
| 203 | 15A660 | PIASTRA | 1 | 224 | 154636 | RONDELLA, piana; d.i. 16 mm (0,625") | 2 |
| 204 | 15A551 | IMPUGNATURA A T, gancio | 1 | 225 | 185548 | DADO | 1 |
| 205 | 15A545 | STELO, impugnatura, sportello | 1 | 226 | 190410 | RESISTORE, a spurgo | 1 |
| 206 | 15A524 | CORPO, gancio | 1 | 227 | 116988 | ASTA CILINDRO | 1 |
| 207 | 113061 | INTERRUTTORE, a spinta, ad aria | 1 | 228 | 15A518 | CORPO, asta cilindro | 1 |
| 208 | | FLESSIBILE; d.e. 13 mm (1/2"); polietilene | A/R | 229 | 104267 | REGOLATORE, aria | 1 |
| 209 | 233501 | POMPA, membrana; inox; vedere il manuale 309303 | 1 | 230 | | BOCCOLA; in plastica; 3/4 x 1/2 npt | 1 |
| 210 | | VITE, tappo testa esagonale; 5/16-18 x 140 mm | 2 | 231 | 114456 | GOMITO, flessibile; flessibile d.e. 3/8 npt x 10 mm (3/8") | 1 |
| 211 | | RONDELLA, piana; d.i. 8,7 mm (0,344") | 2 | 232 | 116315 | GOMITO, flessibile; flessibile d.e. 3/8 npt x 13 mm (1/2") | 1 |
| 212 | | DADO, blocco; 5/16-18 | 2 | 235 | 15A682 | ETICHETTA, pericolo | 1 |
| 213 | 241005 | COPERCHIO, secchio | 1 | 236 | 116316 | RACCORDO, flessibile; flessibile d.e. 1/2 npt x 13 mm (1/2") | 1 |
| 214 | 104029 | MORSETTO, terra | 1 | 237 | 218798 | FILTRO, 975 micron (16 mesh); inox | 1 |
| 215 | 116989 | VALVOLA, aria | 1 | 238 | 114958 | FASCIA, tirante | 3 |
| 216 | 111804 | REGOLATORE, aria | 1 | 239 | 222011 | FILO DI TERRA; 7,6 mm | 1 |
| 217 | 113060 | MANOMETRO, aria; 1/8 npt | 1 | 240 | 234018 | STRISCIA, messa a terra; alluminio | 1 |
| 218 | 116473 | VALVOLA, a sfera; 1/4 npt(fbe) | 1 | 241 | 110209 | DADO, regolatore | 1 |
| 219 | 233824 | CARRELLO, dispositivo | 1 | 242 | 114051 | RONDELLA, zeppa, gancio | 1 |
| 220 | 162453 | NIPPLO; 1/4 npt x 1/4 npsm | 1 | 243 | 210084 | ASTA, rotonda | 1 |
| 221 | 185547 | PUNTALE, corpo (233825) | 1 | 244 | | VITE, testa esagonale; 1/4-20 x 16 mm | 16 |
| | 15B932 | PUNTALE, corpo (246511) | 1 | 245 | | RONDELLA, piatta; 6 mm | 16 |

| Rif. No. | Codice | Descrizione | Qtà | Rif. No. | Codice | Descrizione | Qtà |
|----------|--------|---|-----|----------|--------|--|-----|
| 246 | | DADO, esagonale; 1/4–20 | 16 | 273 | | FILO, di terra, diametro 14 (AWG); verde con striscia gialla | A/R |
| 247 | 107257 | VITE, autofilettante | 1 | 274 | 155541 | RACCORDO, girevole; 1/4 npt | 1 |
| 248 | | FLESSIBILE; d.e. 6 mm (1/4"); nylon | A/R | 275 | 114261 | TERMINALE, anello; no. 10 | 1 |
| 249 | 160430 | INDICATORE, aria | 1 | 276 | 15A780 | TAPPO, testa esagonale | 1 |
| 251 | | Filo, diametro 10 (AWG); verde con strisce gialle | A/R | 278 | 117314 | CONNETTORE PARATIA; 1/4 npt | 1 |
| 252 | | CONNETTORE, raccordo girevole a T; flessibile d.e. 1/8 npt x 4 mm (5/32") | 1 | 279 | 113319 | CONNETTORE, flessibile; flessibile d.e. 1/4 npt x 10 mm (3/8") | 2 |
| 253 | | DADO, esagonale; 10–32 | 1 | 280 | | GOMITO, flessibile | 1 |
| 256 | 162449 | NIPPLO, riduttore; 1/2 npt x 1/4 npt | 2 | 281 | | RACCORDO, flessibile; 1/8 npt x 4 mm | 1 |
| 257 | 101874 | TERMINALE, anello | 5 | 282 | | RACCORDO GIREVOLE, flessibile; flessibile d.e. 1/4 npt x 6 mm (1/4") | 4 |
| 258 | 116990 | QUADRO, controllo | 1 | 283 | | RACCORDO GIREVOLE, flessibile; flessibile d.e. 1/8 npt x 4 mm (5/32") | 2 |
| 259 | 113983 | ANELLO, ritenzione; 13 mm | 1 | 285 | 112791 | FASCETTA | 1 |
| 260 | 237933 | MISURATORE; 0–90 kV | 1 | 286 | | FLESSIBILE; d.e. 10 mm (3/8") | A/R |
| 261 | 113336 | ADATTATORE; 1/4 npt | 1 | 300 | 235070 | FLESSIBILE, aria, messa a terra; d.i. 8 mm (0,315"); 1/4 npsm(f) x 1/4 npsm(f) filettatura sinistrorsa; coperchio rosso con percorso per la messa a terra in maglia di acciaio inossidabile; lungo 7,6 m | 1 |
| 262 | | VITE, testa troncoconica; 10–32 x 16 mm | 4 | 301 | 245301 | PISTOLA, a spruzzatura pneumatica, standard, elettrostatica per rivestimenti a base acquosa; vedere pagina 52; utilizzata nel modello 245897 | 1 |
| 263 | | VITE, testa troncoconica; 10–32 x 6 mm | 1 | 301 | 245305 | PISTOLA, a spruzzatura pneumatica, smart, elettrostatica, per rivestimenti a base acquosa; vedere pagina 56; utilizzata nel modello 245898 | 1 |
| 264 | | SUPPORTO, tirante | 3 | | | | |
| 265 | | VITE, a testa esagonale; 10–24 x 38 mm | 2 | | | | |
| 266 | | VITE, a testa esagonale; 10–32 x 25 mm | 2 | | | | |
| 267 | | DADO, esagonale; M5 x 0,8 | 2 | | | | |
| 268 | | RONDELLA, di blocco; no. 10 | 9 | | | | |
| 270 | 116991 | A T, corsa, collettore | 1 | | | | |
| 271 | 203953 | VITE, tappo testa esagonale con pezza; 10–24 x 10 mm | 1 | | | | |
| 272 | | FILO, diametro 14 (AWG); rosso | A/R | | | Le etichette, i cartelli, le targhette e le schede di avvertimento sono sostituibili gratuitamente. | |

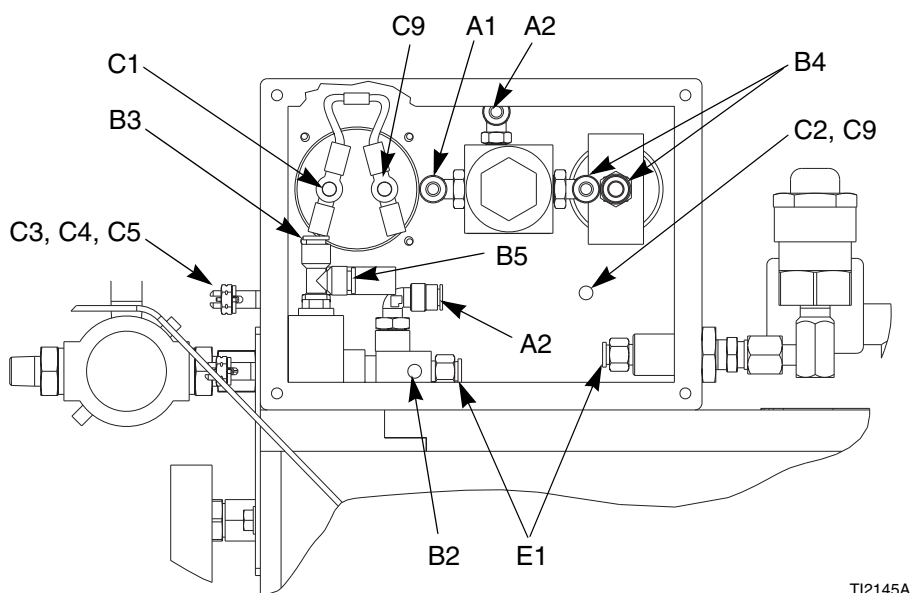
Grafico del cablaggio e della tubatura

Utilizzare i grafici a pagina 64 per individuare i punti di connessione della tubatura e del cablaggio elencati di seguito.

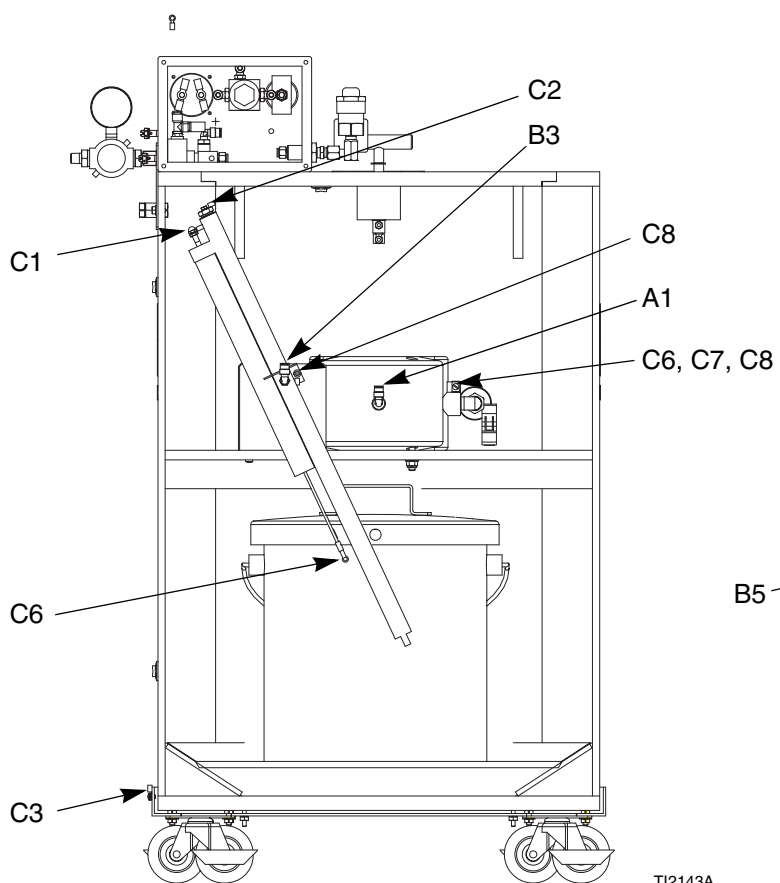
| Codice | Rif. No. | Lunghezza (mm) | Descrizione | Codice | Rif. No. | Lunghezza (mm) | Descrizione |
|---------------|-----------------|-----------------------|--|---------------|-----------------|-----------------------|--|
| A1 | 248 | 508 | Flessibile d.e. 6 mm (1/4"), regolatore per pompa | C4 | 239 | n/a | filo di terra da 7,6 m verde/giallo con morsetto, dal morsetto di terra esterno a una messa a terra efficace |
| A2 | 248 | 229 | Flessibile d.e. 6 mm (1/4"), regolatore (216) per collettore | C5 | 243 | n/a | filo di diametro 10 (AWG) verde/giallo dal morsetto di terra esterno al sensore di terra |
| B2 | 249 | 432 | Flessibile d.e. 4 mm (5/32"), aria collettore per interruttore interblocco sportello | C6 | 226 | n/a | filo rosso dal resistore di spurgo alla pompa |
| B3 | 249 | 508 | Flessibile d.e. 4 mm (5/32"), valvola a T per cilindro | C7 | 272 | 407 | filo di diametro 14 (AWG) rosso dalla pompa al coperchio del secchio con morsetto |
| B4 | 249 | 127 | Flessibile d.e. 4 mm (5/32"), regolatore (216) per manometro (217) | C8 | 272 | 305 | filo di diametro 14 (AWG) rosso dalla pompa (209) alla messa a terra sulla staffa del cilindro |
| B5 | 249 | 559 | Flessibile d.e. 4 mm (5/32"), valvola a T per interruttore interblocco sportello | C9 | 251 | n/a | filo di diametro 10 (AWG) verde/giallo dal misuratore + al morsetto di terra della scatola interno |
| C1 | 272 | 229 | filo di diametro 14 (AWG) rosso dalla parte superiore del resistore di spurgo al misuratore | E1 | 286 | 102 | Flessibile d.e. 10 mm (3/8"), paratia per collettore |
| C2 | 251 | 204 | filo di diametro 14 (AWG) verde/giallo dal morsetto di terra della scatola al tappo del cilindro | | | | |
| C3 | 273 | 864 | filo di diametro 10 (AWG) verde/giallo dal morsetto di terra esterno al carrello | | | | |

Grafici del cablaggio e della tubatura

Dettaglio del quadro di controllo

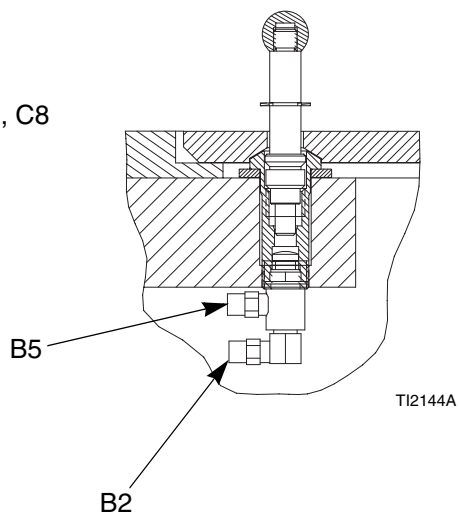


TI2145A



TI2143A

Dettaglio dell'interruttore di interblocco dello sportello



TI2144A

Accessori

Accessori linea aria

Flessibile dell'aria rosso collegato a terra (copertura rossa)

Pressione massima d'esercizio 7 bar (0,7 MPa)

DI 8 mm (0,315"); 1/4 npsm(f) x 1/4 npsm(f) filettatura sinistrorsa; coperchio rosso con percorso per la messa a terra in maglia di acciaio inossidabile.

| | |
|---------------|--------|
| 235068 | 1,8 m |
| 235069 | 4,6 m |
| 235070 | 7,6 m |
| 235071 | 11 m |
| 235072 | 15 m |
| 235073 | 23 m |
| 235074 | 30,5 m |

Valvola di sfiatione principale del tipo a spurgo

Pressione massima d'esercizio 21 bar (2,1 MPa)

Elimina l'aria intrappolata nella linea dell'aria tra questa valvola e l'unità di alimentazione fluido quando viene chiusa.

| | |
|---------------|---------|
| 107141 | 3/4 npt |
|---------------|---------|

Valvola di intercettazione linea aria

Pressione massima d'esercizio 110 bar (1,0 MPa)

Per aprire o chiudere l'alimentazione dell'aria alla pistola.

| | |
|---------------|--|
| 224754 | Filettatura sinistrorsa 1/4 npsm(m) x 1/4 npsm(f). |
|---------------|--|

Raccordo a sgancio rapido della linea aria

| | |
|---------------|--|
| 112534 | Il raccordo girevole a sgancio rapido sostituisce il raccordo girevole standard ingresso aria. |
|---------------|--|

Nipplo adattatore tubo aria

| | |
|---------------|---|
| 185493 | Utilizzare per il collegamento di più tubi dell'aria. Filettatura sinistrorsa 1/4 npt x 1/4 npsm. |
|---------------|---|

Raccordo non girevole ingresso aria

| | |
|---------------|---|
| 185105 | Sostituisce il raccordo girevole standard. Filettatura sinistrorsa. |
|---------------|---|

Raccordo ingresso aria esteso

| | |
|---------------|---|
| 189191 | Sostituisce il raccordo girevole standard per permettere una presa più ampia dell'impugnatura. Filettatura sinistrorsa. |
|---------------|---|

Accessori della linea fluido

Flessibile del fluido a base acquosa con protezione 245252

Pressione massima d'esercizio 7 bar (0,7 MPa)

Approvato FM; PTFE; D.I. 6 mm (1/4") x 7,6 m

Sistemi conformi agli standard FM

Valvola di scarico/intercettazione del fluido

Pressione massima d'esercizio 35 bar (3,5 MPa)

Per aprire o chiudere il flusso del fluido alla pistola e per far scaricare la pressione della linea del fluido all'unità di alimentazione.

| | |
|---------------|--|
| 208630 | 1/2 npt(m) x 3/8 npt(f); acciaio al carburo e PTFE; per fluidi non corrosivi |
|---------------|--|

Flessibile per fluidi a base acquosa senza protezione 246431

Pressione massima d'esercizio 7 bar (0,7 MPa)

Approvato FM; PTFE; D.I. 6 mm (1/4") x 7,6 m

Per conformità con lo standard EN 50059.

Accessori della pistola

Kit di riparazione della pistola

- 244781 Kit di riparazione tenute aria
244911 Kit di riparazione guarnizioni fluido

Kit per ventagli circolari

Consiste di un ugello fluido, diffusore e cappello aria.

- 245217 Diametro da 102–152 mm (4–6")
245219 Diametro da 203–254 mm (8–10")

Valvola della ventola aria ad innesto rapido

- 244912 Per il rapido cambio della dimensione della ventola.

Tipi di impugnatura

- 245263 Impugnatura media
245264 Impugnatura ampia

Lubrificante valvole pistola

- 111265 Tubetto da 113 g di lubrificante senza silicone per tenute del fluido e aree soggette a usura.

Kit di cuscinetti per generatore

- 223688 Per la riparazione del generatore a turbina.

Spazzola per la pulizia

- 105749 Per la pulizia del cappello di polverizzazione e dell'ugello.

Accessori vari

Filo di terra e morsetto

- 222011 Per la messa a terra dell'unità di alimentazione fluido e degli altri componenti e attrezzature nell'area di lavoro.
diametro 12 (AWG), 7,6 m.

Megaohmmetro

- 241079 Uscita 500 Volt; 0,01–2000 megaohm.
Non utilizzare in aree pericolose.

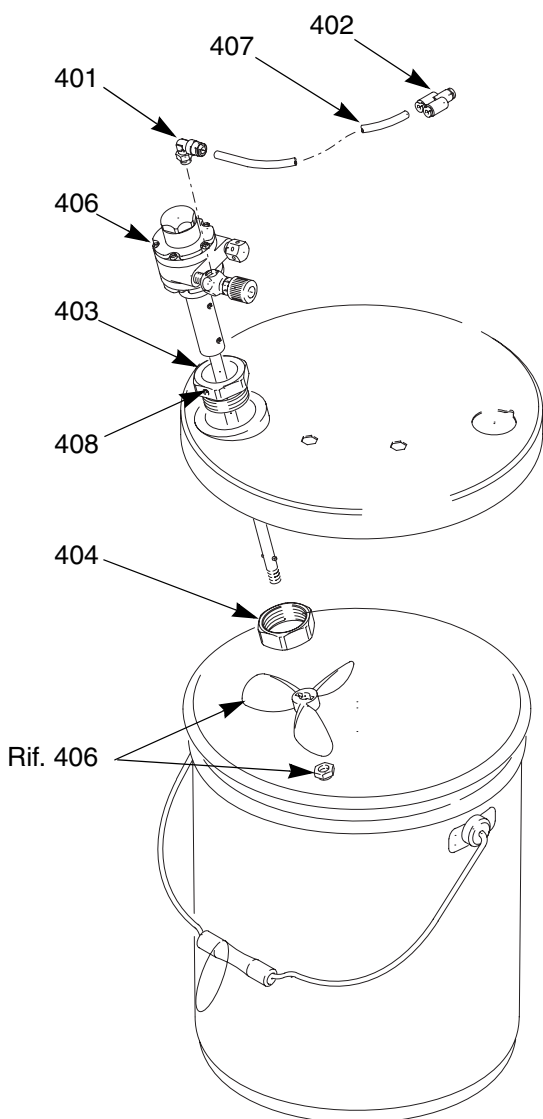
Segnalazione di sicurezza

- 186118 Segnalazione di pericolo in inglese. Approvata dal FM. Disponibile gratuitamente presso la Graco.

Guanti a conduzione elettrostatica (confezione da 12)

- 117823 Piccoli
117824 Medi
117825 GrandiGraco.

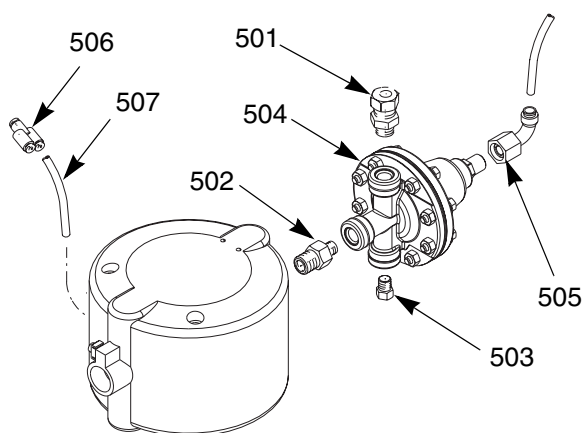
Kit agitatore accessori codice 245895 (parti 401–407)



| Rif. No. | Codice | Descrizione | Qtà |
|----------|--------------------|--|-----|
| 401 | 112698 | GOMITO, raccordo girevole, maschio; flessibile d.e. 1/8 npt(m) x 6 mm (1/4") | 1 |
| 402 | 114158 | RACCORDO, adattatore, Y, flessibile d.e. 6 mm (1/4"); mxxf | 1 |
| 403 | 193315 | COLLARE, montaggio, agitatore | 1 |
| 404 | 193316 | DADO, collare, agitatore | 1 |
| 405 | 197298 | COPERCHIO, secchio; 19 litri | 1 |
| 406 | 224571 | AGITATORE; vedere manuale 306565 | 1 |
| 407 | venduto localmente | FLESSIBILE; nylon; d.e. 6 mm (1/4"); 1,22 m | 1 |
| 408 | 110272 | VITE, serie, a testa esagonale; 1/4–20 x 6 mm | 1 |

T12137A

Kit accessori regolatore del fluido codice 245944 (parti da 501 a 507)



TI2149A

| Rif. No. | Codice | Descrizione | Qtà |
|----------|--------------------|---|-----|
| 501 | 110078 | RACCORDO, flessibile, fluido; flessibile d.e. 1/4 npt(m) x 10 mm (3/8") | 1 |
| 502 | 113070 | NIPPLO, riduttore; 3/8 npt x 1/4 npt | 1 |
| 503 | 113576 | TAPPO; 1/4 npt | 1 |
| 504 | 236281 | REGOLATORE, fluido; vedere il manuale 308325 | 1 |
| 505 | C20350 | GOMITO, flessibile d.e. 90°; 1/4 npt(f) x 6 mm (1/4") | 1 |
| 506 | 114158 | RACCORDO, adattatore, Y, flessibile d.e. 6 mm (1/4"); mxxf | 1 |
| 507 | venduto localmente | FLESSIBILE; nylon; d.e. 6 mm (1/4"); 1,22 m | 1 |

Dati tecnici

Categoria

Pressione massima d'esercizio
 Pressione massima d'esercizio
 Pressione aria minima all'ingresso della pistola
 Massima temperatura operativa del fluido
 Uscita della corrente di corto circuito
 Energia tensione di uscita

Potenza acustica (misurata in base allo standard ISO 9216)

Pressione sonora (misurata ad 1 m dalla pistola)

Raccordo ingresso aria della pistola, filettatura a sinistra
 Raccordo di ingresso del fluido della pistola

Peso della pistola
 Lunghezza della pistola
 Raccordo di ingresso aria del dispositivo di isolamento
 Raccordo di ingresso fluido del dispositivo di isolamento
 Peso dispositivo di isolamento
 Altezza dispositivo di isolamento
 Larghezza dispositivo di isolamento
 Profondità dispositivo di isolamento
 Parti a contatto del fluido

Dati

0,7 MPa (7 bar)
 0,7 MPa (7 bar)
 0,28 MPa (2,8 bar)
 48°C
 125 microampere
 0,35 J con flessibile del fluido 246431 installato
 244581, 245301: 60 kV
 244582, 245305: 30–60 KV
 a 2,8 bar (0,28 MPa): 90,4 dB(A)
 a 7 bar (0,7 MPa): 105,4 dB (A)
 a 2,8 bar (0,28 MPa): 87 dB (A)
 a 7 bar (0,7 MPa): 99 dB (A)
 1/4 npsm(m)
 Ingresso personalizzato per il flessibile del fluido a base acquosa
 Graco
 788 g
 28,2 cm
 1/4 npt
 Raccordo flessibile d.e. 10 mm (3/8")
 56,3 kg
 1118 mm
 610 mm
 737 mm
Pistola: Acciaio inossidabile; nylon, acetale, polietilene ad altissimo peso molecolare (UHMW), fluoroelastomero, polietereeterchetone (PEEK), filo in tungsteno, polietilene
Flessibile del fluido a base acquosa: PTFE
Flessibile di aspirazione: polietilene, acciaio inossidabile
Pompa Triton: vedere il manuale 309303

Viton® e Delrin® sono marchi registrati della Du Pont Company.

Loctite® è un marchio registrato della Loctite Corporation.

Garanzia standard Graco

La Graco garantisce che tutte le apparecchiature da essa prodotte, e recanti il suo nome, sono esenti da difetti di materiale e di produzione alla data della vendita all'acquirente originale. Con l'eccezione di eventuali garanzie speciali, estese o limitate pubblicate dalla Graco, la Graco, per un periodo di dodici mesi o duemila ore di funzionamento dalla data di acquisto, riparerà o sostituirà qualsiasi parte dell'attrezzatura dalla stessa riscontrata come difettosa. Ciò nondimeno, qualsiasi difetto del corpo della pistola, impugnatura, grilletto, gancio, alimentatore interno e generatore (ad esclusione dei cuscinetti della turbina) saranno riparati o sostituiti entro un periodo di trentasei mesi, o seimila ore di lavoro, dalla data di acquisto. Questa garanzia si applica unicamente ai prodotti la cui installazione, utilizzazione e manutenzione sia stata eseguita in conformità con le raccomandazioni scritte della Graco.

Questa garanzia non copre, e la Graco non sarà responsabile di usura e danni generici o di guasti, danni o usura causati da installazioni non corrette, cattivo uso, errata applicazione, corrosione, manutenzione inadeguata o non corretta, negligenza, incidenti, manomissioni o sostituzioni con componenti non Graco. La Graco non sarà neanche responsabile di eventuali malfunzionamenti, danni o usura causati dall'incompatibilità delle attrezzature Graco con strutture, accessori, attrezzature o materiali non forniti dalla Graco o da progettazioni, manifatture, installazioni, funzionamenti o manutenzioni errati di strutture, accessori, attrezzature o materiali non forniti dalla Graco.

Questa garanzia è valida solo se l'attrezzatura difettosa viene restituita ad un distributore Graco in porto franco per la verifica del difetto dichiarato. Se il difetto dichiarato viene verificato, la Graco riparerà o sostituirà senza alcun addebito tutte le parti difettose. L'attrezzatura verrà restituita all'acquirente originale che ha prepagato la spedizione. Se l'attrezzatura ispezionata non riporta difetti nei materiali o nella manodopera, le riparazioni verranno effettuate ad un costo ragionevole che può includere il costo dei pezzi di ricambio, della manodopera e del trasporto.

QUESTA GARANZIA È ESCLUSIVA E SOSTITUISCE TUTTE LE ALTRE GARANZIE, ESPLICITE O IMPLICITE INCLUSE MA NON LIMITATE A EVENTUALI GARANZIE DI COMMERCIALIZZABILITÀ O ADATTABILITÀ A SCOPI PARTICOLARI.

L'unico obbligo della Graco ed il solo rimedio a disposizione dell'acquirente per eventuali violazioni della garanzia sono quelli indicati in precedenza. L'acquirente accetta che nessun altro rimedio (incluso ma non limitato a danni incidentali o consequenziali per perdite di profitto, di vendite, lesioni alle persone o danni alle proprietà o qualsiasi altra perdita incidentale o consequenziale) sarà messo a sua disposizione. Qualsiasi azione per violazione di garanzie deve essere intrapresa entro due (2) anni dalla data di acquisto.

La Graco non rilascia alcuna garanzia e non riconosce nessuna garanzia implicita di commerciabilità ed adattabilità a scopi particolari relativamente ad accessori, attrezzature, materiali o componenti venduti ma non prodotti dalla Graco. Questi articoli venduti, ma non prodotti dalla Graco (come i motori elettrici, gli interruttori, i flessibili ecc.) sono coperti dalla garanzia, se esiste, dei relativi produttori. La Graco fornirà all'acquirente un'assistenza ragionevole in caso di reclami per violazione di queste garanzie.

In nessun caso la Graco sarà responsabile di danni indiretti, incidentali, speciali o consequenziali risultanti dalla fornitura di attrezzature da parte della Graco in virtù del seguente atto o della fornitura, prestazione o utilizzo di qualsiasi prodotto o bene venduto, per violazione del contratto, violazione della garanzia, negligenza della Graco o altro.

PER I CLIENTI GRACO IN CANADA

The parties acknowledge that they have required that the present document, as well as all documents, notices and legal proceedings entered into, given or instituted pursuant hereto or relating directly or indirectly hereto, be drawn up in English. Les parties reconnaissent avoir convenu que la rédaction du présent document sera en Anglais, ainsi que tous documents, avis et procédures judiciaires exécutés, donnés ou intentés à la suite de ou en rapport, directement ou indirectement, avec les procédures concernées.

Tutte le informazioni e le illustrazioni contenute in questo documento sono basate sulle informazioni più aggiornate disponibili al momento della pubblicazione. La Graco si riserva il diritto di apportare modifiche in qualunque momento senza preavviso.

Punti di vendita: Minneapolis

Rappresentanze all'estero: Belgio; Cina; Giappone; Korea

**GRACO N.V.; Industrieterrein - Oude Bunders;
Slakweidestraat 31, 3630 Maasmechelen, Belgium
Tel.: 32 89 770 700 - Fax: 32 89 770 777**

STAMPATO IN BELGIO 309293 02/2002 Rev. 1/2005