

# Çalıştırma



## Husky™ 2200 Havayla

### Çalışan Diyafram Pompası

334464D  
TR

Yüksek viskoziteye sahip materyaller de dahil olmak üzere, sıvı transfer uygulamaları için polipropilen ve PVDF pompalar. For professional use only.

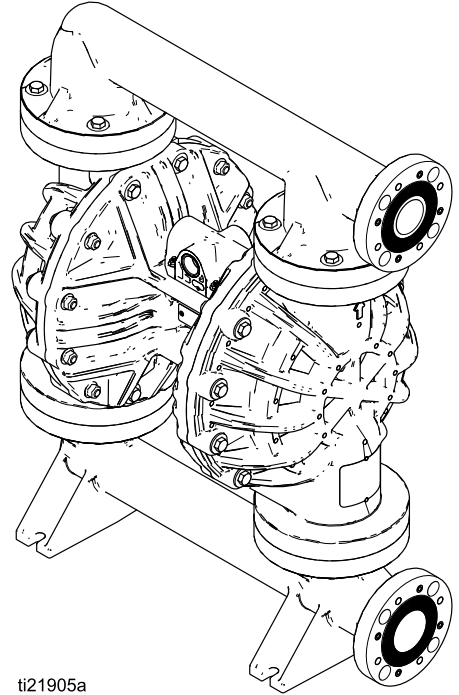
Avrupa'da patlayıcı atmosferin bulunduğu yerlerde kullanılmasına izin verilmez.



#### Önemli Güvenlik Talimatları.

Bu kılavuzdaki ve Onarım/Parça kılavuzunuzdaki tüm uyarıları ve talimatları okuyun. **Bu talimatları saklayın.**

*Maksimum Çalışma Basıncı: 125 psi (0,86 MPa, 8,6 bar)*



ti21905a



PROVEN QUALITY. LEADING TECHNOLOGY.

# Contents







Uyarılar .....	3
Sipariş Bilgileri .....	6
İlgili Kılavuzlar .....	6
Yapılandırma Numarası Matrisi .....	7
Kurulum .....	8
Genel Bilgiler .....	8
Bağlantı Elemanlarını Sıkma .....	8
Kavitasyonu Azaltmaya Yönelik İpuçları .....	8
Pompayı Monte Etme .....	8
Sistemi Topraklama .....	10
Hava Hatları .....	10
Hava Egzoz Havalandırması .....	11
Sıvı Tedarik Hattı .....	12
Sıvı Çıkış Hattı .....	12
Flanş Bağlantıları .....	13
Çalıştırma .....	14
Basınç Tahliye Prosedürü .....	14
Bağlantı Elemanlarını Sıkma .....	14
Pompayı İlk Kullanımdan Önce Yıkama .....	14
Pompayı Çalıştırma ve Ayarlama .....	14
Pompayı Kapatma .....	14
Bakım .....	15
Bakım Programı .....	15
Yağlama .....	15
Dişli Bağlantılarını Sıkma .....	15
Yıkama ve Saklama .....	15
Tork Talimatları .....	16
Notlar .....	17
Boyutlar .....	18
Performans Çizelgeleri .....	20
Teknik Veriler .....	22
Graco Standart Husky Pompa Garantisi .....	24

# Uyarılar





Aşağıdaki uyarılar bu cihazın kurulumu, kullanımı, topraklanması, bakımı ve onarımı içindir. Ünlem işareti sembolü genel bir uyarı anlamına gelirken, tehlike sembolleri prosedüre özgü riskleri belirtir. Bu semboller bu kılavuzun metin bölümlerinde veya uyarı etiketlerinde görüldüğünde, buradaki Uyarılara başvurun. Bu bölümde ele alınmayan ürüne özgü tehlike sembolleri ve uyarılar, bu kılavuzun diğer bölümlerinde yer alabilir.

 <h2 style="margin: 0;">UYARI</h2>	
  	<p><b>YANGIN VE PATLAMA TEHLİKESİ</b></p> <p><b>Çalışma alanındaki</b> solvent ve boya buharı gibi yanıcı buharlar alev alabilir veya patlayabilir. Yangın ve patlamanın önlenmesine yardımcı olmak için:</p> <ul style="list-style-type: none"> <li>• Ekipmanı sadece iyi havalandırılmış alanlarda kullanın.</li> <li>• Pilot alevler, sigara, taşınabilir elektrikli lambalar ve yere serilen naylon türü örtüler (potansiyel statik ark) gibi tutuşma kaynaklarını ortadan kaldırın.</li> <li>• Çalışma alanını solvent, paçavra ve benzin dahil her tür kirlilikten temizleyin.</li> <li>• Ortamda yanıcı buharlar varsa güç kablolarını prize takmayın/prizden çıkarmayın veya cihazı ya da ışıkları açmayın/kapatmayın.</li> <li>• Çalışma alanını solvent, paçavra ve benzin dahil her tür kirlilikten temizleyin. <b>Topraklama</b> talimatlarına bakın.</li> <li>• Yalnızca topraklanmış hortumlar kullanın.</li> <li>• Kovanın içine tetikleme yaparken tabancayı topraklanmış metal kovanın kenarına sıkıca tutun. Antistatik ya da iletken olmadıkları sürece kova kaplamaları kullanmayın.</li> <li>• Statik kıvılcımlanma oluşursa ya da bir şok hissederseniz <b>kullanımı derhal durdurun</b>. Sorunu tanımlayana ve giderene kadar ekipmanı kullanmayın.</li> <li>• Çalışma alanında çalışan bir yangın söndürücü bulundurun.</li> <li>• Egzozu tüm tutuşma kaynaklarından uzak olacak şekilde yönlendirin. Diyafram delinirse, havayla sıvı çıkışı gerçekleşebilir.</li> </ul> <p>Temizleme sırasında plastik parçalarda statik elektrik birikebilir ve boşalıp yanıcı buharların tutuşmasına neden olabilir. Yangın ve patlamanın önlenmesine yardımcı olmak için:</p> <ul style="list-style-type: none"> <li>• Plastik parçaları yalnızca iyi havalandırılan bir alanda temizleyin.</li> <li>• Kuru bezle temizlemeyin.</li> <li>• Ekipmanın çalışma alanında elektrostatik tabancalar kullanmayın.</li> </ul>
 	<p><b>BASINÇLI EKİPMAN TEHLİKESİ</b></p> <p>Ekipmandan çıkan sıvılar, sızıntılar veya delinen bileşenler göze veya cilde sıçrayarak ciddi yaralanmalara neden olabilir.</p> <ul style="list-style-type: none"> <li>• Püskürtme/dağıtım işlemini bitirdiğinizde ve ekipmanda temizlik, kontrol veya servis uygulaması gerçekleştirilmeden önce bu kılavuzda yer alan <b>Basınç Tahliye Prosedürü</b>nü uygulayın.</li> <li>• Ekipmanı çalıştırmadan önce tüm sıvı bağlantılarını sıkın.</li> <li>• Hortumları, boruları ve kaplinleri günlük olarak kontrol edin. Aşınmış ya da hasarlı parçaları derhal değiştirin.</li> </ul>

# ! UYARI

  <p>MPa / bar / PSI</p>	<p><b>EKİPMANIN YANLIŞ KULLANIM TEHLİKESİ</b></p> <p>Yanlış kullanım ölüme ya da ciddi yaralanmalara yol açabilir.</p> <ul style="list-style-type: none"> <li>• Yorgun olduğunuzda veya ilaç ya da alkolün etkisi altındayken üniteyi kullanmayın.</li> <li>• En düşük derecelendirmeli sistem bileşeninin maksimum çalışma basıncını veya sıcaklık derecelendirmesini aşmayın. Tüm ekipman kılavuzlarındaki <b>Teknik Veriler</b> bölümüne bakın.</li> <li>• Ekipmandaki ıslak parçalarla uyumlu sıvılar ve solventler kullanın. Tüm ekipman kılavuzlarındaki <b>Teknik Veriler</b> bölümüne bakın. Sıvı ve solvent üreticilerinin uyarılarını okuyun. Materyaliniz hakkında eksiksiz bilgi için, dağıtıcınızdan veya perakendecinizden ilgili MSDS'i isteyin.</li> <li>• Ekipman enerji taşıyorken veya basınç altındayken çalışma alanını terk etmeyin.</li> <li>• Ekipman kullanımda değilken tüm ekipmanları kapatın ve <b>Basınç Tahliye Prosedürü</b>'nü uygulayın.</li> <li>• Ekipmanı günlük olarak kontrol edin. Aşınmış veya hasarlı parçaları sadece orijinal üreticinin yedek parçalarını kullanarak hemen onarın veya değiştirin.</li> <li>• Ekipman üzerinde değişiklik ya da modifikasyon yapmayın. Değişiklikler veya modifikasyonlar, kurum onaylarını geçersiz kılabilir ve güvenlikle ilgili tehlikelere neden olabilir.</li> <li>• Tüm ekipmanın, ekipmanı kullandığınız ortam için derecelendirildiğinden ve onaylandığından emin olun.</li> <li>• Ekipmanı sadece tasarlandığı amaç için kullanın. Bilgi için dağıtıcınızı arayın.</li> <li>• Hortumları ve kabloları kalabalık yerlerin, keskin kenarların, hareketli parçaların ve sıcak yüzeylerin uzağından geçirin.</li> <li>• Hortumları bükmeyin veya aşırı kıvrımayın ya da ekipmanı çekmek için hortumları kullanmayın.</li> <li>• Çocukları ve hayvanları çalışma alanından uzak tutun.</li> <li>• Geçerli tüm güvenlik düzenlemelerine uyun.</li> </ul>
   <p>MPa / bar / PSI</p>	<p><b>TERMAL GENLEŞME TEHLİKESİ</b></p> <p>Hortumlar da dahil olmak üzere, kapalı alanlarda ısıya maruz kalan sıvılar, termal genleşmeden dolayı hızlı bir basınç artışı yaratabilir. Aşırı basınç, ekipmanın delinmesine ve ciddi yaralanmalara sebep olabilir.</p> <ul style="list-style-type: none"> <li>• Isıtma sırasında sıvı genleşmesini tahliye etmek için bir valfi açın.</li> <li>• Çalıştırma koşullarınıza bağlı olarak, hortumları proaktif bir şekilde düzenli aralıklarla değiştirin.</li> </ul>
 	<p><b>PLASTİK PARÇALAR İÇİN TEMİZLİK SOLVENTİ TEHLİKESİ</b></p> <p>Birçok solvent, plastik parçaların aşınmasına ve arızalanmasına neden olabilir; bu da ciddi yaralanmalara veya maddi hasara yol açabilir.</p> <ul style="list-style-type: none"> <li>• Plastik yapısal veya basınçlı parçaları temizlemek için yalnızca uyumlu su bazlı solventleri kullanın.</li> <li>• Bu ve tüm diğer ekipman talimat kılavuzlarındaki <b>Teknik Veriler</b> bölümüne bakın. Sıvı ve solvent üreticisinin MSDS'lerini ve tavsiyelerini okuyun.</li> </ul>

# ! UYARI

 	<p><b>ZEHİRLİ SIVI YA DA BUHAR TEHLİKESİ</b></p> <p>Zehirli sıvılar ya da buharlar, göze ya da cilde sıçramaları, yutulmaları ya da solunmaları durumunda ciddi yaralanmalara ya da ölüme yol açabilir.</p> <ul style="list-style-type: none"> <li>• Kullandığınız sıvıların kendine özgü tehlikelerini öğrenmek için MSDS'leri okuyun.</li> <li>• Egzozu çalışma alanına uzak olacak şekilde yönlendirin. Diyafram delinirse, havaya sıvı çıkışı gerçekleşebilir.</li> <li>• Tehlikeli sıvıları onaylı kaplarda saklayın ve ilgili yönergelere göre atın.</li> </ul>
	<p><b>YANIK TEHLİKESİ</b></p> <p>Ekipman yüzeyleri ve ısıtılan akışkan, çalışma sırasında çok ısınabilir. Ciddi yanıkları önlemek için:</p> <ul style="list-style-type: none"> <li>• Sıcak sıvıya ya da ekipmana temas etmeyin.</li> </ul>
	<p><b>KİŞİSEL KORUYUCU EKİPMAN</b></p> <p>Çalışma sahasındayken, göz yaralanması, işitme kaybı, zehirli dumanların solunması ve yanıklar da dahil olmak üzere ciddi yaralanmaların önlenmesine yardımcı olması için uygun koruyucu ekipman takın. Bu koruyucu ekipman, aşağıdakileri kapsar ancak bunlarla sınırlı değildir:</p> <ul style="list-style-type: none"> <li>• Koruyucu gözlük ve işitme koruması.</li> <li>• Sıvı ve solvent üreticileri tarafından tavsiye edilen solunum cihazları, koruyucu kıyafetler ve eldivenler.</li> </ul>

## Sipariş Bilgileri

### Size En Yakın Dağıtımçıyı Bulmak İçin:

1. [www.graco.com](http://www.graco.com) adresini ziyaret edin.
2. **Satış Noktaları**'ni tıklayın ve **Dağıtımçı Bulma** olanağını kullanın.

### Yeni Bir Pompanın Yapılandırmasını Belirtmek İçin

Lütfen dağıtımınızı arayın.

VEYA

[www.graco.com](http://www.graco.com) üzerindeki **Proses Ekipmanı** sayfasında bulunan **Çevrimiçi Husky Seçim Aracı** olanağını kullanın.

### Yedek Parça Sipariş Etmek İçin

Lütfen dağıtımınızı arayın.

## İlgili Kılavuzlar

Kılavuz Numarası	Başlık
3A2714	Husky 2200 Havayla Çalışan Diyafram Pompası, Onarım/Parça

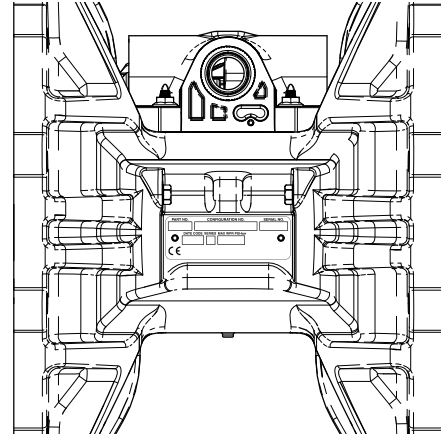
### Dağıtımçı Notu

1. Yeni pompalara veya kitlelere yönelik parça numaralarını bulmak için, **Çevrimiçi Husky Seçim Aracı** olanağını kullanın.
2. Yedek parçalara yönelik parça numaralarını bulmak için:
  - a. Pompa üzerindeki kimlik plakasında bulunan yapılandırma numarası kullanın. Yalnızca 6 basamaklı Graco parça numarasına sahipseniz, ilgili yapılandırma numarası bulmak için seçim aracını kullanın.
  - b. Her bir basamağın hangi parçaları temsil ettiğini anlamak için, sonraki sayfadaki Yapılandırma Numarası Matrisi'ni kullanın.
  - c. **Onarım/Parça Kılavuzu 3A2714'ü kullanın.** Ana Parçalar çizimine ve Parçalar/Kitler Hızlı Referansı'na başvurun. Ek sipariş bilgileri için, gerektiği şekilde bu iki sayfadaki sayfa referanslarını izleyin.
3. Sipariş vermek için lütfen Graco Müşteri Hizmetleri'ni arayın.

# Yapılandırma Numarası Matrisi

Pompanızın Yapılandırma Numarasına yönelik tanımlama plakasını (kimlik) kontrol edin. Pompanızın bileşenlerini tanımlamak için aşağıdaki matrisi kullanın.

PART NO.		CONFIGURATION NO.		SERIAL NO.	
DATE CODE		SERIES		MAX WPR PSI-bar	
MADE IN					
CE		GRACO		Graco Inc., P.O. Box 1441 Mpls, MN 55440 USA	
EAC					



ti23428a

Örnek Yapılandırma Numarası: **2200P-PP01AP1PPPTFKPT**

<b>2200</b>	<b>P</b>	<b>P</b>	<b>P01A</b>	<b>P1</b>	<b>PP</b>	<b>PT</b>	<b>FK</b>	<b>PT</b>
Pompa Modeli	Akışkan Bölümü Malzemesi	Sürücü Tipi	Merkezi Bölüm ve Hava Valfi	Sıvı Kapakları ve Manifoldlar	Yuvalar	Bilyalar	Diyaframlar	Manifold ve Yuva Contaları

Pompa	Akışkan Bölümü Malzemesi	Sürücü Tipi	Merkezi Bölüm ve Hava Valfi Materyali	Şununla Kullanım içindir:	Sıvı Kapakları ve Manifoldlar
<b>2200</b>	<b>P</b> Polipropilen	<b>P</b> Havalı	<b>P01A</b> Polipropilen	Standart Diyaframlar	<b>P1</b> Polipropilen, Merkezi Flanş, ANSI/DIN
<b>2200</b>	<b>F</b> PVDF		<b>P01G</b> Polipropilen	Üst Kalıplı Diyaframlar	<b>P2</b> Polipropilen, Uç Flanş, ANSI/DIN
					<b>F2</b> PVDF, Uç Flanş, ANSI/DIN

Yuva Materyali		Bilya Materyali		Diyafram Materyali		Manifold ve Yuva Contası Materyali	
<b>PP</b>	Polipropilen	<b>FK</b>	FKM	<b>FK</b>	FKM	<b>PT</b>	PTFE
<b>PV</b>	PVDF	<b>PT</b>	PTFE	<b>PO</b>	PTFE/EPDM Üst Kalıplı		
<b>SP</b>	Santoprene	<b>SP</b>	Santoprene	<b>PT</b>	PTFE/Santoprene 2 Parçalı		
<b>SS</b>	Paslanmaz Çelik			<b>SP</b>	Santoprene		

# Kurulum

## Genel Bilgiler

Gösterilen Tipik Kurulum yalnızca sistem bileşenlerinin seçimi ve kurulumu için bir kılavuz niteliğindedir. Gereksinimlerinize uyacak bir sistemin planlanmasında yardımcı olması için Graco dağıtımınıza ile irtibata geçin. Daima Orijinal Graco Parçaları ve aksesuarları kullanın. Tüm aksesuarların sistem gerekliliklerini karşılamak için yeterli boyutta olduğundan ve doğru basınç derecelendirmesine sahip olduğundan emin olun.

Metin içinde bulunan (A) gibi referans harfleri, şekillerdeki belirtilere referansta bulunur.

Bu pompanın plastik bileşenleri arasındaki renk farklılıkları normaldir. Renk farklılığı pompanın performansını etkilemez.

## Bağlantı Elemanlarını Sıkma

Pompayı monte etmeden ve ilk kez kullanmadan önce, tüm dış bağlantı elemanlarını kontrol edin ve yeniden uygun torkla yeniden sıkın. [Tork Talimatları, page 16](#) talimatlarına veya pompanız üzerindeki tork künyesine uyun. İlk çalışma gününden sonra bağlantı elemanlarını uygun torkla yeniden sıkın.

## Kavitasyonu Azaltmaya Yönelik İpuçları

AODD pompada kavitasyon, pompalanan sıvının içinde kabarcıkların oluşması ve patlamasıdır. Sık veya aşırı kavitasyon, göçük ve sıvı haznelerinin, bilyaların ve yuvaların erken yıpranması da dahil olmak üzere ciddi hasara neden olabilir. Pompanın veriminde düşüşe yol açabilir. Kavitasyon hasarı ve verim düşüşü, çalıştırma maliyetlerinin artmasına neden olur.

Kavitasyon, pompalanan sıvının buhar basıncına, sistem emiş basıncına ve hız basıncına bağlıdır. Bu faktörlerden herhangi birinin değiştirilmesiyle azaltılabilir.

1. Buhar basıncını azaltma: Pompalanan sıvının sıcaklığını düşürün.
2. Emiş basıncını artırma:
  - a. Pompanın, tedarikteki sıvı düzeyine göre kurulum konumunu alçaltın.

- b. Emiş borusunun sürtünme uzunluğunu azaltın. Rakorların boruya sürtünme uzunluğu eklediğini unutmayın. Sürtünme uzunluğunu azaltmak için rakorların sayısını azaltın.
- c. Emiş borusunun boyutunu artırın.

**NOT:** Giriş sıvı basıncının, çıkışı çalışma basıncının %25'ini geçmediğinden emin olun.

3. Sıvı hızını düşürün: Pompanın devir hızını azaltın.

Pompalanan sıvının viskozitesi de oldukça önemlidir, ancak normalde prosese bağlı faktörlerle kontrol edilir ve kavitasyonu azaltmak için değiştirilemez. Viskoz sıvıların pompalanması daha zordur ve bu sıvılar kavitasyona daha eğilimlidir.

Graco, sistem tasarımında yukarıdaki faktörlerin tümünün dikkate alınmasını önerir. Pompa verimini korumak için, pompaya yalnızca gerekli akışı elde etmek için yeterli miktarda hava basıncı tedarik edin.

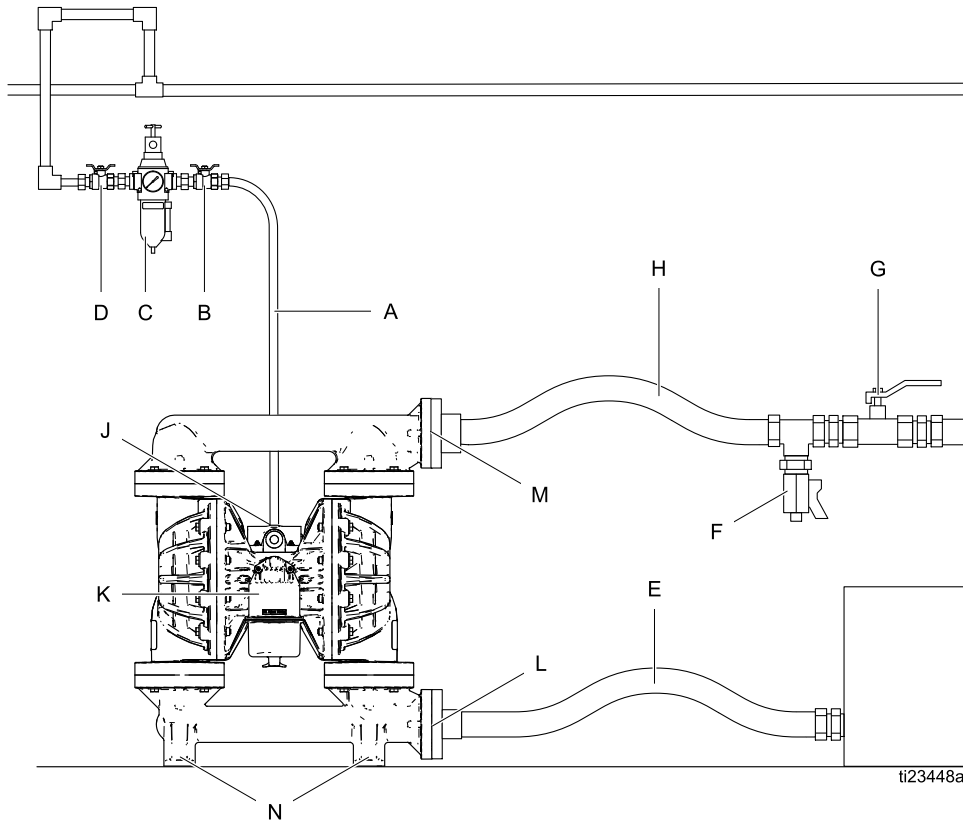
Graco dağıtımçıları, pompa performansını artırmak ve çalıştırma maliyetlerini azaltmak için tesise özel önerilerde bulunabilir.

## Pompayı Monte Etme

<p>Toksik sıvı veya buharlar nedeniyle ciddi yaralanmaları veya ölümü önlemek için:</p> <ul style="list-style-type: none"> <li>• Havalandırmasını uzaktaki bir alanda gerçekleştirin. Pompa egzoz havası kirletici maddeler içerebilir. Bkz. <a href="#">Hava Egzoz Havalandırması, page 11</a>.</li> <li>• Basınç altındaki bir pompayı asla hareket ettirmeyin ya da kaldırmayın. Düşürülmesi durumunda sıvı bölümü delinebilir. Pompayı hareket ettirmeden veya kaldırmadan önce her zaman <a href="#">Basınç Tahliye Prosedürü, page 14</a> talimatlarını izleyin.</li> </ul>				

1. Montaj yüzeyinin pompa, hortumlar ve aksesuarların ağırlığının yanı sıra çalıştırma sırasında oluşan gerilmeyi de kaldırabileceğinden emin olun.
2. Her tülü montajda, pompanın montaj ayaklarından geçen vidalarla sabitlendiğinden emin olun.
3. Yüzeyin düz olduğundan ve pompanın sallanmadığından emin olun.
4. Çalıştırma ve servis kolaylığı için, pompayı hava valfi, hava girişi ve sıvı girişi ve sıvı çıkışı deliklerine kolayca erişilebilecek şekilde monte edin.






**Desteklenmeyen Aksesuarlar/Bileşenler**

- A Hava tedarik hattı  
 B Sızdıрма tipi ana hava valfi (pompanız için gerekli olabilir)  
 C Hava filtresi/regülatör tertibatı  
 D Ana hava valfi (servis amacıyla filtreyi/regülatörü yalıtılmak için)  
 E Topraklanmış esnek sıvı tedarik hattı  
 F Sıvı tahliye valfi (pompanız için gerekli olabilir)  
 G Sıvı kapatma valfi  
 H Topraklanmış, esnek sıvı çıkış hattı

**Sistem Bileşenleri**

- J Hava giriş deliği (görünmez)  
 K Hava egzoz deliği ve susturucu  
 L Sıvı giriş deliği  
 M Sıvı çıkış deliği  
 N Montaj ayakları

## Sistemi Topraklama

					
<p>Ekipman, statik kıvılcım riskini azaltmak için topraklanmalıdır. Statik kıvılcım, buharların alev almasına ya da patlamasına neden olabilir. Topraklama, elektrik akımı için bir çıkış teli sunar.</p> <ul style="list-style-type: none"> <li>Sıvı sisteminin tamamını <b>her zaman</b> aşağıda açıklandığı gibi topraklayın.</li> <li>Polipropilen ve PVDF pompalar iletken <b>değildir</b> ve yanıcı sıvılarla kullanılmamalıdır.</li> <li>Yerel yangın kurallarınıza uyun.</li> </ul>					

Pompayı çalıştırmadan önce, sistemi aşağıda açıklanan şekilde topraklayın.

- Pompa:** Sıvının gerçek toprağa giden bir elektrik yolu olduğundan emin olacak şekilde, sıvı sisteminin tamamını her zaman topraklayın.
- Hava ve sıvı hortumları:** Topraklama sürekliliği sağlamak için sadecemaksimum 500 ft (150 m) toplam hortum uzunluğuna sahip topraklanmış hortumlar kullanın.
- Hava kompresörü:** Üreticinin önerilerine uyun.
- Sıvı tedarik kabı:** Yerel kurallara uyun.
- Yıkama sırasında kullanılan solvent kovaları:** Yerel kurallara uyun. Sadece topraklanmış zeminler üzerine yerleştirilmiş, iletken metal kovalar kullanın. Kovayı, kağıt veya karton gibi iletken olmayan, iletkenlik sürekliliğini bozan bir yüzey üzerine koymayın.

İlk kurulumun ardından sistem elektrik sürekliliğinizi kontrol edin ve sonra, doğru topraklamanın korunduğundan emin olmak için sürekliliği kontrol etmeye yönelik düzenli bir program belirleyin.

## Hava Hatları

- Bir hava filtresi/regülatör tertibatı (C) takın. Regülatör, sıvı basıncını kontrol eder. Sıvı rölantı basıncı, hava regülatörünün ayarı ile aynı olacaktır. Filtre, basınçlı hava tedarikinden gelen zararlı kir ve nemi giderir.
- Pompaya yakın bir sızdırma tipi ana hava valfi (B) bulun ve sıkışmış havayı boşaltmak için bunu kullanın. Valfe pompadan kolaylıkla erişilebildiğinden ve valfin hava regülatöründen gelen akışın aşağısında olduğundan emin olun.

					
<p>Sıkışmış hava pompanın beklenmedik şekilde dönmesine neden olabilir ve bu da sıçramadan kaynaklanan ciddi yaralanmalara yol açabilir.</p>					

- Tüm hava hattı aksesuarlarının akışının yukarısında bulunan başka bir ana hava valfi (D) bulun ve bu valfi, temizlik ve onarım sırasında söz konusu aksesuarları yalıtım için kullanın.
- Aksesuarlar ve 3/4 npt(f) pompa hava girişinin arasına topraklanmış esnek bir hava hortumu (A) takın.

## Hava Egzoz Havalandırması

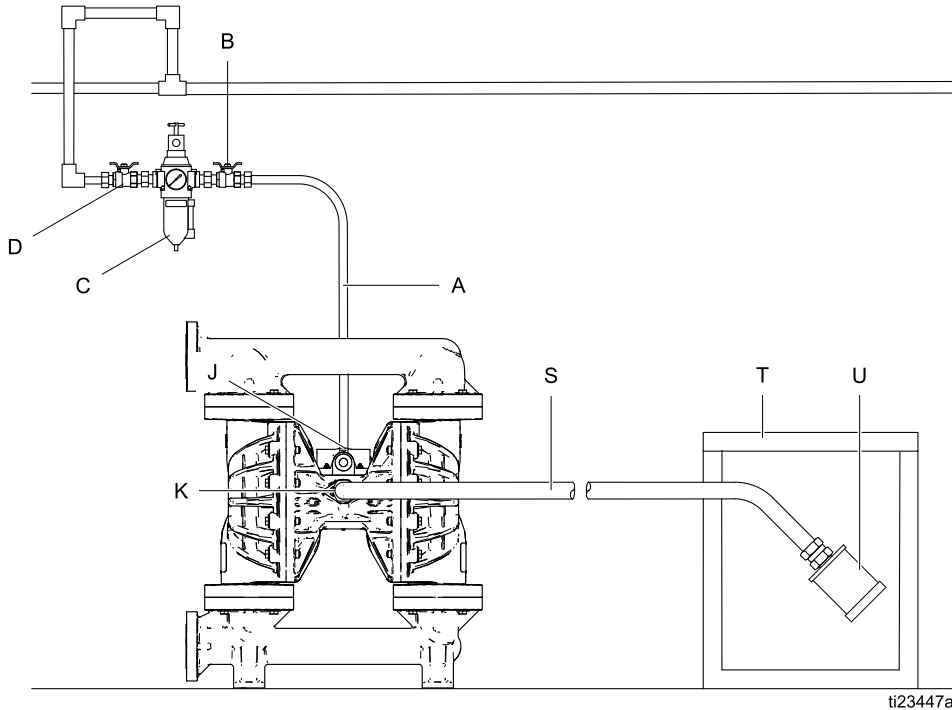


### BİLDİRİM

Hava egzoz deliği 1 inç npt(f) boyutundadır. Hava egzoz deliğini engellemeyin. Egzozun aşırı engellenmesi, pompanın hatalı çalışmasına neden olabilir.

#### Uzakta hava egzozu sağlamak için:

1. Susturucuyu (U) pompa hava egzoz deliğinden (K) sökün.
2. Topraklanmış bir hava egzoz hortumu (S) takın ve susturucuyu hortumun diğer ucuna bağlayın. Hava egzoz hortumunun minimum iç çap boyutu 1 inç (26 mm) olmalıdır. Uzunluğu 15 ft (4,57 m) üzerinde olan bir hortum gerekiyorsa, daha geniş çaplı bir hortum kullanın. Hortumun keskin bir şekilde kıvrılmasını ya da bükülmesini engelleyin.
3. Diyaframın delinmesi durumunda sıvıyı toplamak için hava egzoz hattının ucuna bir kap (T) yerleştirin. Diyafram delinirse, pompalanan sıvı, hava ile birlikte dışarı atılacaktır.



A	Hava tedarik hattı	K	Hava egzoz deliği
B	Sızdırma tipi ana hava valfi (pompa kurulumunuz için gerekli olabilir)	S	Topraklanmış hava egzoz hortumu
C	Hava filtresi/regülatör tertibatı	T	Uzakta hava egzozu için kap
D	Ana hava valfi (aksesuarlar için)	U	Susturucu
J	Hava giriş deliği (görünmez)		

## Sıvı Tedarik Hattı

1. Topraklanmış esnek sıvı hortumları (E) kullanın. Bkz. [Sistemi Topraklama, page 10](#).
2. Pompaya giden giriş sıvısı basıncı, çıkış çalışma basıncının %25'inden daha fazlaysa, bilyalı çek valfleri yeterince hızlı kapanmayacak ve pompanın verimsiz çalışmasına neden olacaktır. Aşırı giriş sıvısı basıncı da diyafram ömrünü kısıltacaktır. Çoğu materyal için yaklaşık olarak 3–5 psi (0,02–0,03 MPa, 0,21–0,34 bar) yeterli olacaktır.
3. Maksimum emiş kaldırması (ıslak ve kuru) için, bkz. [Teknik Veriler, page 22](#). En iyi sonuçlar için her zaman

pompayı materyal kaynağının mümkün olduğunca yakınına takın. Pompa performansını artırmak için emiş gerekliliklerini en aza indirin.

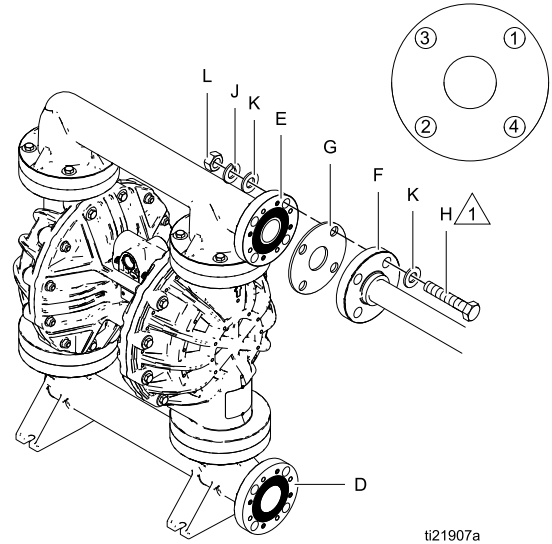
## Sıvı Çıkış Hattı

1. Topraklanmış esnek sıvı hortumları kullanın. Bkz. [Sistemi Topraklama, page 10](#),
2. Sıvı çıkışının yakınına bir sıvı tahliye valfi (F) takın.
3. Sıvı çıkış hattına bir kapatma valfi (G) takın.

## Flanş Bağlantıları

Sıvı giriş ve çıkış delikleri 2 inç (50 mm) yüksek yüzlü, ANSI/DIN PN 10 flanşlarıdır. 2 inç (50 mm) plastik boru flanşını aşağıdaki şekilde pompaya bağlayın. Şunlara ihtiyacınız olacaktır:

- Tork anahtarı
- Ayarlı anahtar
- 4,75 inç (121 mm) çaplı bir cıvata halkası üzerinde dört 0,75 inç (19 mm) çaplı deliği ve 2 inç (50 mm) çap merkezi olan 6 inç (152 mm) çaplı, 1/8 inç (32 mm) kalınlıkta PTFE contası.
- Dört 5/8 inç (17 mm) x 3 inç (76 mm) uzun cıvata
- Dört 5/8 inç (17 mm) yaylı kilit rondelası
- Sekiz 5/8 inç (17 mm) düz rondela
- Dört 5/8 inç (17 mm) somun



ti21907a

Figure 1

- |   |                                 |
|---|---------------------------------|
| D | 2 inç (50 mm) sıvı giriş flanşı |
| E | 2 inç (50 mm) sıvı çıkış flanşı |
| F | Plastik boru flanşı             |
| G | PTFE contası                    |
| H | Cıvata                          |
| J | Kilit rondelası                 |
| K | Düz rondela                     |
| L | Somun                           |



Dışlileri yağlayın. 20 - 30 ft-lb (27 - 41 Nm) tork ile sıkın. **Fazla tork kullanmayın.**

1. Her bir cıvatanın (H) üzerine bir düz rondela (K) yerleştirin.
2. Contadaki (G) ve boru flanşındaki (F) delikleri, pompa çıkış flanşındaki (E) deliklerle hizalayın.
3. Dört adet cıvatanın dışlilerini yağlayın. Cıvataları deliklerden geçirek takın ve rondelalar (K), kilit rondelaları (J) ve somunlar (L) ile sabitleyin.
4. Somunları bir İngiliz anahtarı ile tutun. Şekilde sıkma sırasına başvurun ve cıvataları 20 - 30 ft-lb (27 - 41 Nm) tork ile sıkın. **Fazla tork kullanmayın.**
5. Bu işlemleri pompa giriş flanşı için tekrarlayın.

# Çalıştırma

## Basınç Tahliye Prosedürü



Bu sembolü her gördüğünüzde Basınç Tahliye Prosedürü'nü uygulayın.



Basınç manuel olarak tahliye edilene dek ekipman basınç altında kalır. Gözlere veya cilde sıçrama gibi basınçlı sıvıdan kaynaklanan ciddi yaralanmaları önlemeye yardımcı olması için ekipmanı temizlemeden, kontrol etmeden veya ekipmana servis uygulamadan önce Basınç Tahliye Prosedürü'nü uygulayın.

1. Pompaya giden hava tedarikini kapatın.
2. Kullanılıyorsa, dağıtma valfini açın.
3. Sıvı basıncını tahliye etmek için sıvı tahliye valfini açın. Tahliye edilen sıvıyı toplamak için hazırda bir kap bulundurun.

## Bağlantı Elemanlarını Sıkma

Pompayı monte etmeden ve ilk kez kullanmadan önce, tüm dış bağlantı elemanlarını kontrol edin ve yeniden uygun torkla yeniden sıkın. [Tork Talimatları, page 16](#) talimatlarına veya pompanız üzerindeki tork künyesine uyun. İlk çalışma gününden sonra bağlantı elemanlarını uygun torkla yeniden sıkın.

## Pompayı İlk Kullanımdan Önce Yıkama

Pompa su içinde test edilmiştir. Suyun pompaladığınız sıvıyı kirletme olasılığı varsa, pompayı uyumlu bir solventle iyice yıkayın. Bkz. [Yıkama ve Saklama, page 15](#).

## Pompayı Çalıştırma ve Ayarlama

1. Pompanın doğru şekilde topraklandığından emin olun. Bkz. [Sistemi Topraklama, page 10](#).
2. Sıkı olduklarından emin olmak için rakorları kontrol edin. Erkek dişliler üzerinde uyumlu bir sıvı dişli yalıtım

malzemesi kullanın. Sıvı giriş ve çıkış rakorlarını sağlam bir biçimde sıkın

3. Emiş borusunu (kullanılıyorsa) pompalanacak sıvının içine yerleştirin.

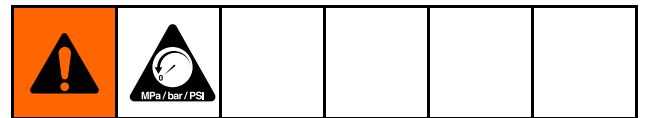
**NOT:** Pompanın sıvı giriş basıncı, çıkış çalışma basıncının %25'inden daha fazla olursa, bilyalı çek valfleri yeterince hızlı kapanmayacak, bu durum da pompanın verimsiz çalışmasına neden olacaktır.

## BİLDİRİM

Aşırı sıvı giriş basıncı, diyaframın ömrünü kısaltabilir.

4. Sıvı hortumunun ucunu uygun bir kaba yerleştirin.
  5. Sıvı tahliye valfini kapatın.
  6. Hava regülatörü düğmesini 0'a çevirin. Tüm sızdırma tipi ana hava valflerini açın.
  7. Sıvı hortumunun dağıtma cihazı varsa, bunu açık tutun.
  8. Pompa dönmeye başlayana dek hava regülatörünü kullanarak hava basıncını yavaşça artırın. Hatlardaki tüm hava çıkarılana ve pompa hazırlanana dek pompanın yavaşça dönmeye izin verin.
- NOT:** Hazırlık için mümkün olan en düşük hava basıncını (yalnızca pompanın dönmesi için yeterli kadar) kullanın. Pompa beklendiği şekilde hazırlanmazsa, hava basıncını **AZALTIN**.
9. Yıkama yapıyorsanız, pompa ve hortumlar iyice temizlenene kadar pompayı çalıştırın.
  10. Sızdırma tipi ana hava valfini kapatın.

## Pompayı Kapatma



Çalışma vardiyasının sonunda ve sistemi kontrol etmeden, ayarlamadan, temizlemeden veya onarmadan önce, [Basınç Tahliye Prosedürü, page 14](#) talimatlarını izleyin.

# Bakım

## Bakım Programı

Pompanın servis geçmişine göre bir önleyici bakım programı belirleyin. Programlı bakım, diyafram arızasından kaynaklanan dökülme ve sızıntıları önlemek açısından özellikle önemlidir.

## Yağlama

Pompa fabrikada yağlanmıştır. Salmastraların ömrü boyunca ek yağlama gerektirmeyecek şekilde tasarlanmıştır. Normal çalışma koşulları altında hat içi yağlayıcı eklenmesine gerek yoktur.

## Dişli Bağlantılarını Sıkma

Her kullanımdan önce, tüm hortumların aşınma ya da hasar durumunu kontrol edin ve gerekirse değiştirin. Tüm dişli bağlantıların sıkı olduğundan ve herhangi bir sızıntı olmadığından emin olmak için gerekli kontrolü yapın. Montaj cıvatalarını kontrol edin. Bağlantı elemanlarını kontrol edin. Gerekliyse sıkın ya da uygun torkla yeniden sıkın. Pompanın kullanımına göre değişmekle birlikte, genel kural bağlantı elemanlarını her iki ayda bir uygun torkla yeniden sıkmaktır. Bkz. [Tork Talimatları, page 16](#).

## Yıkama ve Saklama



- Sıvı ekipmanın içinde kurumadan önce, günün sonunda, saklamadan önce ve ekipmanı onarmadan önce yıkayın.
- Mümkün olan en düşük basınçta yıkayın. Konnektörleri sızıntı açısından kontrol edin ve gerekiyorsa sıkın.
- Ekipmanın ıslak parçaları ve dağıtım yapıları materyalle uyumlu bir solvent kullanın.
- Uzun süre kullanmamak üzere saklamadan önce pompayı her zaman yıkayın ve basıncı tahliye edin.

### **BİLDİRİM**

Pompaladığınız sıvının pompa içinde kuruyarak ya da donarak pompaya zarar vermesini önlemek için pompayı yeterli sıklıkta yıkayın.

## Tork Talimatları

Sıvı kapağı veya manifold bağlantı elemanları gevşemişse, yalıtımı iyileştirmek amacıyla bunlara aşağıdaki prosedür izlenerek tork uygulanması önemlidir.

**NOT:** Sıvı kapağı ve manifold bağlantı elemanlarının dişlilerine dişli tutucu yapıştırıcı yama uygulanmıştır. Bu yama aşırı derecede yıpranmışsa, bağlantı elemanları çalışma sırasında gevşeyebilir. Vidaları yeni vidalarla değiştirin ve dişlilere orta kuvvette (mavi) Loctite veya eşdeğer ürün uygulayın.

**NOT:** Manifoldlara tork uygulamadan önce, sıvı kapaklarına her zaman tamamen tork uygulayın.

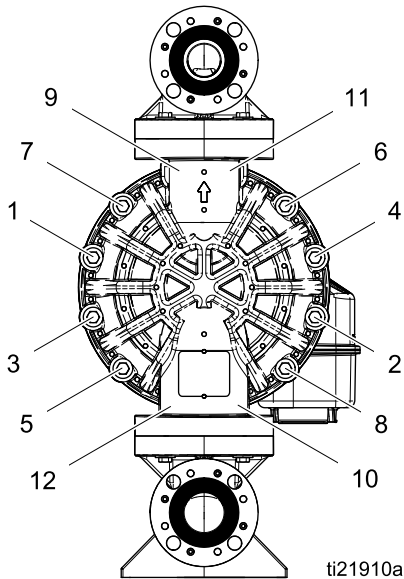
1. Tüm sıvı kapağı vidalarını birkaç tur döndürün. Sonra, baş kapakla temas edene kadar vidaların her birini aşağı doğru döndürün.
  2. Her bir vidayı, belirtilen tork ile çapraz şekilde çalışarak 1/2 tur veya daha az döndürün.
  3. Manifoldlar için işlemi tekrarlayın.
- Sıvı kapağı ve manifold bağlantı elemanları:** 190 - 220 in-lb (21 - 25 Nm)
4. Hava valfi bağlantı elemanlarını belirtilen tork ile çapraz şekilde yeniden sıkın.

**Hava valfi bağlantı elemanları:** 45 - 55 in-lb (5 - 6 Nm)

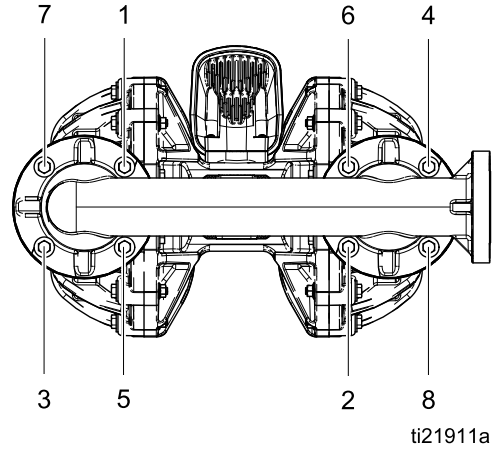
5. Pilot valfleri belirtilen tork ile yeniden sıkın. **Fazla tork kullanmayın.**

**Pilot valfler:** 20 - 25 in-lb (2 - 3 Nm)

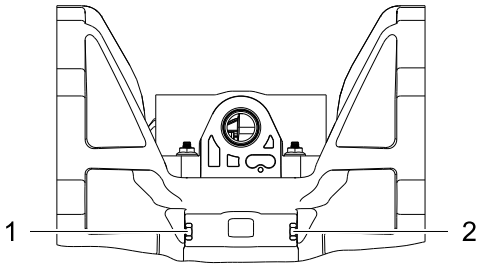
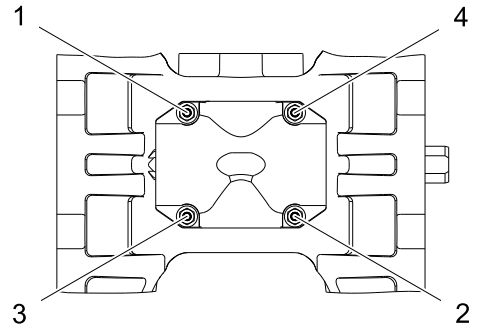
### Sıvı Kapağı Vidaları



### Giriş ve Çıkış Manifoldu Vidaları



### Hava Valfi Vidaları ve Pilot Valfler

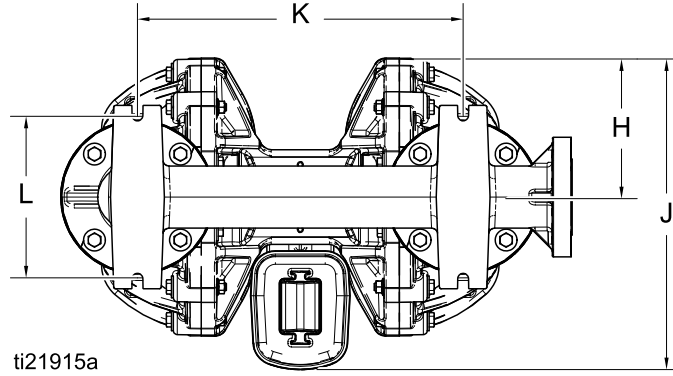
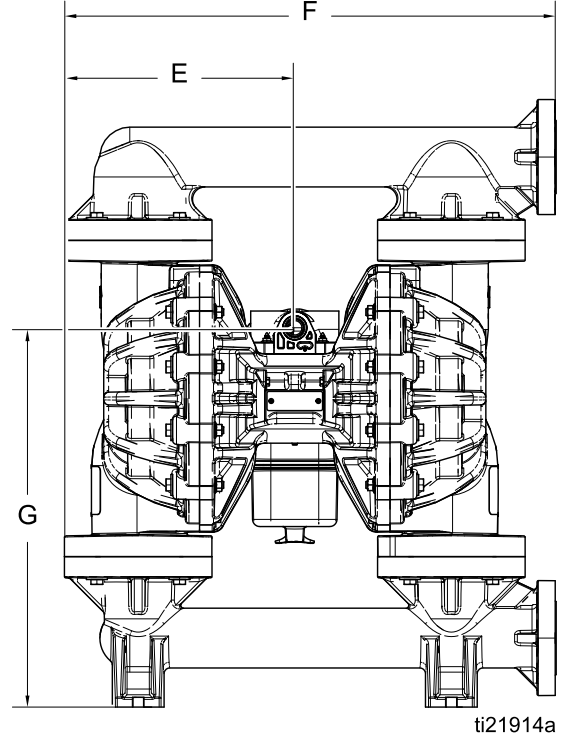
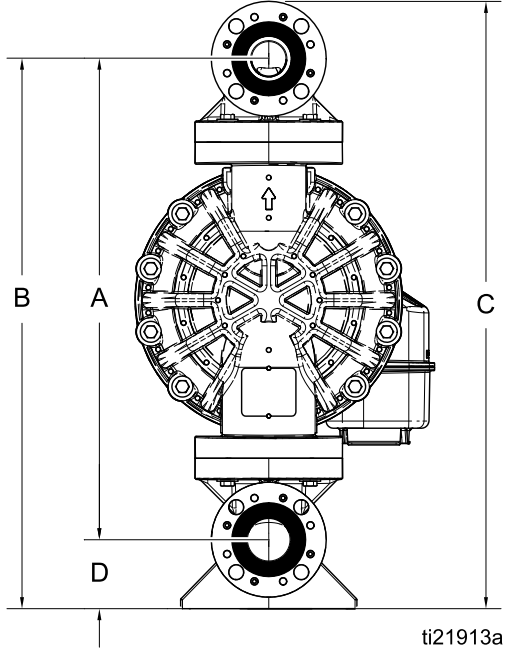






# Boyutlar

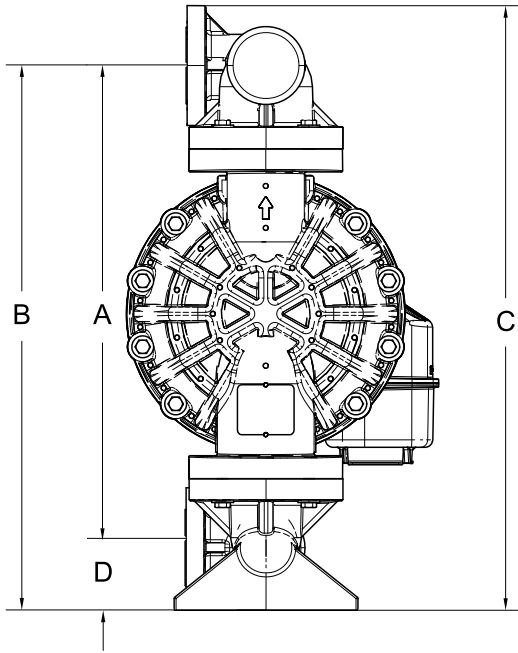
## Uç Flanş Modelleri, Polipropilen ve PVDF



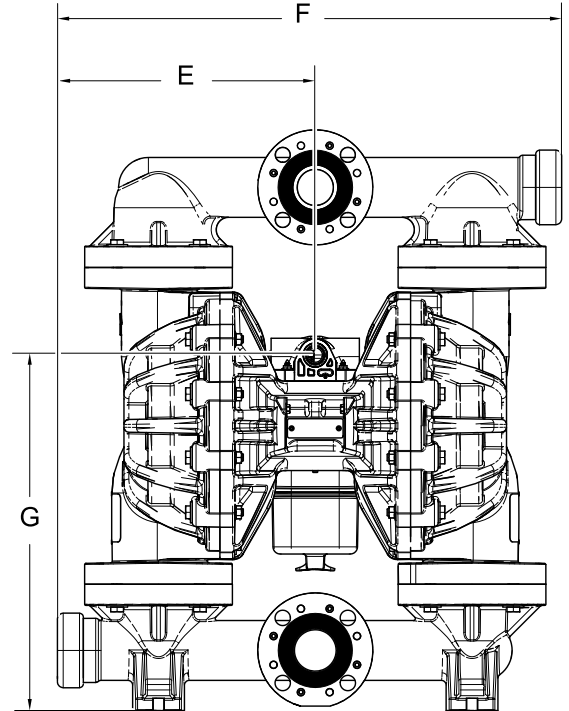
	Polipropilen		PVDF	
<b>A</b>	25,1 inç	63,8 cm	25,2 inç	64,0 cm
<b>B</b>	28,7 inç	72,9 cm	28,8 inç	73,2 cm
<b>C</b>	31,7 inç	80,5 cm	31,8 inç	80,8 cm
<b>D</b>	3,6 inç	9,1 cm	3,6 inç	9,1 cm

	Polipropilen		PVDF	
<b>G</b>	19,8 inç	50,3 cm	19,8 inç	50,3 cm
<b>H</b>	7,0 inç	17,8 cm	7,0 inç	17,8 cm
<b>J</b>	13,9 inç	35,3 cm	13,9 inç	35,3 cm
<b>K</b>	16,3 inç	41,4 cm	16,3 inç	41,4 cm
<b>L</b>	8,2 inç	20,8 cm	8,2 inç	20,8 cm

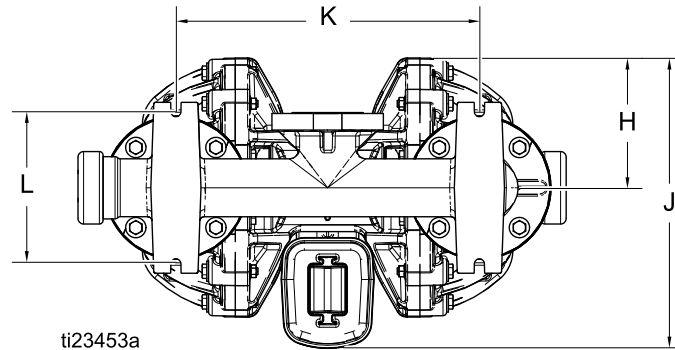
## Merkezi Flanş Modelleri, Yalnızca Polipropilen



ti23451a



ti23452a



ti23453a

Polipropilen		
<b>A</b>	24,1 inç	61,2 cm
<b>B</b>	27,2 inç	69,1 cm
<b>C</b>	30,3 inç	77,0 cm
<b>D</b>	3,1 inç	7,9 cm
<b>E</b>	12,8 inç	32,5 cm
<b>F</b>	26,3 inç	66,8 cm

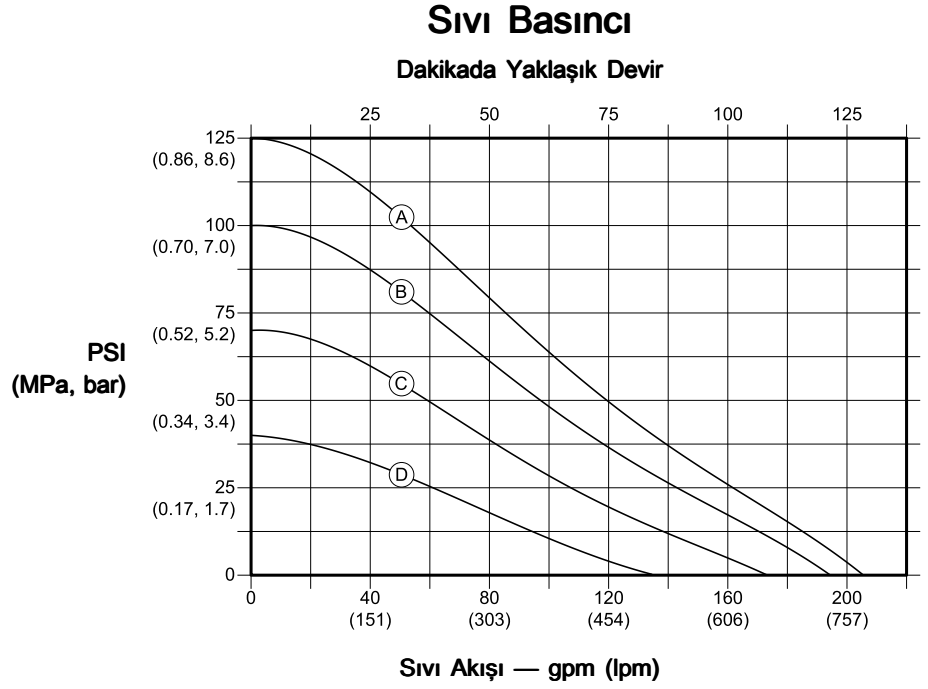
Polipropilen		
<b>G</b>	18,5 inç	47,0 cm
<b>H</b>	7,0 inç	17,8 cm
<b>J</b>	13,9 inç	35,3 cm
<b>K</b>	16,3 inç	41,4 cm
<b>L</b>	8,2 inç	20,8 cm

# Performans Çizelgeleri

## Cıvata Geçişli Diyaframlar

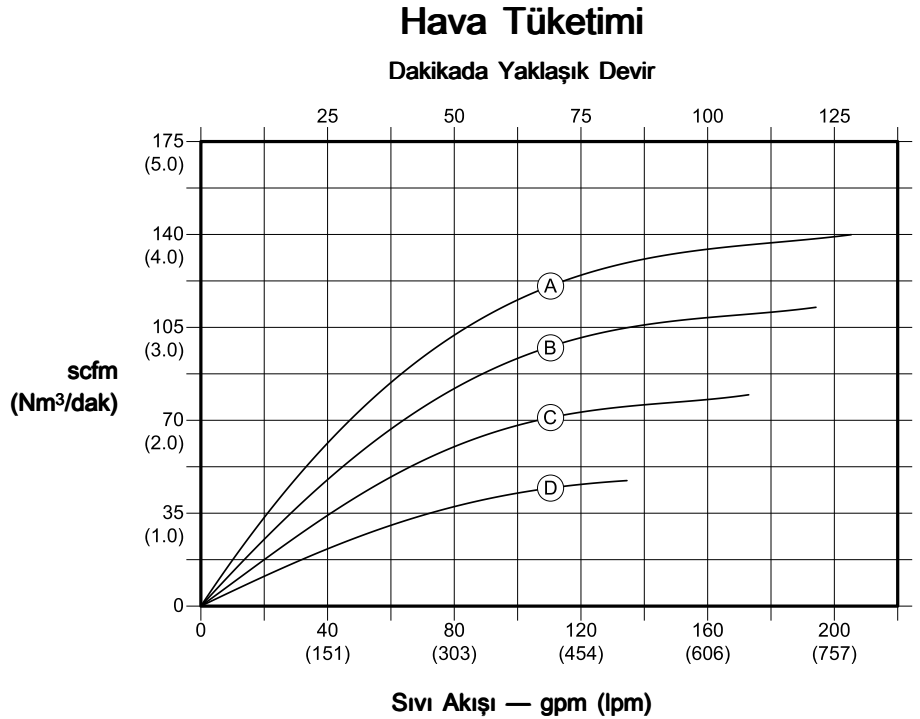
### Çalışma Hava Basıncı

- A**  
125 psi (0,86 MPa, 8,6 bar)
- B**  
100 psi (0,7 MPa, 7,0 bar)
- C**  
70 psi (0,48 MPa, 4,8 bar)
- D**  
40 psi (0,28 MPa, 2,8 bar)



### Çizelgeleri Okuma

1. Çizelgenin alt kısmındaki sıvı akış hızını bulun.
2. Seçilen çalışma hava basıncı eğrisinin kesişme noktasına kadar dikey çizgi boyunca yukarı doğru çıkın.
3. **Sıvı çıkış basıncını** (üst çizelge) veya **hava tüketimini** (alt çizelge) okumak için soldaki ölçeğe doğru gidin



## Üst Kalıplı Diyaframlar

## Çalışma Hava Basıncı

A

125 psi (0,86 MPa, 8,6 bar)

B

100 psi (0,7 MPa, 7,0 bar)

C

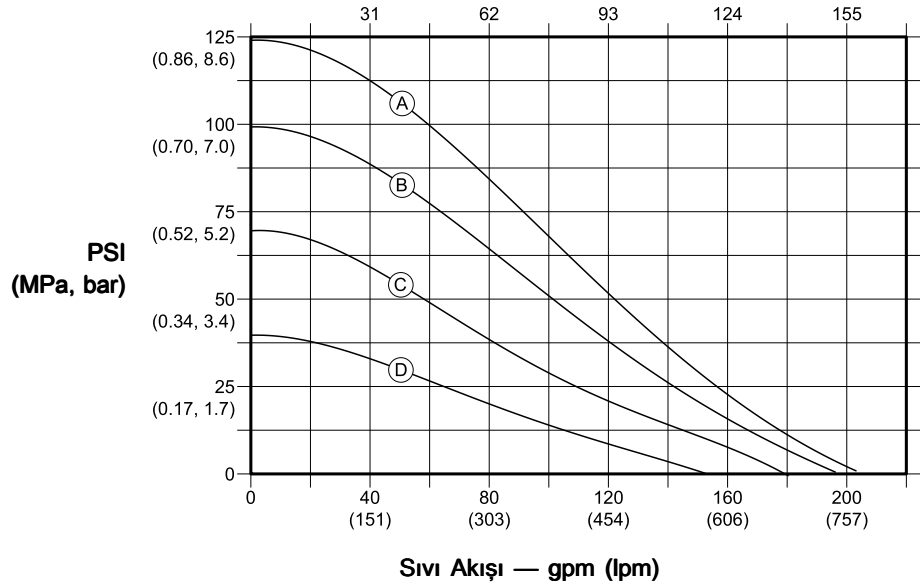
70 psi (0,48 MPa, 4,8 bar)

D

40 psi (0,28 MPa, 2,8 bar)

## Sıvı Basıncı

Dakikada Yaklaşık Devir

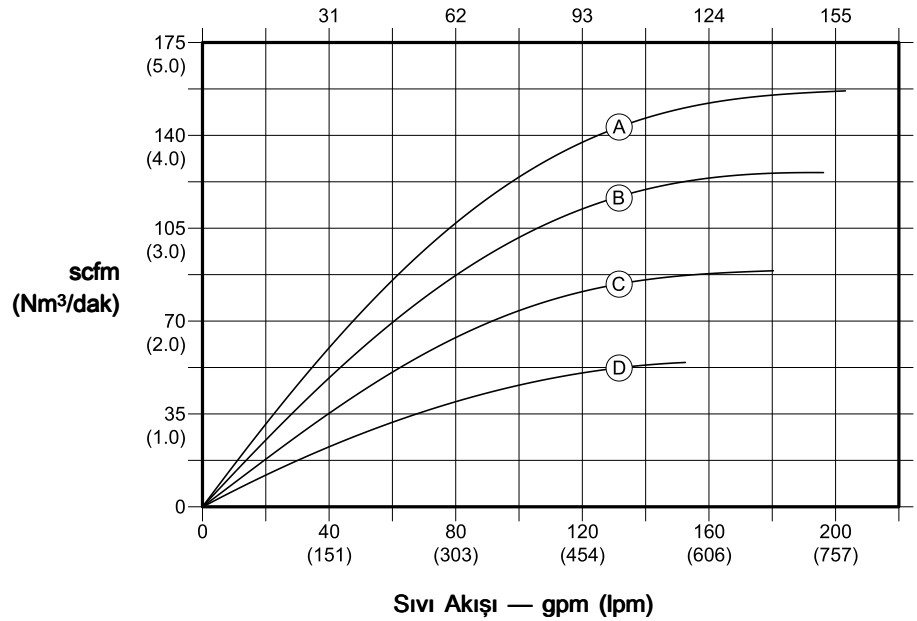


## Çizelgeleri Okuma

1. Çizelgenin alt kısmındaki sıvı akış hızını bulun.
2. Seçilen çalışma hava basıncı eğrisinin kesişme noktasına kadar dikey çizgi boyunca yukarı doğru çıkın.
3. **Sıvı çıkış basıncını** (üst çizelge) veya **hava tüketimini** (alt çizelge) okumak için soldaki ölçüğe doğru gidin

## Hava Tüketimi

Dakikada Yaklaşık Devir



# Teknik Veriler

Husky 2200 Diyafram Pompası		
	ABD	Metrik
Maksimum sıvı çalışma basıncı	125 psi	0,86 MPa, 8,6 bar
Hava basıncı çalışma aralığı	20 - 125 psi	0,14 - 0,86 MPa, 1,4 - 8,6 bar
Hava girişi boyutu	3/4 inç npt(f)	
Hava çıkışı boyutu	1 inç npt(f)	
Sıvı girişi ve çıkışı boyutu (ANSI/DIN flans)	2 inç	50 mm
Maksimum emiş kaldırması (hasarlı bilyalar veya yuvalar, hafif bilyalar ya da aşırı devir hızı nedeniyle bilyaların iyi oturmaması durumunda azalır)	Islak: 31 ft Kuru: 16 ft	Islak: 9,4 m Kuru: 4,9 m
Maksimum pompalanabilir katı madde boyutu	3/8 inç	9,5 mm
Çalışma ve saklama için minimum ortam havası sıcaklığı. <b>NOT:</b> Aşırı düşük sıcaklıklara maruz kalması sonucunda plastik parçalar zarar görebilir.	32° F	0° C
<b>Hava tüketimi</b>		
Standart diyaframlar	70 psi'de 70 scfm; 100 gpm	0,48 MPa, 4,8 bar, 379 lpm'de 2,0 m <sup>3</sup> /dak
Üst kalıplı diyaframlar	70 psi'de 75 scfm, 100 gpm	0,48 MPa, 4,8 bar, 379 lpm'de 2,1 m <sup>3</sup> /dak
<b>Maksimum hava tüketimi</b>		
Standart diyaframlar	140 scfm	4,0 m <sup>3</sup> /dak
Üst kalıplı diyaframlar	157 scfm	4,4 m <sup>3</sup> /dak
<b>Gürültü (dBa)</b>		
Ses gücü ISO-9614-2 uyarınca ölçülmüştür. Ses basıncı, ekipmana 3,28 ft (1 m) mesafede test edilmiştir.		
Ses Gücü	70 psi ve 50 cpm'de 95,2 100 psi ve tam akışta 101,8	4,8 bar ve 50 cpm'de 95,2 7,0 bar ve tam akışta 101,8
Ses Basıncı	70 psi ve 50 cpm'de 87,3 100 psi ve tam akışta 94,7	4,8 bar ve 50 cpm'de 87,3 7,0 bar ve tam akışta 94,7
<b>Devir başına sıvı akışı</b>		
Standart diyaframlar	1,6 galon	6,1 litre
Üst kalıplı diyaframlar	1,3 galon	4,9 litre
<b>Maksimum serbest akış beslemesi</b>		
Standart diyaframlar	200 gpm	757 lpm
Üst kalıplı diyaframlar	200 gpm	757 lpm

Maksimum pompa hızı		
Standart diyaframlar	Dakikada 125 devir	
Üst kalıplı diyaframlar	Dakikada 155 devir	
Ağırlık		
Polipropilen	80 lb	36,3 kg
PVDF	106 lb	48,1 kg
Islak parçalar		
Islak parçalar, yuva, bilya ve diyafram seçenekleri için seçilen materyali/materyalleri <b>ve pompanın yapı materyalini içerir: Polipropilen veya PVDF</b>		
Islak olmayan dış parçalar	paslanmaz çelik, polipropilen	

## Sıvı Sıcaklık Aralığı

Diyafram/Bilya/Yuva Materyali	ABD		Metrik	
	Polipropilen Pompa	PVDF Pompa	Polipropilen Pompa	PVDF Pompa
FKM Floroelastomer	32° - 150°	32° - 225°	0° - 66°	0° - 107°
Polipropilen	32° - 150°	32° - 150°	0° - 66°	0° - 66°
PTFE üst kalıplı diyafram	40° - 150°	40° - 180°	4° - 66°	4° - 82°
PTFE çek bilyaları	40° - 150°	40° - 220°	4° - 66°	4° - 104°
PVDF	32° - 150°	32° - 225°	0° - 66°	0° - 107°
Santoprene	32° - 150°	32° - 180°	0° - 66°	0° - 82°
2 parçalı PTFE/Santoprene diyafram	40° - 150°	40° - 180°	4° - 66°	4° - 82°

# Graco Standart Husky Pompa Garantisi

Graco, bu belgede başvuruda bulunmakta olup Graco tarafından üretilmiş ve Graco adını taşıyan tüm ekipmanlarda, kullanım için orijinal alıcıya satıldığı tarihte malzeme ve işçilik kusurları bulunmayacağını garanti eder. Graco tarafından yayınlanan her türlü özel, uzatılmış ya da sınırlı garantiler haricinde, Graco satış tarihinden itibaren beş yıl süreyle, ekipmanın Graco tarafından kusurlu olduğu tespit edilen tüm parçalarını onaracak ya da değiştirecektir. Bu garanti yalnızca, ekipmanın Graco'nun yazılı önerilerine göre kurulduğu, çalıştırıldığı ve bakımının yapıldığı durumlarda geçerlidir.

Bu garanti genel aşınma ve yıpranmayı veya hatalı kurulum, yanlış uygulama, aşınma, korozyon, yetersiz bakım ya da uygun olmayan bakım, ihmal, kaza, tahrif veya Graco'ya ait olmayan bileşen parçalarının kullanılması sonucu ortaya çıkan hiçbir arıza, hasar veya aşınmayı kapsamaz ve bunlardan Graco sorumlu tutulamaz. Graco gerek Graco ekipmanının Graco tarafından tedarik edilmemiş yapılar, aksesuarlar, ekipman veya malzemeler ile uyumsuzluğundan gerekse de Graco tarafından tedarik edilmemiş yapıların, aksesuarların, ekipmanın veya malzemelerin uygunsuz tasarımı, üretiminden, kurulumundan, kullanımından ya da bakımından kaynaklanan arıza, hasar veya aşınmadan sorumlu tutulamaz.

Bu garanti, kusurlu olduğu iddia edilen ekipmanın, iddia edilen kusurun doğrulanması amacıyla nakliye ücreti önceden ödenmiş olarak yetkili bir Graco dağıtımıcısına iade edilmesini şart koşar. İddia edilen kusurun doğrulanması durumunda Graco tüm kusurlu parçaları ücretsiz olarak onarır ya da değiştirir. Ekipman, nakliye ücreti önceden ödenmiş olarak orijinal alıcıya iade edilir. Ekipmanın muayenesi sonucunda herhangi bir malzeme ya da işçilik kusuru bulunmazsa, onarımlar parça, işçilik ve nakliye maliyetlerini içerebilecek makul bir ücret karşılığında yapılır.

**BU GARANTİ MÜNHASIRDIR VE BELİRLİ BİR AMACA UYGUNLUK GARANTİSİ YA DA TİCARİ ELVERİŞLİLİK GARANTİSİ DAHİL, ANCAK BUNLARLA SINIRLI OLMAMAK ÜZERE AÇIKÇA YA DA ZİMNEN BELİRTİLEN DİĞER TÜM GARANTİLERİN YERİNE GEÇER.**

Herhangi bir garanti ihlali durumunda Graco'nun yegane yükümlülüğü ve alıcının yegane yasal çözüm yolu yukarıda belirtildiği şekilde olacaktır. Alıcı başka hiçbir yasal çözüm yolunun (arızı ya da sonuç olarak ortaya çıkan kar kayıpları, satış kayıpları, kişilerin ya da mülkün zarar görmesi ya da diğer tüm arızı ya da sonuç olarak ortaya çıkan kayıplar dahil, ancak bunlarla sınırlı olmamak üzere) olmadığını kabul eder. Garanti ihlaline ilişkin her türlü işlem, satış tarihinden itibaren altı (6) yıl içinde yapılmalıdır.

**GRACO TARAFINDAN SATILAN ANCAK GRACO TARAFINDAN ÜRETİLMİYEN AKSESUARLAR, EKİPMANLAR, MALZEMELER VEYA BİLEŞENLERLE İLGİLİ OLARAK GRACO HİÇBİR GARANTİ VERMEZ VE İMA EDİLEN HİÇBİR TİCARİ ELVERİŞLİLİK VE BELİRLİ BİR AMACA UYGUNLUK GARANTİSİNİ KABUL ETMEZ.** Graco tarafından satılan, ancak Graco tarafından üretilmeyen bu ürünler (elektrik motorları, anahtarlar, hortumlar vb.) var ise kendi üreticilerinin garantisine tabidir. Graco, alıcıya bu garantilerin ihlaline yönelik herhangi bir talepte makul bir şekilde yardımcı olacaktır.

Graco hiçbir durumda, gerek sözleşme ihlali, garanti ihlali ya da Graco'nun ihmali gerekse bir başka nedenden dolayı, Graco'nun işbu sözleşme uyarınca ekipman temin etmesinden ya da bu sözleşme ile satılan herhangi bir ürün ya da diğer malların tedarik edilmesi, performansı ya da kullanımından kaynaklanan dolaylı, arızı, özel ya da sonuç olarak ortaya çıkan zararlardan sorumlu tutulamaz.

## Graco Bilgileri

Graco ürünlerine ilişkin en son bilgiler için [www.graco.com](http://www.graco.com) adresini ziyaret edin. Daha fazla bilgi için bkz. [www.graco.com/patents](http://www.graco.com/patents).

**Sipariş vermek için** Graco Dağıtımıcınıza başvurun veya en yakın dağıtımıcıyı öğrenmek için telefon edin.

**Telefon:** 612-623-6921 **veya Ücretsiz Hat:** 1-800-328-0211 **Faks:** 612-378-3505

Bu belgede yer alan tüm yazılı ve görsel veriler, basıldığı sırada mevcut olan en son ürün bilgilerini yansıtmaktadır.

Graco önceden bildirmeksizin herhangi bir zamanda değişiklik yapma hakkını saklı tutar.  
Orijinal talimatların çevirisi.. This manual contains Turkish. MM 3A2578

**Graco Merkezi:** Minneapolis  
**Uluslararası Ofisler:** Belçika, Çin, Japonya, Kore

**GRACO INC. AND SUBSIDIARIES • P.O. BOX 1441 • MINNEAPOLIS MN 55440-1441 • USA**  
**Copyright 2014, Graco Inc. All Graco manufacturing locations are registered to ISO 9001.**

[www.graco.com](http://www.graco.com)  
Revizyon D, Nisan 2016