

4-шаровые насосы E-Flo® DC, герметичные или с открытой смачиваемой крышкой

3A4332C
RU

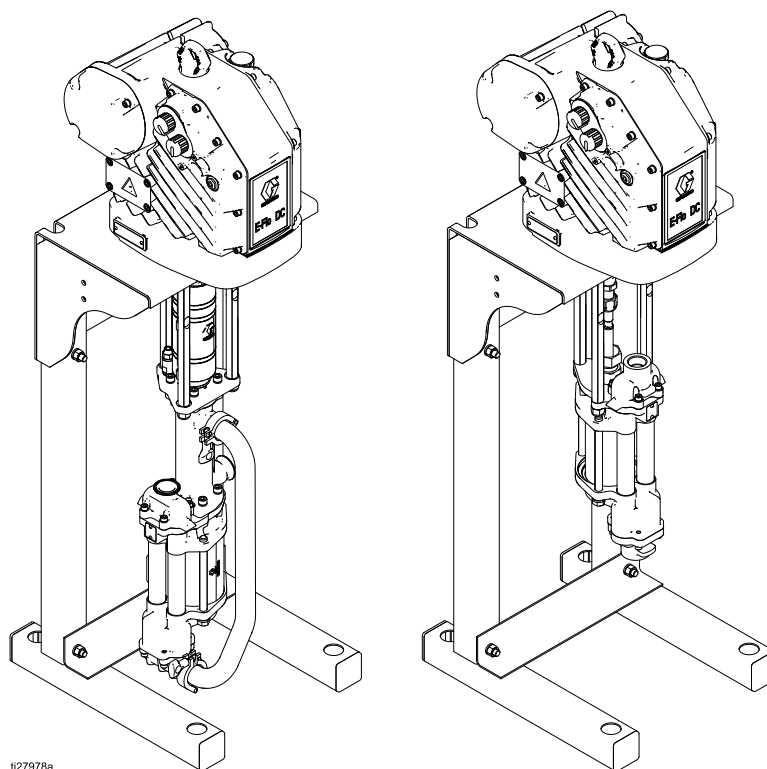
Поршневые насосы с электроприводом для рециркуляции краски, малой и средней производительности.
Только для профессионального использования.



Важные инструкции по технике безопасности

Прочтите все предупреждения и инструкции в настоящем руководстве. Сохраните эти инструкции.

Максимальное рабочее давление см.
в разделе "Технические данные" на
стр. 31.
Артикулы моделей и информацию
о соответствии стандартам см. на
стр. 3.



Contents

Связанные руководства	2	Техническое обслуживание.....	15
Модели	3	График профилактического	
Предупреждения.....	5	технического	
Монтаж	8	обслуживания	15
Расположение	8	Промывка	15
Монтаж насоса	8	Поиск и устранение неисправностей.....	16
Требования к питанию	9	Ремонт	17
Подключите проводку питания	11	Разборка	17
Заземление	12	Повторная сборка.....	17
Принадлежности к линии подачи		Детали	19
жидкости	13	Узел насоса	19
Заливка масла перед использованием		Таблица насосов	21
оборудования	13	Примечания	26
Промывка перед использованием		Размеры.....	27
оборудования	13	Схема монтажных отверстий	29
Вспомогательный модуль		Характеристические диаграммы	31
управления	13	Технические данные	34
Эксплуатация.....	14		
Подготовка к работе	14		
Отключение.....	14		
Процедура сброса давления	14		

Связанные руководства







№ руково- дства	Описание
3A2526	Инструкция по эксплуатации – Каталог деталей, двигатель E-Flo DC, Однофазные
3A4409	Инструкция по эксплуатации – Каталог деталей, двигатель E-Flo DC, Трехфазные
3A2527	Инструкция по эксплуатации – Каталог деталей, комплект модуля управления E-Flo DC
332013	Инструкция по эксплуатации – Каталог деталей, усовершенствованный модуль управления с дисплеем (ADCM)
333022	Руководство по ремонту и каталог деталей, герметичные 4-шаровые нижние части насоса
3A3452	Руководство по ремонту и каталог деталей, 4-шаровые нижние части насоса с открытой смачиваемой крышкой

Модели

Номер артикула используемого оборудования напечатан на идентификационной этикетке (L). Номер артикула включает в себя символы каждой из указанных далее категорий, в зависимости от конфигурации используемого оборудования. Полный список номеров артикулов для насосов см. в разделе [Таблица насосов, page 21](#).

Насос E-Flo DC (EC)	Размер нижней части насоса (1, 2, 3 или 4)	Двигатель, органы управления, сертификаты соответствия (1–8 или A-H)	Тип насоса и фитинги (4, 5 или 6)	Тип крепления (0, 1 или 2)
EC	<p>1: 750 куб. см</p> <p>2: 1000 куб. см</p> <p>3: 1500 куб. см</p> <p>4: 2000 куб. см</p>	<p>1: 1 л.с., базовый, Однофазные ATEX • FM • IECEx</p> <p>2: 1 л.с., усовершенствованный, Однофазные ATEX • FM • IECEx</p> <p>3: 2 л.с., базовый, Однофазные ATEX • FM • IECEx</p> <p>4: 2 л.с., усовершенствованный, Однофазные ATEX • FM • IECEx</p> <p>5: 1 л.с., базовый, Однофазные ATEX • IECEx • TIIS • KCS</p> <p>6: 1 л.с., усовершенствованный, Однофазные ATEX • IECEx • TIIS • KCS</p> <p>7: 2 л.с., базовый, Однофазные ATEX • IECEx • TIIS • KCS</p> <p>8: 2 л.с., усовершенствованный, Однофазные ATEX • IECEx • TIIS • KCS</p> <p>A: 1 л.с., базовый, Трехфазные ATEX • FM • IECEx</p> <p>B: 1 л.с., усовершенствованный, Трехфазные ATEX • FM • IECEx</p> <p>C: 2 л.с., базовый, Трехфазные ATEX • FM • IECEx</p> <p>D: 2 л.с., усовершенствованный, Трехфазные ATEX • FM • IECEx</p> <p>E: 1 л.с., базовый, Трехфазные ATEX • IECEx • TIIS • KCS</p> <p>F: 1 л.с., усовершенствованный, Трехфазные ATEX • IECEx • TIIS • KCS</p> <p>G: 2 л.с., базовый, Трехфазные ATEX • IECEx • TIIS • KCS</p> <p>H: 2 л.с., усовершенствованный, Трехфазные ATEX • IECEx • TIIS • KCS</p>	<p>4: Герметичная, хомут tri-clamp</p> <p>5: С открытой смачиваемой крышкой, прт</p> <p>6: С открытой смачиваемой крышкой, хомут tri-clamp</p>	<p>0: Нет</p> <p>1: Стойка</p> <p>2: Настенный кронштейн</p>

Соответствие стандартам

<p>Однофазные и трехфазные насосы с основными двигателями:</p> <p>ЕСх1хх Модели ЕСхАхх Модели ЕСх3хх Модели ЕСхСхх Модели ЕСх5хх Модели ЕСхЕхх Модели ЕСх7хх Модели ЕСхГхх Модели</p>		 <p>II 2 G Ex db h IIA T3 Gb X</p>
<p>Однофазные насосы с усовершенствованными двигателями:</p> <p>ЕСх2хх Модели ЕСх4хх Модели ЕСх6хх Модели ЕСх8хх Модели</p>		 <p>II 2 (1) G Ex db h [ia Ga] IIA T3 Gb X</p>
<p>Трехфазные насосы с усовершенствованными двигателями:</p> <p>ЕСхВхх Модели ЕСхDхх Модели ЕСхFхх Модели ЕСхНхх Модели</p>		 <p>II 2 (1) G Ex db h [ia op is Ga] IIA T3 Gb X</p>

ПРИМЕЧАНИЕ: Сведения о сертификатах соответствия двигателя см. в руководстве к двигателю E-Flo DC.

Предупреждения

Следующие предупреждения относятся к настройке, эксплуатации, заземлению, техническому обслуживанию и ремонту этого оборудования. Восклицательный знак обозначает общие предупреждения, а символы опасности указывают на риски, связанные с определенными процедурами. Встретив эти символы в тексте руководства или на этикетках с предупреждением, см. инструкции в данном разделе "Предупреждения". По всему тексту этого руководства при необходимости могут использоваться специфичные для изделия символы опасности и предупреждения, не описанные в этом разделе.



ОПАСНОСТЬ



ОПАСНОСТЬ ТЯЖЕЛОГО ПОРАЖЕНИЯ ЭЛЕКТРИЧЕСКИМ ТОКОМ

Это оборудование может питаться от источника с напряжением более 240 В. Прикосновение к проводнику под таким напряжением может привести к серьезной травме или смерти.

- Перед отсоединением любых кабелей, а также перед выполнением технического обслуживания оборудование и отключите электропитание при помощи главного выключателя.
- Это оборудование должно быть заземлено. Подключайте оборудование только к заземленному источнику питания.
- Все электромонтажные работы должны выполняться квалифицированным электриком с соблюдением всех местных правил и норм.



ПРЕДУПРЕЖДЕНИЕ



ОПАСНОСТЬ ПОЖАРА И ВЗРЫВА

Легковоспламеняющиеся газы, такие как пары растворителей или краски, в **рабочей зоне** могут воспламениться или взорваться. Поток краски или растворителя в оборудовании может вызвать разряд статического электричества. Для предотвращения возгорания и взрыва:




- Используйте оборудование только в хорошо вентилируемой зоне.
- Устраните все возможные источники возгорания, такие как запальные горелки, сигареты, переносные электролампы или пластиковая защитная пленка (возможно возникновение статического разряда).
- Все оборудование в рабочей зоне должно быть заземлено. См. инструкции в разделе **Заземление**.
- Никогда не используйте растворитель для распыления или промывки под высоким давлением.
- В рабочей зоне не должно быть мусора, а также растворителей, ветоши и бензина.
- В присутствии легковоспламеняющихся газов запрещается подсоединять или отсоединять шнуры питания, использовать переключатели, включать или выключать освещение.
- Используйте только заземленные шланги.
- Если распыление производится внутрь емкости, плотно прижимайте пистолет к краю заземленной емкости. Используйте только токопроводящие и антистатические вкладыши для емкостей.
- **Немедленно прекратите работу** при появлении статических разрядов или ощущения удара электрическим током. Не используйте оборудование до выявления и устранения проблемы.
- В рабочей области должен находиться исправный огнетушитель.

Во время чистки на пластмассовых деталях может накапливаться статическое электричество, разряд которого может привести к воспламенению горючих паров. Для предотвращения возгорания и взрыва:

- Очищайте пластмассовые детали только в месте с хорошей вентиляцией.
- Не используйте для чистки сухую ткань.
- Не используйте электростатические пистолеты-распылители в рабочей зоне оборудования.



ПРЕДУПРЕЖДЕНИЕ

  	<p>ОПАСНОСТЬ ТРАВМИРОВАНИЯ ОБОРУДОВАНИЕМ, РАБОТАЮЩИМ ПОД ДАВЛЕНИЕМ Брызги жидкости из оборудования, негерметичных участков или разрушенных компонентов могут попасть в глаза или на кожу и стать причиной серьезной травмы.</p> <ul style="list-style-type: none"> • При прекращении распыления/дозирования, а также прежде чем приступить к чистке, проверке или обслуживанию оборудования выполните инструкции раздела Процедура сброса давления. • Перед использованием оборудования затяните все соединения на жидкостных трубопроводах. • Ежедневно проверяйте шланги, трубки и муфты. Немедленно заменяйте изношенные или поврежденные детали.
 	<p>ОПАСНОСТЬ НЕПРАВИЛЬНОГО ПРИМЕНЕНИЯ ОБОРУДОВАНИЯ Неправильное применение оборудования может привести к получению серьезных травм или стать причиной смертельного исхода.</p> <ul style="list-style-type: none"> • Запрещается эксплуатировать оборудование в утомленном состоянии, под воздействием лекарственных препаратов или в состоянии алкогольного опьянения. • Не превышайте максимальное рабочее давление или температуру, установленные для компонента системы с наименьшими номинальными значениями. См. раздел Технические данные во всех руководствах по эксплуатации оборудования. • Используйте жидкости и растворители, совместимые со смачиваемыми деталями оборудования. См. раздел Технические данные во всех руководствах по эксплуатации оборудования. Прочтите предупреждения производителя жидкости и растворителя. Для получения полной информации об используемом материале запросите паспорт безопасности (SDS) у дистрибьютора или продавца. • Если оборудование не используется, полностью выключите его и выполните инструкции раздела Процедура сброса давления. • Ежедневно проводите проверку оборудования. Немедленно ремонтируйте или заменяйте изношенные или поврежденные детали, используя при этом только оригинальные запасные части от производителя. • Запрещается изменять или модифицировать оборудование. Модификация или внесение изменений в оборудование может привести к аннулированию сертификации уполномоченными органами и вызвать угрозу для безопасности. • Убедитесь в том, что все оборудование может применяться в конкретной рабочей среде и имеет соответствующие сертификаты. • Используйте оборудование только по назначению. Для получения необходимой информации свяжитесь со своим дистрибьютором. • Прокладывайте шланги и кабели вне маршрутов движения людей и транспорта, вдали от острых кромок, движущихся частей и горячих поверхностей. • Запрещается скручивать или перегибать шланги, а также тянуть за них оборудование. • Не позволяйте детям и домашним животным приближаться к рабочей зоне. • Соблюдайте все применимые правила техники безопасности.
 	<p>ОПАСНОСТЬ ТРАВМИРОВАНИЯ ДВИЖУЩИМИСЯ ДЕТАЛЯМИ Движущиеся детали могут зажать, порезать или ампутировать пальцы или другие части тела.</p> <ul style="list-style-type: none"> • Не приближайтесь к движущимся деталям. • Запрещается использовать оборудование со снятыми защитными устройствами или крышками. • Оборудование, работающее под давлением, может включиться без предупреждения. Прежде чем приступить к проверке, перемещению или обслуживанию оборудования, выполните инструкции из раздела Процедура сброса давления и отключите все источники питания.



ПРЕДУПРЕЖДЕНИЕ



ОПАСНОСТЬ ОТРАВЛЕНИЯ ЯДОВИТЫМИ ЖИДКОСТЯМИ ИЛИ ГАЗАМИ

Вдыхание, проглатывание или контакт токсичных газов и жидкостей с глазами или кожей может стать причиной серьезных травм или привести к смертельному исходу.

- Сведения о рисках, связанных с используемыми жидкостями, см. в соответствующих паспортах безопасности.
- Храните опасные жидкости в одобренных контейнерах. При утилизации этих жидкостей выполняйте соответствующие инструкции.



ОПАСНОСТЬ ОЖОГОВ

Температура поверхностей оборудования и нагреваемой жидкости во время работы может быть очень высокой. Во избежание получения сильных ожогов:

- Не прикасайтесь к нагретой жидкости или оборудованию.



СРЕДСТВА ИНДИВИДУАЛЬНОЙ ЗАЩИТЫ

Находясь в рабочей зоне, следует использовать соответствующие средства защиты во избежание получения серьезных травм, включая повреждения органов зрения, потерю слуха, ожоги и вдыхание ядовитых паров. Средства защиты включают, помимо прочего, следующее:

- Защитные очки и средства защиты органов слуха.
- Респираторы, защитная одежда и перчатки, рекомендованные производителем жидкости и растворителя.

Монтаж



Монтаж этого оборудования включает потенциально опасные процедуры. К монтажу этого оборудования допускается только обученный и квалифицированный персонал, прочитавший и уяснивший сведения, указанные в настоящем руководстве.

Расположение

При выборе расположения для оборудования учитывайте указанные ниже пункты.

- Со всех сторон вокруг оборудования должно быть достаточно места для монтажа, доступа оператора, технического обслуживания и циркуляции воздуха.
- Убедитесь в том, что монтажная поверхность и детали крепежа достаточно надежны, чтобы выдержать массу оборудования, жидкости, шлангов и нагрузки, возникающие во время работы.
- В непосредственной близости от оборудования установите устройство управления пуском и остановом (С). См. Стандартный монтаж, рис. 1.

Монтаж насоса

См. [Схема монтажных отверстий, page 29](#).

Монтаж на стойке

1. Закрепите стойку на полу болтами M19 (5/8") Чтобы предотвратить опрокидывание насоса, болты должны входить в бетонный пол не менее чем на 152 мм (6").
2. При необходимости выровняйте насос с помощью регулировочных прокладок.

Монтаж на стене

1. Просверлите четыре отверстия размером 11 мм (7/16"), используя кронштейн в качестве шаблона. Можно использовать любую из трех групп отверстий в кронштейне. См. [Схема монтажных отверстий, page 29](#).
2. Надежно закрепите кронштейн в стене болтами и шайбами, предназначенными для крепления деталей на стене.
3. Установите насос в сборе на монтажный кронштейн.

Требования к питанию

				
<p>Неправильная проводка может привести к разрядам электрические или другие серьезные травмы, если работа не выполняет правильно.</p> <ul style="list-style-type: none"> • Это оборудование должно быть заземлено. Подключайте оборудование только к заземленному источнику питания. • Все электромонтажные работы должны выполняться квалифицированным электриком с соблюдением всех местных правил и норм. 				

Характеристики блока питания см. в таблице 1. Для системы требуется выделенная цепь электропитания, защищенная с помощью автоматического выключателя.

Table 1 . Технические характеристики блока питания

Модель	Напряже- ние	Число фаз	Гц	Ток
ЕСх1хх ЕСх2хх ЕСх5хх ЕСх6хх	100–250 В пер. тока	1	50/60	1.4 kVA
ЕСх3хх ЕСх4хх ЕСх7хх ЕСх8хх	200–250 В пер. тока	1	50/60	2.9 kVA
ЕСхАхх ЕСхВхх ЕСхЕхх ЕСхFхх	380–480 В пер. тока	3	50/60	1.5 kVA
ЕСхСхх ЕСхDхх ЕСхGхх ЕСхHхх	380–480 В пер. тока	3	50/60	3.0 kVA

Требования к прокладыванию кабелей и кабелепроводов в опасной зоне

Взрывобезопасность

Вся электропроводка в опасных зонах должна быть уложена в специальный взрывобезопасный кабелепровод класса I, подразд. I, группы D. Соблюдайте все национальные, региональные и местные электротехнические правила и нормы.

Для США и Канады необходимо проложить уплотнение кабелепровода (D) на расстоянии 457 мм (18") от двигателя. См. рис. 3.

Все кабели должны иметь допуск к эксплуатации при 70°C (158°F).

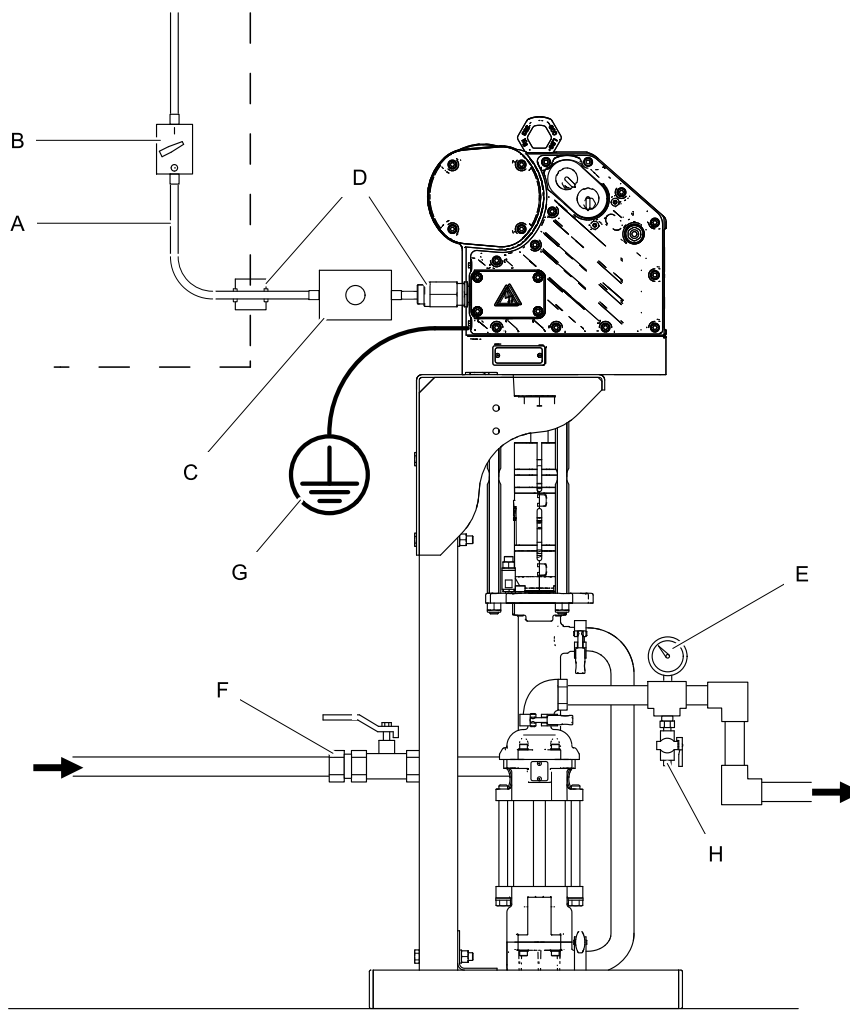
Огнестойкость (ATEX)

Используйте подходящий кабелепровод, соединители и кабельные сальники, соответствующие директиве ATEX II 2 G. Соблюдайте все национальные, региональные и местные электротехнические правила и нормы.

Все кабельные сальники и кабели должны иметь допуск к эксплуатации при 70°C (158°F).

НЕОПАСНАЯ ЗОНА

ОПАСНАЯ ЗОНА



ti27980a

Figure 1 Стандартный монтаж

Условные обозначения к рис. 1	
A	Линия подачи электропитания (должна представлять собой герметизированный кабелепровод, одобренный для использования в опасных зонах)
B	Выключатель питания с плавким предохранителем и замком
C	Устройство управления пуском/остановом (должно быть одобрено для использования в опасных зонах)
D	Уплотнение взрывобезопасного кабелепровода. Необходимо проложить на расстоянии 457 мм (18") в случае двигателя для США и Канады.

Условные обозначения к рис. 1	
E	Гидравлический манометр
F	Запорный клапан для жидкости
G	Провод заземления насоса. Если в соответствии с местными правилами требуются резервные заземляющие соединения, необходимы две клеммы заземления.
H	Дренажный клапан для жидкости

Подключите проводку питания

--	--	--	--

Неправильная проводка может привести к разрядам электрические или другие серьезные травмы, если работа не выполняет правильно.

- Это оборудование должно быть заземлено. Подключайте оборудование только к заземленному источнику питания.
- Все электромонтажные работы должны выполняться квалифицированным электриком с соблюдением всех местных правил и норм.

1. Убедитесь в том, выключатель питания (B, рис. 2) выключен и заблокирован.

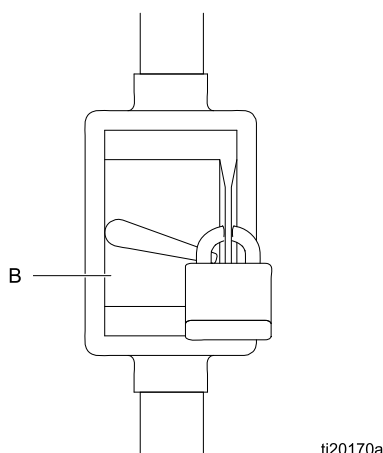


Figure 2 Выключатель питания

2. См. рис. 3 и 4. В непосредственной близости от оборудования установите на линию подачи электропитания (A) устройство управления пуском и остановом (C). Устройство управления пуском и остановом должно быть одобрено для использования в опасных зонах.

3. Откройте электрический отсек (S) на двигателе.
4. Проведите провода питания в электрический отсек через впускное отверстие с резьбой 3/4–14 npt(f). Подключите провода к клеммам, как показано на рисунке. Затяните гайки клемм с максимальным усилием 2,8 Н•м (25 in-lb). **Избегайте чрезмерного затягивания.**
5. Закройте электрический отсек. Затяните винты крышки с усилием 20,3 Н•м (15 ft-lb).

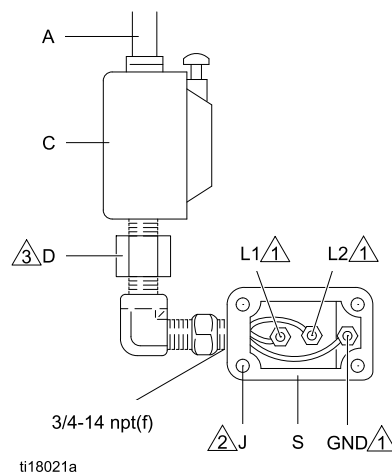


Figure 3 Подключение проводов питания, Однофазные

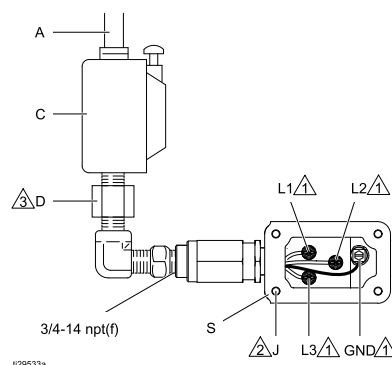


Figure 4 Подключение проводов питания, Трехфазные

Примечания к рис. 3 и 4	
	Затяните все гайки клемм с максимальным усилием 2,8 Н•м (25 ft-lb). Избегайте чрезмерного затягивания.
	Затяните винты крышки с усилием 20,3 Н•м (15 ft-lb).
	Для США и Канады необходимо проложить уплотнение кабелепровода (D) на расстоянии 457 мм (18") от двигателя.

Заземление

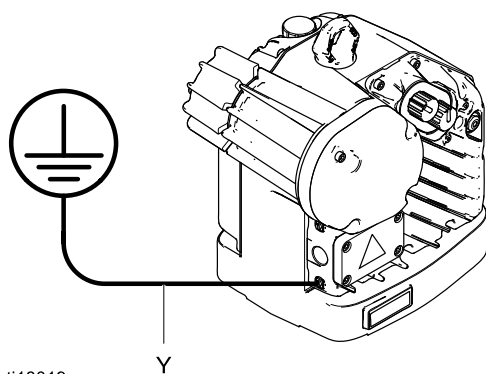
				
---	---	---	---	--

Для снижения риска электростатического искрения и поражения электрическим током это оборудование должно быть заземлено. Электрические или электростатические искры могут стать причиной воспламенения или взрыва паров. Недостаточное заземление может стать причиной поражения электрическим током. Заземление обеспечивает отвод электрического тока.

1. Подключите провод заземления питания к электрическому компоненту. См. рис. 3 и 4.
2. Подключите провод заземления.. См. рис. 5. Ослабьте винт заземления и присоедините провод заземления (Y, Graco Арт. 222011, не предоставлен). Надежно затяните винт заземления. Соедините другой конец провода с точкой истинного заземления.

ПРИМЕЧАНИЕ: Для усовершенствованных моделей необходимо установить модуль управления. Все насосы, подключенные к общему модулю управления, следует заземлить с использованием одной точки заземления. При подключении к разным точкам заземления (неравный потенциал) могут возникнуть условия, когда через кабели компонентов будет протекать ток, вызывая искажение сигналов.

Насос	Модуль контроля
ЕСх2хх, ЕСх4хх	24Р822
ЕСх6хх, ЕСх8хх	24Х599
ЕСхВхх, ЕСхDхх	17V232
ЕСхFхх, ЕСхНхх	17V233



ti18019a

Figure 5 Провод заземления

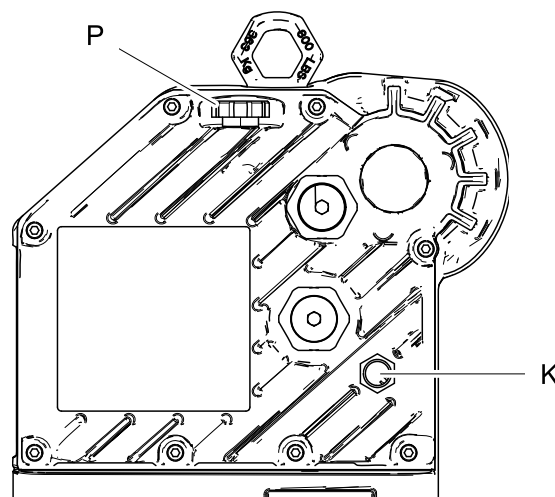
3. **Шланги для жидкости:** чтобы обеспечить непрерывность цепи заземления, используйте только электропроводящие шланги с максимальной общей длиной 150 м (500 ft). Проверьте электрическое сопротивление шлангов. Если общее сопротивление до точки заземления превышает 25 МОм, немедленно замените шланг.

4. **Контейнер для подачи жидкости:** соблюдайте местные правила и нормы.
5. **Емкости для растворителя при промывке:** соблюдайте местные правила и нормы. Используйте только токопроводящие металлические емкости, установленные на заземленную поверхность. Запрещается ставить емкость на токонепроводящую поверхность, например, на бумагу или картон, поскольку они разрывают цепь заземления.
6. **Для сохранения непрерывности цепи заземления при промывке или сбросе давления:** плотно прижмите металлическую часть пистолета-распылителя или клапана к боковой поверхности заземленной металлической емкости, а затем нажмите на спусковой крючок пистолета или откройте клапан.

Принадлежности к линии подачи жидкости

Установите следующие принадлежности в порядке, показанном на рис. 1, с использованием необходимых переходников. Все линии подачи жидкости и принадлежности должны быть рассчитаны на максимальное рабочее давление 28,0 бар (2,8 МПа, 400 psi).

- **Дренажный клапан для жидкости (H):** обязательный элемент системы, который позволяет сбрасывать давление жидкости в шланге и циркуляционной системе.
- **Гидравлический манометр (E):** обеспечивает более точную регулировку давления жидкости.
- **Запорный клапан для жидкости (F):** прерывает поток жидкости.



ti18022a

Figure 6 Смотровое стекло и крышка маслозаливного отверстия

Заливка масла перед использованием оборудования

См. рис. 5 Перед использованием оборудования откройте крышку маслозаливного отверстия (P) и долейте бессиликоновое синтетическое трансмиссионное масло Graco, соответствующее ISO 220 (арт. № 16W645). Проверьте уровень масла через смотровое стекло (K). Заполняйте бак, пока уровень масла не поднимется до середины смотрового стекла. Емкость масляного бака – примерно 1,4 л (1,5 кварты). **Не допускайте переполнения.**

ПРИМЕЧАНИЕ: В комплект оборудования входят две бутылки масла объемом 0,95 литра (1 кварта).

Промывка перед использованием оборудования

Испытание секции насоса для жидкости проводилось с применением маловязкого масла, остатки которого в жидкостных каналах обеспечивают защиту деталей. Перед использованием промойте оборудование совместимым растворителем, чтобы не допустить загрязнения вашей жидкости маслом.

Вспомогательный модуль управления

Для усовершенствованных двигателей E-Flo DC необходимо установить вспомогательный модуль управления, обеспечивающий пользовательский интерфейс для ввода опций и просмотра связанной с настройкой и эксплуатацией информации. Информацию о монтаже и эксплуатации см. в руководстве к комплекту вспомогательного модуля управления.

Эксплуатация

Подготовка к работе

Для начала эксплуатации насоса выполните инструкции раздела "Запуск" для базового или усовершенствованного двигателя из соответствующего руководства. Для усовершенствованных двигателей E-Flo DC необходимо установить комплект вспомогательного модуля управления (см. таблицу), обеспечивающий пользовательский интерфейс для ввода опций и просмотра информации о настройке и эксплуатации. Информацию о монтаже и эксплуатации см. в руководстве к комплекту вспомогательного модуля управления.

Насос	Модуль контроля
ЕСх2хх, ЕСх4хх	24P822
ЕСх6хх, ЕСх8хх	24X599
ЕСхВхх, ЕСхDхх	17V232
ЕСхFхх, ЕСхНхх	17V233

Дайте насосу поработать на низкой скорости до тех пор, пока линии подачи жидкости не будут заправлены, а весь воздух не будет удален из системы.

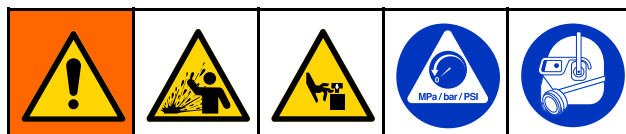
Отключение

Выполните инструкции из раздела [Процедура сброса давления, page 14](#).

Процедура сброса давления



Выполняйте процедуру сброса давления каждый раз, когда в тексте приводится этот символ.



Это оборудование остается под давлением до тех пор, пока давление не будет сброшено вручную. Во избежание получения серьезной травмы в результате разбрызгивания жидкости и контакта с движущимися деталями выполняйте процедуру сброса давления после завершения распыления и перед чисткой, проверкой либо обслуживанием оборудования.

1. Отключите устройство управления пуском и остановом (С). См. рис. 1
2. Выключите и заблокируйте защитный выключатель с плавким предохранителем (В).
3. Откройте дренажный клапан для жидкости (Н), предварительно подготовив контейнер для сбора жидкости. Оставьте клапан открытым до тех пор, пока вы не будете готовы восстановить давление в системе.

Техническое обслуживание

Информацию по необходимым процедурам технического обслуживания двигателя см. в руководстве к двигателю.

График профилактического технического обслуживания

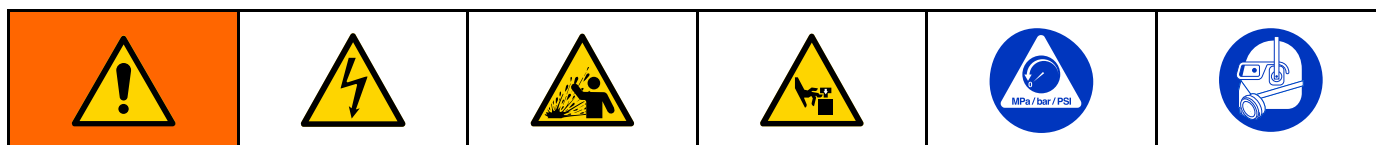
Частота проведения технического обслуживания зависит от условий эксплуатации вашей системы. Составьте график профилактического технического обслуживания с указанием видов работ и времени их выполнения, а затем определите график регулярных проверок вашей системы.

Промывка

				
<p>Во избежание пожара и взрыва всегда заземляйте оборудование и контейнер для отходов. Во избежание электростатического искрения и получения травм из-за разбрызгивания всегда проводите промывку при наименьшем возможном давлении.</p>				

- Выполняйте промывку при смене жидкостей, до высыхания жидкости в оборудовании, в конце рабочего дня, перед отправкой на хранение и перед ремонтом оборудования.
- Проводите промывку при минимально возможном давлении. Проверьте соединения на герметичность, при необходимости затяните.
- Выполняйте промывку жидкостью, совместимой с распыляемой жидкостью и смачиваемыми деталями оборудования.

Поиск и устранение неисправностей



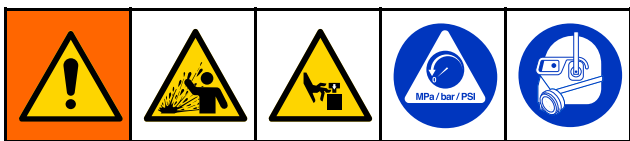
ПРИМЕЧАНИЕ: Перед разборкой насоса попробуйте все возможные способы устранения неисправностей.

ПРИМЕЧАНИЕ: В случае обнаружении ошибки начнет мигать светодиодный индикатор на двигателе. Более подробную информацию см. в разделе **Поиск и устранение неисправностей по коду ошибки** в руководстве к двигателю.

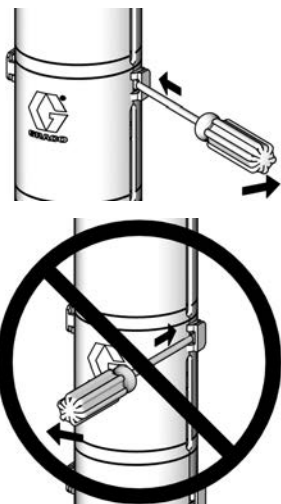
Проблема	Причина	Решение
Низкая производительность насоса при ходе поршня в любом направлении.	Неправильное питание.	См. Требования к питанию , page 9 .
	Прекратилась подача жидкости.	Долейте жидкость и выполните дозаправку насоса.
	Засорены клапаны, линия выпуска жидкости и т.д.	Очистите.
	Изношено уплотнение поршня.	Замените. См. руководство к нижней части насоса.
Низкая производительность насоса при ходе поршня только в одном направлении	Шаровые обратные клапаны оставлены в открытом положении или изношены.	Выполните проверку и ремонт. См. руководство к нижней части насоса.
	Изношено уплотнение поршня.	Замените. См. руководство к нижней части насоса.
Выход насоса отсутствует.	Неправильно установлены шаровые обратные клапаны.	Выполните проверку и ремонт. См. руководство к нижней части насоса.
Насос работает неустойчиво.	Прекратилась подача жидкости.	Долейте жидкость и выполните дозаправку насоса.
	Шаровые обратные клапаны оставлены в открытом положении или изношены.	Выполните проверку и ремонт. См. руководство к нижней части насоса.
	Изношено уплотнение поршня.	Замените. См. руководство к нижней части насоса.
Насос не работает.	Неправильное питание.	См. Требования к питанию , page 9 .
	Прекратилась подача жидкости.	Долейте жидкость и выполните дозаправку насоса.
	Засорены клапаны, линия выпуска жидкости и т.д.	Очистите.
	Высохла жидкость на штоке поршня.	Разберите и очистите насос. См. руководство к нижней части насоса. В дальнейшем останавливайте насос в нижнем положении хода поршня.

Ремонт

Разборка



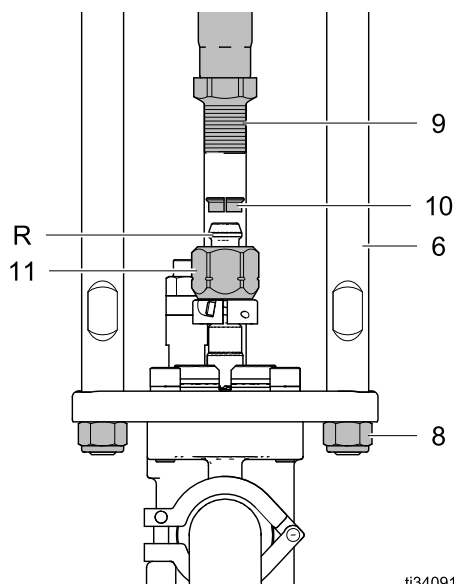
1. Остановите насос в нижней точке хода поршня.
2. Сбросьте давление. См. раздел [Процедура сброса давления, page 14](#).
3. Отсоедините шланги от нижней части насоса и закройте концы пробками, чтобы предотвратить загрязнение жидкости.
4. **Модели с герметичными нижними частями насоса:** Снимите экран из 2 частей (12): вставьте отвертку прямо в паз и отогните язычок, используя ее в качестве рычага. Повторите процедуру для всех язычков. **Не** поддевайте экраны отверткой.



5. Ослабьте стяжную гайку (11) и снимите муфты (10). Снимите стяжную гайку со штока поршня (R). Открутите стопорные гайки (8) от соединительных тяг (6). Отсоедините двигатель (3) от нижней части насоса (7). См. рис. 7.
6. Для ремонта нижней части насоса см. соответствующее руководство.
7. В двигателе нет деталей, обслуживание которых может выполняться пользователем. Обратитесь за помощью к представителю компании Graco.

Повторная сборка

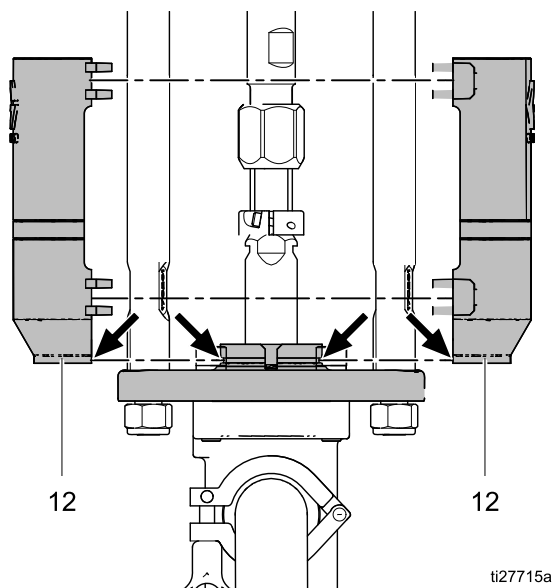
1. Если соединительный переходник (9) и тяги (6) не были сняты с двигателя (3), перейдите к шагу 2.
Если соединительный переходник (9) и тяги (6) сняты с двигателя (3), выполните следующие действия:
 - a. Закрутите соединительные тяги (6) в двигатель (3) и затяните с усилием 68–81 Нм (50-60 ft-lb). См. рис. 7.
 - b. Нанесите синий клей для резьбовых соединений на переходник (9).
 - c. Ввинтите соединительный переходник (9) в вал двигателя и затяните с усилием 122–135 Н•м (90–100 футофунтов).
 - d. Перейдите к шагу 2.
2. Установите стяжную гайку (11) на шток поршня (R). См. рис. 8.
3. Выровняйте нижний блок насоса (7) относительно двигателя (3). Поместите нижнюю часть насоса на соединительные тяги (6).
4. Если вы используете самоконтрящиеся гайки (8) вторично, а нейлон этих гаек изношен или изрезан, то нанесите синий фиксатор резьбы на резьбу соединительных тяг.
5. Навинтите гайки (8) на соединительные тяги (6). Не затягивайте самоконтрящиеся гайки (8), чтобы можно было правильно расположить нижнюю часть двигателя.



ti34091a

6. Вставьте хомуты (10) в стяжную гайку (11). Накрутите стяжную гайку (11) на соединительный переходник (9) и затяните с усилием 122–135 Н•м (90-100 футо-фунтов), чтобы совместить вал двигателя со штоком поршня (R).
7. Закрутите стопорные гайки (8) и затяните с усилием 68–81 Н•м (50-60 футо-фунтов).

8. **Модели с герметичными нижними частями насоса:** Установите экраны (12), вставив нижние кромки в паз на верхней пластине. Соедините оба экрана со щелчком.



9. Перед обратной установкой насоса в систему проведите его промывку и тестирование. Подключите шланги и промойте насос. Проверьте плавность работы и убедитесь в отсутствии утечек из насоса при работе под давлением. При необходимости отрегулируйте или отремонтируйте насос перед его обратной установкой в систему. Перед эксплуатацией насоса подключите провод заземления.

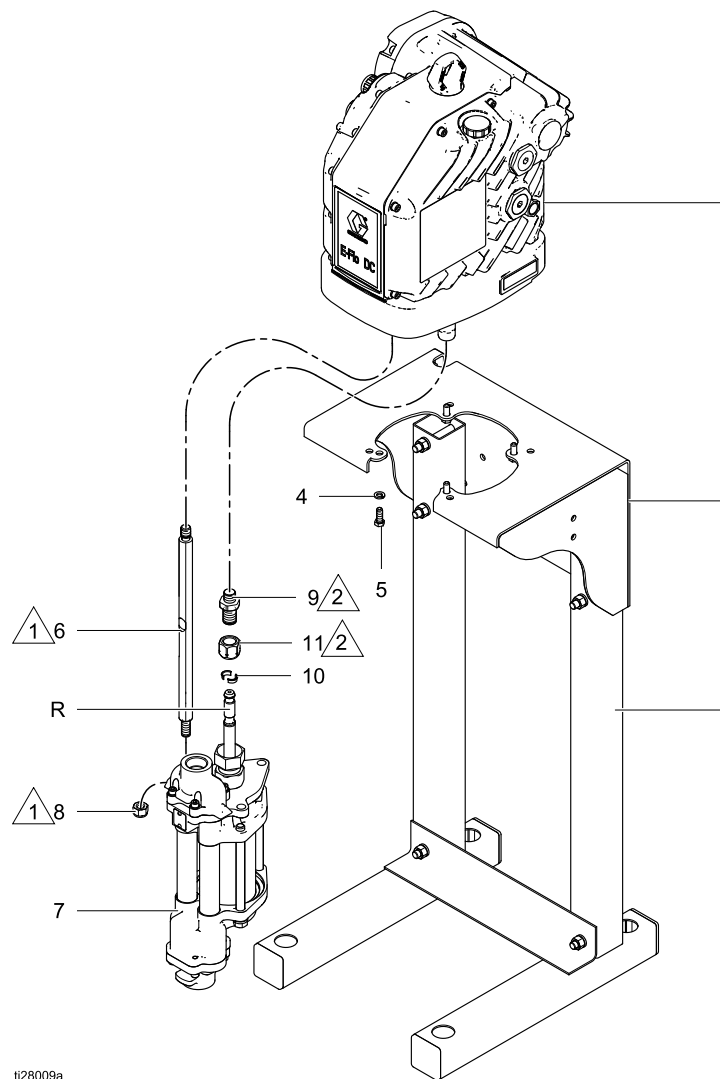
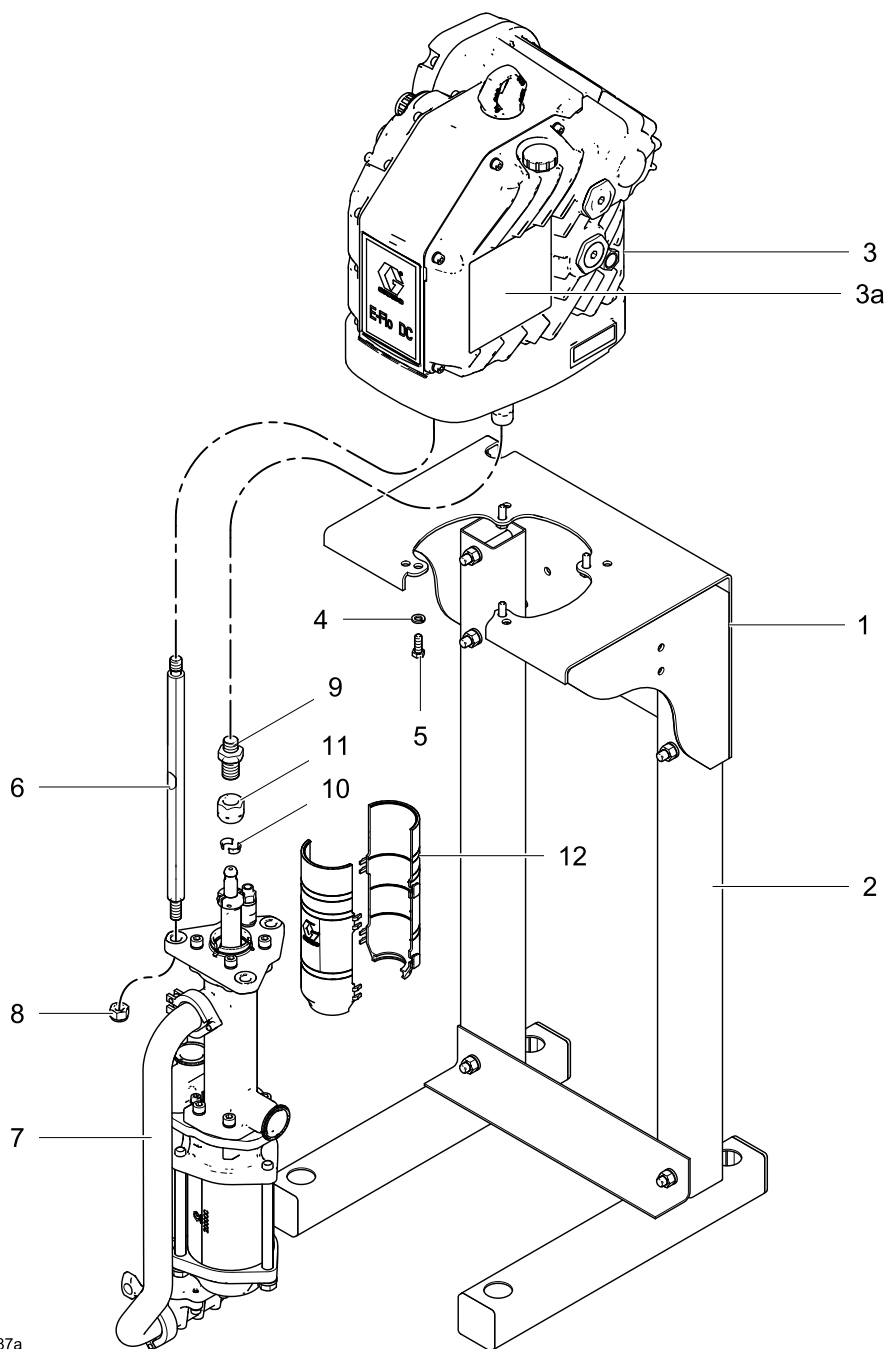


Figure 7 Сборка насоса; показана нижняя часть насоса с открытой смачиваемой крышкой

Примечания	
1	Затяните с усилием 68–81 Н•м (50–60 футофунтов).
2	Затяните с усилием 122–135 Н•м (90–100 футофунтов).

Детали

Узел насоса



Детали

Поз.	Арт.	Описание	Ко- л-во
1	255143 Не используется	КОМПЛЕКТ монтажного кронштейна для насоса; включает поз. 4 и 5; см. руководство 311619 для моделей ЕСxxx1 или ЕСxxx2 для моделей ЕСxxx0	1 0
2	256193 Не используется	СТОЙКА напольная для моделей ЕСxxx0 для моделей ЕСxxx1 или ЕСxxx2	1 0
3	См. Таблица насосов, page 21.	ДВИГАТЕЛЬ; базовый или усовершенствованный; см. руководство к двигателю; включает поз. 3a и 3b	1
3a▲	16M130	ЭТИКЕТКА предупреждающая	1
3b	16W645	МАСЛО трансмиссионное синтетическое; ISO 220, бессиликоновое; 0,95 л (1 кварта); не показано	2
4	100133 Не используется	ШАЙБА для моделей ЕСxxx1 или ЕСxxx2 для моделей ЕСxxx0	4 0
5	См. 100101 Не используется	БОЛТ для моделей ЕСxxx1 или ЕСxxx2 для моделей ЕСxxx0	4 0
6	15G924 16X771	ТЯГА соединительная для моделей ЕСxx5x или ЕСxx6x для моделей ЕСxx4x	3
7	См. Таблица насосов, page 21.	НАСОС поршневой; см. руководство к нижней части насоса	1
8	108683	ГАЙКА стопорная, шестигранная	3
9	15H369	ПЕРЕХОДНИК	1
10	184128	МАНЖЕТА соединительная	2
11	17F000	ГАЙКА соединительная	1
12	24F251	КОМПЛЕКТ экранов муфты, (включает 2 шт.); используется на насосах с герметичной нижней частью	1

▲ Запасные этикетки, бирки и карточки с символами опасности и предупреждениями предоставляются бесплатно.

Таблица насосов

Модель насоса	Серия насоса	Двигатель (поз. 3)	Нижняя часть насоса (поз. 7)
EC1140	A	EM0011	17K656
EC1141	A	EM0011	17K656
EC1142	A	EM0011	17K656
EC1150	A	EM0011	17K668
EC1151	A	EM0011	17K668
EC1152	A	EM0011	17K668
EC1160	A	EM0011	17K664
EC1161	A	EM0011	17K664
EC1162	A	EM0011	17K664
EC1240	A	EM0012	17K656
EC1241	A	EM0012	17K656
EC1242	A	EM0012	17K656
EC1250	A	EM0012	17K668
EC1251	A	EM0012	17K668
EC1252	A	EM0012	17K668
EC1260	A	EM0012	17K664
EC1261	A	EM0012	17K664
EC1262	A	EM0012	17K664
EC1540	A	EM0013	17K656
EC1541	A	EM0013	17K656
EC1542	A	EM0013	17K656
EC1550	A	EM0013	17K668
EC1551	A	EM0013	17K668
EC1552	A	EM0013	17K668
EC1560	A	EM0013	17K664
EC1561	A	EM0013	17K664
EC1562	A	EM0013	17K664
EC1640	A	EM0014	17K656
EC1641	A	EM0014	17K656
EC1642	A	EM0014	17K656
EC1650	A	EM0014	17K668
EC1651	A	EM0014	17K668
EC1652	A	EM0014	17K668
EC1660	A	EM0014	17K664
EC1661	A	EM0014	17K664
EC1662	A	EM0014	17K664
EC2140	A	EM0011	17K657
EC2141	A	EM0011	17K657

Модель насоса	Серия насоса	Двигатель (поз. 3)	Нижняя часть насоса (поз. 7)
EC2142	A	EM0011	17K657
EC2150	A	EM0011	17K669
EC2151	A	EM0011	17K669
EC2152	A	EM0011	17K669
EC2160	A	EM0011	17K665
EC2161	A	EM0011	17K665
EC2162	A	EM0011	17K665
EC2240	A	EM0012	17K657
EC2241	A	EM0012	17K657
EC2242	A	EM0012	17K657
EC2250	A	EM0012	17K669
EC2251	A	EM0012	17K669
EC2252	A	EM0012	17K669
EC2260	A	EM0012	17K665
EC2261	A	EM0012	17K665
EC2262	A	EM0012	17K665
EC2340	A	EM0021	17K657
EC2341	A	EM0021	17K657
EC2342	A	EM0021	17K657
EC2350	A	EM0021	17K669
EC2351	A	EM0021	17K669
EC2352	A	EM0021	17K669
EC2360	A	EM0021	17K665
EC2361	A	EM0021	17K665
EC2362	A	EM0021	17K665
EC2440	A	EM0022	17K657
EC2441	A	EM0022	17K657
EC2442	A	EM0022	17K657
EC2450	A	EM0022	17K669
EC2451	A	EM0022	17K669
EC2452	A	EM0022	17K669
EC2460	A	EM0022	17K665
EC2461	A	EM0022	17K665
EC2462	A	EM0022	17K665
EC2540	A	EM0013	17K657
EC2541	A	EM0013	17K657
EC2542	A	EM0013	17K657
EC2550	A	EM0013	17K669

Детали

Модель насоса	Серия насоса	Двигатель (поз. 3)	Нижняя часть насоса (поз. 7)
EC2551	A	EM0013	17K669
EC2552	A	EM0013	17K669
EC2560	A	EM0013	17K665
EC2561	A	EM0013	17K665
EC2562	A	EM0013	17K665
EC2640	A	EM0014	17K657
EC2641	A	EM0014	17K657
EC2642	A	EM0014	17K657
EC2650	A	EM0014	17K669
EC2651	A	EM0014	17K669
EC2652	A	EM0014	17K669
EC2660	A	EM0014	17K665
EC2661	A	EM0014	17K665
EC2662	A	EM0014	17K665
EC2740	A	EM0023	17K657
EC2741	A	EM0023	17K657
EC2742	A	EM0023	17K657
EC2750	A	EM0023	17K669
EC2751	A	EM0023	17K669
EC2752	A	EM0023	17K669
EC2760	A	EM0023	17K665
EC2761	A	EM0023	17K665
EC2762	A	EM0023	17K665
EC2840	A	EM0024	17K657
EC2841	A	EM0024	17K657
EC2842	A	EM0024	17K657
EC2850	A	EM0024	17K669
EC2851	A	EM0024	17K669
EC2852	A	EM0024	17K669
EC2860	A	EM0024	17K665
EC2861	A	EM0024	17K665
EC2862	A	EM0024	17K665
EC3340	A	EM0021	17K658
EC3341	A	EM0021	17K658
EC3342	A	EM0021	17K658
EC3350	A	EM0021	17K670
EC3351	A	EM0021	17K670
EC3352	A	EM0021	17K670
EC3360	A	EM0021	17K666

Модель насоса	Серия насоса	Двигатель (поз. 3)	Нижняя часть насоса (поз. 7)
EC3361	A	EM0021	17K666
EC3362	A	EM0021	17K666
EC3440	A	EM0022	17K658
EC3441	A	EM0022	17K658
EC3442	A	EM0022	17K658
EC3450	A	EM0022	17K670
EC3451	A	EM0022	17K670
EC3452	A	EM0022	17K670
EC3460	A	EM0022	17K666
EC3461	A	EM0022	17K666
EC3462	A	EM0022	17K666
EC3740	A	EM0023	17K658
EC3741	A	EM0023	17K658
EC3742	A	EM0023	17K658
EC3750	A	EM0023	17K670
EC3751	A	EM0023	17K670
EC3752	A	EM0023	17K670
EC3760	A	EM0023	17K666
EC3761	A	EM0023	17K666
EC3762	A	EM0023	17K666
EC3840	A	EM0024	17K658
EC3841	A	EM0024	17K658
EC3842	A	EM0024	17K658
EC3850	A	EM0024	17K670
EC3851	A	EM0024	17K670
EC3852	A	EM0024	17K670
EC3860	A	EM0024	17K666
EC3861	A	EM0024	17K666
EC3862	A	EM0024	17K666
EC4340	A	EM0021	17K659
EC4341	A	EM0021	17K659
EC4342	A	EM0021	17K659
EC4350	A	EM0021	17K671
EC4351	A	EM0021	17K671
EC4352	A	EM0021	17K671
EC4360	A	EM0021	17K667
EC4361	A	EM0021	17K667
EC4362	A	EM0021	17K667
EC4440	A	EM0022	17K659

Модель насоса	Серия насоса	Двигатель (поз. 3)	Нижняя часть насоса (поз. 7)
EC4441	A	EM0022	17K659
EC4442	A	EM0022	17K659
EC4450	A	EM0022	17K671
EC4451	A	EM0022	17K671
EC4452	A	EM0022	17K671
EC4460	A	EM0022	17K667
EC4461	A	EM0022	17K667
EC4462	A	EM0022	17K667
EC4740	A	EM0023	17K659
EC4741	A	EM0023	17K659
EC4742	A	EM0023	17K659
EC4750	A	EM0023	17K671
EC4751	A	EM0023	17K671
EC4752	A	EM0023	17K671
EC4760	A	EM0023	17K667
EC4761	A	EM0023	17K667
EC4762	A	EM0023	17K667
EC4840	A	EM0024	17K659
EC4841	A	EM0024	17K659
EC4842	A	EM0024	17K659
EC4850	A	EM0024	17K671
EC4851	A	EM0024	17K671
EC4852	A	EM0024	17K671
EC4860	A	EM0024	17K667
EC4861	A	EM0024	17K667
EC4862	A	EM0024	17K667
EC1A40	A	EM1011	17K656
EC1A41	A	EM1011	17K656
EC1A42	A	EM1011	17K656
EC1A50	A	EM1011	17K668
EC1A51	A	EM1011	17K668
EC1A52	A	EM1011	17K668
EC1A60	A	EM1011	17K664
EC1A61	A	EM1011	17K664
EC1A62	A	EM1011	17K664
EC1B40	A	EM1012	17K656
EC1B41	A	EM1012	17K656
EC1B42	A	EM1012	17K656
EC1B50	A	EM1012	17K668

Модель насоса	Серия насоса	Двигатель (поз. 3)	Нижняя часть насоса (поз. 7)
EC1B51	A	EM1012	17K668
EC1B52	A	EM1012	17K668
EC1B60	A	EM1012	17K664
EC1B61	A	EM1012	17K664
EC1B62	A	EM1012	17K664
EC1E40	A	EM1013	17K656
EC1E41	A	EM1013	17K656
EC1E42	A	EM1013	17K656
EC1E50	A	EM1013	17K668
EC1E51	A	EM1013	17K668
EC1E52	A	EM1013	17K668
EC1E60	A	EM1013	17K664
EC1E61	A	EM1013	17K664
EC1E62	A	EM1013	17K664
EC1F40	A	EM1014	17K656
EC1F41	A	EM1014	17K656
EC1F42	A	EM1014	17K656
EC1F50	A	EM1014	17K668
EC1F51	A	EM1014	17K668
EC1F52	A	EM1014	17K668
EC1F60	A	EM1014	17K664
EC1F61	A	EM1014	17K664
EC1F62	A	EM1014	17K664
EC2A40	A	EM1011	17K657
EC2A41	A	EM1011	17K657
EC2A42	A	EM1011	17K657
EC2A50	A	EM1011	17K669
EC2A51	A	EM1011	17K669
EC2A52	A	EM1011	17K669
EC2A60	A	EM1011	17K665
EC2A61	A	EM1011	17K665
EC2A62	A	EM1011	17K665
EC2B40	A	EM1012	17K657
EC2B41	A	EM1012	17K657
EC2B42	A	EM1012	17K657
EC2B50	A	EM1012	17K669
EC2B51	A	EM1012	17K669
EC2B52	A	EM1012	17K669
EC2B60	A	EM1012	17K665

Детали

Модель насоса	Серия насоса	Двигатель (поз. 3)	Нижняя часть насоса (поз. 7)
EC2B61	A	EM1012	17K665
EC2B62	A	EM1012	17K665
EC2C40	A	EM1021	17K657
EC2C41	A	EM1021	17K657
EC2C42	A	EM1021	17K657
EC2C50	A	EM1021	17K669
EC2C51	A	EM1021	17K669
EC2C52	A	EM1021	17K669
EC2C60	A	EM1021	17K665
EC2C61	A	EM1021	17K665
EC2C62	A	EM1021	17K665
EC2D40	A	EM1022	17K657
EC2D41	A	EM1022	17K657
EC2D42	A	EM1022	17K657
EC2D50	A	EM1022	17K669
EC2D51	A	EM1022	17K669
EC2D52	A	EM1022	17K669
EC2D60	A	EM1022	17K665
EC2D61	A	EM1022	17K665
EC2D62	A	EM1022	17K665
EC2E40	A	EM1013	17K657
EC2E41	A	EM1013	17K657
EC2E42	A	EM1013	17K657
EC2E50	A	EM1013	17K669
EC2E51	A	EM1013	17K669
EC2E52	A	EM1013	17K669
EC2E60	A	EM1013	17K665
EC2E61	A	EM1013	17K665
EC2E62	A	EM1013	17K665
EC2F40	A	EM1014	17K657
EC2F41	A	EM1014	17K657
EC2F42	A	EM1014	17K657
EC2F50	A	EM1014	17K669
EC2F51	A	EM1014	17K669
EC2F52	A	EM1014	17K669
EC2F60	A	EM1014	17K665
EC2F61	A	EM1014	17K665
EC2F62	A	EM1014	17K665
EC2G40	A	EM1023	17K657

Модель насоса	Серия насоса	Двигатель (поз. 3)	Нижняя часть насоса (поз. 7)
EC2G41	A	EM1023	17K657
EC2G42	A	EM1023	17K657
EC2G50	A	EM1023	17K669
EC2G51	A	EM1023	17K669
EC2G52	A	EM1023	17K669
EC2G60	A	EM1023	17K665
EC2G61	A	EM1023	17K665
EC2G62	A	EM1023	17K665
EC2H40	A	EM1024	17K657
EC2H41	A	EM1024	17K657
EC2H42	A	EM1024	17K657
EC2H50	A	EM1024	17K669
EC2H51	A	EM1024	17K669
EC2H52	A	EM1024	17K669
EC2H60	A	EM1024	17K665
EC2H61	A	EM1024	17K665
EC2H62	A	EM1024	17K665
EC3C40	A	EM1021	17K658
EC3C41	A	EM1021	17K658
EC3C42	A	EM1021	17K658
EC3C50	A	EM1021	17K670
EC3C51	A	EM1021	17K670
EC3C52	A	EM1021	17K670
EC3C60	A	EM1021	17K666
EC3C61	A	EM1021	17K666
EC3C62	A	EM1021	17K666
EC3D40	A	EM1022	17K658
EC3D41	A	EM1022	17K658
EC3D42	A	EM1022	17K658
EC3D50	A	EM1022	17K670
EC3D51	A	EM1022	17K670
EC3D52	A	EM1022	17K670
EC3D60	A	EM1022	17K666
EC3D61	A	EM1022	17K666
EC3D62	A	EM1022	17K666
EC3G40	A	EM1023	17K658
EC3G41	A	EM1023	17K658
EC3G42	A	EM1023	17K658
EC3G50	A	EM1023	17K670

Модель насоса	Серия насоса	Двигатель (поз. 3)	Нижняя часть насоса (поз. 7)
EC3G51	A	EM1023	17K670
EC3G52	A	EM1023	17K670
EC3G60	A	EM1023	17K666
EC3G61	A	EM1023	17K666
EC3G62	A	EM1023	17K666
EC3H40	A	EM1024	17K658
EC3H41	A	EM1024	17K658
EC3H42	A	EM1024	17K658
EC3H50	A	EM1024	17K670
EC3H51	A	EM1024	17K670
EC3H52	A	EM1024	17K670
EC3H60	A	EM1024	17K666
EC3H61	A	EM1024	17K666
EC3H62	A	EM1024	17K666
EC4C40	A	EM1021	17K659
EC4C41	A	EM1021	17K659
EC4C42	A	EM1021	17K659
EC4C50	A	EM1021	17K671
EC4C51	A	EM1021	17K671
EC4C52	A	EM1021	17K671
EC4C60	A	EM1021	17K667
EC4C61	A	EM1021	17K667
EC4C62	A	EM1021	17K667
EC4D40	A	EM1022	17K659
EC4D41	A	EM1022	17K659

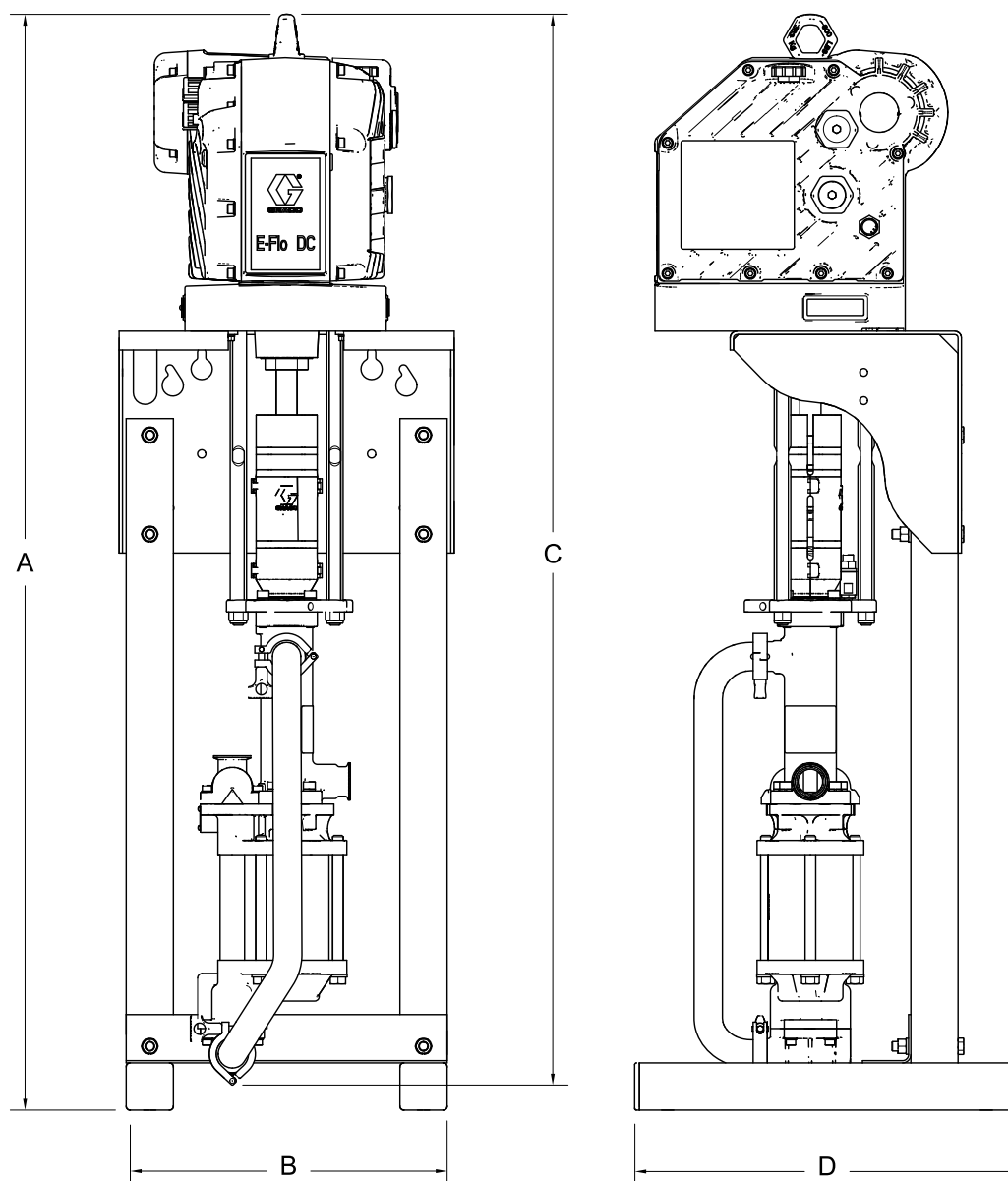
Модель насоса	Серия насоса	Двигатель (поз. 3)	Нижняя часть насоса (поз. 7)
EC4D42	A	EM1022	17K659
EC4D50	A	EM1022	17K671
EC4D51	A	EM1022	17K671
EC4D52	A	EM1022	17K671
EC4D60	A	EM1022	17K667
EC4D61	A	EM1022	17K667
EC4D62	A	EM1022	17K667
EC4G40	A	EM1023	17K659
EC4G41	A	EM1023	17K659
EC4G42	A	EM1023	17K659
EC4G50	A	EM1023	17K671
EC4G51	A	EM1023	17K671
EC4G52	A	EM1023	17K671
EC4G60	A	EM1023	17K667
EC4G61	A	EM1023	17K667
EC4G62	A	EM1023	17K667
EC4H40	A	EM1024	17K659
EC4H41	A	EM1024	17K659
EC4H42	A	EM1024	17K659
EC4H50	A	EM1024	17K671
EC4H51	A	EM1024	17K671
EC4H52	A	EM1024	17K671
EC4H60	A	EM1024	17K667
EC4H61	A	EM1024	17K667
EC4H62	A	EM1024	17K667

Примечания

Примечания

Размеры

Насос с герметичной 4-шаровой нижней частью

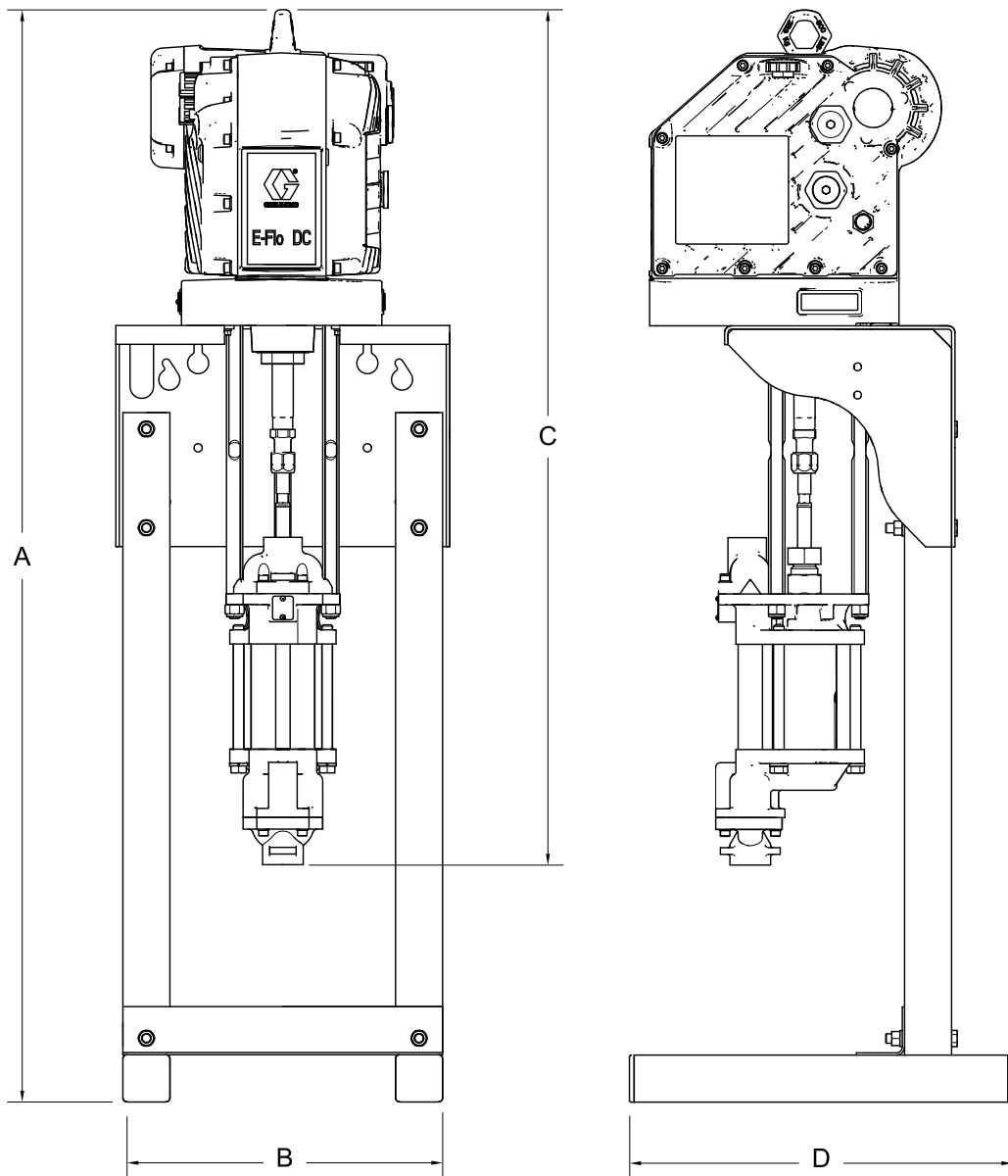


ti27988a

A	B	C	D
1473 мм (58,00")	432 мм (17,00")	1385 мм (54,54")	505 мм (19,88")

Размеры

Насос с нижней частью с открытой смазываемой крышкой

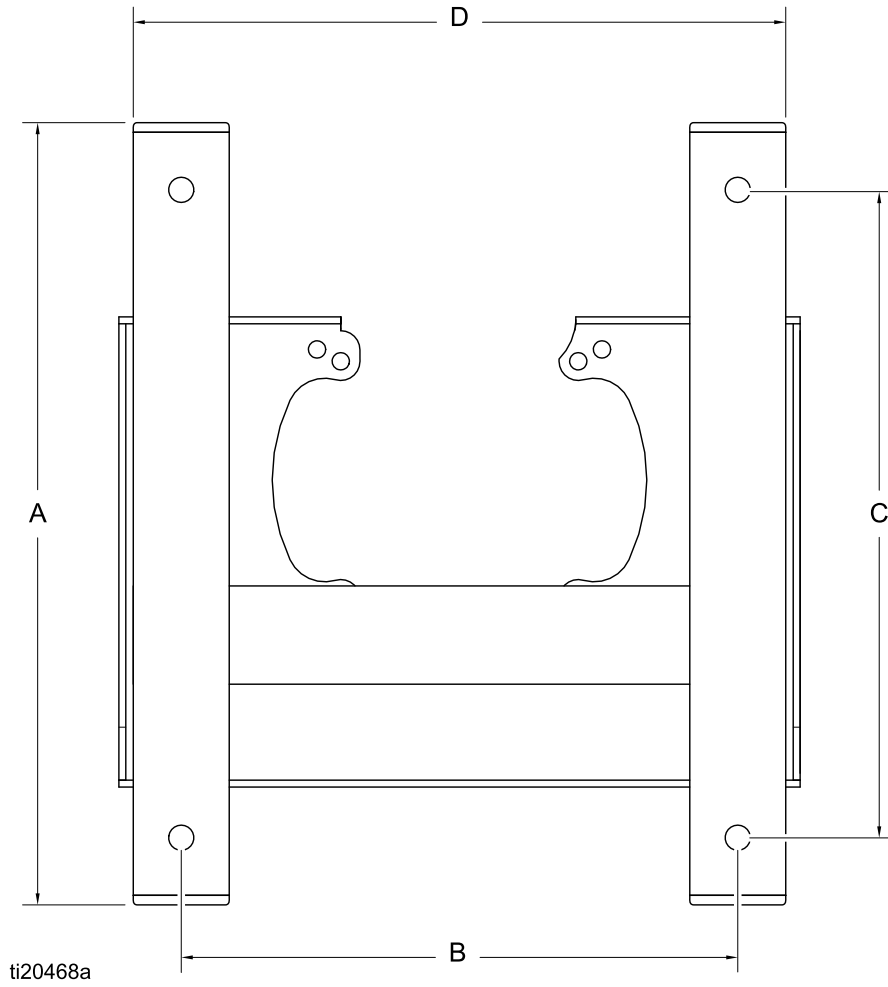


t127988a

A	B	C	D
1473 мм (58,00")	432 мм (17,00")	(1156 мм (45,50"))	505 мм (19,88")

Схема монтажных отверстий

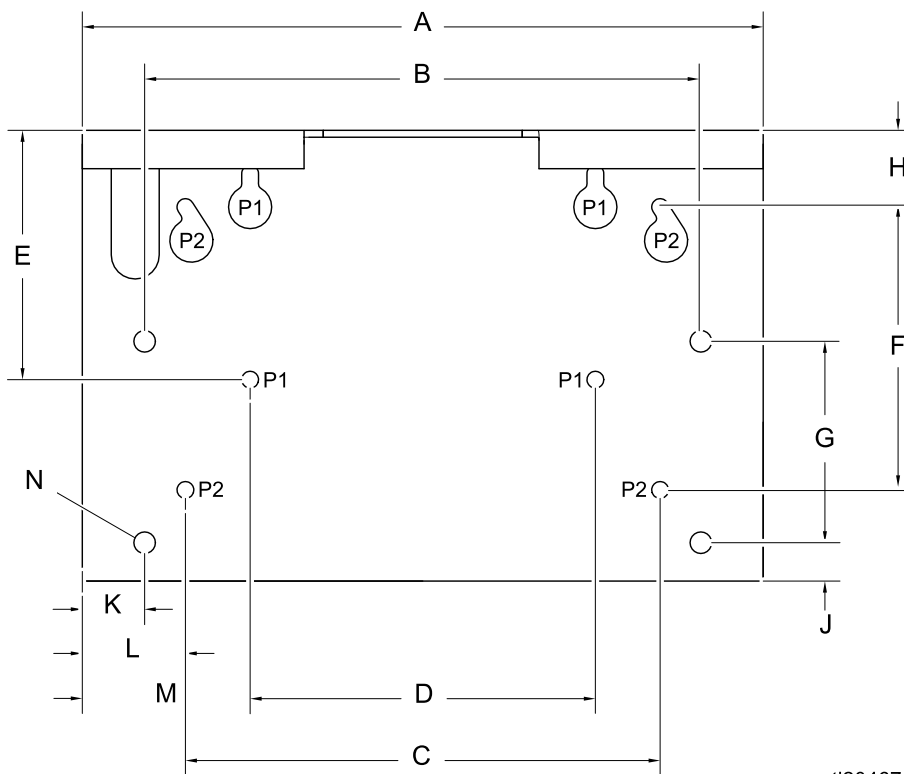
Напольная стойка



УСЛОВНЫЕ ОБОЗНАЧЕНИЯ

A	505 мм (19,88")
B	368 мм (14,50")
C	429 мм (16,88")
D	432 мм (17,00")

Кронштейн насоса



ti20467a

УСЛОВНЫЕ ОБОЗНАЧЕНИЯ

A	451 мм (17,8")
B	368 мм (14,5")
C	314 мм (12,4")
D	229 мм (9,0")
E	137 мм (5,4")
F	187 мм (7,4")
G	133 мм (5,3")
H	51 мм (2,0")
J	25 мм (1,0")
K	41 мм (1,6")
L	69 мм (2,7")
M	112 мм (4,4")
N	Четыре отверстия 14 мм (0,562") для крепления на стойке
P	Четыре отверстия 11 мм (0,438") для крепления на стене

Характеристические диаграммы

Для определения давления жидкости (psi/МПа/бар) при определенной величине потока (галлоны/мин; л/мин) и процент нагрузки от максимума:

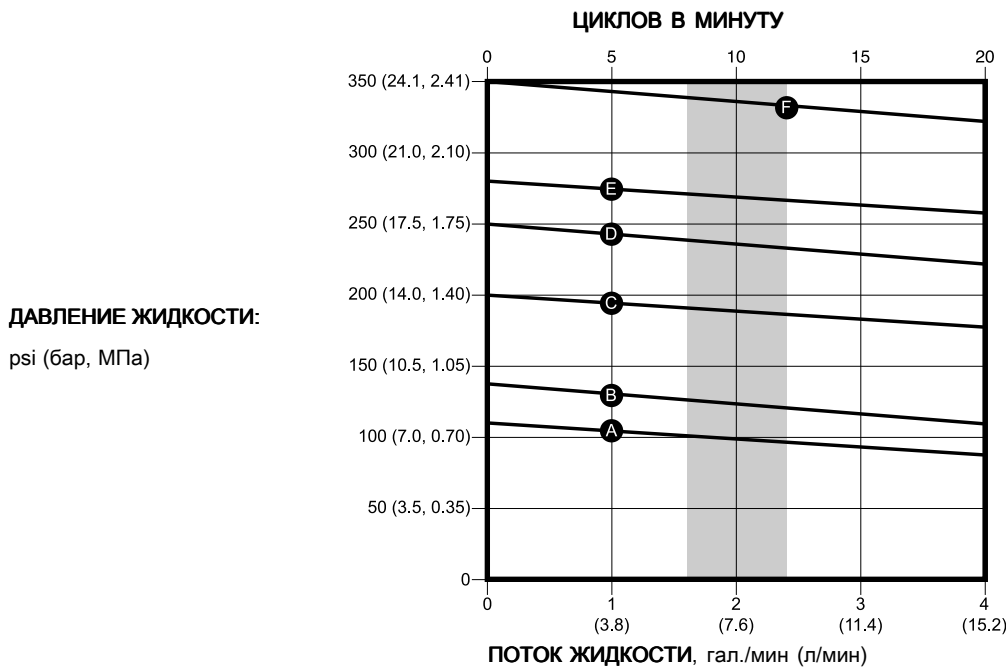
1. Необходимый поток жидкости см. на шкале в нижней части графика.
2. Проведите вертикальную линию до пересечения с выбранным процентом нагрузки от максимума (см. **Условные обозначения** ниже).
3. Найдите выходное давление жидкости на вертикальной шкале слева от этой точки.

Условные обозначения для характеристических диаграмм

ПРИМЕЧАНИЕ: На диаграммах показан двигатель, работающий с нагрузкой 100%, 70% и 40% от максимума. Эти значения приблизительно соответствуют пневматическому двигателю, работающему при 100, 70 и 40 psi.

A	40% Однофазные
B	40% Трехфазные
C	70% Однофазные
D	70% Трехфазные
E	100% Однофазные
F	100% Трехфазные

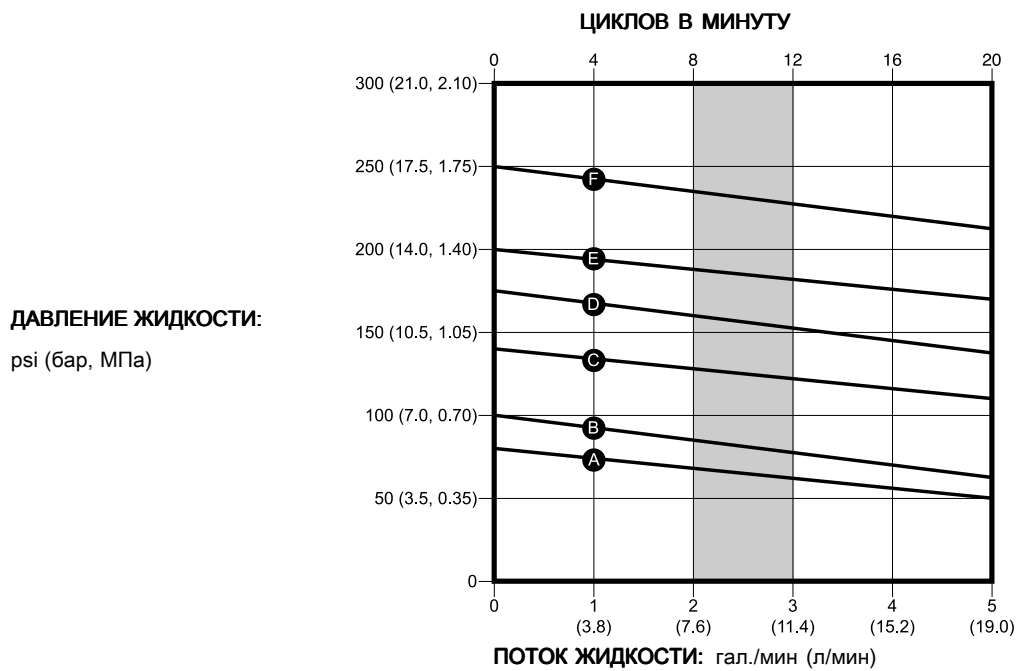
Table 2 . Модели EC11xx и EC12xx (нижняя часть насоса 750 куб. см, двигатель 1 л.с., максимальная нагрузка 1400 фунтов)



ПРИМЕЧАНИЕ: Серым показан рекомендуемый диапазон для систем, длительно работающих в режиме циркуляции.

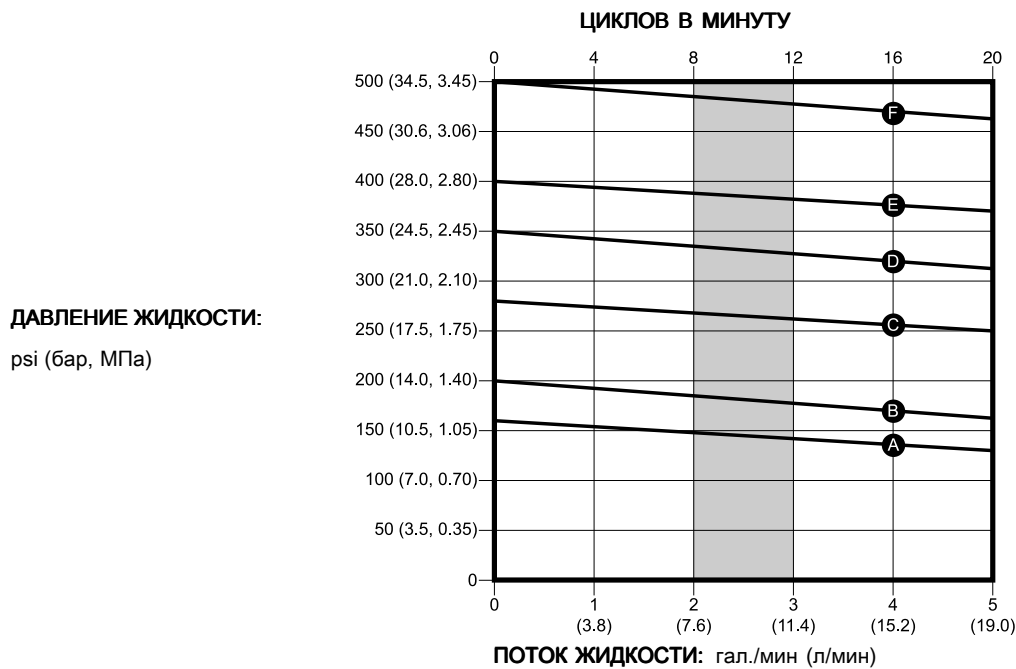
Характеристические диаграммы

Table 3 . Модели ЕС21хх и ЕС22хх (нижняя часть насоса 1000 куб. см, двигатель 1 л.с., максимальная нагрузка 1400 фунтов)



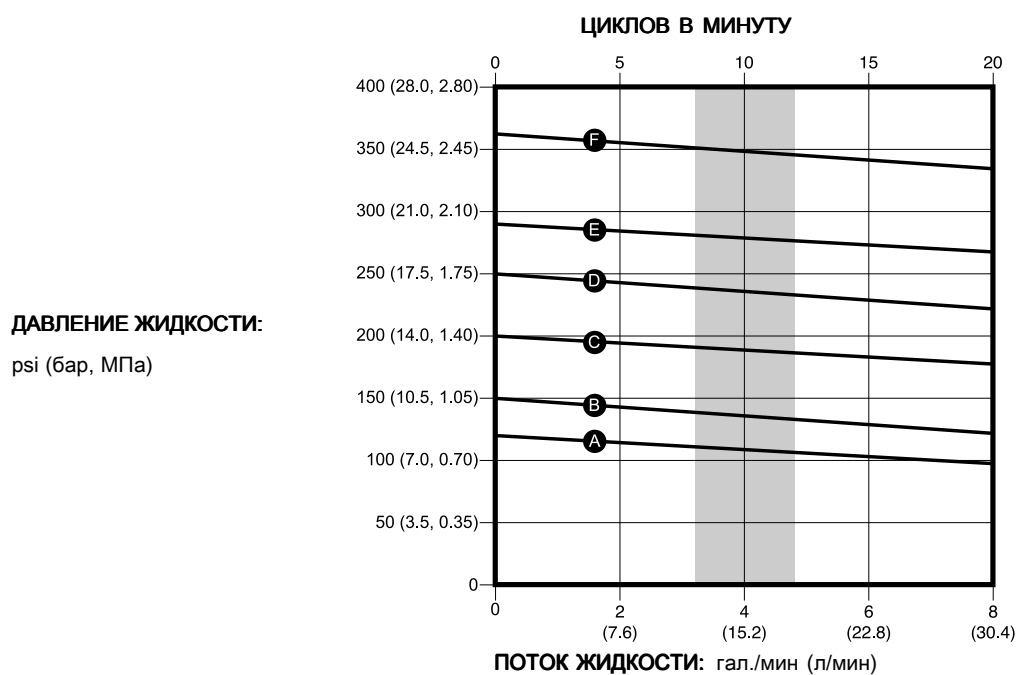
ПРИМЕЧАНИЕ: Серым показан рекомендуемый диапазон для систем, длительно работающих в режиме циркуляции.

Table 4 . Модели ЕС23хх и ЕС24хх (нижняя часть насоса объемом 1000 куб. см, двигатель 2 л.с., максимальная нагрузка 2800 фунтов)



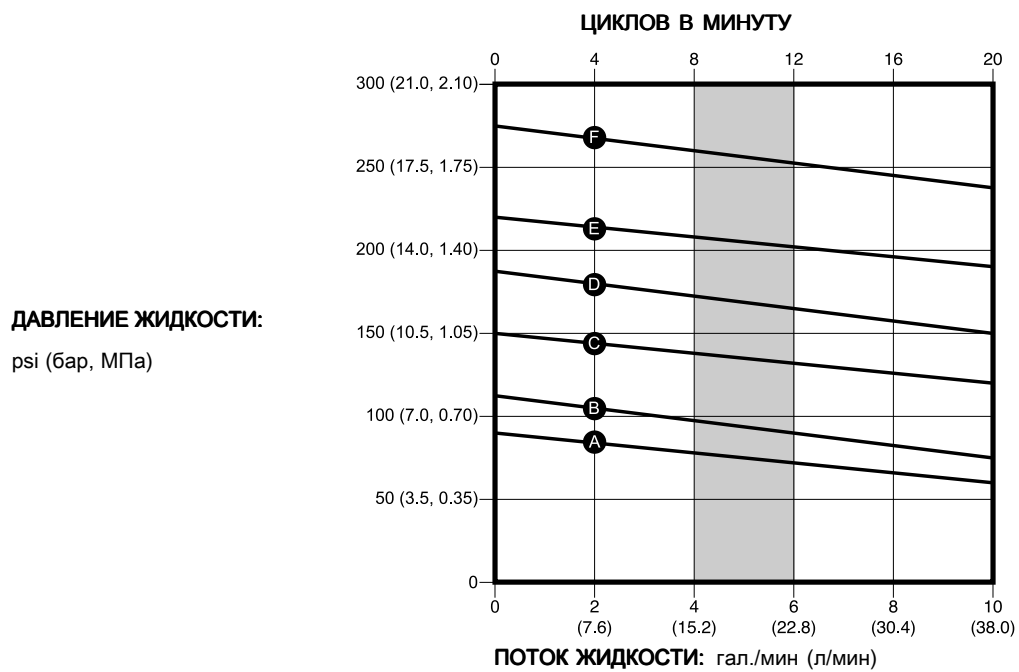
ПРИМЕЧАНИЕ: Серым показан рекомендуемый диапазон для систем, длительно работающих в режиме циркуляции.

Table 5 . Модели ЕС33хх и ЕС34хх (нижняя часть насоса 1500 куб. см, двигатель 2 л.с., максимальная нагрузка 2800 фунтов)



ПРИМЕЧАНИЕ: Серым показан рекомендуемый диапазон для систем, длительно работающих в режиме циркуляции.

Table 6 . Модели ЕС43хх и ЕС44хх (нижняя часть насоса 2000 куб. см, двигатель 2 л.с., максимальная нагрузка 2800 фунтов)



ПРИМЕЧАНИЕ: Серым показан рекомендуемый диапазон для систем, длительно работающих в режиме циркуляции.

Технические данные

Насосы E-Flo DC	Америк.	Метр.
Максимальное рабочее давление жидкости, Однофазные:		
Модели EC11xx, EC12xx, EC15xx и EC16xx; 1 л.с двигатель, нижней части насоса в 750 куб. см	300 psi	2,07 МПа, 20,7 бар
Модели EC21xx, EC22xx, EC25xx и EC26xx; 1 л.с двигатель, нижней части насоса в 1000 куб. см	200 psi	1,38 МПа, 13,8 бар
Модели EC23xx, EC24xx, EC27xx и EC28xx; 2 л.с двигатель, нижней части насоса в 1000 куб. см	400 psi	2,76 МПа, 27,6 бар
Модели EC33xx, EC34xx, EC37xx и EC38xx; 2 л.с двигатель, нижней части насоса в 500 куб. см	300 psi	2,07 МПа, 20,7 бар
Модели EC43xx, EC44xx, EC47xx и EC48xx; 2 л.с двигатель, нижней части насоса в 2000 куб. см	220 psi	1,52 МПа, 15,2 бар
Максимальное рабочее давление жидкости, Трехфазные:		
Модели EC1Axx, EC1Bxx, EC1Exx и EC1Fxx; 1 л.с двигатель, нижней части насоса в 750 куб. см	375 psi	2.6 МПа, 26 бар
Модели EC2Axx, EC2Bxx, EC2Exx и EC2Fxx; 1 л.с двигатель, нижней части насоса в 1000 куб. см	250 psi	1.7 МПа, 17 бар
Модели EC2Cxx, EC2Dxx, EC2Gxx и EC2Hxx; 2 л.с двигатель, нижней части насоса в 1000 куб. см	530 psi	3,65 МПа, 36,5 бар
Модели EC3Cxx, EC3Dxx, EC3Gxx и EC3Hxx; 2 л.с двигатель, нижней части насоса в 1500 куб. см	375 psi	2.6 МПа, 26 бар
Модели EC4Cxx, EC4Dxx, EC4Gxx и EC4Hxx; 2 л.с двигатель, нижней части насоса в 2000 куб. см	275 psi	1.9 МПа, 19 бар
Максимальное потенциальное давление жидкости, Однофазные:		
Модели ECx1xx, ECx2xx, ECx5xx и ECx6xx; 1 л.с двигатель	218000/об. (объем нижней части насоса в куб. см) = psi	1500/об. (объем нижней части насоса в куб. см) = бар
Модели ECx3xx, ECx4xx, ECx7xx и ECx8xx; 2 л.с двигатель	436000/об. (объем нижней части насоса в куб. см) = psi	3000/об. (объем нижней части насоса в куб. см) = бар
Максимальное потенциальное давление жидкости, Трехфазные:		
Модели ECxAxx, ECxBxx, ECxExx и ECxFxx; 1 л.с двигатель	272500/об. (объем нижней части насоса в куб. см) = psi	1875/об. (объем нижней части насоса в куб. см) = бар
Модели ECxCxx, ECxDxx, ECxGxx и ECxHxx; 2 л.с двигатель	545000/об. (объем нижней части насоса в куб. см) = psi	3750/об. (объем нижней части насоса в куб. см) = бар
Максимальная постоянная частота циклов	20 циклов/мин	

Насосы E-Flo DC	Америк.	Метр.
Максимальный поток	Максимальный поток определяется по размеру нижней части насоса. См. Характеристические диаграммы, page 31.	
Электропитание:		
Модели ECx1xx, ECx2xx, ECx5xx и ECx6xx	100-250 В пер. тока, 1 фаза, 50/60 Гц, 1,4 кВА	
Модели ECx3xx, ECx4xx, ECx7xx и ECx8xx	200-250 В пер. тока, 1 фаза, 50/60 Гц, 2,9 кВА	
Модели ECxAxx, ECxBxx, ECxExx и ECxFxx	380-480 В пер. тока, 3 фаза, 50/60 Гц, 1,5 кВА	
Модели ECxCxx, ECxDxx, ECxGxx и ECxHxx	380-480 В пер. тока, 3 фаза, 50/60 Гц, 3,0 кВА	
Размер разъема питания	3/4–14 npt(f)	
Диапазон температуры окружающей среды	32–104°F	0–40°C
Уровень звука	Менее 70 дБ(А)	
Емкость масляного бака	1,5 кварты	1,4 литра
Технические характеристики масла	Бессиликоновое синтетическое трансмиссионное масло Graco, соответствующее ISO 220 (артикул № 16W645)	
Вес		
Модели с герметичной 4-шаровой нижней частью (ECxx4x)	247 фунтов*	112 кг
Модели с нижней частью насоса с открытой смачиваемой крышкой (ECxx5x и ECxx6x)	220 фунтов	100 кг*
Размер впускного отверстия для жидкости		
Модели EXxx4x и ECxx6x	1-1/2", хомут Tri-Clamp	
Модели ECxx5x	1-1/2" npt(f)	
Размер выпускного отверстия для жидкости	1 npt(f)	
Модели EXxx4x и ECxx6x	1-1/2", хомут Tri-Clamp	
Модели ECxx5x	1" npt(f)	
Смачиваемые детали	См. руководство к нижней части насоса.	

Стандартная гарантия Graco

Компания Graco гарантирует, что во всем указанном в этом документе оборудовании, которое произведено компанией Graco и маркировано ее наименованием, на дату его продажи первоначальному покупателю, который приобретает его с целью эксплуатации, отсутствуют дефекты материала и изготовления. За исключением любых специальных, расширенных или ограниченных гарантий, публикуемых компанией Graco, в период двенадцати месяцев с момента приобретения оборудования любая деталь, которая будет признана компанией Graco дефектной, будет отремонтирована или заменена. Эта гарантия действительна только в том случае, если оборудование устанавливается, эксплуатируется и обслуживается в соответствии с письменными рекомендациями компании Graco.

Ответственность компании Graco и настоящая гарантия не распространяются на случаи общего износа оборудования, а также на любые неисправности, повреждения или износ, возникшие в результате неправильного монтажа или эксплуатации, абразивного истирания, коррозии, недостаточного или ненадлежащего обслуживания оборудования, проявлений халатности, несчастных случаев, внесения изменений в оборудование или применения деталей, производителем которых является не компания Graco. Кроме того, компания Graco не несет ответственность за неисправности, повреждения или износ, вызванные несовместимостью оборудования Graco с конструкциями, принадлежностями, оборудованием или материалами, которые не были поставлены компанией Graco, либо неправильным проектированием, изготовлением, монтажом, эксплуатацией или техническим обслуживанием конструкций, принадлежностей, оборудования или материалов, которые не были поставлены компанией Graco.

Настоящая гарантия действует при условии, что оборудование, в котором предполагается наличие дефектов, было предоплаченным отправлением возвращено уполномоченному дистрибьютору Graco для проверки заявленного дефекта. Если факт наличия предполагаемого дефекта подтвердится, компания Graco обязуется бесплатно отремонтировать или заменить любые дефектные детали. Оборудование будет возвращено первоначальному покупателю с предоплатой транспортировки. Если в результате проверки оборудования не будет выявлено каких-либо дефектов изготовления или материалов, ремонт будет осуществлен по разумной цене, которая может включать стоимость деталей, работ и транспортировки.

ЭТА ГАРАНТИЯ ЯВЛЯЕТСЯ ИСКЛЮЧИТЕЛЬНОЙ И ЗАМЕНЯЕТ ВСЕ ПРОЧИЕ ГАРАНТИИ, ЯВНО ВЫРАЖЕННЫЕ ИЛИ ПОДРАЗУМЕВАЕМЫЕ, ВКЛЮЧАЯ, ПОМИМО ПРОЧЕГО, ГАРАНТИЮ ТОВАРНОГО СОСТОЯНИЯ ИЛИ ГАРАНТИЮ ПРИГОДНОСТИ ДЛЯ ОПРЕДЕЛЕННОЙ ЦЕЛИ.

Единственное обязательство компании Graco и единственное средство правовой защиты покупателя в отношении возмещения ущерба за любое нарушение гарантийных обязательств должны соответствовать вышеизложенным положениям. Покупатель соглашается с тем, что никакие другие средства правовой защиты (включая, помимо прочего, случайные или косвенные убытки в связи с упущенной выгодой, упущенными сделками, травмами персонала или порчей имущества, а также любые иные случайные или косвенные убытки) не будут доступны. Все претензии, связанные с нарушением гарантийных обязательств, должны быть предъявлены в течение 2 (двух) лет с даты продажи.

КОМПАНИЯ GRACO НЕ ПРЕДОСТАВЛЯЕТ НИКАКИХ ГАРАНТИЙ, ЯВНЫХ ИЛИ ПОДРАЗУМЕВАЕМЫХ, ОТНОСИТЕЛЬНО ТОВАРНОЙ ПРИГОДНОСТИ ИЛИ СООТВЕТСТВИЯ КАКОЙ-ЛИБО ОПРЕДЕЛЕННОЙ ЦЕЛИ В ОТНОШЕНИИ ПРИНАДЛЕЖНОСТЕЙ, ОБОРУДОВАНИЯ, МАТЕРИАЛОВ ИЛИ КОМПОНЕНТОВ, ПРОДАВАЕМЫХ, НО НЕ ПРОИЗВОДИМЫХ КОМПАНИЕЙ GRACO. На изделия, которые проданы, но не изготовлены компанией Graco (например, электродвигатели, переключатели, шланги и т.д.), распространяются гарантии компании-производителя, если таковые имеются. Компания Graco будет в разумных пределах оказывать покупателю содействие в предъявлении любых претензий в связи с нарушением таких гарантий.

Ни при каких обстоятельствах компания Graco не будет нести ответственность за косвенные, побочные и любые другие убытки, связанные с поставкой описанного в этом документе оборудования, а также с поставкой, работой или использованием любых продаваемых изделий или товаров, на которые распространяется настоящий документ, будь то в случае нарушения контракта, нарушения условий гарантии, халатности со стороны компании Graco или в иных случаях.

FOR GRACO CANADA CUSTOMERS

The Parties acknowledge that they have required that the present document, as well as all documents, notices and legal proceedings entered into, given or instituted pursuant hereto or relating directly or indirectly hereto, be drawn up in English. Les parties reconnaissent avoir convenu que la rédaction du présente document sera en Anglais, ainsi que tous documents, avis et procédures judiciaires exécutés, donnés ou intentés, à la suite de ou en rapport, directement ou indirectement, avec les procédures concernées.

Информация от компании Graco

Самые актуальные сведения о продукции Graco см. на веб-сайте www.graco.com.

Сведения о патентах см. на веб-сайте www.graco.com/patents.

Для размещения заказа обратитесь к своему дистрибьютору Graco или позвоните по указанному ниже телефону, чтобы узнать координаты ближайшего дистрибьютора.

Тел.: 612-623-6921 или **бесплатный номер телефона:** 1-800-328-0211; **факс:** 612-378-3505

Все письменные и визуальные данные, содержащиеся в настоящем документе, отражают самую актуальную информацию об изделии, имеющуюся на момент публикации. Компания Graco оставляет за собой право вносить изменения в любой момент без уведомления.

Перевод оригинальных инструкций. This manual contains Russian, MM 3A3384

Главный офис компании Graco: Миннеаполис
Международные офисы: Бельгия, Китай, Япония, Корея

GRACO INC. И ДОЧЕРНИЕ ПРЕДПРИЯТИЯ • P.O. BOX 1441 • MINNEAPOLIS, MN 55440-1441 • USA/США
© Graco Inc., 2015 г. Все производственные объекты Graco зарегистрированы согласно ISO 9001.

www.graco.com
Редакция С, июнь 2018 г.