

## Hydraulické striekacie zariadenia a súpravy OEM GH™ 130, GH200, GH230, GH300

311818S

SK

**- Používajte so stavebnými nátermi a farbami. Určené len na profesionálne použitie. Neschválené na používanie v prostredí s výbušnou atmosférou. -**

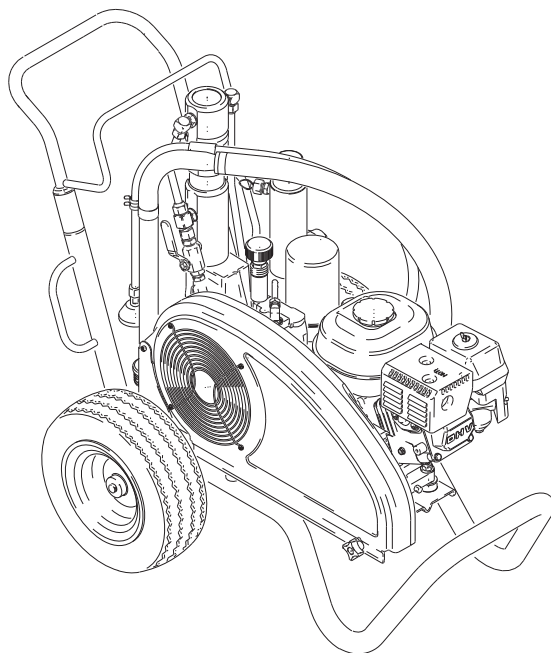
*Maximálny pracovný tlak 3300 psi (2,8 MPa, 228 bar)*

Zoznam modelov je uvedený na strane 2.

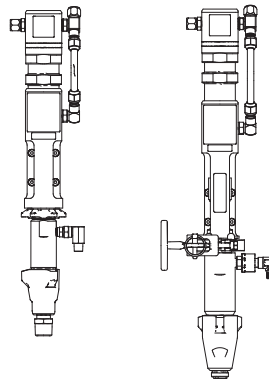
### **Dôležité bezpečnostné pokyny.**



Prečítajte si všetky upozornenia a pokyny v tejto príručke. Uchovajte tieto pokyny. Ak chcete získať príručku vo vašom jazyku, kontaktujte oddelenie služieb zákazníkom spoločnosti Graco, miestneho predajcu produktov spoločnosti Graco alebo našu webovú lokalitu na adrese [www.graco.com](http://www.graco.com).



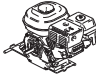
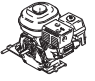
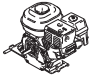
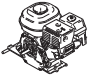
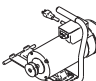
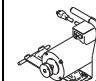

**Hydraulické striekacie zariadenia**



**Súpravy OEM**

i15380b

## Modely striekačky

	 GH130	 GH200	 GH230	 GH300	 120 V stried. 60 Hz	 ETL/CSA/UL 120 V stried. 60 Hz	
253957	✓						✓
253959	✓				✓		✓
253980	✓					✓	✓
253962		✓					✓
253963		✓			✓		✓
253981		✓				✓	✓
255095		✓					✓
253965			✓				✓
253966			✓		✓		✓
253982			✓			✓	✓
253968				✓			✓

## Možnosti súpravy elektrického motora






Číslo súpravy	Model striekačky	Popis
288474	GH130	120 VAC, 60 Hz, 20 A, homologizácia CSA/UL
288473	GH130	120 VAC, 60 Hz, 15 A
248950	GH200/GH230	120 VAC, 60 Hz, 20 A, homologizácia CSA/UL
248949	GH200/GH230	120 VAC, 60 Hz, 15 A
248946	EH200/HD1200	240 VAC, 50 Hz, 13,4 A

## Súpravy OEM







Číslo súpravy	Model OEM	Popis
24W297	GH130 OEM	3300 psi (22.8 MPa, 227 bar) Maximálny pracovný tlak (Pracovný tlak materiálu (psi))
24W298	GH200 OEM	3300 psi (22.8 MPa, 227 bar) Maximálny pracovný tlak (Pracovný tlak materiálu (psi))
24W299	GH230/300 OEM	3300 psi (22.8 MPa, 227 bar) Maximálny pracovný tlak (Pracovný tlak materiálu (psi))

# Varovania

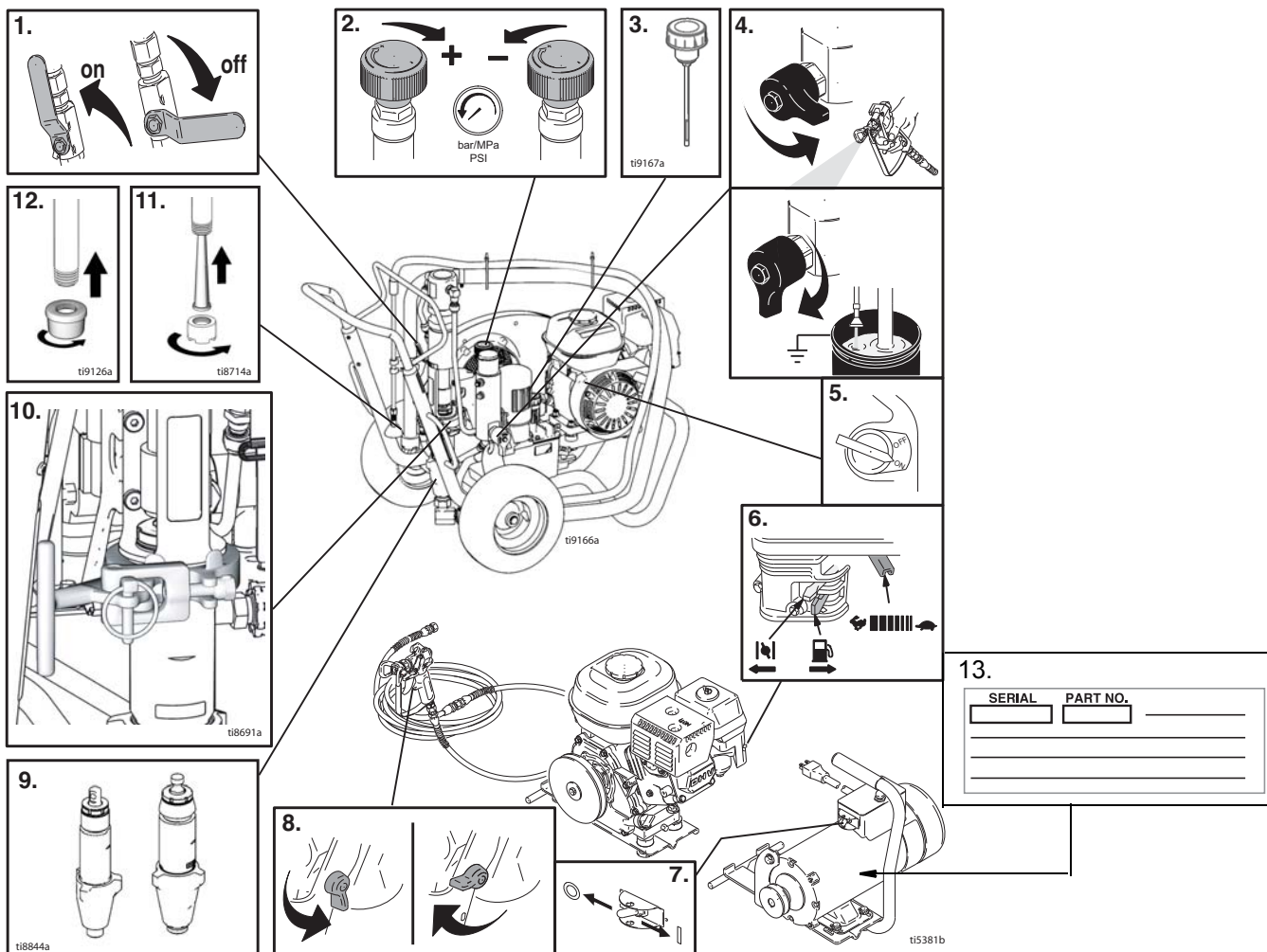
Nasledujúce varovania platia pre inštaláciu, používanie, uzemňovanie, údržbu a opravu tohto zariadenia. Symbol výkričníka upozorňuje na všeobecné varovania a symbol nebezpečenstva označuje riziká špecifické pre konkrétny postup. Tieto varovania si pozrite znova v prípade potreby. Ďalšie varovania špecifické pre daný produkt môžete nájsť v celom texte tejto príručky, kde sú uvádzané podľa vhodnosti.

 <h2 style="margin: 0;">VAROVANIE</h2>	
	<p><b>NEBEZPEČENSTVO POŽIARU A VÝBUCHU</b></p> <p>Horľavé výpary, ako napríklad výpary z rozpúšťadla a farby sa môžu na <b>pracovisku</b> vznietiť alebo explodovať. Ako pomáhať pri predchádzaní požiaru a výbuchu:</p> <ul style="list-style-type: none"> <li>• Zariadenie používajte iba v dobre vetraných priestoroch.</li> <li>• Odstráňte všetky zdroje vznietenia, napr. kontrolné žiarovky, cigarety, prenosné elektrické lampy a plastové plachty (možné riziko statickej elektriny).</li> <li>• Udržujte pracovisko čisté, t.j. bez rozpúšťadiel, handier a benzínu.</li> <li>• Nezapájajte a neodpájajte sieťové šnúry ani nezapínajte a nevypínajte vypínače svetiel, keď sú prítomné horľavé výpary.</li> <li>• Uzemnite všetky zariadenia v pracovnej oblasti. Pozrite si <b>Uzemňovacie</b> pokyny.</li> <li>• Používajte len uzemnené hadice.</li> <li>• Pri vypúšťaní do vedra držte pištoľ pevne pri boku uzemneného vedra.</li> <li>• Ak sa vyskytne statický elektrický výboj alebo ucítite úder, <b>okamžite zastavte činnosť</b>. Zariadenie nepoužívajte, kým problém nezistíte a nenapravíte ho.</li> <li>• Na pracovisku musí byť funkčný hasiaci prístroj.</li> </ul>
	<p><b>NEBEZPEČENSTVO PODKOŽNÉHO VSTREKNUTIA</b></p> <p>Vysokotlaková kvapalina z pištole, ak tečie hadica alebo je prasknutý komponent, prerazí kožu. Môže to vyzerat' iba ako porezanie, ale je to vážne zranenie, ktoré môže mať za následok aj amputáciu. <b>Zožeňte okamžité chirurgické ošetrovanie.</b></p> <ul style="list-style-type: none"> <li>• Pištoľou nemierte na nikoho ani na žiadnu časť svojho tela.</li> <li>• Nedávajte ruku na trysku.</li> <li>• Neupchávajte ani neodchylujte tok unikajúcej kvapaliny rukou, telom, rukavicou alebo handrou.</li> <li>• Nestriekajte bez namontovaného chrániča nástavca a spúšte.</li> <li>• Keď nestriekate, vždy zaistite kohútik.</li> <li>• Keď prestanete striekať a pred čistením, kontrolou alebo servisom zariadenia postupujte podľa časti <b>Postup pri znižovaní tlaku</b> v tejto príručke.</li> </ul>
	<p><b>NEBEZPEČENSTVO ZARIADENIA POD TLAKOM</b></p> <p>Kvapalina z pištole/dávkovacieho ventilu, netesniacich alebo prasknutých komponentov môže vyšlechnúť do očí alebo na pokožku a spôsobiť vážne zranenie.</p> <ul style="list-style-type: none"> <li>• Keď prestanete striekať a pred čistením, kontrolou alebo servisom zariadenia postupujte podľa časti <b>Postup pri znižovaní tlaku</b> v tejto príručke.</li> <li>• Utiahnite všetky kvapalinové spoje pred použitím zariadenia.</li> <li>• Hadice, rúry a spoje denne kontrolujte. Okamžite vymeňte opotrebované alebo poškodené diely.</li> </ul>
	<p><b>NEBEZPEČENSTVO ZÁSAHU ELEKTRICKÝM PRÚDOM</b></p> <p>Zlé uzemnenie, nastavenie alebo používanie systému môže spôsobiť zásah elektrickým prúdom.</p> <ul style="list-style-type: none"> <li>• Pred servisom zariadenie vypnite a odpojte napájací kábel.</li> <li>• Používajte iba uzemnené elektrické zásuvky.</li> <li>• Používajte iba trojžilové predlžovacie káble.</li> <li>• Zabezpečte, aby boli jednotlivé zemniace kontakty na striekačke a predlžovacích kábloch neporušené.</li> <li>• Nevystavujte dažďu. Skladujte vo vnútri.</li> </ul>

# ! VAROVANIE



	<p><b>NEBEZPEČENSTVO POHYBUJÚCICH SA DIELOV</b></p> <p>Pohybujúce sa diely vám môžu priškripnúť alebo odseknúť prsty a iné časti tela.</p> <ul style="list-style-type: none"> <li>• Držte sa ďalej od pohybujúcich sa dielov.</li> <li>• Nepoužívajte zariadenie bez chráničov alebo ak má odmontované kryty.</li> <li>• Pretlakové zariadenie sa môže bez varovania spustiť. Pred vykonaním kontroly, presunu alebo servisu zariadenia postupujte podľa časti <b>Postup pri znižovaní tlaku</b> v tomto návode. Vypnite zariadenie alebo prívod vzduchu.</li> </ul>
	<p><b>RIZIKO NESPRÁVNEHO POUŽITIA ZARIADENIA</b></p> <p>Nesprávne použitie môže spôsobiť smrť alebo vážne poranenie.</p> <ul style="list-style-type: none"> <li>• Neprekračujte maximálny pracovný tlak ani teplotu danú pre komponenty systému. Pozri <b>Technické údaje</b> vo všetkých návodoch zariadenia.</li> <li>• Používajte kvapaliny a rozpúšťadlá kompatibilné s dielmi zariadenia, ktoré s nimi prichádzajú do styku. Pozrite si <b>Technické údaje</b> vo všetkých návodoch k zariadeniu. Prečítajte si upozornenia výrobcu ohľadom kvapalín a rozpúšťadiel.</li> <li>• Zariadenie denne kontrolujte. Okamžite opravte alebo vymeňte opotrebované alebo poškodené diely.</li> <li>• Zariadenie nemeňte ani neupravujte.</li> <li>• Len pre profesionálne použitie.</li> <li>• Zariadenie používajte len na jeho určený účel. Ak chcete viac informácií, kontaktujte svojho distribútora Graco.</li> <li>• Vedte hadice a káble mimo dopravných oblastí, ostrých hrán, pohybujúcich sa dielov a horúcich povrchov.</li> <li>• Nepoužívajte hadice na ťahanie zariadenia.</li> <li>• Dodržujte všetky platné bezpečnostné predpisy.</li> </ul>
	<p><b>NEBEZPEČENSTVO PRETLAKOVÝCH HLINÍKOVÝCH ČASŤÍ</b></p> <p>Nepoužívajte 1,1,1-trichlóretán, metylén chlorid a iné halogénované uhľovodíkové rozpúšťadlá alebo kvapaliny obsahujúce takéto rozpúšťadlá v pretlakovom hliníkovom zariadení. Takéto použitie môže spôsobiť prudkú chemickú reakciu a prasknutie zariadenia a môže mať za následok smrť, vážne zranenie a poškodenie majetku.</p>
	<p><b>NEBEZPEČENSTVO PODTLAKU</b></p> <p>Nikdy nekladte ruky do blízkosti kvapalinového prívodu čerpadla, keď je čerpadlo v chode alebo pod tlakom. Silný podtlak by mohol spôsobiť vážne poranenia.</p>
	<p><b>NEBEZPEČENSTVO KYSLIČNÍKA UHOĽNATÉHO</b></p> <p>Výfukový plyn obsahuje škodlivý kysličník uhoľnatý, ktorý je bezfarebný a bez zápachu. Vdychovanie kysličníka uhoľnatého môže mať za následok smrť. Neuvádzajte do činnosti v uzavretom priestore.</p>
	<p><b>NEBEZPEČENSTVO TOXICKEJ TEKUTINY ALEBO PÁR</b></p> <p>Pri poliatí očí alebo pokožky, pri vdýchnutí alebo prehltnutí môžu toxické tekutiny alebo pary spôsobiť vážne poranenia alebo smrť.</p> <ul style="list-style-type: none"> <li>• Prečítajte si MSDS, aby ste sa oboznámili so špecifickými rizikami tekutín, ktoré používate.</li> <li>• Uchovávajte nebezpečné tekutiny v nádobách a zneškodnite ich v súlade s príslušnými pokynmi.</li> </ul>
	<p><b>NEBEZPEČENSTVO POPÁLENIA</b></p> <p>Povrch zariadenia a ohrievaná kvapalina sa počas prevádzky môže veľmi rozhorúčiť. Aby ste predišli vážnym popáleninám, nedotýkajte sa horúcej kvapaliny alebo zariadenia. Počkajte, kým zariadenie / kvapalina úplne nevychladne.</p>
	<p><b>OSOBNÉ OCHRANNÉ VYBAVENIE</b></p> <p>Pri obsluhu, servise alebo počas zdržovania sa na pracovisku, kde sa nachádza zariadenie, musíte nosiť vhodné prostriedky osobnej ochrany, ktoré vás budú chrániť pred vážnym zranením, vrátane zranenia očí, vdýchnutia jedovatých výparov, popálenín a straty sluchu. Toto zariadenie pozostáva, ale neobmedzuje sa na:</p> <ul style="list-style-type: none"> <li>• Ochranné okuliare</li> <li>• Oblečenie a respirátor podľa odporúčaní výrobcu kvapaliny a rozpúšťadla</li> <li>• Rukavice</li> <li>• Chrániče sluchu</li> </ul>

# Identifikácia komponentu

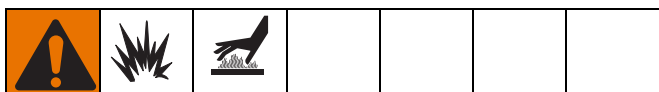


Číslo položky	Komponent
1	Ventil hydraulického čerpadla
2	Ovládanie tlaku
3	Uzáver hydraulického oleja
4	Vypúšťací ventil
5	Vypínač motora ON/OFF (ZAP/VYP)
6	Riadenie motora
7	Vypínač elektrického motora
8	Zámok spúšťača pištole
9	Výtlačné čerpadlo
10	ProConnect™
11	Vstupné sitko (štandardné)
12	Vstupné sitko (voliteľné)
13	Štítko so sériovým číslom

## Všeobecné informácie o oprave

						
<p>Z dôvodu zníženia rizika vážneho zranenia sa počas testovania alebo opravy zariadenia nedotýkajte rukami ani nástrojmi pohybujúcich sa častí zariadenia. Striekačku pri oprave vypnite. Pred použitím striekačky nainštalujte všetky kryty, tesnenia, skrutky a podložky.</p>						

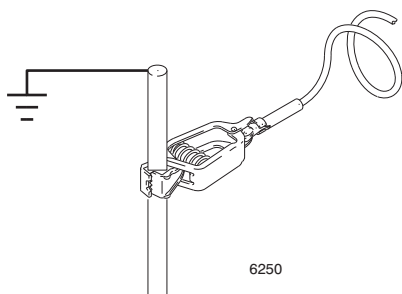
1. Počas opráv odmontujte všetky skrutky, matice, podložky, tesnenia a elektroinštaláciu. Tieto diely zvyčajne nie sú súčasťou súpravy náhradných dielov.
2. Po odstránení problému zariadenie otestujte.
3. Ak striekačka nefunguje správne, skontrolujte postup opravy, aby ste sa presvedčili, či ste postupovali správne. V prípade potreby si pozrite Príručku na riešenie problémov na strane 7, kde nájdete ďalšie možné riešenia.



4. Pred prevádzkou striekačky namontujte kryt remeňa a v prípade poškodenia ho vymeňte. Kryt remeňa znižuje riziko pomliaždenia a odtrhnutia prstov; pozrite si predchádzajúce VAROVANIE.

## Uzemnenie

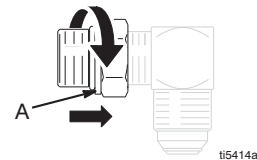
Uzemnite striekačku pomocou uzemňovacej svorky k uzemňovaciemu vodiču, aby sa zaručila bezpečná prevádzka striekačky pri používaní materiálov obsahujúcich rozpúšťadlá. Pozrite si obrázok 1.



OBR. 1

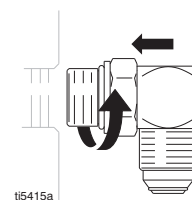
## Montáž tesniaceho krúžku SAE

1. Odskrutkujte poistnú maticu, aby ste získali prístup k prírubе.

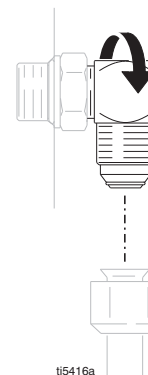


2. Namažte tesniaci krúžok (A).

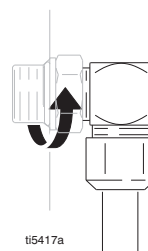
3. Naskrutkujte prírubu a dotiahnite ju rukou.



4. Odskrutkujte prírubu tak, aby bola správne orientovaná.



5. Dotiahnite poistnú maticu určeným momentom. (Dbajte na správne usadenie podložky bez pricvaknutia tesniaceho krúžku.)



# Údržba



## Postup pri vypúšťaní tlaku

Toto zariadenie je pod tlakom dovtedy, kým tlak manuálne nevypustíte. Aby nedošlo k vážnemu úrazu vplyvom kvapaliny pod tlakom, napríklad k prerazeniu kože, alebo k poraneniu striekajúcou kvapalinou či pohyblivými časťami, po zastavení striekania a pred čistením, kontrolou, alebo servisom zariadenia vykonajte postup pri vypúšťaní tlaku.

- 1 Zaistíte poistku spúšte.
- 2 Prepnete vypínač motora do vypnutej polohy (OFF). Zatvorte vypúšťací hlavný vzduchový ventil.
- 3 Odistite poistku spúšťača.vt.
- 4 Podržte kovovú časť pištole pevne smerom do uzemnenej kovovej nádoby. Spustením pištole vypustíte tlak.
- 5 Zaistíte poistku spúšťača.
- 6 Otvorte všetky kvapalinové vypúšťacie ventily v systéme a majte poruke pripravenú vhodnú nádobu na zachytenie vytekajúcej kvapaliny. Ponechajte vypúšťacie ventily otvorené dovtedy, kým nebudete pripravení znova spustiť striekanie.
- 7 *Ak máte podozrenie, že dýza alebo hadica je upchatá alebo že tlak nebol úplne uvoľnený:*

a. **VEĽMI POMALY** uvoľňujte poistnú maticu chrániča dýzy alebo koncovú spojku hadice, aby ste tlak postupne vypustili.

b. Úplne uvoľnite maticu alebo spojku.

c. Odstráňte nečistoty z hadice a dýzy.

### UPOZORNENIE

Ohľadom podrobnej údržby motora a špecifikácií si pozrite priloženú samostatnú príručku vlastníka motorov Honda.

**DENNE:** Skontrolujte hladinu motorového oleja a v prípade potreby dolejte olej.

**DENNE:** Skontrolujte hladinu hydraulického oleja a v prípade potreby dolejte olej.

**DENNE:** Skontrolujte opotrebovanie alebo poškodenie hadice.

**DENNE:** Skontrolujte správnu činnosť bezpečnostnej poistky pištole.

**DENNE:** Skontrolujte správnu činnosť tlakového vypúšťacieho ventilu.

**DENNE:** Skontrolujte a naplňte palivovú nádrž.

**DENNE:** Skontrolujte tesnosť výtlačného čerpadla.

**DENNE:** Skontrolujte hladinu tesniacej kvapaliny hrdla (TSL) v tesniacej matici výtlačného čerpadla. V prípade potreby naplňte maticu. Tesniacu kvapalinu hrdla (TSL) udržiavajte v matici, aby sa zabránilo hromadeniu kvapaliny na piestnej tyči a predčasnému opotrebovaniu tesnení a korózii čerpadla.

**PO PRVÝCH 20 HODINÁCH PREVÁDZKY:** Vypustite olej z motora a doplňte čistým olejom. Správnu viskozitu oleja nájdete v príručke vlastníka motorov Honda.

**TÝŽDENNE:** Vyberte kryt vzduchového filtra motora a vyčistite vložku. V prípade potreby vymeňte vložku. Pri prevádzke v neobvykle prašnom prostredí: filter kontrolujte denne a v prípade potreby ho vymeňte.

Náhradné tesnenia je možné zakúpiť od miestneho predajcu výrobkov spoločnosti HONDA.

**TÝŽDENNE/DENNE:** Odstráňte všetky nečistoty a médiá z hydraulického tyče.

**PO KAŽDÝCH 100 HODINÁCH PREVÁDZKY:** Vymeňte motorový olej. Správnu viskozitu oleja nájdete v príručke vlastníka motorov Honda.

**POLROČNE:** Skontrolujte opotrebovanie remeňa podľa pokynov na strane 10 a v prípade potreby ho vymeňte.

**PO KAŽDÝCH 500 HODINÁCH ALEBO 3 MESI-ACOCK PREVÁDZKY:** Vymeňte hydraulický olej a filter za hydraulický olej Graco 169236 (20 litrov/5 galónov) alebo 207428 (3,8 litra/1 galón) a filter 246173. Interval výmeny oleja závisí od podmienok prevádzkového prostredia.

**ROČNE ALEBO KAŽDÝCH 2000 HODÍN:** Vymeňte remeň.

**ZAPAĽOVACIA SVIEČKA:** Používajte iba zapaľovaciu sviečku BPR6ES (NGK) alebo W20EPR-U (NIPPONDENSO). Nastavte vzdialenosť kontaktov sviečky na 0,7 až 0,8 mm. Na montáž a demontáž používajte kľúč na zapaľovacie sviečky.



# Riešenie problémov

PROBLÉM	PRÍČINA	RIEŠENIE
Plynový motor ťažko ťahá (nespustí sa).	Hydraulický tlak je príliš vysoký.	Otočte otočný regulátor hydraulického tlaku v protismere hodinových ručičiek na najnižšiu hodnotu.
Plynový motor sa nespustí.	Vypnutý spínač, málo oleja, žiadne palivo.	Pozrite si priloženú príručku k motoru.
Plynový motor nepracuje správne.	Chybný motor.	Pozrite si priloženú príručku k motoru.
	Nadmorská výška.	Pozrite si súpravu na opravu motora. 4,0 konských síl - 288678 / 5,5 konských síl - 248943 / 6,5 konských síl - 248944 / 9,0 konských síl - 248945
Plynový motor beží, ale výtlačné čerpadlo nie.	Ventil hydraulického čerpadla je zatvorený.	Zapnite ventil hydraulického čerpadla.
	Nastavenie tlaku príliš nízke.	Zvýšte tlak.
	Filter vývodu výtlačného čerpadla (ak sa používa) je znečistený alebo upchaný.	Vyčistite filter.
	Nástavec alebo filter nástavca (ak sa používa) je upchaný.	Snímte nástavec a/alebo filter a vyčistite ho.
	Príliš málo hydraulickéj kvapaliny.	Vypnite striekačku. Doplníte kvapalinu*.
	Remeň je opotrebovaný, prasknutý alebo mimo.	Vymeňte, strana 12.
	Hydraulické čerpadlo opotrebované alebo poškodené.	Zaneste striekačku na opravu predajcovi produktov značky Graco.
	Ojnica čerpadla farby sa zadrela zaschnutou farbou.	Vykonajte servis čerpadla. Pozrite si príručku 311845.
	Hydraulický motor sa neposúva.	Uzavrite ventil čerpadla (poloha OFF). Znížte tlak. Vypnite motor. Vypáčte ojnicu smerom nahor alebo nadol, až kým sa hydraulický motor nezačne posúvať.
Výtlačné čerpadlo pracuje, ale výkon je pri zdvihu slabý.	Zarážka gule piestu nie je správne nasadená.	Vykonajte údržbu zarážky gule piestu. Pozrite si príručku 311845.
	Tesnenia piestu sú opotrebované alebo poškodené.	Vymeňte tesnenia. Pozrite si príručku 311845.
Výtlačné čerpadlo pracuje, ale výkon je slabý pri dolnom pohybe piestu a/alebo oboch pohyboch.	Tesnenia piestu sú opotrebované alebo poškodené.	Uťahnite tesniacu maticu alebo vymeňte tesnenia. Pozrite si príručku 311845.
	Zarážka gule prírodného ventilu nie je správne nasadená.	Vykonajte údržbu zarážky gule prírodného ventilu. Pozrite si príručku 311845.
	Únik vzduchu zo sacieho potrubia.	
Farba presakuje a preteká cez okraj mokrého zásobníka.	Uvoľnený mokrý zásobník.	Uťahnite dostatočne mokrý zásobník, aby sa zastavilo presakovanie.
	Tesnenie hrdla opotrebované alebo poškodené.	Vymeňte tesnenia. Pozrite si príručku 311845.
Nadmerné presakovanie okolo stierača piestnice hydraulického motora.	Tesnenie piestnice opotrebované alebo poškodené.	Vymeňte tieto diely.
Prívod kvapaliny je nízky.	Nastavenie tlaku príliš nízke.	Zvýšte tlak.
	Filter vývodu výtlačného čerpadla (ak sa používa) je znečistený alebo upchaný.	Vyčistite filter.
	Sacie vedenie prívodu čerpadla netesní.	Dotiahnite.
	Hydraulický motor je opotrebovaný alebo poškodený.	Zaneste striekačku na opravu predajcovi produktov značky Graco.
	Veľký pokles tlaku v kvapalinovej hadici.	Použite hadicu s väčším priemerom alebo kratšiu hadicu.
Striekačka sa prehrieva.	Nahromadenie farby na hydraulických komponentoch.	Vyčistite.
Prskanie z pištole.	Vzduch v kvapalinovom čerpadle alebo v hadici.	Skontrolujte uvoľnené spojenia na súprave sifónu, dotiahnite ich a potom opätovne naplňte čerpadlo.
	Uvoľnené prírodné nasávanie.	Dotiahnite.
	Kvapalinová nádrž je takmer prázdna alebo prázdna.	Doplníte zásobovací zásobník.
Nadmerný hluk hydraulického čerpadla.	Nizka hladina hydraulickéj kvapaliny.	Vypnite striekačku. Doplníte kvapalinu*.
Elektrický motor nefunguje.	Vypínač napájania nie je zapnutý.	Zapnite vypínač napájania.
	Aktivoval sa prúdový istič.	Skontrolujte prúdový istič na zdroji napájania. Vynulujte spínač motora.
*Pravidelne kontrolujte hladinu hydraulickéj kvapaliny. Dbajte na to, aby príliš neklesla. Používajte iba schválenú hydraulickú kvapalinu Graco.		

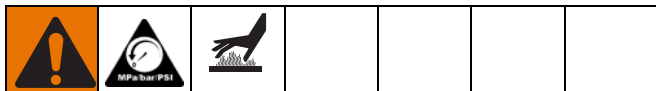




# Hydraulické čerpadlo

(obrázok 2)

## Demontáž

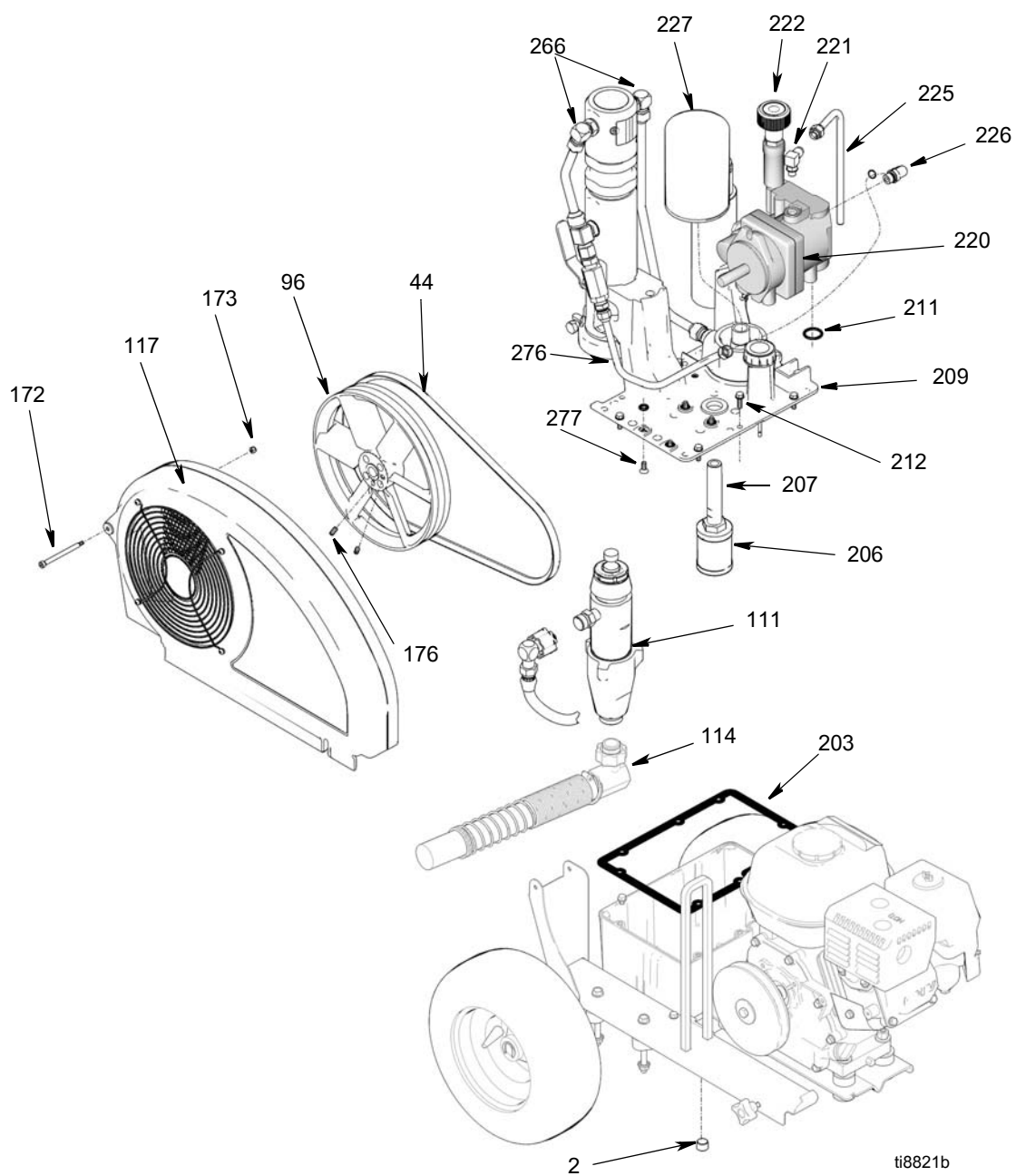


Pred začatím údržby nechajte hydraulický systém vychladnúť.

1. **Znížte tlak**, strana 7.
2. Pod striekačku položte odkvapkávaciú miskú alebo handry na zachytávanie hydraulického oleja, ktorý vytečie pri vykonávaní opravy.
3. Odmontujte vypúšťaciu zátku (2) a olejový filter (227) a nechajte vytiecť hydraulický olej.
4. Obr. 2. Odpojte nasávaciu hadicu (114).
5. Odpojte čerpadlo (111), strana 15.
6. Odmontujte skrutku (172), maticu (173) a kryt remeňa (117).
7. Zdvihnite motor a odmontujte remeň (44).
8. Odmontujte dve nastavovacie skrutky (176) a remenicu ventilátora (96).
9. Odmontujte vypúšťaciu hadicu skrine (225).
10. Odmontujte koleno (221).
11. Odmontujte hadicu (276) z kolena (226). Odmontujte koleno (226) z hydraulického čerpadla (220).
12. Odmontujte osem skrutiek (212), kryt zásobníka (209), teleso filtra (206) a tesnenie (203).
13. Odmontujte štyri skrutky (277) a hydraulické čerpadlo (220) z krytu zásobníka (209).

## Inštalácia

1. Namontujte hydraulické čerpadlo (220) na kryt zásobníka (209) a priskrutkujte ho štyrmi skrutkami (277); tieto dotiahnite momentom 10,1 — 12,4 Nm.
2. Namontujte tesnenie (203) a kryt zásobníka (209) a priskrutkujte ho ôsmymi skrutkami (212); tieto dotiahnite momentom 12,4 +/- 0,5 Nm.
3. Namontujte koleno (226) na hydraulické čerpadlo (220). Namontujte koleno (226) na hadicu (276). Dotiahnite momentom 33,9 Nm.
4. Namontujte koleno (221) a dotiahnite momentom 20,3 Nm.
5. Namontujte vypúšťaciu hadicu skrine (225) a dotiahnite momentom 20,3 Nm.
6. Namontujte remenicu ventilátora (96) s dvomi nastavovacími skrutkami (176).
7. Zdvihnite motor a namontujte remeň (44).
8. Namontujte kryt remeňa (117) so skrutkou (172) a maticou (173).
9. Pripojte čerpadlo (111), strana 15.
10. Obr. 2. Pripojte nasávaciu hadicu (114).
11. Namontujte vypúšťaciu zátku (2) a dotiahnite momentom 12,4 Nm. Namontujte olejový filter (227); dotiahnite ho o 3/4 otáčky po dosadení tesnenia na základňu. Cez plniaci otvor v kolene (221) naplňte hydraulické čerpadlo doplna hydraulickým olejom Graco podľa postupu na strane 6. Naplňte zásobník zvyšným hydraulickým olejom.
12. Spustite čerpadlo a nechajte ho pracovať pri nízkom tlaku približne 5 minút, aby sa vytlačil všetok vzduch.
13. Skontrolujte hladinu hydraulického oleja a v prípade potreby doplňte olej.



OBR. 2

t8821b

# Remeň ventilátora

(obrázok 3)

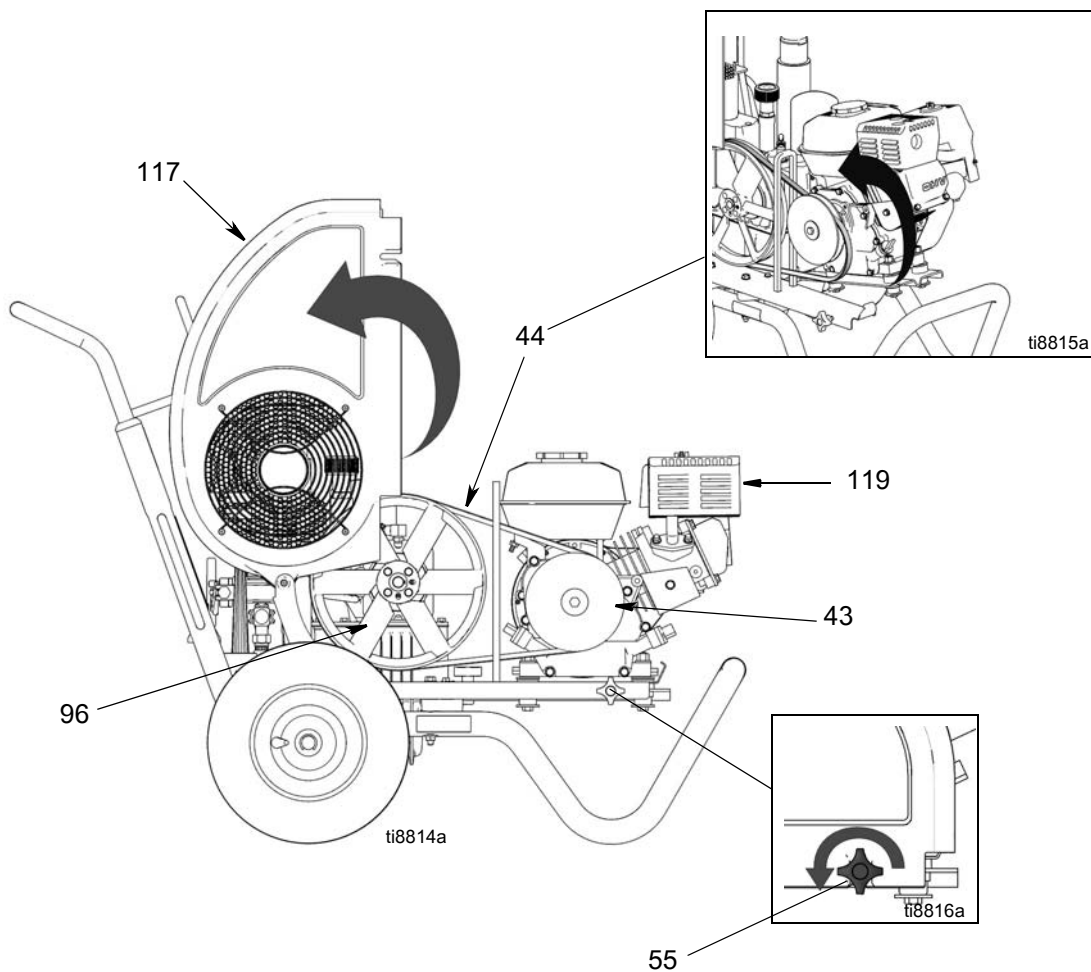
## Demontáž



1. **Znížte tlak**, strana 7.
2. Uvoľnite skrutku krytu remeňa (55).
3. Otočte kryt remeňa (117) nahor.
4. Zdvihnite motor (119), aby sa uvoľnilo napnutie remeňa (44).
5. Odmontujte remeň z remenice (43) a remenice ventilátora (96).

## Inštalácia

1. Prevlečte remeň (44) okolo hnacej remenice (43) a remenice ventilátora (96).
2. Spustite motor (119) nadol, aby sa napol remeň.
3. Otočte kryt remeňa (117) nadol.
4. Dotiahnite skrutku krytu remeňa (55).



OBR. 3

# Motor

(obrázok 4)

## Demontáž

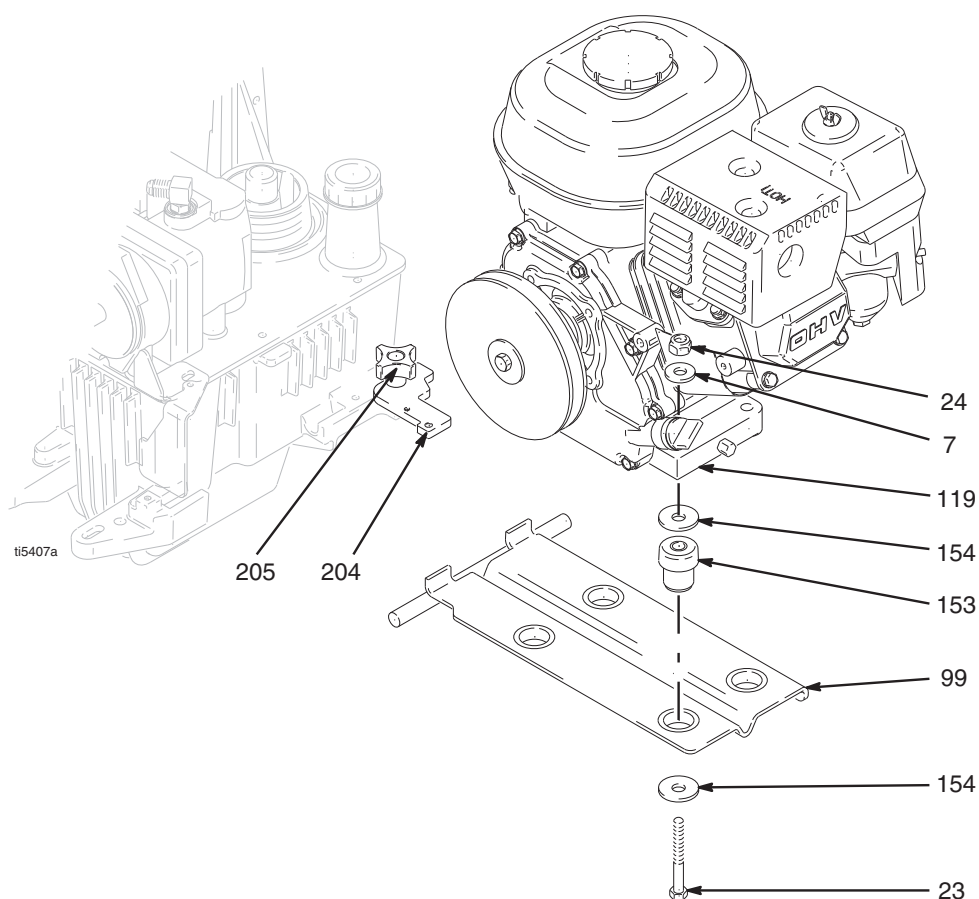
**POZNÁMKA:** Všetky servisné práce na motore musí vykonávať autorizovaný predajca výrobkov spoločnosti HONDA.



1. Znížte tlak, strana 7.
2. Odmontujte **remeň ventilátora**, strana 10.
3. Uvoľnite maticu motora (205). Otočte upínaciu konzolu motora (204) smerom von.
4. Odmontujte motor (119) a výkyvnú dosku (99) zo striekačky.
5. Odmontujte štyri skrutky (23), podložky (7) a matice (24) a odstráňte výkyvnú dosku (99), tlmiče (153) a podložky (154) z motora (119).

## Inštalácia

1. Namontujte výkyvnú dosku (99), tlmiče (153) a podložky (154) do motora (119) pomocou štyroch skrutiek (23), podložiek (7) a matíc (24) a dotiahnite momentom 14,1 Nm.
2. Namontujte motor a výkyvnú dosku (99) do striekačky.
3. Otočte upínaciu konzolu motora (204) smerom dovnútra. Dotiahnite maticu motora (205).
4. Namontujte **remeň ventilátora**, strana 10.



OBR. 4

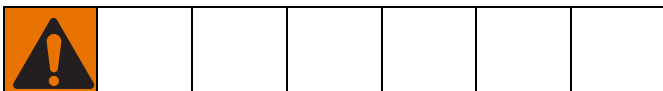
# Prestavba hydraulického motora

(obrázok 5)

## Demontáž



1. **Znížte tlak**, strana 7.
2. Pod striekačku položte odkvapkávaci misku alebo handry na zachytávanie hydraulického oleja, ktorý vytečie pri vykonávaní opravy.
3. **Modely GH130:**
  - Postupujte podľa krokov 2 — 5 v pokynoch na demontáž čerpadla na strane 17.
- Modely GH200, GH230, GH300:**
  - Postupujte podľa krokov 4 — 8 v pokynoch na demontáž čerpadla na strane 18.
4. Odmontujte hydraulické potrubia (271, 288) z prírub (266) na hornej ľavej a pravej strane hydraulického motora.
5. Uvoľnite poistnú maticu (264).
6. Odskrutkujte a odmontujte veko hydraulického motora (265).
7. Vysuňte zostavu piestnej tyče/veka hydraulického motora (A) z valca hydraulického motora (263).



### NEBEZPEČENSTVO ÚRAZU ODLETUJÚCIMI DIELMI

Napnutá pružina má vysoký energetický potenciál. Ak sa napnutá pružina uvoľní bez primeranej opatrnosti, môže spolu s guľôčkami vystreliť do očí pracovníka vykonávajúceho demontáž. Pri demontáži a montáži napnutej pružiny a guľôčok noste ochranné okuliare. Ak pri demontáži napnutej pružiny nebudete nosiť ochranné okuliare, môže dôjsť k poraneniu očí alebo oslepnutiu.

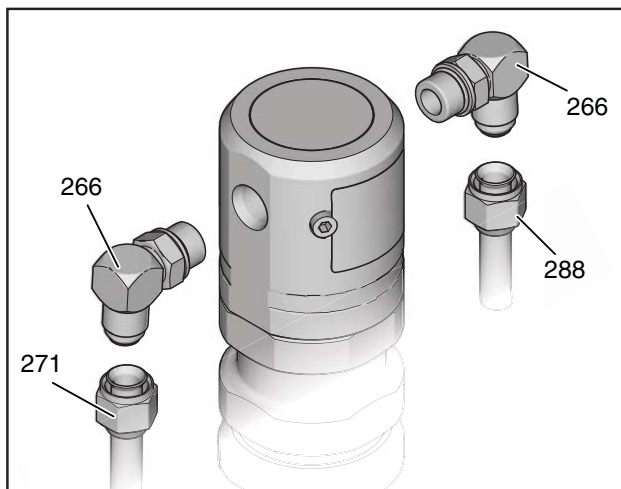
## Inštalácia



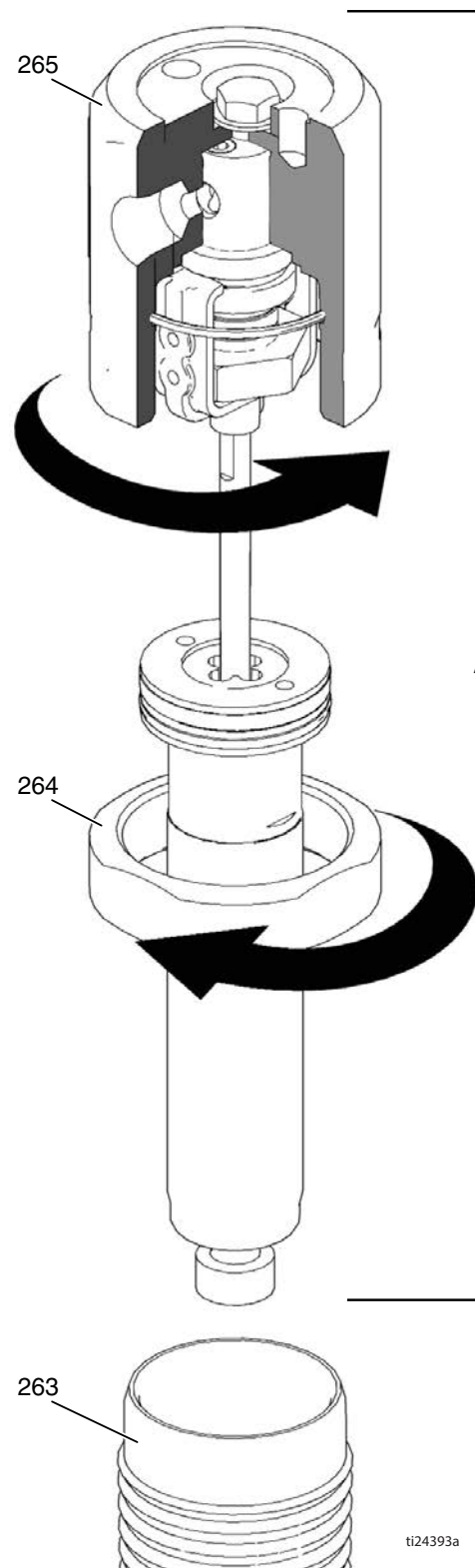
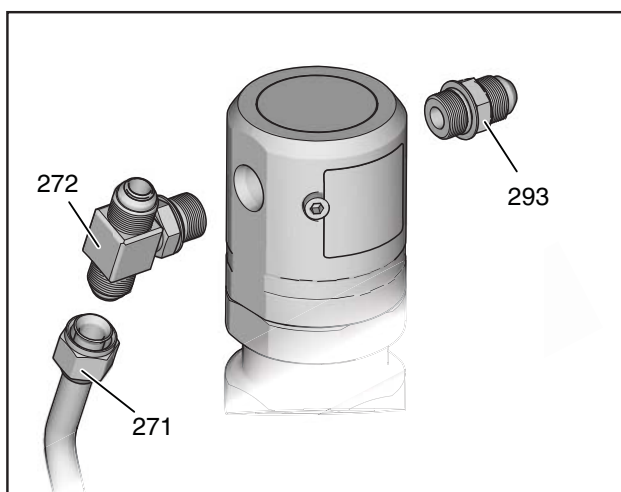
### NEBEZPEČENSTVO ÚRAZU ODLETUJÚCIMI DIELMI

1. Zasuňte zostavu piestnej tyče do valca hydraulického motora (263).
2. Naskrutkujte veko hydraulického motora (265). Odskrutkujte veko hydraulického motora tak, aby vstup a výstup boli zarovnané s prírubami hydraulického potrubia a aby testovací otvor vo veku hydraulického motora smeroval ku krytu remeňa (117).
3. Dotiahnite poistnú maticu (264) voči veku hydraulického motora (265) momentom 17 Nm.
4. Obr. 5. Namontujte hydraulické potrubia (271, 288) na príruby (266) na hornej ľavej a pravej strane hydraulického motora a dotiahnite ich momentom 54,2 Nm.
5. **Modely GH130:**
  - Postupujte podľa kroku 2 v pokynoch na montáž čerpadla na strane 17.
- Modely GH200, GH230, GH300:**
  - Postupujte podľa krokov 2 — 7 v pokynoch na montáž čerpadla na strane 19.
6. Naštartujte motor a nechajte čerpadlo spustené 30 sekúnd. Vypnite motor. Skontrolujte hladinu hydraulického oleja a v prípade potreby dolejte hydraulický olej Graco podľa pokynov na strane 6.

### Striekačky



### Súpravy OEM



OBR. 5



# Výmena hydraulického oleja/filtra

(obrázok 6)

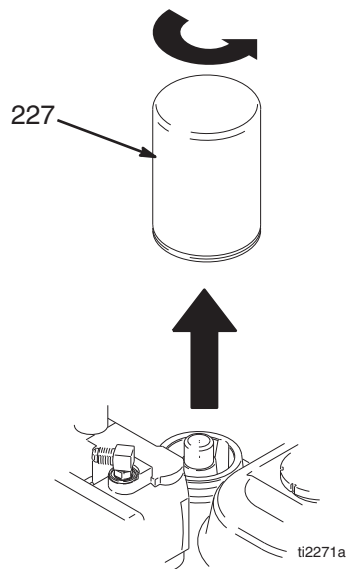
## Demontáž



1. **Znížte tlak**, strana 7.
2. Pod striekačku položte odkvapkávaci misku alebo handry na zachytávanie hydraulického oleja, ktorý vytečie.
3. Odmontujte vypúšťaciu zátku (2), strana 26. Nechajte vytiecť hydraulický olej.
4. Pomaly odskrutkujte filter (227) — olej vytečie do drážky a dozadu smerom von.

## Inštalácia

1. Namontujte vypúšťaciu zátku (2) a olejový filter (227). Dotiahnite olejový filter o 3/4 otáčky po dosadnutí tesnenia na základňu.
2. Nalejte päť litrov hydraulického oleja Graco 169236 (20 litrov) alebo 207428 (3,8 litra).
3. Skontrolujte hladinu oleja.



OBR. 6

# Výtlačné čerpadlo

Iba GH130  
(obrázky 7-12)

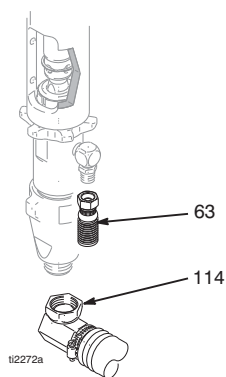
Pokyny na opravu čerpadla nájdete v návode 311845.

## Demontáž

1. Vyplachovacie čerpadlo.
2. **Znížte tlak**, strana 7.

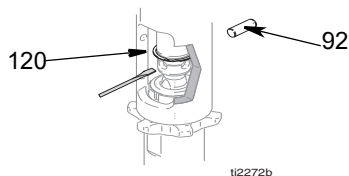


3. (Obr. 7) Odmontujte nasávaciu hadicu (114) a hadicu na farbu (63) (odmontujte ju na otočnom konci).



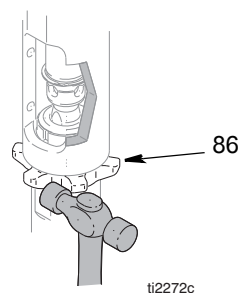
OBR. 7

4. (Obr. 8) Potlačte upínací krúžok (120) nahor a vytlačte kolík (92).



OBR. 8

5. (Obr. 9). Uvoľnite poistnú maticu (86). Odskrutkujte čerpadlo (111).



OBR. 9

## Inštalácia

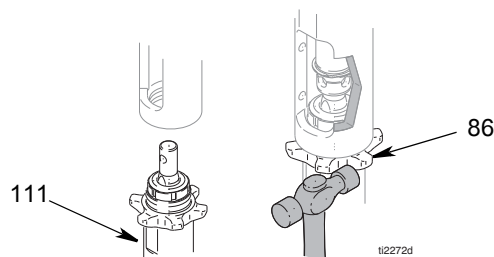


Pri uvoľnení kolíka (92) by sa mohli uvoľniť diely, vystreliť do vzduchu a spôsobiť vážne zranenie alebo škodu na majetku. Skontrolujte správne namontovanie kolíka.

### UPOZORNENIE

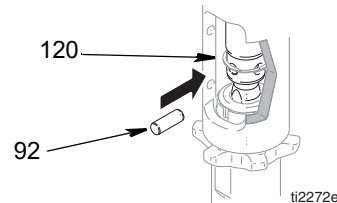
Ak sa počas prevádzky uvoľní poistná matica (86) čerpadla, poškodí sa závit ložiskového telesa a hnacieho ústrojenstva. Dotiahnite poistnú maticu (86) podľa pokynov.

1. (Obr. 10) Naskrutkujte poistnú maticu (86) na spodok závitov čerpadla (111). Naskrutkujte čerpadlo (111) úplne na potrubie. Odskrutkujte čerpadlo (111) z potrubia tak, aby bol výstup čerpadla zarovnaný s hadicou. Dotiahnite poistnú maticu (86) rukou a potom ju poklepaním kladivom dotiahnite ešte o 1/8 až 1/4 otáčky alebo ju dotiahnite momentom 101 Nm.



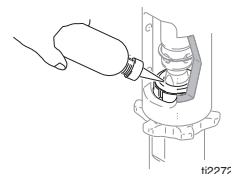
OBR. 10

2. (Obr. 11) Pomaly potiahnite lano štartéra motora, až kým nebude otvor pre kolík tyče čerpadla zarovnaný s otvorom pre hydraulickú tyč podľa obrázka 8. Zatláčajte kolík (92) do otvoru. Zatláčajte upínací krúžok (120) do drážky.



OBR. 11

3. (Obr. 12) Naplňte tesniaciu maticu tesniacou kvapalinou Graco TSL.



OBR. 12

# Výtlačné čerpadlo ProConnect

Iba GH200/230/300

(obrázky 13 — 27)

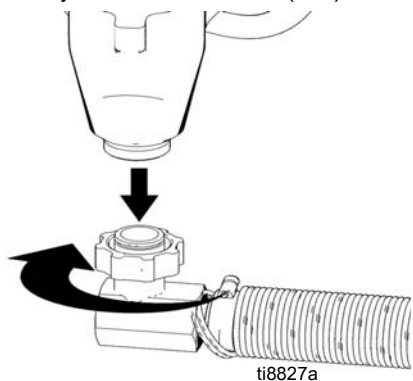
Pokyny na opravu čerpadla nájdete v návode 311845.

5. (Obr. 15) Posuňte kryt spojky (193) nahor, aby sa úplne odkryli tyčové spojky (179).

## Demontáž

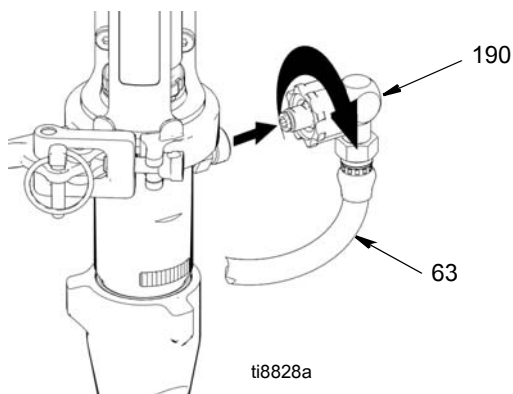


1. Vyplachovacie čerpadlo.
2. Znížte tlak; strana 7.
3. (Obr. 13) Odmontujte nasávaciu hadicu (114).

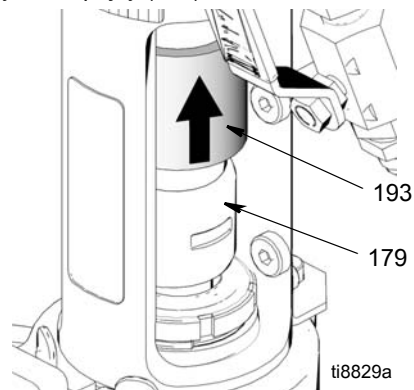


OBR. 13

4. (Obr. 14) Odmontujte prírubu hadice na farbu (190) a hadicu na farbu (63) z príruby čerpadla.

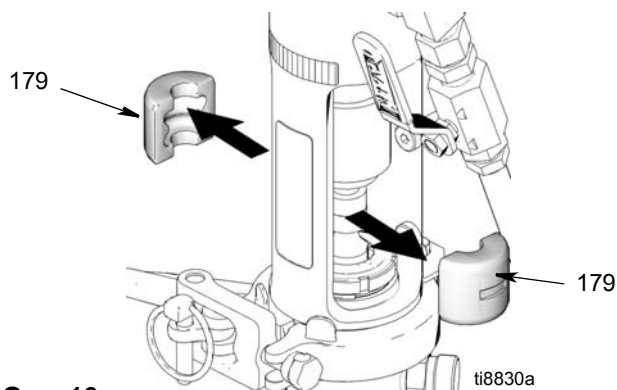


OBR. 14



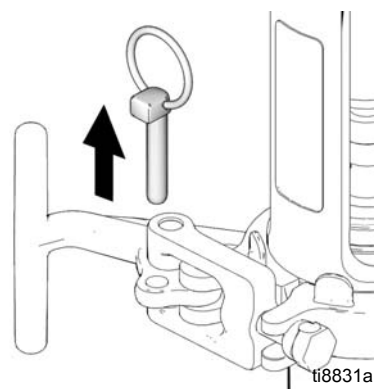
OBR. 15

6. (Obr. 16) Odmontujte tyčové spojky (179).



OBR. 16

7. (Obr. 17) Odstráňte závlačku.

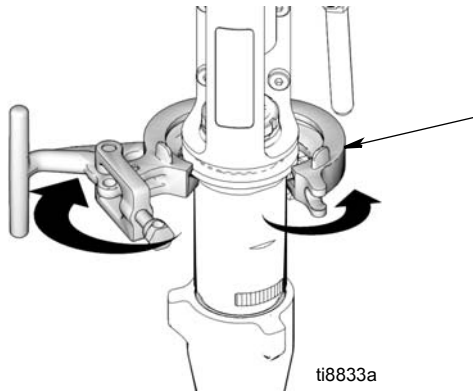


OBR. 17

**UPOZORNENIE**

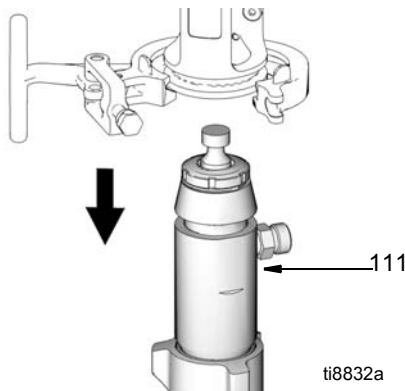
Pred otvorením rukoväte v tvare písmena T podoprite čerpadlo rukou.

8. (Obr. 18) Otvorte svorku (247).



**OBR. 18**

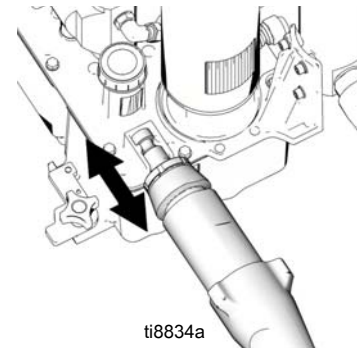
9. (Obr. 19) Odmontujte čerpadlo (111) z jednotky.



**OBR. 19**

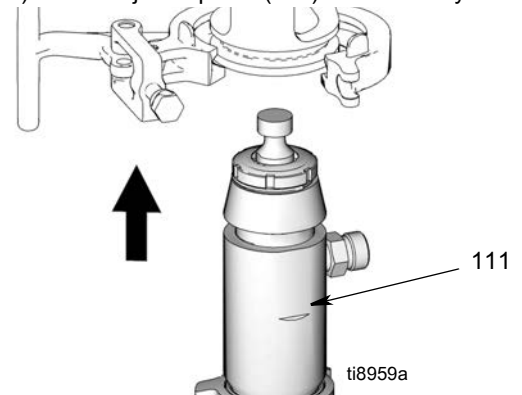
**Inštalácia**

1. (Obr. 20) V prípade potreby umiestnite tyč čerpadla do nastavovacieho puzdra a potiahnutím čerpadla predĺžte tyč.



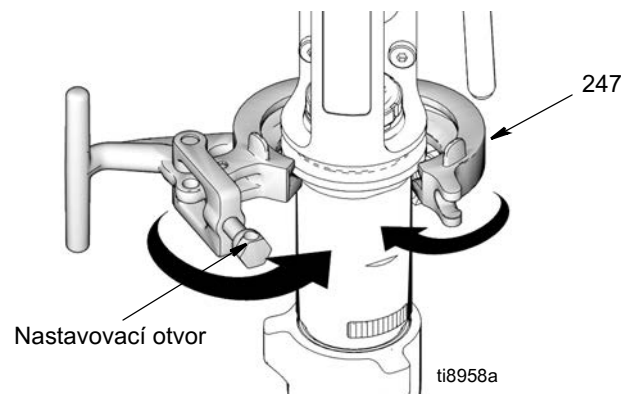
**OBR. 20**

2. (Obr. 21) Namontujte čerpadlo (111) do striekačky.



**OBR. 21**

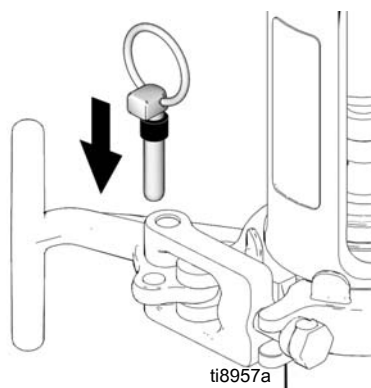
3. (Obr. 22) Zatvorte svorku (247) stlačením okolo čerpadla (111).



**OBR. 22**

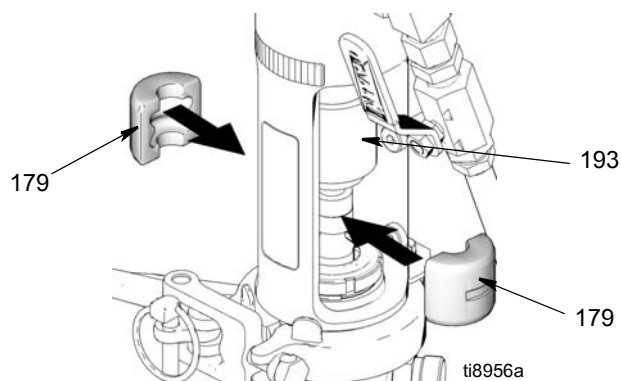
**POZNÁMKA:** Zatváracia sila rukoväte v tvare písmena T sa dá v prípade potreby nastaviť vloženíím závlačky do nastavovacieho otvoru a jej otočením.

4. (Obr. 23) Vložte závlačku.



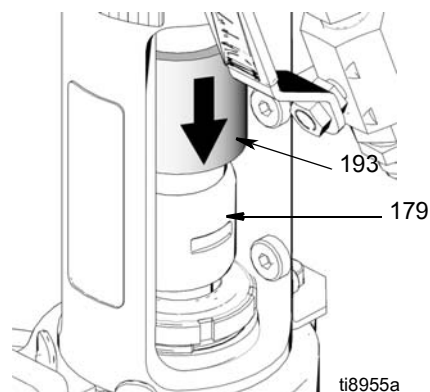
**OBR. 23**

5. (Obr. 24) Posuňte kryt spojky (193) nahor, aby sa odkryla tyč čerpadla. Namontujte tyčové spojky (179) na tyč.



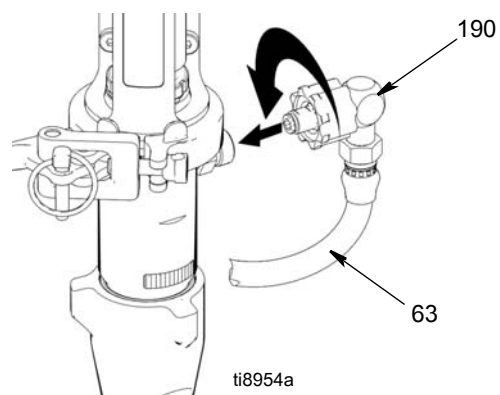
**OBR. 24**

6. (Obr. 25) Posuňte kryt spojky (193) nadol na tyčové spojky (179).



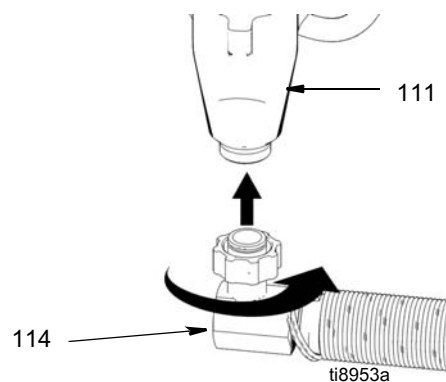
**OBR. 25**

7. (Obr. 26) Otvorte svorku a zarovnajzte výstup čerpadla s prírubou hadice (190). Namontujte prírubu hadice na farbu (190) a hadicu na farbu (63) k prípojke čerpadla a zatvorte svorku.



**OBR. 26**

8. (Obr. 27) Namontujte nasávaciu hadicu (114) na spodok čerpadla (111).

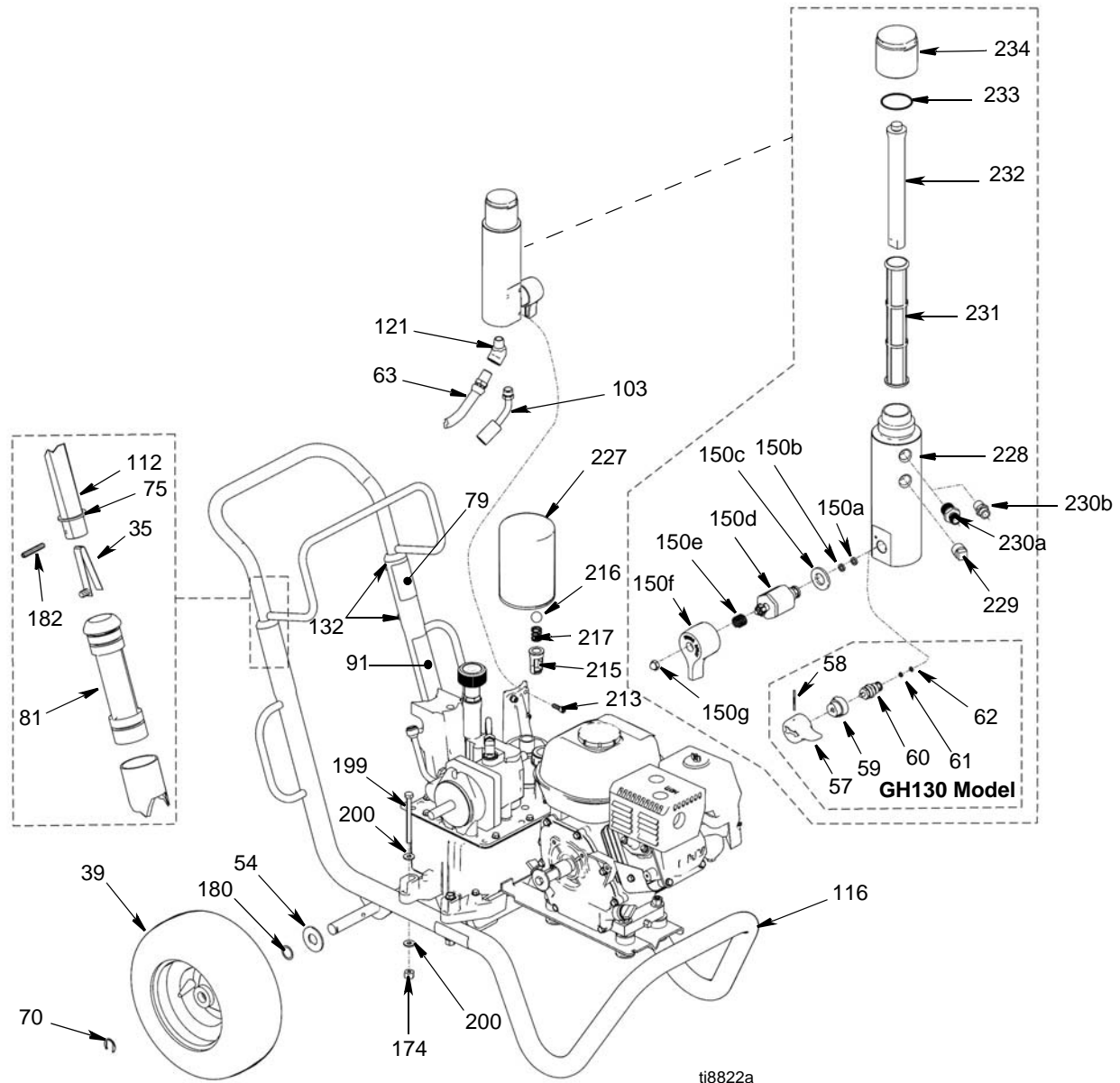


**OBR. 27**



# Diely

## Všetky striekačky





## Zoznam dielov - Všetky striekačky

Ref	Part	Description	Qty	Ref	Part	Description	Qty
35	112827	BUTTON, snap	2	174	110838	NUT, hex	2
39	119420	WHEEL, pneumatic, GH130 & 200	2	180	116038	WASHER, wave spring, GH130 & 200	2
	119408	WHEEL, pneumatic, GH230 & 300	2				
54	156306	WASHER, flat, GH130 & 200	2	182	101354	PIN, spring, straight, GH130 & 200	2
	111841	WASHER, plain, 5/8, GH230 & 300	2		108068	PIN, spring, straight, GH230 & 300	2
57	15C780	HANDLE, GH130	1	199	803298	SCREW, hex head, GH130 & 200	2
58	15C972	PIN, grooved, GH130	1		867539	SCREW, hex head, GH230 & 300	2
59	224807	BASE, valve, GH130	1	200	100527	WASHER	4
60	235014	VALVE, replacement, kit, GH130	1	213	119426	SCREW	3
61◆	15E022	SEAT, valve, GH130	1	215	198841	RETAINER	1
62◆	277364	GASKET, seat, valve, GH130	1	216	100084	BALL, metallic	1
63	243814	HOSE	1	217	116967	SPRING, compression	1
70	120211	CLIP, retaining, GH130 & 200	2	227	246173	FILTER, oil, spin on	1
	15B563	CLIP, retaining, GH230 & 300	2	228‡	15E599	HOUSING	1
75	15J645	WASHER, GH130 & 200	2	229‡	100040	PLUG, pipe	1
	183350	WASHER, GH230, & 300	2	230a	164672	ADAPTER (GH 130, 200) 1/4 npsm (m) hose connection	1
79▲	189246	LABEL	1	230b‡	162485	ADAPTER (GH 230, 300) 3/8 npsm (m) hose connection	1
81	192027	SLEEVE, cart	2	231‡	244067	FILTER, fluid	1
91▲	194317	LABEL	1	232‡	15C766	TUBE, diffusion	1
103	288732	HOSE, drain	1	233‡	117285	PACKING, o-ring	1
112	24M397	HANDLE, cart	1	234‡	15C765	CAP, filter	1
116	288169	FRAME, cart, GH130 & 200	1				
	248815	CART, frame, GH230 & 300	1				
121	116756	ELBOW	1				
132	109032	SCREW, mach, pnh	4				
150‡	245103	VALVE, drain, GH200, 230, 300	1				
150a★	193710	SEAL, valve	1				
150b★	193709	SEAT, valve	1				
150c★	114797	GASKET	1				
150d★		VALVE, assembly	1				
150e★	114708	SPRING, compression	1				
150f★	15G563	HANDLE, valve	1				
150g★	116424	NUT, cap, hex hd	1				

▲ Štítky nebezpečenstva a varovania sú k dispozícii bezplatne.

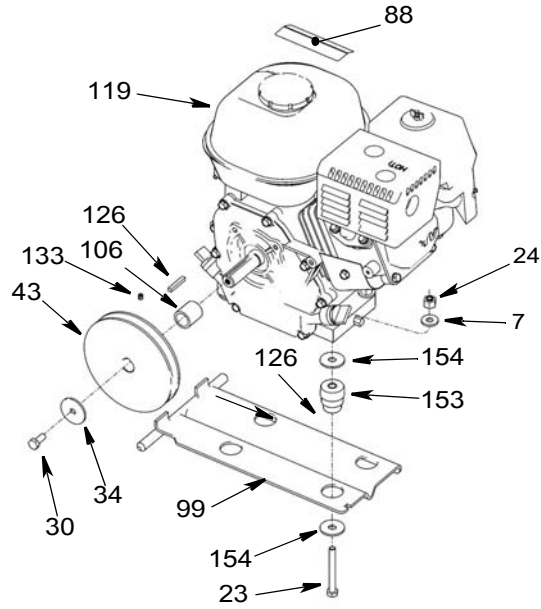
◆ Súčasť súpravy náhradných vypúšťacích ventilov 235014.

★ Súčasť súpravy náhradných vypúšťacích ventilov 235103.

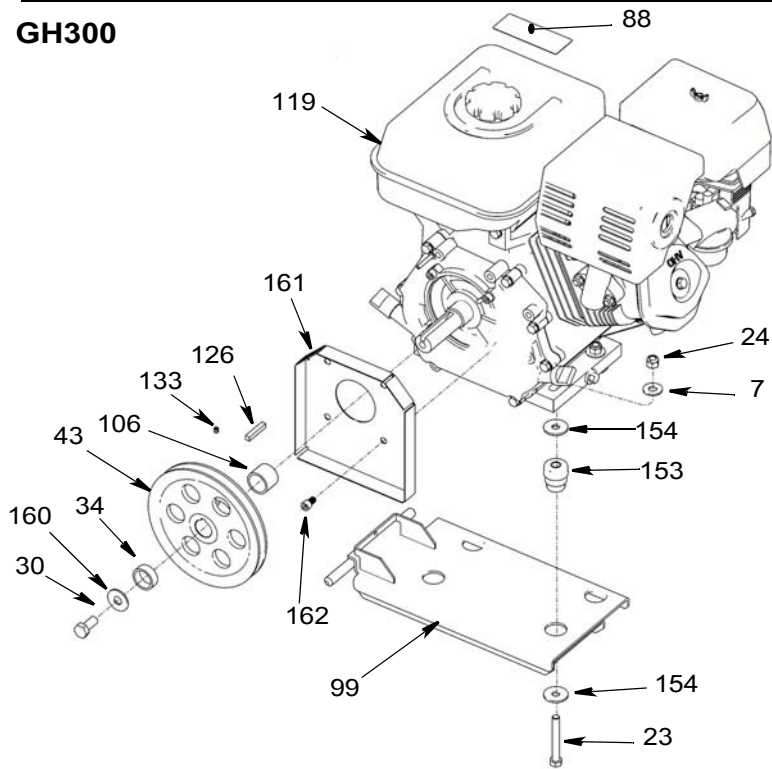
‡ Súčasťou súpravy na výmenu filtra 24W753

## Nákresy dielov - Motory

### GH130, 200, 230



### GH300



ti8813a

## Zoznam dielov - Motory

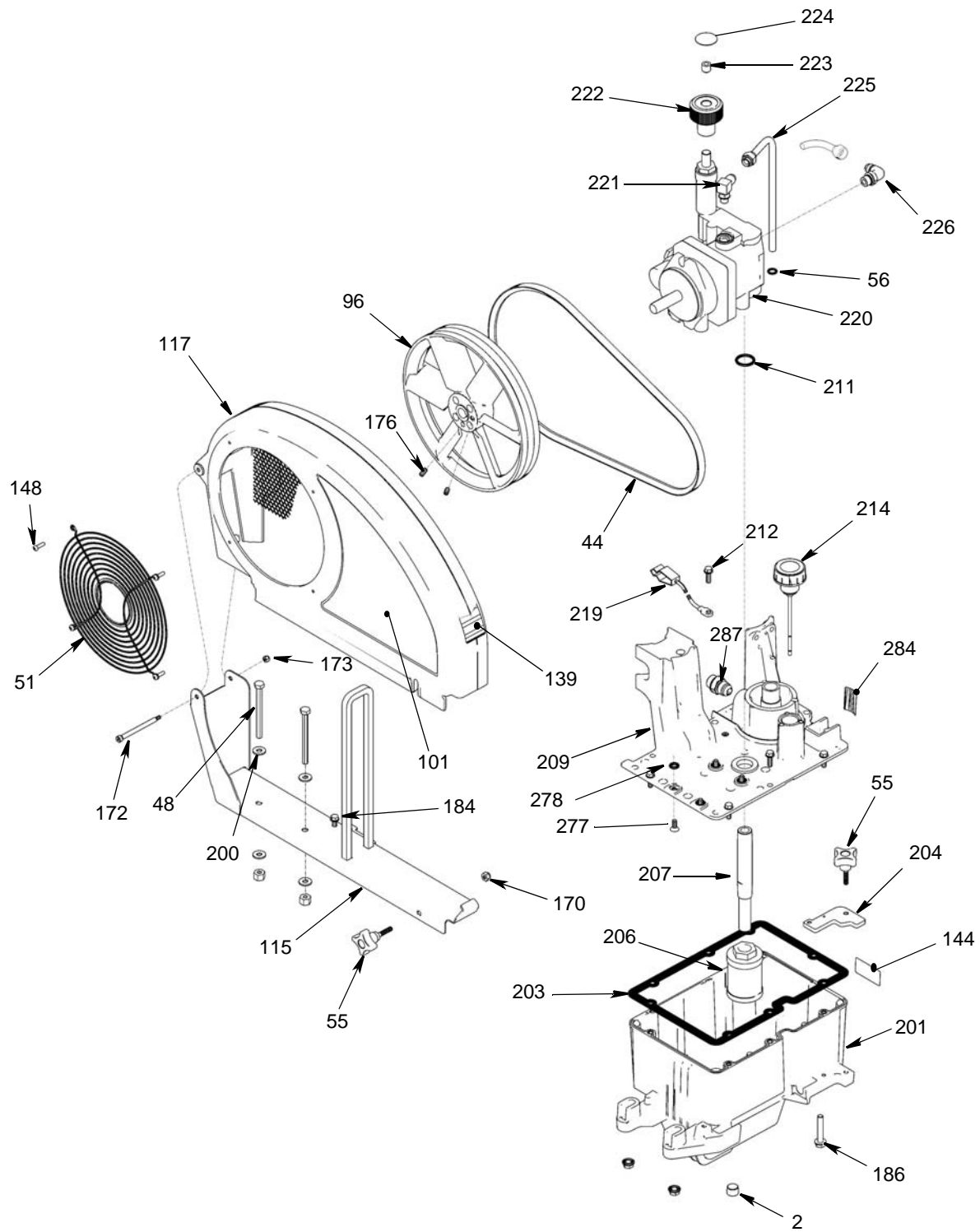
Ref	Part	Description	Qty
7	100023	WASHER,flat, GH130, 200 & 230	4
	100132	WASHER, flat, GH300	4
23	113664	SCREW,cap,hex hd, GH130, 200 & 230	4
	106212	SCHREW, cap, hex hd, GH300	4
24	110838	NUT,lock, GH130, 200 & 230	4
	101566	NUT, lock, GH300	4
30	108842	SCREW,cap,hex hd, GH130, 200 & 230	1
	116645	SCREW, cap, hex hd, GH300	1
34	112717	WASHER,GH130, 200 & 230	1
	119438	WASHER, GH300	1
43	116908	PULLEY,5.50 in, GH130, 200 & 230	1
	119401	PULLEY, GH300	1
88▲	194126	LABEL	1
99	15F157	BRACKET,mounting, engine, GH130, 200 & 230	1
	15E583	BRACKET, mounting, engine, GH300	1
106	15B314	SLEEVE,motor shaft, GH130, 200 & 230	1
	15E586	SLEEVE, motor shaft, GH300	1
119*	120590	ENGINE, gasoline, 120 cc, Honda, GH130	1
	802264	ENGINE,gasoline, 160 cc, GH200	1
	116298	ENGINE, gasoline, 200 cc, Honda, GH230	1
	803900	ENGINE, gasoline, 270 cc, Honda, GH300	1
126	117632	KEY,square,3/16 X 1.25, GH130, 200 & 230	1
	119484	KEY, parallel, square, GH300	1
133	100002	SCREW,set,sch	1
153	15E888	DAMPENER,motor mount, GH130, 200 & 230	4
	195515	DAMPENER, motor mount, GH300	4
154	108851	WASHER,plain	8
160	15E764	SPACER, GH300	1
161	15E973	SHIELD, GH300	1
162	C20010	SCREW, GH300	5

\*Súpravy na opravu motora

288678	120 cc (4,0 HP)
248943	160 cc (5,5 HP)
248944	200 cc (6,5 HP)
248945	270 cc (9,0 HP)

▲ Štítky nebezpečenstva a varovania sú k dispozícii bezplatne.

## Nákres dielov - Všetky striekačky



ti8823b

## Zoznam dielov - Všetky striekačky

Ref	Part	Description	Qty	Ref	Part	Description	Qty
2	101754	PLUG	1	186	120655	SCREW,mach,hex washer head, GH130 & 200	2
44	119433	BELT, GH130, 200, 230	1		17D142	SCREW,mach,hex washer head, GH230 & 300	2
	119432	BELT, GH300	1				
48	803298	SCREW,hex head, GH130 & 200	2	200	100527	WASHER	2
	867539	SCREW,hex head, GH230 & 300	2	201	15J513	TANK,reservoir	1
51	117284	GRILL,fan guard	1	202	101754	PLUG,pipe	1
55	15D862	NUT,hand	2	203	120604	GASKET,reservoir	1
56	154594	O-RING	1	204	15E476	BRACKET,retainer, motor	1
96	15E410	PULLEY,fan	1	206	116919	FILTER	1
99	15F157	BRACKET,mounting, engine, GH130, 200 & 230	1	207	15E587	TUBE,suction	1
	15E583	BRACKET, mounting, engine, GH300	1	208	154594	PACKING,o-ring	1
101▲	15K431	LABEL, GH130	1	209	15J363	COVER,reservoir	1
	15K433	LABEL, GH200	1	211	156401	PACKING,o-ring	1
	15K435	LABEL, GH230	1	212	119426	SCREW	8
	15K437	LABEL, GH300	1	214	120726	CAP,breather, filler	1
115	288261	RAIL,belt guard, assembly, GH130 & 200	1	219	237686	WIRE,ground with clamp	1
	288393	RAIL, belt guard, assembly, GH230 & 300	1	220	288733	PUMP,hydraulic. GH130	1
117	288734	GUARD,belt assembly, painted, GH130 & 200	1		246178	PUMP, hydraulic, GH200	
	248973	GUARD, belt, assembly, painted, GH230 & 300	1		249003	PUMP, hydraulic, 230/300	
139▲	198492	LABEL	1	221	110792	FITTING,elbow, male, 90°	1
144▲	15K440	LABEL	1	222	15B438	KNOB,pressure	1
148	115477	SCREW,mach,torx pan hd	4	223	117560	SCREW,set, socket head	1
170	102040	NUT,lock,hex	1	224▲	15A464	LABEL,control	1
172	119434	SCREW,shoulder, socket head	1	225	198699	TUBE,hydraulic, case drain	1
173	116969	NUT,lock	1	226	116829	FITTING,elbow, with o-rings	1
176	120087	SCREW,set, 1/4 X 1/2	2	277	117471	SCREW	4
184	260212	SCREW,hex washer hd,thd form	1	278	107188	PACKING, o-rings	4
				284▲	198585	LABEL	1
				287	120184	FITTING	1

▲ Štítky nebezpečnosti a varovania sú k dispozícii bezplatne.



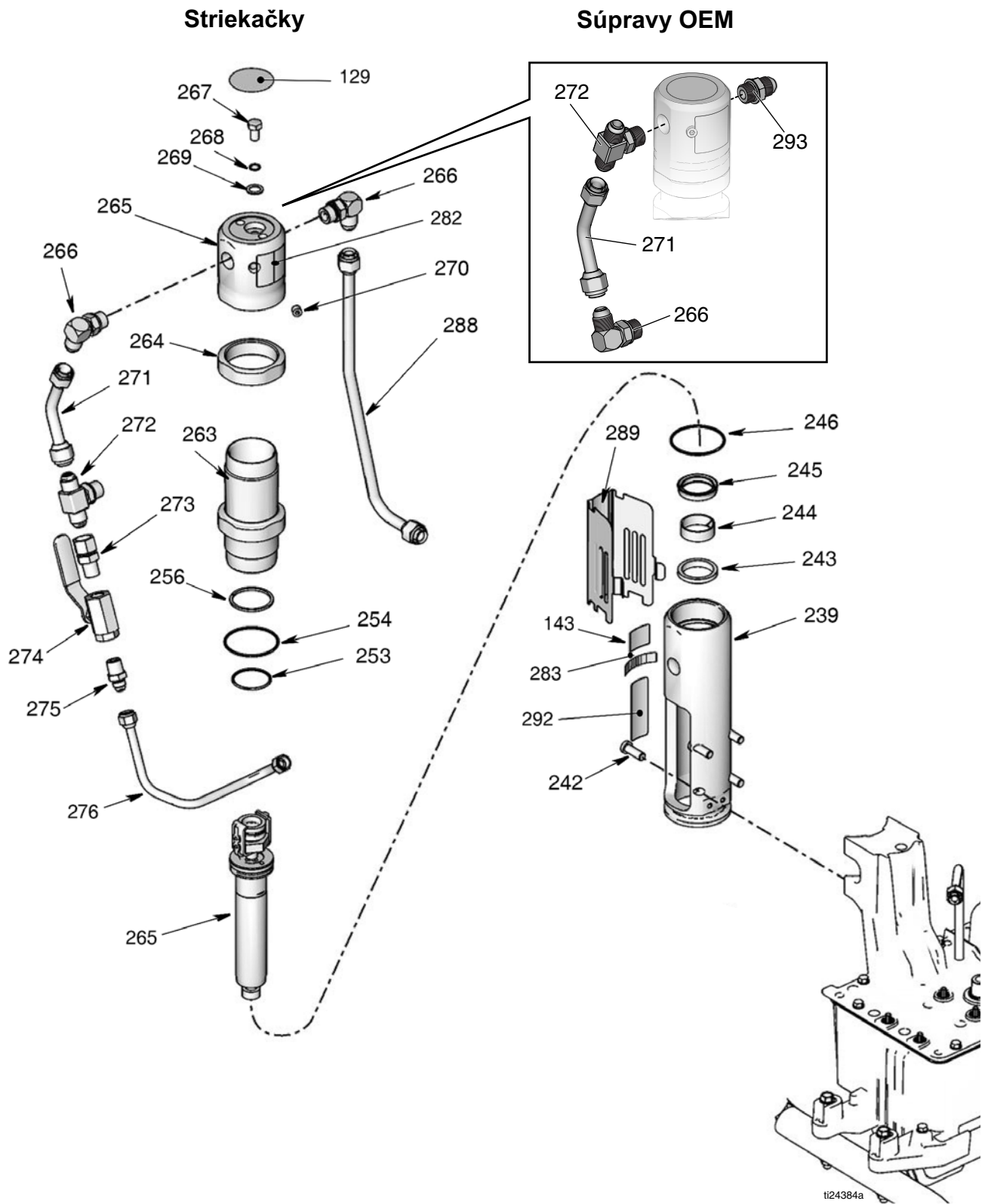
**Zoznam dielov - Striekačky, Súpravy OEM**

Ref	Part	Description	Qty
63	243814	HOSE, coupled	1
86	193031	NUT, retaining, GH130	1
89	15D000	CLIP, drain line	1
92	15J141	PIN, pump, GH130	1
103	288732	KIT, drain hose	1
110	241920	DEFLECTOR, threaded	1
111	24B748	PUMP, kit, displacement, GH130	1
	288467	PUMP, kit, displacement, GH200	1
	288468	PUMP, kit, displacement, GH230 & 300	1
114	288251	HOSE, suction, 5 gallon, GH130	1
	288252	HOSE, suction, 5 gallon, GH200, 230 & 300	1
115	208259	HOSE, suction, 30/55 gallon, GH130 (not shown)	1
	289669	HOSE, suction, 30/55 gallon, GH200/230/300 (not shown)	1
120	116551	RING, retaining, GH130	1
122	162485	ADAPTER, nipple, GH130	1
	196178	ADAPTER, nipple, GH130 OEM	1
124	114958	STRAP, tie	4
179	277377	COUPLER	2
186	107505	PACKING, o-ring	1
187	15J413	FITTING, pump, QD	1
188	120583	NUT, hand, GH200/230/300	1
	207123	UNION, swivel, 90°, GH130 OEM	1
189	15J410	FITTING, QD	1
190	155699	FITTING, elbow, street, sprayer	1
	196179	FITTING, elbow, street, GH200/230/300 OEM	1
193	15H957	COVER, coupler	1
194	156698	PACKING, o-ring	1
195	119566	WASHER, garden hose	1
196*	288472	INLET FILTER, 10 mesh, standard	1
	289131	INLET FILTER, 16 mesh	1
197*	288480	NUT, strainer, inlet	1
198	117559	O-RING	2

\* Included in Accessory Kit 288481 (10 mesh) or Accessory Kit 289132 (16 mesh)



## Nákres dielov



## Zoznam dielov - Striekačky, Súpravy OEM

Ref	Part	Description	Qty	Ref	Part	Description	Qty
129▲◆✓	15B063	LABEL	1	273	117328	FITTING, nipple, straight	1
143▲◆	15K430	LABEL, GH130	1	274	117441	VALVE, ball	1
	15K432	LABEL, GH200	1	275	116813	FITTING, nipple, hydraulic	1
	15K434	LABEL, GH230	1	276	15J819	TUBE, hydraulic, supply, GH130	1
	15K436	LABEL, GH300	1		15J846	TUBE, hydraulic, supply, GH200	1
239◆	15H953	MANIFOLD, GH130	1		15J864	TUBE, hydraulic, supply, GH230, GH300	1
	15J278	MANIFOLD, GH200	1	279	105510	WASHER, lock, spring (hi-collar), GH200, GH230, GH300	2
	15J279	MANIFOLD, GH230 & 300	1				
242◆	15B564	SCREW, cap socket	4	280	101550	SCREW, cap, sch	2
243‡◆	117739	WIPER, rod	1	282▲◆✓	15B804	LABEL	1
244‡◆	112342	BEARING, rod	1	283▲◆	192840	LABEL	1
245‡◆	112561	PACKING, block	1	288	15J824	TUBE, hydraulic, return, GH130	1
246‡◆	117283	PACKING, o-ring	2		15J845	TUBE, hydraulic, return, GH200	1
247	288344	CLAMP, pump; GH 200, 230, 300	1		15J863	TUBE, hydraulic, return, GH230 & 300	1
253‡◆✓	108014	PACKING, o-ring	1	289	15J503	SHIELD, rod, model 255095 only	1
254‡◆✓	178226	SEAL, piston	1	290	288741	KIT, repair, pin/spacer; GH 200, 230, 300	1
256‡◆✓	178207	BEARING, piston	1	291	15J417	BOLT, adjustment; GH 200, 230, 300	1
263◆	246176	SLEEVE, hydraulic cylinder, kit, GH130 & 200	1	292◆	15F584	LABEL	1
	248991	SLEEVE, hydraulic cylinder, kit, GH230 & 300)	1	293	120184	FITTING, straight, OEM kits only	1
264◆	15A726	NUT, jam	1				
265◆	288735	KIT, repair, trip rod, piston; GH130 only	1				
	288736	KIT, repair, trip rod, piston; GH 200 only	1				
	288737	KIT, repair, trip rod, piston; GH 230/300 only	1				
266◆	117607	FITTING, elbow std thd	2				
267✓◆	106276	SCREW, cap, hex head	1				
268✓◆	155685	PACKING, o-ring	1				
269✓◆	178179	WASHER, sealing	1				
270✓◆	100139	PLUG, pipe	1				
271◆	198629	TUBE, hydraulic, supply, GH130 & 200	1				
	15E596	TUBE, hydraulic, supply, GH230 & 300	1				
272◆	117609	FITTING, tee, branch, str thd	1				

▲ Štítky nebezpečenstva a varovania sú k dispozícii bezplatne.

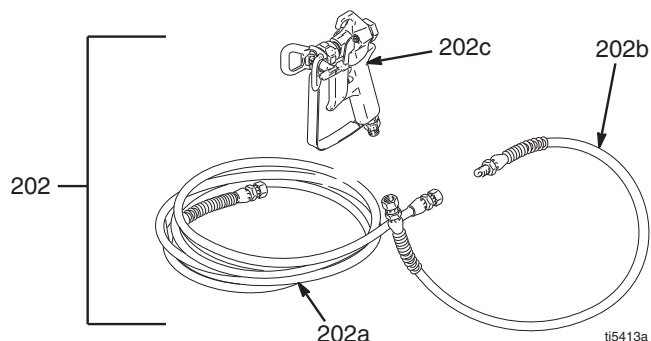
◆ Súčasť súpravy na opravu hydraulického motora. 288758 — GH130, 288759 — GH200, 288760 — GH230 a 300.

✓ Súčasť súpravy zarážkovej tyče/piestu. 288735 — GH130, 288736 — GH200, 288737 — GH230 a 300.

‡ Súčasť súpravy tesnení 246174.

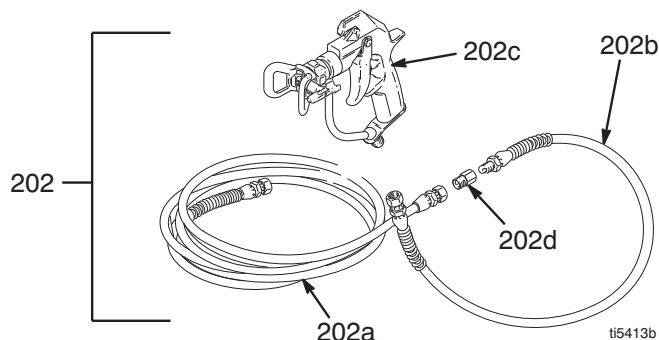
## Striekačky GH130 a 200 so striekacou pištoľou a hadicami

Ref No.	Part No.	Description	Qty.
202	288489	KIT, gun, Contractor 3300 psi (227 bar, 22.7 MPa) Includes 202a - 202d	1
202a	240794	HOSE, grounded, nylon; 1/4 in. ID; cpld 1/4-18 npsm; 50 foot (15 m); spring guards both ends	1
202b	238358	HOSE, grounded, nylon; 3/16 in. ID; cpld 1/4 npt(m) x 1/4 npsm(f); 3 foot (0.9 m); spring guards both ends	1
202c	288420	Contractor Spray Gun Includes 517 RAC® X SwitchTip and HandTite™ Guard See 311861 for parts	1



## Striekačky GH230 a 300 so striekacou pištoľou a hadicami

Ref No.	Part No.	Description	Qty.
202	287042	KIT, gun, Silver 3300 psi (227 bar, 22.7 MPa) Includes 202a - 202d	1
202a	240797	HOSE, grounded, nylon; 3/8 in. ID; cpld 3/8-18 npsm; 50 foot (15 m); spring guards both ends	1
202b	241735	HOSE, grounded, nylon; 1/4 in. ID; cpld 1/4 npt(m) x 1/4 npsm(f); 3 foot (0.9 m); spring guards both ends	1
202c	246240	Silver Spray Gun Includes 517 RAC® X SwitchTip and HandTite™ Guard See 311254 for parts	1
202d	159841	ADAPTER, 3/8 X 1/4 in. npt	1



## Technické údaje striekacích zariadení

Striekacie zariadenie	Tlak kvapaliny – psi (bar)	Kapacita hydraulického nádrže – galóny (litre)	Maximálny hydraulický tlak – psi (bar)	Objem motora – cm <sup>3</sup> (k)	Maximálny výkon gal/min (l/min)	Maximálna veľkosť dýzy	Prítok kvapaliny – palce	Pripojenie hadice npsm (m)	Odtok kvapaliny npt(f)
GH130	3300 (227)	1,25 (4,75)	1510 (104)	120 (4,0)	1,30 (5,9)	0,037	3/4 npt(m)	1/4	3/8
GH200	3300 (227)	1,25 (4,75)	1855 (128)	160 (5,5)	2,15 (9,8)	0,047	1 5/16-12 UN-ZA	1/4	3/8
GH230	3300 (227)	1,25 (4,75)	1855 (128)	200 (6,5)	2,35 (10,7)	0,053	1 5/16-12 UN-ZA	3/8	3/8
GH300	3300 (227)	1,25 (4,75)	1855 (128)	270 (9,0)	3,0 (11,4)	0,057	1 5/16-12 UN-ZA	3/8	3/8

Základné namáčané časti striekacieho zariadenia:

pozinkovaná a ponikovaná uhlíková oceľ, nehrdzavejúca oceľ, PTFE, acetál, pochrómovanie, koža, V-Maxt UHMWPE, nehrdzavejúca oceľ, karbid volfrámu, keramika, nylon, hliník.

### Hladiny akustického výkonu\*

Motor	Akustický tlak dB(A)	Akustický výkon dB(A)
120 cm <sup>3</sup> (4,0 k)	88	103
160 cm <sup>3</sup> (5,5 k)	96	110
200 cm <sup>3</sup> (6,5 k)	96	110
270 cm <sup>3</sup> (9,0 k)	96	110

\*Merané pri maximálnom normálnom zaťažení (len plyn).

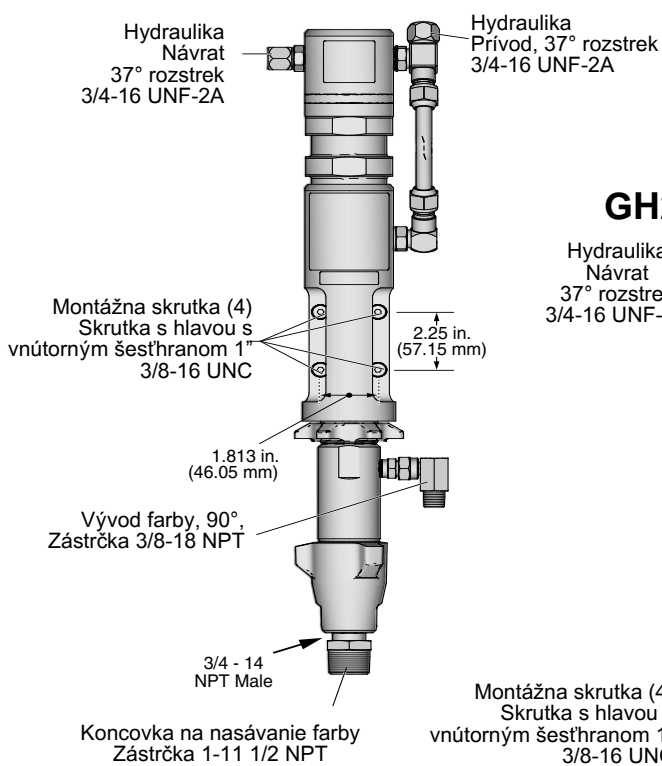
### Rozmery

Striekacie zariadenie	Hmotnosť lb (kg)	Šírka v palcoch (cm)	Dĺžka v palcoch (cm)
GH130	155 (70,3)	24 (61)	41 (104,1)
GH200	160 (73,4)	24 (61)	41 (104,1)
GH230	168 (75,6)	24 (61)	48 (121,92)
GH300	195 (87,8)	24 (61)	48 (121,92)

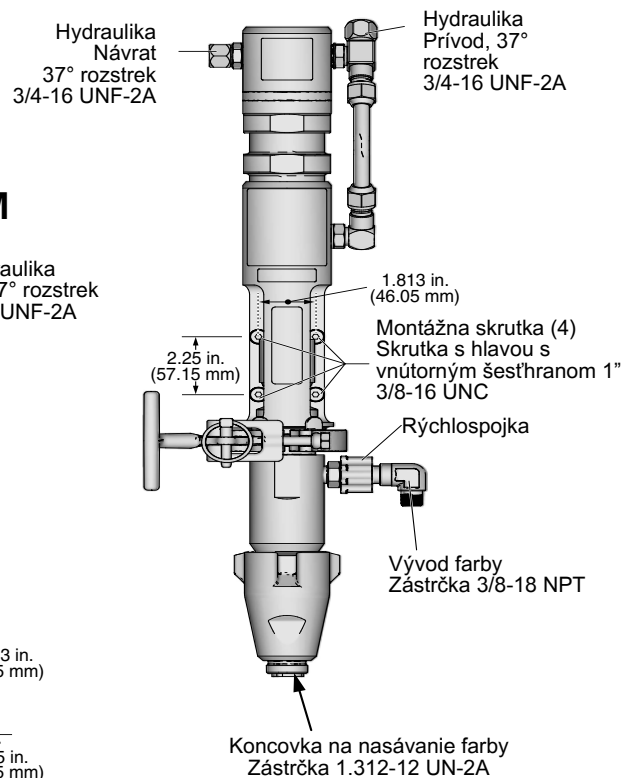
# Technické údaje súprav OEM

Súprava OEM	Kompresný pomer farba/ hydraulika	Používateľom poskytnutý vstup			Jednotkový výstup		Rozmery			Hmotnosť (lb/kg)
		Maximálny hydraulický tlak (psi/MPa/bar)	Hydraulický prietok požadovaný vo voľnom prietoku (gal/min / l/min)	Maximálna frekvencia cyklov (cykly/min)	Maximálny tlak kvapaliny (psi/MPa/bar)	Maximálny prietok (gal/min / l/min)	Výška (palce/mm)	Šírka (palce/mm)	Hĺbka (palce/mm)	
GH130	2,19:1	1510/10,4/104,1	4,01/15,2	125	3300/22,8/227,5	1,30/4,92	25,4/645	5,70/145	3,14/80	27,5/12,5
GH200	1,78:1	1855/12,8/127,9	5,13/19,4	160	3300/22,8/227,5	2,15/8,14	25,60/650	5,39/137	5,39/137	32,5/14,7
GH230/300	1,78:1	1855/12,8/127,9	6,60/25,0	145	3300/22,8/227,5	3,0/11,4	28,80/732	8,94/227	5,38/137	35/15,9

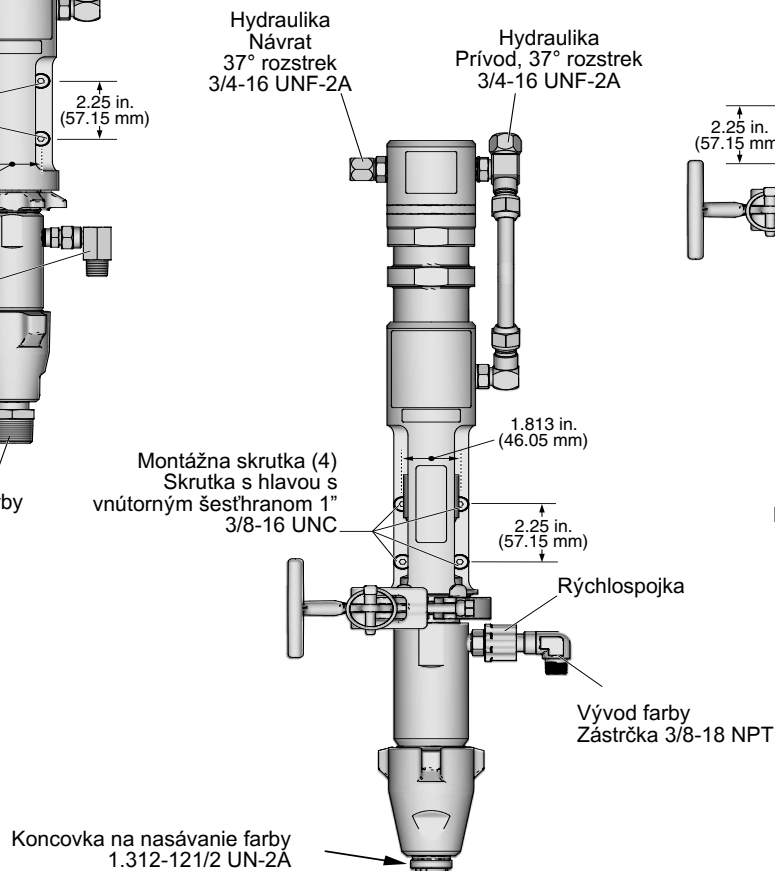
## GH130 OEM



## GH200 OEM



## GH230/300 OEM



ti24313b



# Štandardná záruka Graco

Graco warrants all equipment referenced in this document which is manufactured by Graco and bearing its name to be free from defects in material and workmanship on the date of sale to the original purchaser for use. With the exception of any special, extended, or limited warranty published by Graco, Graco will, for a period of twelve months from the date of sale, repair or replace any part of the equipment determined by Graco to be defective. This warranty applies only when the equipment is installed, operated and maintained in accordance with Graco's written recommendations.

This warranty does not cover, and Graco shall not be liable for general wear and tear, or any malfunction, damage or wear caused by faulty installation, misapplication, abrasion, corrosion, inadequate or improper maintenance, negligence, accident, tampering, or substitution of non-Graco component parts. Nor shall Graco be liable for malfunction, damage or wear caused by the incompatibility of Graco equipment with structures, accessories, equipment or materials not supplied by Graco, or the improper design, manufacture, installation, operation or maintenance of structures, accessories, equipment or materials not supplied by Graco.

This warranty is conditioned upon the prepaid return of the equipment claimed to be defective to an authorized Graco distributor for verification of the claimed defect. If the claimed defect is verified, Graco will repair or replace free of charge any defective parts. The equipment will be returned to the original purchaser transportation prepaid. If inspection of the equipment does not disclose any defect in material or workmanship, repairs will be made at a reasonable charge, which charges may include the costs of parts, labor, and transportation.

Graco's sole obligation and buyer's sole remedy for any breach of warranty shall be as set forth above. The buyer agrees that no other remedy (including, but not limited to, incidental or consequential damages for lost profits, lost sales, injury to person or property, or any other incidental or consequential loss) shall be available. Any action for breach of warranty must be brought within two (2) years of the date of sale.

**GRACO MAKES NO WARRANTY, AND DISCLAIMS ALL IMPLIED WARRANTIES OF MERCHANTABILITY AND FITNESS FOR A PARTICULAR PURPOSE, IN CONNECTION WITH ACCESSORIES, EQUIPMENT, MATERIALS OR COMPONENTS SOLD BUT NOT MANUFACTURED BY GRACO.** These items sold, but not manufactured by Graco (such as electric motors, switches, hose, etc.), are subject to the warranty, if any, of their manufacturer. Graco will provide purchaser with reasonable assistance in making any claim for breach of these warranties.

In no event will Graco be liable for indirect, incidental, special or consequential damages resulting from Graco supplying equipment hereunder, or the furnishing, performance, or use of any products or other goods sold hereto, whether due to a breach of contract, breach of warranty, the negligence of Graco, or otherwise.

## **PRE SLOVENSKÝCH ZÁKAZNÍKOV GRACO**

Strany potvrdzujú, že požiadali, aby tento dokument rovnako ako všetky dokumenty, oznámenia a súdne konania ktoré sa začali, poskytl alebo stanovili v súvislosti s týmto dokumentom alebo sa ho priamo alebo nepriamo týkajú, boli vyhotovené v anglickom jazyku.

## **ADDITIONAL WARRANTY COVERAGE**

Graco does provide extended warranty and wear warranty for products described in the Graco Contractor Equipment Warranty Program".

## Graco Information

For the latest information about Graco products, visit [www.graco.com](http://www.graco.com).

For patent information, see [www.graco.com/patents](http://www.graco.com/patents).

**TO PLACE AN ORDER**, contact your Graco distributor or call 1-800-690-2894 to identify the nearest distributor.

*All written and visual data contained in this document reflects the latest product information available at the time of publication.  
Graco reserves the right to make changes at any time without notice.*

Informácie o patente si pozrite na [www.graco.com/patents](http://www.graco.com/patents).  
Preklad pôvodných pokynov. This manual contains Slovakian. MM 311797

**Graco Headquarters:** Minneapolis

**International Offices:** Belgium, China, Japan, Korea

**GRACO INC. AND SUBSIDIARIES • P.O. BOX 1441 • MINNEAPOLIS MN 55440-1441 • USA**

**Copyright 2007, Graco Inc. All Graco manufacturing locations are registered to ISO 9001.**

[www.graco.com](http://www.graco.com)  
Revised May 2016