

Instructies



Set voor rechtstreekse onderdompeling GH833

311560B

- Voor de installatie van een toren/console. -

Onderdeelnr. 287843



Belangrijke veiligheidsinstructies

Lees alle waarschuwingen en instructies in deze handleiding. Bewaar deze instructies.

Zie de bedieningshandleiding voor de GH833.
Voor u de set gaat installeren, moet u eerst de **Drukontlastingsprocedure**, op blz. 4 volgen.



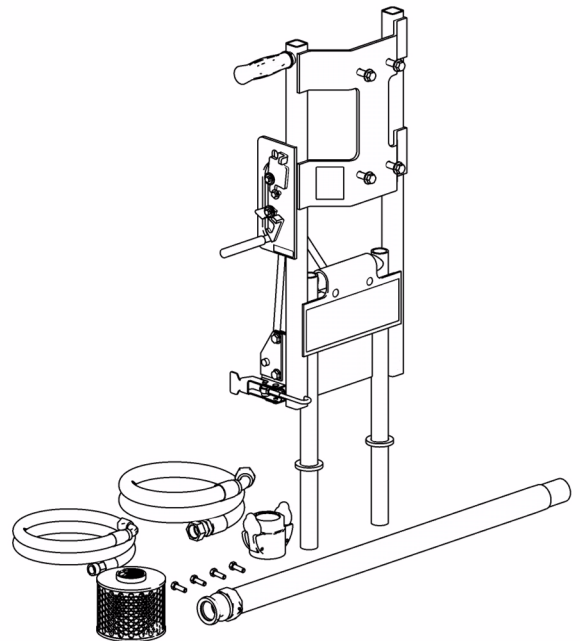
311279



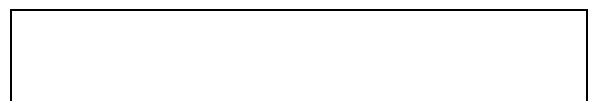
311283



311484



PROVEN QUALITY. LEADING TECHNOLOGY.



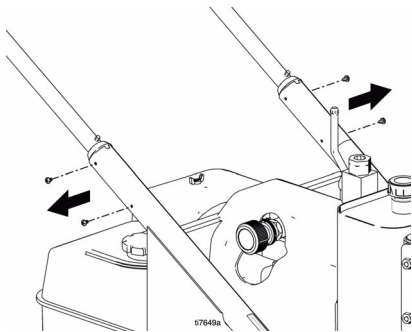
Met vaste bevestiging (optie)

Om schade aan het systeem te voorkomen bij transport in een vrachtwagen of op een aanhangwagen raadt Graco vaste bevestiging aan het voertuig aan.

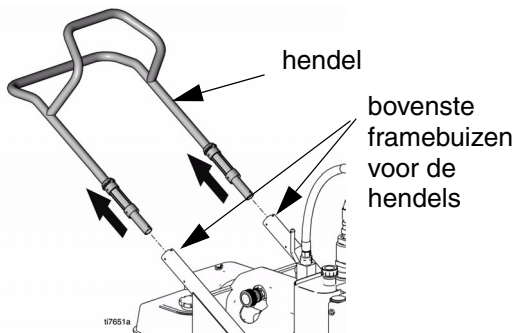
De hendel verplaatsen

Voordat u het systeem kunt bevestigen op de vrachtwagen of aanhangwagenvloer, moet u de hendel verplaatsen.

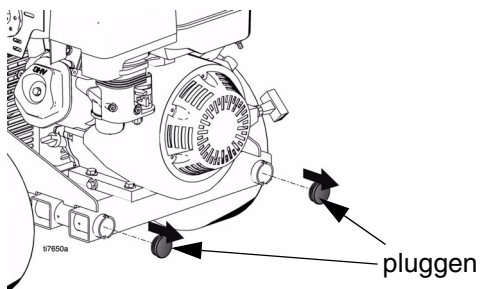
1. Verwijder de schroeven (4) voor de handvatten met behulp van een kruiskopschroevendraaier.



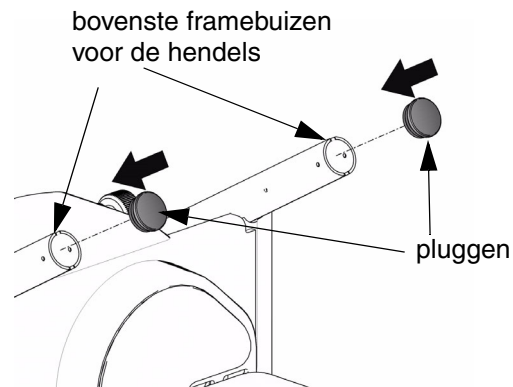
2. Verwijder de complete hendel door hem uit de bovenste hendelbuizen te trekken.



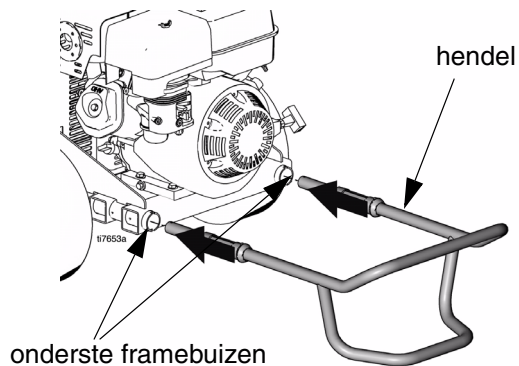
3. Verwijder de framebuispluggen (2) die zich achter de wielen bevinden.



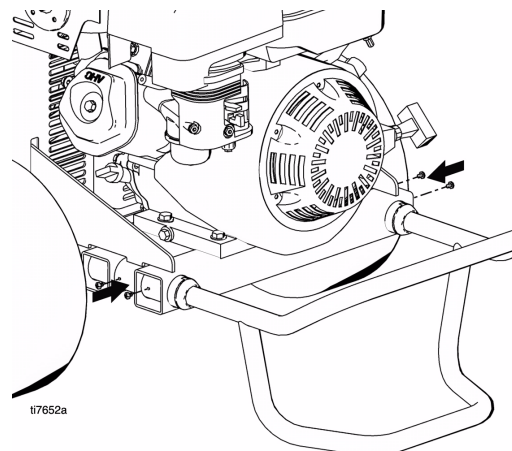
4. Breng de pluggen aan in de bovenste hendelbuizen van het frame.



5. Breng de complete hendel aan in de onderste framebuizen. De slangsteun moet naar beneden wijzen. Stel af op de juiste in/kustlocatie.

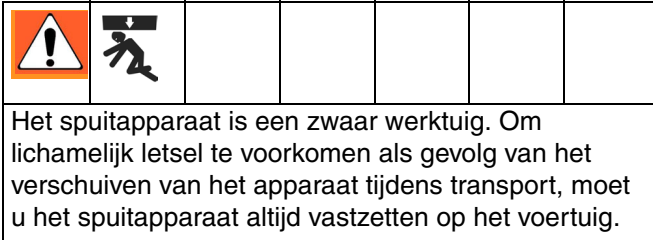


6. Breng de handvatschroeven (4) aan in de onderste framebuizen.

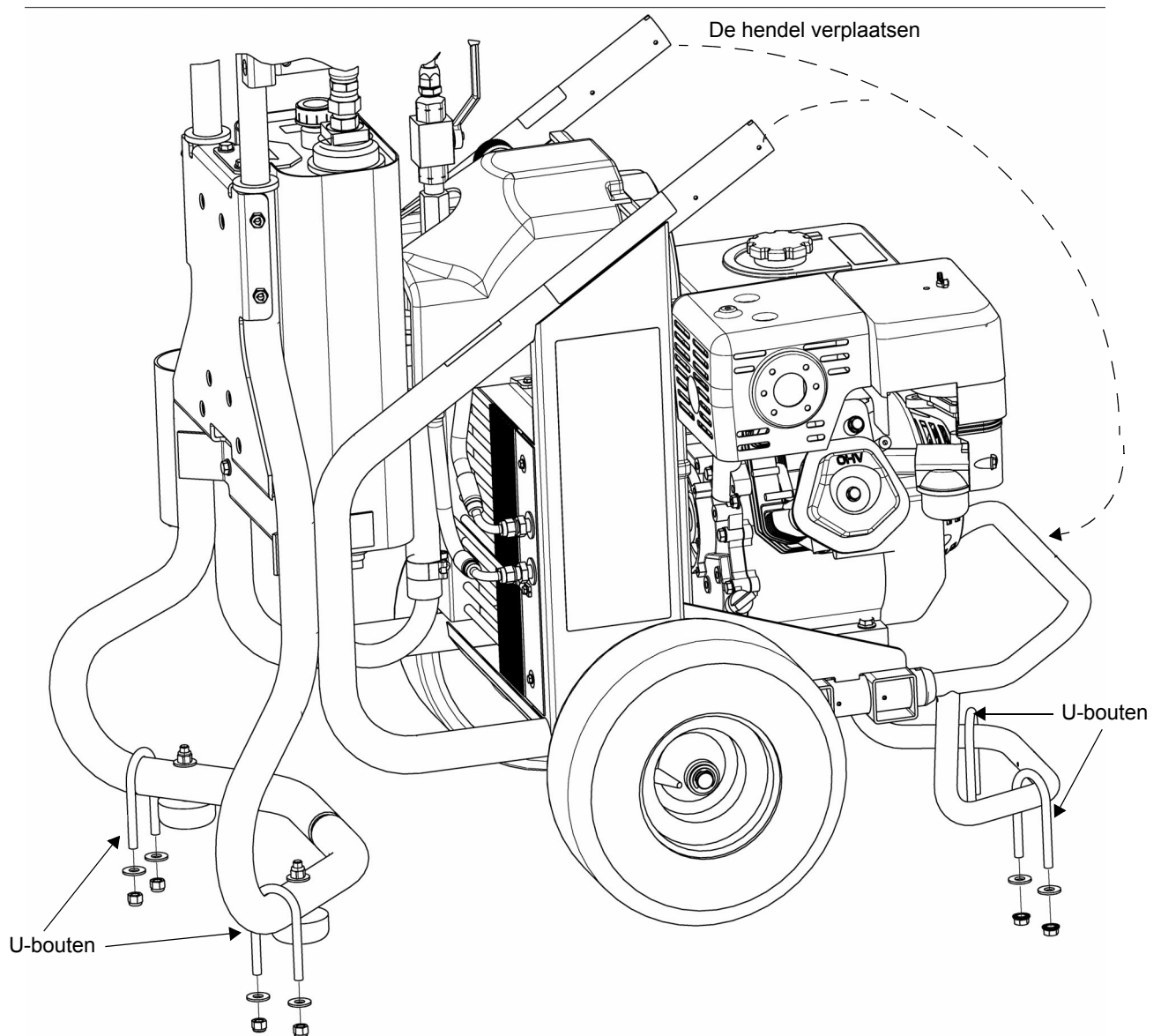


Het systeem vastzetten op het voertuig

Voor vaste bevestiging moet u de u-bouten vastzetten over het frame van het spuittoestel zoals staat aangegeven in de volgende afbeelding.



1. De hendel verplaatsen, stappen 1-5, blz. 2.
2. Breng de u-bouten aan over het frame van het spuittoestel en door de gaten in de vloer van het voertuig. Breng een sluitring en een moer aan over het uiteinde van de bout. Draai de moer stevig vast met een moersleutel.



Algemene informatie

Drukontlastingsprocedure



1. Zet de trekker op de veiligheidspal.
2. Zet de pompkraan op UIT.
3. Zet de motor UIT.
4. Draai de druk op de laagste stand.
5. Druk de trekker van het pistool in om de druk te ontlasten.
6. Draai de inspuitkraan omlaag.

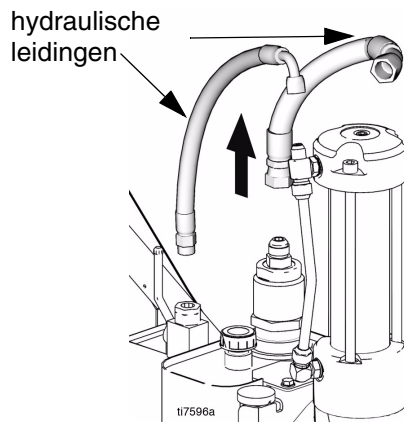
Veiligheidspal

Zet de trekker altijd op de veiligheidspal als u ophoudt met spuiten om te voorkomen dat het pistool onverwacht gaat spuiten omdat de trekker handmatig wordt ingedrukt of doordat het pistool valt of er tegen het pistool wordt gestoten.

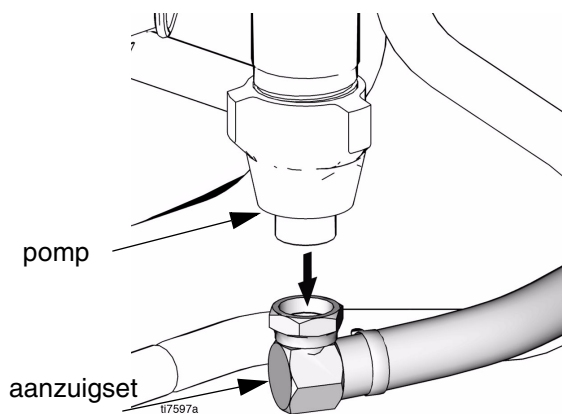
De hydrauliekkop en de pomp verwijderen

						
GEVAAR VAN BRANDWONDEN						
Het oppervlak van de apparatuur en de vloeistof die wordt verhit kan zeer heet worden tijdens het gebruik. Voorkom ernstige brandwonden en raak de hete vloeistof of de apparatuur niet aan. Wacht tot de apparatuur/vloeistof volledig is afgekoeld.						

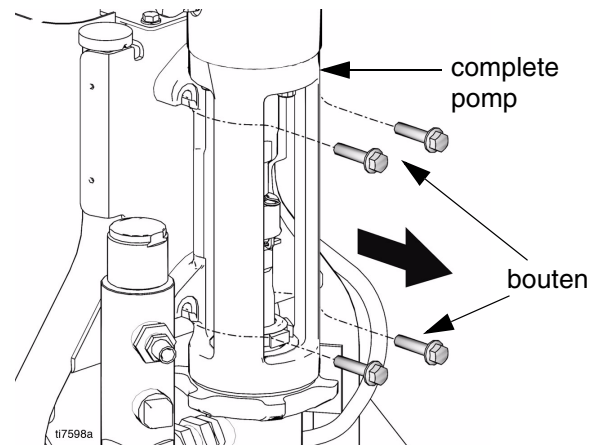
1. Volg de **Drukontlastingsprocedure** op blz. 4.
2. Laat het systeem afkoelen.
3. Verwijder de (2) hydraulische leidingen van de aandrijving en de behuizing.



4. Verwijder de aanzuigset van de onderzijde van de pomp.

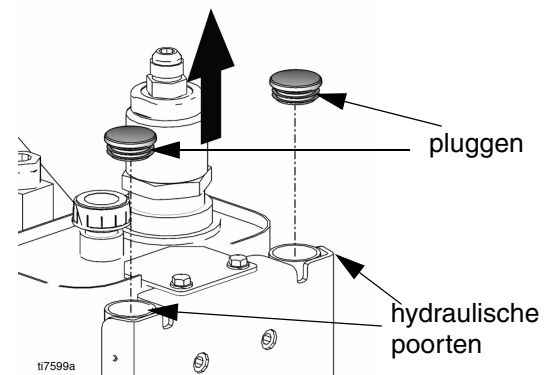


5. Verwijder de (4) bouten van de pomp en zet de pomp in ze geheel aan de kant.



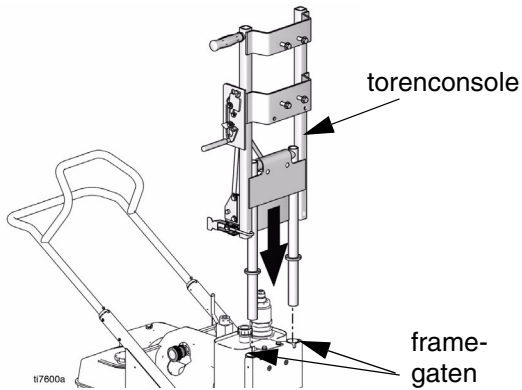
6. Verwijder de (2) zwarte pluggen.

OPMERKING: Bescherm de open poorten van het hydraulisch systeem tegen vuil en verontreiniging.

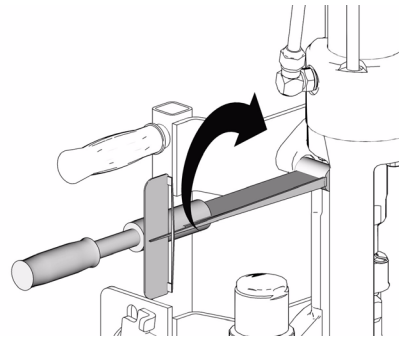


De set voor rechtstreekse onderdempeling installeren

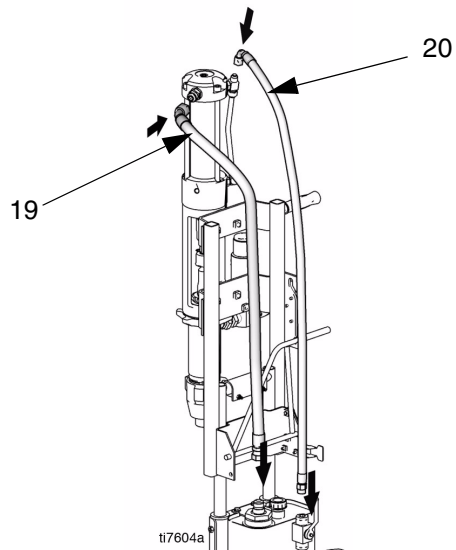
1. Installeer de toren/console in de framegaten.



4. Draai de bouten aan tot 400 +/- 10 in-lbs (33,3 ft. lbs).

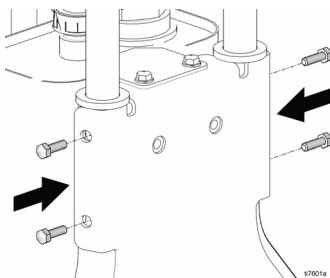


5. Installeer de nieuwe, langere hydraulische leidingen (19, 20) uit de set.

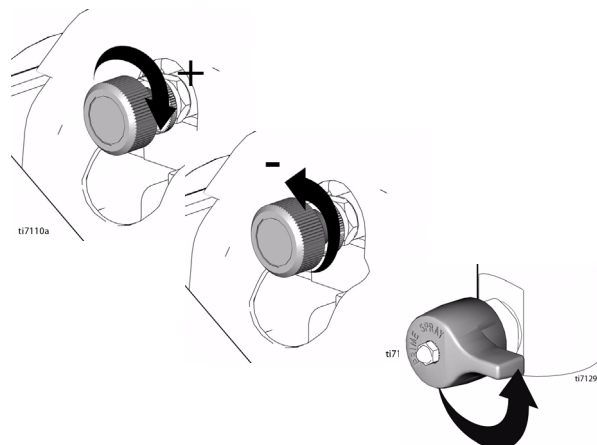


<p>De pompbeweging kan ertoe leiden dat de console uit het frame wordt getrokken, hetgeen ernstig letsel kan veroorzaken. Breng de schroeven altijd aan en draai ze stevig vast om er zeker van te zijn dat dit niet gebeurt.</p>						

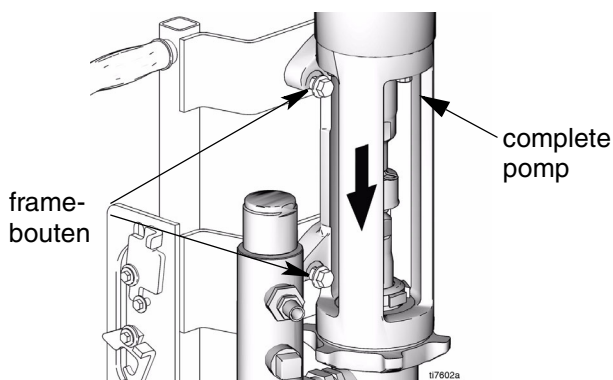
2. Breng (4) klenschroeven aan in het frame om de toren/console op zijn plaats te houden. Aandraaien tot 165 +/- 10 in.-lbs (13,8 ft.-lbs).




6. Om de lucht uit de hydraulische leidingen te verdrijven moet u de druk net genoeg opvoeren om de slag van de hydraulische motor te starten en het materiaal 15 seconden te laten circuleren. Draai de druk weer omlaag. Draai de vulkraan naar de horizontale stand (dicht).



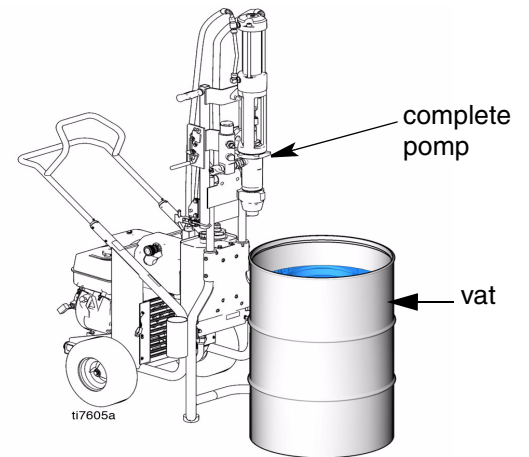
3. Breng de complete pomp aan op de (4) framebouten.



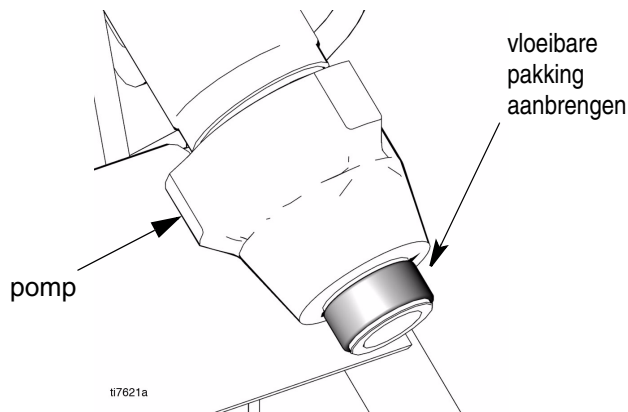
Rechtstreekse onderdempeling gebruiken

							
GEVAREN VAN BEWEGENDE DELEN							
Bewegende delen kunnen vingers en andere lichaamsdelen afknellen of amputeren.							
<ul style="list-style-type: none"> • Blijf uit de buurt van bewegende onderdelen. • De apparatuur niet laten draaien als de beschermwanden of -kappen zijn verwijderd. • Apparatuur die onder druk staat kan zonder waarschuwing starten. Voordat u de apparatuur controleert, verplaatst of er onderhoud aan pleegt, moet u eerst de Drukontlastingsprocedure in deze handleiding raadplegen. Ontkoppel de stroom- of luchttoevoer. 							

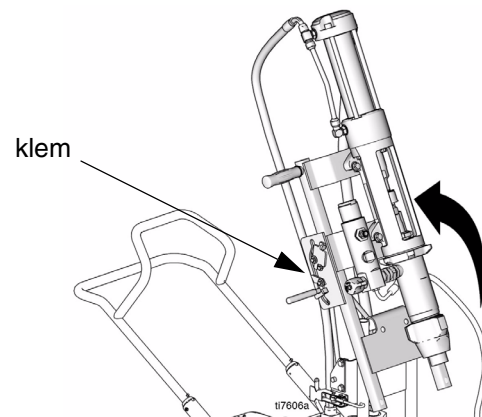
3. Plaats een vat van 55 gallon onder de pomp.



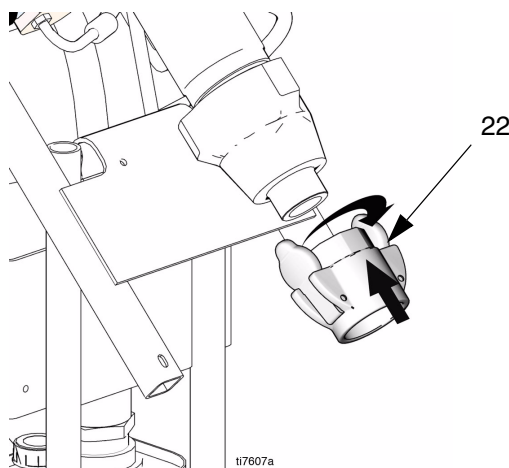
1. Breng schroefdraaddichtmiddel (25) aan op het mannelijk schroefdraad op de pomp.



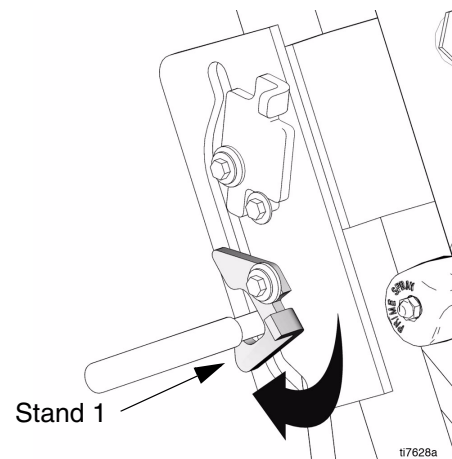
4. Haal de toren/console van de klem en kantel hem tot op stand 1.



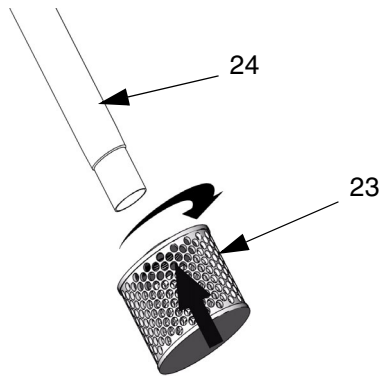
2. Breng de vrouwelijke nokvergrendeling (22) uit de set aan op het mannelijk schroefdraad op de pomp. Stevig vastdraaien.



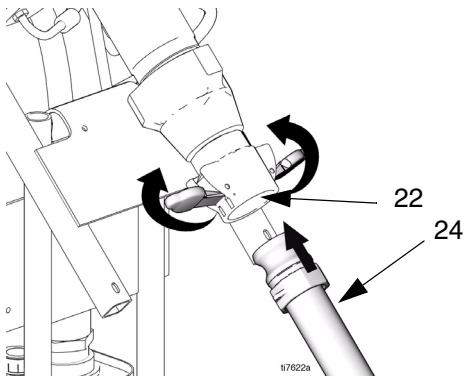
5. Borg de klem in stand 1.



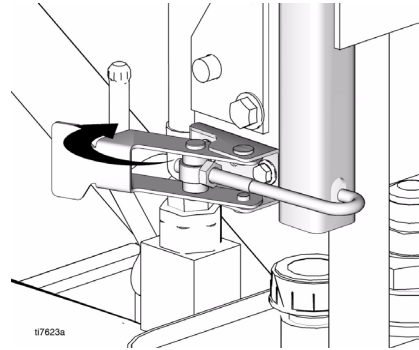
6. Installeer de zeef (23) op de onderkant van de inlaatbuis (24).



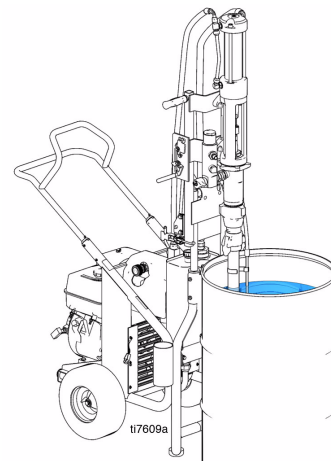
7. Installeer de inlaatbuis (24). Vergrendel de nok-vergrendelingen (22) om zo de buis stevig op zijn plaats te houden.



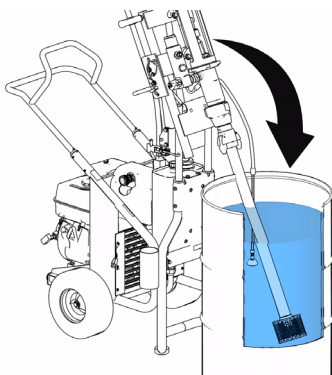
9. Zet de toren/console op zijn plaats vast.



10. Klaar voor gebruik.

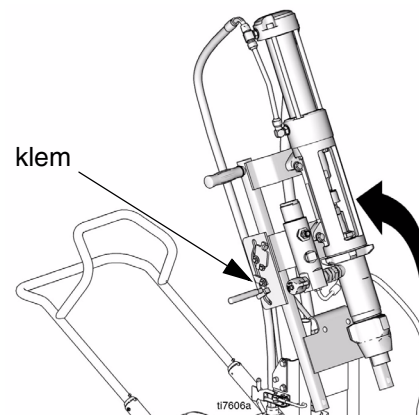


8. Laat de buis in het vat van 55 gallon zakken.

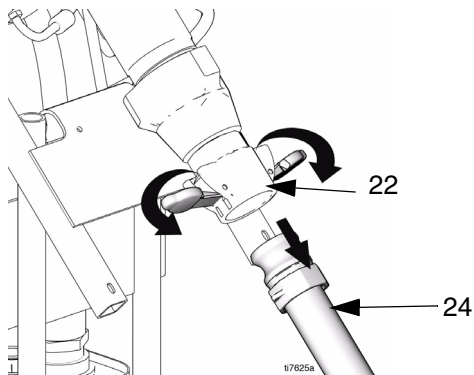


Vaten verwisselen

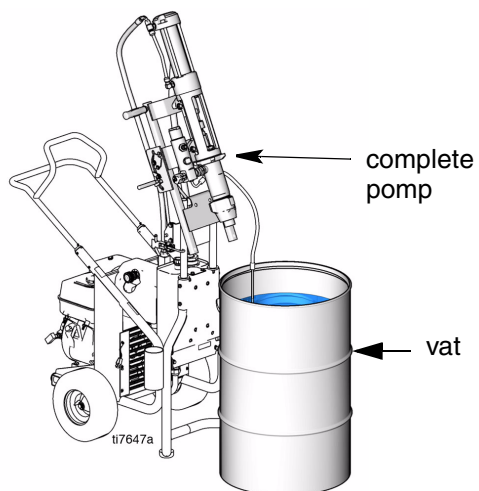
1. Kantel de toren/console weer terug en klem hem stevig vast in stand 1.



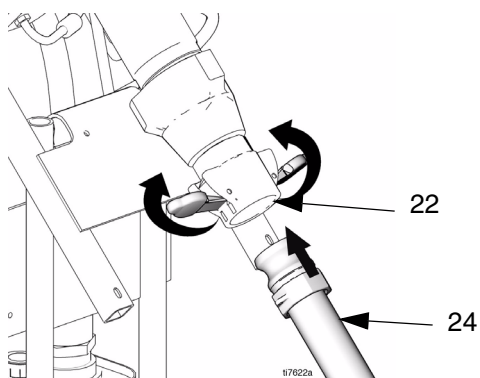
2. Ontgrendel de nokvergrendelingen (22) en verwijder de inlaatbuis (24).



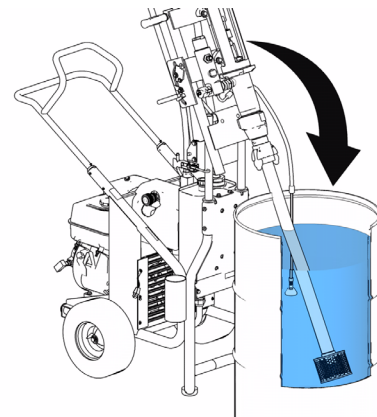
3. Verplaats het systeem en zet een nieuw vat onder de pomp.



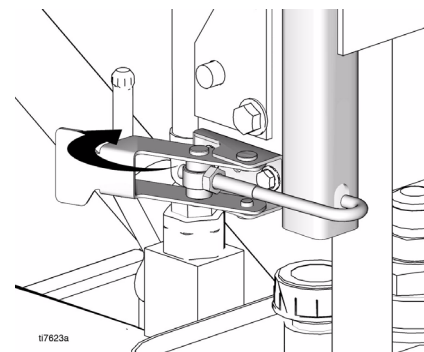
4. Installeer de inlaatbuis (24). Vergrendel de nokvergrendelingen (22) om zo de buis stevig op zijn plaats te houden.



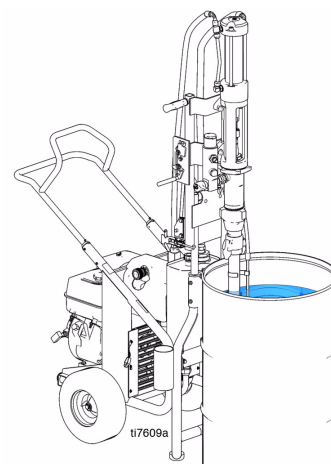
5. Laat de buis in het vat van 55 gallon zakken.



6. Zet de toren/console op zijn plaats vast.



7. Klaar voor gebruik.

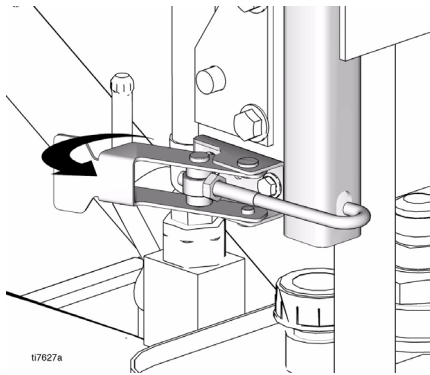


Het systeem transporteren

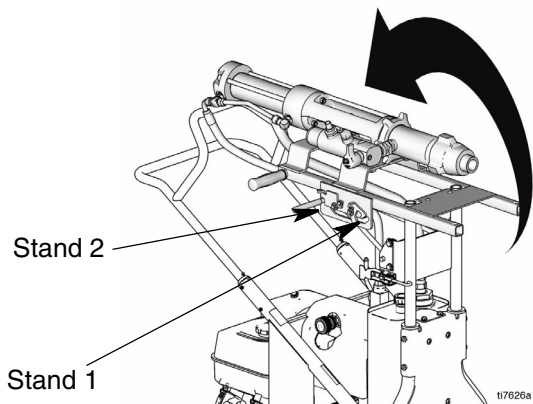
VOORZICHTIG

Het systeem niet transporteren met de aandrijving verticaal. Wanneer u het systeem transporteert, bevestig het dan stevig in het voertuig en volg de instructies voor vaste montage aan het voertuig op blz. 2.

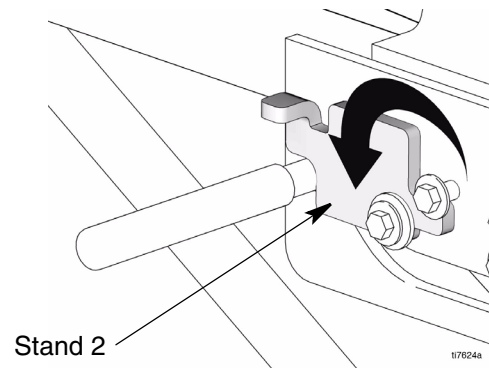
1. De toren/console ontgrendelen.



2. Kantel de toren/console 90° terug naar stand 2 voor transport.



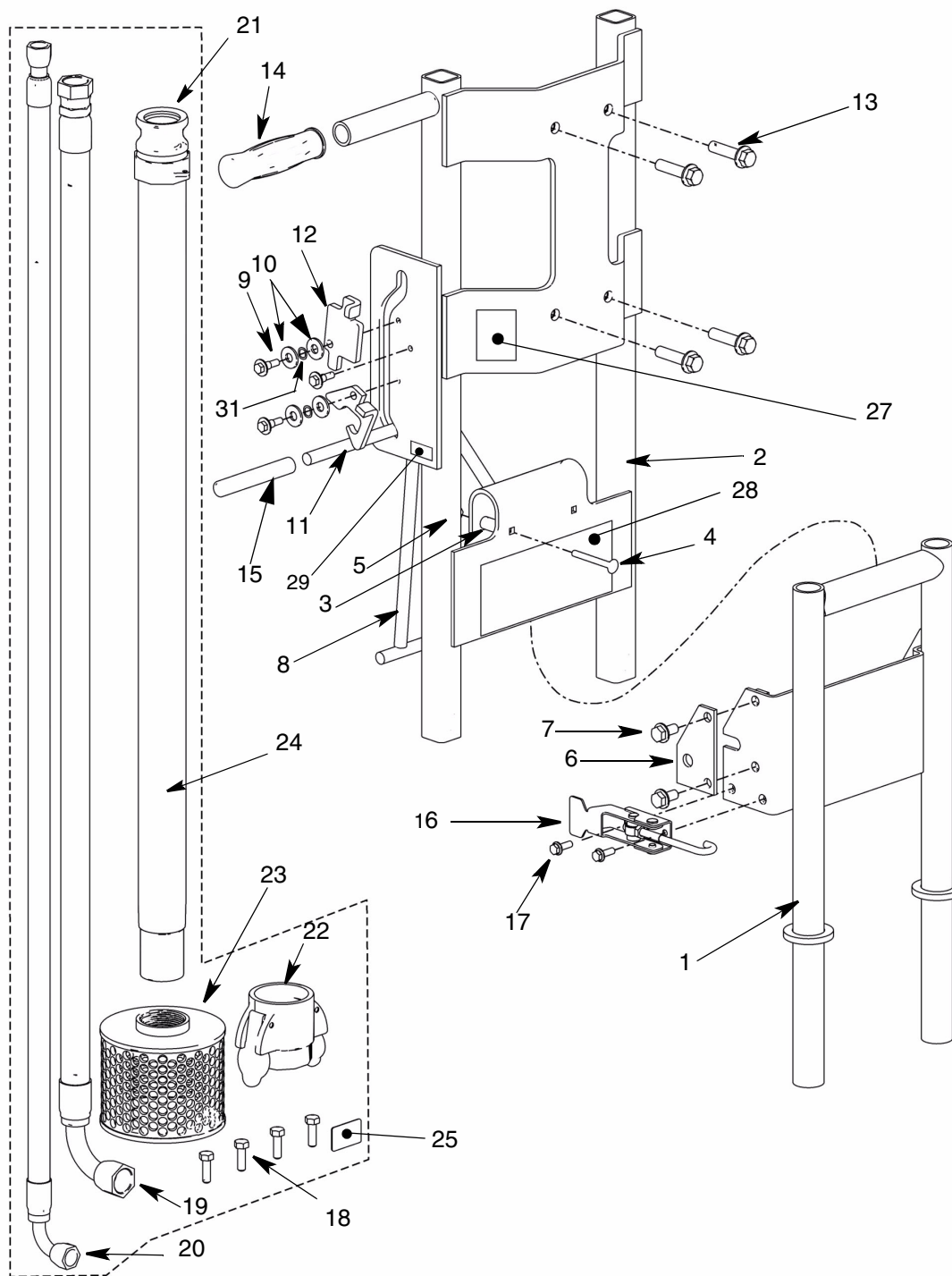
3. Vergrendel het op zijn plaats.



Onderdelen

FN	Part No.	Description	Qty	FN	Part No.	Description	Qty
1	287897	SUPPORT, frame	1	17	113796	SCREW, flanged, hex hd	2
2	287896	FRAME, 55 gallon lift	1	18	114251	SCREW, cap, hex hd	4
3	188622	SPACER	2	19	15H265	HOSE, coupled	1
4	116630	SCREW	2	20	15H268	HOSE, coupled	1
5	102040	NUT, lock, hex	2	21	120307	FITTING, hose adapter	1
6	15H478	PLATE, retainer	1	22	120308	FITTING, hose adapter	1
7	112395	SCREW, cap, flnghd	2	23	189091	STRAINER	1
8	288037	BRACE, tilt, back	1	24	15H254	TUBE, inlet	1
9	119872	SCREW, shoulder	3	25	119400	SEALANT	1
10	100023	WASHER, flat	4	27▲	15H619	LABEL, warning	2
11	15H496	LATCH, liftkit, lower	1	28	15H618	LABEL	1
12	15H495	LATCH, liftkit, upper	1	29	192840	LABEL	1
13	120226	SCREW, hex hd, flange	4	31	120445	WASHER, wave	2
14	108063	GRIP, handle	1				
15	114808	CAP, vinyl	1				
16	195550	LATCH, adjustable	1				

▲ Vervangende Gevaar- en Waarschuwingslabels, aanduidingen en kaartjes zijn gratis verkrijgbaar.



All written and visual data contained in this document reflects the latest product information available at the time of publication.
 Graco reserves the right to make changes at any time without notice.
 MM 311493

Graco Headquarters: Minneapolis
International Offices: Belgium, China, Japan, Korea
GRACO INC. P.O. BOX 1441 MINNEAPOLIS, MN 55440-1441
 www.graco.com
 Printed in USA, 3/2006