

Xtreme™-onderpompen

312452ZAG

NL

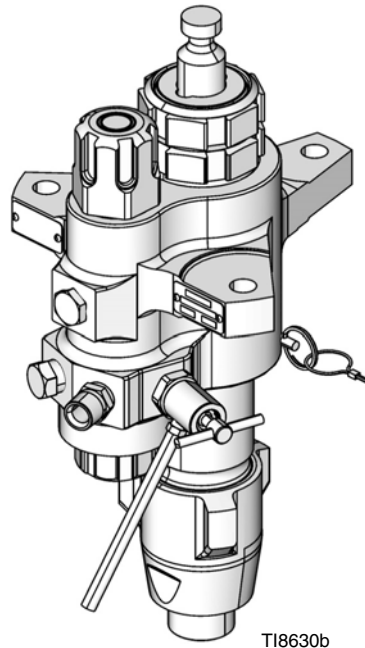
**Hoogvolume-onderpompen voor beschermende coatings.
Alleen voor professioneel gebruik.**

Zie pagina 3 voor informatie over het model; zie pagina 34 voor de maximale werkdruk.



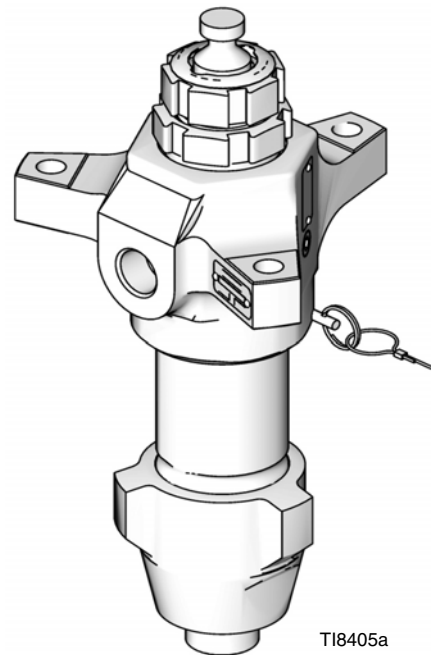
Belangrijke veiligheidsinstructies

Lees alle waarschuwingen en instructies in deze handleiding.
Bewaar deze instructies.



T18630b

Onderpomp model L220C2 met geïntegreerd filter



T18405a

Onderpomp model L220C1 zonder filter

Inhoudsopgave

Gerelateerde handleidingen	2
Modellen	3
Waarschuwingen	4
Onderdelen	6
Repareren	7
Demontage	7
Onderhoud van het geïntegreerde filter	14
Onderdelen	16
Modellen van het XP-spuitapparaat met onderpomp van 36cc, 48cc, 54cc, 58cc, 72cc, 85cc, 90cc, 97cc en 115cc	16
XP-spuitapparaat met onderpomp van 145 cc, 180 cc, 220 cc, 250 cc of 290 cc ..	19
Modellen Xtreme- en e-Xtreme-spuitapparaten met onderpompen 85 cc 115 cc, 145 cc, 180 cc, 220 cc, 250 cc en 290 cc	21
Reparatiesets	27
Reparatiesets - Door Graco geformuleerd UHMWPE / leer	27
Reparatiesets - PTFE	28
Reparatiesets - Door Graco geformuleerd UHMWPE / PTFE	29
Sets	30
Keramische kogels	30
Afmetingen	32
Locatie van de montagegaten voor het uitlaathuis 33	
Technische gegevens	34
Standaardgarantievoorwaarden van Graco	36
Graco-informatie	36

Gerelateerde handleidingen

Onderdelenhandleidingen in het Engels:

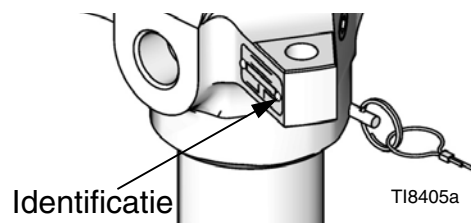
Handleiding	Beschrijving
3A3164	eXtreme-spuitapparaat, Ex35/Ex45
311164	Instructies en onderdelen Xtreme-installaties
3A0420	Bediening van XP-spuitapparaat
311238	Instructies en onderdelen NTX®-luchtmotor
311239	Instructies en onderdelen luchtregelaarmodules voor NXT-luchtmotoren
334645	Instructies en onderdelen Xtreme XL-installaties
Reparatiesets Xtreme-onderpomp	
406882	Filterafdichtings- en dekselconversieset, Instructies/Onderdelen
406879	XP-onderpomp van 36cc, Reparatie/Onderdelen
406880	XP-onderpomp van 48cc, Reparatie/Onderdelen
406990	XP-onderpomp van 54cc, Reparatie/Onderdelen
406881	XP-onderpomp van 58cc, Reparatie/Onderdelen
406991	XP-onderpomp van 72cc, Reparatie/Onderdelen
406888	XP/Xtreme-onderpomp van 85cc, Reparatie/Onderdelen
406992	XP-onderpomp van 90cc, Reparatie/Onderdelen
406993	XP-onderpomp van 97cc, Reparatie/Onderdelen
406889	XP/Xtreme-onderpomp van 115cc, Reparatie/Onderdelen
406890	XP/Xtreme-onderpomp van 145cc, Reparatie/Onderdelen
406891	XP/Xtreme-onderpomp van 180cc, Reparatie/Onderdelen
406892	XP/Xtreme-onderpomp van 220cc, Reparatie/Onderdelen
406893	XP/Xtreme-onderpomp van 250cc, Reparatie/Onderdelen
406894	XP/Xtreme-onderpomp van 290cc, Reparatie/Onderdelen

Modellen

Controleer het identificatieplaatje (ID) op uw onderpomp voor het onderdeelnummer van 6 cijfers. Bepaal met behulp van de onderstaande matrix op basis van de zes cijfers hoe uw onderpomp is opgebouwd. Een voorbeeld: onderdeelnummer **L180C1** staat bijvoorbeeld voor onderpompmodel (**L**), uitvoervolume (**180**), een koolstofstalen constructie (**C**) en geen filter met Xtreme Seal™-pakkingenpakket (**1**).

Zie voor het bestellen van vervangingsonderdelen **Onderdelen** dat begint op pagina 16.

OPMERKING: Zie voor de maximale vloeistofwerkdruk het hoofdstuk **Technische gegevens** vanaf pagina 34.



L	180	C	1						
Eerste teken	Tweede, derde en vierde teken	Vijfde teken		Zesde teken					
	Volume van onderpomp (cc)		Materiaal	Geïntegreerd filter	Pakkingset* UHMWPE en leer	Pakkingset* PTFE	Pakkingset* UHMWPE/PTFE		
L (onderpomp)	36★	C	Koolstofstaal	0☼	✓			✓	
	48★			1		✓			
	54★			2	✓	✓			
	58★			3			✓		
	72★			4	✓		✓		
	85★			7				✓	
	90★			8†			✓		
	97★			9†				✓	
	115★			L†	✓	✓			
	145			N†			✓		
	14A★								
	180								
	18A★								
	220								
	22A★								
	22H☼								
	22X☼★								
	250								
	25H☼								
	25A★								
	290								
	29A★								
	29H☼								
	145								
180		✓	✓						
220		✓	✓						
290		✓	✓						

★ Zie pagina 33 voor modellen met een boutpatroon van 5,9 inch.

☼ Maximale werkdruk materiaal 500 bar (50 MPa; 7250 psi).

☼ XP-verhoudingsregelaar modellen met inlaatveer en zonder spoelklep.

* Zie **Reparatiesets**, pagina 27, voor informatie over de pakkingmaterialen.


† Inclusief scheurmembraan.

Opmerking: Niet alle opties zijn in alle formaten beschikbaar.






Onderdeelnr.	Beschrijving	Pakkingen
24N942	290 Xtreme-koolstofstaal met hardchromen stang	X-Tuff-pakkingset
25A710†	250 Xtreme voor toepassingen met hoge temperaturen	Tuff Stack-pakkingset

Waarschuwingen

De onderstaande waarschuwingen betreffen installatie, gebruik, aarding, onderhoud en reparatie van deze apparatuur. Het uitroepteken verwijst naar een algemene waarschuwing en het gevarensymbool verwijst naar procedurespecifieke risico's. Lees deze waarschuwingen. Daarnaast zijn er productspecifieke waarschuwingen te vinden in deze handleiding waar van toepassing.

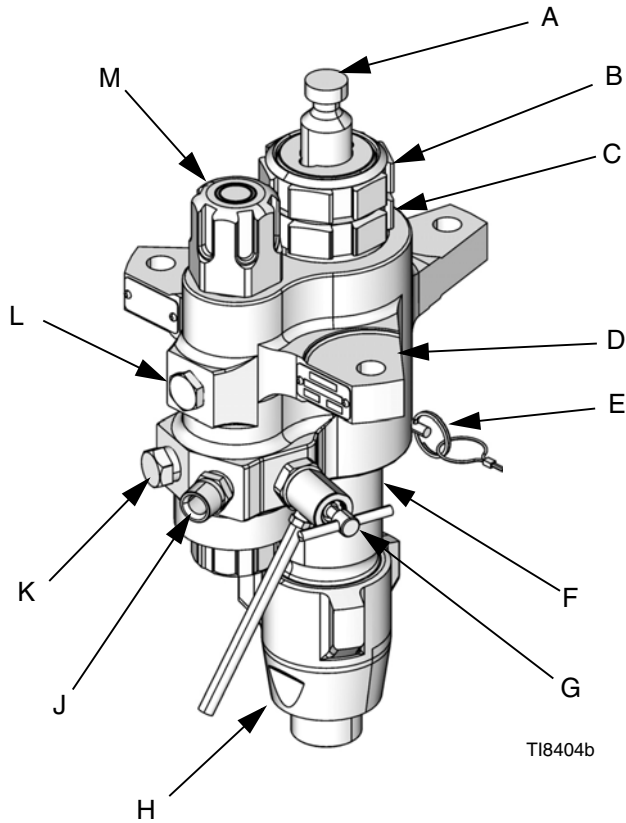
 WAARSCHUWING	
  	<p>BRAND- EN EXPLOSIEGEVAAR</p> <p>Brandbare dampen in het werkgebied (zoals oplosmiddelen en verfdampen) kunnen ontbranden of exploderen. Voorkom brand en explosies onder meer als volgt:</p> <ul style="list-style-type: none"> • Gebruik de apparatuur alleen in goed geventileerde ruimtes. • Zorg dat er geen ontstekingsbronnen zijn, zoals waakvlammen, sigaretten, draagbare elektrische lampen en kunststof druppelvangsers (deze kunnen statische vonkoverslag geven). • Houd het werkgebied vrij van afval, inclusief oplosmiddelen, poetslappen en benzine. • Haal geen stekkers uit stopcontacten, steek geen stekkers in stopcontacten en doe geen lampen aan of uit als er brandbare dampen aanwezig zijn. • Aard alle apparatuur in de werkomgeving. Zie de instructies onder Aarding. • Gebruik alleen geaarde slangen. • Houd het pistool stevig tegen de zijkant van een geaarde emmer gedrukt terwijl u in de emmer spuit. • Als u merkt dat er sprake is van statische elektriciteit of een schok voelt, stop dan onmiddellijk met werken. Gebruik het systeem pas weer als u de oorzaak van het probleem kent en het probleem verholpen is. • Zorg dat er altijd een werkend brandblusapparaat in het werkgebied is.
  	<p>GEVAAR VOOR INJECTIE DOOR DE HUID</p> <p>Vloeistof onder hoge druk dat uit een pistool, lekkende slangen of beschadigde onderdelen komt, dringt door de huid naar binnen in het lichaam. Dit kan eruitzien als een gewone snijwond, maar het gaat om ernstig letsel dat zelfs kan leiden tot amputatie. Raadpleeg onmiddellijk een medisch specialist.</p> <ul style="list-style-type: none"> • Richt het pistool niet op iemand of op een lichaamsdeel. • Houd nooit uw hand voor de spuittip. • Probeer nooit lekkages te stoppen met uw handen, het lichaam, handschoenen of een doek. • Spuit niet als de spuittipbeveiliging en trekkerbescherming niet zijn aangebracht. • Vergrendel de veiligheidspal van de trekker altijd wanneer u niet aan het spuiten bent. • Volg de Drukontlastingsprocedure in handleiding 311164 wanneer u ophoudt met spuiten, vóór reiniging, controle, of onderhoud aan de apparatuur.

 **WAARSCHUWING**

	<p>GEVAREN VAN VERKEERD GEBRUIK VAN DE APPARATUUR</p> <p>Verkeerd gebruik kan leiden tot ernstig letsel of de dood.</p> <ul style="list-style-type: none"> • Bedien het systeem niet als u moe bent of onder invloed bent van alcohol of geneesmiddelen. • Overschrijd nooit de maximale werkdruk en de maximale bedrijfstemperatuur van het zwakste onderdeel in uw systeem. Zie Technische gegevens van alle apparatuurhandleidingen. • Gebruik materialen en oplosmiddelen die geschikt zijn voor de bevochtigde onderdelen van de apparatuur. Zie Technische gegevens van alle apparatuurhandleidingen. Lees de waarschuwingen van de fabrikant van de vloeistoffen en oplosmiddelen. Vraag de leverancier of verkoper van het materiaal om het veiligheidsinformatieblad (VIB of MSDS) voor alle informatie over het materiaal dat u gebruikt. • Controleer de apparatuur dagelijks. Repareer of vervang versleten of beschadigde onderdelen onmiddellijk en vervang ze uitsluitend door originele reserveonderdelen van de fabrikant. • Breng geen veranderingen of wijzigingen in de apparatuur aan. • Gebruik apparatuur alleen voor het beoogde doel. Neem contact op met uw leverancier voor meer informatie. • Leid slangen en kabels uit de buurt van plaatsen waar gereden wordt, scherpe randen, bewegende onderdelen en hete oppervlakken. • Zorg dat er geen kink in slangen komt en buig ze niet te ver door; trek het apparaat nooit vooruit aan de slang. • Houd kinderen en dieren weg uit het werkgebied. • Houd u aan alle geldende veiligheidsvoorschriften.
 	<p>GEVAREN VAN BEWEGENDE DELEN</p> <p>Bewegende onderdelen kunnen vingers en andere lichaamsdelen afknellen of amputeren.</p> <ul style="list-style-type: none"> • Blijf uit de buurt van bewegende onderdelen. • Laat de apparatuur niet werken als de beschermkappen of deksels zijn weggehaald. • Apparatuur die onder druk staat kan zonder waarschuwing gaan werken. Voordat u de apparatuur controleert, verplaatst of er onderhoud aan pleegt, moet u eerst de Drukontlastingsprocedure in handleiding 311164 uitvoeren. Koppel de stroom- of luchttoevoer los.
	<p>GEVAAR VAN GIFTIGE MATERIELEN OF DAMPEN</p> <p>Giffige materialen of dampen kunnen ernstig letsel of zelfs de dood veroorzaken als deze in de ogen of op de huid spatten, of ingeademd ofingeslikt worden.</p> <ul style="list-style-type: none"> • Lees de veiligheidsinformatiebladen zodat u de specifieke gevaren van de gebruikte materialen kent. • Bewaar gevaarlijke vloeistof in goedgekeurde houders en voer ze af conform alle geldende richtlijnen. • Draag altijd ondoorlatende handschoenen bij het spuiten of reinigen van de apparatuur.
	<p>PERSOONLIJKE BESCHERMINGSMIDDELEN</p> <p>U moet geschikte beschermingsmiddelen dragen als u de apparatuur bedient of onderhoudt en als u in het werkgebied aanwezig bent, zodat u wordt beschermd tegen ernstig letsel, zoals oogletsel, inademing van giftige dampen, brandwonden en gehoorverlies. Dergelijke apparatuur is o.a. (maar is hier niet tot beperkt):</p> <ul style="list-style-type: none"> • Een veiligheidsbril; • kleding en een ademhalingsfilter zoals aanbevolen door de fabrikant van de gebruikte vloeistoffen en oplosmiddelen; • Handschoenen; • Gehoorbescherming.

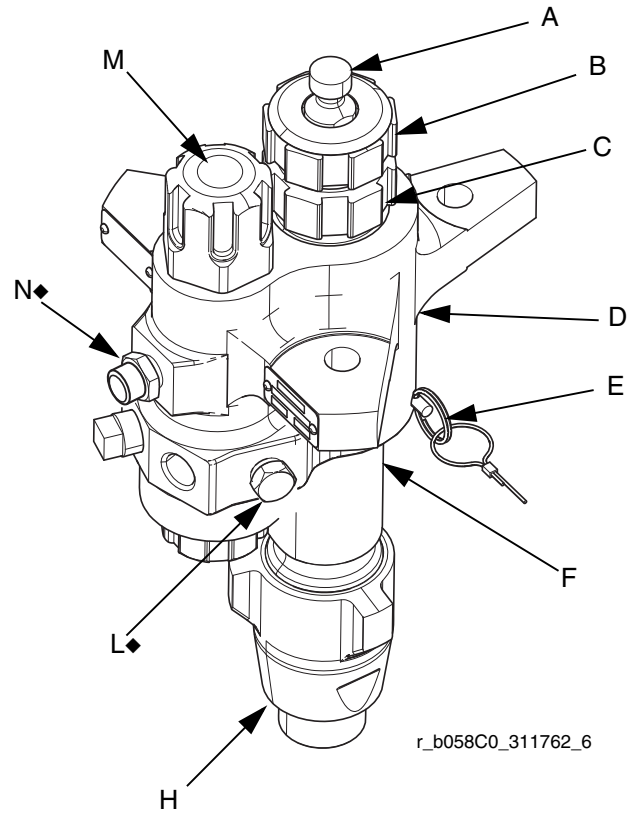
Onderdelen

(afgebeeld met geïntegreerd filter)



T18404b

XP Sprayer Xtreme-onderpompen en e-Xtreme Sprayer-onderpompen



r_b058C0_311762_6

◆ e-Xtreme Sprayer-onderpompen gebruiken tegenover elkaar liggende locaties voor de leidingplug en scheurmembraan. De leidingplug is op locatie (N) gemonteerd en het scheurmembraan op locatie (L).

Verklaring:

- A Verdringerstang
- B Pakkingmoer
- C Halspatroon
- D Uitlaathuis
- E Borgpen
- F Cilinder
- G Aftap-/reinigingsklep (niet op XP-onderpompen)

- H Inlaathuis
- J Vloeistofuitlaat
- K Optionele vloeistofuitlaat (voor tweede spuitpistool; niet op XP-onderpompen)
- L Buisplug (niet-gefilterde uitlaat)
- M Vloeistoffilter
- N Breekplaat voor overdruk (alleen voor 36 cc–145 cc)

Repareren

Benodigd gereedschap

- Set verstelbare sleutels
- Momentsleutel
- Rubberen hamer
- Hoofdaspers
- Zachthouten blok (ca. 30x30 cm groot)
- Grote bankschroef, met zachte klauwen
- Smeermiddel voor schroefdraad
- Vaseline
- Smeermiddel tegen vastlopen

Demontage

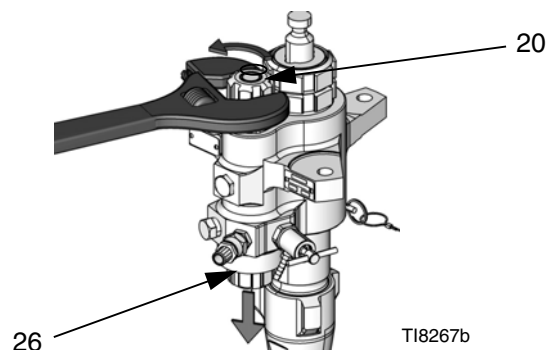
Leg alle verwijderde onderdelen op volgorde om de hermontage te vereenvoudigen. Reinig alle onderdelen met een geschikt reinigingsmiddel en kijk ze na op slijtage of beschadigingen.

OPMERKING: Er zijn reparatiesets verkrijgbaar om de hals- (3) en de zuigerpakkingen (4) te vervangen en om de O-ringen en de cilinderdichtingen te vervangen. Gebruik voor de beste resultaten alle onderdelen in de set. De onderdelen die in de kits zitten, zijn aangeduid met een sterretje, bijvoorbeeld (25*). Deze sets kunnen ook worden gebruikt om de pomp om te bouwen voor andere pakkingmaterialen. Zie de hoofdstukken over pakkingsets.

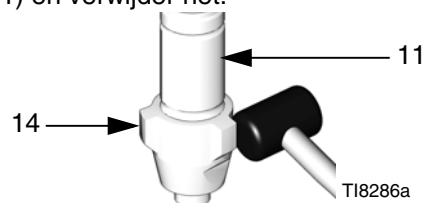


1. Ontlast de druk. Zie de handleiding van uw Xtreme-installaties (311164) voor instructies.
2. Koppel de onderpomp los van de motor zoals getoond in de handleiding van uw Xtreme-installaties (311164). Of als uw systeem op een onderstel gemonteerd is, kantel het onderstel dan omhoog om onderhoud te plegen aan de onderpomp op het onderstel.

3. Haal bij onderpompen met geïntegreerde filters het filterdeksel boven (20) en onder (26) los en verwijder ze. Zie **Onderhoud van het geïntegreerde filter** op pagina 14.



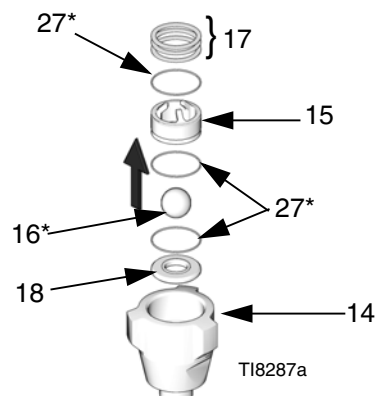
4. Haal het inlaathuis (14) los van de onderste cilinder (11) en verwijder het.



5. Druk de inlaatkogel (16) uit de onderkant van het inlaathuis (14) (let op dat u de zitting (18) niet beschadigt) om de volledige inlaatkogelgeleider te verwijderen.

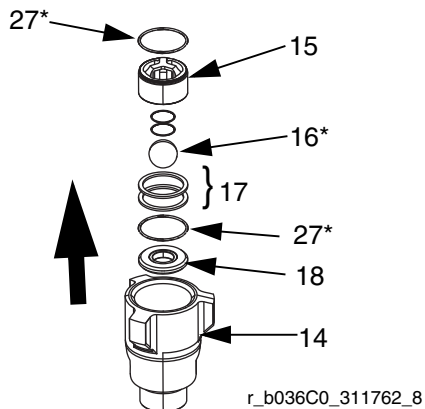
OPMERKING: Alleen op model L180C7 bevinden de vulplaatjes (17) zich onder de inlaatkogelgeleider (15).

- a. *Voor Xtreme-onderpompen:* Verwijder de inlaatkogel, de onderste O-ring (27*) en de zitting. Verwijder daarna de resterende O-ringen uit de bovenste en onderste groeven van de inlaatkogelgeleider (15).



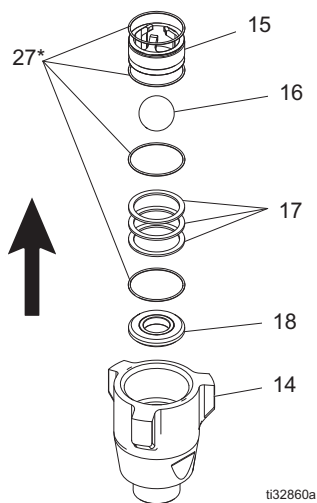
AFB. 1:

- b. Voor 115 en kleinere XP-onderpompen:
Verwijder de veer, de inlaatkogel, de onderste O-ring en de vulplaatjes. Verwijder daarna de resterende O-ringen uit de bovenste en onderste groeven van de inlaatkogelgeleider (15).



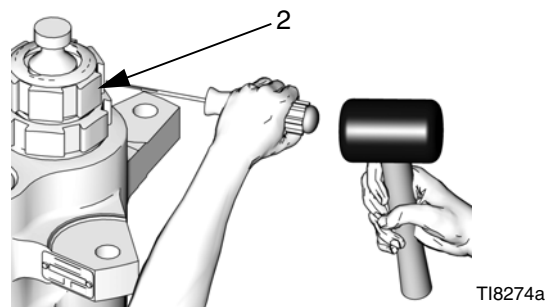
AFB. 2

- c. Voor XP-onderpompen van 145cc en groter:
Verwijder de inlaatkogel, de onderste O-ring en het vulplaatje. Verwijder daarna de resterende O-ringen uit de bovenste en onderste groeven van de inlaatkogelgeleider (15).

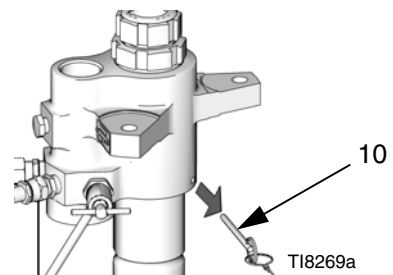


AFB. 3

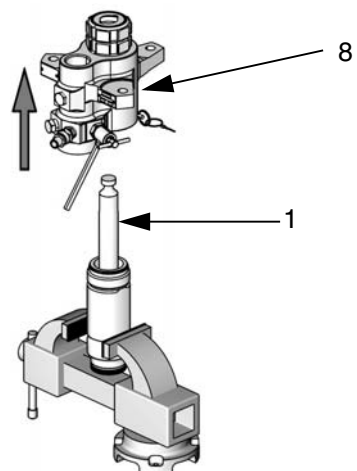
6. Zet de onderpomp rechtop in een grote bankschroef. Maak de pakkingmoer (2) los met een rubberen hamer, maar verwijder deze niet.



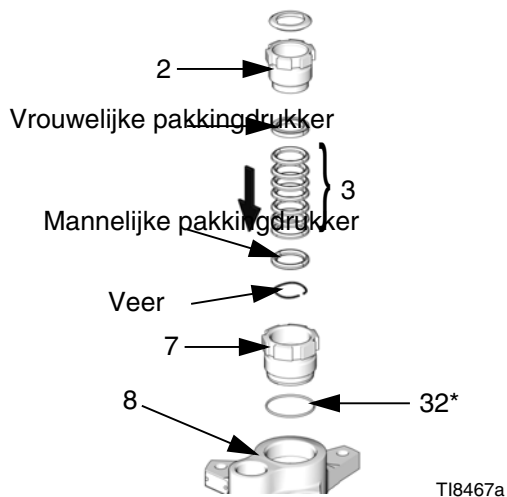
7. Verwijder de borgpen (10) van de onderste cilinder (11).



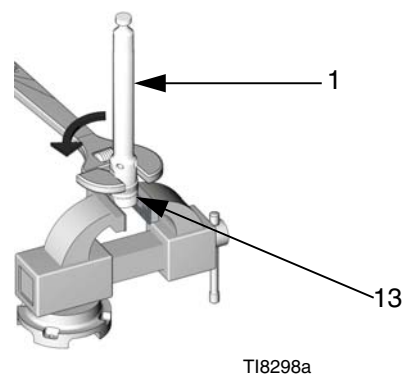
8. Schroef het uitlaathuis (8) los en til het rechtstandig van de cilinder af. Let op dat er geen krasen op de verdringerstang (1) komen.



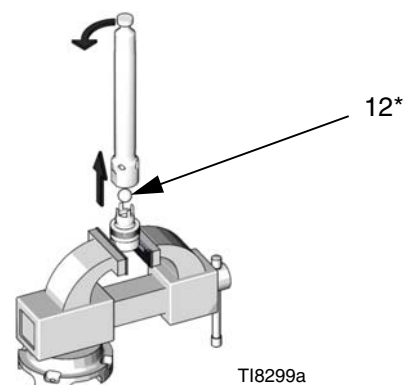
9. Verwijder de patrooneenheid. Verwijder de O-ring (27* of 29*) van de onderkant van het uitlaathuis (8) en schroef vervolgens de pakkingmoer (2) van de pakkingpatroon (7). Verwijder de vrouwelijke pakkingdrukker, de mannelijke pakkingdrukker, de V-pakkingen (3) en de veer van de pakkingpatroon (7).



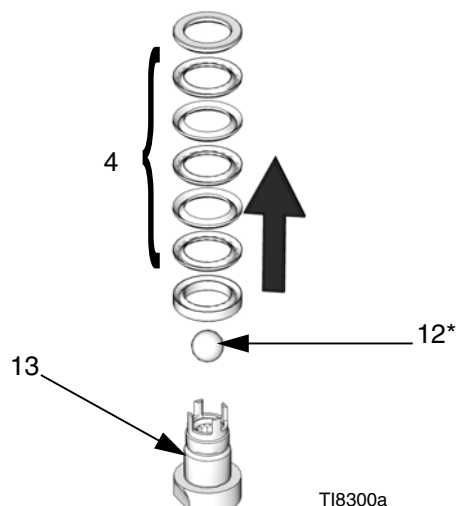
12. Plaats de platte zijden van de zuigerklep (13) in een bankschroef. Draai met een sleutel de verdringerstang (1) los van de zuigerklep.



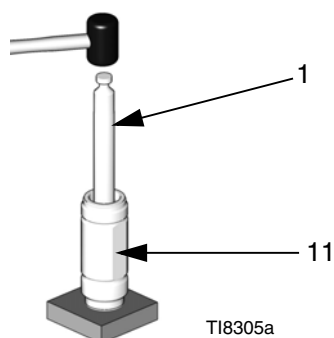
13. Verwijder de verdringerstang van de zuigerklep. Let erop dat de zuigerkogel (12*) niet valt wanneer u de zuigerklep en stang van elkaar scheidt.



14. Verwijder de pakkingdrukkers en V-pakkingen (4) van de zuigerklep (13). Inspecteer de zuigerkogel (12*) en de zuigerklep op slijtage en schade.



10. Zet de onderste cilinder (11) rechtop op een houten blok. Tik de verdringerstang (1) met een rubberen hamer of hoofdaspers via de onderkant naar buiten tot de zuiger vrijkomt. Trek de stang en de zuiger uit de cilinder; ga voorzichtig te werk en zorg dat er geen krassen op komen.

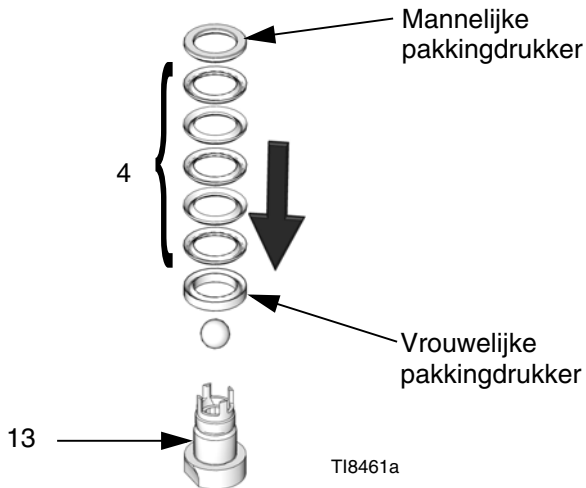


11. Kijk het buitenoppervlak van de verdringerstang (1) en het binnenoppervlak van de cilinder van de onderpomp (11) na op bramen en slijtage; vervangen, indien beschadigd.

15. Reinig alle onderdelen met een geschikt oplosmiddel.

Hermontage

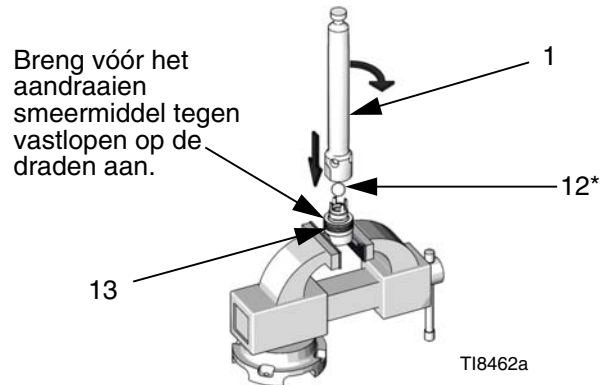
1. Plaats de vrouwelijke pakkingdrukker weer op de zuigerklep (13). Plaats de vijf V-pakkingen (4) een voor een met de lippen naar boven. Raadpleeg de hoofdstukken over pakkingsets voor de juiste volgorde van de pakkingen op uw onderpomp. Plaats de mannelijke pakkingdrukker.



OPMERKING: Zie de hoofdstukken over pakkingsets om het pakkingmateriaal van de onderpomp te veranderen. Week voor de beste resultaten lederen pakkingen in olie vóór u alles weer in elkaar zet.

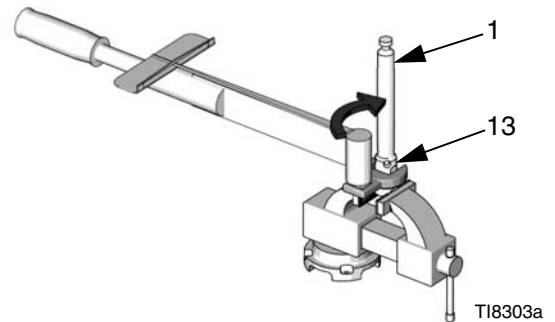
2. Zorg dat er geen ruwe plekken of losse deeltjes aanwezig zijn op de aanliggende schroefdraden van de verdringerstang (1) en de zuigerklep (13). Breng smeermiddel tegen vastlopen aan op de schroefdraden en aanliggende oppervlakken van de verdringerstang en zuigerklep.

3. Plaats de platte zijden van de zuigerklep in een bankschroef. Plaats de zuigerkogel (12*) op de zuigerklep.



4. Schroef de verdringerstang (1) op de zuigerklep (13) en draai handvast aan. Draai vervolgens aan in overeenstemming met de tabel op pagina 13.

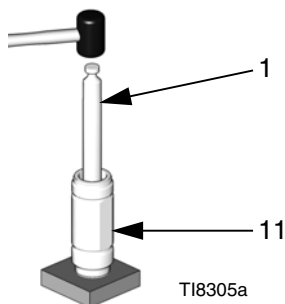
OPMERKING: Plaats het verlengstuk van de momentsleutel in een hoek van 90° om er zeker van te zijn dat de aanhaalmomenten correct zijn.



KENNISGEVING

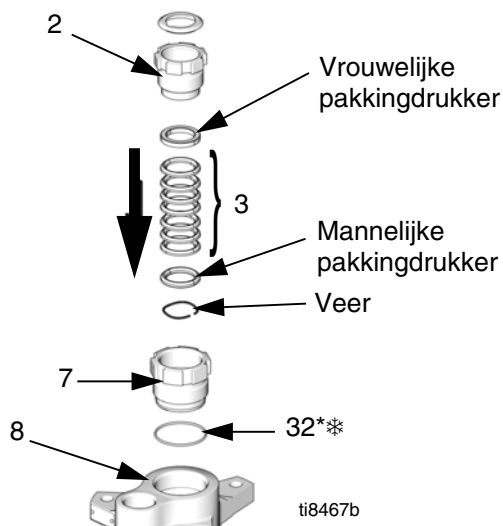
Plaats de onderste cilinder eerst op een zacht houten blok om de kans op kostbare schade aan de stang (1) en de onderste cilinder (11) te verminderen. Gebruik altijd een rubberen hamer of een hoofdaspers om de verdringerstang in de onderste cilinder te duwen. Gebruik nooit een gewone hamer om de stang eruit te tikken.

5. Smeer de zuigerpakkingen (4) voordat u de verdringerstang (1) weer in de onderste cilinder (11) plaatst. Laat vervolgens de stang in de cilinder zakken met het zuigeruiteinde naar beneden gericht. Breng de zuiger zo ver mogelijk in de cilinder. Breng vervolgens de stang en de zuiger verder in de cilinder met een hoofdaspers of rubberen hamer.



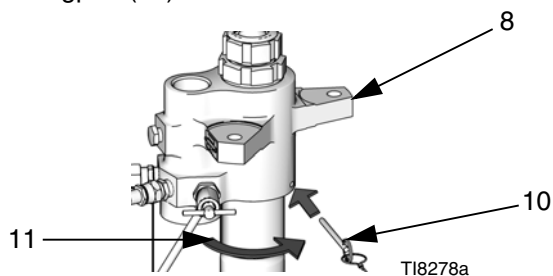
6. Smeer de binnenkant van de pakkingpatroon (7), de buitenste draden van de pakkingmoer (2) en de halspakkingen (3). Installeer de pakkingpatroon in het huis. Plaats de mannelijke pakkingdrukker en de veer in de pakkingpatroon. Plaats de zeven V-pakkingen een voor een met de lippen naar beneden. Raadpleeg de hoofdstukken over pakkingsets voor de juiste volgorde van de pakkingen op uw onderpomp. Plaats de vrouwelijke pakkingdrukker. Hermonteer vervolgens de pakkingmoer (2), maar draai deze nog niet vast.

OPMERKING: Zie de hoofdstukken over pakkingsets om het pakkingmateriaal van de onderpomp te veranderen. Week voor de beste resultaten lederen pakkingen in olie vóór u alles weer in elkaar zet.



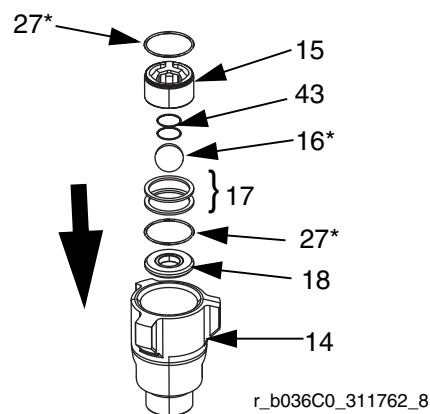
*Blauwe O-ring voor onderpompen van 220cc, 250cc, 290cc.

7. Schroef de onderste cilinder (11) op het uitlaathuis (8) totdat u de bodem bereikt. Gebruik een sleutel om de onderste cilinder aan te draaien. Trek zo weinig mogelijk terug totdat het gat in het huis zich op één lijn bevindt met de platte zijde van de cilinder. Steek de borgpen (10) in de cilinder.

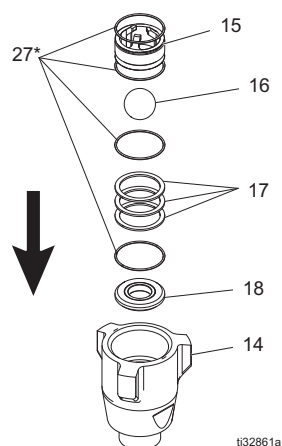


8. Monteer het inlaathuis.

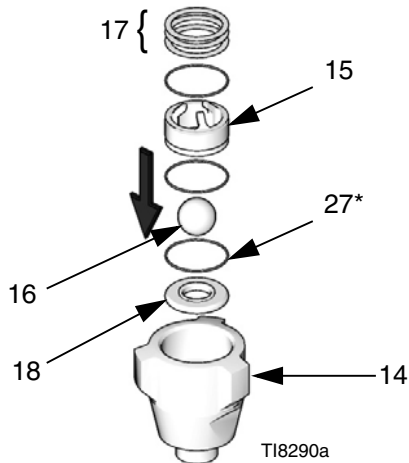
- a. Voor XP-onderpompen van 115cc en kleiner: Installeer de zitting (18), twee vulplaatjes (17), de inlaatkogel (16), de veer (43) en één O-ring (27) in het inlaathuis (14).



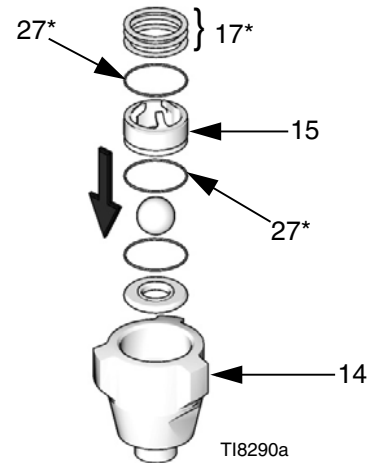
- b. Voor XP-onderpompen van 145cc en groter: Installeer de zitting (18), het vulplaatje (17), de inlaatkogel (16), de veer (43) en één O-ring (27) in het inlaathuis (14).



- c. Voor Xtreme-onderpompen: Installeer de inlaatzitting (18), de inlaatkogel (16) en één O-ring (27*) in het inlaathuis (14).

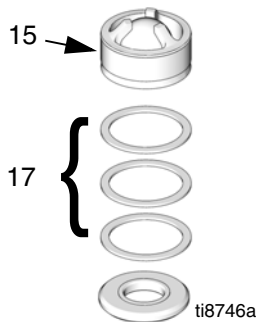


12. Schroef het inlaathuis (14) op de onderste cilinder (11). Het aandraaimoment is 189-203 N•m (140-150 ft-lb).

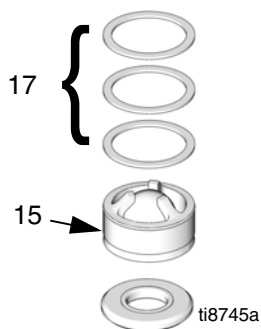


9. Smeer en installeer de O-ringen (27*) in de bovenste en onderste groeven van de inlaatkogelgeleider (15).

10. Installeer, alleen op de modellen L180C7, L145CP en L145CR, vulplaatjes (17) in het inlaathuis (14) en druk vervolgens de inlaatkogelgeleider (15) in het inlaathuis (14).



11. Op alle modellen behalve L180C7: druk de inlaatkogelgeleider (15) in het inlaathuis (14) en installeer de vulplaatjes (17).



OPMERKING: Er kunnen vulplaatjes (maximaal drie) worden gemonteerd voor een korte of lange kogelweg. Zie AFB. 4 voor een voorbeeld van elk.

Kortste kogelweg ◆ Langste kogelweg ❖ ❖ ❖



T18745a



T18746a

◆ Fabrieksconfiguratie voor een optimale pompwisseling.

❖ De vulplaatjes kunnen worden ingesteld om de lengte van de kogelweg te veranderen. Gebruik een langere kogelweg voor vloeistoffen met een hogere viscositeit.

❖ Optionele inlaatkogelveerset verkrijgbaar. Gebruik deze om de snelheid van de pompwisseling bij langere kogelwegen te verbeteren. Zie Sets op pagina 30 voor meer informatie.

AFB. 4: Instelling van de vulplaatjes voor onderpompen zonder inlaatveer

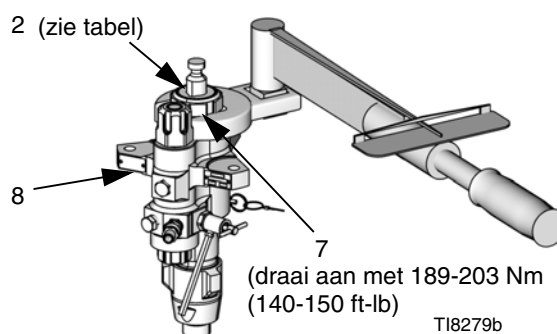
13. Draai de pakkingpatroon (7) met een momentsleutel op het uitlaathuis (8). Het aandraaimoment is 189-203 N•m (140-150 ft-lb).

14. Plaats de pakkingen in de juiste richting; zie **Onderdelen** op pagina 16. Installeer de pakkingmoer (2) en draai aan tot de waarde in de onderstaande tabel.

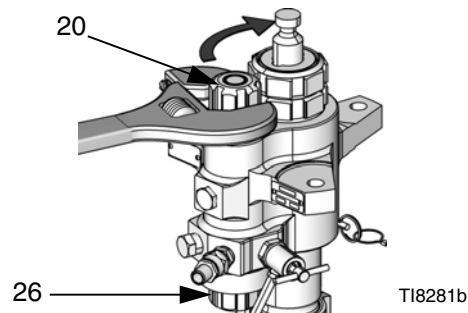
Vereist aanhaalmoment

Pomp	Halspakking (2)	Zuigerklep (13)
L036C0 L048C0 L054C0 L058C0	70-80 ft-lb (95-108 N•m)	85 ft-lb (114 N•m)
L072C0 L085C0 L085C1 L085C2	70-80 ft-lb (95-108 N•m)	125 ft-lb (168 N•m)
L085C3 L085C4	70-80 ft-lb (95-108 N•m)	
L090C0 L097C0 L115C0 L115C1 L115C2	70-80 ft-lb (95-108 N•m)	
L115C3 L115C4	70-80 ft-lb (95-108 N•m)	
L145C0 L145C1 L145C2 L145CL L145CN L145C8 L14AC1 L145M2 L145CP L145CR	70-80 ft-lb (95-108 N•m)	
L145C3 L145C4	70-80 ft-lb (95-108 N•m)	
L180C0 L180C1 L180CL L180CN L180C2 L18AC1 L180M2	125 (168 N•m)	
L180C3 L180C4 L180C7 L180C9	125 (168 N•m)	

Pomp	Halspakking (2)	Zuigerklep (13)
L220C0 L220C1 L220C2 L22AC1 L22HC1 L22CH2 L22XC0 L220M2	125 ft-lb (168 N•m)	200 ft-lb (269 N•m)
L220C3 L220C4 L220C9	125 ft-lb (168 N•m)	
L250C0 L250C1 L250C2 L250C8 L25HC1 L25HC2 25A710	125 ft-lb (168 N•m)	
L250C3 L250C4 L25AC4	125 ft-lb (168 N•m)	
L290C0 L290C1 L290C2 L29AC1 L29HC1 L29HC2 L290M2 24N942	125 ft-lb (168 N•m)	
L290C3 L290C4	125 ft-lb (168 N•m)	



15. Zie voor onderpompen met geïntegreerde filter **Onderhoud van het geïntegreerde filter**, pagina 14, als het filter onderhoud nodig heeft. Hermonteer het filterdeksel boven (20) en onder (26).



16. Koppel de onderpomp weer aan de luchtmotor vast. Zie handleiding van de Xtreme-installaties (311164).

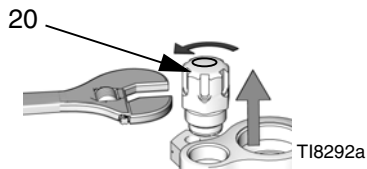
Onderhoud van het geïntegreerde filter

Bepaalde modellen hebben een geïntegreerd filter in de onderpompbehuizing.

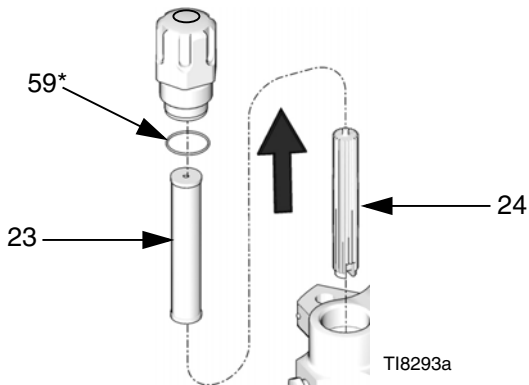
Demontage

Het geïntegreerde filter verwijderen en reinigen:

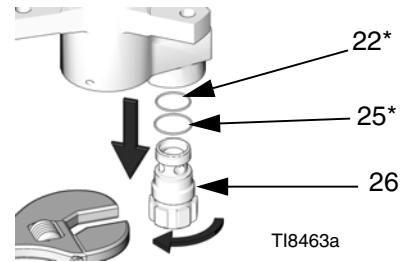
1. Ontlast de vloeistofdruk.
 - a. Schakel de motor van het spuitapparaat en eventuele toevoerpompen uit.
 - b. Ontlast de vloeistofdruk van het spuitapparaat volledig. Zie de handleiding van het spuitapparaat voor gedetailleerde instructies.
2. Draai het filterdeksel boven (20) los met een sleutel en verwijder deze.



3. Verwijder de O-ring (59*), de zeef (23) en de filtersteun (24).



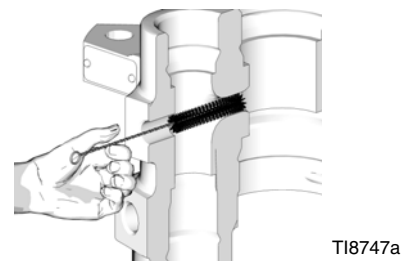
4. Draai het filterdeksel onder (26) los met een sleutel en verwijder het. Verwijder de O-ringen (22*, 25*).



5. Vervang de O-ringen (22*, 25*), de zeef (23) en de filtersteun (24).

OPMERKING: O-ringen vervormen bij hoge druk. Vervang de O-ringen altijd nadat u de filterdeksels hebt verwijderd.

6. Verwijder de buisplug (49) en reinig de poort met een borstel of een boor, indien nodig.



Hermontage

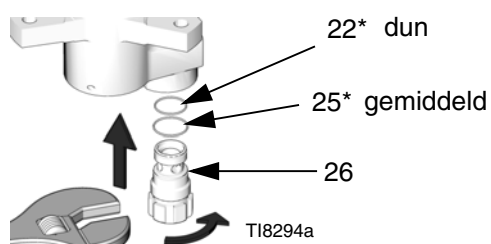
KENNISGEVING

Voorkom lekkage door de juiste reparatieonderdelen voor de betreffende pompserie te gebruiken. Zie **Reparatieset voor filterdeksel, 24F975** op pagina 31 voor meer informatie.

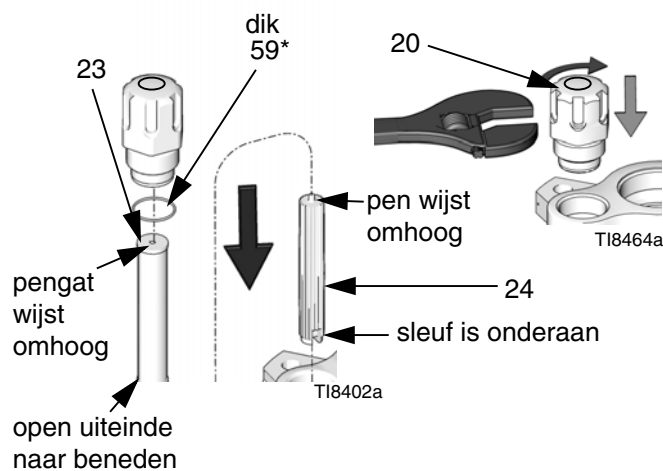
Het geïntegreerde filter weer in elkaar zetten:

OPMERKING: Smeer voor het aanbrengen alle O-ringen.

1. Plaats de O-ringen (22*, 25*) op het filterdeksel onder (26). Hermonteer het filterdeksel onder vervolgens en draai het aan met een sleutel. Het aandraaimoment is 54-81 N•m (40-60 ft-lb).



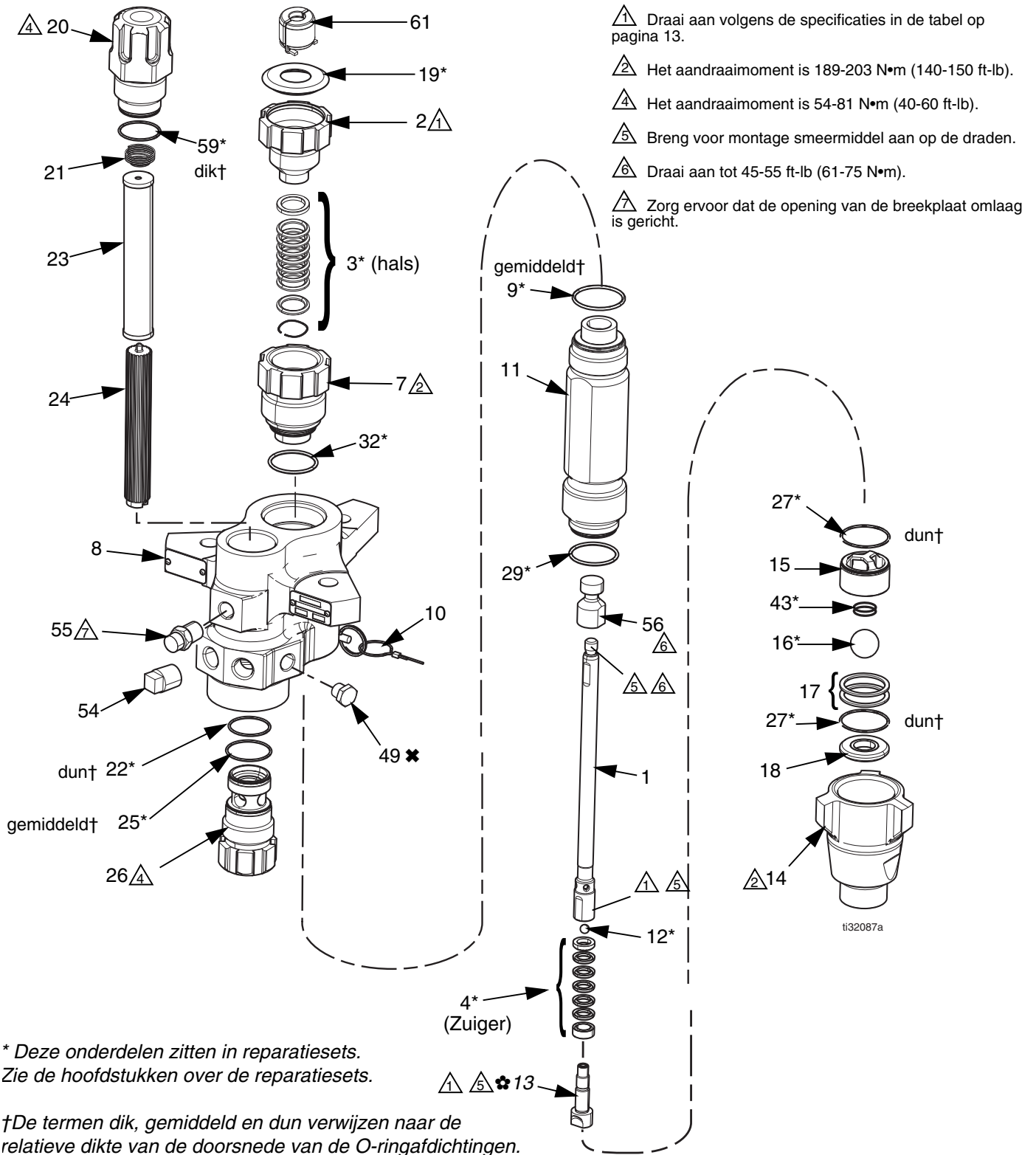
2. Plaats weer de O-ring (59*) op het filterdeksel boven (20). Installeer de zeef (23) en de filtersteun (24) in het filterdeksel boven. Installeer dan het filterdeksel boven en draai het aan met een sleutel. Het aandraaimoment is 54-81 N•m (40-60 ft-lb).



OPMERKING: de Xtreme-onderpompen van 36cc t/m 115cc maken niet langer gebruik van de korte filterzeven (23) en -steunen (24). Zie pagina 31 voor meer informatie.

Onderdelen

Modellen van het XP-spuitapparaat met onderpomp van 36cc, 48cc, 54cc, 58cc, 72cc, 85cc, 90cc, 97cc en 115cc



XP-modellen van 36cc, 48cc, 54cc, 58cc en 72cc

Ref.	Beschrijvingen	36 cc	48 cc	54 cc	58 cc	72 cc	Aantal
		L036C0	L048C0	L054C0	L058C0	L072C0	
1	STANG, verdringer-	16D458	16D459	16J900	16D460	16J901	1
2	MOER, pakking	16D468	16D468	16D468	16D468	15K029	1
3*	PAKKINGEN, pakket; hals-	Zie Reparatiesets op pagina 27.					1
4*	PAKKINGEN, pakket; zuiger-	Zie Reparatiesets op pagina 27.					1
7	PATROON, pakking, hals	16D467	16D467	16D467	16D467	16K490	1
8	HUIS, uitlaat-	15F659	15F659	15F659	15F659	15F659	1
9*	O-RING, bovenste cilinder, PTFE, gemiddeld (10 stuks)	288067	288067	288067	288067	288067	1
10	PEN, zelfborgend	244826	244826	244826	244826	244826	1
11	CILINDER, onderste	16D469	16D470	16J906	16D471	16J907	1
12*	KOGEL, zuiger-; (3 stuks)	262485	262485	262485	262485	262741	1
13	KLEP, plunjer	16D464	16D464	16D464	16D464	16K068	1
14	BEHUIZING, inlaat	15F667	15F667	15F667	15F667	15F667	1
15	GELEIDING, kogel, inlaat	16D472	16D472	16D472	16D472	16D472	1
16*	KOGEL, inlaat- (3 stuks)	244899	244899	244899	244899	244899	1
17	VULPLAATJE, inlaat, kogelgeleider (9 stuks)	288064	288064	288064	288064	288064	2
18	ZITTING, inlaat-	15F665	15F665	15F665	15F665	15F665	1
19*	PLUG, halsafdichtings- (10 stuks)	247393	247393	247393	247393	247393	1
20 †	DEKSEL, filter-, bovenste	16M461	16M461	16M461	16M461	16M461	1
21	DRUKVEER	171941	171941	171941	171941	171941	1
22* †	O-RING, filter; dun, PTFE (10 stuks)	244895	244895	244895	244895	244895	1
23	ZEEF, maasgrootte 30; zie pagina 30 voor meer opties	224458	224458	224458	224458	224458	1
24	STEUN, filter	186075	186075	186075	186075	186075	1
25* †	O-RING, filter; gemiddeld, PTFE (10 stuks)	262484	262484	262484	262484	262484	1
26 †	KAP, filter	16M462	16M462	16M462	16M462	16M462	1
27*	O-RING; voetklep, PTFE, dun (10 stuks)	288068	288068	288068	288068	288068	2
29*	O-RING; onderkant cilinder, PTFE, gemiddeld (10 stuks)	262512	262512	262512	262512	262512	1
30▲	PLAATJE, waarschuwing	172479	172479	172479	172479	172479	1
32*	O-RING, PTFE, halspatroon, gemiddeld (10 stuks)	262512	262512	262512	262512	262512	1
43	VEER, voetklep	124007	124007	124007	124007	124007	1
49	PLUG, buis; 3/8 npt	198292	198292	198292	198292	198292	1
54	PLUG, buis-; 1,27 cm (1/2 inch)	100737	100737	100737	100737	100737	1
55	HUIS, scheurmembraan	258962	258962	258962	258962	258962	1
56	ADAPTER, stang-	15Y399	15Y399	15Y399	15Y399	15Y399	1
59* †	O-RING, filter; dik, PTFE (10 stuks)	262483	262483	262483	262483	262483	1
61	KOPPELING, assemblage	247167	247167	247167	247167	247167	1

▲ Vervangende gevaar- en waarschuwingsetiketten, -plaatjes en -kaartjes zijn gratis verkrijgbaar.

* Deze onderdelen zitten in reparatiesets.

† Zie pagina 31 om de onderdeelnummers te controleren op juistheid.

De vermelde onderdeelnummers gelden voor bulkhoeveelheden. Individuele hoeveelheden zijn inbegrepen in de reparatiesets. Zie **Reparatiesets** op pagina 27.

XP-modellen van 85cc, 90cc, 97cc en 115 cc

Ref.	Beschrijvingen	85cc	90 cc	97 cc	115cc	Aantal
		L085C0	L090C0	L097C0	L115C0	
1	STANG, verdringer-	24B819	16J902	16J903	24B820	1
2	MOER, pakking	15K029	15K029	15K029	15K029	1
3*	PAKKINGEN, pakket; hals-	Zie Reparatiesets op pagina 27.				1
4*	PAKKINGEN, pakket; zuiger-	Zie Reparatiesets op pagina 27.				1
7	PATROON, pakking, hals	15F660	16K490	16K490	15F661	1
8	HUIS, uitlaat-	15F659	15F659	15F659	15F659	1
9*	O-RING, bovenste cilinder, PTFE, gemiddeld (10 stuks)	288067	288067	288067	288067	1
10	PEN, zelfborgend	244826	244826	244826	244826	1
11	CILINDER, onderste	15F682	16J908	16J909	15F656	1
12*	KOGEL, zuiger-; (3 stuks)	288065	288065	288065	288065	1
13	KLEP, plunjer	24B818	24B818	24B818	24B817	1
14	BEHUIZING, inlaat	15F667	15F667	15F667	15F667	1
15	GELEIDING, kogel, inlaat	16D472	16D472	16D472	16D472	1
16*	KOGEL, inlaat- (3 stuks)	244899	244899	244899	244899	1
17	VULPLAATJE, inlaat, kogelgeleider (9 stuks)	288064	288064	288064	288064	2
18	ZITTING, inlaat-	15F665	15F665	15F665	15F665	1
19*	PLUG, halsafdichtings- (10 stuks)	247393	247393	247393	247393	1
20 †	DEKSEL, filter-, bovenste	16M461	16M461	16M461	16M461	1
21	DRUKVEER	171941	171941	171941	171941	1
22* †	O-RING, filter; dun, PTFE (10 stuks)	244895	244895	244895	244895	1
23	ZEEF, maasgrootte 30; zie pagina 30 voor meer opties	224458	224458	224458	224458	1
24	STEUN, filter	186075	186075	186075	186075	1
25* †	O-RING, filter; gemiddeld, PTFE (10 stuks)	262484	262484	262484	262484	1
26 †	KAP, filter	16M462	16M462	16M462	16M462	1
27*	O-RING; voetklep, PTFE, dun (10 stuks)	288068	288068	288068	288068	2
29*	O-RING; onderkant cilinder, PTFE (10 stuks) 256512 gemiddeld, 288068 dun	288068	262512	262512	288068	1
30▲	PLAATJE, waarschuwing	172479	172479	172479	172479	1
32*	O-RING, PTFE, halspatroom (10 stuks) 256512 gemiddeld, 288068 dun	288068	262512	262512	288068	1
43	VEER, voetklep	124007	124007	124007	124007	1
49	PLUG, buis; 3/8 npt	198292	198292	198292	198292	1
54	PLUG, buis-; 1,27 cm (1/2 inch)	100737	100737	100737	100737	1
55	BEHUIZING, breekplaat, eenheid	258962	258962	258962	258962	1
56	ADAPTER, stang-					1
59* †	O-RING, filter; dik, PTFE (10 stuks)	262483	262483	262483	262483	1
61	KOPPELING, assemblage	247167	247167	247167	247167	1

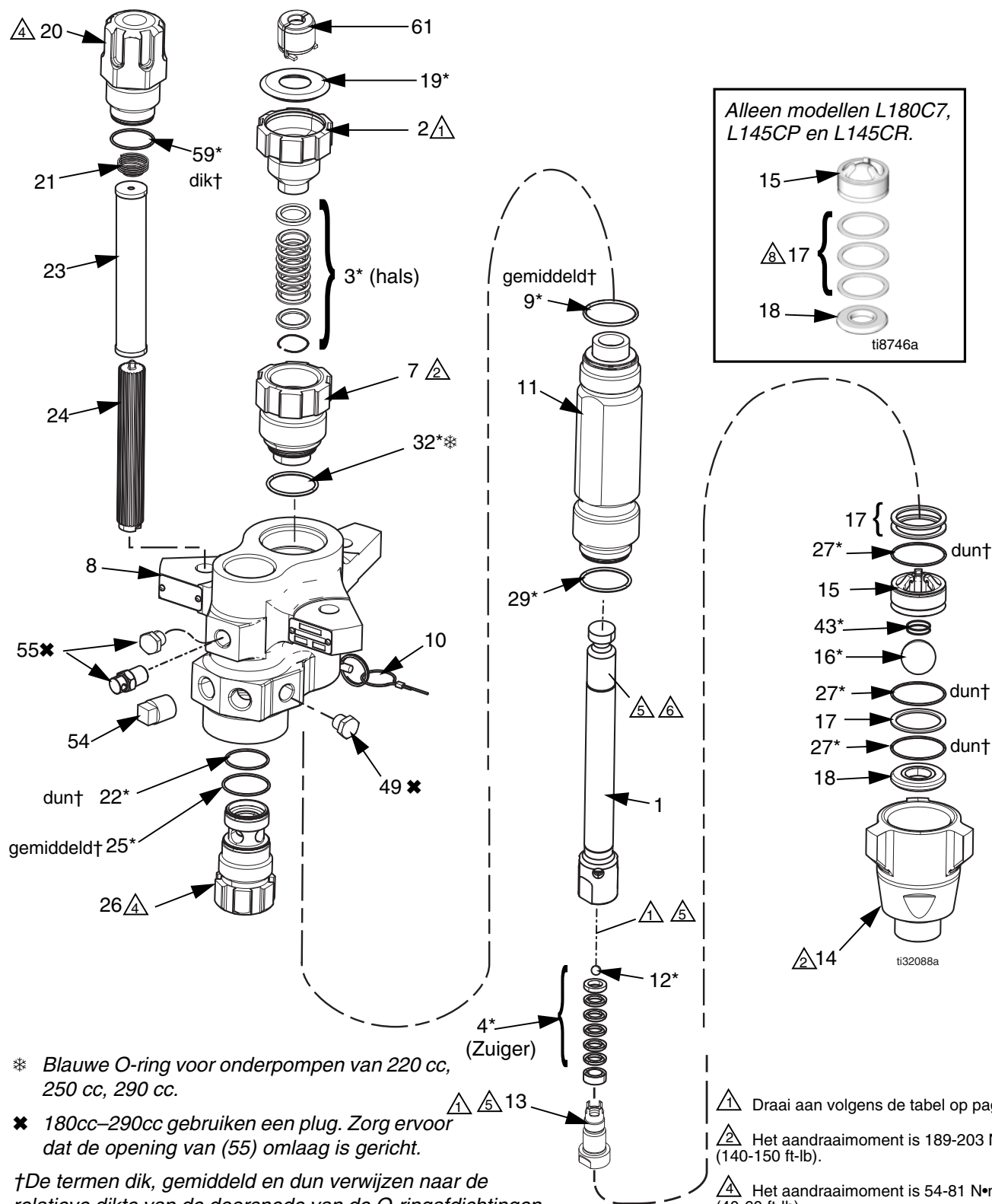
▲ Vervangende gevaar- en waarschuwings-etiketten, -plaatjes en -kaartjes zijn gratis verkrijgbaar.

* Deze onderdelen zitten in reparatiesets.

† Zie pagina 31 om de onderdeelnummers te controleren op juistheid.

De vermelde onderdeelnummers gelden voor bulkhoeveelheden. Individuele hoeveelheden zijn inbegrepen in de reparatiesets. Zie **Reparatiesets** op pagina 27.

XP-spuitapparaat met onderpomp van 145 cc, 180 cc, 220 cc, 250 cc of 290 cc



Alleen modellen L180C7, L145CP en L145CR.

15 →

17 →

18 →

ti8746a

17 {

27* → dunt

15 →

43* →

16* →

27* → dunt

17 →

27* → dunt

18 →

ti32088a

* Blauwe O-ring voor onderpompen van 220 cc, 250 cc, 290 cc.

✱ 180cc–290cc gebruiken een plug. Zorg ervoor dat de opening van (55) omlaag is gericht.

† De termen dik, gemiddeld en dun verwijzen naar de relatieve dikte van de doorsnede van de O-ringafdichtingen.

* Deze onderdelen zitten in reparatiesets. Zie de hoofdstukken over de reparatiesets.

△ Draai aan volgens de tabel op pagina 13.

△ Het aandraaimoment is 189-203 N•m (140-150 ft-lb).

△ Het aandraaimoment is 54-81 N•m (40-60 ft-lb).

△ Breng voor montage smeermiddel aan op de draden.

△ Draai aan tot 45-55 ft-lb (61-75 N•m).

XP-modellen van 145 cc, 180 cc, 220 cc, 250 cc en 290 cc

Ref.	Beschrijvingen	145cc	180cc	220cc	220cc	250cc	290cc	Aantal
		L14AC0	L18AC0	L22AC0	L22XC0	L25AC0	L29AC0	
1	STANG, verdringer-	24B821	24B822	24B823	26A377	24B824	24B825	1
2	MOER, pakking	15K030	15K030	15K031	15K031	15K031	15K031	1
3*	PAKKINGEN, pakket; hals-	Zie Reparatiesets op pagina 27.						1
4*	PAKKINGEN, pakket; zuiger-	Zie Reparatiesets op pagina 27.						1
7	PATROON, pakking, hals	197325	197326	197327	197327	197328	197327	1
8	HUIS, uitlaat-	16E151	16E151	16A763	16A763	16A763	16A763	1
9*	O-RING, bovenste cilinder, PTFE, gemiddeld (10 stuks)	244892	244892	244893	244893	244893	244893	1
10	PEN, zelfborgend	244826	244826	244826	244826	244826	244826	1
11	CILINDER, onderste	197315	197316	197317	197317	197318	197319	1
12*	KOGEL, zuiger-; (3 stuks)	253029	253029	244898	244898	244898	244899	1
13	KLEP, plunjer	24B826	24B827	24B828	24B828	24B829	24B830	1
14	BEHUIZING, inlaat	197303	197303	197304	197304	197304	197304	1
15	GELEIDING, kogel, inlaat	198646	198646	198647	198647	198647	198647	1
16*	KOGEL, inlaat- (3 stuks)	245128	245128	253030	253030	253030	253030	1
17	VULPLAATJE, inlaat, kogelgeleider (9 stuks)	244855	244855	244856	244856	244856	244856	3
18	ZITTING, inlaat-	196358	196358	197344	197344	197344	197344	1
19*	PLUG, halsafdichtings- (10 stuks)	247394	247394	247395	247395	247395	247395	1
20 †	DEKSEL, filter-, bovenste	16M461	16M461	16M461	16M461	16M461	16M461	1
21	DRUKVEER	171941	171941	171941	171941	171941	171941	1
22* †	O-RING, filter; dun, PTFE (10 stuks)	244895	244895	244895	244895	244895	244895	1
23	ZEEF, maasgrootte 30; zie pagina 30 voor meer opties	224458	224458	224458	224458	224458	224458	1
24	STEUN, filter	186075	186075	186075	186075	186075	186075	1
25* †	O-RING, filter; gemiddeld, PTFE (10 stuks)	262484	262484	262484	262484	262484	262484	1
26 †	KAP, filter	16M462	16M462	16M462	16M462	16M462	16M462	1
27*	O-RING; voetklep, PTFE, dun (10 stuks)	244890	244890	244894	244894	244894	244894	3
29*	O-RING; onderkant cilinder, PTFE, dun (10 stuks)	244890	244890	244894	244894	244894	244894	1
30▲	PLAATJE, waarschuwing	172479	172479	172479	172479	172479	172479	1
32*	O-RING, PTFE, halspatroon, dun (10 stuks)	244890	244890	244891	244891	244891	244891	1
43	VEER, voetklep	116801	116801	116802	116802	116802	116802	1
49	PLUG, buis; 3/8 npt	198292	198292	198292	198292	198292	198292	1
54	PLUG, buis-; 1,27 cm (1/2 inch)	100737	100737	100737	100737	100737	100737	1
55	PLUG, buis; 3/8 npt		198292	198292	198292	198292	198292	1
	BEHUIZING, breekplaat, eenheid	258962						1
59* †	O-RING, filter; dik, PTFE (10 stuks)	262483	262483	262483	262483	262483	262483	1
61	KOPPELING, assemblage	244819	244819	244819	244819	244819	244819	1

▲ Vervangende gevaar- en waarschuwings-etiketten, -plaatjes en -kaartjes zijn gratis verkrijgbaar.

* Deze onderdelen zitten in reparatiesets.

† Zie pagina 31 om de onderdeelnummers te controleren op juistheid.

De vermelde onderdeelnummers gelden voor bulkhoeveelheden. Individuele hoeveelheden zijn inbegrepen in de reparatiesets. Zie **Reparatiesets** op pagina 27.

Modellen Xtreme- en e-Xtreme-spuitapparaten met onderpompen 85 cc, 115 cc, 145 cc, 180 cc, 220 cc, 250 cc en 290 cc

Draai aan volgens de tabel op pagina 13.

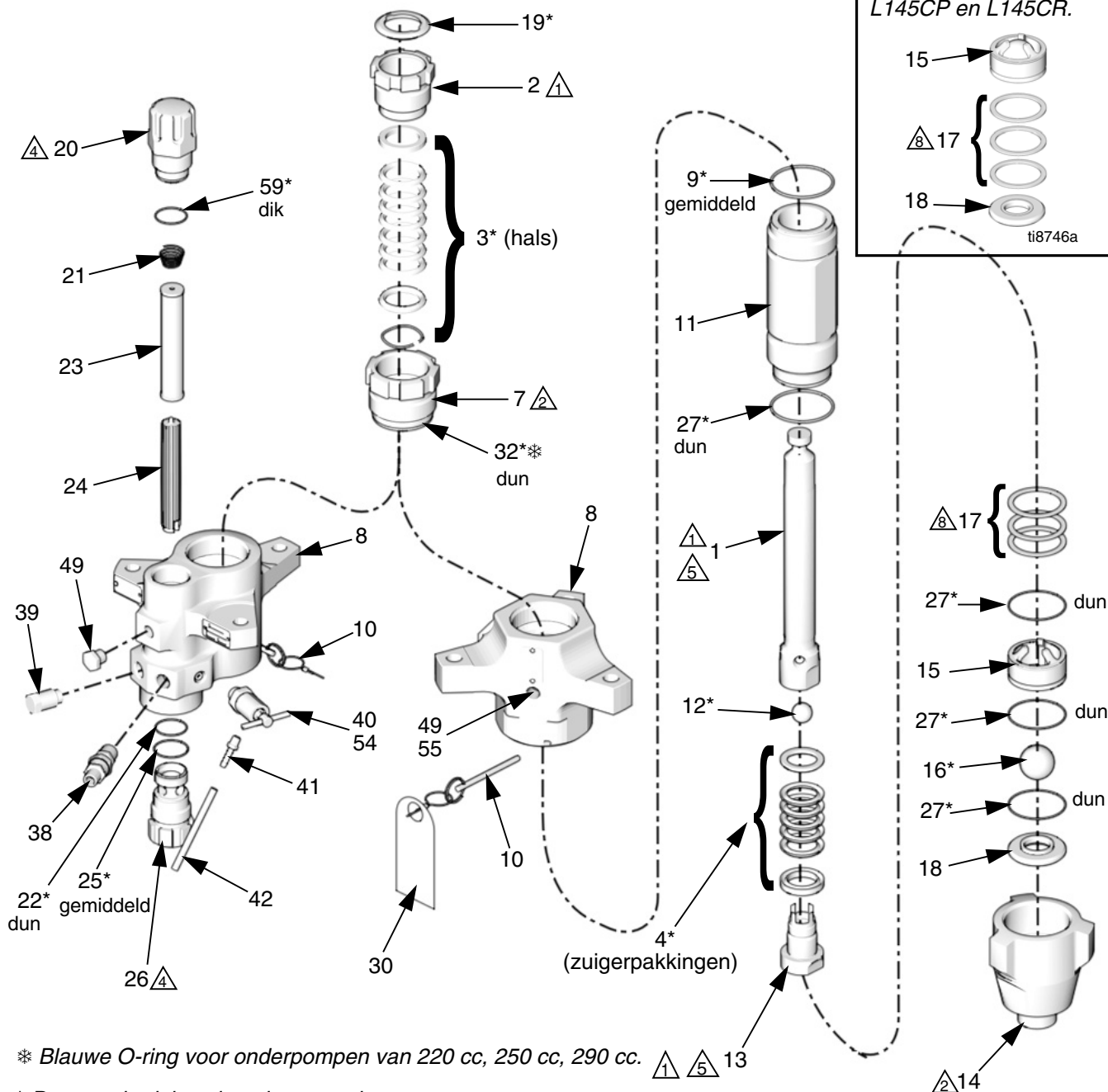
Het aandraaimoment is 189-203 N•m (140-150 ft-lb).

Het aandraaimoment is 54-81 N•m (40-60 ft-lb).

Breng voor montage smeermiddel aan op de draden.

7. De termen dik, gemiddeld en dun verwijzen naar de relatieve dikte van de doorsnede van de O-ringafdichtingen.

Alleen op modellen L180C7, L145CP en L18CR15 worden alle drie de vulplaatjes (17) samen geïnstalleerd tussen de inlaatzing (18) en de inlaatkogelgeleider (15).



* Blauwe O-ring voor onderpompen van 220 cc, 250 cc, 290 cc. 13

* Deze onderdelen zitten in reparatiesets.
 Zie de hoofdstukken over de reparatiesets.

Modellen van 85 cc en 115 cc

Ref.	Beschrijvingen	85cc		115cc		Aantal
		L085C1 L085C3	L085C2 L085C4	L115C1 L115C3	L115C2 L115C4	
1	STANG, verdringer-	24B819	24B819	24B820	24B820	1
2	MOER, pakking	15K029	15K029	15K029	15K029	1
3*	PAKKINGEN, pakket; hals-	Zie Reparatiesets op pagina 27.				1
4*	PAKKINGEN, pakket; zuiger-	Zie Reparatiesets op pagina 27.				1
7	PATROON, pakking, hals	15F660	15F660	15F661	15F661	1
8	HUIS, uitlaat-	15F654	15F659	15F654	15F659	1
9* †	O-RING, bovenste cilinder, PTFE, gemiddeld (10 stuks)	288067	288067	288067	288067	1
10	PEN, zelfborgend	244826	244826	244826	244826	1
11	CILINDER, onderste	15F682	15F682	15F656	15F656	1
12*	KOGEL, zuiger-; (3 stuks)	288065	288065	288065	288065	1
13	KLEP, plunjer	24B818	24B818	24B817	24B817	1
14	BEHUIZING, inlaat	15F667	15F667	15F667	15F667	1
15	GELEIDING, kogel, inlaat	15F664	15F664	15F664	15F664	1
16*	KOGEL, inlaat- (3 stuks)	244899	244899	244899	244899	1
17	VULPLAATJE, inlaat, kogelgeleider (9 stuks)	288064	288064	288064	288064	3
18	ZITTING, inlaat-	15F665	15F665	15F665	15F665	1
19*	PLUG, halsafdichtings- (10 stuks)	247393	247393	247393	247393	1
20 †	DEKSEL, filter-, bovenste		16M461		16M461	1
21	DRUKVEER		171941		171941	1
22* †	O-RING, filter; dun, PTFE (10 stuks)		244895		244895	1
23	ZEEF, maasgrootte 60; zie pagina 30 voor meer opties		224459		224459	1
24	STEUN, filter		186075		186075	1
25* †	O-RING, filter; gemiddeld, PTFE (10 stuks)		262484		262484	1
26 †	DEKSEL, filter-, onderste		16M462		16M462	1
27*	O-RING; voetklep en onderkant cilinder, PTFE dun (10 stuks)	288068	288068	288068	288068	4
30▲	PLAATJE, waarschuwing	172479	172479	172479	172479	1
32*	O-RING, PTFE, halspatroon, dun (10 stuks)	288068	288068	288068	288068	1
38	FITTING, nippel-, uitlaat 1/2 inch		158491		158491	1
39	PLUG, zonder pakking; 1/2 inch		24N518		24N518	1
40	KLEP, drukontlastings-		245143		245143	1
41	FITTING, getand, met plaat		116746		116746	1
42	BUIS, nylon		116750		116750	1
49	PLUG, leiding	101754	198292	101754	198292	1
59 †	O-RING, filter; dik, PTFE (10 stuks)		262483		262483	1

▲ Vervangende gevaar- en waarschuwingsetiketten, -plaatjes en -kaartjes zijn gratis verkrijgbaar.

* Deze onderdelen zitten in reparatiesets.

† Zie pagina 31 om de onderdeelnummers te controleren op juistheid.

De vermelde onderdeelnummers gelden voor bulkhoeveelheden. Individuele hoeveelheden zijn inbegrepen in de reparatiesets. Zie **Reparatiesets** op pagina 27.

Modellen van 145 cc

Ref.	Beschrijvingen	145cc							Aantal
		L145C1 L145C3 L145CP	L145C2 L145C4 L145CR	L145C8	L14AC1	L145M2	B145CL	B145CN	
1	STANG, verdringer-	24B821	24B821	24B821	24B821	25D349	24B821	24B821	1
2	MOER, pakking	15K030	15K030	15K030	15K030	15K030	15K030	15K030	1
3*	PAKKINGEN, pakket; hals-	Zie Reparatiesets op pagina 27.							1
4*	PAKKINGEN, pakket; zuiger-	Zie Reparatiesets op pagina 27.							1
7	PATROON, pakking, hals	197325	197325	197325	197325	197325	197325	197325	1
8	HUIS, uitlaat-	197334	197336	197334	15J673	197336	197336	197334	1
9* †	O-RING, bovenste cilinder, PTFE, gemiddeld (10 stuks)	244892	244892	244892	244892	244892	244892	244892	1
10	PEN, zelfborgend	244826	244826	244826	244826	244826	244826	244826	1
11	CILINDER, onderste	197315	197315	197315	197315	17S911	197315	197315	1
12*	KOGEL, zuiger-; (3 stuks)	253029	253029	253029	253029	253029	253029	253029	1
13	KLEP, plunjer	24B826	24B826	24B826	24B826	24B826	24B826	24B826	1
14	BEHUIZING, inlaat	197303	197303	197303	197303	197303	25C241	25C241	1
15	GELEIDING, kogel, inlaat	197307	197307	197307	197307	197307	197307	197307	1
16*	KOGEL, inlaat- (3 stuks)	245128	245128	245128	245128	245178	245128	245128	1
17	VULPLAATJE, inlaat, kogelgeleider (9 stuks)	244855	244855	244855	244855	244855	244855	244855	3
18	ZITTING, inlaat-	196358	196358	196358	196358	196358	196358	196358	1
19*	PLUG, halsafdichtings- (10 stuks)	247394	247394	247394	247394	243304	247394	247394	1
20 †	DEKSEL, filter-, bovenste		16M461			16M461	16M461		1
21	DRUKVEER		171941			171941	171941		1
22*	O-RING, filter; dun, PTFE (10 stuks)		244895			244895	244895		1
23	ZEEF, maasgrootte 60; (2 stuks) zie pagina 30 voor meer opties		224459			224459	224459		1
24	STEUN, filter		186075			186075	186075		1
25* †	O-RING, filter; gemiddeld, PTFE (10 stuks)		262484			262484	262484		1
26 †	KAP, filter		16M462			16M462	16M462		1
27*	O-RING; voetklep en onderkant cilinder, PTFE dun (10 stuks)	244890	244890	244890	244890	244890	244890	244890	4
30▲	PLAATJE, waarschuwing	172479	172479	172479	172479	172479	172479	172479	1
32*	O-RING, PTFE, halspatroon, dun (10 stuks)	244890	244890	244890	244890	244890	244890	244890	1
38	FITTING, nippel-, uitlaat 1/2 inch		158491			158491			1
39	PLUG, zonder pakking; 1/2 inch		24N518			24N518	100362		1
40	KLEP, drukontlastings-		245143			245143			1
41	FITTING, getand, met plaat		116746			116746			1
42	BUIS, nylon		116750			116750			1
49	PLUG, leiding	101754	198292		101754	198292	198292		1
54	HUIS, scheurmembraan						258962	127628	1
55	HUIS, scheurmembraan			127628					1
59 †	O-RING, filter; dik, PTFE (10 stuks)		262483			262483	262483		1

▲ Vervangende gevaar- en waarschuwingsetiketten, -plaatjes en -kaartjes zijn gratis verkrijgbaar.

* Deze onderdelen zitten in reparatiesets.

† Zie pagina 31 om de onderdeelnummers te controleren op juistheid.

De vermelde onderdeelnummers gelden voor bulkhoeveelheden. Individuele hoeveelheden zijn inbegrepen in de reparatiesets. Zie **Reparatiesets** op pagina 27.

Modellen van 180 cc

Ref.	Beschrijvingen	180cc							Aantal
		L180C1 L180C3 L180C7	L180C9	L180C2 L180C4	L18AC1	B180CL	B180CN	L180M2	
1	STANG, verdringer-	24B822	24B822	24B822	24B822	24B822	24B822	25D350	1
2	MOER, pakking	15K030	15K030	15K030	15K030	15K030	15K030	15K030	1
3*	PAKKINGEN, pakket; hals-	Zie Reparatiesets op pagina 27.							1
4*	PAKKINGEN, pakket; zuiger-	Zie Reparatiesets op pagina 27.							1
7	PATROON, pakking, hals	197326	197326	197326	197326	197326	197326	197326	1
8	HUIS, uitlaat-	197334	197334	197336	15J673	197336	197334	197336	1
9* †	O-RING, bovenste cilinder, PTFE, gemiddeld (10 stuks)	244892	244892	244892	244892	244892	244892	244892	1
10	PEN, zelfborgend	244826	244826	244826	244826	244826	244826	244826	1
11	CILINDER, onderste	197316	197316	197316	197316	197316	197316	17S912	1
12*	KOGEL, zuiger-; (3 stuks)	253029	253029	253029	253029	253029	253029	253029	1
13	KLEP, plunjier	24B827	24B827	24B827	24B827	24B827	24B827	24B827	1
14	BEHUIZING, inlaat	197303	197303	197303	197303	25C241	25C241	197303	1
15	GELEIDING, kogel, inlaat	197307	197307	197307	197307	197307	197307	197307	1
16*	KOGEL, inlaat- (3 stuks)	245128	245128	245128	245128	245128	245128	245128	1
17	VULPLAATJE, inlaat, kogelgeleider (9 stuks)	244855	244855	244855	244855	244855	244855	244855	3
18	ZITTING, inlaat-	196358	196358	196358	196358	196358	196358	196358	1
19*	PLUG, halsafdichtings- (10 stuks)	247394	247394	247394	247394	247394	247394	247394	1
20 †	DEKSEL, filter-, bovenste			16M461		16M461		16M461	1
21	DRUKVEER			171941		171941		171941	1
22*	O-RING, filter; dun, PTFE (10 stuks)			244895		244895		244895	1
23	ZEEF, maasgrootte 60; (2 stuks) zie pagina 30 voor meer opties			224459		224459		224459	1
24	STEUN, filter			186075		186075		186075	1
25* †	O-RING, filter; gemiddeld, PTFE (10 stuks)			262484		262484		262484	1
26 †	KAP, filter			16M462		16M462		16M462	1
27*	O-RING; voetklep en onderkant cilinder, PTFE dun (10 stuks)	244890	244890	244890	244890	244890	244890	244890	4
30▲	PLAATJE, waarschuwing	172479	172479	172479	172479	172479	172479	172479	1
32*	O-RING, PTFE, halspatroon, dun (10 stuks)	244890	244890	244890	244890	244890	244890	244890	1
38	FITTING, nippel-, uitlaat 1/2 inch			158491				158491	1
39	PLUG, zonder pakking; 1/2 inch			24N518		100362		24N518	1
40	KLEP, drukontlastings-			245143				245143	1
41	FITTING, getand, met plaat			116746				116746	1
42	BUIS, nylon			116750				116750	1
49	PLUG, leiding	101754		198292	101754	198292		198292	1
54	HUIS, scheurmembraan					258962	127628		1
55	HUIS, scheurmembraan		258962						1
59 †	O-RING, filter; dik, PTFE (10 stuks)			262483		262483			1

▲ Vervangende gevaar- en waarschuwingsetiketten, -plaatjes en -kaartjes zijn gratis verkrijgbaar.

* Deze onderdelen zitten in reparatiesets.

† Zie pagina 31 om de onderdeelnummers te controleren op juistheid.

De vermelde onderdeelnummers gelden voor bulkhoeveelheden. Individuele hoeveelheden zijn inbegrepen in de reparatiesets. Zie **Reparatiesets** op pagina 27.

Modellen van 220cc en 250cc

Ref.	Beschrijvingen	220cc							250cc					Aantal	
		L220C1 L220C3	L220C9	L220C2 L220C4	L22AC1	L22HC1	L22HC2	L220M2	L250C1 L250C3	L250C2 L250C4	L250C8	L25HC1	L25HC2		25A710
1	STANG, verdringer-	24B823	24B823	24B823	24B823	24X554	24X554	25D351	24B824	24B824	24B824	24X555	24X555	24B824	1
2	MOER, pakking	15K031	15K031	15K031	15K031	15K031	15K031	15K031	15K031	15K031	15K031	15K031	15K031	15K031	1
3*	PAKKINGEN, pakket; hals-	Zie Reparatiesets op pagina 27.												1	
4*	PAKKINGEN, pakket; pakking	Zie Reparatiesets op pagina 27.												1	
7	PATROON, pakking, hals	197327	197327	197327	197327	197327	197327	197327	197328	197328	197328	197328	197328	197328	1
8	HUIS, uitlaat-	197335	197335	197337	15H722	197335	17D828	197337	197335	197337	197335	197335	17D828	197335	1
9†	O-RING, bovenste cilinder, PTFE, gemiddeld (10 stuks)	244893	244893	244893	244893	244893	244893	244893	244893	244893	244893	244893	244893	244893	1
10	PEN, zelfborgend	244826	244826	244826	244826	244826	244826	244826	244826	244826	244826	244826	244826	244826	1
11	CILINDER, onderste	197317	197317	197317	197317	17C109	17C109	17S913	197318	197318	197318	17C110	17C110	197318	1
12*	KOGEL, zuiger-; (3 stuks)	244898	244898	244898	244898	244898	244898	244898	244898	244898	244898	244898	244898	244898	1
13	KLEP, plunjer	24B828	24B828	24B828	24B828	24B828	24B828	24B828	24B829	24B829	24B829	24B829	24B829	24B829	1
14	BEHUIZING, inlaat	197304	197304	197304	197304	17C167	17C167	197304	197304	197304	197304	17C167	17C167	197304	1
15	GELEIDING, kogel, inlaat	198647	198647	198647	198647	198647	198647	198647	198647	198647	198647	198647	198647	198647	1
16*	KOGEL, inlaat- (3 stuks)	253030	253030	253030	253030	253030	253030	253030	253030	253030	253030	253030	253030	253030	1
17	VULPLAATJE, inlaat, kogelgeleider (9 stuks)	244856	244856	244856	244856	244856	244856	244856	244856	244856	244856	244856	244856	244856	3
18	ZITTING, inlaat-	197344	197344	197344	197344	197344	197344	197344	197344	197344	197344	197344	197344	17E318	1
19*	PLUG, halsafdichtings- (10 stuks)	247395	247395	247395	247395	247395	247395	247395	247395	247395	247395	247395	247395	247395	1
20†	DEKSEL, filter-, bovenste			16M461			16M461	16M461		16M461			16M461		1
21	DRUKVEER			171941			171941	171941		171941			171941		1
22*†	O-RING, filter; dun, PTFE (10 stuks)			244895			244895	244895		244895			244895		1
23	ZEEF, maasgrootte 60; (2 stuks); zie pagina 30 voor meer opties			224459			224459	224459		224459			224459		1
24	STEUN, filter			186075			186075	186075		186075			186075		1
25*†	O-RING, filter; gemiddeld, PTFE (10 stuks)			262484			262484	262484		262484			262484		1
26†	KAP, filter			16M462			16M462	16M462		16M462			16M462		1
27*†	O-RING; voetklep en onderkant cilinder, PTFE dun (10 stuks)	244894	244894	244894	244894	244894	244894	244894	244894	244894	244894	244894	244894	244894	4
30▲	PLAATJE, waarschuwing	172479	172479	172479	172479	172479	172479	172479	172479	172479	172479	172479	172479	172479	1
32*†	O-RING, PTFE, halspatroon, blauw, dun (10 stuks)	244891	244891	244891	244891	244891	244891	244891	244891	244891	244891	244891	244891	244891	1
38	FITTING, nippel-, uitlaat 1/2 inch			158491			158491	158491		158491			158491		1
39	PLUG, zonder pakking; 1/2 inch			24N518			24N518	24N518		24N518			24N518		1
40	KLEP, drukontlastings-			245143			245143	245143		245143			245143		1
41	FITTING, getand, met plaat			116746			116746	116746		116746			116746		1
42	BUIS, nylon			116750			116750	116750		116750			116750		1
49	PLUG, leiding	101754		198292	101754	101754	198292	198292	101754	198292			198292		1
55	HUIS, scheurmembraan		258962								258962			258962	1
59*†	O-RING, filter; dik, PTFE (10 stuks)			262483			262483	262483		262483			262483		1

▲ Vervangende gevaar- en waarschuwingsetiketten, -plaatjes en -kaartjes zijn gratis verkrijgbaar.

* Deze onderdelen zitten in reparatiesets.

† Zie pagina 31 om de onderdeelnummers te controleren op juistheid. De vermelde onderdeelnummers gelden voor bulkhoeveelheden. Individuele hoeveelheden zijn inbegrepen in de reparatiesets. Zie **Reparatiesets** op pagina 27.

Modellen van 290 cc

Ref.	Beschrijvingen	290cc							Aantal
		24N942	L290C1 L290C3	L290C2 L290C4	L29AC1	L29HC1	L29HC2	L290M2	
1	STANG, verdringer-	16R994	24B825	24B825	24B825	24X556	24X556	25D352	1
2	MOER, pakking	15K031	15K031	15K031	15K031	15K031	15K031	15K031	1
3*	PAKKINGEN, pakket, hals-	Zie Reparatiesets op pagina 27.							1
4*	PAKKINGEN, pakket; zuiger-	Zie Reparatiesets op pagina 27.							1
7	PATROON, pakking, hals	197327	197327	197327	197327	197327	197327	197327	1
8	HUIS, uitlaat-	197335	197335	197337	15H722	197335	17D828	197337	1
9* †	O-RING, bovenste cilinder, PTFE, gemiddeld (10 stuks)	244893	244893	244893	244893	244893	244893	244893	1
10	PEN, zelfborgend	244826	244826	244826	244826	244826	244826	244826	1
11	CILINDER, onderste	197319	197319	197319	197319	17C111	17C111	17S915	1
12*	KOGEL, zuiger-; (3 stuks)	244899	244899	244899	244899	244899	244899	244899	1
13	KLEP, plunjer	24B830	24B830	24B830	24B830	24B830	24B830	24B830	1
14	BEHUIZING, inlaat	197304	197304	197304	197304	17C167	17C167	197304	1
15	GELEIDING, kogel, inlaat	198647	198647	198647	198647	198647	198647	198647	1
16*	KOGEL, inlaat- (3 stuks)	253030	253030	253030	253030	253030	253030	253030	1
17	VULPLAATJE, inlaat, kogelgeleider (9 stuks)	244856	244856	244856	244856	244856	244856	244856	3
18	ZITTING, inlaat-	197344	197344	197344	197344	197344	197344	197344	1
19*	PLUG, halsafdichtings- (10 stuks)	247395	247395	247395	247395	247395	247395	247395	1
20 †	DEKSEL, filter-, bovenste			16M461			16M461	16M461	1
21	DRUKVEER			171941			171941	171941	1
22* †	O-RING, filter; dun, PTFE (10 stuks)			244895			244895	244895	1
23	ZEEF, maasgrootte 60; (2 stuks) zie pagina 30 voor meer opties			224459			224459	224459	1
24	STEUN, filter			186075			186075	186075	1
25* †	O-RING, filter; gemiddeld, PTFE (10 stuks)			262484			262484	262484	1
26 †	KAP, filter			16M462			16M462	16M462	1
27*	O-RING; voetklep en onderkant cilinder, PTFE dun (10 stuks)	244894	244894	244894	244894	244894	244894	244894	4
30▲	PLAATJE, waarschuwing	172479	172479	172479	172479	172479	172479	172479	1
32*	O-RING, PTFE, halspatroon, blauw, dun (10 stuks)	244891	244891	244891	244891	244891	244891	244891	1
38	FITTING, nippel-, uitlaat 1/2 inch			158491			158491	158491	1
39	PLUG, zonder pakking; 1/2 inch			24N518			24N518	24N518	1
40	KLEP, drukontlastings-			245143			245143	245143	1
41	FITTING, getand, met plaat			116746			116746	116746	1
42	BUIS, nylon			116750			116750	116750	1
49	PLUG, leiding	101754	101754	198292	101754	101754	198292	198292	1
59* †	O-RING, filter; dik, PTFE (10 stuks)			262483			262483	262483	1

▲ Vervangende gevaar- en waarschuwingsetiketten, -plaatjes en -kaartjes zijn gratis verkrijgbaar.

* Deze onderdelen zitten in reparatiesets.

† Zie pagina 31 om de onderdeelnummers te controleren op juistheid.

De vermelde onderdeelnummers gelden voor bulkhoeveelheden. Individuele hoeveelheden zijn inbegrepen in de reparatiesets. Zie **Reparatiesets** op pagina 27.

Reparatiesets

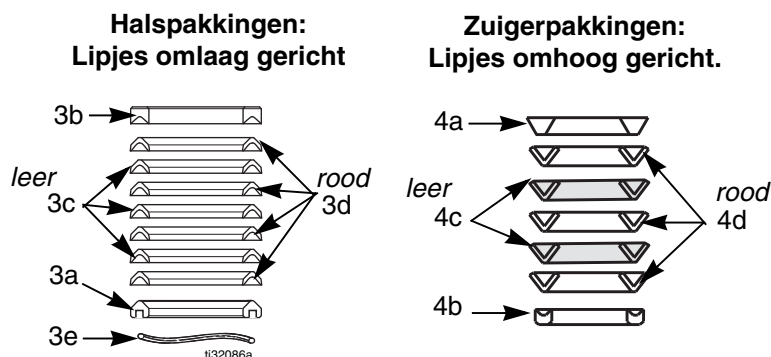
Reparatiesets - Door Graco geformuleerd UHMWPE / leer

Reparatiesets bevatten vier halspakkingen van UHMWPE en drie van leer, en tevens drie zuigerpakkingen van UHMWPE en twee van leer. Deze zijn ideaal voor schurende toepassingen. Xtreme Seal-pakkingsets zijn standaard aanwezig in Xtreme NXT-spuitpakketten en worden gebruikt met modellen L___ C1, L___ C2, L___ M, L1 __ CL, L1 __ CN, L___ C8, en bepaalde modellen met boutpatroon van 5,9 inch. De sets bevatten ook items 9, 12, 16, 19, 22, 25, 27, 32 en 59. Zie de onderdelenlijst voor uw onderpompmodel.

Details van halspakking (3)

Details van zuigerpakking (4)

Formaat van de onderpomp	Volledige reparatieset	Beschrijvingen, referentienummers en hoeveelheid	
		Halspakkingset (3a-3e)	Zuigerpakkingset (4a-4d)
		Vervangt alle pakkingen in de hals (zie afb. 5)	Vervangt alle pakkingen in de zuiger (zie afb. 5).
85cc	25D232	25D132	25D139
115cc	25D233	25D133	25D140
145cc	25D234	25D134	25D141
180cc	25D235	25D135	25D142
220cc	25D236	25D136	25D143
250cc	25D237	25D137	25D144
290cc	25D238	25D138	25D145



Smeer de pakkingen; week lederen pakkingen vóór montage één uur lang in olie.

AFB. 5: Reparatiesets

Reparatiesets - PTFE

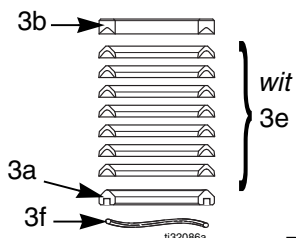
Reparatiesets bevatten zeven halspakkingen van PTFE en vijf zuigerpakkingen van PTFE. Deze zijn uitstekend bestand tegen chemicaliën en hogere temperaturen. Niet ideaal voor schurende toepassingen. Deze sets zijn geschikt voor L____ C3, L____ C4 en sommige modellen met een boutpatroon van 5,9 inch. De sets bevatten ook items 9, 12, 16, 19, 22, 25, 27, 32 en 59. Zie de onderdelenlijst voor uw onderpompmodel.

Details van halspakking (3)

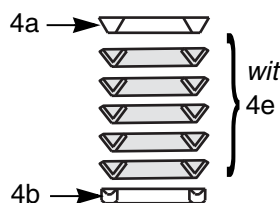
Details van zuigerpakking (4)

Formaat van de onderpomp	Volledige reparatieset	Beschrijvingen, referentienummers en hoeveelheid									
		Halspakkingset (3)	Zuigerpakkingset (4)								
		Vervangt alle pakkingen in de hals (zie afb. 6)	Vervangt alle pakkingen in de zuiger (zie afb. 6)								
36 cc	25D239	25D146	25D156								
48 cc	25D240	25D147	25D157								
58 cc	25D241	25D148	25D158								
85cc	25D242	25D149	25D159								
115cc	25D243	25D150	25D160								
145cc	25D244	25D151	25D161								
180cc	25D245	25D152	25D162								
220cc	25D246	25D153	25D163 </tr <tr> <td>250cc</td> <td>25D247</td> <td>25D154</td> <td>25D164</td> </tr> <tr> <td>290cc</td> <td>25D248</td> <td>25D155</td> <td>25D165</td> </tr>	250cc	25D247	25D154	25D164	290cc	25D248	25D155	25D165
250cc	25D247	25D154	25D164								
290cc	25D248	25D155	25D165								

Halspakkingen: Lipjes omlaag gericht



Zuigerpakkingen: Lipjes omhoog gericht.



Pakkingen smeren

AFB. 6: Pakkingreparatiesets

Reparatiesets - Door Graco geformuleerd UHMWPE / PTFE

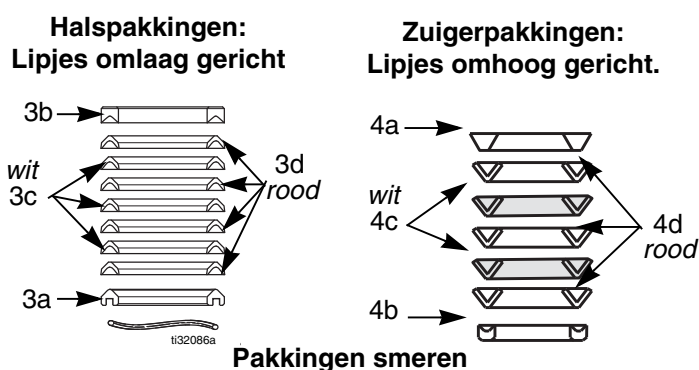
Reparatiesets bevatten vier halspakkingen van UHMWPE en drie van PTFE, en tevens drie zuigerpakkingen van UHMWPE en twee van PTFE. Deze zijn duurzaam en goed bestand tegen chemicaliën bij temperaturen onder 60 °C (140 °F). UHMWPE and PTFE pakkingsets zijn standaard inbegrepen bij XP-doseerapparaten en worden gebruikt met modellen L___ C0, L___ C7 en L___ C9 en met modellen met een boutpatroon van 5,9 inch. De sets bevatten ook items 9, 12, 16, 19, 22, 25, 27, 29, 32, 43 en 59. Zie de onderdelenlijst voor uw onderpompmodel.

OPMERKING: alle L___ C0 XP-onderpompen die vóór april 2012 zijn gebouwd, werden geleverd met Tuff-Stack-pakkingsets.

Details van halspakking (3)

Details van zuigerpakking (4)

Formaat van de onderpomp	Set	Beschrijvingen, referentienummers en hoeveelheid	
		Halspakkingset (3)	Zuigerpakkingset (4)
		Vervangt alle pakkingen in de hals (zie afb. 7)	Vervangt alle pakkingen in de zuiger (zie afb. 7)
36 cc	25D249	25D166	25D180
48 cc	25D250	25D167	25D181
54 cc	25D251	25D168	25D182
58 cc	25D252	25D169	25D183
72 cc	25D253	25D170	25D184
85cc	25D254	25D171	25D185
90 cc	25D255	25D172	25D186
97 cc	25D256	25D173	25D187
115cc	25D257	25D174	25D188
145cc	25D258	25D175	25D189
180cc	25D259	25D176	25D190
220cc	25D260	25D177	25D191
250cc	25D261	25D178	25D192
290cc	25D262	25D179	25D193



AFB. 7: Reparatiesets

Sets

Inlaatkogelveersets

Gebruik deze om de snelheid van de pompwisseling bij langere kogelwegen te verbeteren. Bestel de set die overeenkomt met uw onderpompmodel. Zie handleiding 406527.

OPMERKING: Alle XP Xtreme-pompen hebben inlaatveren.

Set Onderpompmodellen

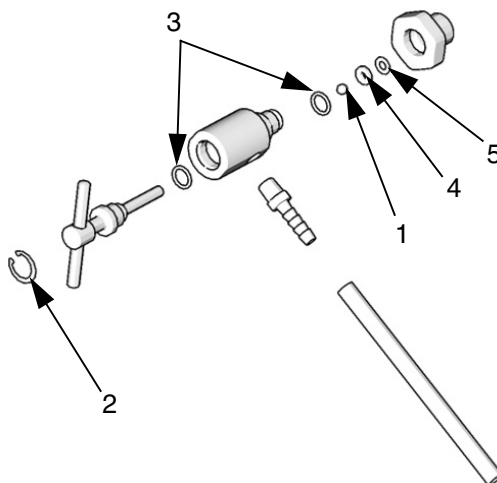
245190 maat 145cc, 180cc

245191 maat 220cc, 250cc en 290cc

Reparatieset 245145 voor vloeistofaftapklep

OPMERKING: Niet voor XP-onderpompen.

Ref.	Beschrijving	Aantal
1	KOGEL, carbide	1
2	BORGRING	1
3	O-RING, PTFE	2
4	ZITTING, ventiel	1
5	PAKKING	1



Vervangende zeven (Ref. 23)

Voor modellen met geïntegreerde filters maakten de pompen van serie A en B gebruik van zeven van 76,2 mm (3 inch) 236495 voor pompen van 36-115 cc. Alle Xtreme-pompen maken nu gebruik van de zeven van 143,5 mm (5,65 inch) die hieronder staan. Zie pagina 31 voor de conversieset.

Afmeting onderpomp	Set van 2		
	Maasgrootte 30	Maasgrootte 60	Maasgrootte 100
Alle	224458	224459	224468

Set van 25		
Maasgrootte 30	Maasgrootte 60	Maasgrootte 100
238436	238438	238440

OPMERKING: Standaard Xtreme-filterpompen worden geleverd met een maasgrootte van 60, XP Xtreme-filterpompen worden geleverd met een maasgrootte van 30.

Keramische kogels

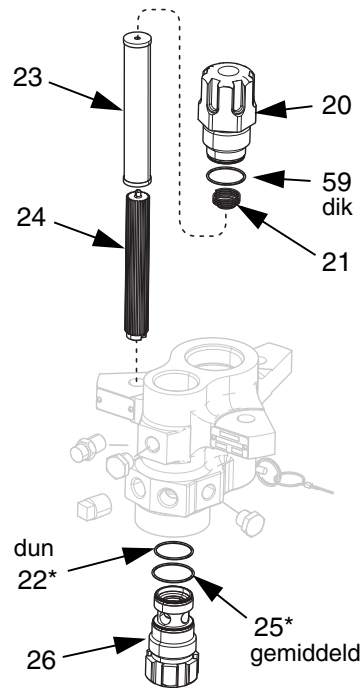
Xtreme-onderpomp	Keramische zuigerkogel	Keramische inlaatkogel
145	111453	119264
180	111453	119264
220	118602	131271
290	117321	131271

Reparatieset voor filterdeksel, 24F975

Gebruik deze set om de afdichting van serie A-filters te verbeteren. Zie handleiding 406882 voor meer informatie.

Ref. Beschrijving

Ref.	Beschrijving	Aantal
20	DEKSEL, filter-, bovenste; alle pompen	1
21	VEER	1
22	O-RING; wit, dun	1
23a	ZEEF, maasgrootte 30, 143,5 mm (5,65 inch)	1
23b	ZEEF, maasgrootte 60, 143,5 mm (5,65 inch)	1
24	STEUN, filter	1
25	O-RING, wit, gemiddeld	1
26	KAP, filter	1
59	O-RING, PTFE; wit, dik	1



Verandering in de series

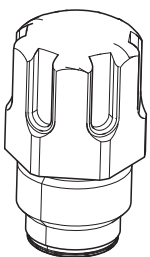
De oorspronkelijke filterdekselafdichtingen zijn in 2010 aangepast voor een betere afdichting. De O-ringen zijn niet onderling verwisselbaar tussen de filterdeksels van verschillende series.

De pompseries voor alle Xtreme- en XP-onderpompen zijn te herkennen aan de cirkelvormige groeven op het bovenste filterdeksel (20).

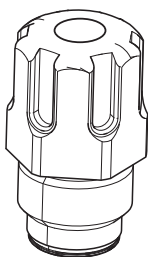
De voordelen van de nieuwe reparatieset voor filterdeksels zijn:

- Compatibel met alle pompmaten
- Verbetert de afdichting
- Zorgt ervoor dat de filters correct worden geïnstalleerd

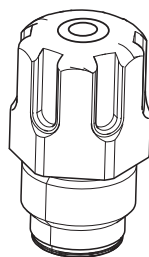
Serie A



Serie B

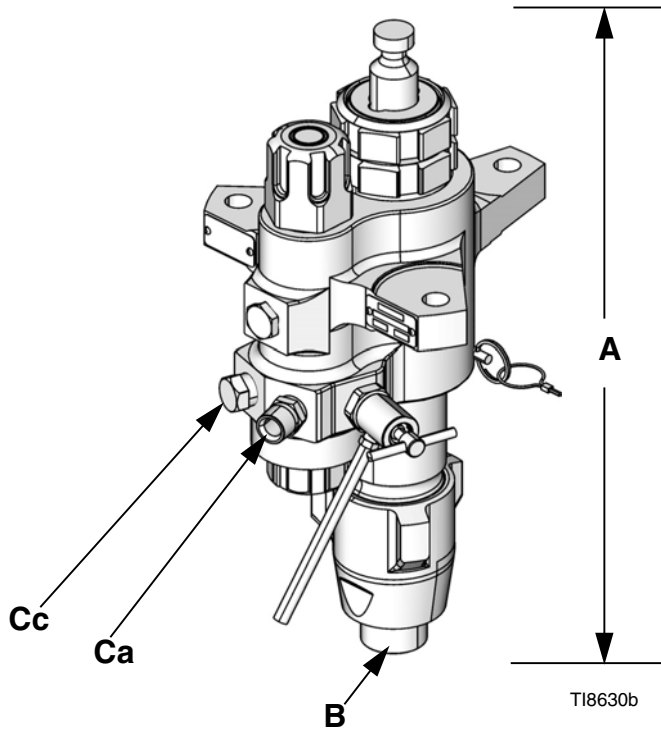


Serie C

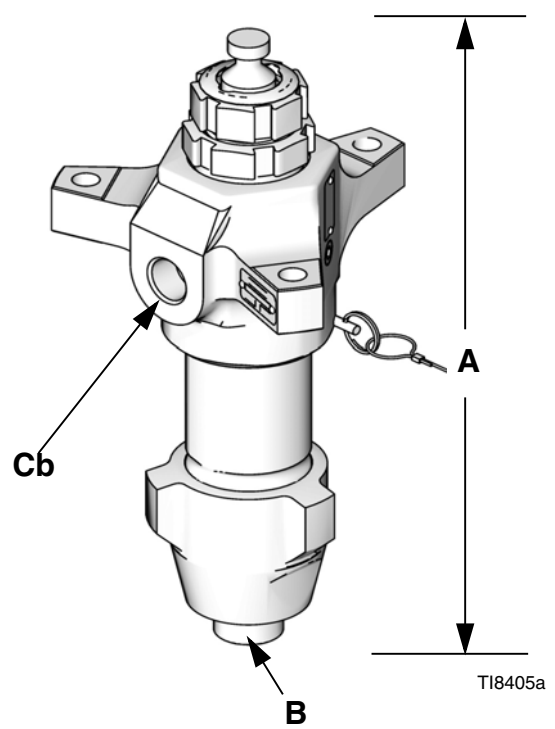


Serie	Beschrijving van de verandering
B	Maakt gebruik van O-ringen met een dikke, gemiddelde en dunne doorsnede.
	Filterdeksels zijn veranderd om bij de nieuwe O-ringen te passen
C	Maakt gebruik van zeven van 143,5 mm (5,65 inch) en ondersteunt alle maten.

Afmetingen



Onderpompen met geïntegreerde filters



Onderpompen zonder geïntegreerde filters

Afmetingen van onderpompen

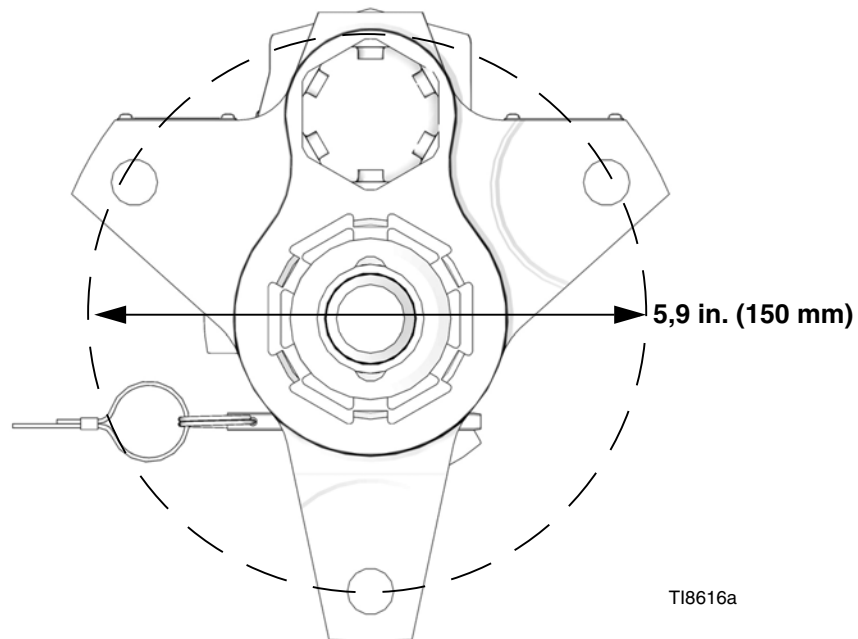
Onderpomp	A (Hoogte) in. (mm)	B (Inlaat) in. npt(m)	Ca (Uitlaat) in. npt(m)	Cb (Uitlaat) in. npt(f)	Cc (Uitlaat) in. npt(f)	Gewicht lbs (kg)	
						Zonder filter	Met filter
36 cc	17,0 (432)	1-1/4	1/2	N.v.t.	1/2	N.v.t.	36 (16,3)
48 cc	17,0 (432)	1-1/4	1/2	N.v.t.	1/2	N.v.t.	36 (16,3)
54 cc	17,0 (432)	1-1/4	1/2	N.v.t.	1/2	N.v.t.	36 (16,3)
58 cc	17,0 (432)	1-1/4	1/2	N.v.t.	1/2	N.v.t.	36 (16,3)
72 cc	17,0 (432)	1-1/4	1/2	N.v.t.	1/2	N.v.t.	36 (16,3)
85cc	17,0 (432)	1-1/4	1/2	1/2	1/2	28 (12,7)	36 (16,3)
90 cc	17,0 (432)	1-1/4	1/2	N.v.t.	1/2	N.v.t.	36 (16,3)
97 cc	17,0 (432)	1-1/4	1/2	N.v.t.	1/2	N.v.t.	36 (16,3)
115cc	17,0 (432)	1-1/4	1/2	1/2	1/2	28 (12,7)	36 (16,3)
145cc★	17,0 (432)	1-1/4★	1/2	3/4	1/2	38 (17,3)	48 (21,8)
14Acc	17,0 (432)	1-1/4	1/2	3/4	1/2	38 (17,3)	48 (21,8)
180cc★	17,0 (432)	1-1/4★	1/2	3/4	1/2	38 (17,3)	48 (21,8)
18Acc	17,0 (432)	1-1/4	1/2	3/4	1/2	38 (17,3)	48 (21,8)
220cc	17,0 (432)	1-1/4	1/2	1	1/2	42 (19,1)	52 (23,6)
22Acc	17,0 (432)	1-1/4	1/2	1	1/2	42 (19,1)	52 (23,6)
250cc	17,0 (432)	1-1/4	1/2	1	1/2	42 (19,1)	52 (23,6)
290cc	17,0 (432)	1-1/4	1/2	1	1/2	43 (19,5)	53 (24,1)
29Acc	17,0 (432)	1-1/4	1/2	1	1/2	43 (19,5)	53 (24,1)

★ e-Xtreme-onderpompen B145CL/N, B180CL/N hebben een inlaat van 1 inch npt (mannelijk).

Locatie van de montagegaten voor het uitlaathuis

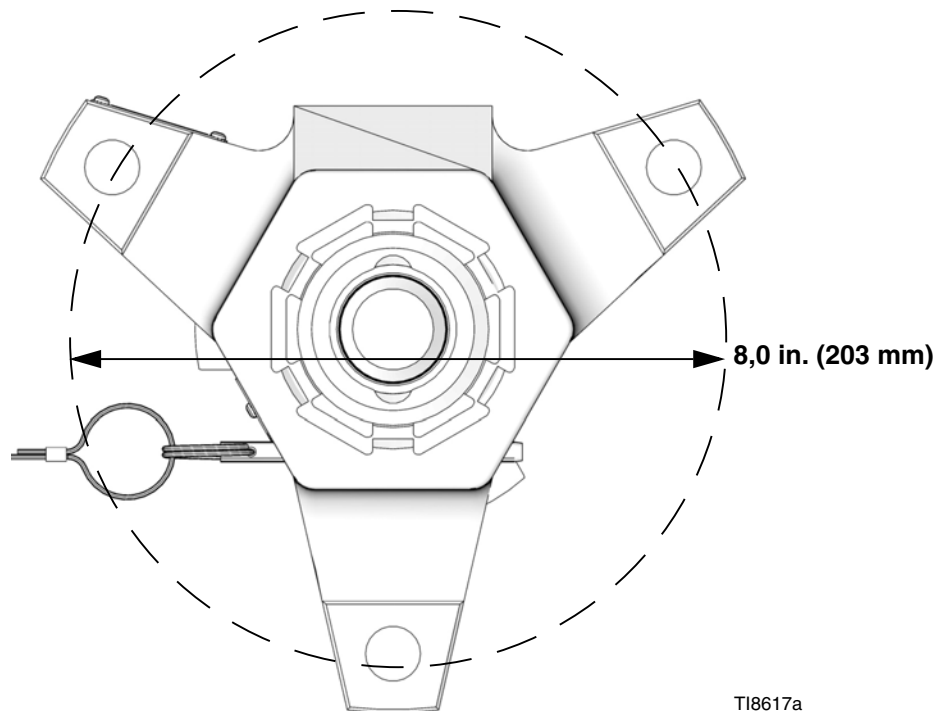
Getoond voorbeeld van uitlaathuis: 150 mm (5,9 inch)

Van toepassing op onderpompen van 36, 48, 54, 58, 72, 85, 90, 97, 115, 14A, 18A, 22A, 22X en 29A cc.



Getoond voorbeeld van uitlaathuis: 203 mm (8,0 inch)

Van toepassing op onderpompen van 145, 180, 220, 250 en 290 cc



Technische gegevens

Xtreme-onderpompen		
	VS	Metrisch
Maximale werktemperatuur★	180 °F	82 °C
Bevochtigde delen	Koolstofstaal; staallegering; roestvrij staal 304, 440 en 17-4 PH; verzinkt en vernikkeld staal; smeedijzer; wolframcarbide; PTFE; leer	
Slaglengte	(4,75 inch)	12,06 cm
Maximale vloeistofwerkdruk:		
L036C0	7250 psi	50 MPa; 500 bar
L046C0	7250 psi	50 MPa; 500 bar
L054C0	7250 psi	50 MPa; 500 bar
L058C0	7250 psi	50 MPa; 500 bar
L072C0	7250 psi	50 MPa; 500 bar
L085C0, L085C1, L085C2, L085C3, L085C4	7250 psi	50 MPa; 500 bar
L090C0	7250 psi	50 MPa; 500 bar
L097C0	7250 psi	50 MPa; 500 bar
L115C0, L115C1, L115C2, L115C3, L115C4	7250 psi	50 MPa; 500 bar
L145M2, L145C0, L145C1, L145C2, L145C3, L145C4, L14AC1, L145CP, L145CR	7400 psi	51 MPa; 511 bar
L145C8, L145CL, L145CN, L180CL, L180CN	4500 psi*	31 MPa; 310 bar*
L180C0, L180C1, L180C2, L180C3, L180C4, L180C7, L180C9, L18AC1, L180M2	7400 psi	51 MPa; 511 bar
L220M2, L220C0, L220C1, L220C2, L220C3, L220C4, L220C9, L22AC1	6000 psi	41 MPa; 414 bar
L250C0, L250C1, L250C2, L250C3, L250C4	5600 psi	39 MPa; 386 bar
L250C8, 25A710	5600 psi	39 MPa; 386 bar
L290M2, L290C0, L290C1, L290C2, L290C3, L290C4, L29AC1, 24N942	5600 psi	39 MPa; 386 bar
L22HC1, L22HC2, L25HC1, L25HC2, L29HC1, L29HC2, L22XC0	7250 psi	50 MPa; 500 bar
Nominale verplaatsing per cyclus		
L036C0	36 cc	
L046C0	46cc	
L054C0	54 cc	
L058C0	58 cc	
L072C0	72 cc	
L085C0, L085C1, L085C2, L085C3, L085C4	85cc	
L090C0	90 cc	
L097C0	97 cc	
L115C0, L115C1, L115C2, L115C3, L115C4	115cc	
L145C0, L145C1, L145C2, L145C3, L145C4, L145C8, L14AC1, L145M2, L145CP, L145CR	145cc	
L180C0, L180C1, L180C2, L180C3, L180C4, L180C7, L180C9, L18AC1, L180M2, L180CL, L180CN	185cc	
L220C0, L220C1, L220C2, L220C3, L220C4, L220C9, L22AC1, L22HC1, L22HC2, L22XC0, L220M2	220cc	
L250C0, L250C1, L250C2, L250C3, L250C4, L250C8, L25HC1, L25HC2, 25A710	250cc	
L290C0, L290C1, L290C2, L290C3, L290C4, L29AC1, 24N942, L29HC1, L29HC2, L290M2	290cc	

Xtreme-onderpompen		
	VS	Metrisch
Effectief gebied		
L036C0	(0,2325 inch ²)	1,500 cm ²
L046C0	(0,3100 inch ²)	2,000 cm ²
L054C0	(0,349 inch ²)	2,250 cm ²
L058C0	(0,3715 inch ²)	2,397 cm ²
L072C0	(0,465 inch ²)	3,000 cm ²
L085C0, L085C1, L085C2, L085C3, L085C4	(0,5542 inch ²)	3,575 cm ²
L090C0	(0,581 inch ²)	3,750 cm ²
L097C0	(0,620 inch ²)	4,000 cm ²
L115C0, L115C1, L115C2, L115C3, L115C4	(0,7430 inch ²)	4,793 cm ²
L145M2, L145C0, L145C1, L145C2, L145C3, L145C4, L145C8, L14AC1, L145CP, L145CR	(0,9300 inch ²)	6,000 cm ²
L180C0, L180C1, L180C2, L180C3, L180C4, L180C7, L180C9, L18AC1, L180M2, L180CL, L180CN	(1,1624 inch ²)	7,500 cm ²
L220C0, L220C1, L220C2, L220C3, L220C4, L220C9, L22AC1, L22HC1, L22HC2, L22XC0, L220M2	(1,395 inch ²)	9,000 cm ²
L250C0, L250C1, L250C2, L250C3, L250C4, L250C8, L25HC1, L25HC2, 25A710	(1,620 inch ²)	10,452 cm ²
L290C0, L290C1, L290C2, L290C3, L290C4, L29AC1, 24N942, L29HC1, L29HC2, L290M2	(1,860 inch ²)	12,000 cm ²

★ *Maximale bedrijfstemperatuur van 25A710 is 200 °C (390 °F).*

* *Vanwege gemonteerde breekplaten tegen overdruk.*

Standaardgarantievoorwaarden van Graco

Graco garandeert dat alle in dit document genoemde en door Graco vervaardigde apparatuur waarop de naam Graco vermeld staat, op de datum van verkoop voor gebruik door de oorspronkelijke koper vrij is van materiaal- en fabricagefouten. Met uitzondering van speciale, uitgebreide, of beperkte garantie zoals gepubliceerd door Graco, zal Graco, gedurende een periode van twaalf maanden na verkoopdatum, elk onderdeel van de apparatuur dat naar het oordeel van Graco gebreken vertoont herstellen of vervangen. Deze garantie is alleen van toepassing op voorwaarde dat de apparatuur conform de schriftelijke aanbevelingen van Graco geïnstalleerd, bediend en onderhouden is.

Normale slijtage en veroudering, of slecht functioneren, beschadiging of slijtage veroorzaakt door onjuiste installatie, verkeerde toepassing, slijtend materiaal, corrosie, onvoldoende of onjuist uitgevoerd onderhoud, nalatigheid, ongeval, eigenmachtige wijzigingen aan de apparatuur, of het vervangen van Graco-onderdelen door onderdelen van andere herkomst, vallen niet onder de garantie en Graco is daarvoor niet aansprakelijk. Graco is ook niet aansprakelijk voor slecht functioneren, beschadiging of slijtage veroorzaakt door de onverenigbaarheid van Graco-apparatuur met constructies, toebehoren, apparatuur of materialen die niet door Graco geleverd zijn, en ook niet voor fouten in het ontwerp, bij de fabricage of het onderhoud van constructies, toebehoren, apparatuur of materialen die niet door Graco geleverd zijn.

Deze garantie wordt verleend onder de voorwaarde dat de apparatuur waarvan de koper stelt dat die een defect vertoont gefrankeerd wordt verzonden naar een erkende Graco dealer opdat de aanwezigheid van het beweerde defect kan worden geverifieerd. Indien het beweerde defect inderdaad wordt vastgesteld, zal Graco de defecte onderdelen kosteloos herstellen of vervangen. De apparatuur zal gefrankeerd worden teruggezonden naar de oorspronkelijke koper. Indien bij de inspectie geen materiaal- of fabricagefouten worden geconstateerd, dan zullen de herstellingen worden uitgevoerd tegen een redelijke vergoeding, in welke vergoeding de kosten van onderdelen, arbeid en vervoer begrepen kunnen zijn.

DEZE GARANTIE IS EXCLUSIEF, EN TREEDT IN DE PLAATS VAN ENIGE ANDERE GARANTIE, UITDRUKKELIJK OF IMPLICIET, DAARONDER INBEGREPEN MAAR NIET BEPERKT TOT GARANTIES BETREFFENDE VERKOOPBAARHEID OF GESCHIKTHEID VOOR EEN BEPAALDE TOEPASSING.

De enige verplichting van Graco en het enige verhaal van de klant bij schending van de garantie is zoals hierboven bepaald is. De koper gaat ermee akkoord dat geen andere verhaalmogelijkheid (waaronder, maar niet beperkt tot vergoeding van incidentele schade of van vervolgschade door winstderving, gemiste verkoopopbrengsten, letsel aan personen of materiële schade, of welke andere incidentele verliezen of vervolgv verliezen dan ook) aanwezig is. Elke klacht wegens inbreuk op de garantie moet binnen twee (2) jaar na aankoopdatum kenbaar worden gemaakt.

GRACO GEEFT GEEN GARANTIE EN WIJST ELKE IMPLICIETE GARANTIE AF BETREFFENDE VERKOOPBAARHEID OF GESCHIKTHEID VOOR EEN BEPAALDE TOEPASSING, MET BETREKKING TOT TOEBEHOREN, APPARATUUR, MATERIELEN OF COMPONENTEN DIE GRACO GELEVERD, MAAR NIET VERVAARDIGD HEEFT. Deze items die wel verkocht, maar niet vervaardigd zijn door Graco (zoals elektromotoren, schakelaars en slangen) vallen, waar van toepassing, onder de garantie van de fabrikant. Graco zal aan de koper redelijke ondersteuning verlenen bij het aanspraak maken op die garantie.

Graco is in geen geval aansprakelijk voor indirecte, incidentele, speciale of gevolgschade die het gevolg is van het feit dat Graco dergelijke apparatuur heeft geleverd, of van de uitrusting, de werking, of het gebruik van producten of andere goederen op deze wijze verkocht, ongeacht of die ontstaat door inbreuk op een contract, inbreuk op garantie, nalatigheid van Graco, of anderszins.

Graco-informatie

Voor de meest recente informatie over Graco-producten verwijzen we u naar www.graco.com.

Kijk voor informatie over patenten op www.graco.com/patents.

OM EEN BESTELLING TE PLAATSEN, neem contact op met uw Graco-dealer of bel met de dichtstbijzijnde verdeler.

Telefoon: +1-612-623-6921 of gratis in de USA: 1-800-328-0211, fax: +1-612-378-3505

Alle geschreven en afgebeelde gegevens in dit document geven de meest recente productinformatie weer zoals bekend op het tijdstip van publicatie. Graco behoudt zich het recht voor om te allen tijde wijzigingen aan te brengen zonder voorafgaande kennisgeving.

Vertaling van de originele instructies. This manual contains Dutch. MM 311762

Hoofdkantoor Graco: Minneapolis
Kantoren in het buitenland: België, China, Japan, Korea

GRACO INC. AND SUBSIDIARIES • P.O. BOX 1441 • MINNEAPOLIS MN 55440-1441 • USA
Copyright 2006, Graco Inc. All Graco manufacturing locations are registered to ISO 9001.

www.graco.com

Revisie ZAG, oktober 2018