

Avvolgitubo

Una gamma completa di avvolgitubo di alta qualità



Quali sono le funzioni di un buon avvolgitubo?

Durata, prestazioni e valore integrati in ciascuno dei nostri nuovi avvolgitubo.

Un telaio solido, la lunghezza e le dimensioni del flessibile sono importanti, ma la molla, il gancio e il raccordo rappresentano il vero nucleo di un avvolgitubo. Il nuovo design della molla facilita l'uscita, in particolare degli ultimi 3 metri (10 ft), e un gancio nella molla ritrae il tubo per semplificare il funzionamento. Inoltre, un raccordo di flusso a lunga durata massimizza lo scorrimento del materiale con un minimo calo di pressione.

Opzioni piedistallo singolo o doppio

Costruzione in acciaio ad alta resistenza per lavori pesanti, con bordi laminati e punti di tensione scanalati per una forza ancora maggiore

Molla per usi comuni migliorata

La molla a lunga durata si estende e si ritrae con una forza costante riducendo lo sforzo dell'utente

Raccordo di flusso

Massimizzazione del flusso di materiale con un minimo calo di pressione

Regolazione della molla

Aumentate o riducete la tensione della molla mentre l'avvolgitubo è pressurizzato con il fluido (LD con protezione e modelli XD)

Maggiore capacità del tubo con un profilo più piccolo

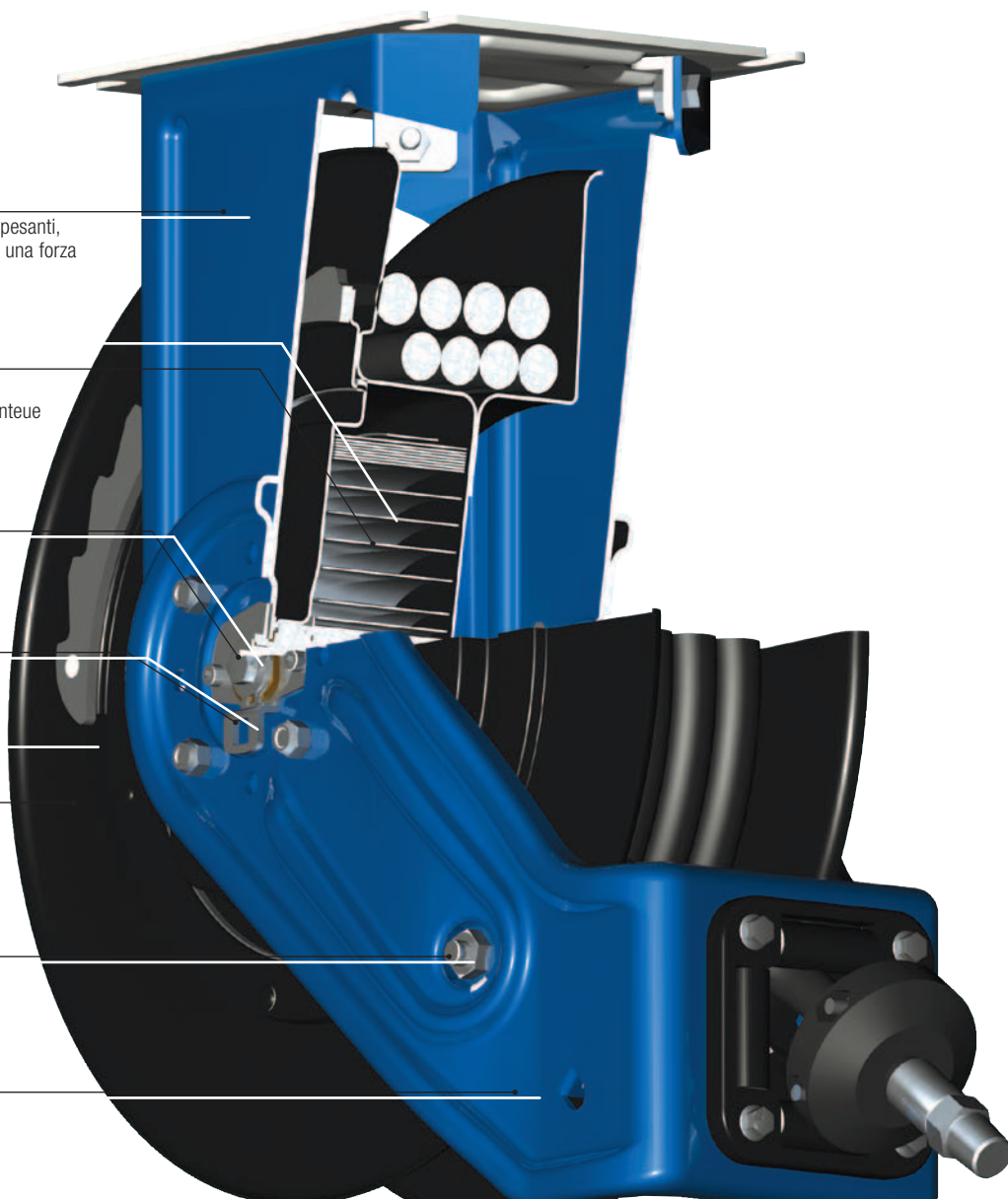
Il piedistallo compatto e la spola si adattano a spazi ristretti e possono sopportare una capacità da 10-20 metri (35-65 piedi) per un'ampia varietà di applicazioni

Design del gancio migliorato

Mai più fastidiosi blocchi al raggiungimento dell'estensione totale del tubo

Finitura a lunga durata in più colori

La finitura smaltata a caldo protegge l'avvolgitubo dalla corrosione per una maggiore durata (ora disponibile in sei colori)



Modello mostrato: XD

Colore standard: blu metallico.



Sono disponibili altri cinque colori. Per i tempi di consegna, consultate il servizio clienti.



Tre nuove famiglie di avvolgitubo

Serie LD



Il livello base degli avvolgitubo è progettato per applicazioni per usi leggeri

- Installazione facile e rapida
- Opzioni per montaggi flessibili
- Uso interno

Mercati

- Piccoli negozi di manutenzione
- Negozi di pneumatici/marmitte
- Piccole lubrificazioni veloci
- Strutture di riparazione indipendenti
- Stabilimenti di produzione industriale

Usi frequenti

Resistenza del telaio



Serie SD



Bobina del flessibile di livello professionale progettata per l'utilizzo frequente e quotidiano in una varietà di applicazioni

- Telaio con piedistallo singolo
- Spola composta o metallica
- Uso interno ed esterno moderato
- Chiusura disponibile
- Design compatto adatto a spazi ristretti
- Cremagliera antiscintille

Mercati

- Rivenditori di auto
- Rivenditori di autocarri per carichi medio-leggeri
- Manutenzione flotte
- Manutenzione in ambienti minerari
- Officine di lavori pubblici
- Manutenzione veicoli da costruzione
- Autocarri leggeri

Usi frequenti

Resistenza del telaio



Serie XD



Avvolgitubo a elevate prestazioni progettati per operazioni impegnative che richiedono un uso molto frequente e forza e resistenza molto elevate

- Telaio con piedistallo doppio
- Spola di metallo
- Uso interno ed esterno, in condizioni accidentate
- Pianta stretta
- Molle sigillate
- Regolazione della molla in sede
- Cremagliera antiscintille
- Cuscinetti a rulli sigillati

Mercati

- Rivenditori di autocarri per carichi pesanti
- Manutenzione flotte
- Manutenzione in ambienti minerari
- Officine di lavori pubblici
- Manutenzione veicoli da costruzione
- Autocarri di servizio mobile per carichi pesanti

Usi frequenti

Resistenza del telaio



**SOLIDITÀ
GRACO INTEGRATA**

Facile da installare, si monta in pochi minuti!

Avvolgitubo



L'avvolgitubo con protezione è dotato di staffa girevole per il montaggio a parete/soffitto. Kit flessibile di entrata necessario venduto separatamente.

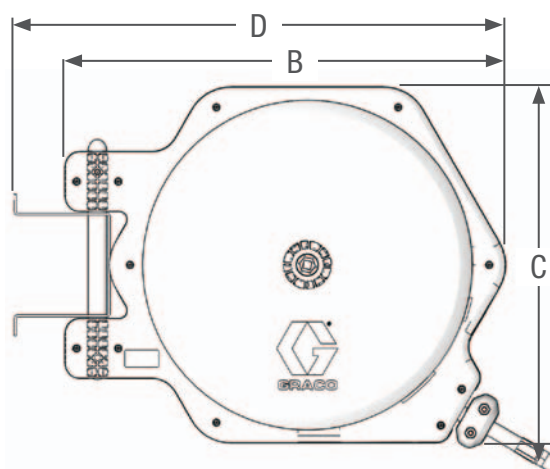
LD con protezione

Caratteristiche

- Progettato per applicazioni per usi leggeri
- Con protezione per una maggiore sicurezza, aumenta la durata del tubo
- Opzioni di montaggio flessibili: appeso al muro o al soffitto; sono disponibili le opzioni di montaggio su banco, tavolo o serbatoio
- Il raccordo di flusso massimizza lo scorrimento dei fluidi con un minimo calo di pressione
- Facile regolazione della tensione: aumenta o riduce la tensione della molla mentre l'avvolgitubo è pressurizzato

Dimensioni

SERIE LD	
A	180 mm (7,1 in)
B	585 mm (23,0 in)
C	470 mm (18,5 in)
D	650 mm (25,6 in)



Specifiche tecniche

Modello N°	Applicazione	Dimensioni del tubo	Pressione max.			Kit di ingresso ❖
			PSI	BAR	Mpa	
HEL13 D	Solo aria	6mm x 10m	250	17.2	1.7	24C437
HEL15 D	Solo aria	6mm x 15m	250	17.2	1.7	24C437
HEL23 D	Aria/Acqua	10mm x 10m	250	17.2	1.7	24C438
HEL25 D	Aria/Acqua	10mm x 15m	250	17.2	1.7	24C438
HEL33 D	Aria/Acqua	12mm x 10m	250	17.2	1.7	24C438
HEL34 D	Aria/Acqua	10mm x 14m	250	17.2	1.7	24C438
HEM23 D	Olio	10mm x 10m	1800	124.0	12.4	24C440
HEM33 D	Olio	12mm x 10m	1800	124.0	12.4	24C441
HEH13 D	Grasso	6mm x 10m	5000	345	34.5	24C442
24M275	Olio	12mm x 10m	750	52.0	5.2	24C441
24M276	Olio	12mm x 10m	750	52.0	5.2	24C441

❖ Deve essere ordinato separatamente.

Informazioni per l'ordine

Avvolgitubo LD + Kit di ingresso

		BSPP (G)	BSPT (R)	NPT	Kit di ingresso	Regolatore	Tubo	
							D.I. (POLLICI)	Lunghezza (m)
AVVOLGITUBO CON PROTEZIONE	A parete Montaggio Raccordo girevole	24J258	24F744	24F735	Si	Aria	1/4	11
		24J259	24F745	24F736	Si	Aria	1/4	15
		24J260	24F746	24F737	Si	Aria / Acqua	3/8	11
		24J261	24F747	24F738	Si	Aria / Acqua	3/8	15
		24J262	24F748	24F739	Si	Aria / Acqua	1/2	11
		24J263	24F749	24F740	Si	Aria / Acqua	1/2	14
		24J264	24F750	24F741	Si	Olio	3/8	11
		24J265	24F751	24F742	Si	Olio	1/2	11
	24J266	24F752	24F743	Si	Grasso	1/4	11	
	A parete Montaggio Fisso	24J267	24F762	24F753	Si	Aria	1/4	11
		24J268	24F763	24F754	Si	Aria	1/4	15
		24J269	24F764	24F755	Si	Aria / Acqua	3/8	11
		24J270	24F765	24F756	Si	Aria / Acqua	3/8	15
		24J271	24F766	24F757	Si	Aria / Acqua	1/2	11
		24J272	24F767	24F758	Si	Aria / Acqua	1/2	14
		24J273	24F768	24F759	Si	Olio	3/8	11
		24J274	24F769	24F760	Si	Olio	1/2	11
	24J275	24F770	24F761	Si	Grasso	1/4	11	
	Banco di lavoro Montaggio Raccordo girevole	24J276	24F780	24F771	Si	Aria	1/4	11
		24J277	24F781	24F772	Si	Aria	1/4	15
		24J278	24F782	24F773	Si	Aria / Acqua	3/8	11
		24J279	24F783	24F774	Si	Aria / Acqua	3/8	15
		24J280	24F784	24F775	Si	Aria / Acqua	1/2	11
		24J281	24F785	24F776	Si	Aria / Acqua	1/2	14
		24J282	24F786	24F777	Si	Olio	3/8	11
		24J283	24F787	24F778	Si	Olio	1/2	11
		24J284	24F788	24F779	Si	Grasso	1/4	11
	AVVOLGITUBO CON PROTEZIONE	A parete Montaggio Raccordo girevole	-	HEL13D	-	No	Aria	1/4
-			HEL15D	-	No	Aria	1/4	15
-			HEL23D	-	No	Aria / Acqua	3/8	11
-			HEL25D	-	No	Aria / Acqua	3/8	15
-			HEL33D	-	No	Aria / Acqua	1/2	11
-			HEL34D	-	No	Olio	3/8	11
-			HEM23D	-	No	Olio	1/2	11
-			HEM33D	-	No	Grasso	1/4	11

Pacchetti avvolgitubo con protezione LD

Part number	Description
24D197	
Include:	
HEM33D	Avvolgitubo con protezione LD, 12 x 11m, olio
24C538	Kit di ingresso, 12mm, olio
256215	Valvola, con misuratore, LDM5, prolunga rigida
24D198	
Include:	
HEM33D	Avvolgitubo con protezione LD, 12 x 11m, olio
24C538	Kit di ingresso, 12mm, olio
255751	Valvola, con misuratore, LDM5, prolunga flessibile
24D199	
Include:	
HEM33D	Avvolgitubo con protezione LD, 12 x 11m, olio
24C538	Kit di ingresso, 12mm, olio
255751	Valvola, con misuratore, LDP5, prolunga rigida
24D200	
Include:	
HEM33D	Avvolgitubo con protezione LD, 12 x 11m, olio
24C538	Kit di ingresso, 12mm, olio
255277	Valvola, con misuratore, LDP5, prolunga flessibile



Lavori pesanti quotidiani: spola di metallo per una lunga durata

Avvolgitubo



*Piedistallo singolo
con spola in metallo.
Kit rubo di ingresso
venduto separatamente.*

Spola d'acciaio SD

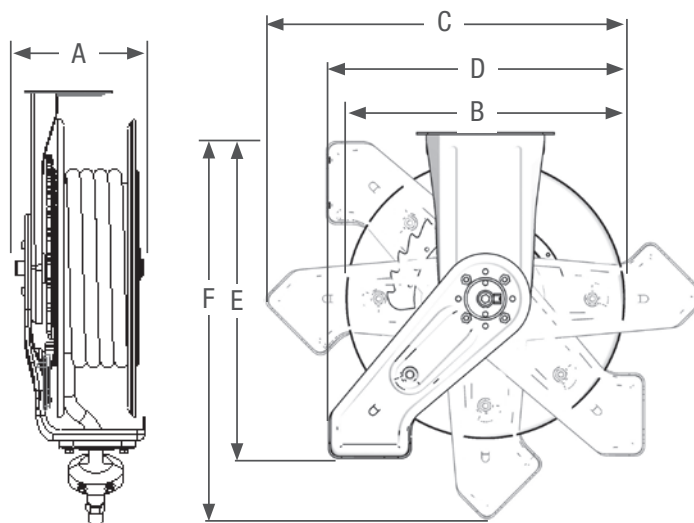
Caratteristiche

- Progettato per applicazioni quotidiane quali concessionarie, servizio flotta e strutture di manutenzione
- Telaio progettato a livello strutturale e prodotto con acciaio ad alta resistenza, non si piega o flette
- La molla a lunga durata fornisce un accoppiamento costante su tutto l'intervallo di movimento
- Posizionamento flessibile del braccio di guida per il montaggio sul banco o sul soffitto, a parete o su un camion
- Spola in acciaio per applicazioni speciali
- I portelli di raccordo aperti garantiscono un flusso elevato con un calo di pressione minimo
- Kit custodia disponibile: ideale quando aspetto e protezione sono importanti
- Disponibile in sei colori. Blu metallico è il colore standard.

Dimensioni

SERIE SD DIMENSIONI 10	
A	177 mm (7,0 in)
B	412 mm (16,2 in)
C	533 mm (21,0 in)
D	435 mm (17,1 in)
E	495 mm (19,5 in)
F	571 mm (22,5 in)

SERIE SD DIMENSIONI 20	
A	177 mm (7,0 in)
B	460 mm (18,1 in)
C	594 mm (23,4 in)
D	488 mm (19,2 in)
E	554 mm (21,8 in)
F	640 mm (25,2 in)



Specifiche tecniche

Modello N°	Dimen- sioni	Tipo	Livelli di pressione in bar (psi)	Supporto	Dimensioni connessione		D.I. tubo (pollici)	Lunghezza (metri)
					Ingresso	Uscita		
HPL2D#	10	Semplice	20,7 (300)	Aria / Acqua	3/8 npsm (m) 3/8 bspp (m)	1/2 npsm (f) 1/2 bspp (f)	3/8	15
HPL6D#	20	Semplice	20,7 (300)	Aria / Acqua	1/2 npsm (m) 1/2 bspp (m)	1/2 npsm (f) 1/2 bspp (f)	1/2	15
HPL23#	10	Tubo	20,7 (300)	Aria / Acqua	1/2 npsm (m) 1/2 bspp (m)	3/8 npt (m) 3/8 bspp (m) 3/8 bspt (m)	3/8	11
HPL25#	10	Tubo	20,7 (300)	Aria / Acqua	1/2 npsm (m) 1/2 bspp (m)	3/8 npt (m) 3/8 bspp (m) 3/8 bspt (m)	3/8	15
HPL56#	20	Tubo	20,7 (300)	Aria / Acqua	1/2 npsm (m) 1/2 bspp (m)	3/8 npt (m) 3/8 bspp (m) 3/8 bspt (m)	3/8	20
HPL33#	10	Tubo	20,7 (300)	Aria / Acqua	1/2 npsm (m) 1/2 bspp (m)	1/2 npt (m) 1/2 bspp (m) 1/2 bspt (m)	1/2	11
HPL65#	20	Tubo	20,7 (300)	Aria / Acqua	1/2 npsm (m) 1/2 bspp (m)	1/2 npt (m) 1/2 bspp (m) 1/2 bspt (m)	1/2	15
HPM3B#	10	Semplice	138 (2000)	Olio	1/2 npsm (m) 1/2 bspp (m)	1/2 npsm (f) 1/2 bspp (f)	1/2	11
HPM6D#	20	Semplice	138 (2000)	Olio	1/2 npsm (m) 1/2 bspp (m)	1/2 npsm (f) 1/2 bspp (f)	1/2	15
HPM33#	10	Tubo	138 (2000)	Olio	1/2 npsm (m) 1/2 bspp (m)	1/2 npt (m) 1/2 bspp (m) 1/2 bspt (m)	1/2	11
HPM65#	20	Tubo	138 (2000)	Olio	1/2 npsm (m) 1/2 bspp (m)	1/2 npt (m) 1/2 bspp (m) 1/2 bspt (m)	1/2	15
HPH1D#	10	Semplice	344,7 (5000)	Grasso	3/8 npsm (m) 3/8 bspp (m)	3/8 npsm (f) 3/8 bspp (f)	1/4	15
HPH5D#	20	Semplice	344,7 (5000)	Grasso	3/8 npsm (m) 3/8 bspp (m)	3/8 npsm (f) 3/8 bspp (f)	3/8	15
HPH15#	10	Tubo	344,7 (5000)	Grasso	3/8 npsm (m) 3/8 bspp (m)	1/4 npt (m) 1/4 bspp (m) 1/4 bspt (m)	1/4	15
HPH23#	10	Tubo	331 (4800)	Grasso	3/8 npsm (m) 3/8 bspp (m)	1/4 npt (m) 1/4 bspp (m) 1/4 bspt (m)	3/8	11
HPH55#	20	Tubo	331 (4800)	Grasso	3/8 npsm (m) 3/8 bspp (m)	1/4 npt (m) 1/4 bspp (m) 1/4 bspt (m)	3/8	15

* Tutti gli avvolgitubo dei modelli HP indicati nella tabella di seguito sono disponibili in vari colori. L'ultimo carattere di ogni codice modello indica il colore dell'avvolgitubo. Per esempio: A = bianco, B = blu metallico, C = rosso, D = nero o F = giallo. (Presso il vostro distributore Graco potrebbero essere disponibili altri colori). Nella tabella di seguito l'ultimo carattere È rappresentato dal simbolo generico #. Per esempio, per indicare il codice completo di un avvolgitubo modello HPL56# di colore bianco, il carattere # nella tabella È sostituito dalla lettera "A". Il codice modello completo sarà dunque:HPL56A.

Informazioni per l'ordine

	BSPP (G)	BSPT (R)	NPT	Regolatore	Tubo		Colore
					D.I. (pollici)	Lunghezza (m)	
SD 10	HPL2DJ	HPL2DJ	HPL2DA	Aria / Acqua	No	No	Bianco
	HPL2DK	HPL2DK	HPL2DB	Aria / Acqua	No	No	Blu Metallico
	HPL2DL	HPL2DL	HPL2DC	Aria / Acqua	No	No	Rosso
	HPL2DM	HPL2DM	HPL2DD	Aria / Acqua	No	No	Nero
	HPL2DN	HPL2DN	HPL2DF	Aria / Acqua	No	No	Giallo
	HPL23J	HPL23P	HPL23A	Aria / Acqua	3/8	11	Bianco
	HPL23K	HPL23R	HPL23B	Aria / Acqua	3/8	11	Blu Metallico
	HPL23L	HPL23S	HPL23C	Aria / Acqua	3/8	11	Rosso
	HPL23M	HPL23T	HPL23D	Aria / Acqua	3/8	11	Nero
	HPL23N	HPL23U	HPL23F	Aria / Acqua	3/8	11	Giallo
	HPL25J	HPL25P	HPL25A	Aria / Acqua	3/8	15	Bianco
	HPL25K	HPL25R	HPL25B	Aria / Acqua	3/8	15	Blu Metallico
	HPL25L	HPL25S	HPL25C	Aria / Acqua	3/8	15	Rosso
	HPL25M	HPL25T	HPL25D	Aria / Acqua	3/8	15	Nero
	HPL25N	HPL25U	HPL25F	Aria / Acqua	3/8	15	Giallo
	HPL33J	HPL33P	HPL33A	Aria / Acqua	1/2	11	Bianco
	HPL33K	HPL33R	HPL33B	Aria / Acqua	1/2	11	Blu Metallico
	HPL33L	HPL33S	HPL33C	Aria / Acqua	1/2	11	Rosso
	HPL33M	HPL33T	HPL33D	Aria / Acqua	1/2	11	Nero
	HPL33N	HPL33U	HPL33F	Aria / Acqua	1/2	11	Giallo
	HPM3BJ	HPM3BJ	HPM3BA	Olio	No	No	Bianco
	HPM3BK	HPM3BK	HPM3BB	Olio	No	No	Blu Metallico
	HPM3BL	HPM3BL	HPM3BC	Olio	No	No	Rosso
	HPM3BM	HPM3BM	HPM3BD	Olio	No	No	Nero
	HPM3BN	HPM3BN	HPM3BF	Olio	No	No	Giallo
	HPM33J	HPM33P	HPM33A	Olio	1/2	11	Bianco
	HPM33K	HPM33R	HPM33B	Olio	1/2	11	Blu Metallico
	HPM33L	HPM33S	HPM33C	Olio	1/2	11	Rosso
	HPM33M	HPM33T	HPM33D	Olio	1/2	11	Nero
	HPM33N	HPM33U	HPM33F	Olio	1/2	11	Giallo
	hPH1DJ	hPH1DJ	hPH1DA	Grasso	No	No	Bianco
	hPH1DK	hPH1DK	hPH1DB	Grasso	No	No	Blu Metallico
	hPH1DL	hPH1DL	hPH1DC	Grasso	No	No	Rosso
	hPH1DM	hPH1DM	hPH1DD	Grasso	No	No	Nero
	hPH1DN	hPH1DN	hPH1DF	Grasso	No	No	Giallo
	hPH15J	hPH15P	hPH15A	Grasso	1/4	15	Bianco
	hPH15K	hPH15R	hPH15B	Grasso	1/4	15	Blu Metallico
	hPH15L	hPH15S	hPH15C	Grasso	1/4	15	Rosso
	hPH15M	hPH15T	hPH15D	Grasso	1/4	15	Nero
	hPH15N	hPH15U	hPH15F	Grasso	1/4	15	Giallo
	hPH23J	hPH23P	hPH23A	Grasso	3/8	11	Bianco
	hPH23K	hPH23R	hPH23B	Grasso	3/8	11	Blu Metallico
hPH23L	hPH23S	hPH23C	Grasso	3/8	11	Rosso	
hPH23M	hPH23T	hPH23D	Grasso	3/8	11	Nero	
hPH23N	hPH23U	hPH23F	Grasso	3/8	11	Giallo	

	BSPP (G)	BSPT (R)	NPT	Regolatore	Tubo		Colore
					D.I. (pollici)	Lunghezza (m)	
SD 20	HPL6DJ	HPL6DJ	HPL6DA	Aria / Acqua	No	No	Bianco
	HPL6DK	HPL6DK	HPL6DB	Aria / Acqua	No	No	Blu Metallico
	HPL6DL	HPL6DL	HPL6DF	Aria / Acqua	No	No	Rosso
	HPL6DM	HPL6DM	HPL6DD	Aria / Acqua	No	No	Nero
	HPL6DN	HPL6DN	HPL6DG	Aria / Acqua	No	No	Giallo
	HPL56J	HPL56P	HPL56A	Aria / Acqua	3/8	20	Bianco
	HPL56K	HPL56R	HPL56B	Aria / Acqua	3/8	20	Blu Metallico
	HPL56L	HPL56S	HPL56C	Aria / Acqua	3/8	20	Rosso
	HPL56M	HPL56T	HPL56D	Aria / Acqua	3/8	20	Nero
	HPL56N	HPL56U	HPL56F	Aria / Acqua	3/8	20	Giallo
	HPL65J	HPL65P	HPL65A	Aria / Acqua	1/2	15	Bianco
	HPL65K	HPL65R	HPL65B	Aria / Acqua	1/2	15	Blu Metallico
	HPL65L	HPL65S	HPL65C	Aria / Acqua	1/2	15	Rosso
	HPL65M	HPL65T	HPL65D	Aria / Acqua	1/2	15	Nero
	HPL65N	HPL65U	HPL65F	Aria / Acqua	1/2	15	Giallo
	HPM6DJ	HPM6DJ	HPM6DA	Olio	No	No	Bianco
	HPM6DK	HPM6DK	HPM6DB	Olio	No	No	Blu Metallico
	HPM6DL	HPM6DL	HPM6DC	Olio	No	No	Rosso
	HPM6DM	HPM6DM	HPM6DD	Olio	No	No	Nero
	HPM6DN	HPM6DN	HPM6DF	Olio	No	No	Giallo
	HPM65J	HPM65P	HPM65A	Olio	1/2	15	Bianco
	HPM65K	HPM65R	HPM65B	Olio	1/2	15	Blu Metallico
	HPM65L	HPM65S	HPM65C	Olio	1/2	15	Rosso
	HPM65M	HPM65T	HPM65D	Olio	1/2	15	Nero
	HPM65N	HPM65U	HPM65F	Olio	1/2	15	Giallo
	HPH5DJ	HPH5DJ	HPH5DA	Grasso	No	No	Bianco
	HPH5DK	HPH5DK	HPH5DB	Grasso	No	No	Blu Metallico
	HPH5DL	HPH5DL	HPH5DC	Grasso	No	No	Rosso
	HPH5DM	HPH5DM	HPH5DD	Grasso	No	No	Nero
	HPH5DN	HPH5DN	HPH5DF	Grasso	No	No	Giallo
	HPH55J	HPH55P	HPH55A	Grasso	3/8	15	Bianco
	HPH55K	HPH55R	HPH55B	Grasso	3/8	15	Blu Metallico
	HPH55L	HPH55S	HPH55C	Grasso	3/8	15	Rosso
HPH55M	HPH55T	HPH55D	Grasso	3/8	15	Nero	
HPH55N	HPH55U	HPH55F	Grasso	3/8	15	Giallo	

Kit avvolgitubo SD con kit custodia

Pacchetti SD	Descrizione	Erogazione Valvola/misuratore	Raccordo
24D989		No	No
HPL23B	Avvolgitubo SD, aria/acqua, 3/8x11m, blu metallico		
218549	Kit tubo di ingresso LD/SD/XD, 140 bar, 1/2"		
24A217	Custodia acc dimensioni 10 LD/SD, bianco		
24D990		No	No
HPL25B	Avvolgitubo SD, aria/acqua, 3/8x15m, blu metallico		
218549	Kit tubo di ingresso LD/SD/XD, 140 bar, 1/2"		
24A217	Custodia acc dimensioni 10 LD/SD, bianco		
24D991		No	No
HPL33B	Avvolgitubo SD, aria/acqua, 1/2x11m, blu metallico		
218549	Kit tubo di ingresso LD/SD/XD, 140 bar, 1/2"		
24A217	Custodia acc dimensioni 10 LD/SD, bianco		
24D992		SI	No
HPL23B	Avvolgitubo SD, aria/acqua, 3/8x11m, blu metallico		
218549	Kit tubo di ingresso LD/SD/XD, 140 bar, 1/2"		
24A217	Custodia acc dimensioni 10 LD/SD, bianco		
218545	Kit delle parti		
24D993		SI	No
HPL23B	Avvolgitubo SD, aria/acqua, 3/8x11m, blu metallico		
218549	Kit tubo di ingresso LD/SD/XD, 140 bar, 1/2"		
24A217	Custodia acc dimensioni 10 LD/SD, bianco		
180685	Valvola di erogazione, acqua		
150287	Adattatore		
24D994		SI	SI
HPL33B	Avvolgitubo SD, aria/acqua, 1/2x11m, blu metallico		
218549	Kit tubo di ingresso LD/SD/XD, 140 bar, 1/2"		
24A217	Custodia acc dimensioni 10 LD/SD, bianco		
180685	Valvola di erogazione, acqua		
159842	Adattatore		
24D995		No	SI
HPM33B	Avvolgitubo SD, aria/acqua, 1/2x11m, blu metallico		
218549	Kit tubo di ingresso LD/SD/XD, 140 bar, 1/2"		
24A217	Custodia acc dimensioni 10 LD/SD, bianco		
24D996		SI	No
HPM33B	Avvolgitubo SD, aria/acqua, 1/2x11m, blu metallico		
218549	Kit tubo di ingresso LD/SD/XD, 140 bar, 1/2"		
24A217	Custodia acc dimensioni 10 LD/SD, bianco		
255350	Valve, metered, SDM5, rigid ext		
24D997		SI	No
HPM33B	Avvolgitubo SD, aria/acqua, 1/2x11m, blu metallico		
218549	Kit tubo di ingresso LD/SD/XD, 140 bar, 1/2"		
24A217	Custodia acc dimensioni 10 LD/SD, bianco		
255348	Valvola, con misuratore, SDM5, prolunga flessibile		



Prestazioni estreme in tre misure

Serie XD

Avvolgitubo

Dimensioni 10



Dimensioni 20



Dimensioni 30



Caratteristiche serie XD

- Progettato per applicazioni solide e pesanti, ad esempio tir per lubrificazione mobile o manutenzione di grandi attrezzature, ma con una pianta stretta per posizionare più avvolgitubo in spazi piccoli
- Il telaio del piedistallo doppio fornisce maggiore resistenza per applicazioni speciali
- La molla a lunga durata è sigillata contro le aggressioni degli agenti esterni
- La spola in acciaio a lunga durata scorre sui cuscinetti a rullo sigillati per garantire prestazioni senza problemi
- Disponibile in quattro colori. Blu metallico è il colore standard.
- Disponibile senza bracci per montaggio a paratia*

* Contattare il distributore locale per maggiori informazioni

Dimensioni

SERIE XD DIMENSIONI 10

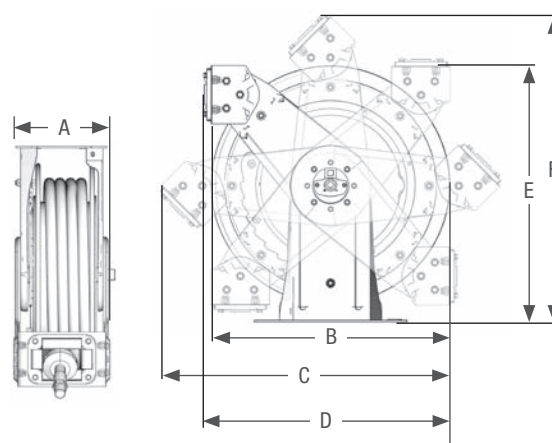
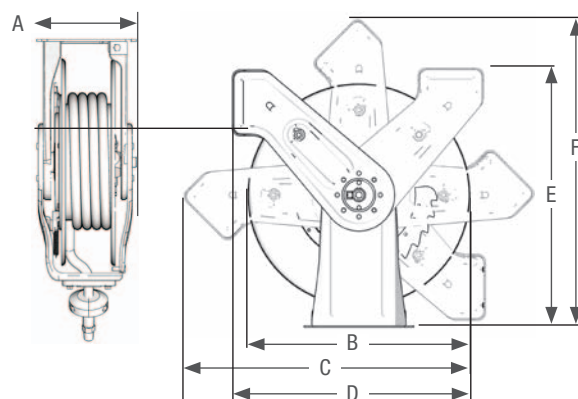
A	196 mm (7,5 in)
B	412 mm (16,2 in)
C	533 mm (21,0 in)
D	457 mm (18,0 in)
E	470 mm (18,5 in)
F	571 mm (22,5 in)

SERIE XD DIMENSIONI 20

A	196 mm (7,5 in)
B	460 mm (18,1 in)
C	594 mm (23,4 in)
D	508 mm (20,0 in)
E	533 mm (21,0 in)
F	640 mm (25,2 in)

SERIE XD DIMENSIONI 30

A	229 mm (9,0 in)
B	546,00 mm (21,50 in)
C	659,45 mm (25,96 in)
D	561,73 mm (22,12 in)
E	588,00 mm (23,10 in)
F	700,82 mm (27,60 in)



Specifiche tecniche

Modello N°	Dimen- sioni	Tipo	Livelli di pressione in bar (psi)	Supporto	Dimensioni connessione		D.I. tubo (pollici)	Lunghezza (metri)
					Inlet	Outlet		
HSL2D#	10	Semplice	20,7 (300)	Aria / Acqua	1/2 npsm (m) 1/2 bspp (m)	3/8 npsm (f) 3/8 bspp (f)	3/8	15
HSL6D#	20	Semplice	20,7 (300)	Aria / Acqua	1/2 npsm (m) 1/2 bspp (m)	1/2 npsm (f) 1/2 bspp (f)	1/2	15
HSL25#	10	Tubo	20,7 (300)	Aria / Acqua	1/2 npsm (m) 1/2 bspp (m)	3/8 npt (m) 3/8 bspp (m) 3/8 bspt (m)	3/8	15
HSL33#	10	Tubo	20,7 (300)	Aria / Acqua	1/2 npsm (m) 1/2 bspp (m)	1/2 npsm (m) 1/2 bspp (m) 1/2 bspt (m)	1/2	11
HSL56#	20	Tubo	20,7 (300)	Aria / Acqua	1/2 npsm (m) 1/2 bspp (m)	3/8 npt (m) 3/8 bspp (m) 3/8 bspt (m)	3/8	20
HSL65#	20	Tubo	20,7 (300)	Aria / Acqua	1/2 npsm (m) 1/2 bspp (m)	1/2 npt (m) 1/2 bspp (m) 1/2 bspt (m)	1/2	15
HSM3B#	10	Semplice	138 (2000)	Olio	1/2 npsm (m) 1/2 bspp (m)	1/2 npsm (f) 1/2 bspp (f)	1/2	11
HSM6D#	20	Semplice	138 (2000)	Olio	1/2 npsm (m) 1/2 bspp (m)	1/2 npsm (f) 1/2 bspp (f)	1/2	15
HSM33#	10	Tubo	138 (2000)	Olio	1/2 npsm (m) 1/2 bspp (m)	1/2 npt (m) 1/2 bspp (m) 1/2 bspt (m)	1/2	11
HSM65#	20	Tubo	138 (2000)	Olio	1/2 npsm (m) 1/2 bspp (m)	1/2 npt (m) 1/2 bspp (m) 1/2 bspt (m)	1/2	15
HSH15#	10	Tubo	5000 (344.7)	Grasso	3/8 npsm (m) 3/8 bspp (m)	1/4 npt (m) 1/4 bspp (m) 1/4 bspt (m) 1/2 bspt (m)	1/4	15
HSH1D#	10	Semplice	5000 (344.7)	Grasso	3/8 npsm (m) 3/8 bspp (m)	3/8 npsm (f) 3/8 bspp (f)	1/4	15
HSH5D#	20	Semplice	5000 (344.7)	Grasso	3/8 npsm (m) 3/8 bspp (m)	3/8 npsm (f) 3/8 bspp (f)	3/8	15
HSH55#	20	Tubo	331 (4800)	Grasso	3/8 npsm (m) 3/8 bspp (m)	1/4 npt (m) 1/4 bspp (m) 1/4 bspt (m)	3/8	15
HNL56#	20	Tubo	20,7 (300)	Aria / Acqua	1/2 npsm (m)	3/8 npt (m)	3/8	20
HNL65#	20	Tubo	20,7 (300)	Aria / Acqua	1/2 npsm (m)	1/2 npt (m)	1/2	15
HNM65#	20	Tubo	138 (2000)	Olio	1/2 npsm (m)	1/2 npt (m)	1/2	15
HNH55#	20	Tubo	331 (4800)	Grasso	3/8 npsm (m)	1/4 npt (m)	3/8	15

* Tutti gli avvolgitubo dei modelli HP o HS indicati nella tabella di seguito sono disponibili in vari colori. L'ultimo carattere di ogni codice modello indica il colore dell'avvolgitubo. Per esempio: A = bianco, B = blu metallico, C = rosso, D = nero o F = giallo. (Presso il vostro distributore Graco potrebbero essere disponibili altri colori). Nella tabella di seguito l'ultimo carattere È rappresentato dal simbolo generico #. Per esempio, per indicare il codice completo di un avvolgitubo modello HSL2D# di colore bianco, il carattere # nella tabella È sostituito dalla lettera "A". Il codice modello completo sarà dunque:HSL2DA.

Informazioni per l'ordine

	BSPP (G)	BSPT (R)	NPT	Regolatore	Tubo		Colore
					D.I. (pollici)	Lunghezza (m)	
XD 10	HSL2DJ	HSL2DJ	HSL2DA	Aria/Acqua	No	No	Bianco
	HSL2DK	HSL2DK	HSL2DB	Aria/Acqua	No	No	Blu Metallico
	HSL2DN	HSL2DN	HSL2DF	Aria/Acqua	No	No	Giallo
	HSL25J	HSL25P	HSL25A	Aria/Acqua	3/8	15	Bianco
	HSL25K	HSL25R	HSL25B	Aria/Acqua	3/8	15	Blu Metallico
	HSL25N	HSL25U	HSL25F	Aria/Acqua	3/8	15	Giallo
	HSL33J	HSL33P	HSL33A	Aria/Acqua	1/2	11	Bianco
	HSL33K	HSL33R	HSL33B	Aria/Acqua	1/2	11	Blu Metallico
	HSL33N	HSL33U	HSL33F	Aria/Acqua	1/2	11	Giallo
	HSM3BJ	HSM3BJ	HSM3BA	Olio	No	No	Bianco
	HSM3BK	HSM3BK	HSM3BB	Olio	No	No	Blu Metallico
	HSM3BN	HSM3BN	HSM3BF	Olio	No	No	Giallo
	HSM33J	HSM33P	HSM33A	Olio	1/2	11	Bianco
	HSM33K	HSM33R	HSM33B	Olio	1/2	11	Blu Metallico
	HSM33N	HSM33U	HSM33F	Olio	1/2	11	Giallo
	HSH1DJ	HSH1DJ	HSH1DA	Grasso	No	No	Bianco
	HSH1DK	HSH1DK	HSH1DB	Grasso	No	No	Blu Metallico
	HSH1DN	HSH1DN	HSH1DF	Grasso	No	No	Giallo
HSH15J	HSH15P	HSH15A	Grasso	1/4	15	Bianco	
HSH15K	HSH15R	HSH15B	Grasso	1/4	15	Blu Metallico	
HSH15N	HSH15U	HSH15F	Grasso	1/4	15	Giallo	
XD 20	HSL6DJ	HSL6DJ	HSL6DA	Aria/Acqua	No	No	Bianco
	HSL6DK	HSL6DK	HSL6DB	Aria/Acqua	No	No	Blu Metallico
	HSL6DN	HSL6DN	HSL6DF	Aria/Acqua	No	No	Giallo
	HSL56J	HSL56P	HSL56A	Aria/Acqua	3/8	20	Bianco
	HSL56K	HSL56R	HSL56B	Aria/Acqua	3/8	20	Blu Metallico
	HSL56N	HSL56U	HSL56C	Aria/Acqua	3/8	20	Giallo
	HSL65J	HSL65P	HSL65A	Aria/Acqua	1/2	15	Bianco
	HSL65K	HSL65R	HSL65B	Aria/Acqua	1/2	15	Blu Metallico
	HSL65N	HSL65U	HSL65F	Aria/Acqua	1/2	15	Giallo
	HSM6DJ	HSM6DJ	HSM6DA	Olio	No	No	Bianco
	HSM6DK	HSM6DK	HSM6DB	Olio	No	No	Blu Metallico
	HSM6DN	HSM6DN	HSM6DF	Olio	No	No	Giallo
	HSM65J	HSM65P	HSM65A	Olio	1/2	15	Bianco
	HSM65K	HSM65R	HSM65B	Olio	1/2	15	Blu Metallico
	HSM65N	HSM65U	HSM65F	Olio	1/2	15	Giallo
	HSH5DJ	HSH5DJ	HSH5DA	Grasso	No	No	Bianco
	HSH5DK	HSH5DK	HSH5DB	Grasso	No	No	Blu Metallico
	HSH5DN	HSH5DN	HSH5DF	Grasso	No	No	Giallo
HSH55J	HSH55P	HSH55A	Grasso	3/8	15	Bianco	
HSH55K	HSH55R	HSH55B	Grasso	3/8	15	Blu Metallico	
HSH55N	HSH55U	HSH55F	Grasso	3/8	15	Giallo	

	BSPP (G)	BSPT (R)	NPT	Regolatore	Tubo		Colore
					D.I. (pollici)	Lunghezza (m)	
-	-	-	HSLC8A	Aria/Acqua	1/2	23	Bianco
-	-	-	HSLC8B	Aria/Acqua	1/2	23	Blu Metallico
-	-	-	HSLC8F	Aria/Acqua	1/2	23	Giallo
-	-	-	HSLD5A	Aria/Acqua	3/4	15	Bianco
-	-	-	HSLD5B	Aria/Acqua	3/4	15	Blu Metallico
-	-	-	HSLD5F	Aria/Acqua	3/4	15	Giallo
-	-	-	HSMCFA	Olio	No	No	Bianco
-	-	-	HSMCFB	Olio	No	No	Blu Metallico
-	-	-	HSMCFF	Olio	No	No	Giallo
-	-	-	HSMDDA	Olio	No	No	Bianco
-	-	-	HSMDDB	Olio	No	No	Blu Metallico
-	-	-	HSMDDF	Olio	No	No	Giallo
-	-	-	HSMC8A	Olio	1/2	23	Bianco
-	-	-	HSMC8B	Olio	1/2	23	Blu Metallico
-	-	-	HSMC8F	Olio	1/2	23	Giallo
-	-	-	HSMD5A	Olio	3/4	15	Bianco
-	-	-	HSMD5B	Olio	3/4	15	Blu Metallico
-	-	-	HSMD5F	Olio	3/4	15	Giallo
-	-	-	HSHCDA	Grasso	No	No	Bianco
-	-	-	HSHCDB	Grasso	No	No	Blu Metallico
-	-	-	HSHCDF	Grasso	No	No	Giallo
-	-	-	HSHC5A	Grasso	1/2	15	Bianco
-	-	-	HSHC5B	Grasso	1/2	15	Blu Metallico
-	-	-	HSHC5F	Grasso	1/2	15	Giallo
-	-	-	HSHFFA	Lavaggio a pressione	No	No	Bianco
-	-	-	HSHFFB	Lavaggio a pressione	No	No	Blu Metallico
-	-	-	HSHFFF	Lavaggio a pressione	No	No	Giallo
-	-	-	HSPB8A	Lavaggio a pressione	3/8	23	Bianco
-	-	-	HSPB8B	Lavaggio a pressione	3/8	23	Blu Metallico
-	-	-	HSPB8F	Lavaggio a pressione	3/8	23	Giallo
-	-	-	HSLE3A	Carburante	1	9	Bianco
-	-	-	HSLE3B	Carburante	1	9	Blu Metallico
-	-	-	HSLE3F	Carburante	1	9	Giallo

Accessori avvolgitubo con protezione LD

Staffe di montaggio

Include tutti i componenti per montare l'avvolgitubo a parete o su soffitto, su banco, tavolo o serbatoio

CODICE ARTICOLO	OPZIONI DI MONTAGGIO
24C772	Supporto montaggio su contenitore, banco o a parete
24E506	Kit di installazione fissa



Supporto montaggio su contenitore, banco o a parete 24C772



Staffa fissa a parete/soffitto 24E506



Montaggio girevole a parete/soffitto (standard)



Montaggio fisso a parete/soffitto (opzionale)



Supporto montaggio su contenitore, banco o a parete (opzionale)



Kit ingresso tubo per avvolgitubo con protezione LD

Kit ingresso tubo per avvolgitubo con protezione LD

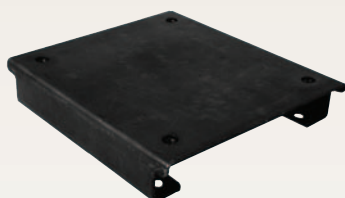
	CODICE ARTICOLO	DESCRIZIONE INGRESSO TUBO	ADATTO ALL'AVVOLGITUBO	PRESSIONE BAR (PSI)	D.I. TUBO mm (in)	LUNGHEZZA mm (in)	INGRESSO TUBO in	USCITA TUBO in		
PER CONNESSIONI BSP	24C437	Aria	HEL13D	17,2 (250)	6 (1/4)	915 (36 in)	1/4 bspt (m)	1/4 bspt (m)		
			HEL15D	17,2 (250)	6 (1/4)					
	24C438	Aria/acqua	HEL23D	17,2 (250)	12 (1/2)				1/2 bspt (m)	3/8 bspt (m)
			HEL25D	17,2 (250)	12 (1/2)					
			HEL33D	17,2 (250)	12 (1/2)					
			HEL34D	17,2 (250)	12 (1/2)					
24C440	Olio	HEM23D	124 (1800)	12 (1/2)	1/2 bspt (m)		3/8 bspt (m)			
		HEM33D	124 (1800)	12 (1/2)						
24C442	Grasso	HEH13D	345 (5000)	6 (1/4)	1/4 bspt (m)		1/4 bspt (m)			
PER CONNESSIONI NPT	24C443	Aria	HEL13D	17,2 (250)	6 (1/4)		915 (36 in)	1/4 npt (m)*	1/4 npt (m)*	
			HEL15D	17,2 (250)						
	24C444	Aria/acqua	HEL23D	17,2 (250)	10 (3/8)			1/2 npt (m)*	3/8 npt (m)*	
			HEL25D	17,2 (250)	12 (1/2)					
			HEL33D	17,2 (250)	12 (1/2)					
			HEL34D	17,2 (250)	12 (1/2)					
	24C445	Olio	HEM23D	124 (1800)	12 (1/2)	1/2 bspt (m)		1/2 bspt (m)		
			HEM33D	124 (1800)	12 (1/2)					
24C537	Olio	HEM23D	124 (1800)	12 (1/2)	1/2 npt (m)*	1/2 npt (m)*				
24C538	Olio	HEM33D	124 (1800)	12 (1/2)	1/2 npt (m)*	1/2 npt (m)*				
24C539	Grasso	HEH13D	345 (5000)	6 (1/4)	1/4 npt (m)*	1/4 npt (m)*				

* Connessione tubo NPT con l'utilizzo di un adattatore da BSP a NPT (incluso)

Accessori avvolgitubo SD e XD



Ora disponibile
in 6 colori!



Supporto Retrofit per le Serie 500



Staffa di montaggio



Kit di arresto a sfera



Kit ingresso tubo
per avvolgitubo aperti SD e XD

Contenitori per avvolgitubo

- Progettati per alloggiare gli avvolgitubo a piedistallo singolo SD
- I contenitori forniscono protezione per prolungare la durata d'uso di tubi e cuscinetti

KIT CUSTODIA PER UN AVVOLGITUBO	CODICI COMPONENTI PER COLORE					
	Bianco*	Blu metallico	Rosso	Nero	Blu scuro	Giallo
Custodia dimensioni 10	24A217	24A940	24A941	24A942	24A943	24A944
Custodia dimensioni 20	24A218	24A945	24A946	24A947	24A948	24A949
Coperture dimensioni 10 (2)	—	—	—	24A950	—	—
Coperture dimensioni 20 (2)	—	—	—	24A951	—	—

* Custodie bianche disponibili per spedizione immediata. Per i tempi di consegna in altri colori, consultare la fabbrica.

Canali di montaggio

I canali di montaggio della custodia supportano una, due, tre, quattro, cinque o sei avvolgitubo (include tutti i componenti necessari per montare gli avvolgitubo su pareti o soffitti)

DESCRIZIONE	CANALE DI MONTAGGIO					
	1 Avvolgitubo	2 Avvolgitubo	3 Avvolgitubo	4 Avvolgitubo	5 Avvolgitubo	6 Avvolgitubo
SD10 e SD20*	24A934	24A935	24A936	24A937	24A938	24A939
XD10 e XD20	24A219	24A220	24A221	—	—	24A222
Kit custodia	203521	203522	203523	203524	203525	203526

* Per l'utilizzo senza kit custodia

Kit adattatori per Retrofit

24A224	Include tutti i componenti per montare l'avvolgitubo sul modello di montaggio esistente della serie 500
24C100	Include tutti i componenti per adattare gli avvolgitubo SD10 alle custodie esistenti delle serie 250

Staffa di montaggio

204741	Fissa il canale di montaggio alla trave I senza forature. Sono necessari due supporti per 1-3 avvolgitubo; tre supporti per 4-6 avvolgitubo.
--------	---

Kit di arresto a sfera

CODICE ARTICOLO	D.I. TUBO TIPICO
222225*	Per tubo con d.i. 6.4 mm (1/4 in)
218340*	Per tubo con d.i. 6.4-9.5 mm (1/4-3/8 in)
218341*	Per tubo con d.i. 9.5-12.7 mm (3/8-1/2 in)
237873	Per tubo con d.i. 19 mm (3/4 in)
237874	Per tubo con d.i. 25 mm (1 in)
24D132	Per tubo 9.5 mm (3/8 in) d.e.
24D133	Per tubo 12.7 mm (1/2 in) d.e.

* Da non utilizzare con gli avvolgitubo XD30

Kit tubo di ingresso

PER AVVOLGITUBO SD E XD					
CODICE ARTICOLO	DESCRIZIONE	PRESSIONE bar (psi)	D.I. TUBO mm (in)	LUNGHEZZA mm (in)	INGRESSO TUBO
218549	Bassa /media pressione	137 (2000)	12 (1/2)	610 (24)	npt (m)
218550	Alta pressione	276 (4000)	10 (3/8)	610 (24)	npt (m)
222417	Alta pressione	345 (5000)	6 (1/4)	610 (24)	npt (m)



INFORMAZIONI SU GRACO

Fondata nel 1926, Graco è leader mondiale dei sistemi e dei componenti per la gestione dei fluidi. I prodotti Graco spostano, misurano, controllano, erogano ed applicano una vasta gamma di materiali fluidi e viscosi utilizzati per la lubrificazione dei veicoli, nelle applicazioni industriali e commerciali.

Il successo dell'azienda si basa sull'impegno di riunire alta tecnologia, manifattura di prim'ordine ed un impareggiabile servizio di assistenza ai clienti. Lavorando a stretto contatto con distributori specializzati, Graco offre sistemi, prodotti e tecnologia che stabiliscono gli standard di qualità nelle applicazioni per la gestione dei fluidi. Graco fornisce apparecchiature per le finiture a spruzzo, il rivestimento protettivo, la circolazione di vernice, la lubrificazione, i sigillanti e i collanti insieme ad attrezzature per l'applicazione di potenza per l'industria Contractor. I continui investimenti di Graco nella gestione e nel controllo dei fluidi continueranno a fornire soluzioni innovative per un mercato globale diversificato.

SEDI GRACO

INDIRIZZO POSTALE

P.O. Box 1441
Minneapolis, MN 55440-1441
Tel: 612-623-6000
Fax: 612-623-6777

AMERICHE

MINNESOTA
Sede centrale
Graco Inc.
88-11th Avenue N.E.
Minneapolis, MN 55413

EUROPA

BELGIO
Sede centrale Europa
Graco BVBA
Industrieterrein-Oude Bunders
Slakweidestraat 31
3630 Maasmechelen,
Belgio
Tel: 32 89 770 700
Fax: 32 89 770 777

ASIA PACIFICO

AUSTRALIA

Graco Australia Pty Ltd.
Suite 17, 2 Enterprise Drive
Bundoora, Victoria 3083
Australia
Tel: 61 3 9468 8500
Fax: 61 3 9468 8599

CINA

Graco Hong Kong Ltd.
Ufficio di rappresentanza Shanghai
Building 7
1029 Zhongshan Road South
Huangpu District
Shanghai 200011
Repubblica popolare cinese
Tel: 86 21 649 50088
Fax: 86 21 649 50077

INDIA

Graco Hong Kong Ltd.
India Liaison Office
Room 432, Augusta Point
Regus Business Centre 53
Golf Course Road
Gurgaon, Haryana
India 122001
Tel: 91 124 435 4208
Fax: 91 124 435 4001

GIAPPONE

Graco K.K.
1-27-12 Hayabuchi
Tsuzuki-ku
Yokohama City, Giappone 2240025
Tel: 81 45 593 7300
Fax: 81 45 593 7301

COREA

Graco Korea Inc.
Shinhan Bank Building
4th Floor #1599
Gwanyang-Dong, Dongan-Ku,
Anyang-si, Korea 431-060
Tel: 82 31 476 9400
Fax: 82 31 476 9801

Tutti i dati, in forma scritta e illustrata, contenuti nel presente documento sono basati sulle informazioni disponibili sul prodotto al momento della pubblicazione. Graco si riserva il diritto di apportare modifiche in qualunque momento senza preavviso.

Graco è certificata ISO 9001.

Europa
+32 89 770 700
FAX +32 89 770 777
WWW.GRACO.COM

©2012 Graco BVBA 340309IT Rev.D 07/12 Stampato in Europa.
Ogni altro nome commerciale o marchio è utilizzato a scopo di identificazione del prodotto ed è marchio di fabbrica dei relativi proprietari.