

# Conjuntos de pulverização não aquecidas Merkur®

313680W

PT

Para aplicações de acabamento e revestimento de elevado desempenho em locais perigosos ou não perigosos. Apenas para utilização profissional.

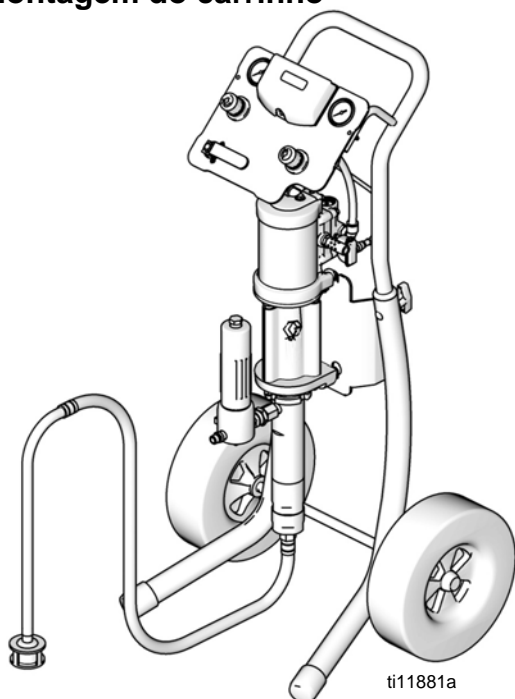


### Instruções de segurança importantes

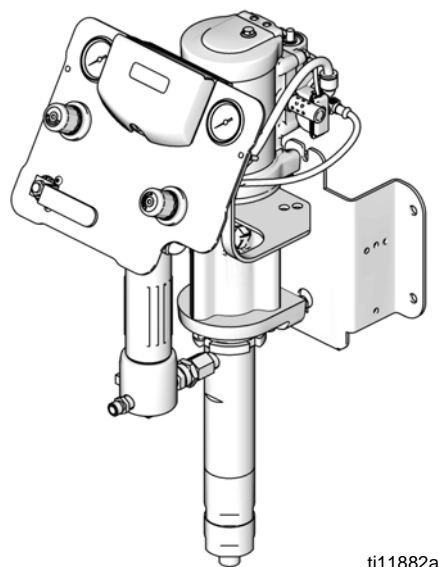
Leia todas as advertências e instruções deste manual. Guarde estas instruções.

Consulte as tabelas na página 6 para obter informação sobre o modelo, incluindo sobre as pressões máximas de admissão de ar e as pressões máximas de trabalho do fluido.

### Montagem do carrinho



### Montagem na parede



# Índice

<b>Manuais associados</b> .....	<b>3</b>
<b>Advertências</b> .....	<b>4</b>
<b>Modelos</b> .....	<b>6</b>
Conjuntos Merkur 10:1 (G10Cxx e G10Wxx) .....	7
Conjuntos Merkur 15:1 (G15Wxx, G15Cxx, e G15Txx) .....	8
Conjuntos Merkur 18:1 (G18Wxx e G18Cxx) .....	9
Conjuntos Merkur 23:1 (G23Wxx e G23Cxx) .....	9
Conjuntos Merkur 24:1 (G24Wxx e G24Cxx) .....	10
Conjuntos Merkur 28:1 (G28Wxx e G28Cxx) .....	10
Conjuntos Merkur 30:1 (G30Wxx, G30Cxx, e G30Txx) .....	11
Conjuntos Merkur 36:1 (G36Wxx e G36Cxx) .....	13
Conjuntos Merkur 45:1 (G45Wxx e G45Cxx) .....	14
Conjuntos Merkur 48:1 (G48Wxx e G48Cxx) .....	15
<b>Instalação</b> .....	<b>16</b>
Informações gerais .....	17
Prepare o operador .....	17
Prepare o local .....	17
Conjuntos de montagem na parede .....	17
Conjuntos de Montagem no Carrinho .....	17
Componentes .....	18
Acessórios da linha de ar .....	18
Ligação à terra .....	18
Instalação .....	19
<b>Funcionamento</b> .....	<b>19</b>
Procedimento de descompressão .....	19
Lavagem da bomba antes da primeira utilização	20
Fecho do gatilho .....	20
Recipiente .....	20
Inicie a bomba .....	20
Instalar o bico de pulverização. ....	21
Ajuste a atomização .....	21
Regular a forma do jacto .....	22
Desativação .....	22
<b>Manutenção</b> .....	<b>23</b>
Plano de manutenção preventiva .....	23
Aperte as ligações roscadas .....	23
Esvazie a bomba .....	23
Recipiente .....	23
<b>Guia de reparação</b> .....	<b>24</b>
<b>Controlos e indicadores do DataTrak</b> .....	<b>25</b>
<b>Funcionamento do DataTrak</b> .....	<b>26</b>
Modo de configuração .....	26
Modo de funcionamento .....	26
Substituir bateria ou fusível DataTrak .....	29
<b>Peças</b> .....	<b>32</b>
Montagem do carrinho .....	32
Montagem na parede .....	33
Montagem no suporte .....	34
Modelos G10xxx .....	35
Modelos G15xxx .....	36
Modelos G18xxx .....	37
Modelos G23xxx .....	38
Modelos G24xxx .....	39
Modelos G28xxx .....	40
Modelos G30xxx .....	41
Modelos G36xxx .....	42
Modelos G45xxx .....	43
Modelos G48xxx .....	44
<b>Kits</b> .....	<b>45</b>
Kit de Montagem na Parede 24A578 .....	45
Kit de Montagem do Carrinho 289694 .....	45
Kit do Suporte de Montagem 24A577 .....	45
Kits do painel de controlo da bomba e da pistola	46
Kits do Painel de Controlo Apenas da Bomba .	47
DataTrak .....	48
Kit de recipiente 256410 .....	48
Kit de montagem de controlo de ar 24E883, na parede e no suporte .....	48
Kits de tubo de aspiração de 18,93 litros .....	48
Kits de tubos de aspiração de 208,2 l .....	48
Kits de tubos de aspiração PTFE .....	48
Kit da válvula de descompressão 256425 .....	48
Kits de pacote V PTFE reforçado .....	48
Pistolas e tubos .....	49
Mangueira de ar e de fluido de 15,24 m, kit 24A955 .....	49
Tubo flexível de 15,24 m 24A413 .....	49
<b>Dimensões do suporte de montagem na parede</b>	<b>50</b>
<b>Ficha técnica</b> .....	<b>50</b>
<b>Pesos da embalagem</b> .....	<b>51</b>
<b>Garantia Standard da Graco</b> .....	<b>52</b>
<b>Informações da Graco</b> .....	<b>52</b>

## Manuais associados

Manual	Descrição
312792	Bomba de deslocamento Merkur
312794	Montagem da bomba Merkur
312796	Motor a ar NXT™
312798	Conjuntos eletroestáticos Merkur
313255	Conjuntos aquecidos Merkur
3A0149	Pistola pulverizadora da série AA (G15, G40 e G40 com RAC)
312145	Pistola pulverizadora sem ar XTR™ 5 e XTR™
307273	Filtro de saída do líquido

**DataTrak™ inclui as aprovações da agência listadas abaixo.**



Intertek  
9902471  
Classe I, Div. 1,  
Grupo D T3A




II 1 G  
Ex ia IIA T3 Ga  
ITS13ATEX27862X





# Advertências

Seguem-se advertências relativamente à instalação, utilização, ligação à terra, manutenção e reparação deste equipamento. O ponto de exclamação alerta para uma advertência geral e os símbolos de perigo referem-se aos riscos específicos dos procedimentos. Quando estes símbolos aparecerem ao longo deste manual, tenha em conta estas Advertências. Existem também advertências específicas de produtos, que podem ser encontradas ao longo deste manual, onde aplicável.

## **ADVERTÊNCIA**

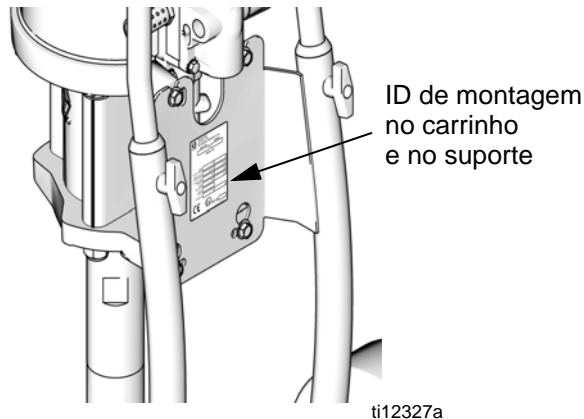
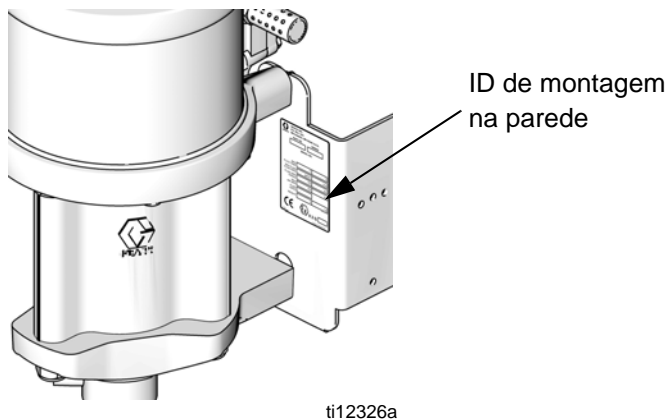
   	<p><b>PERIGO DE INCÊNDIO E EXPLOÇÃO</b></p> <p>Os vapores inflamáveis na <b>área de trabalho</b>, tais como os provenientes de solventes e tintas, podem inflamar-se ou explodir. Para ajudar a evitar incêndio e explosão:</p> <ul style="list-style-type: none"> <li>• Utilize o equipamento apenas em áreas bem ventiladas;</li> <li>• Elimine todas as fontes de ignição, como, por exemplo, luzes piloto, cigarros, luzes elétricas portáteis e plásticos de proteção (potencial arco estático);</li> <li>• Mantenha a área de trabalho sem detritos, incluindo solvente, panos e gasolina;</li> <li>• Não ligue nem desligue cabos de alimentação ou interruptores, na presença de vapores inflamáveis;</li> <li>• Ligue à terra todo o equipamento na área de trabalho. Consulte as instruções de <b>ligação à terra</b>.</li> <li>• Utilize apenas tubos flexíveis com ligação à terra;</li> <li>• Segure a pistola firmemente apoiando-a na parede do balde em contacto com a terra, quando estiver a descarregar para dentro do mesmo;</li> <li>• Se ocorrerem faíscas de estática ou se sentir um choque elétrico, <b>interrompa a utilização imediatamente</b>. Não utilize o equipamento até identificar e eliminar o problema.</li> <li>• Tenha sempre um extintor operacional na área de trabalho.</li> </ul>
 	<p><b>CONDIÇÕES ESPECIAIS PARA USO EM SEGURANÇA</b></p> <p>O equipamento deve estar em conformidade com as seguintes condições, para evitar condições perigosas que possam causar incêndios ou explosões.</p> <ul style="list-style-type: none"> <li>• Todos os materiais de etiquetagem e marcação devem ser limpos com um pano húmido (ou equivalente).</li> <li>• O sistema de monitorização eletrónica tem de ser ligado à terra. Consulte as instruções de ligação à terra.</li> </ul>
  	<p><b>PERIGO DE INJEÇÃO ATRAVÉS DA PELE</b></p> <p>O produto a alta pressão proveniente da pistola, fugas nos tubos flexíveis ou componentes danificados poderá provocar lesões na pele. As lesões podem ter o aspecto de um simples corte, porém, constituem ferimentos graves capazes de conduzir à amputação. <b>Obtenha tratamento médico imediatamente.</b></p> <ul style="list-style-type: none"> <li>• Não aponte a pistola a ninguém nem a nenhuma parte do corpo.</li> <li>• Não coloque as mãos sobre o bico.</li> <li>• Não tente interromper ou desviar fugas com a mão, o corpo, uma luva ou um pano.</li> <li>• Não comece a pintar sem que o protetor do bico e o dispositivo de segurança do gatilho estejam instalados.</li> <li>• Engate o fecho do gatilho quando não estiver a pintar.</li> <li>• Siga o <b>Procedimento de descompressão</b> neste manual, quando parar de pintar e antes de dar início aos procedimentos de limpeza, verificação ou manutenção.</li> </ul>
	<p><b>PERIGO DE EQUIPAMENTO PRESSURIZADO</b></p> <p>O produto proveniente da pistola/pistola de distribuição, fugas ou componentes danificados poderá entrar em contacto com os olhos ou com a pele e provocar ferimentos extremamente graves.</p> <ul style="list-style-type: none"> <li>• Siga o <b>Procedimento de descompressão</b> neste manual, quando parar de pintar e antes de dar início aos procedimentos de limpeza, verificação ou manutenção.</li> <li>• Aperte todas as ligações relativas ao produto antes de utilizar o equipamento.</li> <li>• Verifique diariamente todos os tubos e uniões. Substitua imediatamente as peças gastas ou danificadas.</li> </ul>

# ADVERTÊNCIA

	<p><b>PERIGO DE MÁ UTILIZAÇÃO DO EQUIPAMENTO</b></p> <p>A utilização incorreta do equipamento poderá resultar em ferimentos graves ou morte.</p> <ul style="list-style-type: none"> <li>• Não utilize a unidade se estiver cansado ou sob a influência de drogas ou de álcool.</li> <li>• Não exceda a pressão máxima de trabalho ou o nível de temperatura do componente do sistema com a classificação mais baixa. Consulte a <b>Ficha técnica</b> em todos os manuais do equipamento.</li> <li>• Utilize líquidos e solventes compatíveis com as peças do equipamento em contacto com o líquido. Consulte a <b>Ficha técnica</b> em todos os manuais do equipamento. Leia as advertências dos fabricantes do líquido e do solvente. Para obter informações completas relativas ao material que utiliza, solicite as fichas de dados de segurança do material ao distribuidor ou ao revendedor.</li> <li>• Verifique diariamente o equipamento. As peças danificadas ou com desgaste devem ser imediatamente reparadas ou substituídas exclusivamente por peças genuínas da Graco.</li> <li>• Não altere nem modifique este equipamento.</li> <li>• Utilize o equipamento apenas para o fim a que se destina. Solicite informações ao seu distribuidor Graco.</li> <li>• Afaste os tubos flexíveis e cabos de áreas com movimento, pontas afiadas, peças em movimento e superfícies quentes.</li> <li>• Não dê nós nem dobre os tubos flexíveis, nem os utilize para puxar o equipamento.</li> <li>• Mantenha crianças e animais afastados da área de trabalho.</li> <li>• Cumpra todas as normas de segurança aplicáveis.</li> </ul>
	<p><b>PERIGO RESULTANTE DE PEÇAS EM MOVIMENTO</b></p> <p>As peças em movimento podem entalar ou amputar os dedos e outras partes do corpo.</p> <ul style="list-style-type: none"> <li>• Mantenha-se afastado das peças em movimento.</li> <li>• Não utilize o equipamento tendo removido as respetivas proteções e coberturas.</li> <li>• O equipamento sob pressão pode começar a funcionar sem aviso. Antes de efetuar ações de verificação, deslocação ou assistência no equipamento, siga o <b>Procedimento de descompressão</b> indicado neste manual. Desligue a alimentação de energia e de ar.</li> </ul>
	<p><b>PERIGOS EMERGENTES DE PRODUTOS OU VAPORES TÓXICOS</b></p> <p>Os produtos ou vapores tóxicos podem provocar lesões graves ou morte se entrarem em contacto com os olhos e a pele, ou se forem inalados ou engolidos.</p> <ul style="list-style-type: none"> <li>• Leia a folha de dados de segurança de materiais (FDSM) para ter conhecimento dos perigos específicos dos produtos que estiver a utilizar.</li> <li>• Armazene os produtos perigosos em recipientes aprovados e elimine-os em conformidade com as diretrizes aplicáveis.</li> </ul>
	<p><b>EQUIPAMENTO DE PROTEÇÃO PESSOAL</b></p> <p>Deve vestir equipamento de proteção adequado ao usar o equipamento ou quando se encontrar na área de funcionamento do mesmo. O equipamento protege-o de lesões graves, tais como lesões oculares, inalação de vapores tóxicos, queimaduras e perda de audição. Este equipamento inclui, mas não está limitado a:</p> <ul style="list-style-type: none"> <li>• Proteção para os olhos;</li> <li>• Vestuário protetor e máscara, como recomendado pelo fabricante do produto e solvente;</li> <li>• Luvas;</li> <li>• Proteção para os ouvidos.</li> </ul>

# Modelos

Verifique a placa de identificação (ID) para o número de peça de 6 caracteres do seu conjunto. Utilize a seguinte matriz e quadros para identificar os componentes do seu conjunto. Por exemplo, o conjunto número **G30C26** representa um conjunto Merkur (**G**), com uma bomba com um rácio de 30:1 (**30**), montagem no carrinho (**C**) e os componentes apresentados para (**26**) na tabela na página 11.



<b>G</b>	<b>30</b>		<b>C</b>		<b>26</b>
Primeiro carácter	Segundo e terceiro caracteres (Rácio)		Quarto carácter (Tipo de montagem)		Quinto e sexto caracteres (Componentes incluídos)
<b>G</b> (Conjunto Merkur)	<b>10</b>	10:1	<b>C</b>	Carrinho	Consulte as tabelas, nas páginas 7 a 15
	<b>15</b>	15:1	<b>T</b>	Suporte	
	<b>18</b>	18:1	<b>W</b>	Parede	
	<b>23</b>	23:1			
	<b>24</b>	24:1			
	<b>28</b>	28:1			
	<b>30</b>	30:1			
	<b>36</b>	36:1			
	<b>45</b>	45:1			
<b>48</b>	48:1				

## Conjuntos Merkur 10:1 (G10Cxx e G10Wxx)

Pressão máxima de admissão de ar: 100 psi (0,7 MPa, 7 bar)

Pressão máxima de trabalho do fluido: 1000 psi (6,9 MPa, 69 bar)

Modelo		Montagem da bomba	Pistola	Regulação de ar (bomba e pistola)	Tubos flexíveis		Acessórios			DataTrak	Rácio de fluxo máximo de fluido gpm (l/m)
Montagem na parede	Montagem do carrinho				Mangueira de fluido da pistola	Mangueira de ar da pistola	Kit de sucção	Filtro de produto	Recipiente		
G10W09	-----	W10CAS	Nenhuma								1,2 (4,5)
G10W01	G10C01	W10CAS	Nenhuma	✓							
G10W03	G10C03	W10CAS	Nenhuma	✓			✓				
-----	G10C05	W10CAS	Nenhuma	✓	✓	✓	✓				
G10W05	G10C07	W10CAS	Carboneto G15	✓	✓	✓	✓				
G10W06	G10C08	W10CBS	Carboneto G15	✓	✓	✓	✓			✓	
G10W07	G10C09	W10CAS	Carboneto G15	✓	✓	✓	✓	✓			
G10W08	G10C10	W10CBS	Carboneto G15	✓	✓	✓	✓	✓		✓	
-----	G10C11	W10CAS	Carboneto G15	✓	✓	✓			✓		
-----	G10C13	W10CAS	Carboneto G15	✓	✓	✓		✓	✓		

## Conjuntos Merkur 15:1 (G15Wxx, G15Cxx, e G15Txx)

Pressão máxima de admissão de ar 100 psi (0,7 MPa, 7 bar)

Pressão máxima de trabalho do fluido: 1500 psi (10,3 MPa, 103 bar)

Modelo			Montagem da bomba	Pistola	Regulação de ar		Tubos flexíveis		Acessórios			DataTrak	Rácio de fluxo máximo de fluido gpm (l/m)	
Montagem na parede	Montagem do carrinho	Montagem no suporte			Apenas bomba	Bomba e pistola	Mangueira de fluido da pistola	Mangueira de ar da pistola	Kit de sucção	Filtro de produto	Recipiente			
G15W09	-----	-----	W15AAS	Nenhuma									0,40 (1,5)	
G15W01	G15C01	G15T01	W15AAS	Nenhuma		✓								
G15W03	G15C03	-----	W15AAS	Nenhuma		✓			✓					
-----	G15C05	-----	W15AAS	Nenhuma		✓	✓	✓	✓					
G15W05	G15C07	G15T03	W15AAS	Carboneto G15		✓	✓	✓	✓					
G15W06	G15C08	G15T04	W15AAS	Carboneto G15		✓	✓	✓	✓			✓*		
G15W07	G15C09	-----	W15AAS	Carboneto G15		✓	✓	✓	✓	✓				
G15W08	G15C10	-----	W15AAS	Carboneto G15		✓	✓	✓	✓	✓		✓*		
-----	G15C11	G15T05	W15AAS	Carboneto G15		✓	✓	✓			✓			
-----	G15C12	-----	W15AAS	Carboneto G15		✓	✓	✓			✓	✓*		
-----	G15C13	-----	W15AAS	Carboneto G15		✓	✓	✓		✓	✓			
-----	G15C14	-----	W15AAS	Carboneto G15		✓	✓	✓		✓	✓	✓*		
G15W19	-----	-----	W15BAS	Nenhuma										0,8 (3,0)
G15W21	G15C21	-----	W15BAS	Nenhuma		✓								
G15W23	G15C23	-----	W15BAS	Nenhuma		✓			✓					
-----	G15C25	G15T11	W15BAS	Nenhuma		✓	✓	✓	✓					
-----	-----	G15T12	W15BBS	Nenhuma		✓	✓	✓	✓			✓		
G15W25	G15C27	G15T13	W15BAS	Carboneto G15		✓	✓	✓	✓					
G15W26	G15C28	G15T14	W15BBS	Carboneto G15		✓	✓	✓	✓			✓		
G15W27	G15C29	-----	W15BAS	Carboneto G15		✓	✓	✓	✓	✓				
G15W28	G15C30	-----	W15BBS	Carboneto G15		✓	✓	✓	✓	✓		✓		
-----	G15C31	G15T15	W15BAS	Carboneto G15		✓	✓	✓			✓			
-----	G15C33	-----	W15BAS	Carboneto G15		✓	✓	✓		✓	✓			
G15W51	G15C75	-----	W15FAS	Nenhuma									2,4 (9,0)	
G15W52	-----	-----	W15FBS	Nenhuma								✓		
-----	G15C77	-----	W15FAS	Nenhuma	✓									
-----	G15C78	-----	W15FBS	Nenhuma	✓							✓		
G15W53	G15C79	-----	W15FAS	Nenhuma	✓				✓	✓				
G15W54	G15C80	-----	W15FBS	Nenhuma	✓				✓	✓		✓		
-----	G15C81	-----	W15FAS	Nenhuma		✓			✓					
G15W55	G15C83	-----	W15FAS	Carboneto G15		✓	✓	✓	✓	✓				
G15W56	G15C84	-----	W15FBS	Carboneto G15		✓	✓	✓	✓	✓		✓		

\* DataTrak apenas com contador de ciclos, sem solenoide de desferragem.



## Conjuntos Merkur 18:1 (G18Wxx e G18Cxx)

Pressão máxima de admissão de ar: 100 psi (0,7 MPa, 7 bar)

Pressão máxima de trabalho do fluido: 1800 psi (12,4 MPa, 124 bar)

Modelo		Montagem da bomba	Pistola	Regulação de ar		Tubos flexíveis			Acessórios		DataTrak	Rácio de fluxo máximo de fluido gpm (l/m)
Montagem na parede	Montagem do carrinho			Apenas bomba	Bomba e pistola	Mangueira de fluido da pistola	Mangueira de ar da pistola	Tubo da roldana do fluido da pistola	Kit de sucção	Filtro de produto		
G18W01	-----	W18EAS	Nenhuma									2,0 (7,5)
G18W03	-----	W18EAS	Nenhuma	✓								
G18W04	-----	W18EBS	Nenhuma	✓						✓		
G18W05	G18C01	W18EAS	Nenhuma	✓					✓	✓		
G18W06	G18C02	W18EBS	Nenhuma	✓					✓	✓	✓	
-----	G18C03	W18EAS	Nenhuma		✓				✓			
G18W07	G18C05	W18EAS	G40		✓	✓	✓		✓	✓		
G18W08	G18C06	W18EBS	G40		✓	✓	✓		✓	✓	✓	
G18W09	G18C07	W18EAS	G40 RAC		✓	✓	✓		✓	✓		
G18W10	G18C08	W18EBS	G40 RAC		✓	✓	✓		✓	✓	✓	

## Conjuntos Merkur 23:1 (G23Wxx e G23Cxx)

Pressão máxima de admissão de ar: 100 psi (0,7 MPa, 7 bar)

Pressão máxima de trabalho do fluido: 2300 psi (15,9 MPa, 159 bar)

Modelo		Montagem da bomba	Pistola	Regulação de ar		Tubos flexíveis			Acessórios			DataTrak	Rácio de fluxo máximo de fluido gpm (l/m)
Montagem na parede	Montagem do carrinho			Apenas bomba	Bomba e pistola	Mangueira de fluido da pistola	Mangueira de ar da pistola	Kit de sucção	Filtro de produto	Recipiente			
G23W01	-----	W23DAS	Nenhuma										1,6 (6,0)
G23W03	-----	W23DAS	Nenhuma	✓									
G23W04	-----	W23DBS	Nenhuma	✓							✓		
-----	G23C01	W23DAS	Nenhuma	✓				✓					
-----	G23C02	W23DBS	Nenhuma	✓				✓			✓		
G23W05	-----	W23DAS	Nenhuma	✓				✓	✓				
G23W06	-----	W23DBS	Nenhuma	✓				✓	✓		✓		
G23W07	G23C03	W23DAS	XTR5	✓		✓		✓	✓				
G23W08	G23C04	W23DBS	XTR5	✓		✓		✓	✓		✓		
-----	G23C05	W23DAS	Nenhuma		✓			✓					
-----	G23C07	W23DAS	G40		✓	✓	✓			✓			
G23W09	G23C09	W23DAS	G40		✓	✓	✓	✓	✓				
-----	G23C11	W23DAS	G40		✓	✓	✓		✓	✓			
G23W10	G23C12	W23DBS	G40		✓	✓	✓	✓	✓		✓		
G23W11	G23C13	W23DAS	G40 RAC		✓	✓	✓	✓	✓				
G23W12	G23C14	W23DBS	G40 RAC		✓	✓	✓	✓	✓		✓		

## Conjuntos Merkur 24:1 (G24Wxx e G24Cxx)

Pressão máxima de admissão de ar: 100 psi (0,7 MPa, 7 bar)

Pressão máxima de trabalho do fluido: 2400 psi (16,5 MPa, 165 bar)

Modelo		Montagem da bomba	Pistola	Regulação de ar		Tubos flexíveis		Opções			Rácio de fluxo máximo de fluido gpm (l/m)
Montagem na parede	Montagem do carrinho			Apenas bomba	Bomba e pistola	Mangueira de fluido da pistola	Mangueira de ar da pistola	Kit de sucção	Filtro de produto	DataTrak	
G24W01	-----	W24FAS									2.4 (9.0)
G24W02	-----	W24FBS		✓						✓	
G24W03	G24C01	W24FAS	Nenhuma	✓				✓	✓		
G24W04	G24C02	W24FBS	Nenhuma	✓				✓	✓	✓	
G24W05	G24C03	W24FAS	XTR5	✓		✓		✓	✓		
G24W06	G24C04	W24FBS	XTR5	✓		✓		✓	✓	✓	
G24W07	G24C09	W24FAS	G40		✓	✓	✓	✓	✓		
G24W08	G24C10	W24FBS	G40		✓	✓	✓	✓	✓	✓	
G24W09	G24C11	W24FAS	G40RAC		✓	✓	✓	✓	✓		
G24W10	G24C12	W24FBS	G40RAC		✓	✓	✓	✓	✓	✓	

## Conjuntos Merkur 28:1 (G28Wxx e G28Cxx)

Pressão máxima de admissão de ar: 100 psi (0,7 MPa, 7 bar)

Pressão máxima de trabalho do fluido: 2800 psi (19,3 MPa, 193 bar)

Modelo		Montagem da bomba	Pistola	Regulação de ar		Tubos flexíveis		Acessórios			Rácio de fluxo máximo de fluido gpm (l/m)
Montagem na parede	Montagem do carrinho			Apenas bomba	Bomba e pistola	Mangueira de fluido da pistola	Mangueira de ar da pistola	Kit de sucção	Filtro de produto	DataTrak	
G28W01	-----	W28EAS	Nenhuma								2.0 (7.5)
G28W02	-----	W28EBS	Nenhuma	✓						✓	
G28W03	G28C01	W28EAS	Nenhuma	✓				✓	✓		
G28W04	G28C02	W28EBS	Nenhuma	✓				✓	✓	✓	
G28W05	G28C03	W28EAS	XTR5	✓		✓		✓	✓		
G28W06	G28C04	W28EBS	XTR5	✓		✓		✓	✓	✓	
G28W11	G28C09	W28EAS	G40		✓	✓	✓	✓	✓		
G28W12	G28C10	W28EBS	G40		✓	✓	✓	✓	✓	✓	
G28W13	G28C11	W28EAS	G40RAC		✓	✓	✓	✓	✓		
G28W14	G28C12	W28EBS	G40RAC		✓	✓	✓	✓	✓	✓	

# Conjuntos Merkur 30:1 (G30Wxx, G30Cxx, e G30Txx)

Pressão máxima de admissão de ar: 100 psi (0,7 MPa, 7 bar)

Pressão máxima de trabalho do fluido: 3000 psi (20,7 MPa, 207 bar)

Modelo			Montagem da bomba	Pistola	Regulação de ar		Tubos flexíveis		Acessórios				DataTrak	Rácio de fluxo máximo de fluido gpm (l/m)
Montagem na parede	Montagem do carrinho	Montagem no suporte			Apenas bomba	Bomba e pistola	Mangueira de fluido da pistola	Mangueira de ar da pistola	Kit de sucção	Filtro de produto	Recipiente	Válvula de retorno		
G30W19	-----		W30AAS											
G30W01	G30C01	-----	W30AAS	Nenhuma	✓									
G30W03	G30C03	-----	W30AAS	Nenhuma	✓				✓					
G30W05	G30C05	-----	W30AAS	Nenhuma	✓				✓	✓				
-----	G30C07	-----	W30AAS	XTR5	✓		✓		✓					
-----	G30C08	-----	W30ABS	XTR5	✓		✓		✓				✓	
G30W07	G30C09	-----	W30AAS	XTR5	✓		✓		✓	✓				
G30W08	G30C10	-----	W30ABS	XTR5	✓		✓		✓	✓			✓	
-----	G30C11	-----	W30AAS	XTR5	✓		✓				✓			
-----	G30C13	-----	W30AAS	XTR5	✓		✓**		✓	✓				
-----	G30C15	-----	W30AAS	XTR5	✓		✓			✓	✓			
G30W09	G30C17	-----	W30AAS	Nenhuma			✓							
-----	-----	G30T01	W30AAS	Nenhuma			✓	✓	✓					
-----	-----	G30T02	W30ABS	Nenhuma			✓	✓	✓				✓	
G30W11	G30C19	-----	W30AAS	Nenhuma			✓		✓					
G30W12	-----	-----	W30ABS	Nenhuma			✓		✓				✓	
G30W13	G30C21	G30T03	W30AAS	G40			✓	✓	✓					
G30W14	G30C22	G30T04	W30ABS	G40			✓	✓	✓				✓	
-----	G30C23	G30T09	W30AAS	G40			✓	✓	✓		✓			
G30W15	G30C25	G30T05	W30AAS	G40			✓	✓	✓	✓				
G30W16	G30C26	G30T06	W30ABS	G40			✓	✓	✓	✓			✓	
-----	G30C27	-----	W30AAS	G40			✓	✓	✓		✓			
-----	G30C29	G30T07	W30AAS	G40 RAC			✓	✓	✓					
-----	G30C30	G30T08	W30ABS	G40 RAC			✓	✓	✓				✓	
-----	G30C31	-----	W30AAS	G40 RAC			✓	✓	✓		✓			
G30W17	G30C33	G30T11	W30AAS	G40 RAC			✓	✓	✓	✓				
G30W18	G30C34	G30T12	W30ABS	G40 RAC			✓	✓	✓	✓			✓	
-----	G30C35	-----	W30AAS	G40 RAC			✓	✓	✓		✓			
-----	G30C37	-----	W30AAS	XTR5	✓		✓		✓	✓				
-----	G30C39	-----	W30AAS	G40			✓	✓	✓	✓			✓	
-----	G30C40	-----	W30ABS	G40			✓	✓	✓	✓			✓	✓
G30W51	-----		W30CAS	Nenhuma										1.2 (4.5)
G30W53	-----		W30CAS	Nenhuma	✓									
-----	G30C51		W30CAS	Nenhuma	✓				✓					
G30W55	G30C53		W30CAS	Nenhuma	✓				✓	✓				
G30W56	G30C54		W30CBS	Nenhuma	✓				✓	✓			✓	

Modelos

Modelo			Montagem da bomba	Pistola	Regulação de ar		Tubos flexíveis		Acessórios				DataTrak	Rácio de fluxo máximo de fluido gpm (l/m)
Montagem na parede	Montagem do carrinho	Montagem no suporte			Apenas bomba	Bomba e pistola	Mangueira de fluido da pistola	Mangueira de ar da pistola	Kit de sucção	Filtro de produto	Recipiente	Válvula de retorno		
G30W57	-----		W30CAS	XTR5	✓		✓		✓					1.2 (4.5)
G30W58	-----		W30CBS	XTR5	✓		✓		✓				✓	
G30W59	G30C55		W30CAS	XTR5	✓		✓		✓	✓				
G30W60	G30C56		W30CBS	XTR5	✓		✓		✓	✓			✓	
-----	G30C57		W30CAS	XTR5	✓		✓**		✓	✓				
G30W71	-----		W30CAS	Nenhuma		✓								
-----	G30C63		W30CAS	Nenhuma		✓			✓					
-----	G30C65		W30CAS	G40		✓	✓	✓			✓			
G30W73	G30C67		W30CAS	G40		✓	✓	✓	✓	✓				
G30W74	G30C68		W30CBS	G40		✓	✓	✓	✓	✓			✓	
-----	G30C69		W30CAS	G40		✓	✓**	✓	✓	✓				
-----	G30C71		W30CAS	G40 RAC		✓	✓	✓			✓			
G30W75	G30C73		W30CAS	G40RAC		✓	✓	✓	✓	✓				
G30W76	G30C74		W30CBS	G40RAC		✓	✓	✓	✓	✓			✓	
-----	G30C85		W30CAS	XTR5		✓	✓	✓	✓	✓		✓		
-----	G30C86		W30CBS	XTR5		✓	✓	✓	✓	✓		✓	✓	

\* Este conjunto oferece um pequeno tubo de aspiração, em vez do tubo de aspiração padronizado.

\*\* A mangueira de fluido tem 3/16 x 15,24 m, em vez do tamanho padronizado 3/16 x 7,62 m.

## Conjuntos Merkur 36:1 (G36Wxx e G36Cxx)

Pressão máxima de admissão de ar: 100 psi (0,7 MPa, 7 bar)

Pressão máxima de trabalho do fluido: 3600 psi (24,8 MPa, 248 bar)

Modelo		Montagem da bomba	Pistola	Regulação de ar		Tubos flexíveis			Acessórios			DataTrak	Rácio de fluxo máximo de fluido gpm (l/m)
Montagem na parede	Montagem do carrinho			Apenas bomba	Bomba e pistola	Mangueira de fluido da pistola	Tubo da roldana do fluido da pistola	Mangueira de ar da pistola	Tubo de sucção	Filtro de produto	Válvula de retorno		
G36W01	-----	W36DAS	Nenhuma										1.6 (6.0)
G36W03	-----	W36DAS	Nenhuma	✓									
G36W04	-----	W36DBS	Nenhuma	✓								✓	
G36W05	G36C01	W36DAS	Nenhuma	✓					✓	✓			
G36W06	G36C02	W36DBS	Nenhuma	✓					✓	✓		✓	
G36W07	G36C03	W36DAS	XTR5RAC	✓		✓			✓	✓			
G36W08	G36C04	W36DBS	XTR5RAC	✓		✓			✓	✓		✓	
G36W13	G36C09	W36DAS	G40		✓	✓	✓	✓	✓	✓			
G36W14	G36C10	W36DBS	G40		✓	✓	✓	✓	✓	✓		✓	
G36W15	G36C11	W36DAS	G40RAC		✓	✓	✓	✓	✓	✓			
G36W16	G36C12	W36DBS	G40RAC		✓	✓	✓	✓	✓	✓		✓	
G36W17	G36C13	W36DAS	G40		✓	✓	✓	✓	✓	✓	✓		
G36W18	G36C14	W36DBS	G40		✓	✓	✓	✓	✓	✓	✓	✓	
-----	G36C15	W36DAS	XTR5RAC	✓		✓			✓	✓	✓		
-----	G36C16	W36DBS	XTR5RAC	✓		✓			✓	✓	✓	✓	

## Conjuntos Merkur 45:1 (G45Wxx e G45Cxx)

**Tabela A: Pressão máxima de admissão de ar: 100 psi (0,7 MPa, 7 bar)**

**Pressão máxima de trabalho do fluido: 4500 psi (31,0 MPa, 310 bar)**

Modelo		Montagem da bomba	Pistola	Regulação de ar		Tubos flexíveis			Acessórios			DataTrak	Rácio de fluxo máximo de fluido gpm (l/m)
Montagem na parede	Montagem do carrinho			Apenas bomba	Bomba e pistola	Mangueira de fluido da pistola	Tubo da roldana do fluido da pistola	Mangueira de ar da pistola	Kit de sucção	Filtro de produto	Recipiente		
G45W01	-----	W45BAS	Nenhuma										0.8 (3.0)
G45W03	-----	W45BAS	Nenhuma	✓									
G45W04	-----	W45BBS	Nenhuma	✓		✓			✓	✓		✓	
-----	G45C01	W45BAS	Nenhuma	✓					✓				
G45W05	G45C03	W45BAS	XTR5RAC	✓		✓			✓	✓			
G45W06	G45C04	W45BBS	XTR5RAC	✓		✓			✓	✓		✓	
-----	G45C05	W45BAS	XTR5RAC	✓		✓				✓	✓		
-----	G45C06	W45BBS	XTR5RAC	✓		✓				✓	✓	✓	
G45W11	-----	W45BAS	Nenhuma		✓								
-----	G45C11	W45BAS	Nenhuma		✓				✓				

**Tabela B: Pressão máxima de admissão de ar: 90 psi (0,6 MPa, 6 bar)**

**Pressão máxima de trabalho do fluido: 4000 psi (27,6 MPa, 276 bar)**

Modelo		Montagem da bomba	Pistola	Regulação de ar		Tubos flexíveis			Acessórios				DataTrak	Rácio de fluxo máximo de fluido gpm (l/m)
Montagem na parede	Montagem do carrinho			Apenas bomba	Bomba e pistola	Mangueira de fluido da pistola	Tubo da roldana do fluido da pistola	Mangueira de ar da pistola	Kit de sucção	Filtro de produto	Recipiente	Válvula de retorno		
-----	G45C13	W45BAS	G40		✓	✓	✓	✓			✓			0.8 (3.0)
G45W13	G45C15	W45BAS	G40		✓	✓	✓	✓	✓	✓				
G45W14	G45C16	W45BBS	G40		✓	✓	✓	✓	✓	✓			✓	
G45W15	G45C17	W45BAS	G40 RAC		✓	✓	✓	✓	✓	✓				
G45W16	G45C18	W45BBS	G40 RAC		✓	✓	✓	✓	✓	✓			✓	
G45W17	G45C19	W45BAS	G40		✓	✓	✓	✓	✓	✓		✓		
G45W18	G45C20	W45BBS	G40		✓	✓	✓	✓	✓	✓		✓	✓	
-----	G45C21	W45BAS	G40		✓	✓	✓	✓		✓	✓	✓		

## Conjuntos Merkur 48:1 (G48Wxx e G48Cxx)

**Tabela A: Pressão máxima de admissão de ar: 100 psi (0,7 MPa, 7 bar)**

**Pressão máxima de trabalho do fluido: 4800 psi (33,1 MPa, 331 bar)**

Modelo		Montagem da bomba	Pistola	Regulação de ar		Tubos flexíveis			Acessórios				DataTrak	Rácio de fluxo máximo de fluido gpm (l/m)
Montagem na parede	Montagem do carrinho			Apenas bomba	Bomba e pistola	Mangueira de fluido da pistola	Tubo da roldana do fluido da pistola	Mangueira de ar da pistola	Kit de sucção	Filtro de produto	Recipiente	Válvula de retorno		
G48W01		W48CAS	Nenhuma											1.2 (4.5)
G48W03	G48C01	W48CAS	Nenhuma	✓					✓	✓				
G48W04	G48C02	W48CBS	Nenhuma	✓					✓	✓			✓	
G48W05	G48C03	W48CAS	XTR5 RAC	✓		✓			✓	✓				
G48W06	G48C04	W48CBS	XTR5 RAC	✓		✓			✓	✓			✓	
-----	G48C05	W48CAS	XTR5 RAC	✓		✓			✓	✓		✓		
-----	G48C06	W48CBS	XTR5 RAC	✓		✓			✓	✓		✓	✓	
G48W11	-----	W48CAS	Nenhuma		✓									

**Tabela B: Pressão máxima de admissão de ar: 85 psi (0,6 MPa, 6 bar)**

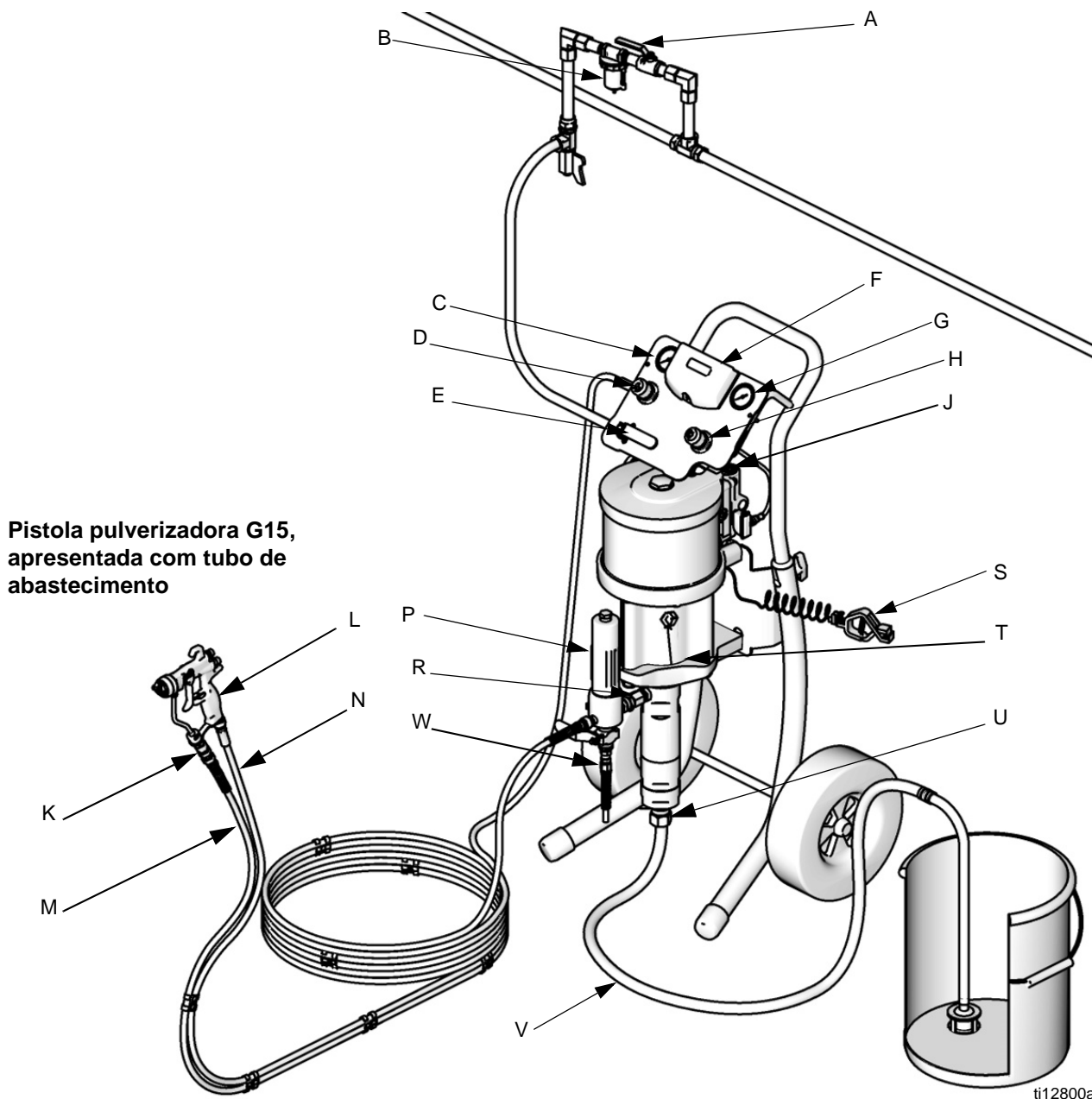
**Pressão máxima de trabalho do fluido: 4000 psi (27,6 MPa, 276 bar)**

Modelo		Montagem da bomba	Pistola	Regulação de ar		Tubos flexíveis			Acessórios				DataTrak	Rácio de fluxo máximo de fluido gpm (l/m)
Montagem na parede	Montagem do carrinho			Apenas bomba	Bomba e pistola	Mangueira de fluido da pistola	Tubo da roldana do fluido da pistola	Mangueira de ar da pistola	Kit de sucção	Filtro de produto	Recipiente	Válvula de retorno		
G48W07	G48C07	W48CAS	G40		✓	✓	✓	✓	✓	✓*		✓		1.2 (4.5)
G48W08	G48C08	W48CBS	G40		✓	✓	✓	✓	✓	✓*		✓	✓	
-----	G48C09	W48CAS	G40		✓	✓	✓	✓			✓			
G48W13	G48C11	W48CAS	G40		✓	✓	✓	✓	✓	✓				
G48W14	G48C12	W48CBS	G40		✓	✓	✓	✓	✓	✓			✓	
G48W15	G48C13	W48CAS	G40 RAC		✓	✓	✓	✓	✓	✓				
G48W16	G48C14	W48CBS	G40 RAC		✓	✓	✓	✓	✓	✓			✓	

# Instalação

**As configurações dos conjuntos variam muito.** Consulte as páginas 7-15 para determinar quais os componentes incluídos no seu modelo. Os itens designados como acessórios não estão incluídos nos conjuntos.

- |   |                                                                                                                      |   |                                                          |
|---|----------------------------------------------------------------------------------------------------------------------|---|----------------------------------------------------------|
| A | Válvula de passagem pneumática (acessório opcional)                                                                  | K | Tornel da pistola                                        |
| B | Filtro de ar (acessório opcional)                                                                                    | L | Pistola de pintura pneumática                            |
| C | Indicador de pressão pneumática da pistola                                                                           | M | Tubo de fornecimento do líquido da pistola               |
| D | Regulador da pressão pneumática da pistola                                                                           | N | Tubo de fornecimento do ar da pistola                    |
| E | Válvula pneumática principal de purga (3/8-18 npt(f))                                                                | P | Filtro de produto                                        |
| F | DataTrak™                                                                                                            | R | Saída de fluido da bomba                                 |
| G | Indicador de pressão pneumática da bomba                                                                             | S | Conjunto da cablagem de ligação à terra                  |
| H | Regulador da pressão pneumática da bomba                                                                             | T | Recipiente (não ilustrado, consulte a FIG. 4, página 20) |
| J | Botão solenoide de libertação (apenas conjuntos equipados com DataTrak, não ilustrado, consulte a FIG. 8, página 26) | U | Admissão de ar na bomba                                  |
|   |                                                                                                                      | V | Tubo de sucção                                           |
|   |                                                                                                                      | W | Válvula de retorno do líquido                            |



ti12800a

**FIG. 1. Instalação normal (O seu conjunto pode não incluir todos os itens ilustrados.)**



## Informações gerais

**NOTA:** Os números e letras de referência entre parêntesis no texto referem-se às legendas nas figuras e desenhos das peças.

**NOTA:** Utilize sempre as peças e acessórios genuínos da Graco, disponíveis através do seu distribuidor Graco. Caso instale os seus próprios acessórios, certifique-se de que apresentam o tamanho e a classificação de pressão adequados ao seu sistema.

FIG. 1 é somente uma orientação para selecionar e instalar os componentes e acessórios do sistema. Contacte o seu distribuidor Graco para obter ajuda relativamente à conceção de um sistema adequado às suas necessidades em particular.

## Prepare o operador

Todas as pessoas que acionam os equipamentos devem ter formação acerca do funcionamento dos componentes do sistema e do manuseamento correto dos fluidos. Todos os operadores devem ler atentamente os manuais de instruções, rótulos e etiquetas antes de ativar os equipamentos.

## Prepare o local

Certifique-se de que possui um fornecimento adequado de ar comprimido.

Ligue uma linha de fornecimento de ar comprimido desde o compressor de ar até à localização da bomba. Certifique-se de que todos os tubos flexíveis de ar apresentam o tamanho e a classificação de pressão adequados ao sistema que possui. Utilize apenas tubos flexíveis de líquido de condutividade elétrica. A mangueira de ar deve ter uma rosca de 3/8 npt(m). Recomenda-se uma união de desligação rápida.

Mantenha o local livre de obstáculos ou detritos que possam interferir com a movimentação do operador.

Disponha de uma tampa de metal ligada à terra para utilização durante a lavagem do sistema.

## Conjuntos de montagem na parede

1. Certifique-se de que a parede consegue suportar o peso da bomba, do suporte, dos tubos e acessórios, bem como da tensão causada durante o funcionamento do equipamento.
2. Posicione o suporte de parede a cerca de 1,2-1,5 metros acima do chão. De forma a facilitar o funcionamento e manutenção do equipamento, certifique-se de que a admissão de ar da bomba, a admissão de líquido e as portas de saída do líquido são de fácil acesso.
3. Utilizando o suporte de parede como modelo, perfure furos de montagem de 10 mm na parede. As dimensões de montagem na parede são apresentadas na página 50.
4. Ligue o suporte à parede. Utilize parafusos de 9 mm que sejam compridos o suficiente para evitar que a bomba vibre durante o funcionamento do equipamento.

**NOTA:** Certifique-se de que o suporte está nivelado.

## Conjuntos de Montagem no Carrinho

Em conjuntos com motores M012xx e M018xx, o(s) silenciador(es) são enviados soltos. Certifique-se que o(s) silenciador(s) está(ão) instalado(s) antes da primeira utilização

## Componentes

Consulte FIG. 1. **Os componentes variam de acordo com o conjunto encomendado.** Consulte as tabelas nas páginas 7 a 15. O seu conjunto pode incluir:

- A válvula pneumática principal de purga com manípulo vermelho (E) é necessária no seu sistema para aliviar o ar retido entre esta e o motor pneumático quando a válvula se encontra fechada. Não bloqueie o acesso à válvula.
- O regulador de ar da bomba (H) controla a velocidade da bomba e pressão externa ao ajustar a pressão do ar para a bomba.
- A válvula de retorno do ar (não indicada) abre-se automaticamente para evitar a sobrepressurização da bomba.
- O regulador de ar da pistola (D) ajusta a pressão do ar para a pistola de pulverização assistida por ar (L).
- A pistola de pulverização assistida por ar ou sem ar (L) dispensa o fluido. A pistola aloja o bico de pulverização (não ilustrado), que está disponível em muitos tamanhos para diferentes padrões de pulverização e taxas de fluxo. Consulte o manual de instruções da pistola para saber como instalar o bico.
- O tubo transparente (N, marcado “Apenas tubo de ar”) proporciona o fornecimento de ar à pistola.
- O tubo azul (M) proporciona o fornecimento do líquido da pistola.
- O tornel da pistola (K) possibilita um maior movimento da pistola e vem ligado ao tubo azul (conjuntos AA). A pistola sem ar possui um tornel para líquidos incorporado.
- O tubo de sucção (V) com filtro permite que a bomba extraia fluido de um balde com 19 litros. Também está disponível um recipiente do líquido com visor.
- Um filtro do líquido (P) com um elemento em aço inoxidável com malha de 60 (250 micrones) filtra partículas existentes no líquido à medida que sai da bomba.
- Uma válvula de retorno do fluido (W) liberta a pressão do fluido para o tubo e para a pistola.
- O DataTrak (F) fornece diagnósticos sobre a bomba e informações sobre a utilização do material. Os conjuntos equipados com o DataTrak com motores pneumáticos M02xxx não possuem um solenoide de desferragem; todos os outros conjuntos equipados com o DataTrak possuem-no. Ver página 25.

## Acessórios da linha de ar

Instale os seguintes acessórios segundo a ordem indicada em FIG. 1, utilizando os adaptadores consoante necessário.

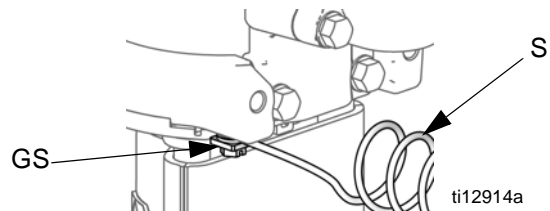
- O filtro da linha de ar (B) remove a sujidade e a humidade nocivas do fornecimento de ar comprimido.
- A segunda válvula de fechamento de ar de purga (A) isola os acessórios da linha de ar para obter reparação. Localiza acima de todos os outros acessórios de linha de ar.

## Ligação à terra



O equipamento deve ser ligado à terra para reduzir o risco de faíscas de estática. As faíscas de estática podem causar incêndios ou explosões quando em contacto com vapores. A ligação à terra oferece um cabo de escape para a corrente elétrica.

1. Bomba: Consulte FIG. 2. Verifique se o perno de ligação à terra (GS) está ligado e apertado de forma segura no motor pneumático. Ligar a outra ponta do fio terra (S) a um verdadeiro contacto terra.



**FIG. 2. Parafuso e fio de ligação à terra**

2. Mangueiras de fluido da bomba: utilize apenas tubos flexíveis de fluido com condutividade elétrica. Verifique a resistência elétrica dos tubos flexíveis. Se a resistência total à terra exceder os 25 megaohms, substitua imediatamente o tubo.
3. Compressor de ar: siga as recomendações do fabricante.
4. Pistola pulverizadora: Ponha em contacto com a terra através da ligação a um tubo flexível de líquido e bomba devidamente ligados à terra.

5. Recipiente de fornecimento de líquido: Prestar atenção às normas locais.
6. Objeto a ser pintado: Prestar atenção às normas locais.
7. Todas as tampas de solventes utilizadas quando lavar: Prestar atenção às normas locais. Utilizar apenas baldes metálicos, condutores, colocados numa superfície com ligação à terra. Não coloque o balde sobre uma superfície não condutora, tal como papel ou cartão, devido a interromperem a continuidade da ligação à terra.
8. Para manter a continuidade da ligação à terra durante a lavagem ou descompressão, encoste uma parte metálica da pistola firmemente a um balde metálico em contacto com a terra, e, de seguida, acione a pistola.

## Instalação

1. Consulte FIG. 1. Ligue a ponta do tubo azul do líquido (M) à saída da bomba (R) ou à saída do filtro (P).
2. Ligue uma ponta da mangueira de ar (N) ao regulador de ar da pistola (D).
3. Ligue a ponta que sobra da mangueira de ar (N) à admissão de ar na base da pistola (L).
4. Ligue o tornel da pistola (K) à admissão de fluido da pistola.
5. Ligue a outra ponta do tubo azul do líquido (M) ao tornel (K) da pistola.
6. Junte as mangueiras de ar e de líquido com os anéis de aperto fornecidos (quant: 7). Deixe um espaço entre os anéis conforme o necessário.
7. Utilize uma cobertura para lentes nas lentes do indicador do regulador.
8. Verifique se os acessórios do tubo de aspiração estão apertados.

# Funcionamento

## Procedimento de descompressão

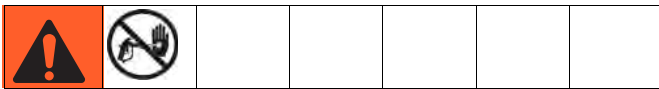


1. Engatar o fecho do gatilho.
2. Consulte FIG. 1. Fechar a válvula pneumática principal de purga (D).
3. Desengatar o fecho do gatilho.
4. Encoste a parte metálica da pistola a um recipiente de resíduos metálico com ligação terra. Acione a pistola para descomprimir a pressão pneumática.
5. Engatar o fecho do gatilho.
6. Abra todas as válvulas de retorno no sistema, tendo um recipiente de lavagem preparado para receber os resíduos escoados. Deixe a(s) válvula(s) de descompressão aberta(s) até à aplicação seguinte.
7. Se suspeitar que a pressão não foi totalmente aliviada após ter seguido os passos acima referidos, verifique o seguinte:
  - a. O bico do pulverizador poderá estar completamente obstruído. Desaperte muito lentamente o anel de retenção da tampa de ar para aliviar a pressão na cavidade entre a bola/passagem do assento e o bico ligado. Limpe o orifício do bico.
  - b. O filtro do fluido da pistola ou a mangueira de fluido poderá estar completamente obstruído/a. Desaperte muito lentamente a união da ponta do tubo na pistola e a pressão de alívio gradualmente. Depois, desaperte totalmente para eliminar a obstrução.
  - c. Após ter seguido os passos acima referidos, se o bico de pulverização ou o tubo parecer estar completamente obstruído, desaperte muito lentamente a porca de retenção da proteção do bico ou a união da ponta do tubo e alivie a pressão gradualmente, libertando depois completamente. Com o bico removido, faça disparar a pistola para o recipiente de desperdícios

## Lavagem da bomba antes da primeira utilização

A bomba é testada com óleo de grau de viscosidade reduzido, o qual é mantido para proteger as peças da bomba. Se o líquido que estiver a utilizar poder estar contaminado pelo óleo, efetue a respetiva drenagem com um solvente compatível. Consulte **Esvazie a bomba** na página 23.

## Fecho do gatilho



Consulte FIG. 3. O fecho do gatilho deve ser sempre engatado quando se para de pintar, no sentido de evitar o acionamento accidental da pistola pela mão ou no caso de ser deixada cair ou de sofrer uma pancada.

Dispositivo de segurança do gatilho da pistola engatado



Ti6581A

Dispositivo de segurança do gatilho da pistola desengatado



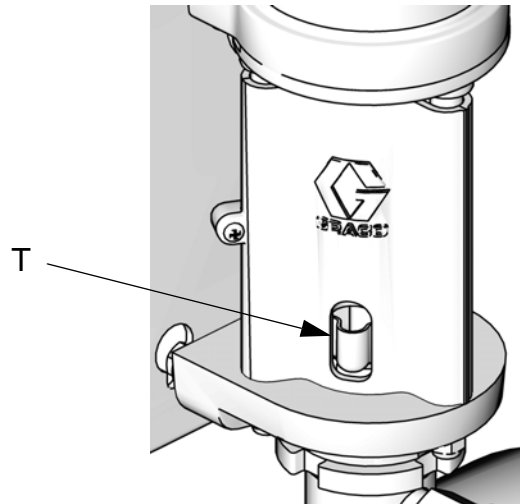
Ti6582A

FIG. 3. Fecho do gatilho

## Recipiente



Antes do arranque, encha o recipiente (T) 1/3 com líquido da junta de garganta (TSL) ou solvente compatível.



ti11927a

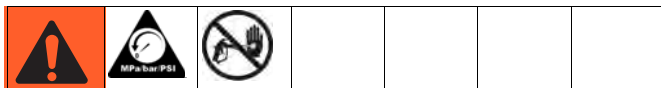
FIG. 4. Recipiente

## Inicie a bomba

1. Consulte FIG. 1. Bloqueie o gatilho da pistola. Retire da pistola o bico e respetivo protetor (L). Consulte o manual da pistola.
2. Feche o regulador de ar da pistola (D) e o regulador de ar da bomba (H), rodando os botões no sentido contrário ao dos ponteiros do relógio para reduzir a pressão para zero. Feche a válvula de ar de purga (E). Verifique ainda se as válvulas de retorno estão fechadas.
3. Ligue a linha de ar à válvula pneumática de sangrar (D).
4. Verifique se os acessórios do sistema estão bem apertados.
5. Coloque a tampa junto da bomba. O tubo de aspiração tem 1,2 metros de comprimento. Não estique muito o tubo; deixe-o pousado para promover o fluxo do fluido para a bomba.
6. Encoste a parte metálica da pistola (R) firmemente a um balde metálico em contacto com a terra e mantenha o gatilho acionado.
7. *Apenas as unidades com proteção de desferragem:* ative a função de arranque/descarga ao pressionar o botão arranque/descarga no DataTrak.

8. Abra a válvula pneumática de purga (E). Rode lentamente o regulador de ar da bomba (H) no sentido dos ponteiros do relógio, aumentando a pressão até a bomba arrancar.
9. Faça funcionar lentamente a bomba até que todo o ar tenha sido eliminado e a bomba e as tubagens estejam totalmente ferradas.
10. *Apenas as unidades com proteção de desferragem:* desative a função arranque/esvaziar ao premir o botão arranque/esvaziar no DataTrak.
11. Liberte o gatilho da pistola e bloqueie o dispositivo de segurança do gatilho. A bomba deve parar com a pressão exercida.

## Instalar o bico de pulverização.



Siga as indicações **Procedimento de descompressão** na página 19. Instale o bico de pulverização e a proteção do bico conforme é explicado no manual de instruções da pistola fornecido.

A saída do fluido e a largura do leque dependem do tamanho do bico de pulverização, da viscosidade do fluido e da pressão do fluido. Utilize o Gráfico de seleção do bico de pulverização do manual de instruções da pistola como guia para selecionar um bico de pulverização apropriado para a sua utilização.

## Ajuste a atomização



1. Não ligue o fornecimento de ar de atomização. A pressão do fluido é controlada pela pressão de ar fornecida à bomba (regulador de ar da bomba). Configure a pressão do fluido para uma pressão inicial reduzida. Relativamente aos fluidos de viscosidade reduzida (inferior a 25 seg, #2 copos de Zahn) com baixa percentagem de sólidos (normalmente inferior a 40%), comece a 300 psi (2,1 MPa, 21 bar) na saída da bomba. Relativamente aos fluidos de viscosidade mais elevada ou de conteúdo sólido mais elevado, comece a 600 psi (4,2 MPa, 42 bar). Consulte o exemplo a seguir.

### Exemplo:

Taxa da bomba		Definição do regulador da bomba de ar psi (MPa, bar)	=	Pressão aproximada do fluido psig (MPa, bar)
15:1	x	20 (0.14, 1.4)	=	300 (2.1, 21)
30:1	x	20 (0.14, 1.4)	=	600 (4.2, 42)

2. Segure a pistola perpendicular e aproximadamente a 304 mm da superfície.
3. Mova a pistola primeiro e depois prima o gatilho para pulverizar o papel de teste.
4. Aumente a pressão do fluido em 100 psi (0,7 Mpa, 7 bar), apenas até ao ponto em que um maior aumento da pressão não contribua para melhorar ainda mais a atomização do fluido. Consulte o exemplo a seguir.

### Exemplo:

Taxa da bomba		Incremento do regulador da bomba de ar psi (MPa, bar)	=	Pressão aproximada do fluido psig (MPa, bar)
15:1	x	7 (.05, 0.5)	=	100 (0.7, 7.0)
30:1	x	3.3 (0.02, 0.2)	=	100 (0.7, 7.0)

## Regular a forma do jacto

### Conjuntos com pistolas sem ar

A ponta e o ângulo de pulverização determina a cobertura e o tamanho do padrão. Se precisar de mais cobertura use uma ponta de pulverização maior do que a pressão de aumento do fluido. Posicione o protetor do bico horizontalmente, caso pretenda um leque horizontal. Alinhe o protetor verticalmente para pulverizar o padrão vertical.

### Conjuntos com pistolas AA

1. Consulte FIG. 5. Feche o ar de regulação do leque, rodando o botão (AA) totalmente no sentido dos ponteiros do relógio (para dentro). Deste modo a pistola é regulada para o leque mais amplo.

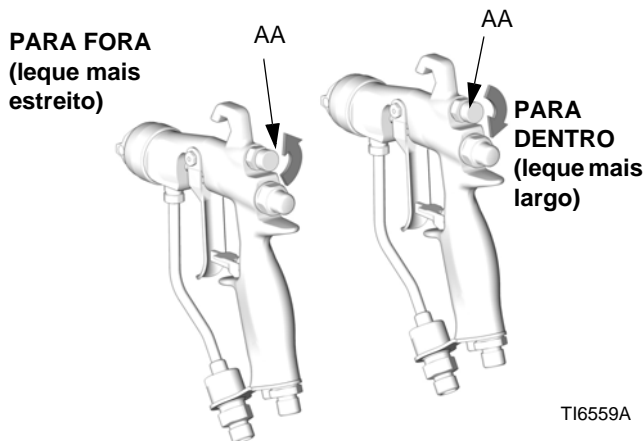


FIG. 5. Botão do leque de ar

2. Consulte FIG. 6. Regule a pressão do ar de atomização para cerca de 5 psi (0,35 bar, 35 kPa) depois de acionar a pistola. Verifique o leque de pulverização e, de seguida, aumente ligeiramente a pressão do ar até o fluxo ficar totalmente atomizado e empurrado para o leque de pulverização. Não exceda a pressão do ar de 100 psi (0,7 Mpa, 7 bar) para a pistola.

3. Consulte FIG. 5. Para um leque mais estreito, rode o botão da válvula de regulação do leque (AA) no sentido contrário ao dos ponteiros do relógio (para fora). Se o leque ainda não for suficientemente estreito, aumente ligeiramente a pressão do ar para a pistola ou utilize um bico de tamanho diferente.



FIG. 6. Problemas de padronização da pulverização

## Desativação



Siga as indicações **Procedimento de descompressão** na página 19.

Lavar sempre a bomba a pressão antes de o produto secar no pistão. Consulte **Esvazie a bomba** na página 23.

# Manutenção

## Plano de manutenção preventiva

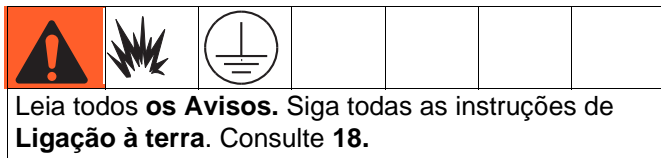
As condições de funcionamento de um sistema em particular determinam a frequência com que é necessária a manutenção. Deve estabelecer-se um plano de manutenção preventiva registando os períodos e os tipos de manutenção necessários e, em seguida, determinar um plano regular para a verificação do sistema.

Substitua as coberturas da lente nas lentes do indicador do regulador quando a sujidade dificultar a leitura dos indicadores.

## Aperte as ligações roscadas

Antes de cada utilização, verifique se os tubos apresentam desgaste ou danos. Substitua conforme necessário. Verifique se as ligações roscadas estão apertadas e estanques.

## Esvazie a bomba



Esvazie a bomba:

- Antes da primeira utilização
- Quando mudar de cor ou líquido
- Antes de reparar o equipamento
- Antes de o líquido assentar ou secar numa bomba inativa (verifique a duração de pote dos líquidos catalisados)
- No final do dia
- Antes de guardar a bomba.

Lave com a pressão mais baixa possível. Lave com um líquido compatível com o que está a bombear e com as peças no sistema que estejam em contacto com o produto. Confirme junto do fabricante ou distribuidor de líquidos quais os líquidos e a frequência de lavagem recomendados.

1. Siga as indicações **Procedimento de descompressão** na página 19.
2. Retire o bico e respetivo protetor da pistola. Consulte o manual individual da pistola.
3. Colocar o tubo de sucção num balde metálico ligado à terra que contenha líquido de limpeza.
4. Configure a bomba para a menor pressão do fluido possível e accione-a.
5. Apoie uma parte metálica da pistola, com firmeza, num balde metálico ligado à terra.
6. *Apenas as unidades com proteção de desferragem:* ative a função de arranque/descarga ao pressionar o botão arranque/descarga no DataTrak.
7. Accione a pistola. Lave o sistema até começar a sair solvente limpo da pistola.
8. *Apenas as unidades com proteção de desferragem:* desative a função arranque/esvaziar ao premir o botão arranque/esvaziar no DataTrak.
9. Siga as indicações **Procedimento de descompressão** na página 19.
10. Limpe individualmente o bico, o respetivo protetor e o elemento do filtro do líquido; volte a instalá-los de seguida.
11. Limpe o tubo de aspiração por dentro e por fora.

## Recipiente


Encha o copo húmido com metade de Líquido de Junta da Garganta Graco (TSL). Mantenha esse nível diariamente.

# Guia de reparação



**Efetue a descompressão** antes de verificar ou reparar o equipamento.

**NOTA:** Verificar todas as causas e problemas possíveis antes da desmontagem da bomba.

Problema	Causa	Solução
A bomba não opera.	Linha restrita ou suprimento de ar inadequado. Válvulas bloqueadas ou fechadas.	Desobstruir a linha de ar ou aumentar o fornecimento de ar. Verificar se as válvulas estão abertas.
	Tubo flexível de fluido obstruído ou pistola; ID do tubo flexível de fluido é demasiado pequeno.	Abra, limpe*; utilize um tubo flexível com uma ID maior.
	Fluido seco na haste de deslocamento.	Limpe-o; pare a bomba no fundo do seu curso; mantenha o copo húmido com 1/3 de líquido de junta da garganta Graco (TSL).
	Peças de motor danificadas, sujas ou gastas.	Limpar ou reparar o motor pneumático. Consulte o manual 312796.
	Modelos DataTrak: Aválvula de ar não pode funcionar, porque o pino solenoide está estendido.	Ativar proteção de desferragem (consulte <b>Funcionamento do DataTrak, Modo de configuração</b> , página 26). Purgar ar do motor. Prima  no visor DataTrak para recolher o pino solenoide.
A bomba está a trabalhar mas o caudal de saída é baixo em ambos os tempos.	Linha restrita ou suprimento de ar inadequado. Válvulas bloqueadas ou fechadas.	Desobstruir a linha de ar ou aumentar o fornecimento de ar. Verificar se as válvulas estão abertas.
	Tubo flexível de fluido obstruído ou pistola; ID do tubo flexível de fluido é demasiado pequeno.	Abra, limpe*; utilize um tubo flexível com uma ID maior.
	Empanques gastos na bomba de deslocamento.	Substitua os empanques. Consulte o manual 312792.
A bomba está a trabalhar mas o caudal é baixo na batida descendente.	Abra ou gaste as válvulas de retenção de esfera ou as embalagens de pistões.	Desobstruir a válvula; substituir os conjuntos. Consulte o manual 312792.
Velocidade errática ou acelerada da bomba.	Falta alimentação de produto.	Volte a encher e a recarregar.
	Abra ou gaste as válvulas de retenção de esfera ou os conjuntos.	Limpe a válvula, substitua as embalagens; consulte o manual 312792.
É possível observar o fluido a ser bombeado no reservatório TSL.	Conjuntos gastos da garganta.	Substitua os conjuntos da garganta. Consulte o manual 312792.

\* Alivie a pressão para determinar se a mangueira de fluido ou a pistola está obstruída. Desligar o tubo flexível de fluido e colocar um recipiente na saída de fluido da bomba para recolher qualquer fluido. Ativar a alimentação de ar, o suficiente para ativar a bomba. Se a bomba arrancar quando o ar estiver ligado, a obstrução é no tubo flexível ou na pistola.



# Controlos e indicadores do DataTrak

## Chave para FIG. 7

- AA Limite de desferragem, em ciclos por minuto (regulável pelo utilizador; 00=OFF)
- AB Deslocação mínima (regulável pelo utilizador)
- AC Unidades de rácio de fluxo (configurável pelo utilizador para  $\updownarrow$ /min, gpm [EUA], gpm [Imperial], g/min [EUA], g/min [Imperial], l/min ou cc/min)
- AD LED (indica falha quando aceso)
- AE Visor
- PF Tecla de arranque/esvaziar (ativa o modo de arranque/esvaziar. Quando está ativado o modo de arranque/esvaziar, a proteção de desferragem é desativada e o totalizador de lote [BT] não conta.) O LED fica intermitente no modo de arranque/esvaziar.

- RK Tecla de restauro (Restaura as falhas. Manter premida durante 3 segundos para reiniciar o totalizador de lote.) Pressione para alternar entre a taxa de fluxo e o rácio do ciclo. Com proteção de desferragem ativada, puxe para estender e recolher o pino solenoide.
- CF Caudal/rácio de fluxo
- BT Totalizador de lote
- GT Totalizador geral
- RT Alternar desferragem (ativar/desativar)
- UT Alternar E1
- DT Alternar E2
- ST Alternar E5

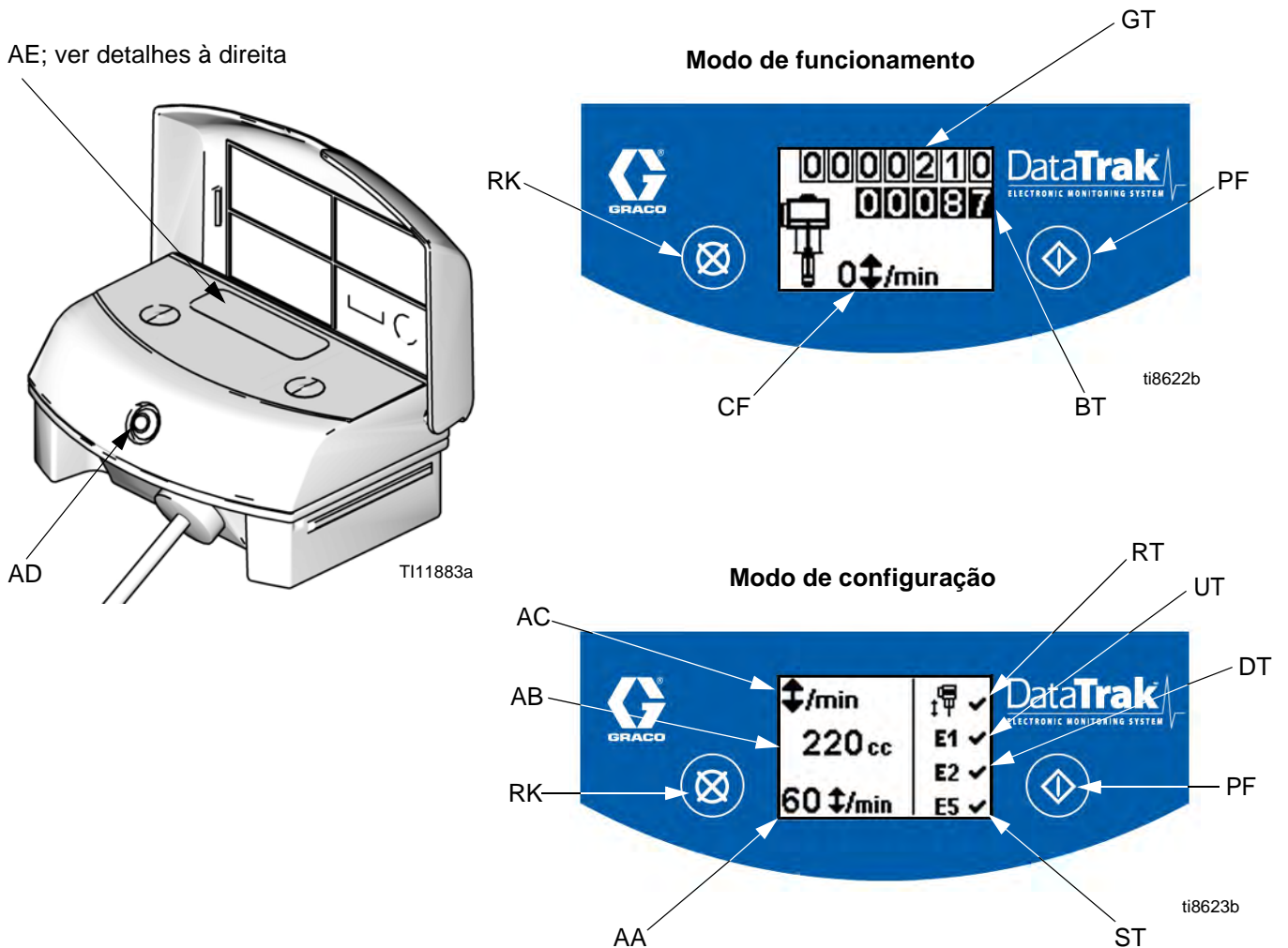


FIG. 7. Controlos e indicadores do DataTrak




# Funcionamento do DataTrak


**NOTA:** O visor (AE) desliga-se após 1 minuto para poupar bateria. Premir qualquer tecla para ativar o visor.

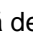
## AVISO


Para evitar danos aos botões de toque suave, não prima os botões com objetos pontiagudos, como canetas, cartões de plástico ou as unhas.

## Modo de configuração

1. Consulte FIG. 7. Premir continuamente  durante 5 segundos até aparecer o menu de configuração.
2. Para proceder a definições para desferragem, o tamanho do pistão de bombagem, as unidades de caudal e para ativar as opções de erro de desferragem E1, E2 e E5, premir  para alterar o valor,  para guardar e deslocar o cursor para o campo de dados seguinte. Consulte a página 28 para uma descrição dos códigos de erro E1, E2 e E5.

**NOTA:** A Graco recomenda a configuração da desferragem (se equipada) para 60 . Todos os módulos DataTrak são enviados com proteção de desferragem não ativada.

**NOTA:** No caso de desferragem, as opções de erro E1, E2 e E5 são ativadas e  aparece no ecrã de configuração. Consulte FIG. 7.

3. Deslocar o cursor para o campo de opção de ativação do erro E5 e premir  mais uma vez para sair do modo de configuração.

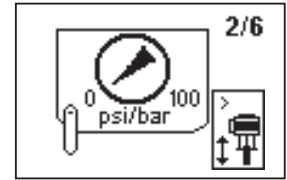
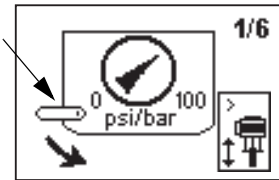
## Modo de funcionamento

### Desferragem

**NOTA:** O DataTrak está disponível com e sem proteção de desferragem. Conjuntos com carregamento de motores pneumáticos M02xxx sem solenoide de desferragem. Todos os outros conjuntos estão equipados com um solenoide de desferragem.

1. Consulte FIG. 7. Se ocorrer uma desferragem da bomba, o solenoide da desferragem torna-se ativa, parando a bomba. O LED (AD) fica intermitente e o visor (AE) indica uma condição de desferragem (consultar Tabela 1). O visor irá percorrer seis ecrãs de instruções.

2. Visores de desferragem 1 e 2: Para reiniciar o solenoide de desferragem, fechar a válvula pneumática principal (E). Aguarde até que o ar sangre completamente para fora do motor pneumático.



3. Visores de desferragem 3 e 4: Após o ar ter sangrado para fora, pressione o botão de libertação do solenoide (J) para baixo de forma a reajustar a válvula de ar. O botão sairá novamente para fora quando a válvula de ar estiver novamente pressurizada.

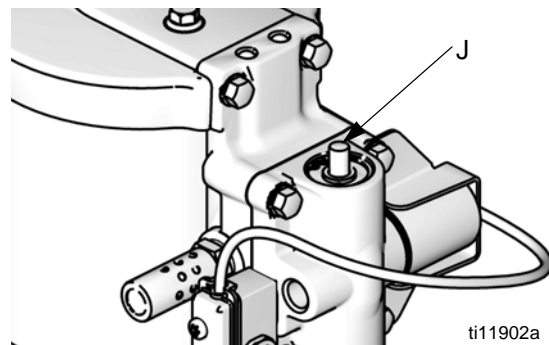
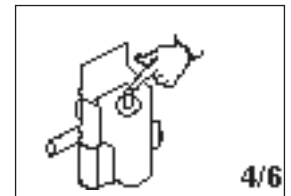
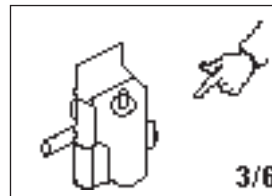

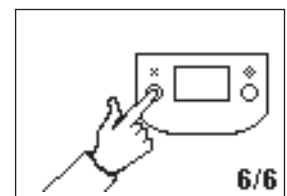
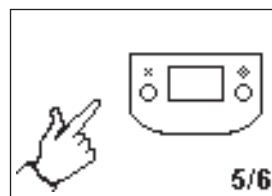



FIG. 8. Botão de libertação do solenoide


4. Visores de desferragem 5 e 6: Premir  para eliminar o código de diagnóstico e reiniciar o solenoide de desferragem.

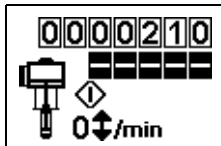



5. Abrir a válvula pneumática principal (E) para reiniciar a bomba.

**NOTA:** Para desativar a monitorização de desferragem, aceder ao modo de configuração e definir o valor de desferragem para 0 (zero) ou desactivar (RT)  (consulte FIG. 7).


## Ferrar/Lavar

1. Consulte FIG. 7. Para aceder ao modo de ferrar/lavar, premir qualquer tecla para ativar o visor e, em seguida, premir . Aparece o símbolo de ferrar/lavar no visor e o LED fica intermitente




2. Quando está ativado o modo de ferrar/lavar, a proteção de desferragem é desativada e o totalizador de lote (BT) não conta. O totalizador geral (GT) continua a contar.
3. Para sair do modo de ferrar/lavar, premir qualquer tecla para ativar o visor e, em seguida, premir . Desaparece o símbolo de ferrar/lavar do visor e o LED deixa de estar intermitente.

## Contador/Totalizador

Consulte FIG. 7. O último algarismo do totalizador de lote (BT) representa as décimas partes de galões ou de litros. Para reiniciar o totalizador, premir qualquer tecla para ativar o visor e, em seguida mantenha premido  durante 3 segundos.

- Se AC estiver definido em galões ou onças, BT e GT apresentam galões.
- Se AC estiver definido em litros ou cc, BT e GT apresentam litros.
- Se AC estiver definido em ciclos, BT e GT apresentam ciclos.

Prima  para alternar entre unidades e ciclos do rácio de fluxo. Uma letra debaixo do visor BT indica que tanto BT como GT estão a apresentar galões (g) ou litros (l). Nenhuma letra significa que BT e GT estão a apresentar ciclos.

## Visor

Consulte FIG. 7. Em modo de funcionamento, o visor (AE) desliga-se após 1 minuto de inatividade ou após 3 minutos no caso do modo de configuração. Premir qualquer tecla para ativar o visor.

**NOTA:** DataTrak continua a contar os ciclos quando o visor está desligado.

**NOTA:** O visor (AE) pode desligar-se se o DataTrak sofrer uma descarga intensa de electricidade estática. Premir qualquer tecla para ativar o visor.

## Diagnóstico

O DataTrak consegue diagnosticar diferentes problemas da bomba. Quando o monitor deteta um problema, o LED (AD, FIG. 7) fica intermitente e aparece um código de diagnóstico no visor. Consulte Tabela 1.




Para confirmar o diagnóstico e regressar ao ecrã de funcionamento normal, premir  uma vez para ativar o visor e uma segunda vez para sair do ecrã do código de diagnóstico

Tabela 1: Códigos de diagnóstico

Símbolo	Código	Designação do código	Diagnóstico	Causa
		Desferragem (apenas DataTrak)	Funcionamento da bomba superior ao limite de desferragem definido.	<ul style="list-style-type: none"> <li>Aumento da pressão do ar.</li> <li>Aumento da saída do produto.</li> <li>Falta alimentação de produto.</li> </ul>
	E-1	Movimento ascendente rápido	Fuga durante o curso ascendente.	Válvula de pistão ou empanques gastos.
	E-2	Movimento descendente rápido	Fuga durante o curso descendente.	Válvula de admissão gasta.
	E-3	Bateria fraca	Tensão da bateria demasiado baixa para parar a desferragem.	Bateria fraca. Para substituir a bateria, consulte a página 29.
	E-4	Assistir componente 1 (apenas unidades com proteção de desferragem)	Dificuldade de paragem da desferragem.	<ul style="list-style-type: none"> <li>Solenóide danificado.</li> <li>Guia da válvula danificada.</li> <li>O protetor de desferragem (RT, FIG. 7) pode ser ativado com a bomba que não se encontra equipada com uma válvula solenóide de desferragem. Entre no visor de configuração e desative a proteção de desferragem.</li> </ul>
	E-4	Solenóide desligado (apenas unidades com proteção de desferragem)	<p>O solenóide está desativado.</p> <p>O solenóide não está a engatar o recipiente do pistão (112).</p>	<ul style="list-style-type: none"> <li>Solenóide desligado.</li> <li>Fios do solenóide danificados.</li> <li>O suporte e solenóide não estão presos contra a caixa da válvula de ar.</li> </ul>
	E-5	Assistir componente 2	Problema de deteção do movimento da válvula.	<ul style="list-style-type: none"> <li>Sensores desligados.</li> <li>Sensores montados incorrectamente.</li> <li>Sensores danificados.</li> <li>Guia da válvula danificada.</li> </ul>
	E-6	Fusível queimado.	O fusível está queimado. Para substituir o fusível, consulte a página 29.	<ul style="list-style-type: none"> <li>Problema no solenóide ou nas respetivas ligações elétricas.</li> <li>Temperaturas extremas (superior a 60°C [140°F]).</li> <li>O protetor de desferragem (RT, FIG. 7) pode ser ativado com a bomba que não se encontra equipada com uma válvula solenóide de desferragem. Entre no visor de configuração e desative a proteção de desferragem.</li> </ul>

## Substituir bateria ou fusível DataTrak

						
<p>Para reduzir o risco de incêndio e explosão, a substituição da bateria e do fusível deve ocorrer num local não perigoso.</p> <p>Utilize apenas baterias de substituição aprovadas, conforme a TABELA 2, e fusíveis aprovados, conforme a TABELA 3. A utilização de uma bateria ou fusível não aprovado anula a garantia da Graco e as aprovações Intertek e Ex.</p>						

4. Remova dois parafusos da parte posterior do módulo para aceder à bateria.
5. Desligue a bateria usada e substitua-a por uma bateria indicada. Consulte TABELA 2.

<b>Tabela 2. Baterias aprovadas</b>
Energizer Alcalina # 522
Varta Alcalina # 4922
Ultralife Lítio # U9VL
Duracell Alcalina # MN1604

### Substitua a bateria

1. Retire o cabo da parte posterior da montagem do interruptor de lâminas. Consulte FIG. 9.
2. Remova o cabo dos dois anéis de cabo.

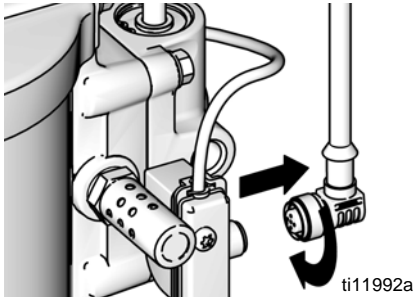


FIG. 9. Desligar o DataTrak

3. Remova o módulo DataTrak do suporte. Consulte FIG. 10. Segure no módulo e ligue o cabo a um local não perigoso.

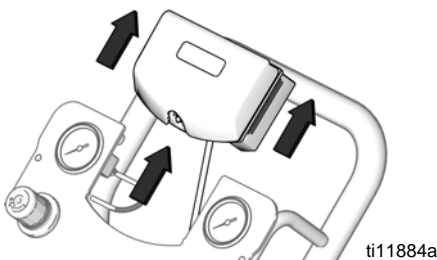


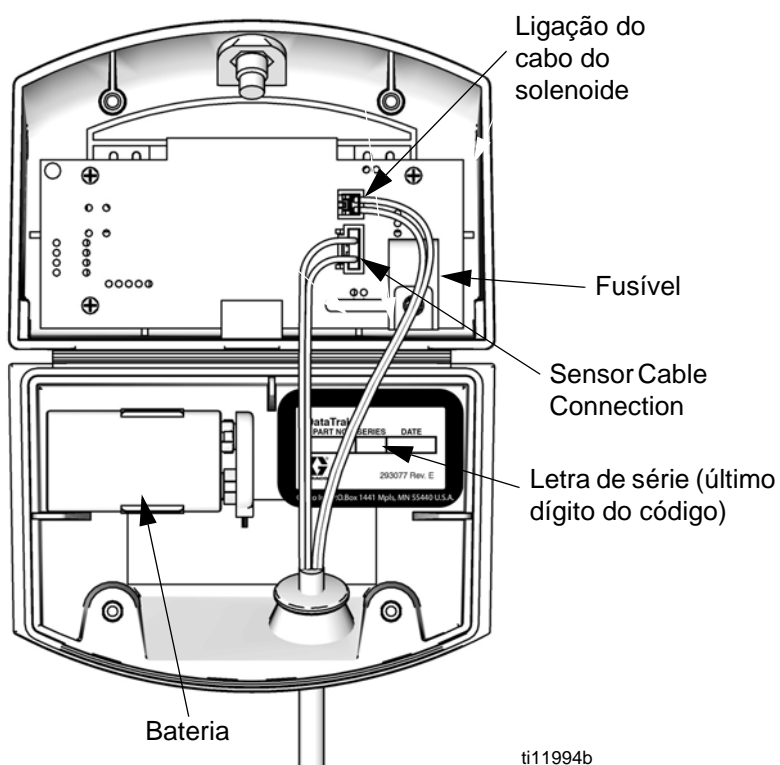
FIG. 10. Remover o DataTrak

### Substituir o fusível

1. Remover o parafuso, a alça metálica e o suporte de plástico.
2. Separar o fusível da placa.
3. Substituir por um fusível novo. TABELA 3.

Número de peça DataTrak	Série*	Fusível requerido
289822	A ou B	24C580
	C e posterior	24V216
Outros números de peça	A	24C580
	B e posterior	24V216

\* A FIG. 11 mostra onde encontrar a letra de série.



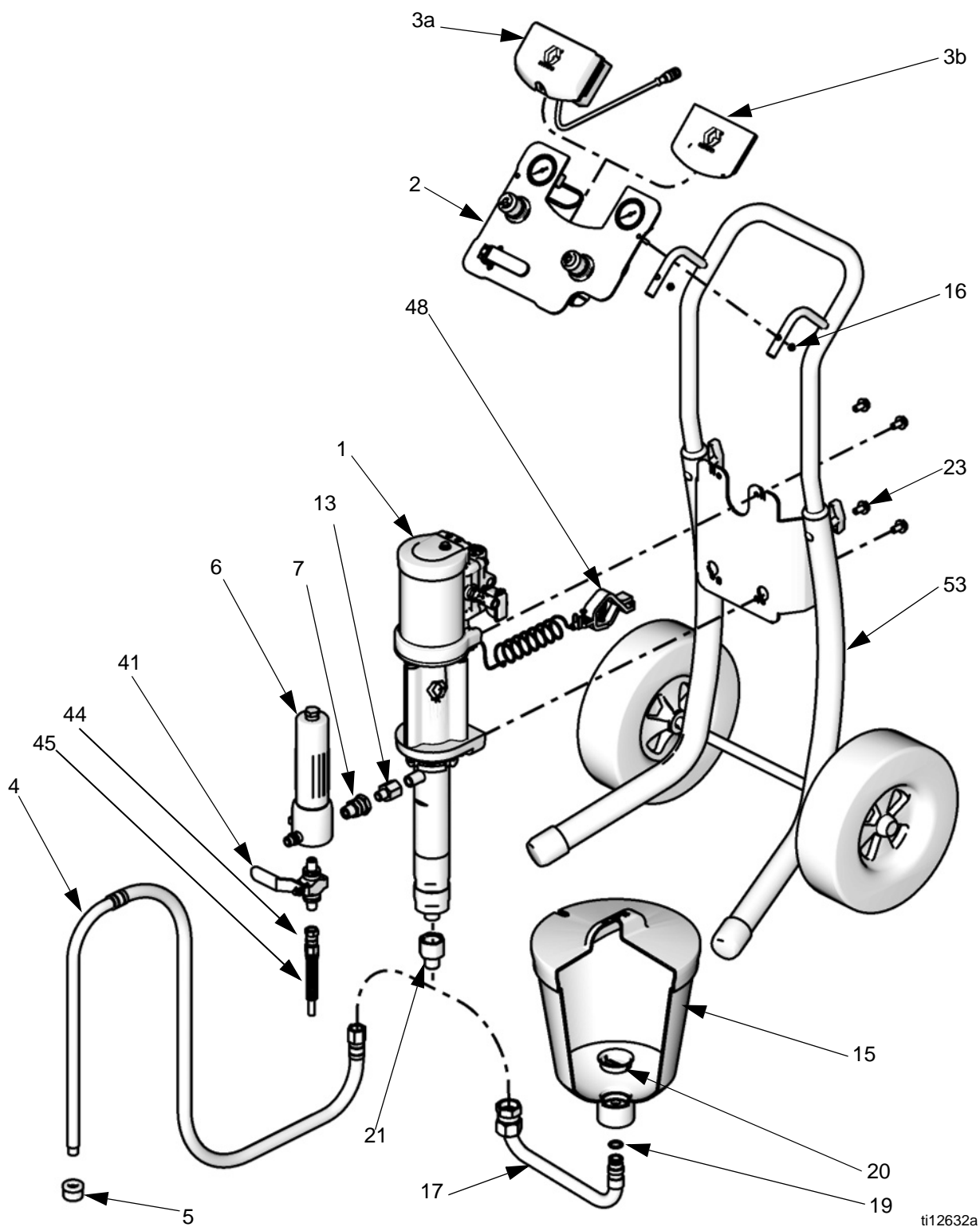
ti11994b

**FIG. 11. Localização da bateria e do fusível do DataTrak**



# Peças

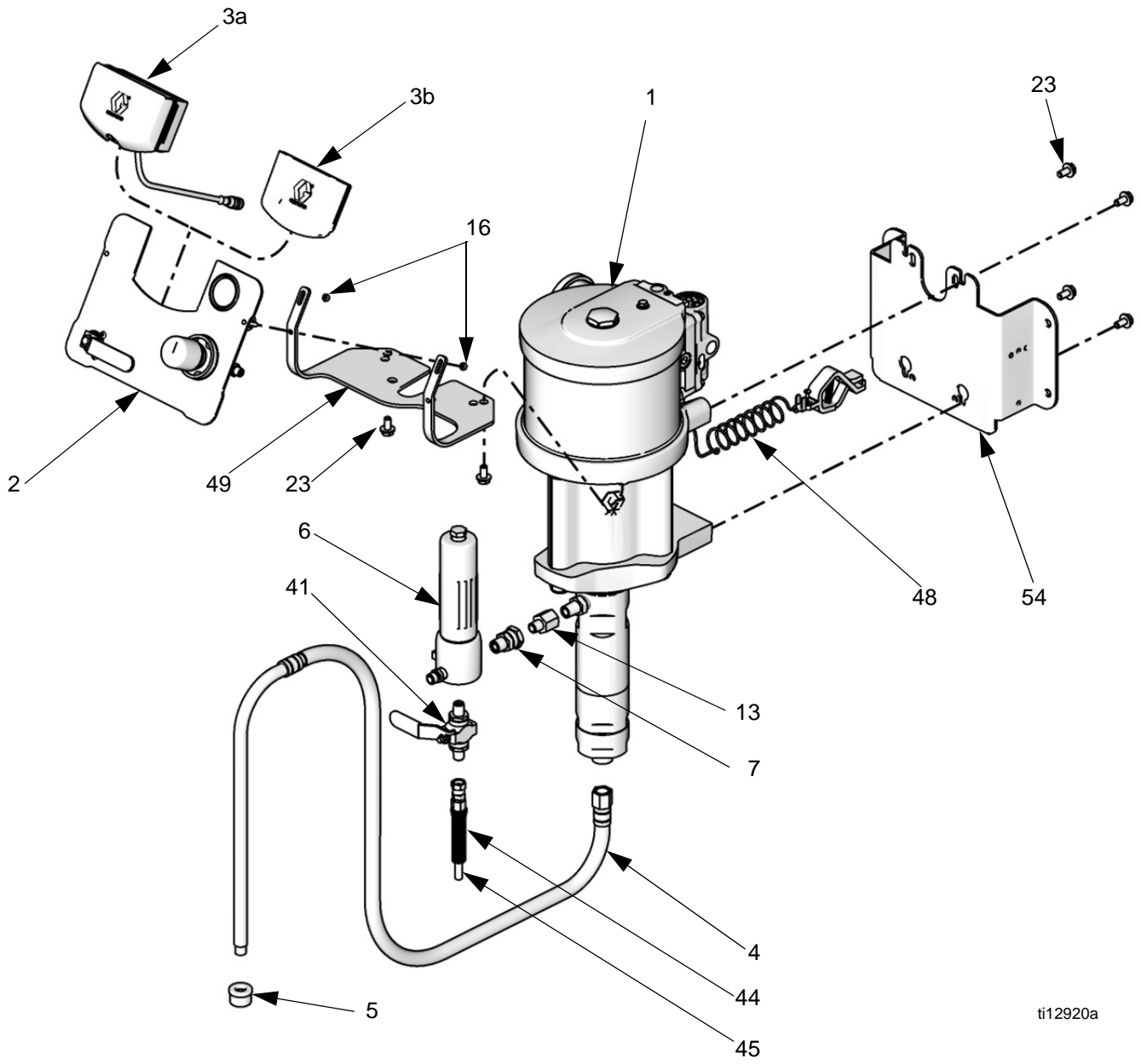
## Montagem do carrinho



ti12632a

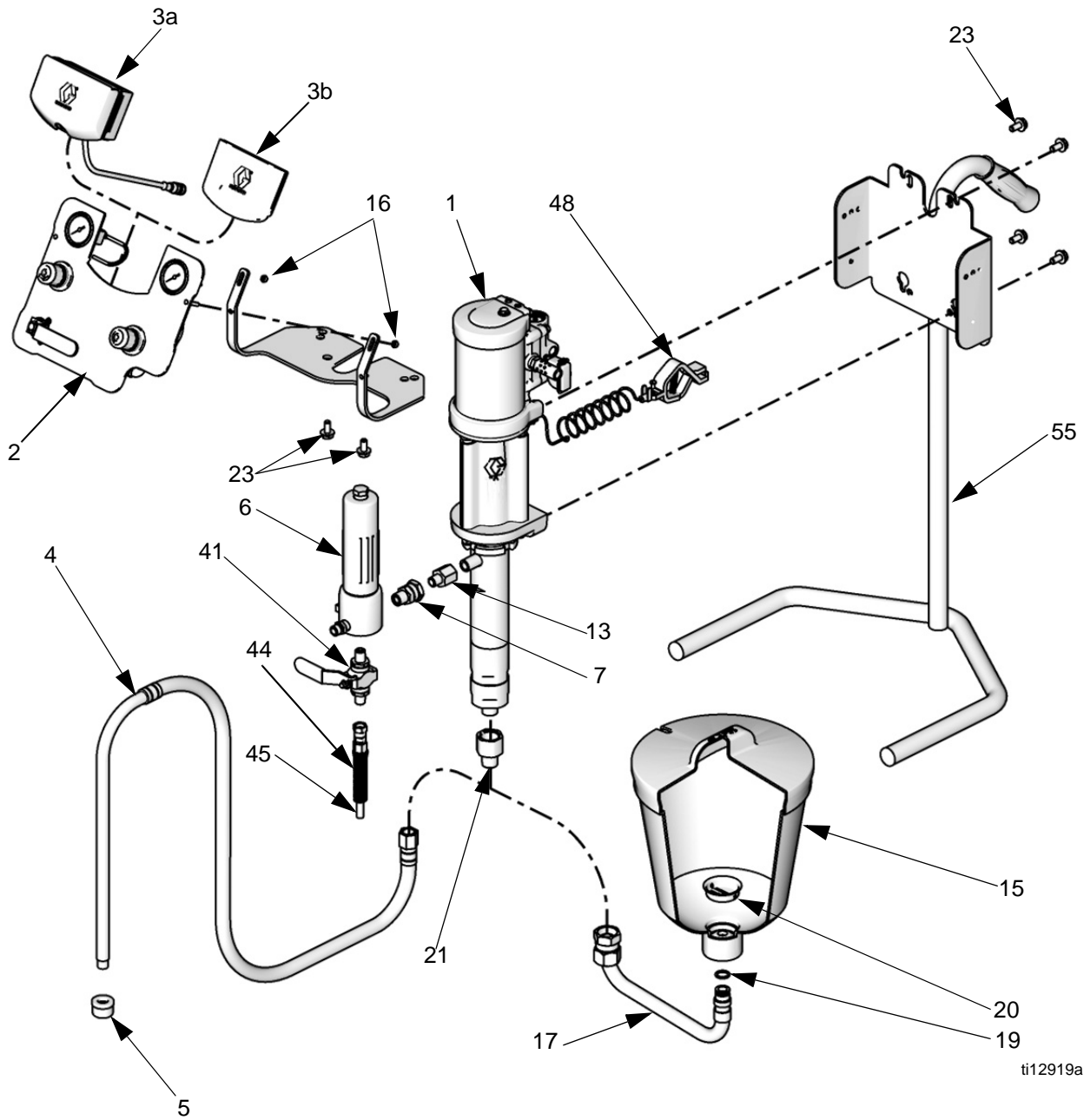


# Montagem na parede



ti12920a

## Montagem no suporte



ti12919a

**NOTA:**

- Consulte a página 45 para montar kits para todos os conjuntos.
- Consulte a página 46 para reparar peças e acessórios.

Conjunto	Página da lista de peças
G10xxx	35
G15xxx	36
G18xxx	37
G23xxx	38
G24xxx	39
G28xxx	40
G30xxx	41
G36xxx	42
G45xxx	43
G48xxx	44

**Modelos G10xxx**

Esta lista inclui todas as peças possíveis para conjuntos G10xxx. Consulte a página 7 para verificar se uma peça está incluída no seu conjunto em específico.

Ref.	Peça	Descrição	Qtd.
1		Montagem da bomba; <i>ver Manual 312794</i>	1
	W10CAS	M04LNO x LW075A	
	W10CBS	M04LTO x LW075A	
2	24A585	PAINEL, controlo de ar; <i>ver página 46</i>	1
3a	24A575	DATATRAK, montagem; <i>ver manual 313541</i>	1
3b	-----	INSERÇÃO, painel (incluído na peça 2)	1
4	256420	TUBO, aspiração (inclui a peça 5)	1
5	-----	FILTRO (incluído com a Peça 4 ou <i>ver página 48 para conjuntos de 10</i> )	1
6	24A587	FILTRO, produto	1
7	-----	ACESSÓRIO, união, 3/8-18 npsm x 3/8-18 npt, (incluído na peça 6)	1
8	189018	TORNEL, tubo do líquido (conjuntos com pistola)	1
9	241812	TUBO, líquido (conjuntos com pistola)	1
10	24C853	PISTOLA, G15, carboneto	1
11	AAM413	BICO (conjuntos com pistola)	1
12	AAMxxx	OPÇÃO DE BICO, (conjuntos com pistola)	1
13	512351	ADAPTADOR, saída, 1/4 nptm x 3/8 nptf	1
14	256390	MANGUEIRA DE AR, pistola (conjuntos com pistola)	1
15	256410	RECIPIENTE (inclui 17, 19, 20)	1
16	105332	PORCA, fecho, M5 x 0,08 (incluído nas peças 2 e 49)	2

Ref.	Peça	Descrição	Qtd.
17	-----	TUBO, admissão, recipiente (incluído na peça 15)	1
18	-----	ANEL, tubo (conjuntos com pistola), <i>ver página 48 para conjuntos de 10</i>	7
19	-----	JUNTA CIRCULAR, recipiente (incluído na peça 15)	1
20	112133	VISOR, recipiente (incluído na peça 15)	1
21	24B299	ADAPTADOR, admissão, 3/4 nptf to 1/2 nptm, para tubo de aspiração	1
23	111799	PARAFUSO, M8 x 16 (incluído nas peças 49, 53 e 54)	6
		Montagem na parede	4
		Montagem do carrinho	
48	238909	FIO, montagem de ligação à terra	1
49	24E883	SUPORTE, controlo de ar, montagem apenas na parede (inclui peças 16 e 23)	1
53	Ver pág. 43	KIT DE MONTAGEM DO CARRINHO; <i>ver página 45 (apenas modelos G10Cxx)</i>	1
54	Ver p. 45	KIT DE MONTAGEM NA PARECE; <i>ver página 45 (apenas modelos G10Wxx)</i>	1

----- Peça não vendida em separado.

**NOTA:** Encontram-se disponíveis gratuitamente etiquetas, sinais, rótulos e cartões de advertência sobressalentes.

## Modelos G15xxx

Esta lista inclui todas as peças possíveis para conjuntos G15xxx. Consulte a página 8 para verificar se uma peça está incluída no seu conjunto em específico.

Ref. <sup>a</sup>	Peça	Descrição	Qtd.
1	W15AAS W15BAS W15BBS W15FAS W15FBS	Montagem da bomba; <i>ver Manual 312794</i> M02LNO x LW025A M04LNO x LW050A M04LTO x LW050A M12LNO x LW150A M12LTO x LW150A	1
2	24A585 24A583 24A581	PAINEL, regulação de ar (inclui 3b) Motor M02xxx ou M04xxx, bomba e pistola; <i>ver página 46</i> Motor M12xxx, apenas a bomba; <i>ver página 47</i> Motor M12xxx, bomba e pistola; <i>ver página 46</i>	1
3a	24A575 24A576	DATATRAK, montagem; <i>ver manual 313541</i> Motor M02xxx e M04xxx Motor M12xxx	1
3b	-----	INSERÇÃO, painel (incluído na peça 2)	1
4	256420 256422 256424	TUBO, aspiração (inclui a peça 5) Bomba de Deslocamento LW025A ou LW050A Bomba de deslocamento LW150A, montagem no carrinho Bomba de deslocamento LW150A, montagem na parede	1
5	----- 187190	FILTRO (incluído na peça 4) Bomba de deslocamento LW025A ou LW050A, <i>ver página 48 para conjuntos de 10</i> Bomba de deslocamento LW150A	1
6	24A587	FILTRO, produto	1
7	-----	ACESSÓRIO, união (incluída na peça 6)	1
8	189018	TORNEL, mangueira de fluido (conjuntos com pistola AA)	1
9	241812	TUBO, líquido (conjuntos com pistola)	1
10	24C853	PISTOLA, carboneto G15	1
11	AAM413	BICO (conjuntos com pistola AA)	1
12	AAMxxx	OPÇÃO DE BICO (conjuntos com pistola AA)	1
13	512351 121238	ADAPTADOR, saída Bomba de deslocamento LW025A ou LW050A, 1/4 nptm x 3/8 nptf Bomba de deslocamento LW050A, 3/8 nptm x 3/4 nptf	1
14	256390	MANGUEIRA DE AR, pistola (todos os conjuntos AA)	1
15	256410	RECIPIENTE (inclui 17, 19, 20 e 21)	1

Ref. <sup>a</sup>	Peça	Descrição	Qtd.
16	105332	PORCA, fecho, M5 x 0,08 (incluído nas peças 2 e 49)	2
17	-----	TUBO, admissão, recipiente (incluído na peça 15)	1
18	-----	ANEL, tubo (todos os conjuntos AA), <i>ver página 48 para conjuntos de 10</i>	7
19	-----	JUNTA CIRCULAR, recipiente (incluído na peça 15)	1
20	112133	VISOR, recipiente (incluído na peça 15)	1
21	----- 24B299	ADAPTADOR, 3/4" a 1/2" Bomba de deslocamento com recipiente LW025A (incluído na Peça 15) Bomba de deslocamento com tubo de sucção LW050A ou LW075A	1
22	239069	TUBO, roldana	1
23	111799	PARAFUSO, M8 x 16 (incluído nas peças 49, 53 e 54) Montagem na Parede ou Suporte Montagem do carrinho	6 4
26	105335	PARAFUSO (somente montagem do stand)	1
37	166846	ADAPTADOR, para o tubo da roldana	1
48	238909	Montagem da CABLAGEM DE LIGAÇÃO À TERRA	1
49	24E883	SUPORTE, controlo de ar, montagem apenas na parede e no suporte (inclui peças 16 e 23)	1
53	289694	KIT DE MONTAGEM DO CARRINHO; <i>ver página 45</i> (apenas modelos G15Cxx)	1
54	24A578	KIT DE MONTAGEM NA PAREDE; <i>ver página 45</i> (apenas modelos G15Wxx)	1
55	24A577	KIT DE MONTAGEM DO SUPORTE; <i>ver página 45</i> (apenas modelos G15Txx)	1

----- Peça não vendida em separado.

**NOTA:** Encontram-se disponíveis gratuitamente etiquetas, sinais, rótulos e cartões de advertência sobressalentes.

## Modelos G18xxx

Esta lista inclui todas as peças possíveis para conjuntos G18xxx. Consulte a página 9 para verificar se uma peça está incluída no seu conjunto em específico.

Ref. <sup>a</sup>	Peça	Descrição	Qtd.
1	W18EAS W18EBS	Montagem da bomba, <i>ver Manual 312794</i> M12LN0 x LW125A M12LTO x LW125A	1
2	24A583 24A581	PAINEL, regulação de ar (inclui 3b) apenas bomba; <i>ver página 47</i> bomba e pistola; <i>ver página 46</i>	1
3a	24A576	DATATRAK, montagem; <i>ver manual 313541</i>	1
3b	-----	INSERÇÃO, painel (incluído na peça 2)	1
4	256422 256424	TUBO, aspiração (inclui a peça 5) conjuntos de montagem no carrinho conjuntos de montagem na parede	1
5	187190	FILTRO (incluído na peça 4)	1
6	24A587	FILTRO, produto	1
7	-----	ACESSÓRIO, união (incluída na peça 6)	1
8	189018	TORNEL, mangueira de fluido (conjuntos com pistola AA)	1
9	241812	TUBO, líquido (conjuntos com pistola)	1
10	24C855 24C857	PISTOLA G40 G40 com bico RAC	1
11	AAM413	BICO (conjuntos com pistola)	1
12	AAMxxx	OPÇÃO DE BICO (conjuntos com pistola)	1
13	121237	ADAPTADOR, 3/8 nptm x 1/2 nptf	1

Ref. <sup>a</sup>	Peça	Descrição	Qtd.
14	256390	MANGUEIRA DE AR, pistola (todos os conjuntos AA)	1
16	105332	PORCA, fecho, M5 x 0,08 (incluído nas peças 2 e 49)	2
18	-----	ANEL, tubo (todos os conjuntos AA), <i>ver página 48 para conjuntos de 10</i>	7
22	239069	TUBO, roldana	1
23	111799	PARAFUSO, M8 x 16 (incluído nas peças 49, 53 e 54) Montagem na parede Montagem do carrinho	6 4
37	166846	ADAPTADOR, para o tubo da roldana	1
48	238909	FIO, montagem de ligação à terra	1
49	24E883	SUPORTE, controlo de ar, montagem apenas na parede (inclui peças 16 e 23)	1
53	289694	KIT DE MONTAGEM DO CARRINHO; <i>ver página 45</i> (apenas modelos G18Cxx)	1
54	24A578	KIT DE MONTAGEM NA PAREDE; <i>ver página 45</i> (apenas modelos G18Wxx)	1

----- Peça não vendida em separado.

**NOTA:** Encontram-se disponíveis gratuitamente etiquetas, sinais, rótulos e cartões de advertência sobressalentes.

## Modelos G23xxx

Esta lista inclui todas as peças possíveis para conjuntos G23xxx. Consulte a página 9 para verificar se uma peça está incluída no seu conjunto em específico.

Ref. <sup>a</sup>	Peça	Descrição	Qtd.
1	W23DAS W23DBS	Montagem da bomba, <i>ver Manual 312794</i> M12LN0 x LW100A M23LT0 x LW100A	1
2	24A583 24A581	PAINEL, regulação de ar (inclui 3b) apenas bomba; <i>ver página 47</i> bomba e pistola; <i>ver página 46</i>	1
3a	24A576	DATATRAK, montagem; <i>ver manual 313541</i>	1
3b	-----	INSERÇÃO, painel (incluído na peça 2)	1
4	256421 256423	TUBO, aspiração (inclui a peça 5) conjuntos de montagem na carrinho conjuntos de montagem na parede	1
5	181073	FILTRO (incluído na peça 4)	1
6	24A587	FILTRO, produto	1
7	-----	ACESSÓRIO, união (incluída na peça 6)	1
8	189018	TORNEL, mangueira de fluido (conjuntos com pistola AA)	1
9	241812	TUBO, líquido (conjuntos com pistola)	1
10	XTR501 24C855 24C857	PISTOLA XTR 5 G40 G40 com bico RAC	1
11	AAM413	BICO (conjuntos com pistola G40)	1
12	AAMxxx	OPÇÃO DE BICO (conjuntos com pistola G40)	1
13	512351	ADAPTADOR, 1/4 nptm x 3/8 nptf	1
14	256390	MANGUEIRA DE AR, pistola (todos os conjuntos AA)	1
15	256410	RECIPIENTE (inclui as peças 17, 19 e 20)	1
16	105332	PORCA, fecho, M5 x 0,08 (incluído nas peças 2 e 49)	2

Ref. <sup>a</sup>	Peça	Descrição	Qtd.
17	-----	TUBO, admissão, recipiente (incluído na peça 15)	1
18	-----	ANEL, tubo (todos os conjuntos AA), <i>ver página 48 para conjuntos de 10</i>	7
19	-----	JUNTA CIRCULAR, recipiente (incluído na peça 15)	1
20	112133	VISOR, recipiente (incluído na peça 15)	1
22	239069	TUBO, roldana	1
23	111799	PARAFUSO, M8 x 16 (incluído nas peças 49, 53 e 54) Montagem na parede Montagem do carrinho	6 4
37	166846	ADAPTADOR, para o tubo da roldana	1
48	238909	FIO, montagem de ligação à terra	1
49	24E883	SUPORTE, controlo de ar, montagem apenas na parede (inclui peças 16 e 23)	1
53	289694	KIT DE MONTAGEM DO CARRINHO; <i>ver página 45</i> (apenas modelos G23Cxx)	1
54	24A578	KIT DE MONTAGEM NA PAREDE; <i>ver página 45</i> (apenas modelos G23Wxx)	1

----- Peça não vendida em separado.

**NOTA:** Encontram-se disponíveis gratuitamente etiquetas, sinais, rótulos e cartões de advertência sobressalentes.

## Modelos G24xxx

Esta lista inclui todas as peças possíveis para conjuntos G24xxx. Consulte a página 10 para verificar se uma peça está incluída no seu conjunto em específico.

Ref. <sup>a</sup>	Peça	Descrição	Qtd.
1	W24FAS W24FBS	Montagem da bomba, <i>ver Manual 312794</i> M18LN0 x LW150A M18LTO x LW150A	1
2	24A583 24A581	PAINEL, regulação de ar (inclui 3b) apenas bomba; <i>ver página 47</i> bomba e pistola; <i>ver página 46</i>	1
3a	24A576	DATATRAK, montagem; <i>ver manual 313541</i>	1
3b	-----	INSERÇÃO, painel (incluído na peça 2)	1
4	256422 256424	TUBO, aspiração (inclui a peça 5) conjuntos de montagem na carrinho conjuntos de montagem na parede	1
5	187190	FILTRO (incluído na peça 4)	1
6	24A587	FILTRO, produto	1
7	-----	ACESSÓRIO, união (incluída na peça 6)	1
8	189018	TORNEL, mangueira de fluido (conjuntos com pistola AA)	1
9	241812	TUBO, líquido (conjuntos com pistola)	1
10	XTR501 24C855 24C857	PISTOLA XTR 5 G40 G40 com bico RAC	1
11	AAM413	BICO (conjuntos com pistola G40)	1
12	AAMxxx	OPÇÃO DE BICO (conjuntos com pistola G40)	1
13	121238	ADAPTADOR, 3/8 nptf x 3/4 nptm	1

Ref. <sup>a</sup>	Peça	Descrição	Qtd.
14	256390	MANGUEIRA DE AR, pistola (todos os conjuntos AA)	1
16	105332	PORCA, fecho, M5 x 0,08 (incluído nas peças 2 e 49)	2
18	-----	ANEL, tubo (todos os conjuntos AA), <i>ver página 48 para conjuntos de 10</i>	7
22	239069	TUBO, roldana	1
23	111799	PARAFUSO, M8 x 16 (incluído nas peças 49, 53 e 54) Montagem na parede Montagem do carrinho	6 4
37	166846	ADAPTADOR, para o tubo da roldana	1
48	238909	FIO, montagem de ligação à terra	1
49	24E883	SUPORTE, controlo de ar, montagem apenas na parede (inclui peças 16 e 23)	1
53	289694	KIT DE MONTAGEM DO CARRINHO; <i>ver página 45</i> (apenas modelos G24Cxx)	1
54	24A578	KIT DE MONTAGEM NA PAREDE; <i>ver página 45</i> (apenas modelos G24Wxx)	1

----- Peça não vendida em separado.

**NOTA:** Encontram-se disponíveis gratuitamente etiquetas, sinais, rótulos e cartões de advertência sobressalentes.

## Modelos G28xxx

Esta lista inclui todas as peças possíveis para conjuntos G28xxx. Consulte a página 10 para verificar se uma peça está incluída no seu conjunto em específico.

Ref. <sup>a</sup>	Peça	Descrição	Qtd.
1	W28EAS W28EBS	Montagem da bomba, <i>ver Manual 312794</i> M18LN0 x LW125A M18LT0 x LW125A	1
2	24A583 24A581	PAINEL, regulação de ar (inclui 3b) apenas bomba; <i>ver página 47</i> bomba e pistola; <i>ver página 46</i>	1
3a	24A576	DATATRAK, montagem; <i>ver manual 313541</i>	1
3b	-----	INSERÇÃO, painel (incluído na peça 2)	1
4	256422 256424	TUBO, aspiração (inclui a peça 5) conjuntos de montagem na carrinho conjuntos de montagem na parede	1
5	187190	FILTRO (incluído na peça 4)	1
6	24A587	FILTRO, produto	1
7	-----	ACESSÓRIO, união (incluída na peça 6)	1
8	189018	TORNEL, mangueira de fluido (conjuntos com pistola AA)	1
9	241812	TUBO, líquido (conjuntos com pistola)	1
10	XTR501 24C855 24C857	PISTOLA XTR 5 G40 G40 com bico RAC	1
11	AAM413	BICO (conjuntos com pistola AA)	1
12	AAMxxx	OPÇÃO DE BICO (conjuntos com pistola AA)	1
13	121237	ADAPTADOR, 3/8 npsm x 1/2 npt	1

Ref. <sup>a</sup>	Peça	Descrição	Qtd.
14	256390	MANGUEIRA DE AR, pistola (todos os conjuntos AA)	1
16	105332	PORCA, fecho, M5 x 0,08 (incluído nas peças 2 e 49)	2
18	-----	ANEL, tubo (todos os conjuntos AA), <i>ver página 48 para conjuntos de 10</i>	7
22	239069	TUBO, roldana	1
23	111799	PARAFUSO, M8 x 16 (incluído nas peças 49, 53 e 54) Montagem na parede Montagem do carrinho	6 4
37	166846	ADAPTADOR, para o tubo da roldana	1
48	238909	FIO, montagem de ligação à terra	1
49	24E883	SUPORTE, controlo de ar, montagem apenas na parede (inclui peças 16 e 23)	1
53	289694	KIT DE MONTAGEM DO CARRINHO; <i>ver página 45</i> (apenas modelos G28Cxx)	1
54	24A578	KIT DE MONTAGEM NA PAREDE; <i>ver página 45</i> (apenas modelos G28Wxx)	1

----- Peça não vendida em separado.

**NOTA:** Encontram-se disponíveis gratuitamente etiquetas, sinais, rótulos e cartões de advertência sobressalentes.



## Modelos G30xxx

Esta lista inclui todas as peças possíveis para conjuntos G30xxx. Consulte a página 11 para verificar se uma peça está incluída no seu conjunto em específico.

Ref. <sup>a</sup>	Peça	Descrição	Qtd.
1	W30AAS W30ABS W30CAS W30CBS	Montagem da bomba, <i>ver Manual 312794</i> M04LNO x LW025A M04LT0 x LW025A M12LNO x LW075A M12LT0 x LW075A	1
2	24A586 24A585 24A583 24A581	PAINEL, regulação de ar (inclui 3b) Motor M04xxx, apenas a bomba, <i>ver página 47</i> Motor M04xxx, bomba e pistola; <i>ver página 46</i> Motor M12xxx, apenas a bomba; <i>ver página 47</i> Motor M12xxx, bomba e pistola; <i>ver página 46</i>	1
3a	24A575 24A576	DATATRAK, montagem; <i>ver manual 313541</i> Motores M04xxx Motores M12xxx	1
3b	-----	INSERÇÃO, painel (incluído na peça 2)	1
4	256420 24C581 256421 256423	TUBO, aspiração (inclui a peça 5) Bomba de deslocamento LW025A Modelo G30C37 Bomba de deslocamento LW075A, montagem do carrinho Bomba de deslocamento LW075A, montagem na parede	1
5	----- 181073	FILTRO (incluído na peça 4) Bomba de deslocamento LW025A, <i>ver página 48 para conjuntos de 10</i> Bomba de deslocamento LW075A	1
6	24A587	FILTRO, líquido, montagem (se incluída usa as peças 6a e 6b)	1
6a	24A587	FILTRO, líquido, <i>consulte o manual 307273</i>	1
6b	-----	ACESSÓRIO, união	1
8	189018	TORNEL, mangueira de fluido (conjuntos com pistola AA)	1
9	H52525 24B562 241812	TUBO, líquido (conjuntos com pistola) G30W57–G30W60 G30C13, G30C57, G30C69 Todos os outros conjuntos	1
10	XTR501 24C855 24C857	PISTOLA XTR 5 G40 G40 com bico RAC	1
11	AAM413	BICO (conjuntos com pistolas AA)	1
12	AAMxxx	OPÇÃO DE BICO (conjuntos com pistolas AA)	1
13	512351	ADAPTADOR, 1/4 nptm x 3/8 nptf	1

Ref. <sup>a</sup>	Peça	Descrição	Qtd.
14	256390	MANGUEIRA DE AR, pistola, 7,6 m (25 pés); utilizado na maioria das unidades AA	1
	256389	MANGUEIRA DE AR, pistola, 15,2 m (50 pés); utilizado apenas no modelo G30C69	1
15	256410	RECIPIENTE (inclui as peças 17, 19 e 20)	1
16	105332	PORCA, fecho, M5 x 0,08 (incluído nas peças 2 e 49)	2
17	-----	TUBO, admissão, recipiente (incluído na peça 15)	1
18	-----	ANEL, tubo (todos os conjuntos AA), <i>ver página 48 para conjuntos de 10</i>	7
19	-----	JUNTA CIRCULAR, recipiente (incluído na peça 15)	1
20	112133	VISOR, recipiente (incluído na peça 15)	1
21	-----	ADAPTADOR, de 3/4 pol. a 1/2 pol., (apenas LW025A, incluído com a peça 15)	1
22	239069	TUBO, roldana	1
23	111799	PARAFUSO, M8 x 16 (incluído nas peças 49, 53 e 54) Montagem na Parede ou Suporte Montagem do carrinho	6 4
26	105335	PARAFUSO (somente montagem do stand)	1
37	166846	ADAPTADOR, para o tubo da roldana	1
41	256425	VÁLVULA, retorno, aço inoxidável (inclui as peças 44 e 45)	1
44	-----	UNIÃO, tubo, retorno (incluído na peça 41)	1
45	-----	TUBO, retorno (incluído na peça 41)	1
48	238909	Montagem da CABLAGEM DE LIGAÇÃO À TERRA	1
49	24E883	SUPORTE, controlo de ar, montagem apenas na parede e no suporte (inclui peças 16 e 23)	1
53	289694	KIT DE MONTAGEM DO CARRINHO; <i>ver página 45</i> (apenas modelos G30Cxx)	1
54	24A578	KIT DE MONTAGEM NA PAREDE; <i>ver página 45</i> (apenas modelos G30Wxx)	1
55	24A577	KIT DE MONTAGEM DO SUPORTE; <i>ver página 45</i> (apenas modelos G30Txx)	1

----- Peça não vendida em separado.

**NOTA:** Encontram-se disponíveis gratuitamente etiquetas, sinais, rótulos e cartões de advertência sobressalentes.

## Modelos G36xxx

Esta lista inclui todas as peças possíveis para conjuntos G36xxx. Consulte a página 13 para verificar se uma peça está incluída no seu conjunto em específico.

Ref. <sup>a</sup>	Peça	Descrição	Qtd.
1	W36DAS W36DBS	Montagem da bomba, <i>ver Manual 312794</i> M18LN0 x LW100A M18LT0 x LW100A	1
2	24A583 24A581	PAINEL, regulação de ar (inclui 3b) apenas bomba; <i>ver página 47</i> bomba e pistola; <i>ver página 46</i>	1
3a	24A576	DATATRAK, montagem; <i>ver manual 313541</i>	1
3b	-----	INSERÇÃO, painel (incluído na peça 2)	1
4	256421 256423	TUBO, aspiração (inclui a peça 5) conjuntos de montagem na carrinho conjuntos de montagem na parede	1
5	181073	FILTRO (incluído na peça 4)	1
6	24A587	FILTRO, produto	1
7	-----	ACESSÓRIO, união (incluída na peça 6)	1
8	189018	TORNEL, mangueira de fluido (conjuntos com pistola AA)	1
9	H42525 24A446	TUBO, líquido (conjuntos com pistola) XTR 5 com bico RAC G40 e G40 com bico RAC	1
10	XTR504 24C855 24C857	PISTOLA XTR 5 com bico RAC G40 G40 com bico RAC	1
11	AAM413	BICO (conjuntos com pistola G40)	1
12	AAMxxx	OPÇÃO DE BICO (conjuntos com pistola G40)	1
13	512351	ADAPTADOR, 1/4 nptm x 3/8 nptf	1
14	256390	MANGUEIRA DE AR, pistola (todos os conjuntos AA)	1
16	105332	PORCA, fecho, M5 x 0,08 (incluído nas peças 2 e 49)	2

Ref. <sup>a</sup>	Peça	Descrição	Qtd.
18	-----	ANEL, tubo (todos os conjuntos AA), <i>ver página 48 para conjuntos de 10</i>	7
22	239069	TUBO, roldana (apenas os conjuntos AA)	1
23	111799	PARAFUSO, M8 x 16 (incluído nas peças 49, 53 e 54) Montagem na parede Montagem do carrinho	6 4
37	166846	ADAPTADOR, para tubo de roldana (apenas os conjuntos AA)	1
41	256425	VÁLVULA, retorno, aço inoxidável (inclui as peças 44 e 45)	1
44	-----	UNIAO, tubo, retorno (incluído na peça 41)	1
45	-----	TUBO, retorno (incluído na peça 41)	1
48	238909	FIO, montagem de ligação à terra	1
49	24E883	SUPORTE, controlo de ar, montagem apenas na parede (inclui peças 16 e 23)	1
53	289694	KIT DE MONTAGEM DO CARRINHO; <i>ver página 45</i> (apenas modelos G36Cxx)	1
54	24A578	KIT DE MONTAGEM NA PAREDE; <i>ver página 45</i> (apenas modelos G36Wxx)	1

----- Peça não vendida em separado.

**NOTA:** Encontram-se disponíveis gratuitamente etiquetas, sinais, rótulos e cartões de advertência sobressalentes.

## Modelos G45xxx

Esta lista inclui todas as peças possíveis para conjuntos G45xxx. Consulte a página 14 para verificar se uma peça está incluída no seu conjunto em específico.

Ref. <sup>a</sup>	Peça	Descrição	Qtd.
1	W45BAS W45BBS	Montagem da bomba, <i>ver Manual 312794</i> M12LNO x LW050A M12LTO x LW050A	1
2	24A583 24A581 24A582	PAINEL, regulação de ar (inclui 3b) apenas bomba, 100 psi; <i>ver página 47</i> bomba e pistola, 100 psi; <i>ver página 46</i> bomba e pistola, 90 psi; <i>ver página 46</i>	1
3a	24A576	DATATRAK, montagem; <i>ver manual 313541</i>	1
3b	-----	INSERÇÃO, painel (incluído na peça 2)	1
4	256421 256423	TUBO, aspiração (inclui a peça 5) conjuntos de montagem na carrinho conjuntos de montagem na parede	1
5	181073	FILTRO (incluído na peça 4)	1
6	24A587	FILTRO, produto	1
7	-----	ACESSÓRIO, união (incluída na peça 6)	1
8	189018	TORNEL, mangueira de fluido (conjuntos com pistola AA)	1
9	H42525 24A446	TUBO, líquido (conjuntos com pistola) XTR 5 com bico RAC G40 e G40 com bico RAC	1
10	XTR504 24C855 24C857	PISTOLA XTR 5 com bico RAC G40 G40 com bico RAC	1
11	AAM413	BICO (conjuntos com pistola G40)	1
12	AAMxxx	OPÇÃO DE BICO (conjuntos com pistola G40)	1
13	512351	ADAPTADOR, 1/4 nptm x 3/8 nptf	1
14	256390	MANGUEIRA DE AR, pistola (todos os conjuntos AA)	1
15	256410	RECIPIENTE (inclui as peças 17, 19 e 20)	1
16	105332	PORCA, fecho, M5 x 0,08 (incluído nas peças 2 e 49)	2

Ref. <sup>a</sup>	Peça	Descrição	Qtd.
17	-----	TUBO, admissão, recipiente (incluído na peça 15)	1
18	-----	ANEL, tubo (todos os conjuntos AA), <i>ver página 48 para conjuntos de 10</i>	7
19	-----	JUNTA CIRCULAR, recipiente (incluído na peça 15)	1
20	112133	VISOR, recipiente (incluído na peça 15)	1
22	239069	TUBO, roldana (apenas os conjuntos AA)	1
23	111799	PARAFUSO, M8 x 16 (incluído nas peças 49, 53 e 54) Montagem na parede Montagem do carrinho	6 4
37	166846	ADAPTADOR, para tubo de roldana (apenas os conjuntos AA)	1
38	-----	INTERRUPTOR, lâminas (incluídas na peça 3a)	1
39	-----	PARAFUSO, interruptor (incluído na peça 3a)	1
40	-----	BRAÇADEIRA, tubo (incluído na peça 3a)	2
41	256425	VÁLVULA, retorno, aço inoxidável (inclui as peças 44 e 45)	1
44	-----	UNIÃO, tubo, retorno (incluído na peça 41)	1
45	-----	TUBO, retorno (incluído na peça 41)	1
48	238909	FIO, montagem de ligação à terra	1
49	24E883	SUPORTE, controlo de ar, montagem apenas na parede (inclui peças 16 e 23)	1
53	289694	KIT DE MONTAGEM DO CARRINHO; <i>ver página 45</i> (apenas modelos G45Cxx)	1
54	24A578	KIT DE MONTAGEM NA PAREDE; <i>ver página 45</i> (apenas modelos G45Wxx)	1

----- Peça não vendida em separado.

**NOTA:** Encontram-se disponíveis gratuitamente etiquetas, sinais, rótulos e cartões de advertência sobressalentes.

## Modelos G48xxx

Esta lista inclui todas as peças possíveis para conjuntos G48xxx. Consulte a página 15 para verificar se uma peça está incluída no seu conjunto em específico.

Ref. <sup>a</sup>	Peça	Descrição	Qtd.
1	W48CAS W48CBS	Montagem da bomba, <i>ver Manual 312794</i> M18LN0 x LW075A M18LT0 x LW075A	1
2	24A583 24A584	PAINEL, regulação de ar (inclui 3b, 16, 30 e 31) apenas bomba, 100 psi; <i>ver página 47</i> bomba e pistola, 85 psi; <i>ver página 46</i>	1
3a	24A576	DATATRAK, montagem; <i>ver manual 313541</i>	1
3b	-----	INSERÇÃO, painel (incluído na peça 2)	1
4	256423	TUBO, aspiração (inclui a peça 5)	1
5	181073	FILTRO (incluído na peça 4)	1
6	24A587	FILTRO, produto	1
7	-----	ACESSÓRIO, união (incluída na peça 6)	1
8	189018	TORNEL, mangueira de fluido (conjuntos com pistola AA)	1
9	H52525 24A446	TUBO, líquido (conjuntos com pistola) XTR 5 com bico RAC G40 e G40 com bico RAC	1
10	XTR504 24C855 24C857	PISTOLA XTR 5 com bico RAC G40 G40 com bico RAC	1
11	AAM413	BICO (conjuntos com pistola G40)	1
12	AAMxxx	OPÇÃO DE BICO (conjuntos com pistola G40)	1
13	512351	ADAPTADOR, 1/4 nptm x 3/8 nptf	1
14	256390	MANGUEIRA DE AR, pistola (todos os conjuntos AA)	1
15	256410	RECIPIENTE (inclui as peças 17, 19 e 20)	1
16	105332	PORCA, fecho, M5 x 0,08 (incluído nas peças 2 e 49)	2

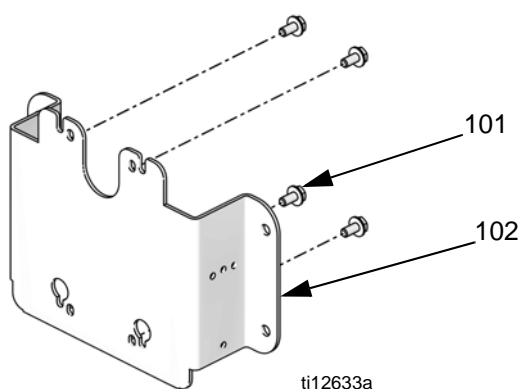
Ref. <sup>a</sup>	Peça	Descrição	Qtd.
17	-----	TUBO, admissão, recipiente (incluído na peça 15)	1
18	-----	ANEL, tubo (todos os conjuntos AA), <i>ver página 48 para conjuntos de 10</i>	7
19	-----	JUNTA CIRCULAR, recipiente (incluído na peça 15)	1
20	112133	VISOR, recipiente (incluído na peça 15)	1
22	239069	TUBO, roldana (apenas os conjuntos AA)	1
23	111799	PARAFUSO, M8 x 16 (incluído nas peças 49, 53 e 54) Montagem na parede Montagem do carrinho	6 4
37	166846	ADAPTADOR, para tubo de roldana (apenas os conjuntos AA)	1
41	256425	VALVULA, retorno, aço inoxidável (inclui as peças 44 e 45)	1
44	-----	UNIAO, tubo, retorno (incluído na peça 41)	1
45	-----	TUBO, retorno (incluído na peça 41)	1
48	238909	FIO, montagem de ligação à terra	1
49	24E883	SUPORTE, controlo de ar, montagem apenas na parede (inclui peças 16 e 23)	1
53	289694	KIT DE MONTAGEM DO CARRINHO; <i>ver página 45</i> (apenas modelos G48Cxx)	1
54	24A578	KIT DE MONTAGEM NA PAREDE; <i>ver página 45</i> (apenas modelos G48Wxx)	1

----- Peça não vendida em separado.

**NOTA:** Encontram-se disponíveis gratuitamente etiquetas, sinais, rótulos e cartões de advertência sobressalentes.

## Kits

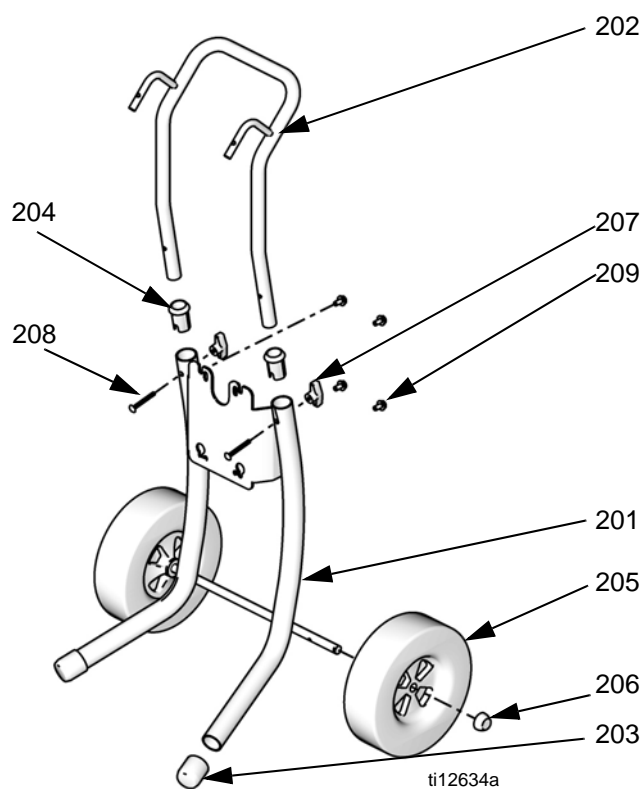
### Kit de Montagem na Parede 24A578



Ref. <sup>a</sup>	Descrição	Qtd.
101	PARAFUSO, capa, M8 x 1,25	4
102	PLACA, montagem na parede	1

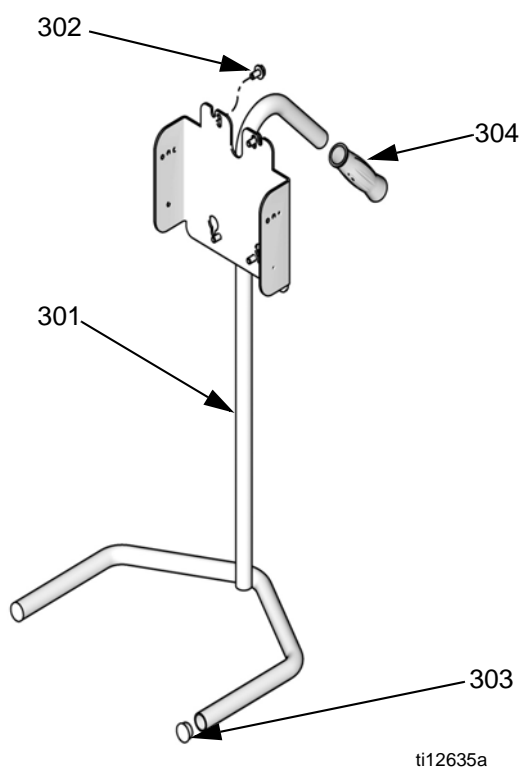
**NOTA:** Kit de Braços de Montagem 24E883 (ver página 48) também é necessário para o conjunto de montagem na parede que possui um painel de controlo.

### Kit de Montagem do Carrinho 289694



Ref. <sup>a</sup>	Peça	Descrição	Qtd.
201	----	CARRINHO, estrutura	1
202	----	GUIADOR, carrinho	1
203	15C871	TAMPÃO, suporte	2
204	----	MANGA, pega do carrinho	2
205	119451	RODA, semi-pneumática	2
206	119452	TAMPA, eixo	2
207	115480	BOTÃO, pega-t	2
208	116630	PARAFUSO, guia	2
209	111799	PARAFUSO, capa, M8 x 1,25	4

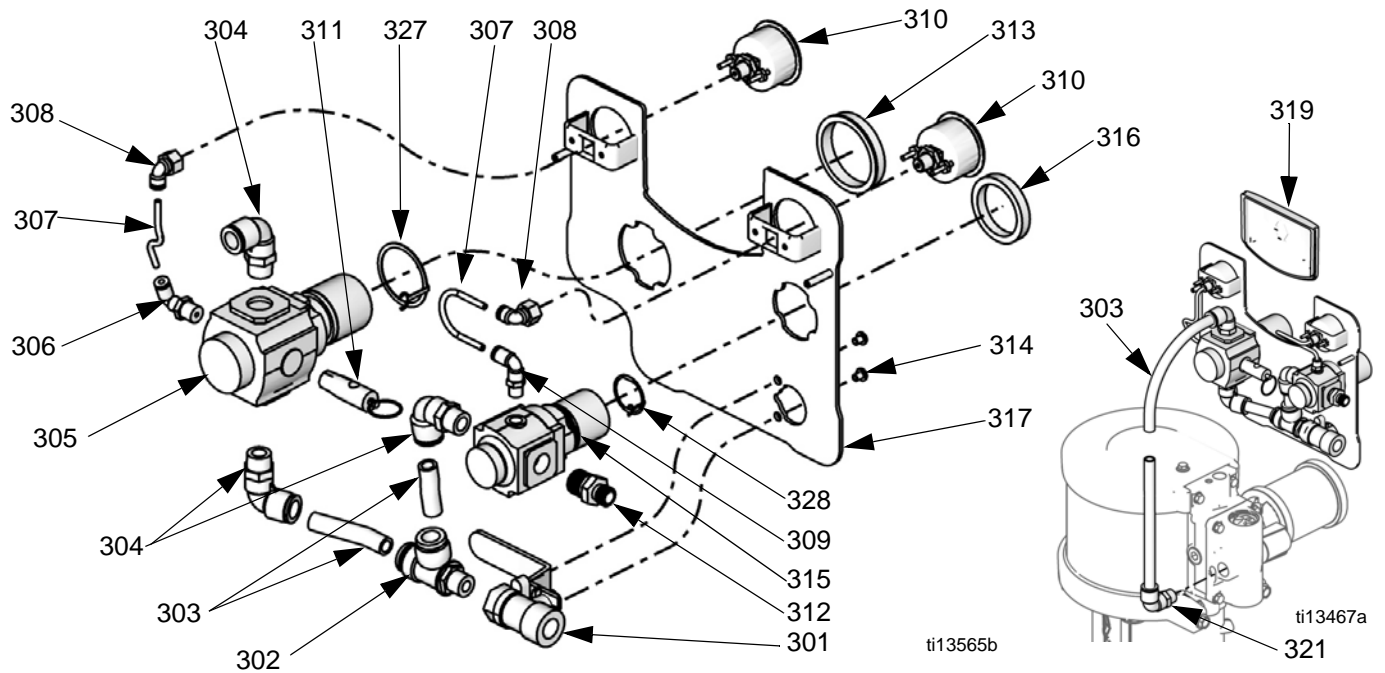
### Kit do Suporte de Montagem 24A577



Ref. <sup>a</sup>	Peça	Descrição	Qtd.
301	----	ESTRUTURA	1
302	111799	PARAFUSO, capa, M8 x 1,25	4
303	105521	BUJÃO, tubagem	2
304	108063	CABO de pega	1

**NOTA:** Kit de Braços de Montagem 24E883 (ver página 48) também é necessário para o conjunto de montagem no suporte que possui um painel de controlo.

## Kits do painel de controlo da bomba e da pistola



### Motores pneumáticos M12xxx e M18xxx

Kits 24A581, 24A582 e 24A584

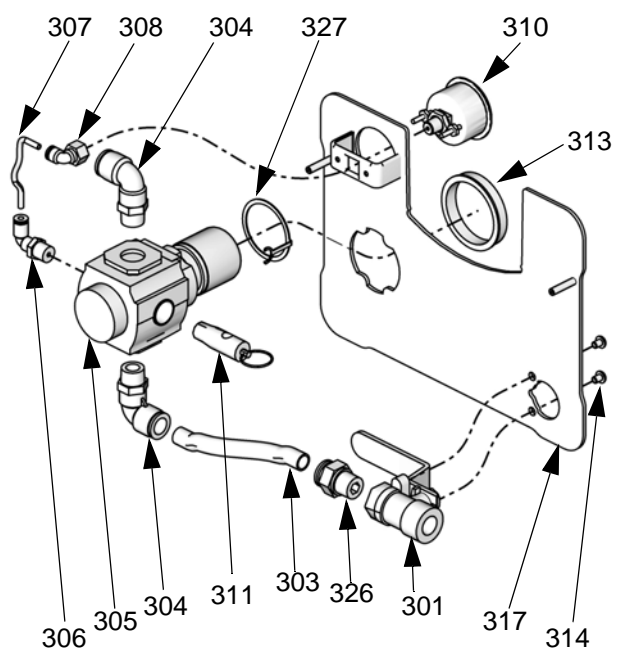
Ref. <sup>a</sup>	Peça	Descrição	Qtd.
301	114362	VÁLVULA, esfera	1
302	15T643	TORNEL, em T, 3/8 npt(m) x 1/2T	1
303	-----	TUBO, 1/2 DE, cortado para encaixar, encomende o kit de tubo 24D496	1,3 pés
304	121212	TUBO CURVO, tornel, 1/2T x 3/8 npt(m)	3
305	15T536	REGULADOR, ar, bomba, 3/8 npt	1
306	-----	TUBO CURVO, tornel, 5/32T x 1/4 npt	1
307*	-----	TUBO, preto, cortado para encaixar, encomende o kit de tubo 24D496	4 polegadas
308	15T498	TORNEL, 90°, 5/32T x 1/8 npt(f)	2
309	15T866	TUBO CURVO, tornel, 5/32T x 1/8 npt	1
310	15T500	MANÓMETRO, pressão	2
311	-----	VÁLVULA, segurança	1
	113498	Kit 24A581	
	116643	Kit 24A582	
	120306	Kit 24A584	
312	164672	ADAPTADOR	1
313	15T538	PORCA, regulador	1
314	114381	PARAFUSO, tampa, cabeça do botão	2
315	15T539	REGULADOR, ar, pistola, 3/8 npt	1
316	116514	PORCA, regulador	1
317	-----	PAINEL	1
318	-----	ETIQUETA, painel (não ilustrada)	1
319	-----	INSERÇÃO	1
320	105332	PORCA, fecho (não ilustrado)	2
321	-----	TUBO CURVO, 1/2T x 1/2 npt	1
322	-----	COBERTURA, lente, 12 folhas autocolantes (não ilustradas), kit de encomenda 24A540 para 5 folhas	1
327	24P814	ANEL, ligação à terra	1
328	24P813	ANEL, ligação à terra	1

### Motores pneumáticos M02xxx e M04xxx

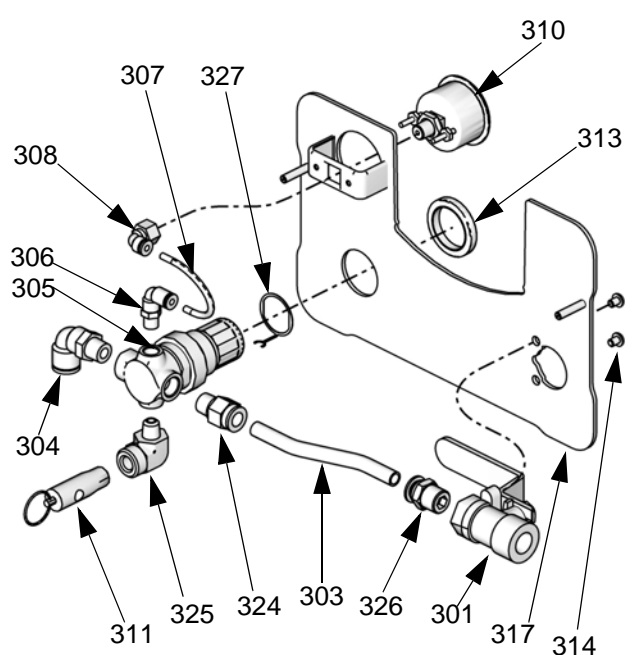
Kit 24A585

Ref. <sup>a</sup>	Peça	Descrição	Qtd.
301	114362	VÁLVULA, esfera, 3/8-18 npt(f)	1
302	-----	TORNEL, em T	1
303	-----	TUBO, 3/8 DE, cortado para encaixar, encomende o kit de tubo 24D496	1,3 pés
304	121141	TUBO CURVO, tornel, 3/8T x 1/4 npt(m)	3
305	15T499	REGULADOR, ar, bomba, 1/4 npt	1
306	15T866	TUBO CURVO, tornel, 5/32T x 1/8 npt	1
307	-----	TUBO, preto, cortado para encaixar, encomende o kit de tubo 24D496	4 polegadas
308	15T498	TORNEL, 90°, 5/32T x 1/8 npt(f)	2
309	15T866	TUBO CURVO, tornel, 5/32T x 1/8 npt	1
310	15T500	MANÓMETRO, pressão	2
311	113498	VÁLVULA, segurança	1
312	162453	ADAPTADOR, 1/4 nps(m) x 1/4 npt	1
313	115244	PORCA, regulador	2
314	114381	PORCA, regulador	2
315	15T499	REGULADOR, ar, pistola, 1/4 npt	1
316	115244	PORCA, regulador	1
317	-----	PAINEL	1
318	-----	ETIQUETA, painel (não ilustrada)	1
319	-----	INSERÇÃO	1
320	105332	PORCA, fecho (não ilustrado)	2
321	121141	TUBO CURVO, 3/8T x 1/4 npt(m)	1
322	-----	COBERTURA, lente, 12 folhas autocolantes (não ilustradas), kit de encomenda 24A540 para 5 folhas	1
323	-----	TUBO CURVO, 1/4 npt(f) x 1/8 npt(m)	1
327	24P812	ANEL, ligação à terra	1
328	24P812	ANEL, ligação à terra	1

## Kits do Painel de Controlo Apenas da Bomba



ti13567b



ti13566b

### Motores pneumáticos M07xxx, M12xxx e M18xxx

Kit 24A583

Ref. <sup>a</sup> Peça	Descrição	Qtd.
301	114362 VÁLVULA, esfera	1
303	----- TUBO, 1/2 DE, cortado para encaixar, encomende o kit de tubo 24D496	1,5 pés
304	121212 TUBO CURVO, tornel, 1/2T x 3/8 npt(m)	2
305	15T536 REGULADOR, ar, 3/8 npt	1
306	----- TUBO CURVO, tornel, 5/32T x 1/4 npt	1
307	----- TUBO, preto, cortado para encaixar, encomende o kit de tubo 24D496	5 pol.
308	----- TORNEL, 90°, 5/32T x 1/8 npt(f)	1
310	15T500 MANÓMETRO, pressão	1
311	113498 VÁLVULA, segurança	1
313	15T538 PORCA, regulador	1
314	114381 PARAFUSO, tampa, cabeça do botão	2
317	----- PAINEL	1
318	----- ETIQUETA, painel (não ilustrada)	1
319	----- INSERÇÃO (ver ilustração anexa na página 46)	1
320	105332 PORCA, fecho (não ilustrado)	2
321	----- TUBO CURVO, 1/2T x 1/2 npt (ver ilustração anexa na página 46)	1
322	----- COBERTURA, lente, 12 folhas autocolantes (não ilustradas), kit de encomenda 24A540 para 5 folhas	1
326	----- ACESSÓRIO, recto, 1/2T x 3/8 npt(m)	1
327	24P814 ANEL, ligação à terra	1

### Motores pneumáticos M02xxx e M04xxx

Kit 24A586

Ref. <sup>a</sup> Peça	Descrição	Qtd.
301	114362 VÁLVULA, esfera	1
303	----- TUBO, 3/8 DE, cortado para encaixar, encomende o kit de tubo 24D496	1,3 pés
304	121141 TUBO CURVO, tornel, 3/8T x 1/4 npt(m)	1
305	15T499 REGULADOR, ar, 1/4 npt	1
306	15T866 TUBO CURVO, tornel, 5/32T x 1/8 npt	1
307	----- TUBO, preto, cortado para encaixar, encomende o kit de tubo 24D496	4 polegadas
308	15T498 TORNEL, 90°, 5/32T x 1/8 npt(f)	1
310	15T500 MANÓMETRO, pressão	1
311	113498 VÁLVULA, segurança	1
313	115244 PORCA, regulador	1
314	114381 PARAFUSO, tampa, cabeça do botão	2
317	----- PAINEL	1
318	----- ETIQUETA, painel (não ilustrada)	1
319	----- INSERÇÃO (ver ilustração anexa na página 46)	1
320	105332 PORCA, fecho (não ilustrado)	2
321	121141 TUBO CURVO, tornel, 3/8T x 1/4 npt(m) (ver ilustração anexa na página 46)	1
322	----- COBERTURA, lente, 12 folhas autocolantes (não ilustradas), kit de encomenda 24A540 para 5 folhas	1
324	----- ACESSÓRIO, recto, 3/8T x 1/4 npt(m)	1
325	----- TUBO CURVO, 1/4 npt(f) x 1/8 npt(m)	1
326	----- ACESSÓRIO, recto, 3/8T x 3/8 npt(m)	1
327	24P812 ANEL, ligação à terra	1

## DataTrak

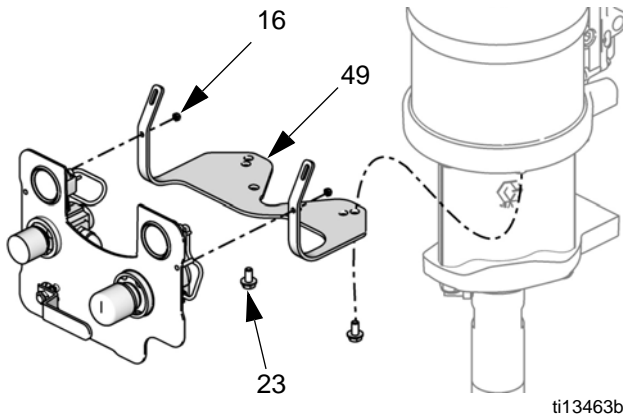
**NOTA:** Consulte o manual DataTrak, 313541, para todos os números de peça relacionados com DataTrak e informação sobre o kit, incluindo o interruptor de lâminas e solenoide.

## Kit de recipiente 256410

Inclui recipiente (15), tubo de admissão (17), junta circular (19), visor (20) e acessório (somente bombas 21, 25cc).

## Kit de montagem de controlo de ar 24E883, na parede e no suporte

O kit 24E883 inclui suporte (49), duas porcas hexagonais (16) e dois parafusos (23). Utilize um dos conjuntos de orifícios de montagem



## Kits de tubo de aspiração de 18,93 litros

Inclui tubo de aspiração (4) e filtro (5).

Kit	Conjuntos	Parede/ carrinho
256420	10:1, 15:1, 30:1 -- Apenas motores pneumáticos M02xxx e M04xxx	Ambos
256421	23:1, 30:1 (M12xxx X L075xx), 36:1, 45:1, 48:1	Carrinho
256422	15:1 (M12xxx X L150xx), 18:1, 24:1, 28:1	Carrinho
256423	23:1, 30:1 (M12xxx X L075xx), 36:1, 45:1, 48:1	Parede
256424	15:1 (M12xxx X L150xx), 18:1, 24:1, 28:1	Parede

256426 - Conjunto de 10 filtros (5) para kit 256420.

## Kits de tubos de aspiração de 208,2 l

Inclui tubo de aspiração, adaptador para tampa e filtro.

24A954 - tubo de 3/4 polegadas

24B598 - tubo de 1 polegada

## Kits de tubos de aspiração PTFE

Para bombear materiais ácidos compatíveis com o PTFE. Inclui tubo de aspiração, tornel e filtro.

Kit	Descrição	Parede/ carrinho
24B337	Tubo de 3/4", de PTFE alinhado, com tubo curvo do tornel	Carrinho
24B338	Tubo de 1", de PTFE alinhado, com tubo curvo do tornel	Carrinho
24B424	Tubo de 3/4", de PTFE alinhado, com tornel recto	Parede
24B425	Tubo de 1", de PTFE alinhado, com tornel recto	Parede
24J315	Tubo de 3/8 polegadas, ligação de 1/2 polegadas, de PTFE alinhado, com tornel recto	Parede ou carrinho*

\* A montagem no carrinho necessita de um acessório separado, Peça número 114874.

## Kit da válvula de descompressão 256425

Inclui válvula de retorno (41), união (44) e tubo (45).

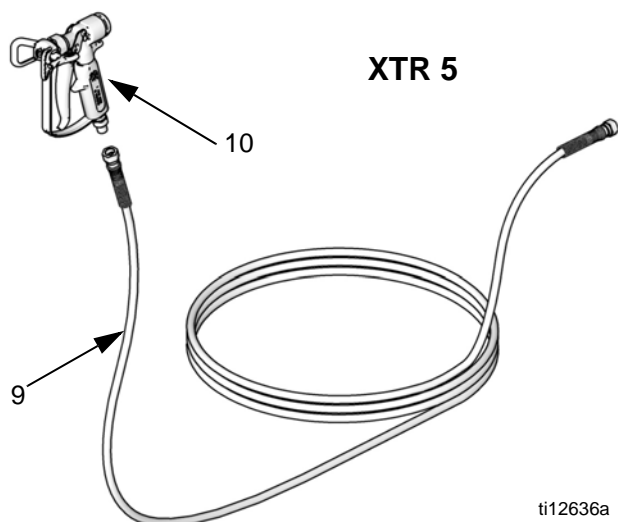
## Kits de pacote V PTFE reforçado

**NOTA:** Consulte o manual 312792 para informação relacionada com kits opcionais com vedantes PTFE reforçados para utilizar com materiais que provocam preocupações de compatibilidade química com UHMWPE, como materiais de catalisador ácido.



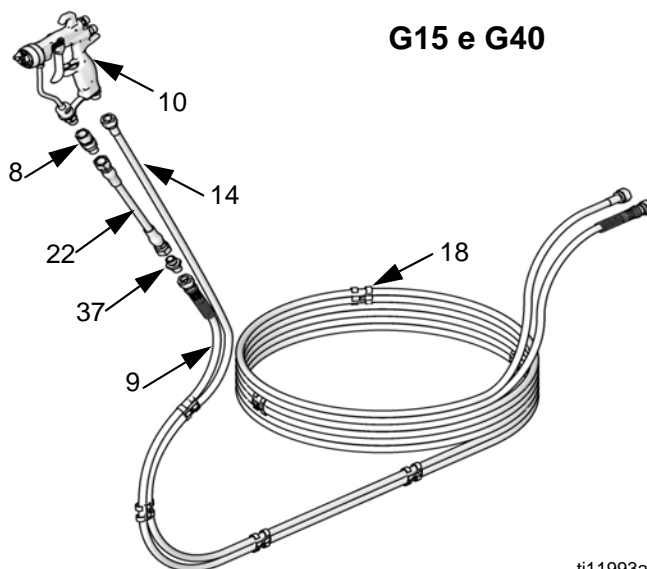
## Pistolas e tubos

Para encontrar as peças corretas para o seu modelo, escolha a pistola que possui. Os tubos corretos e as respectivas peças estão listadas no quadro abaixo de cada pistola.



ti12636a

Ref. <sup>a</sup>	Peça	Descrição	Qtd.
9	241812	TUBO, líquido G10xxx-G30xxx; exceções listadas junto deste quadro; 7,6 m, pressão de trabalho máxima de 3300 psi (22,7 MPa, 227 bar)	1
	H52525	G30W57-G30W60, G48xxx; 7,6 m, 5600 psi (38,6 MPa, 386 bar) pressão máxima de trabalho	
	24B562	G30C13 e G30C57; 15,2 m, 3300 psi (22,7 MPa, 227 bar) pressão máxima de trabalho	
	H42525	G36xxx-G45xxx; 7,6 m; 4500 psi (30,1 MPa, 310 bar) pressão máxima de trabalho	
10	XTR501	PISTOLA, XTR	1
	XTR504	PISTOLA, XTR com bico RAC	1



ti11993a

Ref. <sup>a</sup>	Peça	Descrição	Qtd.
8	189018	TORNEL, tubo do líquido	1
9	241812	TUBO, líquido G10xxx-G30xxx, 7,6 m, 3300 psi (22,7 MPa, 227 bar) pressão máxima de trabalho	1
	24A446	G36xxx-G48xxx, 7 m; 4100 psi (28,3 MPa, 283 bar) pressão máxima de trabalho	
10	24C855	PISTOLA, G40	1
	24C857	PISTOLA, G40 com bico RAC	1
	24C853	PISTOLA, G15	1
11	AAM413	BICO	1
12	AAMxxx	BICO, opção, ver pistola manual	1
14	256390	TUBO, ar	1
18	-----	ANEL, tubo; encomende o kit 24A588 para um conjunto de 10	7
22	239069	TUBO, roldana (apenas os conjuntos G36xxx-G48xxx)	1
37	166846	ADAPTADOR, para o tubo da roldana	1

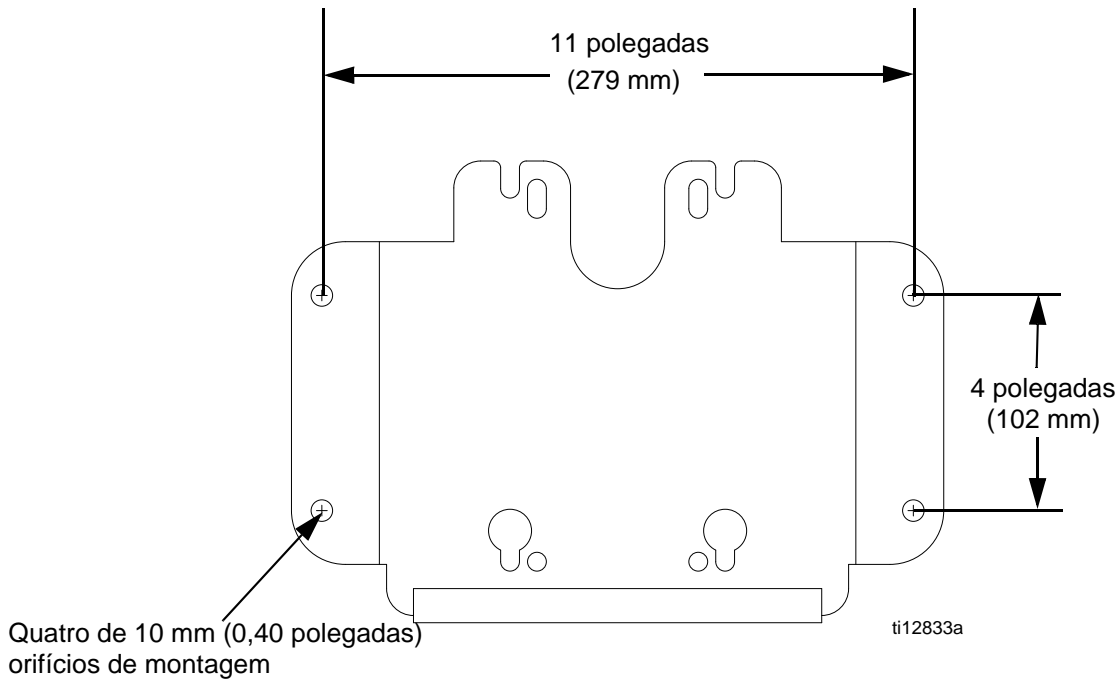
## Mangueira de ar e de fluido de 15,24 m, kit 24A955

Mangueira de fluido e de ar de 15,24 m acoplada opcional, com 20 anéis. Usar apenas com os modelos G10xxx-G30xxx (pressão máxima de trabalho do fluido, 3300 psig)

## Tubo flexível de 15,24 m 24A413

Tubo opcional de 15,24 m, pressão de trabalho máxima de 5600 psi (38,6 MPa, 386 bar).

## Dimensões do suporte de montagem na parede



## Ficha técnica

Pressão máxima de trabalho do fluido . . . . .	Consulte <b>Modelos</b> tabela na página 6.
Pressão máxima de entrada de ar . . . . .	100 psi (0,7 MPa, 7,0 bar)
Pressão máxima de admissão de ar da pistola . . . . .	100 psi (0,7 MPa, 7,0 bar)
Rácio . . . . .	Consulte <b>Modelos</b> tabela na página 6.
Dimensão da entrada de ar . . . . .	3/8-18 npt(f)
Amplitude térmica do ar ambiente . . . . .	35°F–120°F (2°C–49°C)
Temperatura de trabalho máxima do produto . . . . .	160°F (71°C)
Dados relativos ao som . . . . .	Consulte a Ficha técnica no manual de instruções 312796 do motor pneumático.
Peças em contacto com o produto . . . . .	Pistão de bombagem: Aço inoxidável, tungsténio carboneto com 6% de níquel, UHMWPE, PTFE Pistola pulverizadora: Ver manual 3A0149 (pistolas AA) ou manual 312145 (pistolas XTR). Mangueiras de fluido: nylon Montagem da aspiração: aço inoxidável, nylon Filtro de fluido: Consulte o manual 307273. Válvula de retorno: aço inoxidável, nylon

# Pesos da embalagem

Rácio, motor, bomba de deslocamento	Peso em kg				
	Bomba montada*	Bomba montada* + Kit de sucção	Bomba montada + kit de sucção + Filtro de produto	Bomba montada* + kit ou recipiente de sucção + pistola e tubos	Bomba montada* + kit ou recipiente de sucção + pistola e tubos + Filtro de produto
<b>Montagem do carrinho</b>					
10:1, M04xxx, LW075A	68 (31)	69 (32)	----	76 (35)	81 (37)
15:1, M02xxx, LW025A	53 (24)	54 (25)	----	62 (29)	67 (31)
15:1, M04xxx, LW050A	66 (30)	67 (31)	----	75 (34)	79 (36)
15:1, M12xxx, LW150A	100 (45)	103 (47)	109 (49)	----	113 (51)
18:1, M12xxx, LW125A	100 (45)	104 (47)	109 (49)	----	113 (51)
23:1, M12xxx, LW100A	98 (45)	101 (46)	105 (48)	----	111 (50)
24:1, M18xxx, LW150A	102 (46)	----	111 (50)	----	116 (53)
28:1, M18xxx, LW125A	102 (46)	----	111 (50)	----	116 (53)
30:1, M04xxx, LW025A	60 (28)	61 (28)	----	68 (31)	73 (34)
30:1, M12xxx, LW075A	94 (43)	98 (45)	104 (47)	----	108 (49)
36:1, M18xxx, LW100A	100 (45)	----	108 (49)	----	114 (52)
45:1, M12xxx, LW050A	92 (42)	96 (43)	101 (46)	101 (46)	106 (48)
48:1, M18xxx, LW075A	97 (44)	----	105 (48)	106 (48)	110 (50)
<b>Montagem na parede</b>					
10:1, M04xxx, LW075A	42 (19)	43 (20)	----	48 (22)	53 (24)
15:1, M02xxx, LW025A	27 (12)	28 (13)	----	33 (15)	38 (17)
15:1, M04xxx, LW050A	40 (18)	41 (19)	----	46 (21)	51 (23)
15:1, M12xxx, LW150A	73 (33)	----	81 (37)	----	86 (39)
18:1, M12xxx, LW125A	72 (33)	----	81 (37)	----	86 (39)
23:1, M12xxx, LW100A	70 (32)	----	78 (35)	----	83 (38)
24:1, M18xxx, LW150A	76 (35)	----	84 (38)	----	89 (40)
28:1, M18xxx, LW125A	75 (34)	----	83 (38)	----	87 (39)
30:1, M04xxx, LW025A	34 (15)	35 (16)	----	40 (18)	44 (20)
30:1, M12xxx, LW075A	67 (30)	----	75 (34)	----	80 (36)
36:1, M18xxx, LW100A	73 (33)	----	81 (37)	----	87 (39)
45:1, M12xxx, LW050A	65 (29)	----	73 (33)	----	80 (36)
48:1, M18xxx, LW075A	70 (32)	----	78 (35)	----	84 (38)
<b>Montagem no suporte</b>					
15:1, M04xxx, LW075A	29 (13)	30 (14)	----	36 (16)	41 (19)
30:1, M04xxx, LW025A	36 (16)	37 (17)	----	43 (20)	48 (22)
15:1, M04xxx, LW050A	42 (19)	43 (20)	----	49 (22)	54 (25)

\* Inclui regulação de ar.

----- Não se oferece esta configuração de componentes para estes modelos.

# Garantia Standard da Graco

A Graco garante que todo o equipamento referenciado no presente documento, manufaturado pela Graco e ostentando o seu nome, está isento de defeitos de material e acabamento na data da venda para utilização ao comprador original. Com exceção de qualquer garantia especial, prorrogada ou limitada publicada pela Graco, esta irá, durante um período de doze meses a contar da data de venda, reparar ou substituir qualquer peça de equipamento que a Graco considere defeituosa. Esta garantia apenas se aplica quando o equipamento for instalado, operado e mantido em conformidade com as recomendações escritas da Graco.

Esta garantia não cobre e a Graco não será responsável pelo desgaste normal, nem por qualquer avaria, dano ou desgaste causados por uma instalação incorreta, utilização indevida, desgaste por atrito, corrosão, manutenção inadequada ou indevida, negligência, acidente, alteração ilegal ou substituição por componentes de terceiros. Nem a Graco será responsável por mau funcionamento, danos ou desgaste causados pela incompatibilidade do equipamento Graco com estruturas, acessórios, equipamento ou materiais não fornecidos pela Graco, nem pela conceção, manufatura, instalação, operação ou manutenção inadequadas de estruturas, acessórios, equipamento ou materiais não fornecidos pela Graco.

Esta garantia está condicionada pela devolução paga previamente do equipamento alegadamente defeituoso a um distribuidor Graco autorizado para verificação do alegado defeito. Caso o alegado defeito seja confirmado, a Graco irá reparar ou substituir gratuitamente quaisquer peças defeituosas. O equipamento será devolvido à origem, sendo as despesas de transporte reembolsadas. Caso a inspeção do equipamento não confirme qualquer defeito em material ou acabamento, a reparação será executada por um preço aceitável, que pode incluir o custo das peças, da mão-de-obra e do transporte.

**ESTA GARANTIA É EXCLUSIVA E SUBSTITUI QUAISQUER OUTRAS GARANTIAS, EXPRESSAS OU IMPLÍCITAS, INCLUINDO, MAS NÃO LIMITADAS À GARANTIA DE QUE O PRODUTO SIRVA PARA O USO A QUE SE DESTINA OU GARANTIA DE ADEQUAÇÃO A DETERMINADO FIM.**

A única obrigação da Graco e único recurso do comprador por qualquer quebra da garantia será como acima formulado. O comprador concorda não haver disponível qualquer outro recurso (incluindo, mas não se limitando a, danos supervenientes ou indiretos por perda de lucros, perda de vendas, lesão pessoal ou danos de propriedade, ou qualquer outra perda superveniente ou indireta). Qualquer ação no sentido de invocar a garantia deverá ser apresentada dois (2) anos a partir da data de aquisição.

**A GRACO NÃO FORNECE QUALQUER GARANTIA E NEGA QUAISQUER GARANTIAS IMPLÍCITAS DE QUE O PRODUTO SIRVA PARA O USO A QUE SE DESTINA, DE ADEQUAÇÃO A DETERMINADO FIM RELATIVAMENTE A ACESSÓRIOS, EQUIPAMENTOS, MATERIAIS OU COMPONENTES COMERCIALIZADOS MAS NÃO FABRICADOS PELA GRACO.** Os artigos vendidos, mas não manufaturados pela Graco (como motores elétricos, interruptores, tubos, etc), são sujeitos à garantia, caso exista, do seu fabricante. A Graco prestará ao comprador auxílio aceitável para alegação de quebra de qualquer destas garantias.

Em nenhuma circunstância a Graco será responsabilizada por prejuízos indiretos, acidentais, especiais ou consequentes, resultantes do equipamento indicado fornecido pela Graco, nem pelo fornecimento, desempenho ou utilização de quaisquer produtos ou artigos incluídos, quer devido a uma violação do contrato e da garantia, quer por negligência da Graco ou outros motivos.

## Informações da Graco

Para obter as informações mais recentes sobre os produtos da Graco, visite [www.graco.com](http://www.graco.com).

Para obter informações sobre patentes, consulte [www.graco.com/patents](http://www.graco.com/patents).

**PARA FAZER UMA ENCOMENDA**, contacte o distribuidor Graco ou telefone para identificar o distribuidor mais próximo.

**Telefone:** 612-623-6921 **ou ligação grátis:** 1-800-328-0211 **Fax:** 612-378-3505

*Todos os dados escritos e visuais contidos neste documento refletem a mais recente informação disponível sobre o produto no momento da publicação.*

*A Graco reserva-se o direito de efetuar alterações a qualquer momento sem aviso prévio.*

Tradução das instruções originais. This manual contains Portuguese. MM 312797

**Sede da Graco:** Minneapolis

**Escritórios Internacionais:** Bélgica, China, Japão, Coreia

**GRACO INC. AND SUBSIDIARIES • P.O. BOX 1441 • MINNEAPOLIS MN 55440-1441 • USA**

**Copyright 2008, Graco Inc. Todos os locais de fabrico Graco estão registados de acordo com a norma ISO 9001.**

[www.graco.com](http://www.graco.com)

Revisão W- junho de 2018