

Merkur[®] opvarmede sprøjtepakker

313693R

DA

Til sprøjtebehandlinger, der kræver opvarmede materialer, på farlige eller ikke-farlige steder. Kun til erhvervmæssig brug.

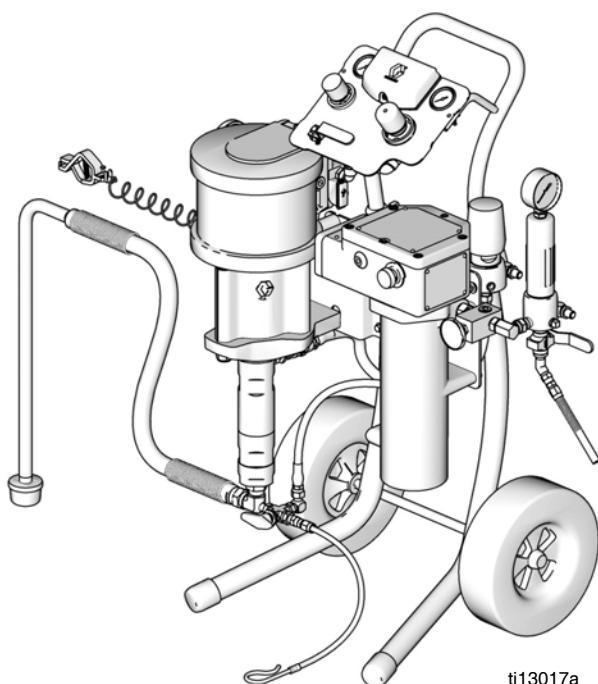


Vigtig sikkerhedsvejledning

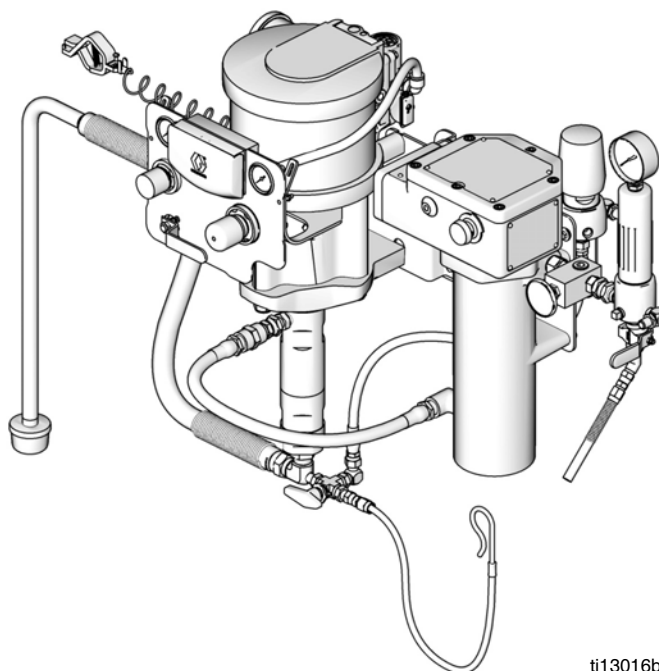
Læs alle advarsler og vejledninger i denne håndbog. Gem denne vejledning.

Se side 6 til 8 for oplysninger om modeller, inklusive maksimalt arbejdsstryk og godkendelser.

Model
G28C18



Model
G30W82



Indholdsfortegnelse

Tilhørende håndbøger	2	Vedligeholdelse	18
Advarsler	3	Forebyggende vedligeholdelsesplan	18
Modeller	6	Stram gevindskårne tilslutninger	18
Merkur 28:1 Opvarmede pakker (G28Wxx og G28Cxx)	7	Gennemskyl pumpen	18
Merkur 30:1 Opvarmede pakker (G30Wxx og G30Cxx)	7	Smørekop	18
Merkur 36:1 Opvarmede pakker (G36Cxx)	8	Fejlfinding	19
Merkur 48:1 Opvarmede pakker (G48Wxx)	8	DataTrak betjeningsanordninger og indikatorer .	20
Installation	9	Drift af DataTrak	21
Generelle oplysninger	10	Opstillingsfunktion	21
Oplæring af brugere	10	Kørselstilstand	21
Klargøring af arbejdsstedet	10	Udskift DataTrak-batteriet eller -sikringen	24
Pakker med vægmontering	10	Dele	25
Udluftning af sprøjtekabinen	10	G28xxx-modeller	27
Medfølgende komponenter	11	G30xxx-modeller	28
Jordforbindelse	12	G36Cxx-modeller	29
Opsætning	12	G48Wxx-modeller	30
Betjening	14	Sæt	31
Trykaflastningsprocedure	14	Sæt med vægmontering 24A578	31
Gennemskyl udstyret, før det tages i brug	14	Opvarmet vognmonteringsæt 256427	31
Aftrækkerlås	14	Sæt med kontrolpanel til pumpe og pistol	32
Smørekop	15	Sæt kun med kontrolpanel til pumpe	33
Spædning af pumpen	15	DataTrak	34
Installer sprøjtedysen	15	PTFE-sugeslangesæt	34
Justering af forstøvningen	16	Målene på beslaget til vægmonteringen	35
Justering af spredning	16	Tekniske data	35
Nedlukning	17	Gracos standardgaranti	36
		Oplysninger om Graco	36









Tilhørende håndbøger

Håndbog	Beskrivelse
312792	Merkur-stempelpumpe
312794	Merkur-pumpesamling
312796	NXT™ -luftmotor
312797	Merkur-sprøjtepakke, Ambient
312798	Merkur elektrostatisk sprøjtepakke, Ambient og Opvarmet
3A0149	AA-serie af sprøjtepistoler (G15, G40 og G40 med RAC)

Håndbog	Beskrivelse
312145	XTR™5 og XTR™7 Airless-sprøjtepistol
309524	Viscon® HP-varmelegeme
307273	Væskeafgangsfilter
306860	Returtryksregulator
307892	Returtryksventil

Advarsler

Følgende advarsler gælder for opsætning, brug, jordforbindelse, vedligeholdelse og reparation af dette udstyr. Udråbstegnet varskor dig om en generel advarsel, og faresymbolet henviser til procedurespecifik risiko. Henvis tilbage til disse advarsler. Yderligere produktspecifikke advarsler findes løbende igennem hele håndbogen, hvor det er påkrævet.

 <h2 style="margin: 0;">ADVARSEL</h2>	
   	<p>BRAND- OG EKSPLOSIONSFARE</p> <p>Brandfarlige dampe i et arbejdsområde, såsom dampe fra opløsningsmidler og maling, kan eksplodere eller antændes. For at forebygge brand og eksplosion:</p> <ul style="list-style-type: none"> • Anvend kun udstyret på et sted med god udluftning. • Fjern alle antændelseskilder, f.eks. vågeblus, cigaretter og bærbare elektriske lamper, og undgå faren ved statiske lysbuedannelser fra plastforhæng. • Sørg for, at arbejdsområdet er ryddeligt, samt at der ikke forefindes f.eks. opløsningsmidler, klude og benzin. • Sæt ikke stik i stikkontakter, tag ikke stik ud, og tænd og sluk ikke for strøm eller lys, når der forefindes brændbare dampe. • Sørg for, at alt udstyr i arbejdsområdet er jordforbundet. Se vejledning for Jordforbindelse. • Anvend kun jordforbundne slanger. • Hold pistolen godt fast mod siden af en jordforbundet metalspand, når pistolens aftrækker aktiveres. • Hvis der opstår statisk gnistdannelse, eller du mærker elektrisk stød, skal pumpearbejdet standses øjeblikkeligt. Anvend ikke udstyret, før du har lokaliseret og afhjulpet problemet. • Sørg for, at der er et velfungerende brandslukningsapparat i arbejdsområdet.
 	<p>SÆRLIGE BETINGELSER FOR SIKKER BRUG</p> <p>Udstyret skal overholde følgende betingelser for at undgå farlige forhold, der kan medføre brand eller eksplosion.</p> <ul style="list-style-type: none"> • Alle etiketter og mærkningsmaterialer skal rengøres med en fugtig klud (eller lignende). • Det elektroniske overvågningssystem skal være jordforbundet. Se vejledning for Jordforbindelse.
	<p>FARE FOR ELEKTRISK STØD</p> <p>Dette udstyr skal være jordforbundet. Forkert jordforbindelse, opstilling eller brug af systemet kan medføre elektrisk stød.</p> <ul style="list-style-type: none"> • Sluk for strømmen, og tag stikket ud af kontakten, før der frakobles kabler eller foretages eftersyn af udstyret. • Må kun tilsluttes en jordforbundet strømkilde. • Alle elektriske tilslutninger skal foretages af en uddannet elektriker og opfylde alle lokale love og forskrifter.



ADVARSEL



FARE FOR HUDINJICERING

Væske under højt tryk fra pistolen, utætte slanger eller sprængte komponenter kan gennemtrænge huden. Skaden kan se ud som et almindeligt snitsår, men skal betragtes som en alvorlig personskade, der kan medføre amputation. **Søg straks lægehjælp (kirurgisk behandling).**



- Ret aldrig pistolen mod andre personer eller mod nogen del af kroppen.



- Læg aldrig din hånd eller fingre over sprøjtedysen.
- Forsøg ikke at standse eller afbøje lækager med hænderne, kroppen, handsker eller klude.
- Foretag ikke sprøjtearbejde uden dyseholder og aftrækkesikring monteret.
- Aktiver aftrækkerlåsen, når sprøjten ikke anvendes.
- Følg den anviste **trykaflastningsprocedure** i denne håndbog, når du standser sprøjtearbejdet, og før du foretager rengøring eller eftersyn af udstyret.



FARE VED FORKERT ANVENDELSE AF UDSTYR

Forkert anvendelse kan forårsage død eller alvorlig personskade.



- Benyt aldrig enheden, hvis du er træt eller har indtaget medicin eller alkohol.
- Overskrid aldrig det maksimale arbejdstryk eller den maksimalt tilladte temperatur for den svageste komponent i systemet. Se afsnittet **Tekniske specifikationer** i alle udstyrshåndbøgerne.
- Undgå at forlade arbejdsområdet, når udstyret er forsynet med strøm eller er under tryk. Sluk for hele udstyret, og følg **Trykløstelsesproceduren** i denne håndbog, når udstyret ikke er i brug.
- Kontroller udstyret dagligt. Reparér eller udskift straks nedslidte eller beskadigede dele, og benyt kun originale dele fra fabrikanten.
- Foretag aldrig ændringer eller modifikationer af udstyret.
- Anvend kun udstyret til dets påtænkte formål. Yderligere oplysninger fås ved henvendelse til Graco-forhandleren.
- Slanger og kabler skal altid føres i sikker afstand fra trafikerede områder, skarpe kanter, bevægelige dele og varme overflader.
- Slangerne må ikke knækkes eller bøjes for meget, og de må ikke anvendes til at trække udstyret.
- Der må ikke opholde sig børn eller dyr i arbejdsområdet.
- Overhold alle gældende sikkerhedsbestemmelser.



FARE I FORBINDELSE MED BEVÆGELIGE DELE

Dine fingre og andre kropsdele kan komme i klemme eller blive skåret over af de bevægelige dele.



- Hold sikker afstand til alle bevægelige dele.
- Anvend ikke udstyret med afskærmninger eller dæksler afmonteret.
- Tryksat udstyr kan starte uden varsel. Før du kontrollerer, flytter eller foretager eftersyn på udstyret, skal du følge **Trykaflastningsproceduren** i denne håndbog. Afbryd strømmen eller lufttilførslen.



ADVARSEL



FARE FOR GIFTIGE VÆSKER ELLER DAMPE

Giftige væsker eller dampe kan forårsage alvorlig personskade eller i værste fald døden, hvis væsken sprøjtes i øjnene eller på huden, indåndes eller sluges.

- Læs dataarket for materialesikkerhed (SDS), så du er bekendt med de konkrete farer ved de væsker, du arbejder med.
- Opbevar farlige væsker i godkendte beholdere, og bortskaf dem i henhold til gældende retningslinjer.



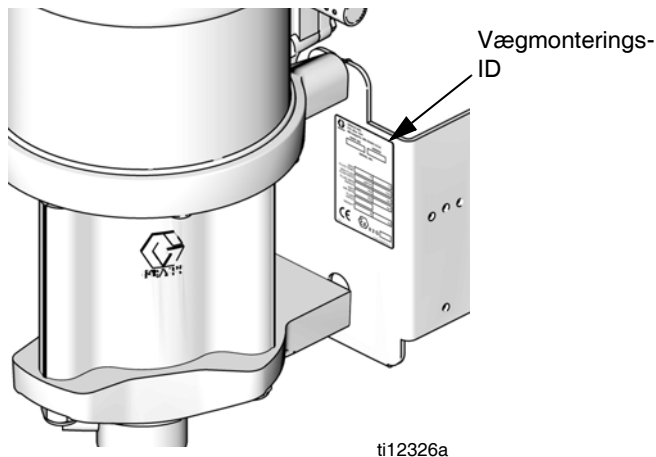
PERSONLIGE VÆRNEMIDLER

For at beskytte dig selv mod alvorlig skade, såsom øjenskader, inhalering af giftige dampe, forbrændinger og høretab, er det nødvendigt, at du bruger beskyttelsesudstyr, når du betjener, reparerer eller er i nærheden af udstyret. Sådant udstyr omfatter, men er ikke begrænset til:

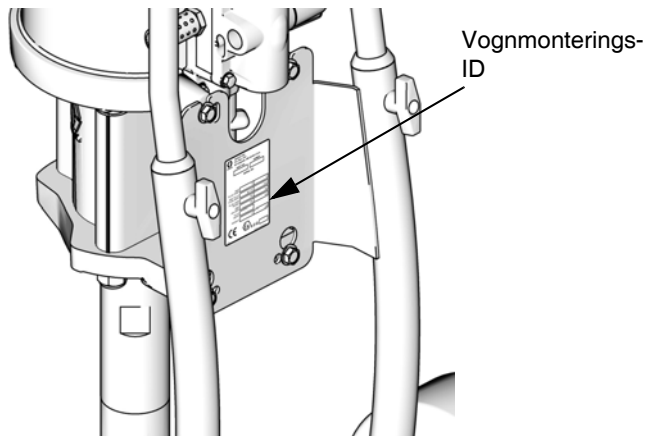
- Beskyttelsesbriller
- Arbejdstøj og åndedrætsværn i overensstemmelse med væske- og opløsningsmiddelproducenternes anbefalinger
- Handsker
- Høreværn

Modeller

Kontrollér identifikationspladen (ID) for at se det 6-cifrede delnummer til din pakke. Brug følgende matrix og oversigter til at definere delene i din pakke. For eksempel, pakkenummer **G30W80** står for en Merkur-pakke (**G**), med en 30:1 forhold pumpe (**30**), vægmontering (**W**) samt komponenterne, der er vist i (**80**) oversigterne på side 7.



ti12326a



ti12327a

G	30		W	80
Første ciffer	Andet og tredje ciffer (Størrelsesforhold)		Fjerde ciffer (Monteringstype)	Femte og sjette ciffer (Komponent inkluderet)
G (Merkur pakke)	28	28:1	C = Vogn W = Væg	Se tabeller på side 7
	30	30:1	C = Vogn W = Væg	
	36	36:1	C = Vogn	
	48	48:1	W = Væg	

DataTrak™ har følgende forhandlergodkendelser.



Opfylder
FM-standard 3600 og
3610 til anvendelse
i klasse I div. 1
gruppe D
T3C Farlige omgivelser



EEx ia IIA T3
Nemko
06ATEX1124

Merkur 28:1 Opvarmede pakker (G28Wxx og G28Cxx)

Maksimalt indgangslufttryk: 0,7 MPa (7 bar, 100 psi)

Maksimalt væskedriftstryk: 19,3 MPa (193 bar, 2800 psi)

Model		Pumpesamling	Lakvarmeren	Pistol	Luftregulering		Slanger			Valgmuligheder			Maksimal væskestrøms hastighed lpm (gpm)
Vægmontering	Vognmontering				Kun pumpe	Pumpe og pistol	Pistolvæskeslange	Pistolvæskeflexslange	Pistolluftslange	Sifonsæt	Væskefilter	DataTrak	
G28W07	G28C05	W28EAS	120 V	XTR	✓		✓	✓		✓	✓		7,5 (2,0)
G28W08	G28C06	W28EBS	120 V	XTR	✓		✓	✓		✓	✓	✓	
G28W09	G28C07	W28EAS	240 V	XTR	✓		✓	✓		✓	✓		
G28W10	G28C08	W28EBS	240 V	XTR	✓		✓	✓		✓	✓	✓	
G28W17	G28C15	W28EAS	120 V	G40		✓	✓		✓	✓	✓		
G28W18	G28C16	W28EBS	120 V	G40		✓	✓		✓	✓	✓	✓	
G28W19	G28C17	W28EAS	240 V	G40		✓	✓		✓	✓	✓		
G28W20	G28C18	W28EBS	240 V	G40		✓	✓		✓	✓	✓	✓	

Merkur 30:1 Opvarmede pakker (G30Wxx og G30Cxx)

Maksimalt indgangslufttryk: 0,7 MPa (7 bar, 100 psi)

Maksimalt væskedriftstryk: 20,7 MPa (207 bar, 3000 psi)

Model		Pumpesamling	Lakvarmeren	Pistol	Luftregulering		Slange			Valgmuligheder			Maksimal væskestrøms hastighed lpm (gpm)
Vægmontering	Vognmontering				Kun pumpe	Pumpe og pistol	Pistolvæskeslange	Pistolvæskeflexslange	Pistolluftslange	Sifonsæt	Væskefilter	DataTrak	
G30W67	G30C59	W30CAS	120 V	XTR	✓		✓	✓		✓	✓		4,5 (1,2)
G30W68	G30C60	W30CBS	120 V	XTR	✓		✓	✓		✓	✓	✓	
G30W69	G30C61	W30CAS	240 V	XTR	✓		✓	✓		✓	✓		
G30W70	G30C62	W30CBS	240 V	XTR	✓		✓	✓		✓	✓	✓	
G30W79	G30C77	W30CAS	120 V	G40		✓	✓		✓	✓	✓		
G30W80	G30C78	W30CBS	120 V	G40		✓	✓		✓	✓	✓	✓	
G30W81	G30C79	W30CAS	240 V	G40		✓	✓		✓	✓	✓		
G30W82	G30C80	W30CBS	240 V	G40		✓	✓		✓	✓	✓	✓	

Merkur 36:1 Opvarmede pakker (G36Cxx)

Maksimalt indgangslufttryk: 0,7 MPa (7 bar, 100 psi)

Maksimalt væskedriftstryk: 24,8 Mpa (248 bar, 3600 psi)

Model		Pumpesamling	Lakvarmeren	Pistol	Luftregulering		Slange			Valgmuligheder			Maksimal væskestrøms hastighed lpm (gpm)
Vægmontering	Vognmontering				Kun pumpe	Pumpe og pistol	Pistolvæske-slange	Pistolvæskeflexslange	Pistol-luftslange	Sifonsæt	Væskefilter	DataTrak	
-----	G36C05	26C180	120 V	XTR	✓		✓	✓		✓	✓		6,0 (1,6)

Merkur 48:1 Opvarmede pakker (G48Wxx)

Maksimalt indgangslufttryk: 0,7 MPa (7 bar, 100 psi)

Maksimalt væskedriftstryk: 33,1 MPa (331 bar, 4800 psi)

Model		Pumpesamling	Lakvarmeren	Pistol	Luftregulering		Slange			Valgmuligheder			Maksimal væskestrøms hastighed lpm (gpm)
Vægmontering	Vognmontering				Kun pumpe	Pumpe og pistol	Pistolvæske-slange	Pistolvæskeflexslange	Pistol-luftslange	Sifonsæt	Væskefilter	DataTrak	
G48W17	-----	W48CAS	120 V			✓							4,5 (1,2)
G48W18	-----	W48CBS	120 V			✓					✓		

Generelle oplysninger

Referencenumre og -bogstaver i parentes i teksten henviser til de tilsvarende tal og bogstaver på figurer og tegninger.

Brug altid originale Graco-dele og -tilbehør, der fås hos din Graco-forhandler. Hvis du anvender eget tilbehør, skal du forvisse dig om, at det har den rette størrelse og er korrekt dimensioneret til det tryk, der anvendes i dit system.

FIG. 1 er kun en guide til valg og montering af systemkomponenter og tilbehør. Kontakt din Graco-forhandler, og få hjælp til at designe et system, der opfylder dine specifikke behov.

Oplæring af brugere

Alle personer, der anvender udstyret, skal oplæres i brugen af alle systemkomponenter samt korrekt håndtering af alle væsker. Alle brugere skal omhyggeligt læse alle brugerhåndbøger, skilte og mærkater, før de tager udstyret i anvendelse.

Klargøring af arbejdsstedet

Sørg for, at tryklufforsyningen er tilstrækkelig.

Træk en tryklufftilførselsledning fra luftkompressoren til pumpestedet. Din pumpe luftforbrug kan findes i ydelsesskemaet i håndbogen til dit pumpe sæt. Sørg for, at alle luftslanger har den rette størrelse og er korrekt dimensioneret til trykket i dit system. Anvend kun elektrisk ledende slanger. Luftslangen bør have et 3/8 npt(m)-gevind. Det anbefales, at der anvendes en lynkobling.

Sørg for, at arbejdsstedet er fri for eventuelle forhindringer eller snavs, der kan være til gene for brugeren, når udstyret anvendes.

Sørg for at have en jordforbundet metalspand klar til brug ved gennemskylning af systemet.

Pakker med vægmontering

1. Sørg for, at væggen kan bære vægten af pumpen, beslag, slanger og tilbehør samt den belastning, der forekommer under betjening.
2. Placér vægbeslaget cirka 4–5 fod (1,2–1,5 m) over gulvet. For at lette betjening og eftersyn skal det sikres, at pumpens luftindtags-, væskeindtags- og væskeafgangsporte er let tilgængelige.
3. Benyt vægbeslaget som skabelon, og bor monteringshuller på 10 mm (0,4 tommer) i væggen. Vægmonteringens dimensioner er vist på side 35.
4. Monter beslaget på væggen. Anvend 9 mm (3/8 tommer) skruer, der er tilstrækkeligt lange til at forhindre pumpen i at vibrere under drift.

BEMÆRK: Kontroller, at beslaget sidder lige.

Udluftning af sprøjtekabinen



Du skal sørge for at forbinde en friluftsforsyning for at undgå samling af brandfarlige eller giftige dampe. Betjen ikke pistolen, medmindre ventilatorerne kører.

Sammenlås pistolens luftforsyningen til ventilatorerne elektronisk for at forhindre betjening af pistolen uden brug af ventilatoren. Kontrollér og overhold alle lokale og nationale bestemmelser vedrørende krav til luftudsugningshastighed.

Medfølgende komponenter

Se FIG. 1. **Komponenter varierer efter bestilt pakke.**
Se tabellerne på side 7 til 8. Din pakke kan omfatte:

- Hovedudluftningsventilen med det røde håndtag (U) er påkrævet i dit system for at fjerne luftlommer mellem ventilen og luftmotoren og pistolen, når ventilen er lukket. Sørg for, at der altid er adgang til ventilen.

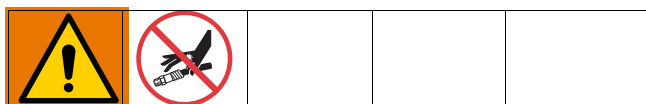


Luftlommer kan få pumpen til at køre et pumpeslag utilsigtet, hvilket kan medføre alvorlig personskade, herunder væskesprøjt i øjnene eller på huden, eller skader forårsaget af bevægelige dele.

- Pumpens luftregulator (X) styrer pumpehastigheden og udgangstrykket ved at regulere lufttrykket til pumpen.
- Luftudløsningsventilen (ikke vist) åbnes automatisk for at forhindre overtryk i pumpen.
- Sprøjtepistolens luftregulator (T) regulerer lufttrykket til den luftstøttede pistol (H).
- Den luftstøttede eller luftfri sprøjtepistol (H) uddeler væsken. Pistolen rummer sprøjtedysen (ikke vist), som findes i mange forskellige størrelser til forskellige spredninger og gennemstrømningshastigheder. Se pistolhåndbogen for oplysninger om dyseinstallation.
- Slangebundet (L) forsyner væske (og luft på AA pistoler) til pistolen, og tillader tilbageføring af væsken, når pistolen ikke er i brug.
- Pistoldrejeleddet (J) giver større bevægelsesfrihed.
- Sugeslangen (N) med filter (P) giver pumpen mulighed for at suge fra en 19 liters (5 gallon) spand.
- Et væskefilter (F) med en rustfri stålindsats med et 60 net (250 mikron) bortfiltrerer partikler fra væsken, når denne forlader pumpen.
- DataTrak (V) viser pumpediagnostik og oplysninger vedrørende materialebrug. Se side 20.
- Returtryksregulatoren (E) kontrollerer trykket, der føres tilbage til pistolen, og vedligeholder korrekt cirkulationstryk.

- 3-vejs ventilen (M) giver valget mellem at cirkulere væsken tilbage til pumpen eller føre den tilbage til forsyningsbeholderen.
- Udløbsventilen (G) sænker væsketrykket i slangen og pistolen.
- Væskevarmeren (D) varmer væsken, når den passerer igennem, for at vedligeholde den korrekte væsketykkelse.

Læs og forstå alle vejledninger i håndbog 309524 til lakvarmeren, før du betjener den.



Varme for væsken til at udvide sig. Hvis opvarmet væske er lukket inde uden plads til at udvide sig, kan det medføre at komponenten sprænger. Sørg for at den opvarmede væske hele tiden cirkulere (stil 3-vejs ventilen på CIRC). Undgå at montere en lukkehane mellem lakvarmeren og pistolen.

Jordforbindelse



Udstyret skal jordforbindes. Jordforbindelse reducerer risikoen for statisk eller elektrisk stød ved forsyning af en afleder for den elektriske strømføring som følge af statiske ophobninger eller i tilfælde af en kortslutning.

1. Pumpe: Se FIG. 2. Sørg for, at jordskruen (GS) er monteret og ordentligt fastspændt på luftmotoren. Slut den anden ende af jordledningen (R) til en sikker jordforbindelse.

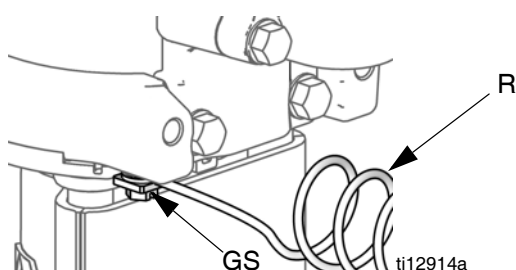


FIG. 2. Jordskrue og kabel

2. Væskeslanger til pumpen: brug kun ledende væskeslanger. Kontroller slangernes strømodstand. Hvis den samlede modstand til jord overstiger 25 megohm, skal slangen straks udskiftes.
3. Viscon HP lakvarmer: se venligst i håndbogen til lakvarmeren, medfølger.
4. Luftkompressor: følg producentens anbefalinger.
5. Sprøjtepistol: skab stelforbundelse til en korrekt jordet væskeslange og -pumpe.
6. Væskeforsyningsbeholder: Overhold de lokale elektricitetsforskrifter.
7. Emne, der sprøjtes: Overhold de lokale elektricitetsforskrifter.

8. Spande til opløsningsmidler ved gennemskylning: Overhold de lokale elektricitetsforskrifter. Anvend kun ledende metalspande, der anbringes på en jordforbundet overflade. Spanden må ikke anbringes på en ikke-ledende overflade, såsom papir eller karton, som afbryder jordkontinuiteten.
9. For at sikre gennemgang i forbindelse med gennemskylning og trykafledning skal en metaldel på sprøjtepistolen holdes godt fast mod siden af en stelforbundet metalspand, før pistolen aktiveres.

Opsætning



Viscon HP lakvarmeren skal monteres af en autoriseret elektriker i overensstemmelse med samtlige lokale love og regulationer.

Elektriske forbindelser på en vægmontering. Følg alle vejledninger og krav i håndbogen til Viscon HP lakvarmer 309524.

Ledningsføring til vognmonteringen på farlige steder. Lakvarmeren er leveres med en fitting, der gør den egnet til ledningsføring på farlige steder. Følg alle vejledninger og krav i håndbogen til Viscon HP lakvarmer 309524. **Undgå at bruge el-ledningen, der følger med,** da den **kun** er egnet til brug på ikke-farlige steder.

Ledningsføring til vognmonteringen på ikke-farlige steder. Se FIG. 3. Udskift den monterede fitting med bøsningen (80), medfølger løst. Fastgør trækaflastningsbøsningen (79). Følg alle vejledninger angivet i Viscon HP lakvarmer håndbogen 309524 for tilslutning af den medfølgende 120V el-ledning (78) eller den medfølgende ledning til 240V enheder.

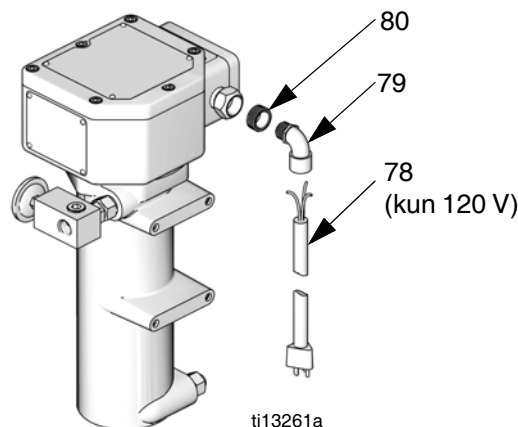
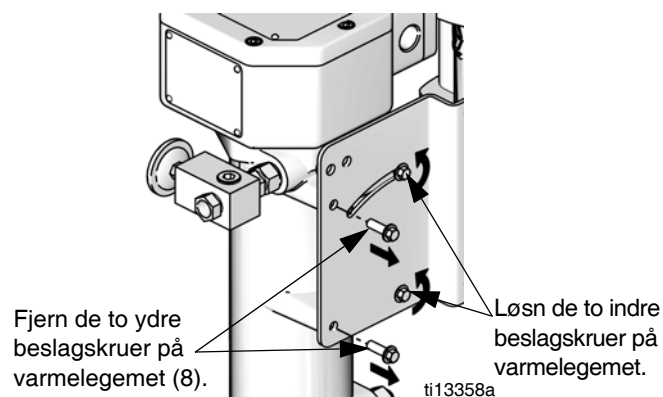
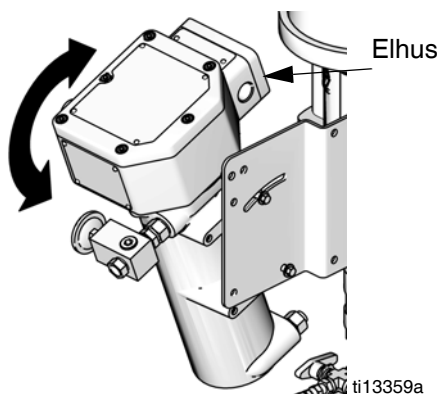


FIG. 3. Ledning til ikke-farlige steder

Tilgang til elhuset



Tilt varmelegemet væk fra pumpen for at få nemmere adgang til skruerne på låget til elhuset.



Slangetilslutninger

Se FIG. 1 på side 8.

1. Forbind den ene ende af luftslangen til luftregulatoren på pistolen (kun på T, G40-sprøjtepistoler).
2. Forbind den anden ende af luftslangen til lufttilgangen på bunden af pistolen (kun på G40 pistoler).
3. Slut pistoldrejeleddet (J) til pistolens væskeindtag.
4. Forbind den ene ende af væskeflexsslangen (K) til pistoldrejeleddet, og den anden ende til det tilbageførende samlerør.
5. Forbind den ene blå væskeslange til det tilbageførende samlerør og til returtryksregulator (E).
6. Forbind den anden blå væskeslange til det gencirkulerende samlerør, og til filterudgangen (F).
7. Sæt hætterne på begge regulatormålerlinser.
8. Kontrollér, at samlingerne på sugeslangen og udløbsslangen er tætte.

Betjening

Trykaflastningsprocedure



1. Aktiver aftrækkerlåsen.
2. Se FIG. 1. Sluk for hovedudluftningsventilen (U).
3. Deaktivér aftrækkerlåsen.
4. Hold en metaldel på pistolen godt fast mod en jordforbundet metalaffaldsbeholder. Aktiver pistolen for at aflaste væsketrykket.
5. Aktiver aftrækkerlåsen.
6. Åbn alle væskeaftapningsventiler i systemet, og hav en affaldsbeholder klar til at opsamle den udløbende væske. Lad aftapningsventilen/-ventilerne stå åbne, indtil du er klar til at genoptage sprøjtearbejdet.
7. Hvis ikke du er sikker på, om trykket er lettet helt, efter du har fulgt ovenstående vejledninger, kan du kontrollere følgende:
 - a. Sprøjtedyse kan være helt tilstoppet. Holderingen på lufthætten løsnes meget langsomt for at lette trykket i hulrummet mellem kugleleje-lukningen og den tilstoppede dyse. Derefter kan dysen renses.
 - b. Væskefilteret i pistolen eller væskeslangen kan være helt tilstoppet. Koblingen på pistolens slangetilslutning løsnes meget langsomt, og trykket lettes gradvist. Til sidst løsnes koblingen helt, og tilstopningen fjernes.
 - c. Hvis sprøjtedyse eller slangen stadig virker helt tilstoppet, efter du har fulgt ovenstående trin, skal du løsne møtrikken på dyseholderen eller koblingen på slangeenden meget langsomt og lette trykket gradvist for til sidst at løsne den helt. Når dysen er fjernet, skal du aktivere pistolen ned i en affaldsbeholder.

Gennemskyl udstyret, før det tages i brug

Udstyret er testet med letolie, der er efterladt i væskekanalerne for at beskytte delene. For at undgå at forurene væsken med olie skal udstyret skylles med et foreneligt opløsningsmiddel, før det tages i brug. Se **Gennemskyl pumpen** på side 18.

Aftrækkerlås



Se FIG. 4. Aktiver altid aftrækkerlåsen, når du stopper sprøjtearbejdet, for at forhindre, at pistolen aktiveres ved et uheld med fingrene, eller hvis den tabes eller stødes mod en genstand.

Pistolens aftrækkersikring aktiveret



Pistolens aftrækkersikring deaktiveret

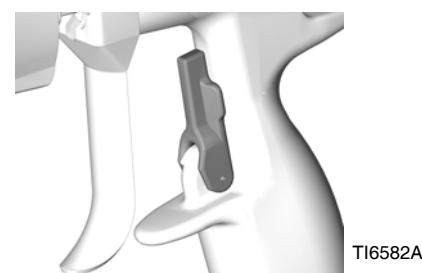


FIG. 4. Aftrækkerlås

Smørekop



Før du starter, fyld smørekoppen 1/3 med Graco TSL-væske (Throat Seal Liquid) eller et foreneligt opløsningsmiddel.

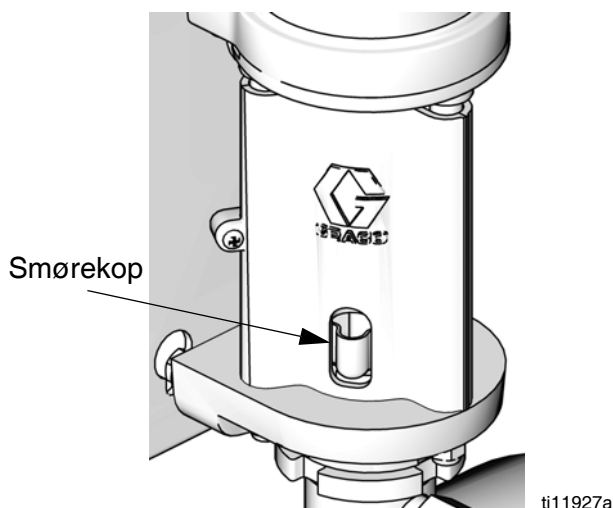




FIG. 5. Smørekop

Spædning af pumpen

1. Se FIG. 1. Lås pistolaftrækkeren. Afmontér dyseholderen og sprøjtedysen fra pistolen (H). Se pistolhåndbogen.
2. Luk pistolluftregulatoren (T) og pumpens luftregulator (X) ved at dreje knapperne mod uret, således at trykket reduceres til nul. Luk hovedudluftningsventilen (U). Kontroller også, at alle aftapningsventiler er lukkede.
3. Slut luftledningen til udluftningsventilen (U).
4. Kontroller, at alle fittings i hele systemet er forsvarligt tilspændt.
5. Anbring spanden tæt på pumpen. Sugslangen er ca. 1,2 m (4 fod) lang. Undgå at strække slangen. Lad den hænge, således at væsken lettere kan løbe ind i pumpen.
6. Hold en metaldel på pistolen (H) godt fast mod siden af en jordforbundet metalspand, aktivér aftrækkeren, og hold den åben.
7. *Kun enheder med løbskbeskyttelse:* Aktivér spædnings-/skylningsfunktionen ved at trykke på knappen for spædning/skylning  på DataTrak.

8. Åbn udluftningsventilen (U). Drej langsomt pumpens luftregulator (X) med uret, indtil pumpen starter.
9. Lad pumpen køre langsomt, indtil al luft er presset ud, og pumpen og slangerne er helt spædet.
10. *Kun enheder med løbskbeskyttelse:* Deaktivér spædnings-/skylningsfunktionen ved at trykke på knappen for spædning/skylning  på DataTrak.
11. Slip pistolens aftrækker, og aktivér pistolens aftrækkersikring. Pumpen bør stoppe imod tryk.

Installer sprøjtedysen



Følg **Trykaflastningsprocedure** på side 14. Sprøjtedysen og dyseholderen monteres som forklaret i den medfølgende pistolhåndbog.

Væskeydelsen og spredningen afhænger af størrelsen på sprøjtedysen, væskens viskositet og væsketrykket. Brug Oversigt for sprøjtedyser i pistolhåndbogen, når du skal vælge den rette sprøjtedyse til et bestemt formål.

Justering af forstøvningen



1. Undgå at åbne for forstøvet luftforsyning. Væsketrykket kontrolleres af det lufttryk, der forsynes til pumpen (pumpens luftregulator). Indstil væsketrykket til et lavt starttryk. Ved brug af væsker med lav viskositet (mindre end 25 sek., nr. 2 Zahn-kop) og med en lavere fasthedsprocent (typisk mindre end 40 %) skal du starte på 2,1 MPa (21 bar, 300 psi) ved pumpens udgang. Ved brug af væsker med højere viskositet, eller som er mere faste, skal du starte ved 4,2 MPa (42 bar, 600 psi). Der henvises til følgende eksempel.

Eksempel:

Pumpeforhold		Indstilling af pumpens luftregulator MPa (bar, psi)	=	Tilnærmet væsketryk MPa (bar, psig)
15:1	x	0,14 (1,4, 20)	=	2,1 (21, 300)
30:1	x	0,14 (1,4, 20)	=	4,2 (42, 600)

2. Hold pistolen lodret og ca. 304 mm (12") fra overfladen.
3. Bevæg pistolen først, og tryk derefter på pistolaftrækkeren for at sprøjte et testmønster.
4. Øg væsketrykket trinvist med intervaller på 0,7 MPa (7 bar, 100 psi), indtil forøgelsen af trykket ikke medfører nogen betydelig forbedring af væskeforstøvningen. Der henvises til følgende eksempel.

Eksempel:

Pumpeforhold		Stigning i pumpens luftregulator MPa (bar, psi)	=	Stigning i væsketryk MPa (bar, psi)
15:1	x	0,05 (0,5, 7)	=	0,7 (7,0, 100)
30:1	x	0,02 (0,2, 3,3)	=	0,7 (7,0, 100)

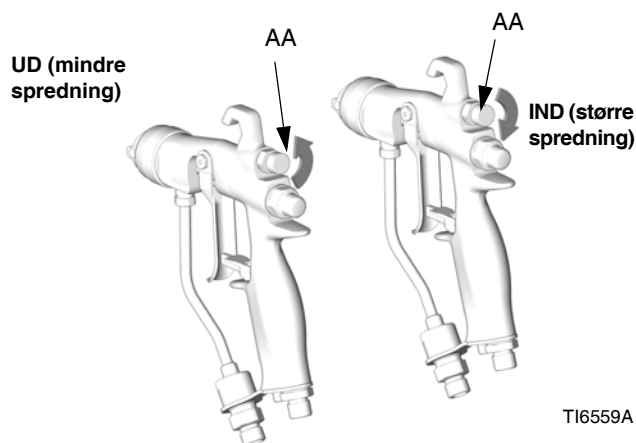
Justering af spredning

Enheder med Airless-pistoler

Sprøjtedydens åbning og sprøjtevinklen afgør mønstrets dækningsgrad og størrelse. Når der ønskes bedre dækning, anvendes en større sprøjtedydespids frem for en forøgelse af væsketrykket. Stil holderen horisontalt for at sprøjte et horisontalt mønster. Stil holderen vertikalt for at sprøjte et vertikalt mønster.

Enheder med AA-pistoler

1. Se FIG. 6. Luk for luften til justering af spredningen ved at dreje knappen (AA) så langt som muligt med uret (ind). Pistolen er nu indstillet til størst mulig spredning.



TI6559A

FIG. 6. Spredningens luftjusteringsknop

2. Se FIG. 7. Indstil forstøvningslufttrykket til ca. 35 kPa (0,35 bar, 5 psi) ved aktivering af aftrækkeren. Kontroller spredningen, og øg derefter langsomt lufttrykket, indtil haler forstøves fuldstændigt og trækkes ind i spredningen. Lufttrykket til pistolen må ikke overstige 0,7 MPa (7 bar, 100 psi).

3. Se FIG. 7. Hvis der ønskes mindre spredning, drejes ventilknappen til justering af spredningen (AA) mod uret (ud). Hvis spredningen stadig er for stor, øges lufttrykket til pistolen en smule, eller der anvendes en anden dysestørrelse.

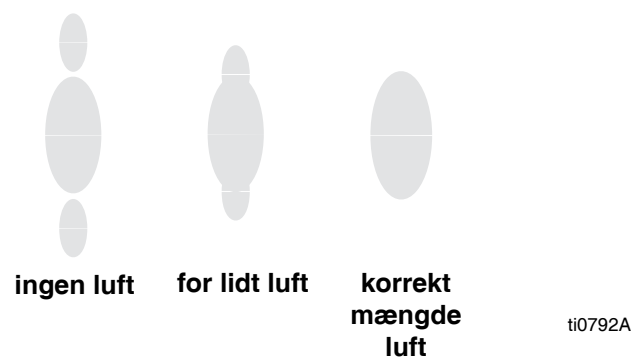


FIG. 7. Problemer med spredningen

Nedlukning



Følg **Trykafslutningsprocedure** på side 14.

Gennemskyl altid pumpen, før væsken tørrer på stempelstangen. Se **Gennemskyl pumpen** på side 18.

Vedligeholdelse

Forebyggende vedligeholdelsesplan

Driftsforholdene for dit system er afgørende for intervallerne mellem vedligeholdelse. En forebyggende vedligeholdelsesplan kan etableres ved at registrere tidspunkterne for og arten af de vedligeholdelsesopgaver, der skal udføres, og derefter udarbejde en plan for regelmæssige vedligeholdelsescheck af systemet.

Udskift linsedækslerne på begge regulatormålerlinserne, når snavs gør det vanskeligt at aflæse værdierne på målerne.

Stram gevindskårne tilslutninger

Kontroller alle slangerne for slitage eller beskadigelse før hver brug. Udskift efter behov. Kontroller, at alle gevindskårne tilslutninger er tætte og frie for lækager.


Gennemskyl pumpen

				
Læs alle advarsler . Følg alle vejledningerne vedrørende jordforbindelse . Se side 12.				

Gennemskyl pumpen:

- Før den anvendes første gang.
- Når der skiftes farve eller væske.
- Før udstyret repareres.
- Før væske kan tørre ind eller lejre sig på en stillestående pumpe (kontroller anvendelsestiden for katalyserede væsker).
- Efter sidste brug
- Før pumpen gøres klar til opbevaring.

Gennemskyl ved det lavest mulige væsketryk. Gennemskylning skal foregå med en væske, der er forenelig med den væske, der pumpes, og våddelene i systemet. Kontakt væskeproducenten eller -leverandøren for oplysninger om anbefalede skyllevæsker og intervaller mellem gennemskylning.

1. Følg **Trykaflastningsprocedure** på side 14.
2. Afmontér dyseholderen og sprøjtedyse fra pistolen. Se i den særskilte pistolhåndbog.
3. Placér sifonrøret i en jordforbundet spand med rengøringsmiddel.
4. Stil pumpen på det laveste væsketryk, og start herefter pumpen.
5. Hold en metaldele på pistolen godt fast mod en jordforbundet metalspand.
6. *Kun enheder med løbskbeskyttelse:* Aktivér spædnings-/skylningsfunktionen ved at trykke på knappen for spædnings/skylning  på DataTrak.
7. Aktivér pistolen. Gennemskyl systemet, indtil klart opløsningsmiddel strømmer ud fra pistolen.
8. *Kun enheder med løbskbeskyttelse:* Deaktivér spædnings-/skylningsfunktionen ved at trykke på knappen for spædnings/skylning  på DataTrak.
9. Følg **Trykaflastningsprocedure** på side 14.
10. Rens dyseholderen, sprøjtedyse og væskefilterindsatsen særskilt, og sæt dem derefter på igen.
11. Rens både den indvendige og udvendige side på sugeslangen.

Smørekop


Fyld smørekoppen halvvejs op med Graco TSL-væske (Throat Seal Liquid). Vedligehold niveauet dagligt.

Fejlfinding



Reducér trykket, før du undersøger eller foretager eftersyn på udstyret.

BEMÆRK: Kontrollér alle mulige årsager og problemer, før pumpen skilles ad.

Problem	Årsag	Løsning
Pumpen vil ikke køre.	Forsnævret slange eller utilstrækkelig lufttilførsel; lukkede eller tilstoppede ventiler.	Rens luftledningen, eller øg lufttilførslen. Kontrollér, at ventilerne er åbne.
	Tilstoppet væskeslange eller pistol; væskeslangens indvendige diameter er for lille.	Åbn, rens*; brug en slange med en større indvendig diameter.
	Væske tørret ind på stempelstangen.	Rengøring; stop altid pumpen, når den er nederst på dens omgang, og sørg for at holde smørekoppen 1/3 fyldt med Graco TSL-væske (Throat Seal Liquid).
	Snavsede, slidte eller ødelagte motordele.	Rengør eller reparer luftmotoren. Se håndbog 312796.
	Kun DataTrak-modeller: Luftventil kan ikke køre rundt, da magnetstift stikker ud	Aktivér løbsbeskyttelse (se Drift af DataTrak, Opstillingsfunktion , side 21). Tøm motoren for luft. Tryk  på DataTrak-displayet for at trække magnetstiften tilbage.
Pumpen kører, men ydelsen er lav på begge slag.	Forsnævret slange eller utilstrækkelig lufttilførsel; lukkede eller tilstoppede ventiler.	Rens luftledningen, eller øg lufttilførslen. Kontrollér, at ventilerne er åbne.
	Tilstoppet væskeslange eller pistol; væskeslangens indvendige diameter er for lille.	Åbn, rens*; brug en slange med en større indvendig diameter.
	Slidte pakninger i stempelpumpe.	Udskift pakningerne. Se håndbog 312794.
Pumpen kører, men ydelsen er lav på nedslaget.	Stopventiler, der er holdt åbne med slidte kugler eller slidte stempelpakninger.	Rens ventilen, udskift pakningerne. Se håndbog 312794.
Uregelmæssig eller for høj pumpehastighed.	Tom væskebeholder.	Fyld ny væske på, og spæd.
	Stopventiler eller pakninger, der er holdt åbne eller har slidte kugler.	Rens ventilen, udskift pakningerne; se manual 312794.
Den pumpede væske er synlig i TSL kammeret.	Pumpens halspakninger er slidte.	Udskift halspakningerne. Se håndbog 312794.

* Aflast trykket for at fastslå, om væskeslangen eller pistolen er tilstoppet. Frakobl væskeslangen, og placer en beholder ved pumpens væskeåftapning for at opsamle evt. væske. Drej så meget op for luften, at pumpen starter. Hvis pumpen starter, når der åbnes for luften, findes tilstopningen i slangen eller pistolen.




Drift af DataTrak


Skærmen (AE) vil slukke efter 1 minut for at spare på batteriet. Tryk på en vilkårlig tast for at genaktivere displayet.

BEMÆRK


For at forhindre skader på de brugerdefinerbare knapper, må knapperne ikke trykkes ned med skarpe objekter som kuglepenne, plastkort eller negle.

Opstillingsfunktion

1. Se FIG. 8. Tryk på, og hold  nede i 5 sekunder, indtil menuen Opstilling vises.
2. For at indtaste indstillinger til løbskkørsel (hvis udstyret hermed) skal størrelses- og væskestrømsenheder mindskes, og for at aktivere løbskkørsel og fejlindstillingerne E1, E2 og E5, skal der trykkes på  for at ændre værdien, derefter  for at gemme værdien og flytte markøren til det næste datafelt. Se side 23 for at få en beskrivelse af fejlkoder E1, E2 og E5.

Graco anbefaler at indstille løbskfunktionen (hvis udstyret hermed) til 60  . Alle DataTrak-moduler leveres uden løbskbeskyttelse aktiveret.

Ved løbskkørsel aktiveres E1, E2 og E5 fejlvisningerne, og et ✓ vil komme til syne på opstillingskærmen. Se FIG. 8.

3. Flyt markøren til indstillingsfeltet for aktivering af E5-fejlen, og tryk derefter på  igen for at afslutte Opstillingsfunktion.

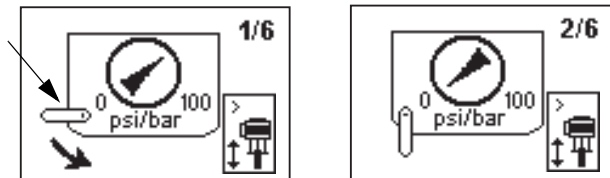
Kørselstilstand

Løbskkørsel

DataTrak er til rådighed med og uden løbskkørselsfunktion. Pakker med M02xxx luftmotorer leveres uden en magnetventil til løbskkørsel. Alle andre DataTrak pakker er udstyret med en løbskkørsel magnetventil.

1. Se FIG. 8. Hvis løbskkørsel af pumpen finder sted, vil magnetventilen til løbskkørsel blive aktiveret og derved standse pumpen. Lysdioden (AD) vil blinke, og displayet (AE) vil vise en løbskkørselstilstand (se Tabel 1). Displayet viser skiftevis seks forskellige instruktionskærme.

2. Løbskkørselsskærm 1 og 2: For at nulstille den løbskkørende magnetventil, skal du lukke for hovedudluftningsventilen (E). Vent, indtil motoren er fuldstændigt tømt for luft.



3. Løbskkørselsskærm 3 og 4: Når luften er blæst ud, skal du trykke udløserknappen (J) på magnetventilen ned, for at nulstille luftventilen. Knappen går selv op, når luftventilen igen fyldes med trykluft.

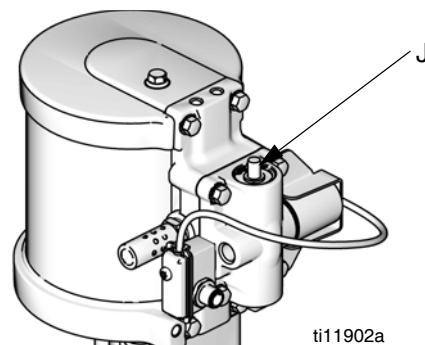
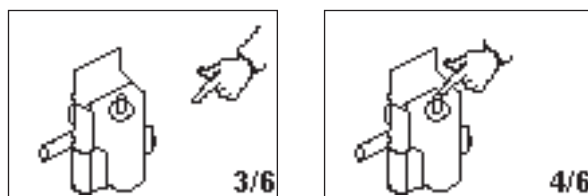

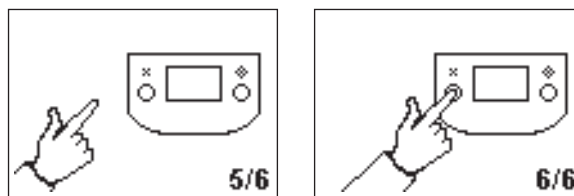



FIG. 9. Magnetventilens udløserknop


4. Løbskkørselsskærm 5 og 6: Tryk  for at slette diagnosticeringskoden og nulstille magnetventilen til løbskkørsel.

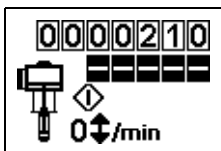



5. Åbn hovedudluftningsventilen (E) for at genstarte pumpen.

For at deaktivere løbskkørselsovervågningen skal du gå til opstillingsfunktionen og indstille løbskkørselsværdien til 0 (nul) eller sætte vippekontakten (RT) på Off (Sluk)  (se FIG. 8).


Spædning/skylning

1. Se FIG. 8. For at gå til spædnings-/skylningsfunktionen skal du trykke på en vilkårlig tast for at genaktivere displayet og derefter trykke på . Spædnings-/ skylningssymbolet vil vises i displayet, og lysdioden vil blinke




2. Mens spædnings-/skylningstilstanden er aktiveret, deaktiveres løbsbeskyttelsen, og batch-tællerværdien [BT] vil stoppe med at tælle. Hovedtællerværdien (GT) fortsætter med at tælle.
3. For at forlade spædnings-/skylningsfunktionen skal du trykke på en vilkårlig tast for at genaktivere displayet og derefter trykke på . Spædnings-/ skylningssymbolet vil forsvinde fra displayet, og lysdioden vil holde op med at blinke.

Tæller/totaltæller

Se FIG. 8. Det sidste ciffer i batch-tællerværdien (BT) repræsenterer en tiendedel af gallons eller liter. For at nulstille tællerværdien skal du trykke på en vilkårlig tast for at genaktivere displayet og derefter trykke på og holde  nede i 3 sekunder.

- Hvis AC er indstillet til gallons eller ounces, viser BT og GT gallons.
- Hvis AC er indstillet til liter eller cc, viser BT og GT liter.
- Hvis AC er indstillet til cyklusser, viser BT og GT cyklusser.

Tryk  for at skifte mellem væskestrømsenheder og cyklusser. Et bogstav under BT-skærmen angiver, at både BT og GT viser gallons (g) eller liter (l). Intet bogstav betyder, at både BT og GT viser cyklusser.

Display


Se FIG. 8. Displayet (AE) vil slukke efter 1 minuts inaktivitet i Kørselsfunktion eller efter 3 minutter i Opstillingsfunktion. Tryk på en vilkårlig tast for at genaktivere displayet.

DataTrak vil fortsætte med at tælle cyklusser, når displayet er slukket.

Skærmen (AE) kan slukke, hvis en statisk afladning af højt niveau anvendes i DataTrak. Tryk på en vilkårlig tast for at genaktivere displayet.

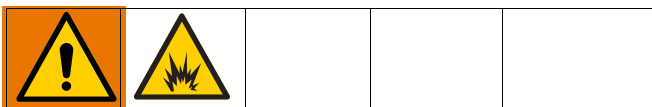
Diagnostik

DataTrak kan diagnosticere adskillige problemer med pumpen. Når monitoren detekterer et problem, vil lysdioden (AD, FIG. 8) blinke, og en diagnosticeringskode vil komme til syne på skærmen. Se Tabel 1.

For at bekræfte diagnosen og returnere til den normale betjeningskærm skal der trykkes på  én gang for at aktivere displayet, og endnu en gang for at rydde skærmen med diagnosticeringskoder.

Tabel 1: Diagnosticeringskoder				
Symbol	Kode	Kodenavn	Diagnose	Årsag
		Løbskkørsel (kun DataTrak)	Pumpe kører hurtigere end den indstillede grænse for løbskkørsel.	<ul style="list-style-type: none"> Øget lufttryk. Øget væskeudgang. Tom væskebeholder.
	E-1	Opdykning	Lækage ved opslag.	Slidt stempelventil eller slidte pakninger.
	E-2	Neddykning	Lækage ved nedslag.	Slidt indsugningsventil.
	E-3	Lavt batteri	Batterispændingen for lav til at standse løbskkørsel.	Lavt batteri. Udskiftning af batteri, se side 24.
	E-4	Servicekomponent 1 (kun enheder med løbskbeskyttelse)	Problem med at standse løbskkørsel.	<ul style="list-style-type: none"> Ødelagt magnetventil. Ødelagt ventilstel. Løbskbeskyttelsen (RT, FIG. 8) kan aktiveres på pumper, der ikke er udstyret med en magnetventil til løbskkørsel. Åbn opstillingskærmen, og deaktivér løbskbeskyttelsen.
	E-4	Afbrudt magnetventil (kun enheder med løbskbeskyttelse)	Magnetventilen er frakoblet.	<ul style="list-style-type: none"> Magnetventil slået fra. Beskadigede magnetventilledninger.
	E-4	Afbrudt magnetventil (kun enheder med løbskbeskyttelse)	Magnetventil aktiverer ikke stempelkop (112).	<ul style="list-style-type: none"> Beslag og magnetventil ikke spændt fast på ventilhus.
	E-5	Servicekomponent 2	Problem med føling af ventilbevægelse.	<ul style="list-style-type: none"> Følere slået fra. Følere monteret forkert. Ødelagte følere. Ødelagt ventilstel.
	E-6	Sprunget sikring	Sikringen er sprunget. Udskiftning af sikring, se side 24.	<ul style="list-style-type: none"> Defekt magnetventil eller defekte magnetventilledninger. Ekstreme temperaturer (over 60°C [140°F]). Løbskbeskyttelsen (RT, FIG. 8) kan aktiveres på pumper, der ikke er udstyret med en magnetventil til løbskkørsel. Åbn opstillingskærmen, og deaktivér løbskbeskyttelsen.

Udskift DataTrak-batteriet eller -sikringen



Batteriet og sikringen skal udskiftes et ufarligt sted.
 Anvend kun følgende godkendte udskiftningsbatterier.
 Brug af et batteri, der ikke er Graco-godkendt, vil betyde, at Graco-garantien og FM- og Ex-godkendelserne bortfalder.

- Ultralife lithium nr. U9VL
- Duracell alkaline nr. MN1604
- Energizer alkaline nr. 522
- Varta alkaline nr. 4922

Brug kun en Graco-godkendt udskiftningssikring.
 Bestillingsnummer 24C580.

Udskift batteriet

1. Kablet, der findes bagpå reedkontakten, skrues løs. Se FIG. 10.
2. Fjern kablet fra de to kabelklemmer.

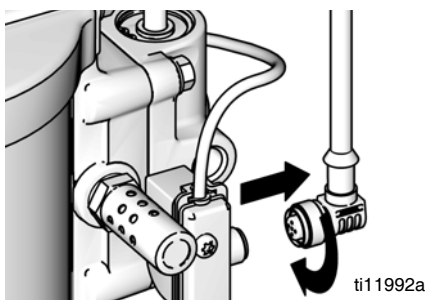


FIG. 10. Afbryd DataTrak

3. Fjern DataTrak-modulet fra beslagene. Se FIG. 11. Bring modulet og tilhørende kabel til et ikke-farligt sted.

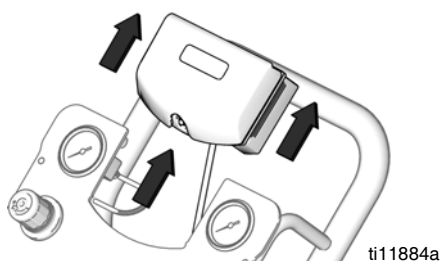


FIG. 11. Fjern DataTrak

4. Fjern de to skruer bag på modulet for at få adgang til batteriet.
5. Afbryd det brugte batteri, og erstat det med et godkendt batteri. Se FIG. 12. Godkendte batterier omfatter Energizer alkaline nr. 522, Varta alkaline nr. 4922, Ultralife lithium nr. U9VL og Duracell alkaline nr. MN1604.

Udskift sikringen

1. Fjern skruen, metalstroppen og plastikholderen.
2. Træk sikringen væk fra panelet.
3. Udskift med en ny sikring.

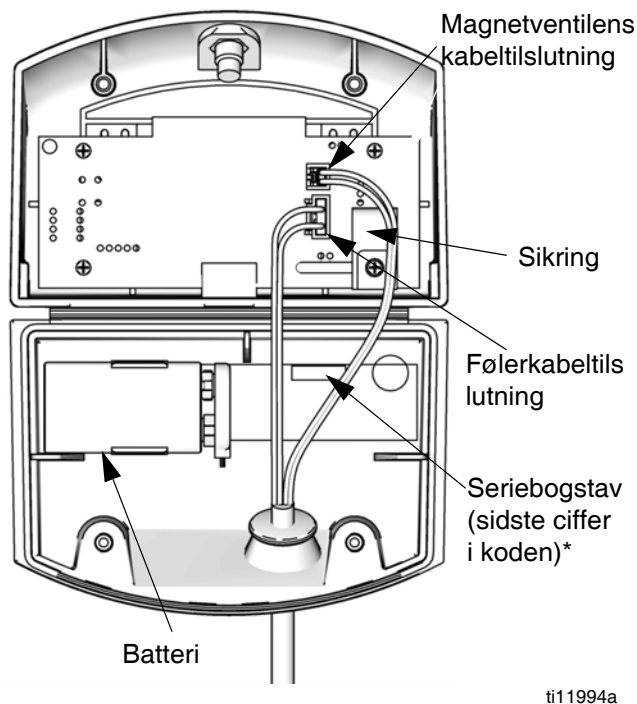


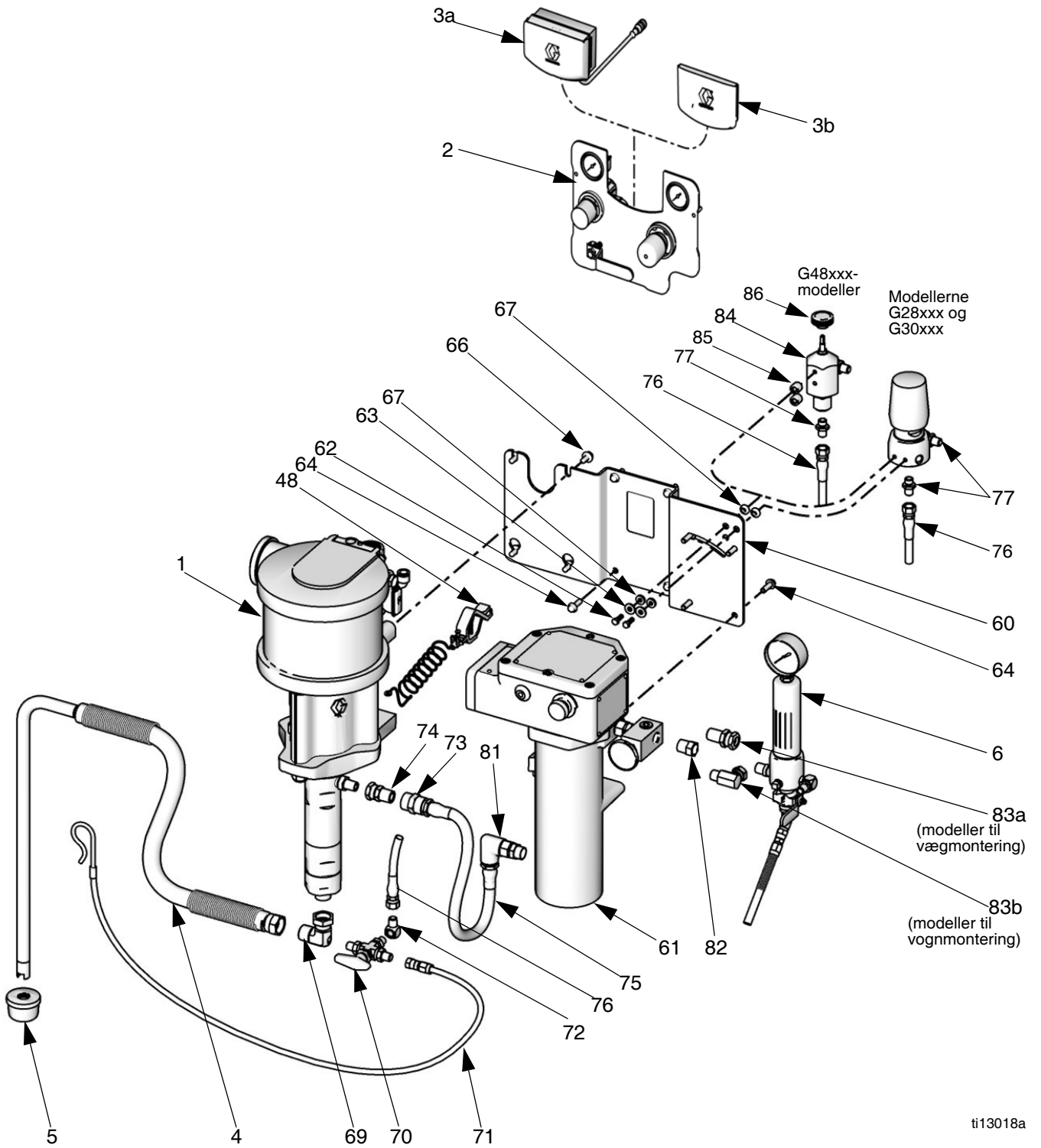
FIG. 12. Batteri- og sikringsplacering på DataTrak

*Fig. 12 viser placeringen af seriebogstavet.

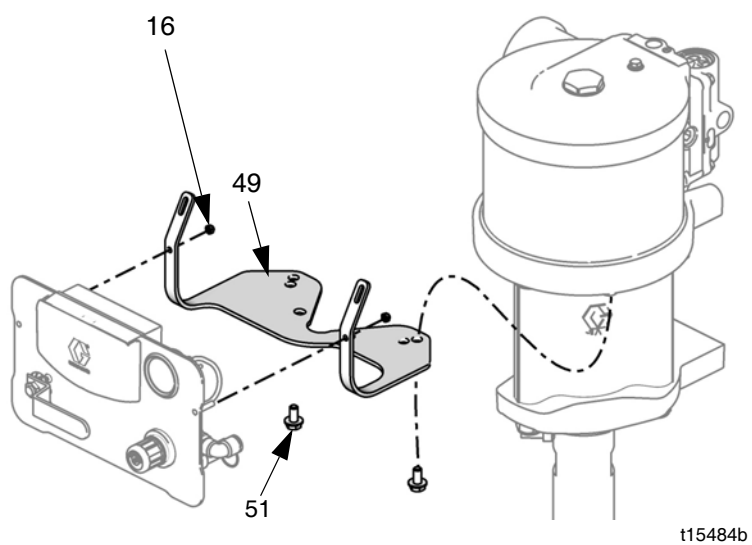
Godkendte sikringer		
DataTrak-delnummer	Serier*	Nødvendig sikring
289822	A eller B	24C580
	C og senere	24V216
Alle andre delnumre	A	24C580
	B og senere	24V216

Dele

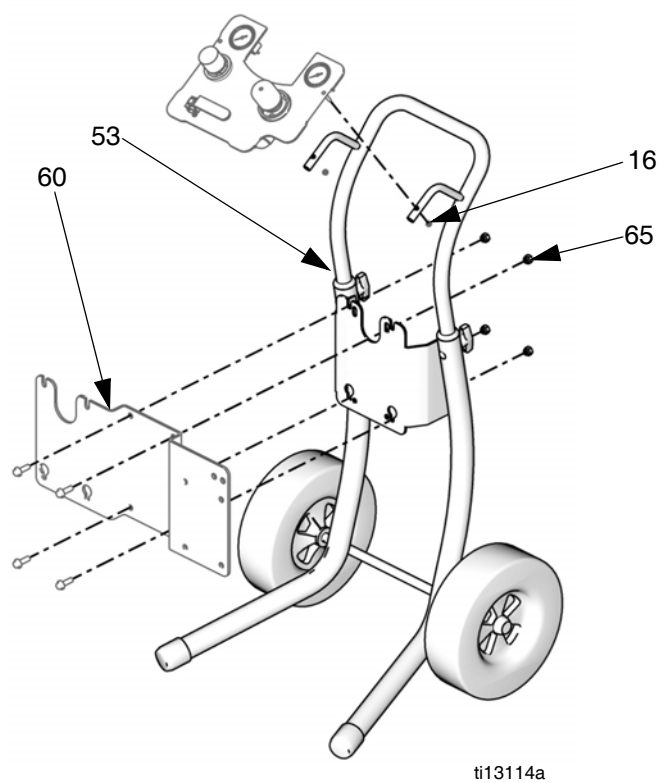
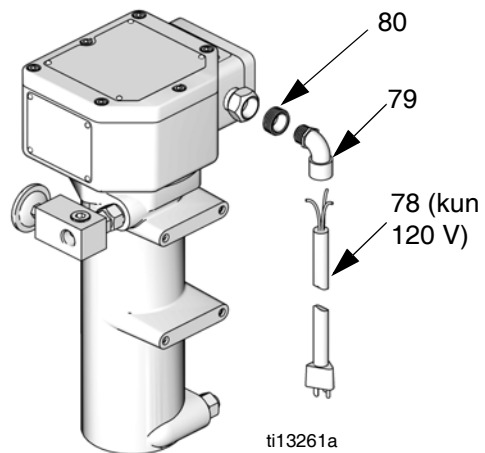
Dele varierer efter model. Se Dellisten på side 27 til 30.



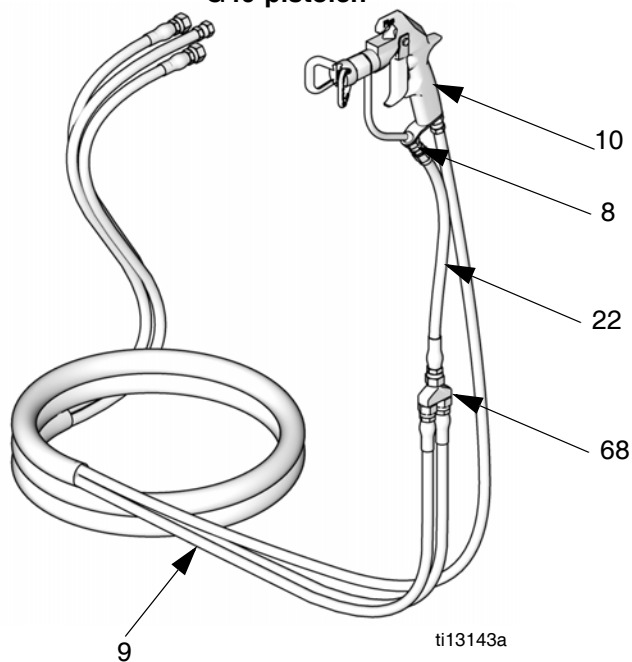
ti13018a



Dele til elledning på ikke-farlige steder (120 V, kun vognmontering)



Visning af G40-pistolen



G28xxx-modeller

Ref. nr.	Delnr.	Beskrivelse	Stk.
1	W28EAS W28EBS	PUMPESAMLING M18LN0 x LW125A M18LT0 x LW125A	1
2	24A583 24A581	PANEL, luftregulering Kun pumpe, <i>se side 33</i> Pumpe og pistol, <i>se side 32</i>	1
3a	24A576	DATATRAK, samling, <i>se håndbog 313541.</i>	1
3b	-----	INDLÆG, panel (inkluderet i del 2)	1
4	256422	SLANGE, sugning, samling (inkluderer del 5)	1
5	-----	FILTER, sugning (inkluderet i del 4)	1
6	239300	FILTER, væske, sst, <i>se håndbog 307273</i>	1
8	189018	DREJELED, væskeslange (pakker med AA-pistoler)	1
9	239342 239311	SLANGEBUNDT Pakker med XTR-pistol Pakker med G40-pistol	1
10	XTR501 24C855	PISTOL XTR 5 G40	1
11	AAM413	PISTOLDYSE (ikke vist, pakker med G40-pistol)	1
12	AAMxxx	DYSE VALGMULIGHEDER (ikke vist, pakker med G40 pistol)	1
16	-----	MØTRIK, lås, M5 x 0,08 (inkluderet i del 49)	2
22	239069	SLANGE, væske, stav, 0,6 m (2 fod)	1
32	-----	AFSKÆRMNING, måler, ikke vist, 12 pr. etiket (se side 32 for pakker med 5 etiketter)	1
48	238909	JORDKABEL, pumpe	1
49	24E883	MONTERINGSSÆT TIL LUFTRREGULERING, vægmontering, (inkluderer 16 og 51)	1
51	-----	SKRUE, sekskantet, M8 x 16 mm (inkluderet i del 49)	2
53	256427	VOGNMONTERINGSSÆT, <i>se side 31</i> (kun GxxCxx-modeller)	1
54	24A578	VÆGMONTERINGSSÆT, <i>se side 31</i> (kun GxxWxx-modeller)	1
60	24A590	BESLAG, opvarmet, sæt, inkluderer 64, 65 og 66)	1
61	245848 245863	VARMELEGEME, væske 120 V, <i>se håndbog 309524</i> 240 V, <i>se håndbog 309524</i>	1
62	100022	HOVEDSKRUE, sekskanthoved, 19 mm (1/4-20 x 3/4 tomme)	2
63	100527	SPÆNDESKIVE, 1/4 tommer	2
64	-----	SKRUE, M8 x 25	8
65	-----	MØTRIK	4
66	-----	SKRUE, M8 x 1,25	4
67	167002	ISOLATOR, varme	4
68	239864	MANIFOLD, tilbageføring, 1/4 npsm	1
69	15V521	OMLØBER, drejeleds-	1

Ref. nr.	Delnr.	Beskrivelse	Stk.
70	113834	KUGLEVENTIL, 3-vejs, 1/4 npt(m), sst	1
71	239062	SLANGE, udløbs-, nylon, sst-fittings, 6 mm (1/4 tomme) ID; 1/4 npsm(f)	1
72	166866	VINKEL, 1/4 npt (m x f), sst	2
73	117627	FITTING, koblings-	1
74	114190	OMLØBER, drejeleds-	1
75	239153	SLANGE, væske, nylon, sst-fittings; 13 mm (1/2 tomme) ID, 1/2 npt (mbe), 0,5 m (19,5 tommer) lang	1
76	239108	SLANGE, væske, tilbageføring	1
77	166846	ADAPTER, 1/4-18 npsm x 1/4-18 npt	3
78	15W730	LEDNING, elektrisk (kun 120 V vognmonteringspakker)	1
79	112408	TRÆKAFLASTNING, 90° (kun 120 V vognmonteringspakker)	1
80	107219 185065	BØSNING Til anvendelse med medfølgende ledning (kun 120 V vognmonteringspakker), 3/4 npt(m) x 1/2 nptf Leveres med varmelegeme til ledningsapplikationer	1
81	113934	OMLØBER, drejeleds-, indgang på varmelegeme, 90°, sst, 1/2 npt(fbe)	1
82	502265	BØSNING, fortynder, rør	1
83a	235207	OMLØBER, drejeleds-, sst, 3/8 npt(m) x 3/8 npsm(f), kun i vægmonteringspakker	1
83b	207123	OMLØBER, drejeleds-, 90°, kun i vognmonteringspakker	1
84	238926	REGULATOR, returtryk, sst, <i>se håndbog 306860</i>	1

----- Sælges ikke separat.

BEMÆRK: Ekstra advarselmærkater, -skilte, -tags og -kort fås uden beregning.

G30xxx-modeller

Ref. nr.	Delnr.	Beskrivelse	Stk.
1	W30CAS W30CBS	PUMPESAMLING M12LNO x LW075A M12LTO x LW075A	1
2	24A583 24A581	PANEL, luftregulering (omfatter 3b, 42 og 43) Kun pumpe, <i>se side 33</i> Pumpe og pistol, <i>se side 32</i>	1
3a	24A576	DATATRAK, samling, <i>se håndbog 313541</i>	1
3b	-----	INDLÆG, panel (inkluderet i del 2)	1
4	256423	SLANGE, sugning, samling (inkluderer del 5)	1
5	-----	FILTER, sugning (inkluderet i del 4)	1
6	239300	FILTER, væske, sst, <i>se håndbog 307273</i>	1
8	189018	DREJELED, væskeslange (pakker med AA-pistoler)	1
9	239342 239311	SLANGEBUNDT Pakker med XTR-pistol Pakker med G40-pistol	1
10	XTR501 24C855	PISTOL XTR 5 G40	1
11	AAM413	PISTOLDYSE (ikke vist, pakker med G40-pistol)	1
12	AAMxxx	DYSE VALGMULIGHEDER (ikke vist, pakker med G40 pistol)	1
16	-----	MØTRIK, lås, M5 x 0,08 (inkluderet i del 49)	2
22	239069	SLANGE, væske, stav, 0,6 m (2 fod)	1
32	-----	AFSKÆRMNING, måler, ikke vist, 12 pr. etiket (se side 32 for pakker med 5 etiketter)	1
48	238909	JORDKABEL, pumpe	1
49	24E883	MONTERINGSSÆT TIL LUFTREGULERING, vægmontering, (inkluderer 16 og 51)	1
51	-----	SKRUE, sekskantet, M8 x 16 mm (inkluderet i del 49)	2
53	256427	VOGNMONTERINGSSÆT, <i>se side 31</i> (kun GxxCxx-modeller)	1
54	24A578	VÆGMONTERINGSSÆT, <i>se side 31</i> (kun GxxWxx-modeller)	1
60	24A590	BESLAG, opvarmet, sæt, inkluderer 64, 65 og 66)	1
61	245848 245863	VARMELEGEME, væske 120 V, <i>se håndbog 309524</i> 240 V, <i>se håndbog 309524</i>	1
62	100022	HOVEDSKRUE, sekskanthoved, 19 mm (1/4-20 x 3/4 tomme)	2
63	100527	SPÆNDESKIVE, 1/4 tomme	2
64	-----	SKRUE, M8 x 25	8
65	-----	MØTRIK	4
66	-----	SKRUE, M8 x 1,25	4
67	167002	ISOLATOR, varme	4
68	239864	MANIFOLD, tilbageføring, 1/4 npsm	1
69	15V522	OMLØBER, drejeleds-	1

Ref. nr.	Delnr.	Beskrivelse	Stk.
70	113834	KUGLEVENTIL, 3-vejs, 1/4 npt(m), sst	1
71	239062	SLANGE, udløbs-, nylon, sst-fittings, 6 mm (1/4 tomme) ID; 1/4 npsm(f)	1
72	166866	VINKEL, 1/4 npt (m x f), sst	2
73	117627	FITTING, koblings-	1
74	236892	OMLØBER, drejeleds-	1
75	239153	SLANGE, væske, nylon, sst-fittings; 13 mm (1/2 tomme) ID, 1/2 npt (mbe), 0,5 m (19,5 tomme) lang	1
76	239108	SLANGE, væske, tilbageføring	1
77	166846	ADAPTER, 1/4-18 npsm x 1/4-18 npt	3
78	15W730	LEDNING, elektrisk (kun 120 V vognmonteringspakker)	1
79	112408	TRÆKAFLASTNING, 90° (kun 120 V vognmonteringspakker)	1
80	107219 185065	BØSNING Til anvendelse med medfølgende ledning (kun 120 V vognmonteringspakker), 3/4 npt(m) x 1/2 nptf Leveres med varmelegeme til ledningsapplikationer	1
81	113934	OMLØBER, drejeleds-, indgang på varmelegeme, 90°, sst, 1/2 npt(fbe)	1
82	502265	BØSNING, fortynder, rør	1
83a	235207	OMLØBER, drejeleds-, sst, 3/8 npt(m) x 3/8 npsm(f), kun i vægmonteringspakker	1
83b	207123	OMLØBER, drejeleds-, 90°, kun i vognmonteringspakker	1
84	238926	REGULATOR, returtryk, sst, <i>se håndbog 306860</i>	1

----- Sælges ikke separat.

BEMÆRK: Ekstra advarselsmærkater, -skilte, -tags og -kort fås uden beregning.

G36Cxx-modeller

Ref. nr.	Delnr.	Beskrivelse	Stk.
1	26C180	PUMPESAMLING M18LNO x LW100A	1
2	24A583	PANEL, luftregulering (omfatter 3b, 42 og 43) Kun pumpe, <i>se side 33</i>	1
3b	-----	INDLÆG, panel (inkluderet i del 2)	1
4	255872	SLANGE, sugning, samling (inkluderer del 5)	1
5	-----	FILTER, sugning (inkluderet i del 4)	1
6	239300	FILTER, væske, sst, <i>se håndbog 307273</i>	1
8	189018	DREJELED, væskeslange (pakker med AA-pistoler)	1
9	239342	SLANGEBUNDT Pakker med XTR-pistol	1
10	XTR501	PISTOL XTR 5	1
16	-----	MØTRIK, lås, M5 x 0,08 (inkluderet i del 49)	2
22	239069	SLANGE, væske, stav, 0,6 m (2 fod)	1
32	-----	AFSKÆRMNING, måler, ikke vist, 12 pr. etiket (se side 32 for pakker med 5 etiketter)	1
48	238909	JORDKABEL, pumpe	1
53	256427	VOGNMONTERINGSSÆT, <i>se side 31</i> (kun GxxCxx-modeller)	1
60	24A590	BESLAG, opvarmet, sæt, inkluderer 64, 65 og 66)	1
61	245848	VARMELEGEME, væske 120 V, <i>se håndbog 309524</i>	1
62	100022	HOVEDSKRUE, sekskanthoved, 19 mm (1/4-20 x 3/4 tomme)	2
63	100527	SPÆNDESKIVE, 1/4 tommer	2
64	-----	SKRUE, M8 x 25	8
65	-----	MØTRIK	4
66	-----	SKRUE, M8 x 1,25	4
67	167002	ISOLATOR, varme	4
68	239864	MANIFOLD, tilbageføring, 1/4 npsm	1
69	15V522	OMLØBER, drejeleds-	1
70	113834	KUGLEVENTIL, 3-vejs, 1/4 npt(m), sst	1
71	239062	SLANGE, udløbs-, nylon, sst-fittings, 6 mm (1/4 tomme) ID; 1/4 npsm(f)	1
72	114594	VINKEL, 1/4 npt (m x f), sst	2
73	117627	FITTING, koblings-	1
74	236892	OMLØBER, drejeleds-	1
75	239153	SLANGE, væske, nylon, sst-fittings; 13 mm (1/2 tomme) ID, 1/2 npt (mbe), 0,5 m (19,5 tommer) lang	1
76	239108	SLANGE, væske, tilbageføring	1
77	112494	ADAPTER, 1/4-18 npsm x 1/4-18 npt	3
78	15W730	LEDNING, elektrisk (kun 120 V vognmonteringspakker)	1
79	112408	TRÆKAFLASTNING, 90° (kun 120 V vognmonteringspakker)	1

Ref. nr.	Delnr.	Beskrivelse	Stk.
80	107219	BØSNING Til anvendelse med medfølgende ledning (kun 120 V vognmonteringspakker), 3/4 npt(m) x 1/2 nptf	1
81	113934	OMLØBER, drejeleds-, indgang på varmelegeme, 90°, sst, 1/2 npt(fbe)	1
82	502265	BØSNING, fortynder, rør	1
83a	235207	OMLØBER, drejeleds-, sst, 3/8 npt(m) x 3/8 npsm(f), kun i vægmonteringspakker	1
83b	207123	OMLØBER, drejeleds-, 90°, kun i vognmonteringspakker	1
84	222200	VENTIL, returtryk, sst, <i>se håndbog 307892</i>	1
85	16A619	AFSTANDSSTYKKE	1
86	114593	KNAP	1

----- Sælges ikke separat.

BEMÆRK: Ekstra advarselmærkater, -skilte, -tags og -kort fås uden beregning.

G48Wxx-modeller

Ref. nr.	Delnr.	Beskrivelse	Stk.
1	W48CAS W48CBS	PUMPESAMLING M18LNO x LW075A M18LTO x LW075A	1
2	24A581	PANEL, luftregulering, pumpe og pistol (inkluderer i 3b, 42 og 43; se side 32)	1
3a	24A576	DATATRAK, samling, se håndbog 313541	1
3b	-----	INDLÆG, panel (inkluderet i del 2)	1
16	-----	MØTRIK, lås, M5 x 0,08 (inkluderet i del 49)	2
32	-----	DÆKSEL, måler, ikke vist, 12 pr. etiket (se side 32 for pakker med 5 etiketter)	1
48	238909	JORDKABEL, pumpe	1
49	24E883	MONTERINGSSÆT TIL LUFTRREGULERING, vægmontering, (inkluderer 16 og 51)	1
51	-----	SKRUE, sekskantet, M8 x 16 mm (inkluderet i del 49)	2
54	24A578	VÆGMONTERINGSSÆT, se side 31	1
60	24A590	BESLAG, opvarmet, sæt, inkluderer 64, 65 og 66)	1
61	245848	VARMELEGEME, væske, 120 V, se håndbog 309524	1
62	100014	HOVEDSKRUE, sekskantet, 31 mm (1/4-20 x 1,25 tommer)	2

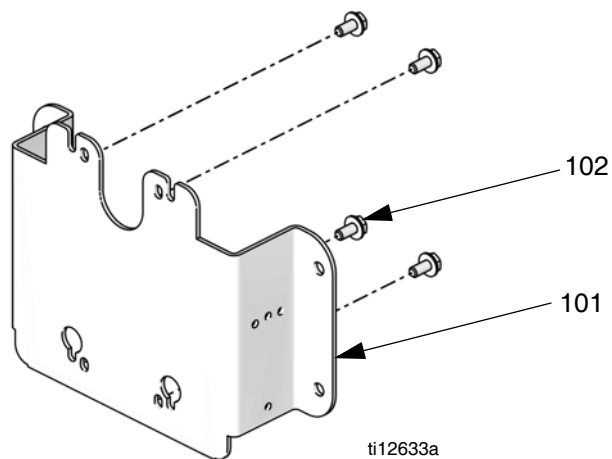
Ref. nr.	Delnr.	Beskrivelse	Stk.
63	100527	SPÆNDESKIVE, 1/4 tommer	2
64	-----	SKRUE, M8 x 25	8
65	-----	MØTRIK	4
66	-----	SKRUE, M8 x 1,25	4
67	167002	ISOLATOR, varme	4
69	15V522	OMLØBER, drejeleds-	1
70	113834	KUGLEVENTIL, 3-vejs, 1/4 npt(m), sst	1
71	239062	SLANGE, udløbs-, nylon, sst-fittings, 6 mm (1/4 tomme) ID; 1/4 npsm(f)	1
72	166866	VINKEL, 1/4 npt (m x f), sst	2
74	236892	OMLØBER, drejeleds-	1
75	24C406	SLANGE, væske, nylon, sst-fittings; 13 mm (1/2 tomme) ID, 1/2-14 nps(m), 0,9 m (3 fod) lang	1
76	239108	SLANGE, væske, tilbageføring	1
77	112494	ADAPTER, 3/8-18 nps(m) x 1/4-18 npt	1
81	114874	OMLØBER, drejeleds-, indgang på varmelegeme, 90°, sst, 1/2-14 nps(m) x 1/2-14 npt	1
82	502265	BØSNING, fortynder, rør	1
84	222200	VENTIL, returtryk, sst, se håndbog 307892	1
85	16A619	AFSTANDSSTYKKE	2
86	114593	KNAP	1

----- Sælges ikke separat.

BEMÆRK: Ekstra advarselsmærkater, -skilte, -tags og -kort
fås uden beregning.

Sæt

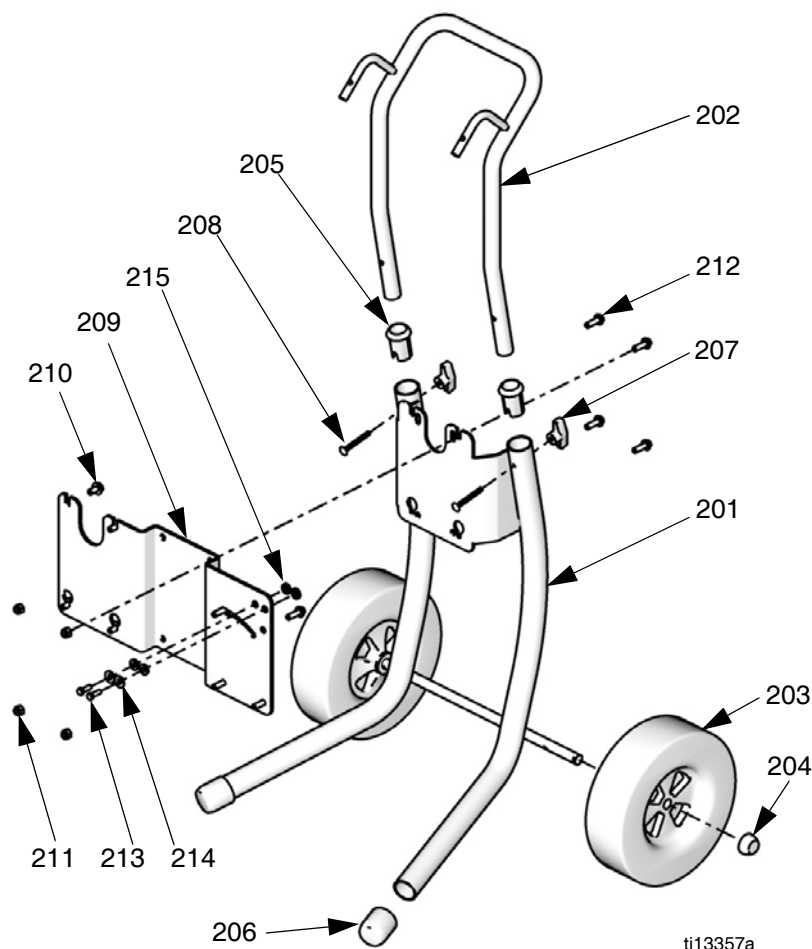
Sæt med vægmontering 24A578



Ref.-nr.	Beskrivelse	Stk.
101	VÆGPLADE, sæt, inkludere skruer	1
102	SKRUER (inkluderet i 101)	4

BEMÆRK: Monteringssæt til luftregulering 24E883 (del 49, se side 27, 28 eller 30) kræves desuden til vægmontering af en pakke, der har et styrepanel.

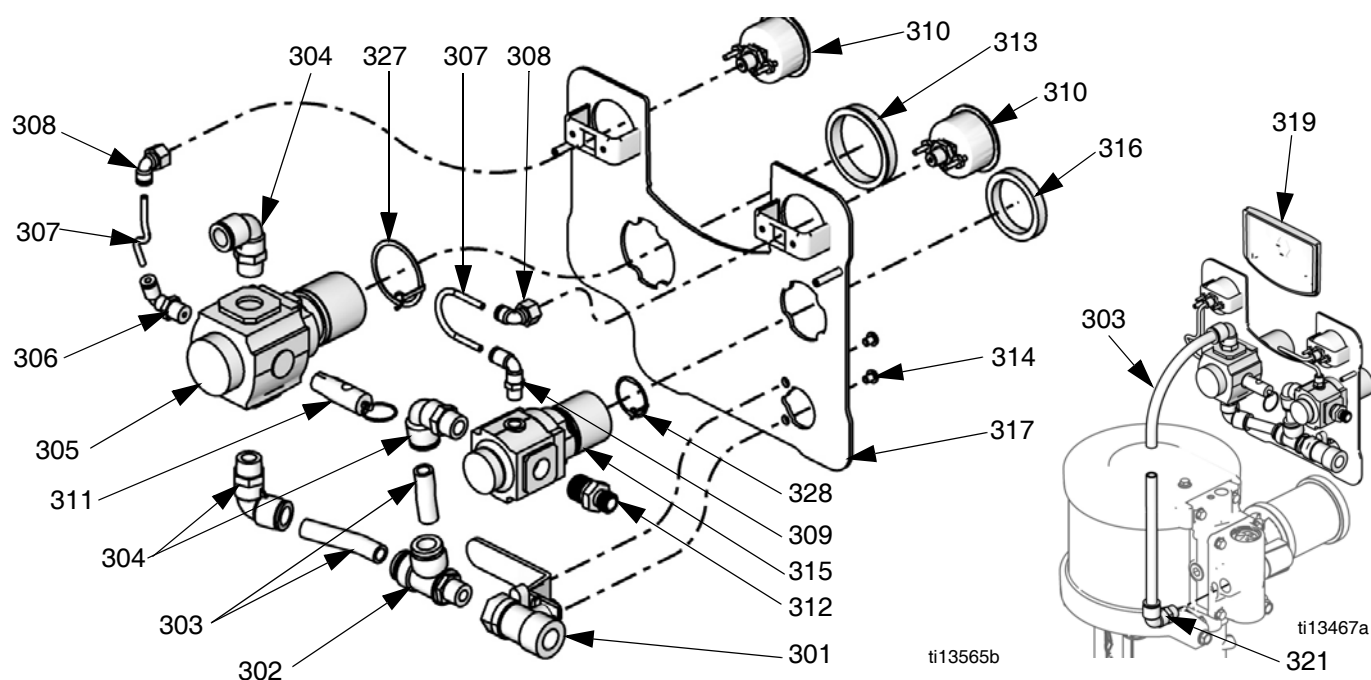
Opvarmet vognmonteringsæt 256427



Ref.-nr.	Delnr.	Beskrivelse	Stk.
201	----	VOGN, ramme	1
202	----	HÅNDTAG, vogn-	1
203	119451	HJUL, halv-pneumatisk	2
204	119452	KAPSEL, hjul-	2
205	----	MUFFE, vognhåndtag	1
206	15C871	HÆTTE, ben	2
207	115480	KNAP, t-håndtag	2
208	116630	SKRUE, vogn	2
209	----	BESLAG, lakvarmer, vogn	1
210	111799	SKRUE, hoved-, sekskanthoved	4
211	104541	MØTRIK, låse-	4
212	115643	SKRUE, sekskantet hoved m/skive	8
213	100022	SKRUE, hoved-, sekskanthoved	2
214	100527	SPÆNDESKIVE, almindelig	2
215	167002	ISOLATOR, varme	4

----- Sælges ikke separat.

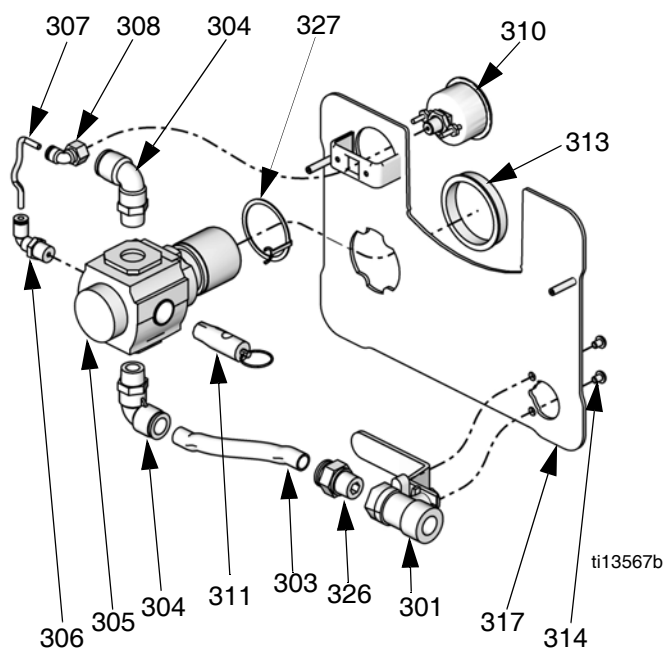
Sæt med kontrolpanel til pumpe og pistol



Sæt 24A581

Ref.	Del	Beskrivelse	Stk.
301	114362	VENTIL, kugle-	1
302	15T643	DREJELED, tee, 3/8 npt(m) x 1/2T	1
303	-----	RØR, 1/2 UD, udkåret til at passe, bestil rørsæt 24D496	0,4 m (1,3 fod)
304	121212	VINKEL, drejeled, 1/2T x 3/8 npt(m)	3
305	15T536	REGULATOR, luft, pumpe, 3/8 npt	1
306	-----	BØJNING, drejeled, 5/32 T x 1/4 npt	1
307	-----	RØR, sort, udkåret til at passe, bestil rørsæt 24D496	102 mm
308	15T498	DREJELED, 90°, 5/32T x 1/8 npt(f)	2
309	15T866	VINKEL, drejeled, 5/32T x 1/8 npt	1
310	15T500	MÅLER, tryk-	2
311	113498	VENTIL, sikkerheds-	1
312	164672	ADAPTER	1
313	15T538	MØTRIK, regulator	1
314	114381	SKRUE, hoved-, knappehoved	2
315	15T539	REGULATOR, luft, pistol, 3/8 npt	1
316	116514	MØTRIK, regulator	1
317	-----	PANEL	1
318	-----	MÆRKAT, panel (ikke vist)	1
319	-----	INDLÆG	1
320	105332	MØTRIK, låse- (ikke vist)	2
321	15V204	BØJNING, 1/2T x 1/2 npt	1
322	-----	DÆKSEL, linse, ark med 12 etiketter (ikke vist), bestil sæt 24A540 for 5 ark	1
327	16P814	RING, jordforbindelse	1
328	16P813	RING, jordforbindelse	1

Sæt kun med kontrolpanel til pumpe



Sæt 24A583

Ref.	Del	Beskrivelse	Stk.
301	114362	VENTIL, kugle-	1
303	-----	RØR, 1/2 UD, udskåret til at passe, bestil rørsæt 24D496	1,5 fod
304	121212	VINKEL, drejeled, 1/2T x 3/8 npt(m)	2
305	15T536	REGULATOR, luft, 3/8 npt	1
306	-----	BØJNING, drejeled, 5/32 T x 1/4 npt	1
307	-----	RØR, sort, udskåret til at passe, bestil rørsæt 24D496	5 tommer
308	15T498	DREJELED, 90°, 5/32T x 1/8 npt(f)	1
310	15T500	MÅLER, tryk-	1
311	113498	VENTIL, sikkerheds-	1
313	15T538	MØTRIK, regulator	1
314	114381	SKRUE, hoved-, knappehoved	2
317	-----	PANEL	1
318	-----	MÆRKAT, panel (ikke vist)	1
319	-----	INDLÆG (se indlægsillustrationen på side 32)	1
320	105332	MØTRIK, låse- (ikke vist)	2
321	-----	BØJNING, 1/2T x 1/2 npt (se indsætsillustrationen på side 32)	1
322	-----	DÆKSEL, linse, ark med 12 etiketter (ikke vist), bestil sæt 24A540 for 5 ark	1
326	-----	FITTING, lige, 1/2T x 3/8 npt(m)	1
327	16P814	RING, jordforbindelse	1

DataTrak

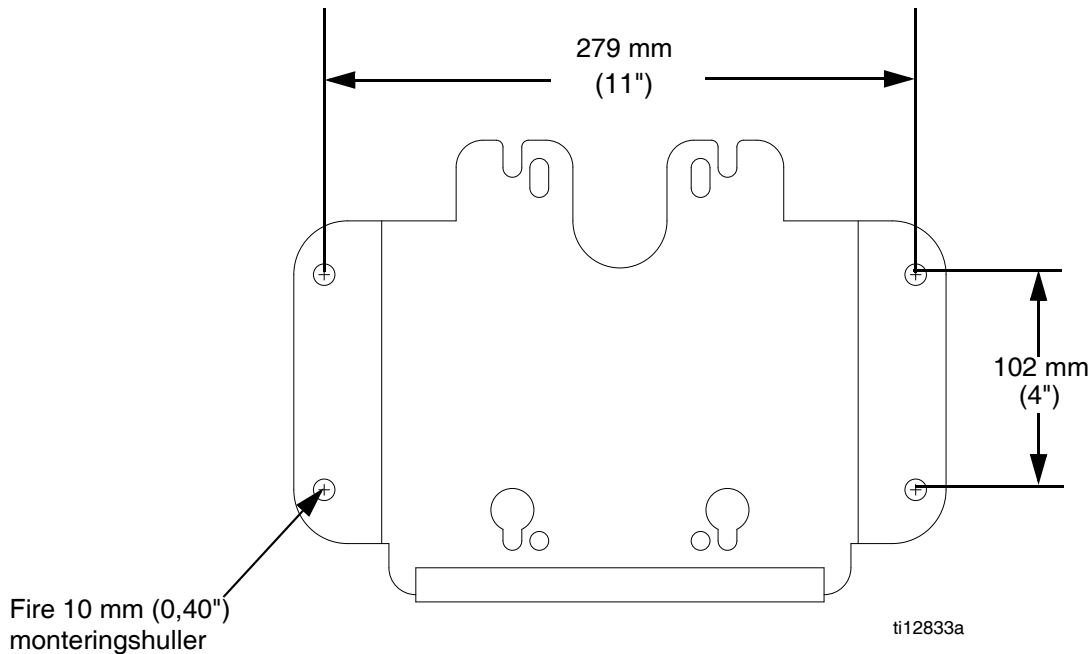
BEMÆRK: Se DataTrak-vejledning 313541 for alle DataTrak-relaterede reservedelsnumre og sætoplysninger, inklusive reedkontakt og magnetventil.

PTFE-sugeslangesæt

Til at pumpe syrematerialer, som er kompatible med PTFE. Inkluderer sugeslange, drejeled og filter.

Sæt	Beskrivelse	Væg/vogn
24B424	1,9 cm (3/4 tomme) slange, PTFE-beklædt, med lige drejeled	Væg
24B425	2,54 cm (1 tomme) slange, PTFE-beklædt, med lige drejeled	Væg

Målene på beslaget til vægmonteringen



Tekniske data

Maksimalt væskearbejdstryk	Se Modeller tabellen på side 6.
Maksimalt luftindtagstryk for pumpe	0,7 MPa (7,0 bar, 100 psi)
Sprøjtepistolens maksimale arbejdsstryk	0,7 MPa (7,0 bar, 100 psi)
Forhold	Se Modeller tabellen på side 6.
Omgivende temperaturinterval	2°C–49°C (35°F–120°F)
Maksimal væsketemperatur	71°C (160°F)
Lyddata	Se tekniske data i luftmotorens manual 312796.
Våddele	Stempelpumpe: Rustfrit stål, tungsten karbid med 6 % nikkel, UHMWPE, PTFE Sprøjtepistol: Se håndbog 3A0149 (AA-pistoler) eller håndbog 312145 (XTR-pistol). Væskeslanger: nylon Sugesamling: rustfrit stål, nylon Væskefilter: Se håndbog 307273. Varmelegeme: Rustfrit stål Returtryksregulator: Se håndbog 306860. Returtryksventil: Se håndbog 307892. Aftapningsventil: rustfrit stål, nylon

Gracos standardgaranti

Graco garanterer, at alt udstyr, der henvises til i dette dokument, og som er fremstillet af Graco, og som bærer Gracos navn, er frit for materiale- eller fabriktionsfejl på den dato, hvor det sælges til den oprindelige køber med anvendelse for øje. Med undtagelse af eventuelle særlige, udvidede eller begrænsede garantier, der måtte blive udstedt af Graco, påtager Graco sig i en periode på tolv måneder fra købsdatoen at reparere eller udskifte enhver del af udstyret, som Graco finder at være fejlbehæftet. Denne garanti gælder kun, når udstyret installeres, betjenes og vedligeholdes i henhold til de af Graco anbefalede, skriftlige anvisninger.

Denne garanti dækker ikke, og Graco påtager sig intet ansvar for, almindelig slitage eller eventuelle funktionsfejl, beskadigelse eller slitage, der skyldes ukorrekt installation, anvendelse til forkerte formål, slid, korrosion, utilstrækkelig eller forkert vedligeholdelse, forsømmelighed, uheld, ukorrekte teknisk indgreb eller udskiftning med komponentdele, der ikke er fremstillet af Graco. Graco påtager sig endvidere intet ansvar for funktionsfejl, beskadigelse eller slitage, der måtte skyldes, at det af Graco leverede udstyr ikke er foreneligt med konstruktioner, tilbehør, udstyr eller materialer, der ikke er leveret af Graco, eller som måtte skyldes ukorrekt konstruktion, fremstilling, installation, betjening eller vedligeholdelse af systemer, tilbehør, udstyr og materialer, der ikke er leveret af Graco.

Denne garanti er betinget af, at det udstyr, der hævdes at være fejlbehæftet, indsendes franko til en autoriseret Graco-forhandler til bekræftelse af den påståede fejl. Hvis den påståede fejl kan accepteres, foretager Graco reparation eller udskiftning af alle defekte dele uden beregning. Udstyret vil derefter blive sendt franko til den oprindelige køber. Såfremt en undersøgelse af udstyret ikke måtte afsløre nogen materiale- eller fabriktionsfejl, vil reparationen blive udført mod et rimeligt gebyr, der kan omfatte udgifter til dele, arbejdsløn og forsendelse.

DENNE GARANTI ER DEN ENESTE, DER ER GÆLDENDE, OG DEN TRÆDER I STEDET FOR ENHVER ANDEN GARANTI, DET VÆRE SIG UDTRYKKELIG ELLER UNDERFORSTÅET, HERUNDER, MEN IKKE BEGRÆNSET TIL, GARANTI OM SALGBARHED ELLER GARANTI OM EGNETHED TIL ET BESTEMT FORMÅL.

Gracos eneste forpligtelse og købers eneste afhjælpningsret i tilfælde af garantibrud skal være som ovenfor beskrevet. Køberen accepterer, at denne ikke har nogen anden afhjælpningsret (herunder, men ikke begrænset til, utilsigtet eller følgemæssig erstatning for driftstab, mistet omsætning, personskaade eller tingsskaade eller noget andet deraf afledt eller følgende tab). Ethvert søgsmål for garantibrud skal anlægges inden to (2) år fra købsdatoen.

GRACO GIVER INGEN GARANTI OG FRASIGER SIG ENHVER UNDERFORSTÅET GARANTI OM SALGBARHED OG EGNETHED TIL ET BESTEMT FORMÅL I FORBINDELSE MED TILBEHØR, UDSKYR, MATERIALER ELLER KOMPONENTER, DER SÆLGES AF, MEN IKKE ER FREMSTILLET AF, GRACO. Sådanne genstande, der sælges, men ikke er fremstillet af Graco (som f.eks. elektriske motorer, kontakter, slanger osv.), er omfattet af de eventuelle garantier, som ydes af producenterne af disse. Graco vil i rimeligt omfang bistå køberen i forbindelse med krav, der rejses som følge af brud på sådanne garantiforpligtelser.

Graco påtager sig under ingen omstændigheder erstatningsansvar for indirekte, utilsigtede, særlige eller følgemæssige skader som følge af Gracos levering af udstyr i forbindelse hermed eller som følge af leverance, ydelse eller anvendelse af produkter eller andre varer, der sælges i forbindelse hermed, uanset om sådanne skader skyldes kontraktbrud, garantibrud, forsømmelighed fra Gracos side eller andre forhold.

Oplysninger om Graco

For at få de seneste nyheder om Gracos produkter bedes du besøge www.graco.com.

For patentoplysninger, se www.graco.com/patents.

BESTILLING OG SERVICE, kontakt din Graco-forhandler, eller ring på følgende nummer, for at få oplyst nærmeste forhandler.

Telefon: 612-623-6921 **eller gratis på:** 1-800-328-0211 **Fax:** 612-378-3505

Dette dokument – såvel tekst som illustrationer – afspejler de senest tilgængelige produktoplysninger på tidspunktet for offentliggørelsen heraf. Graco forbeholder sig retten til at foretage ændringer når som helst uden forudgående varsel.

Oversættelse af originale instruktioner. This manual contains Danish. MM 313255

Gracos hovedkvarter: Minneapolis

Internationale kontorer: Belgien, Kina, Japan, Korea

GRACO INC. AND SUBSIDIARIES • P.O. BOX 1441 • MINNEAPOLIS MN 55440-1441 • USA

Copyright 2009, Graco Inc. Alle Gracos produktionssteder er registreret iht. ISO 9001.

www.graco.com

Revision R, august 2018