

**e-Xtreme™**

# Elektrisk högtrycksfärgspruta



En eldriven lösning för rostskyddsmålning



BEPRÖVAD KVALITET. LEDANDE TEKNIK.

# e-Xtreme från Graco är ledande inom högtrycksfärgsprutor

Den elektriska högtrycksfärgsprutan e-Xtreme™ från Graco är världens första elspruta för rostskyddsmålning som är godkänd för brandfarliga miljöer. e-Xtreme-sprutan drivs med el vilket gör den mer tillförlitlig och bekväm, och du slipper dessutom kompressorrelaterade problem på arbetsplatsen. Eldriften minskar även pulsationerna och förebygger nedisning, så att du kan jobba enkelt och smidigt varje dag.



## Elektrisk

Eldrift är säkert, tillförlitligt och bekvämt både för dig och för dina kunder, under förutsättning att alla kabeldragningar är korrekt utförda. Nu slipper du avbrott i arbetet om luftkompressorn skulle sluta fungera. Du slipper även strula med att underhålla stora och otympliga kompressorer.



## Ingen nedisning

Eftersom det inte finns något behov av en luftmotor, slipper du alla problem med nedisning. Nedisning är vanligare vid hög fuktighet vilket kan leda till en slöare motor och tryckbortfall med förödande konsekvenser för dina produktionshastigheter. Eftersom e-Xtreme-sprutan är eldriven kan du alltid spruta med maximala pumpprestanda.



## Lägre ljudnivå

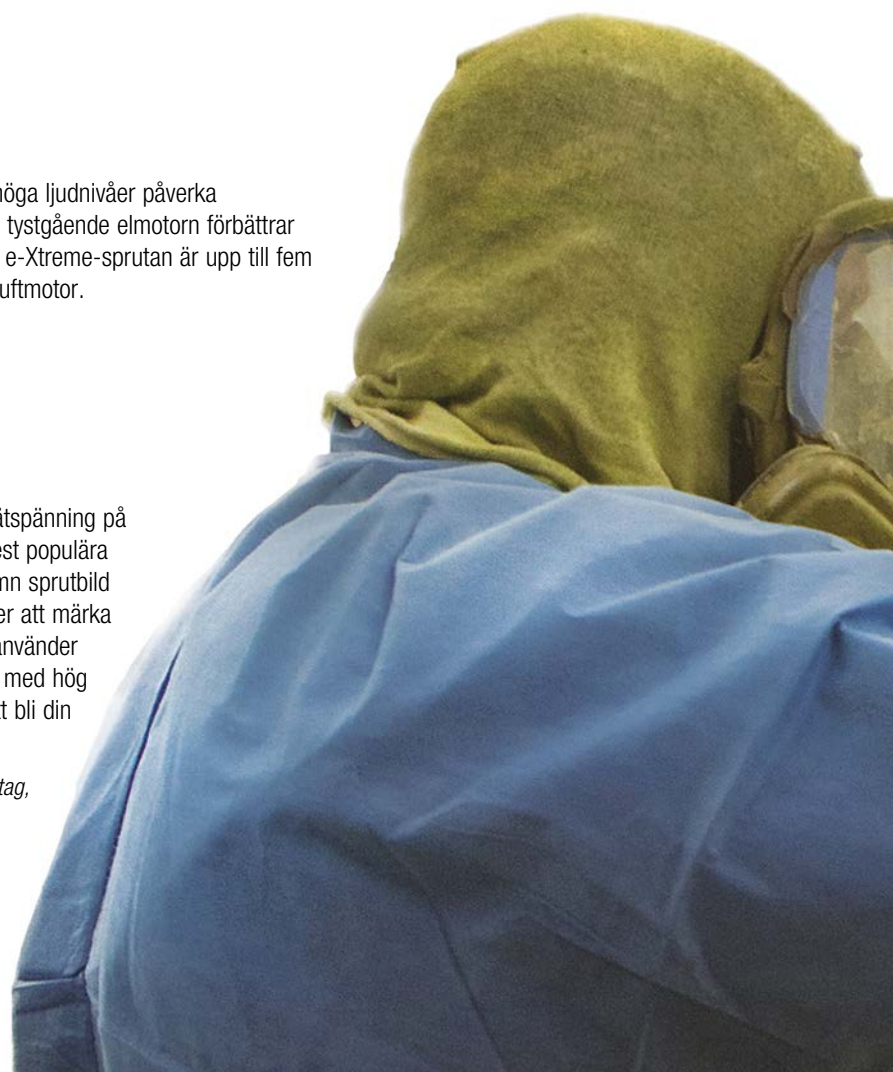
Oavsett användningsområde kan höga ljudnivåer påverka arbetsförhållandena drastiskt. Den tystgående elmotorn förbättrar förhållandena på arbetet avsevärt. e-Xtreme-sprutan är upp till fem gånger tystare än en spruta med luftmotor.



## Anslut och spruta

e-Xtreme-sprutan drivs med en nätspänning på 240 V/16 A\*. Klarar av Gracos mest populära munstyckstorlekar och har en jämn sprutbild tack vare låg pulsation. Du kommer att märka av den jämna sprutbilden när du använder pistolen. Klarar av de flesta färger med hög torrhalt – den kommer definitivt att bli din favoritspruta!

*\*Om du inte har tillgång till ett vägguttag, kan du använda en liten bärbar generator. Beakta lokala bestämmelser för elanslutningar i brandfarliga miljöer.*





### ATEX-godkänd

Få jobbet gjort säkert: till skillnad mot andra elsprutor är e-Xtreme-sprutan godkänd för brandfarliga miljöer. ATEX-, IECEx-, och klass 1, div. 1-godkännande innebär att denna spruta kan användas på kemiska anläggningar, lackeringsverkstäder, raffinaderier och offshoreanläggningar, och på alla platser där gnistbildning utgör en fara.

*\*Se produktmanualen för särskilda godkännanden för användning i brandfarliga miljöer, samt krav för korrekt kabeldragning.*



### Energibesparingar

Den förbättrade effektiviteten och den låga genomsnittliga totalkostnaden gör att e-Xtreme-sprutan är den mest kostnadseffektiva lösningen jämfört med luftdrivna högtrycksfärgsprutor. Sprutan sparar upp till 80 % av energikostnaderna jämfört med en luftstyrd spruta\*. Eftersom du inte har något behov av en dyr och otymplig kompressor kan du fortsätta att vara produktiv genom att använda elektricitet – den mest tillförlitliga kraftkällan!

*\*Studie utförd med pumstryck på 241 bar (3 500 psi) under 20 timmar/vecka, sprutning av 1 226 l (324 gal) epoxi med volymtorrhalt på 73 % med XHD519-munstycke.*



### Tre års garanti

All utrustning som vi tillverkar omfattar en av branschens bästa garantier. e-Xtreme-sprutorna täcks av tre års garanti för kuggjul, chassi och elmotor. Elektronikåpan och övriga delar till e-Xtreme-sprutans drivenhet täcks av standardgarantin på ett år. Detaljerad garantiinformation finns i produktmanualen.



# Oavsett vilket användningsområde du har så har Graco lösningen

e-Xtreme eldrivna högtrycksfärgspruta från Graco är mer energibesparande än de flesta sprutor på marknaden. Dessutom har den en lägre totalkostnad eftersom du slipper underhållskostnader för dyra kompressorer. Med andra ord sparar du pengar varje dag.

## Applikationsområden

- Kemiska anläggningar
- Lackeringsverkstäder på anläggningen
- Sjöfart
- Metalltillverkning
- Järnväg
- Raffinaderier och offshoreanläggningar
- Lagringsbehållare
- Stålkonstruktioner
- Färgskikt till vatten- och avloppsvattenanläggningar



### Om kunden

Företaget Iron Works tillverkar skräddarsydda stålkonstruktioner och har sin hemvist i Becker, Minnesota i USA. Företaget utför även blästring och målningsjobb på plats och hanterar specialfärgskikt och specialbeläggningar. Iron Works arbetar bland annat med en e-Xtreme-spruta från Graco och teamet är mycket nöjda med resultaten.

*“e-Xtreme-sprutan är lika produktiv som luftstyrda pumpar, om inte mer. Det spelar ingen roll om du vill spruta tjocka eller tunna färgskikt – e-Xtreme-sprutan klarar alla målningsjobb galant!”*

*“Den har heller inga tryckvariationer, vilket luftpumpar har. Den har en mycket jämnare sprutbild oavsett vilket munstycke du använder.”*

*“Och skulle kompressorn sluta fungera kan man ändå avsluta jobbet. Detta innebär en enorm fördel för vårt oss.”*

### **Tryckinställningsvred**

Minimal utbildning krävs

### **Ny drivenhet**

Uppdaterad drivenhet för maximal säkerhet när du sprutar i brandfarliga miljöer  
Minimal service, drivenheten behöver bara fyllas på med olja. Färre stillestånd, mindre strul, lägre underhållskostnader

### **Inbyggd koppling**

Utformad för användning i explosionsfarliga miljöer

### **Eldrift**

Inga underhållskostnader för kompressorn  
Drivs med nätspänning på 240 V/16 A  
Låg total kostnad  
Energieffektiv

### **Kraftig vagn**

Byggt för svåra arbetsförhållanden

### **Xtreme pumpdel**

145 cc – Ex45  
180 cc – Ex35

### **Bristskiva**

Förhindrar övertryck i sprutledningen

### **Avtappningskran/spolventil**

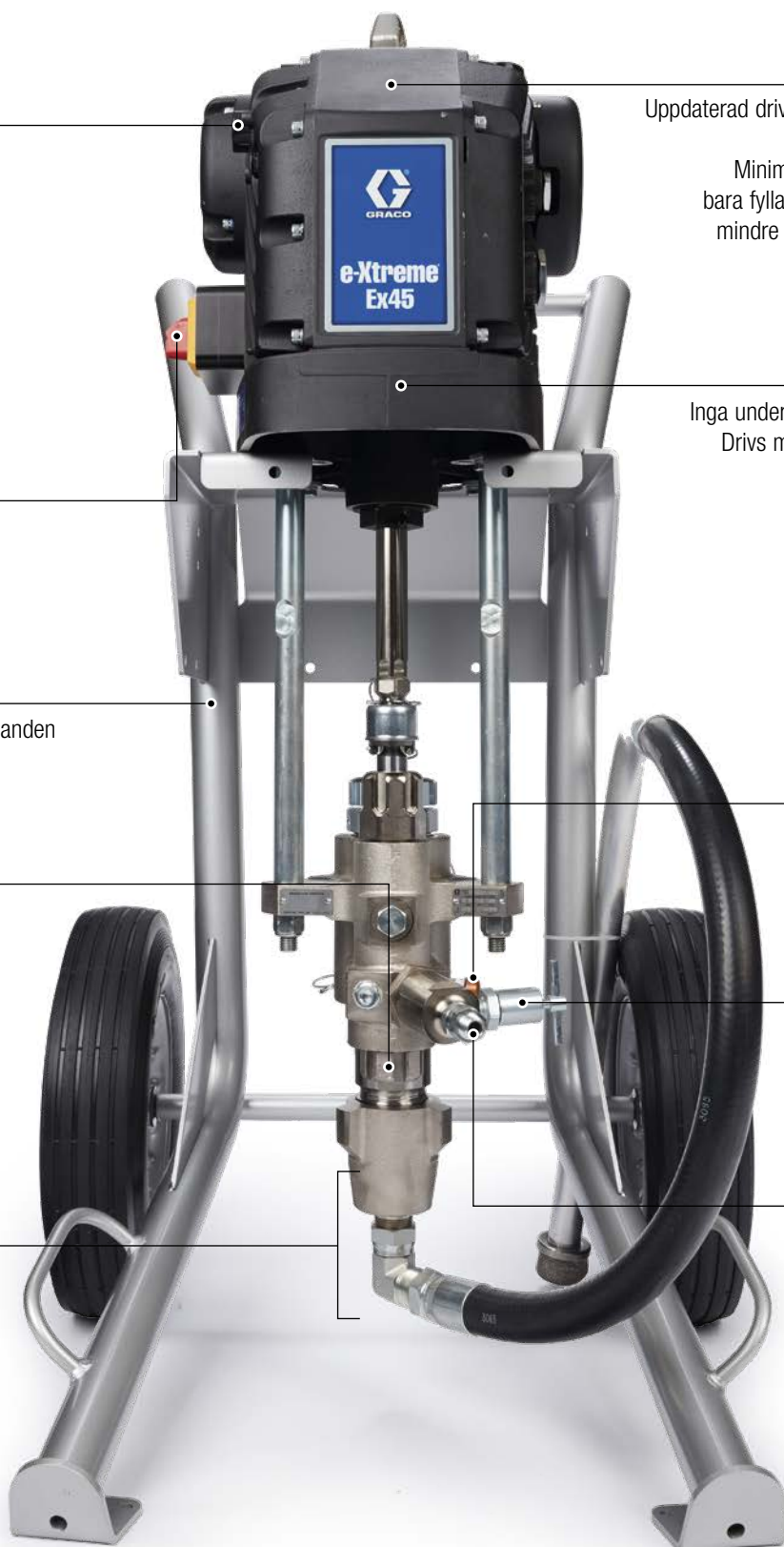
Hjälper till att avlägsna materialavlagringar

### **Inloppshus och sugrats**

Minskad förbrukning av material och lösningsmedel vid luftning/spolning

### **Backventil**

Hjälper till att bibehålla jämnt färgtryck



# Vilket system passar bäst för dig?

e-Xtreme eldrivna högtrycksfärgsprutor finns i två modeller: Ex45 och Ex35.

Oavsett vilket maximalt arbetstryck du arbetar med har Graco den rätta sprutan för dig.



MODELL	e-Xtreme® Ex45	e-Xtreme® Ex35
Maximum Arbetstryck	310 bar (4 500 psi, 31,0 MPa)	240 bar (3500 psi, 24,0 MPa)
Rekommenderad maximal munstycksdimension*	0,53 mm (0,021") ger 276 bar (4 000 psi, 28 MPa) lufttryck	0,58 mm (0,023") ger 220 bar (3 200 psi, 22 MPa) lufttryck
Vikt	135 kg (295 lb)	135 kg (295 lb)
Övergripande mått (B x H x D)	65,40 x 123,82 x 73,66 cm (25,75 x 48,75 x 29")	65,40 x 123,82 x 73,66 cm (25,75 x 48,75 x 29")
Temperaturområde för drift	-5 °C-50 °C (23 °F-120 °F)	-5 °C-50 °C (23 °F-120 °F)
Matningsspänning	200-240 V, 1-fas, 50/60 Hz	200-240 V, 1-fas, 50/60 Hz
Ineffekt	2,5 kVa	2,5 kVa
Ljudnivå	70 dB (A)	70 dB (A)
Pumpdel	145cc	180cc
Användarhandbok	3A3164	3A3164

\*Se diagrammen för flöde i förhållande till tryck om du använder ett munstycke av större storlek.

# Beställningsinformation

## e-Xtreme Ex45-serien – 310 bar (4 500 psi, 31,0 MPa)

- 24Y901..... Vagnmonterad, inbyggt filter, komplett utrustning
- 24Y902..... Vagnmonterad, inbyggt filter, utrustning utan slang/pistol
- 24Y903..... Vagnmonterad, utan filter, komplett utrustning
- 24Y904..... Vagnmonterad, utan filter, utrustning utan slang/pistol
- 24Y905..... Vagnmonterad, behållare i rostfritt stål, inbyggt filter, komplett utrustning
- 24Y906..... Vagnmonterad, behållare i rostfritt stål, inbyggt filter, utrustning utan slang/pistol
- 24Y907..... Vagnmonterad, behållare i rostfritt stål, utan filter, komplett utrustning
- 24Y908..... Vagnmonterad, behållare i rostfritt stål, utan filter, utrustning utan slang/pistol
- 24Y909..... Väggfäste, inbyggt filter, komplett utrustning
- 24Y910..... Väggfäste, inbyggt filter, utrustning utan slang/pistol
- 24Y911..... Väggfäste, utan filter, komplett utrustning
- 24Y912..... Väggfäste, utan filter, utrustning utan slang/pistol

## e-Xtreme Ex35-serien – 240 bar (3 500 psi, 24,0 MPa)

- 24Z901..... Vagnmonterad, inbyggt filter, komplett utrustning
- 24Z902..... Vagnmonterad, inbyggt filter, utrustning utan slang/pistol
- 24Z903..... Vagnmonterad, utan filter, komplett utrustning
- 24Z904..... Vagnmonterad, utan filter, utrustning utan slang/pistol
- 24Z905..... Vagnmonterad, behållare i rostfritt stål, inbyggt filter, komplett utrustning
- 24Z906..... Vagnmonterad, behållare i rostfritt stål, inbyggt filter, utrustning utan slang/pistol
- 24Z907..... Vagnmonterad, behållare i rostfritt stål, utan filter, komplett utrustning
- 24Z908..... Vagnmonterad, behållare i rostfritt stål, utan filter, utrustning utan slang/pistol
- 24Z909..... Väggfäste, inbyggt filter, komplett utrustning
- 24Z910..... Väggfäste, inbyggt filter, utrustning utan slang/pistol
- 24Z911..... Väggfäste, utan filter, komplett utrustning
- 24Z912..... Väggfäste, utan filter, utrustning utan slang/pistol

Den kompletta utrustningen innehåller: XTR-5 sprutpistol med 519-munstycke, 3/8" x 15,2 m (50 ft) Xtreme-Duty™-slang, 1,8 m (6 ft) vippslangände.

## Tillbehör

- 24F971..... Reservdelssats till Ex45, pumpdel (145 cc)
- 24F969..... Reservdelssats till Ex35, pumpdel (180 cc)
- 244459..... Färgfilterelement, 60 mesh, 2-pack
- 244468..... Färgfilterelement, 100 mesh, 2-pack
- 16W645..... Växellåda för elektrisk drivenhet (1 liter)
- 24Z274..... Reservsugslangsats, 1 i npt, 1 m (3 ft)\*
- 24Z266..... Sugslangsats, burk på 20 l (5 gal), 2 m (6 ft)\*
- 24Z270..... Sugslangsats, burk på 208 l (55 gal), 2 m (10 ft)\*
- 24Z267..... Kablage, med 1 kabelgenomföring, 8 m, brandfarliga miljöer\*\*
- 24Z268..... Kablage, med 1 kabelgenomföring, 15 m, brandfarliga miljöer\*\*
- 24Z269..... Kablage, med 1 kabelgenomföring, 30 m, brandfarliga miljöer\*\*
- 24Z271..... Kablage, med 2 kabelgenomföringar, 8 m, brandfarliga miljöer\*\*\*
- 24Z272..... Kablage, med 2 kabelgenomföringar, 15 m, brandfarliga miljöer\*\*\*
- 24Z273..... Kablage, med 2 kabelgenomföringar, 30 m, farliga miljöer\*\*\*
- 121171..... Kabelingång endast för icke-brandfarliga miljöer, utan kabel



\*Utrustning med väggfäste kräver sugslangsats, såljs separat.

\*\*På kablar med 1 kabelgenomföring är endast en ände klassificerad för användning i brandfarliga miljöer. Rekommenderas när kraftkällan befinner sig utanför den brandfarliga miljön.

\*\*\*Kablar med 2 kabelgenomföringar är klassificerade på båda ändar vilket innebär att de kan anslutas till en kraftkälla inom den brandfarliga miljön.



## OM GRACO

Graco grundades 1926 och är världsledande på området system och komponenter för vätskehantering. Gracos produkter transporterar, mäter, styr, fördelar och applicerar ett brett sortiment vätskor och viskösa material som används för smörjning av fordon, i kommersiell och industriell miljö.

Företagets framgång grundas på teknisk överlägsenhet, tillverkning i världsklass och en kundservice utan motstycke. I nära samarbete med kvalificerade distributörer erbjuder Graco system, produkter och teknik som sätter kvalitetsnormer inom ett brett tillämpningsområde för vätskehantering. Graco tillhandahåller utrustning för lackering, rostskyddsmålning, färgcirkulation, smörjning, och tättningsmedels- och limapplicering tillsammans med sprututrustningar för yrkesmåleribranschen. Gracos fortsatta investeringar inom vätskehantering och vätskestyrning kommer även i framtiden att frambringa nyskapande lösningar för en mångfaldig världsmarknad.

## GRACO-KONTOR

### POSTADDRESS

P.O. Box 1441  
Minneapolis, MN 55440-1441  
Tfn: 612-623-6000  
Fax: 612-623-6777

### AMERIKA

#### MINNESOTA

Globalt huvudkontor  
Graco Inc.  
88-11th Avenue N.E.  
Minneapolis, MN 55413

### EUROPA

#### BELGIEN

Europeiskt huvudkontor  
Graco BVBA  
Industrieterrein-Oude Bunders  
Slakweidestraat 31  
3630 Maasmechelen,  
Belgien  
Tfn: 32 89 770 700  
Fax: 32 89 770 777

### ASIEN/

### STILLHAVSOMRÅDET

#### AUSTRALIEN

Graco Australia Pty Ltd.  
Suite 17, 2 Enterprise Drive  
Bundoora, Victoria 3083  
Australien  
Tfn: 61 3 9468 8500  
Fax: 61 3 9468 8599

#### KINA

Graco Hong Kong Ltd.  
Shanghai Representative Office  
Building 7  
1029 Zhongshan Road South  
Huangpu District  
Shanghai 200011  
Kina  
Tfn: 86 21 649 50088  
Fax: 86 21 649 50077

### INDIEN

Graco Hong Kong Ltd.  
India Liaison Office  
Room 432, Augusta Point  
Regus Business Centre 53  
Golf Course Road  
Gurgaon, Haryana  
Indien 122001  
Tfn: 91 124 435 4208  
Fax: 91 124 435 4001

### JAPAN

Graco K.K.  
1-27-12 Hayabuchi  
Tsuzuki-ku  
Yokohama City, Japan 2240025  
Tfn: 81 45 593 7300  
Fax: 81 45 593 7301

### KOREA

Graco Korea Inc.  
Shinhan Bank Building  
4th Floor #1599  
Gwanyang-Dong, Dongan-Ku,  
Anyang-si, Korea 431-060  
Tfn: 82 31 476 9400  
Fax: 82 31 476 9801

Alla texter och bilder i detta dokument är baserade på senaste tillgängliga produktinformation vid publiceringstillfället. Graco förbehåller sig rätten att när som helst och utan förvarning utföra tekniska ändringar.

Graco är ISO 9001-certifierat.



Europa  
+32 89 770 700  
FAX +32 89 770 777  
WWW.GRACO.COM

©2016 Graco BVBA 349691SV Rev. A 08/16 Tryckt i Europa.  
Alla andra företagsnamn och varumärken används endast i informationssyfte och tillhör sina respektive ägare.