



# Endura-Flo™ 3D150, 3D350, 4D150 および 4D350 ダイヤフラム・ポンプ

3A3448J  
JA

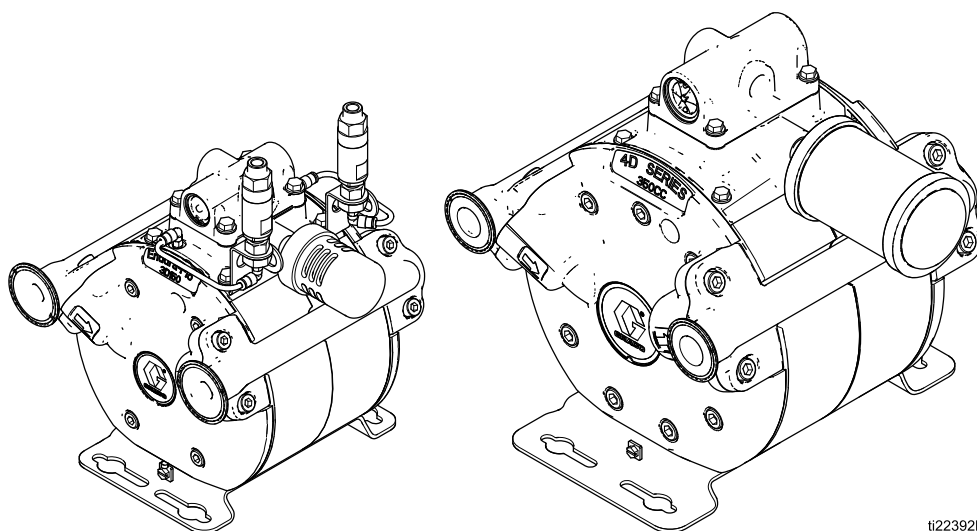
水溶性および溶剤ベースのペンキおよび触媒のポンプ用に使用されます。一般目的では使用しないでください。



## 重要な安全に関する指示

説明書にある全ての警告および指示を読んで下さい。説明書は保存して下さい。

最大使用圧力および許容範囲を含むモデル情報については3ページを参照して下さい。



ti22392b

# Contents

関連の説明書.....	2	トラブルシューティング.....	14
モデル.....	2	修理/サービス.....	16
警告.....	4	エアバルブの修理または交換.....	16
設置.....	6	DataTrak.....	19
一般情報.....	6	流体セクションの解体.....	20
初回の使用前のポンプ洗浄.....	6	センターセクションの解体.....	22
ポンプの取り付け.....	6	センターセクションの再組み付け.....	23
エアライン.....	7	流体セクションを組立直します。.....	25
液体吸引ライン.....	7	トルクの指示.....	27
流体出口ライン.....	7	部品.....	28
遠隔排気.....	8	エアバルブ部品.....	32
3D150 および 3D350 モデルのプリーザー バルブ搭載要件.....	8	修理キット.....	34
プリーザーバルブ.....	8	データトラック 変換キット.....	35
接地 (アース).....	11	アップグレードキット.....	35
操作.....	12	アクセサリ.....	35
ポンプの稼働および調整.....	12	性能チャート.....	36
圧力開放手順.....	12	搭載寸法.....	40
ポンプの遮断.....	12	技術的仕様.....	42
保守.....	13		
潤滑.....	13		
洗浄および保管.....	13		
ネジ接続部締め.....	13		
予防保守スケジュール.....	13		

## 関連の説明書

取扱説明書番号	タイトル
313840	Datatrak キット、説明
3A5589	Endura-Flo™ ダイアフラムポンプ用3D150と3D350変換キット25D984および25D985

## モデル

モデルの最高圧力は下記の通りです。作業圧力および流量については、[性能チャート, page 36](#)を参照して下さい。

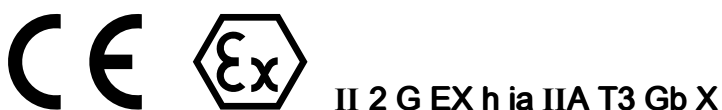
モデル	最高作業圧力	最高静止流体圧力	最大エア入力圧力
3D150	300 psi (2.1 MPa、 21 bar)	2.3 MPa (23 bar, 330 psi )	0.7 MPa (7 bar, 100 psi )
3D350	300 psi (2.1 MPa、 21 bar)	2.3 MPa (23 bar, 330 psi )	
4D150	400 psi (2.8 MPa、 28 bar)	3.0 MPa (30 bar, 430 psi )	
4D350	400 psi (2.8 MPa、 28 bar)	3.0 MPa (30 bar, 430 psi )	

モデル		サイズ	ポーティング	エアバルブ	
3D150	ポンプ、3:1 AODD	25M739	150 cc	トライクラ ンプ	標準
		25M740	150 cc	npt	
		25M741	150 cc	bspp	
		25M742	150 cc	トライクラ ンプ	アドバンス (DataTrak による監視および暴走 の保護) *
		25M743	150 cc	npt	
		25M744	150 cc	bspp	
3D350	ポンプ、3:1 AODD	25M757	350 cc	トライクラ ンプ	標準
		25M758	350 cc	npt	
		25M759	350 cc	bspp	
		25M760	350 cc	トライクラ ンプ	アドバンス (DataTrak による監視および暴走 の保護) *
		25M761	350 cc	npt	
		25M762	350 cc	bspp	
4D150	ポンプ、4:1 AODD	24W345	150 cc	トライクラ ンプ	標準
		24W346	150 cc	npt	
		24W347	150 cc	bspp	
		24W348	150 cc	トライクラ ンプ	アドバンス (DataTrak による監視および暴走 の保護) *
		24W349	150 cc	npt	
		24W350	150 cc	bspp	
4D350	ポンプ、4:1 AODD	24W351	350 cc	トライクラ ンプ	標準
		24W352	350 cc	npt	
		24W353	350 cc	bspp	
		24W354	350 cc	トライクラ ンプ	アドバンス (DataTrak による監視および暴走 の保護) *
		24W355	350 cc	npt	
		24W356	350 cc	bspp	

標準ポンプ・モデルは承認済みです、



標準ポンプ・モデルは承認済みです



\* DataTrak は承認済みです、



Intertek  
9902471

クラス I、区分 1  
グループ D T3A



0359



II 1 G

Ex ia IIA T3 Ga  
ITS13ATEX27862X






# 警告

以下の警告は、本器具の設定、使用、接地、保守、および修理に関するものです。感嘆符の記号は一般的な警告を、危険記号は手順自体の危険性を知らせます。これらのシンボルが、本取扱説明書の本文または警告ラベルに表示されている場合には、戻ってこれらの警告を参照してください。このセクションにおいて扱われていない製品固有の危険シンボルおよび警告が、必要に応じて、この取扱説明書の本文に示されている場合があります。

 <h2 style="display: inline;">警告</h2>	
   	<p><b>火災と爆発の危険性</b></p> <p>作業場に、溶剤や塗料の蒸気のような可燃性の蒸気が存在すると、火災や爆発の原因となることがあります。器具内を流れるペンキあるいは溶剤は静電気火花の起因となります。火災と爆発を防止するために、</p> <ul style="list-style-type: none"> <li>十分換気された場所でのみ使用するようしてください。</li> <li>パイロット灯やタバコの火、携帯電灯およびプラスチック製たれよけ布などのすべての着火源（静電アークが発生する恐れのあるもの）は取り除いて下さい。</li> <li>作業場にあるすべての装置を接地してください。接地の説明を参照してください。</li> <li>溶剤は絶対に高圧でスプレーあるいは洗浄しないで下さい。</li> <li>溶剤、ボロ布、ガソリンを含むゴミは作業場に置かないでください。</li> <li>可燃性ガスが存在するときに、電源コードの抜き差し、または電源または照明のスイッチのON/OFFはしないでください。</li> <li>接地したホース以外は使用しないでください。</li> <li>容器中に向けて引金を引く場合、ガンを接地した金属製ペールの縁にしっかりと当ててください。静電気防止または導電性でない限り、ペールライナーは使用しないでください。</li> <li>静電気火花が生じた場合、または感電したと感じた場合、<b>操作を直ちに停止してください</b>。問題を特定し、解決するまでは、装置を使用しないでください。</li> <li>作業場に清浄に機能する消火器を置いてください。</li> </ul>
  	<p><b>加圧された装置の危険性</b></p> <p>器具、漏れまたは破裂した構成部品から出た流体が目または皮膚に飛び散って、重大な怪我が生じる可能性があります。</p> <ul style="list-style-type: none"> <li>スプレー / 調合を停止する場合、装置の清掃、点検、またはサービス前は、<b>圧力解放手順</b>に従ってください。</li> <li>装置を操作する前に、液体の流れるすべての接続個所をよく締め付けてください。</li> <li>ホース、チューブ、およびカップリングを毎日点検してください。摩耗または損傷した部品は直ちに交換してください。</li> </ul>



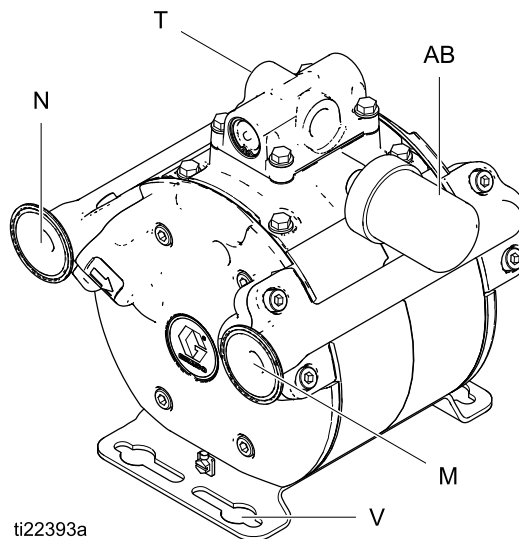
# 警告

 	<p><b>器具誤用の危険性</b></p> <p>誤用は死あるいは重篤な怪我の原因となります。</p> <ul style="list-style-type: none"> <li>・ 疲労時、薬物あるいはアルコールの影響下でユニットを操作しないで下さい。</li> <li>・ システム内で耐圧または耐熱定格が最も低い部品の、最高使用圧力または最高使用温度を超えないようにしてください。すべての機器取扱説明書の<b>技術的仕様</b>を参照してください。</li> <li>・ 装置の接液部に適合する液体または溶剤を使用してください。すべての機器取扱説明書の<b>技術的仕様</b>を参照してください。液体および溶剤製造元の警告も参照してください。ご使用の素材に関する完全な情報については、販売代理店または小売店より安全データ・シート (SDS) を取り寄せてください。</li> <li>・ 装置を使用していない場合は、すべての装置の電源を切断し、<b>圧力開放手順</b>に従ってください。</li> <li>・ 毎日、装置を点検してください。メーカー純正の交換用部品のみを使用し、磨耗または破損した部品を直ちに修理または交換してください。</li> <li>・ 装置を改造しないでください。装置を改造すると、機関の承認を無効にし、安全上の問題が生じる場合があります。</li> <li>・ すべての装置が、それらを使用する環境用に格付けおよび承認されていること確認してください。</li> <li>・ 装置を定められた用途以外に使用しないでください。詳しくは販売代理店にお問い合わせください。</li> <li>・ ホースとケーブルを通路、鋭角のある物体、可動部品、加熱した表面などに近づけないでください。</li> <li>・ ホースをネジったり、過度に曲げたり、ホースを引っ張って装置を引き寄せたりしないでください。</li> <li>・ 子供や動物を作業場から遠ざけてください。</li> <li>・ 適用されるすべての安全に関する法令に従ってください。</li> </ul>
 	<p><b>有毒な流体または気体の危険性</b></p> <p>有毒な流体や煙が目や皮膚にかかったり、吸込まれたり、飲み込まれたりすると、重傷や死に至る恐れがあります。</p> <ul style="list-style-type: none"> <li>・ 安全データシート (SDS) を読み、ご使用の流体に特有の危険性について熟知して下さい。</li> <li>・ 排気経路は作業場所から離して配置して下さい。ダイヤフラムが破裂した場合、液体が空気中に飛び散る可能性があります。</li> <li>・ 有毒な流体は許可された容器に保管し、破棄する際は適用される基準に従ってください。</li> </ul>
	<p><b>作業者の安全保護具</b></p> <p>作業場にいる際には、目の怪我、難聴、毒性ガスの吸引、および火傷を含む重傷事故から身を守るために、適切な保護具を身につける必要があります。この保護具は下記のものを含んでいますが、必ずしもこれに限定はされません。</p> <ul style="list-style-type: none"> <li>・ 保護めがねと耳栓。</li> <li>・ 流体および溶剤の製造元が推奨する呼吸マスク、保護服、および手袋。</li> </ul>

# 設置

## 一般情報

- に示される一般的な設置は、システム・コンポーネントおよびアクセサリーの設置についてのみのガイドです。これは実際のシステム設計とは異なります。お客様のご使用目的に合ったシステム設計については、Graco 販売代理店にお問い合わせください。
- 必ずGraco販売代理店でお求めいただける純正の、Graco社の交換部品のみご使用ください。お手持ちのアクセサリーを使用される場合は、お持ちのシステムに適切なサイズおよび定格圧力であるかをご確認ください。
- カッコ内の参照番号と文字は、図および部品リストの参照番号に対応しています。



ti22393a

## 初回の使用前のポンプ洗浄

ポンプを使用する前には、

1. 全ての流体カバーおよび流体マニホールド止め具が締まっていることを確認して下さい。[トルクの指示, page 27](#), に従ってください。
2. マフラーを設置して下さい (AB)。

## ポンプの取り付け

1. 操作や点検を簡単に行うために、エア入口(T)、流体入口(N)、液体出口(M)ポートが利用しやすい場所にポンプを搭載してください。

**注:**ポンプの矢印ラベルは流体入口および出口の方向を示します。

2. ポンプは操作者がアクセスして整備できるように、換気が十分な場所に、すべての側に十分なクリアランスがある状態で搭載してください。
3. エア入口 (T) はポンプのマフラー側 (AB)とは反対になるようにして下さい。
4. ポンプはどのような方向にでも搭載可能です。流体マニホールドはどちらの方向にも対面するように回転可能です。

**注:**スタンド・キット 17H315 は搭載のオプションとしてご提供があります。



5. 搭載部が、ポンプ、ホース、およびアクセサリーの重量、および操作中に発生する応力を支えることができることを確認してください。ポンプには、M10 (3/8 in.) ボルト用の四個の搭載用の穴があります。[搭載寸法, page 40](#), を参照してください。

**Triton 使用者の方への注意、** 搭載用の穴のパターンは同じです。

キー、	
N	流体入口
	<b>3D310 および 4D150 モデル:</b> 1 in. トライクランプ・フランジ、 1/2 in. npt, あるいは 1/2 in. bspp
M	液体出口
	<b>3D310 および 4D150 モデル:</b> 1 in. トライクランプ・フランジ、 1/2 in. npt, あるいは 1/2 in. bspp
T	エアフィルター、 1/2 npt
	<b>3D310 および 4D150 モデル:</b> 1/4 インチ npt <b>3D350 および 4D350 モデル:</b> 1/2 インチ npt
V	M10 (3/8 in.) ボルト (4 必要)用の搭載穴
AB	マフラー



## エアライン

1. 代表的な設置例、に示されているように、エアラインのアクセサリを設置します。必要に応じてアダプターを使用して下さい。アクセサリに供給を行っているエアラインが接地されていることを確認して下さい。
    - a. 流体圧力はポンプに入るエアを制御するエア・レギュレーター(F)あるいは、ポンプから出る流体を制御する流体レギュレーター(H)のいずれかで制御可能です。
    - b. 吹き出し型マスター・エアバルブ(B)をポンプに近い場所に設置して下さい。バルブは、バルブが閉じている時にポンプとの間に溜まっている空気を開放するために、システム内で必要となります。ブリードバルブはポンプから容易に手が届き、エアレギュレータの下流側に位置していることを確実にして下さい。
- |   |   |  |  |
|---|---|--|--|
|  |  |  |  |
| こもったエア圧によりポンプが不意に動き出すことがあり、液体が飛散し、重大な人身事故の原因となる場合があります。                           |   |  |  |
- c. 清掃および修理中に隔離するために、すべてのエアライン・アクセサリの上流側に第二のエアバルブ(E)を設置します。
  - d. エアライン・フィルター(D)は、圧縮された給気から有害な砂、水分およびオイルを取り除きます。
2. ポンプのエアバルブは潤滑が不要です。
  3. 接地済みのフレキシブルなエアホースを付属品とポンプのエア入口(T)間に取り付けます。See [技術的仕様, page 42](#), を参照してお手元のポンプのエア入口サイズをお求め下さい。最低1/2 in.(13 mm)の IDエアホースを使用して下さい。
  4. 所要の場合は、アクセサリのPressure Limit Kitをエア入口に近くにエアラインに設置して下さい。お使いのポンプのサイズに適したキットについては、[修理キット, page 34](#), ページを参照して下さい。



## 液体吸引ライン



- [技術的仕様, page 42](#), を参照し、お手元のポンプの入口サイズをお求めください。
  - 入口ホースはポンプ入口における圧力損失が5psi(0.4バール)を超えないようなサイズにして下さい。入口ホースのサイズについてのお手伝いが必要な場合は、Graco Technical Assistanceにご連絡下さい。
1. 吸引圧力の定格を持つ柔軟性のある導電性ホースを使用して下さい。

2. エアが流体ラインに入ることを防止するために、適合する液体ネジ山シーラントを接続部に使用して下さい。
3. 吸引ラインをポンプ入口(N)にきっちりとねじ込みます。

## 流体出口ライン

1. 導電性の液体ホース(P)のみを使用して下さい。レンチにて出口を支持しながら、流体取り付け金具をポンプ出口に(M)ぴったりと取り付けして下さい。[技術的仕様, page 42](#), を参照し、お手元のポンプの出口サイズをお求めください。
2. 必要に応じて、液圧を制御するために、液体レギュレーター(H)をポンプ液体アウトレットに取り付けます。圧力制御の代替え方法に関しては、[エアライン, page 7](#), の手順1aを参照して下さい。
3. 流体出口近辺に流体ドレンバルブ(J)を取り付けます。バルブを循環バルブとして使用するためには、チューブ(K)をバルブおよび缶の間に接続して下さい。

			
ホースに栓がされている場合に、圧力を開放するためにお手元のシステムには流体ドレン(J)バルブが必要です。ドレンバルブは、圧力を開放する際の目や皮膚へのはねかきりを含む重大な怪我の危険性や、有害な流体による汚染のリスクを減らすことができます。			

			
システムの中には、ポンプやホースの過圧化や破裂を防ぐためにポンプ出口に圧力開放バルブ(備品ではありません)を必要とするものもあります。			
出口ラインでの流体の熱膨張は、過圧化を引き起こす可能性があります。日光や周囲熱にさらした長い液体ラインを使用した際、あるいは寒い場所から暖かい場所で使用した際(例: 地下タンクから)、熱膨張が発生します。			
過圧化はまた、流体をピストン・ポンプへ供給する際にポンプを使用した場合に発生する可能性があります。これによりピストン・ポンプの入口バルブが閉じず、流体が出口ラインを逆流します。			

## 遠隔排気

流体圧力要件が許容する場合には、ポンプにリモート排気を要するアプリケーション用には3D150あるいは3D350を使用して下さい。4D150および4D350ポンプはダイアフラムの背後にエアバックিংを持つので、リモート排気による制限はダイアフラムの製品寿命を縮めることとなります。

## 3D150 および 3D350 モデルのブリーザーバルブ搭載要件

3D150 および 3D350 モデルはポンプに搭載しなければならない2個のブリーザーバルブを含みます。

ブリーザーバルブが正しく機能するためには垂直位置に搭載されなければなりません。ブリーザーバルブ搭載ブラケットは、垂直搭載のために必要なバルブの再配置を許容します。

ブリーザーバルブシステムはダイアフラムの破綻を示します。破綻が生じた場合は、作業流体は台不ラムを通過してダイアフラムの裏側に漏れます。次に流体は透明なチューブに流入してブリーザーバルブに入ります。ブリーザーバルブは流体のポンプからの流出を防ぎます。

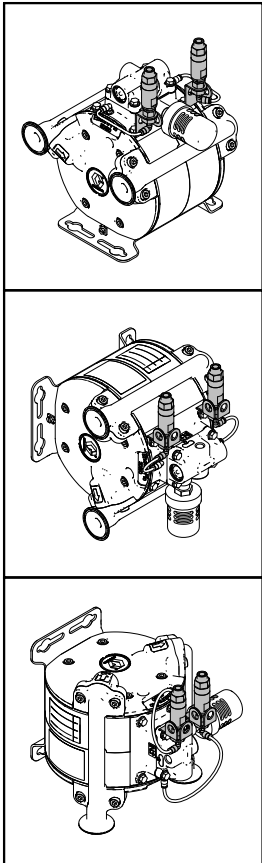
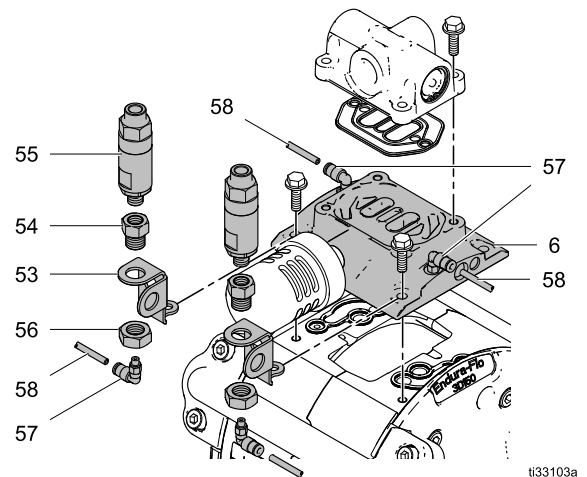


Figure 1 ブリーザーバルブ搭載位置の可能性

## ブリーザーバルブ



1. ポンプの上の2本のネジを外して下さい。
2. ブリーザーバルブ(55)およびバルブ取り付け金具(54)は組立済です。マフラー側にて、ブリーザーバルブ(55)をジャムナット(56)で搭載ブラケット(53)に組み付けて下さい。100-120 in-lb (11-14 N.m)のトルクで締めます。エア取り付け金具(57)をバルブ取付間具(54)に通して下さい。

注：ブリーザーバルブシステムの組立前にブリーザーバルブを垂直に立ててテストし、マフラーおよび空気入口まわりのクリアランスを確認して下さい。搭載ブラケットには数通りのブリーザーバルブ搭載構成の可能性があります。

3. アセンブリーをエアマニホールドかエアバルブに取り付けて下さい。

注：正しい操作のためには、ブリーザーバルブアセンブリーはブリーザーバルブが垂直方法に搭載および設置されていなければなりません。可能な搭載構成については3D150および3D350モデルのブリーザーバルブ搭載要件の図を参照して下さい。

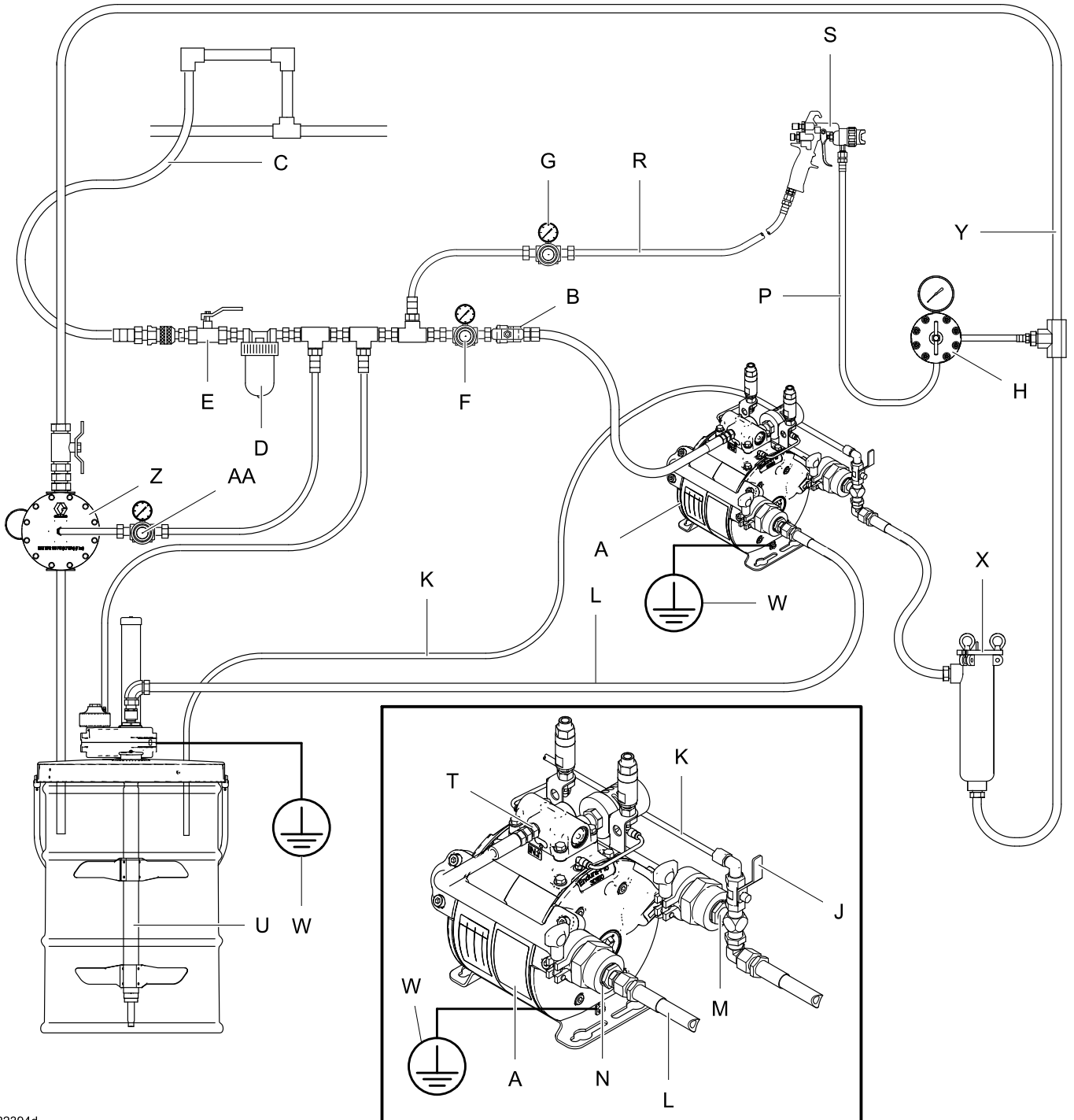
4. エアチュービング(58)をエア取り付け金具(57)に接続してブリーザーバルブアセンブリーを完成させて下さい。

設置を容易にするために、プレカットの二本の4.5インチ(114 mm)チューブ(58)が提供されています。これ等のチューブはほとんどの搭載構成にて使用可能です。追加的な2ft(610 mm)チューブセクションが、ブリーザーチューブに余分な長さが必要となった場合に適用可能なように含まれています。これ等のチューブは、ほとんどの構成に合うように切断可能です。



## 代表的な設置例

ポンプは全てのアクセサリとは別に販売されています。フィルター、レギュレーター、取り付け金具、ホース等はシステム設定の可能性を示すために表示されています。



ti22394d

## 設置

キー、

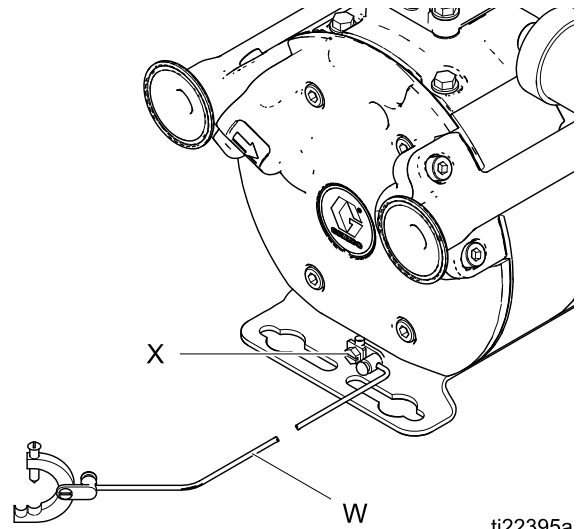
A	ポンプ	N	ポンプ流体入口
B	ブリード型マスターエアバルブ (必須)	P	硫体用ホース、
C	エア供給ライン	R	ガンエアホース
D	エアラインフィルタ	S	スプレーガン
E	エアライン遮断バルブ	T	ポンプエアインレット
F	ポンプ用エアレギュレータ :	U	アジテータ
G	ガン用エアレギュレータ :	W	アース線
H	液圧レギュレータ	X	硫体フィルター、
J	ドレン/循環バルブ	Y	流体循環ライン
K	ドレンチューブ	Z	背圧レギュレーター (BPR)
L	液体吸引ライン	AA	BPRエアレギュレータ、
M	ポンプ液体アウトレット		

## 接地 (アース)



- **ポンプ**、接地ワイヤおよびクランプを使用します。接地ネジ (X) を緩めます。最小断面積 1.5 mm<sup>2</sup> (12 ga.) の接地ワイヤ (W) の一方の終端をクランプの下に挿入し、ネジをしっかりと締めます。ワイヤの他方の終端を大地アースに接続します。接地線とクランプは、部品番号 222011 をご注文ください。
- **エアおよび流体用ホース**、電気導電性のホースのみを使用してください。
- **エアコンプレッサ**、製造元の推奨に従ってください。

- **流体供給ドラム**、地域の規制に従ってください。
- **洗浄時に使用するすべての流体缶**、地域の規制に従ってください。接地済みの場所に置かれた導電性の金属缶のみを使用してください。接地の導通を妨げる紙や段ボールのような導電性でない場所に容器を置かないでください。



ti22395a

Figure 2 ポンプを接地します。

# 操作

## ポンプの稼働および調整

1. ポンプが適切に接地されているか確認してください。接地 (アース), page 11, をご参照ください。
2. すべての取り付け金具が締まっているか確認してください。すべての雄ネジ山には適合する液体ネジ山封止剤を使用してください。
3. 吸引ライン (L) をポンプする流体に入れます。
4. 流体出口ホース (P) の端部を適切な容器 (洗浄の場合) に配置するか、ガンもしくはその他の調合装置に接続します。代表的な設置例, 参照のこと。
5. 液体排出バルブ (J) を閉じます。
6. ポンプのエアレギュレーター (F) を閉じて、吹き出し型マスターエアバルブ (B) を開いて下さい。
7. 液体ホースにディスペンス装置がある場合には、以下の手順を実行する間、開いたままにしておきます。
8. ポンプが回転し始めるまで、エアレギュレーター (F) をゆっくりと開きます。すべてのエアがホースから押し出され、ポンプが吸い込むまで、ポンプをゆっくりと回転させます。

洗浄している際は、十分な時間ポンプを運転し、ポンプとホースをよく洗浄します。エアレギュレーターを閉じます。適合性のある洗浄流体から吸引ライン (L) を取り外し、ポンプする流体に入れて下さい。

### 告知

ポンプがドライでの長時間にわたる操作や、推奨の最高入力空圧を超える高圧力での操作はダイヤグラムの寿命を縮める可能性があります。

## 圧力開放手順



このシンボルが表示されるたびに、圧力開放手順に従ってください。

<p>本装置は、圧力が手動で開放されるまでは、加圧状態が続きます。皮膚や目などへの飛散など、加圧状態の液体から生じる重大な怪我を避けるには、ポンプの動作を止めた後と装置を清掃、点検、および整備する前に、<b>圧力解放に従ってください。</b></p>				

1. ポンプへのエア供給を遮断します。
2. 接地した金属缶にガンの金属部分をしっかりと接触させます。ガンの引き金を引いて圧力を開放します。
3. 排液を受ける廃液缶を用意して、システムのすべての流体ドレンバルブを開きます。使用再開の準備ができるまで、排出バルブは開いたままにしておいてください。

## ポンプの遮断

### 短期間の遮断

短期間の遮断については、圧力を解放して下さい (見る [圧力開放手順, page 12](#))。

### 長期間の遮断

数時間あるいは一晩の長期間の遮断については、

1. ポンプを入念に洗浄して下さい。
2. 適合性のある洗浄用流体をポンプに残して下さい。
3. 圧力を開放します。(見る [圧力開放手順, page 12](#))。

# 保守

## 潤滑

ポンプは工場で潤滑されています。ポンプの寿命のために、さらに潤滑が必要になることが無いように設計されています。

### 告知

ポンプの潤滑し過ぎに注意してください。オイルはマフラーを通して排出されるので、液体供給部や他の装置を汚染することがあります。余分な潤滑剤は、ポンプの誤動作の原因にもなります。

- ポンプする流体および装置の接液部品に適合する洗浄液を使用して洗浄してください。
- ポンプの保存前には、[圧力開放手順, page 12](#), に従ってポンプを洗浄して下さい。

洗浄の手順はシステムの要件により大幅に異なります。洗浄の一般的な方法の一つについては、[ポンプの稼動および調整, page 12](#), 参照。お手元のシステムが異なるもので有る場合や、システムの完全な洗浄について不安をお持ちの場合は、最寄りの Graco 代理店にご連絡下さい。

## 洗浄および保管



火災および爆発を避けるために、器具および廃液缶は必ず接地して下さい。飛沫および静電気の蓄積による傷害を避けるため、必ずできるだけ低い圧力で洗浄してください。

- 吸いこむ液体がポンプ内で硬化、乾燥または凍結して破損を与えるのを防ぐため、ポンプを十分に洗浄してください。

## ネジ接続部締め

1. 使用する前に、摩耗や破損がないかすべてのホースを点検し、必要に応じて交換してください。
2. すべてのネジ接続部分がしっかり締められており、漏れがないかご確認ください。

## 予防保守スケジュール

ポンプのサービス履歴に従って、予防保守スケジュールを立ててください。メンテナンススケジュールは、4D150および4D350ポンプのダイアフラム欠陥による漏れおよび漏れを防ぐために特に重要です。

# トラブルシューティング



- 器具を点検またはサービスする前に、  
([圧力開放手順, page 12](#))に従ってください。
- 分解する前に、すべての考えられる問題と原因  
をチェックしてください。

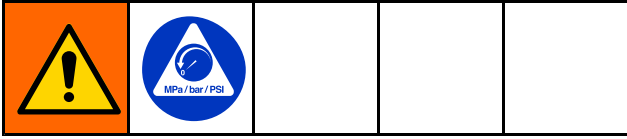
問題	原因	処置
失速中にポンプが回転、または圧力を維持できない。	チェックバルブ・カートリッジ (9) が摩耗している。	交換します。
	出口流体バルブが摩耗している。	交換します。
	シート (18) が摩耗している。	交換します。
ポンプが回転しないか、一度だけ回転した後に停止する。	エアバルブが詰まっているか、汚れている。	エアバルブを分解し、清掃します。フィルタを通したエアを使用して下さい。
	チェックバルブ・カートリッジ (9) が摩耗している。	交換します。
	流体調合バルブが詰まっている。	圧力を逃し、バルブを清掃します。
	硫体用ホース・ラインは挟まれている。	ラインの点検をして下さい。
	ダイヤフラム・プレート (21) が反対向きに設置されている。	<a href="#">ダイヤフラムのインストール, page 25</a> , の設置指示に従って下さい。
	チェックが適切に設置されていない。	<a href="#">流体マニホールドの設置, page 26</a> , の設置指示に従って下さい。
	パイロット・バルブ (12) が作動していない。	交換します。
ポンプが異常な動作をする。	吸引ラインが詰まっている。	点検し、清掃します。
	チェックバルブがベトついているか漏れている。	エアバルブ・カートリッジ(9)を清掃または交換します。
	ダイヤフラム (18) が破裂している。	交換します。
	排気が制限されている。	制限を解除します。
	チェックが適切に設置されていない。	<a href="#">流体マニホールドの設置, page 26</a> , の設置指示に従って下さい。
流体が気泡を含む。	吸引ラインが緩んでいます。	締めます。
	ダイヤフラム (18) が破裂している。	交換します。
ポンプの運転が不規則である。ストローク頻度が落ちており、停止しかけている。	ダイヤフラム (18) が破裂しており摩耗した部品がある。	摩耗した部品を交換します。圧縮空気の供給を確認して下さい。
	ポンプが氷着している。原因の可能性には、圧縮空気の過湿、高すぎるストローク数、低すぎる周辺温度が含まれる。	操作条件を変更して氷を取り除いて下さい。



問題	原因	処置
マフラーから継続的に空気が逃げる。	エアバルブ・アセンブリ (112) が破損している。	損傷した部品を交換します。
	ポンプ内に異物がある。	エアフィルタをチェックします。
	軸シール (26) が摩耗している。	交換します。
ポンプが始動しない、あるいは圧力が変動する。	チェックバルブ・カートリッジ (9) が摩耗している。	交換します。
	入口ストレーナーが塞がっている。最高吸引値を超過している。ホースあるいはシールが不良。	ストレーナーの汚れを除去します。不良部品を交換してください。
	流体が汚染されている。ポンプの設置あるいは操作が正しくなかった。	流体供給を点検します。本説明書の設置および操作指示に従ってください。
	チェックが適切に設置されていない。	<a href="#">流体マニホールドの設置, page 26,</a> の設置指示に従ってください。

# 修理/サービス

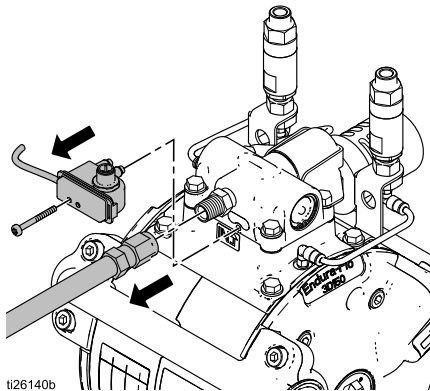
## エアバルブの修理または交換



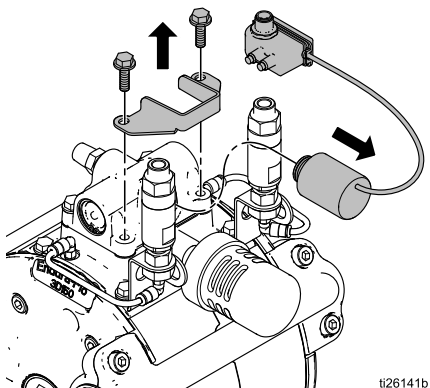
注：ブリーザーバルブがペンキで汚染された場合は (55)、ブリーザーバルブを交換して下さい。塗料が詰まるとバルブが作動しなくなります。部品 17J564 を購入して設置して下さい。その上で、通気路の詰まったペンキを取り除いて必要に応じて詰まってしまった構成部品を交換して下さい。

### エアバルブ全体を交換します

1. ポンプを停止します。 [圧力開放手順, page 12](#), に従ってください。
2. エアラインの接続を外します。
3. **DataTrak 付きのモデル、**ネジを取り外し、エアバルブからリード・スイッチ・アセンブリを取り外します。次にネジ2個とソレノイド・ブラケットを取り外します。エアバルブからソレノイドを引き出します。



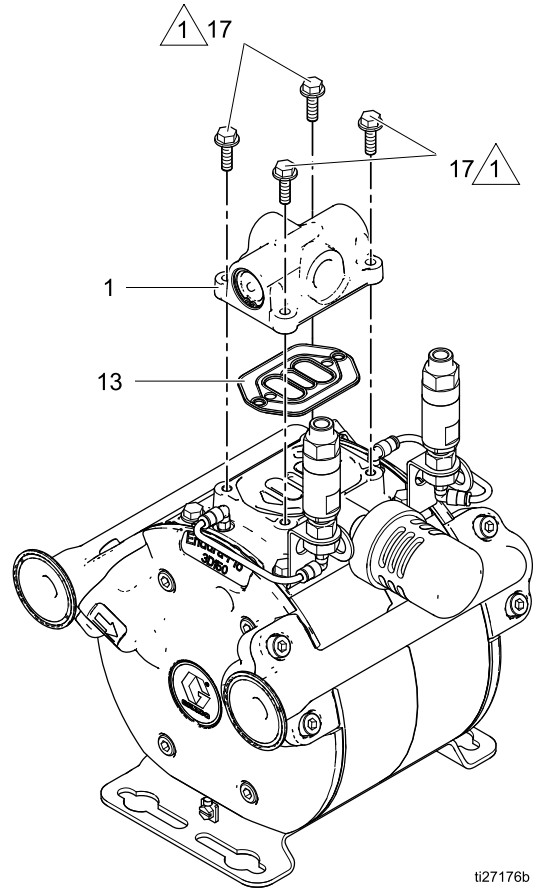
ti26140b



ti26141b

3D150モデル図示

4. ネジ (17) を取り外します。エアバルブ (1) およびガスケット (13) を取り外します。
5. エアバルブの修理は、次のセクションの [シールの交換、またはエアバルブの再構築, page 17](#)、を参照してください。
6. マニホールドに新しいエアバルブ・ガスケット(13)を位置決めし、次に新品もしくは修理済みのエアバルブを取り付けます。 [トルクの指示, page 27](#)、を参照してください。
7. **DataTrak 付きのモデル、**忘れずにソノレイド・ブラケットおよびソノレイドをもう一度取り付けて下さい。次にネジを使い、新しいエアバルブヘッド・スイッチ・アセンブリを取り付けます。ケーブルを接続します。
8. エアラインを再接続します。



ti27176b

トルクは 11-14 N•m (100-120 in-lb) に設定します。

3D150モデル図示

## シールの交換、またはエアバルブの再構築

修理キット, page 34, を参照し、ご使用のポンプに  
適した修理キットをお求め下さい。エアバルブ・  
シール・キットの部品には†が記されています。  
エアバルブ・シール・キットの部品には◆が記さ  
れています。端キャップ・キットの部品には✦が  
記されています。

### エアバルブの分解

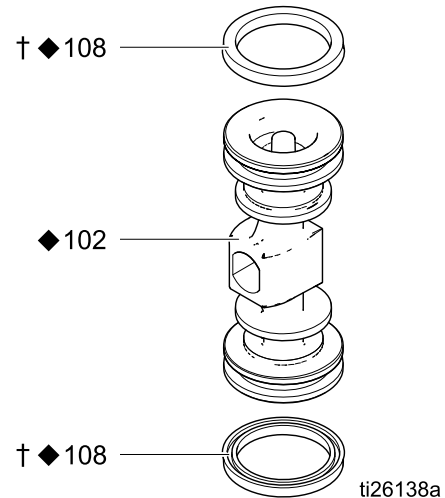
1. エアバルブ全体を交換します, page 16, にあ  
るステップ 1-4 を実施してください。
2. T8 トルクス・マイナス・ドライバーを  
使って、ネジ ( 109 ) 二個を取り外します。  
バルブ・プレート ( 105 )、カップ ( 112, 3D150  
および4D150モデル) あるいはカップ組立品  
( 112-114, 3D350および4D350モデル)、スプ  
リング ( 111 )、および戻り止め組立品 ( 103 ) を外  
して下さい。
3. 3D350および4D350モデル、カップ ( 112 ) を  
ベース ( 114 ) から引き離します。Oリング ( 113 )  
をカップから外します。
4. エアバルブの各端から、保持リング ( 110 ) を  
取り外します。ピストン ( 102 ) を使って、末端  
から末端キャップ ( 107, 117 ) を押します。  
エンド・キャップ Oリング ( 106 ) を取り外しま  
す。ポンプモデルが、DataTrakを装備している  
場合は、ソレノイド開放ボタン ( 118 ) および  
Oリング ( 119 ) も取り外します。
5. ピストン ( 102 ) の各末端から、Uカップシー  
ル ( 108 ) を取り外し、それからピストンを取  
り外します。エアバルブハウジング ( 101 ) から  
戻り止めカム ( 104 ) を取り外します。

### エアバルブの再組み付け

注: グリースを塗るよう指示がでていたときはいつ  
でも、リチウムベースのグリースを塗ります。

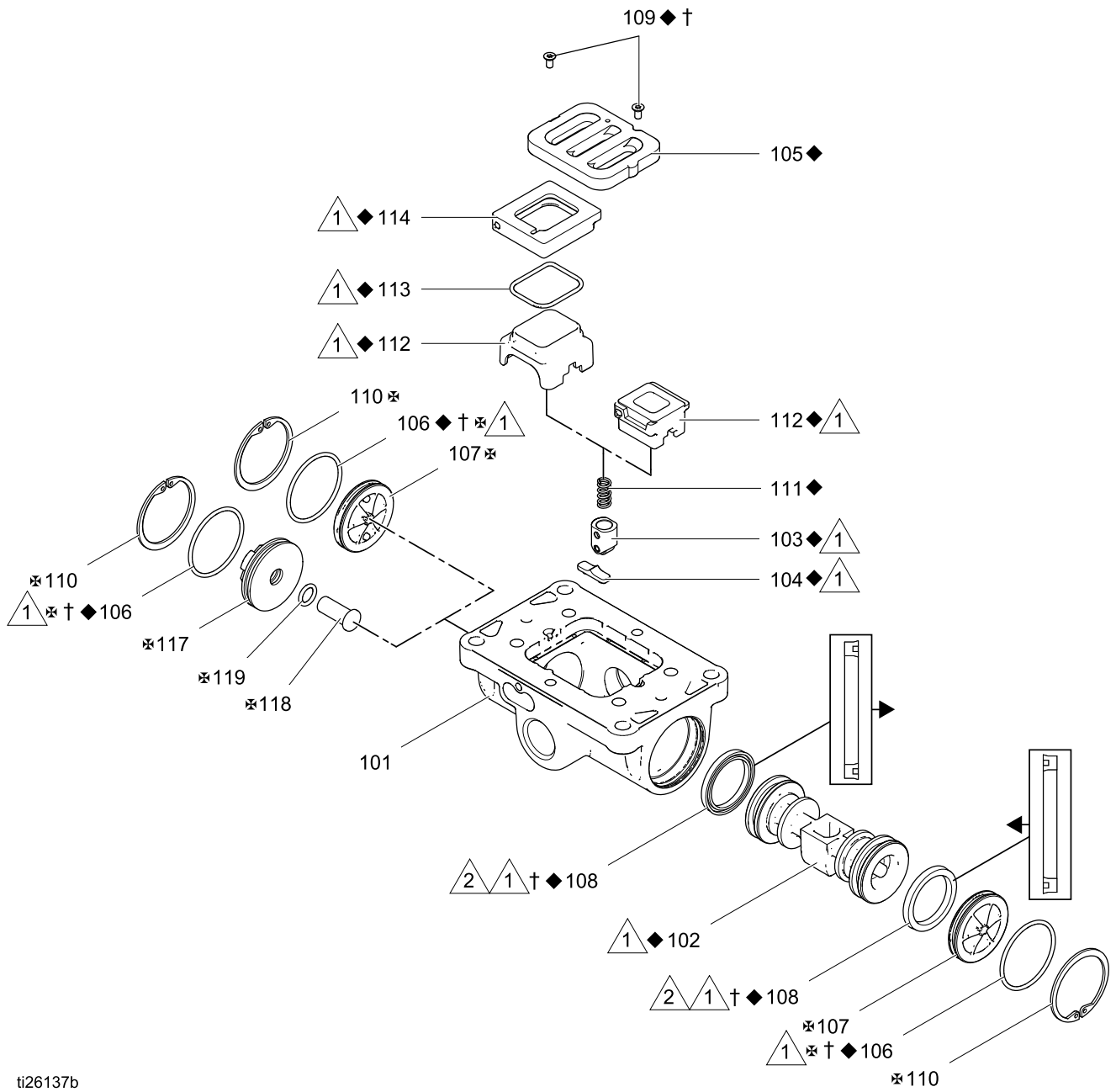
1. 修理キットにあるすべての部品を使います。そ  
の他の部品を清掃し、破損がないか点検をし  
ます。必要に応じて交換します。
2. 戻り止めカム ( 104 ) にグリースを塗り、ハウ  
ジング ( 101 ) 内に設置します。

3. Uカップ ( 108 ) にグリースを塗り、ヘリがピ  
ストンの中心に向かうようにピストンに設置  
します。



4. ピストン ( 102 ) の両末端にグリースを塗り、  
平坦側をカップに向けて、ハウジング ( 101 )  
内に設置します。ハウジングにピストンをス  
ライドさせる際、Uカップ ( 108 ) が裂傷しな  
いよう気を付けてください。
5. 標準モデル、新しいOリング ( 106 ) にグリー  
スを塗り、後端キャップ ( 107 ) 上に取り付け  
ます。末端キャップをハウジング  
に取り付けます。DataTrak モデル、エア注入  
口が前方を向く方向にエアバルブを置きます。  
新しいOリング ( 106 ) にグリースを塗り、右  
側の末端キャップ ( 107 ) 上に取り付けます。  
新しいOリング ( 106 )、ソレノイド開放ボタ  
ン ( 118 )、およびOリング ( 119 ) にグリー  
スを塗り、左側の末端キャップ ( 117 ) 上  
に設置します。末端キャップをハウジングに取  
り付けます。
6. 保持リング ( 110 ) を各末端に設置し、キャッ  
プを固定します。
7. 戻り止めアセンブリ ( 103 ) にグリースを塗  
り、ピストン ( 102 ) へ取り付けます。

エア・バルブの解体あるいは組立直し



ti26137b

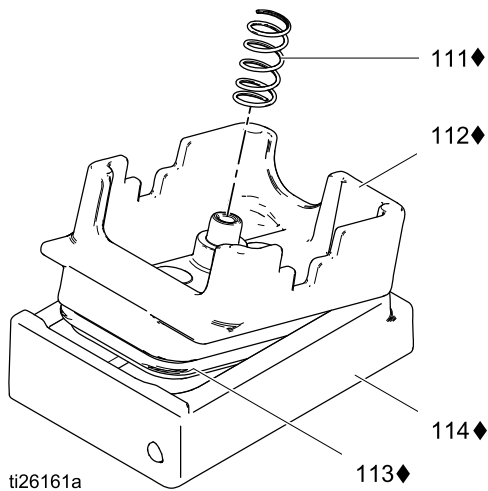


リチウムベースのグリースを塗ります。



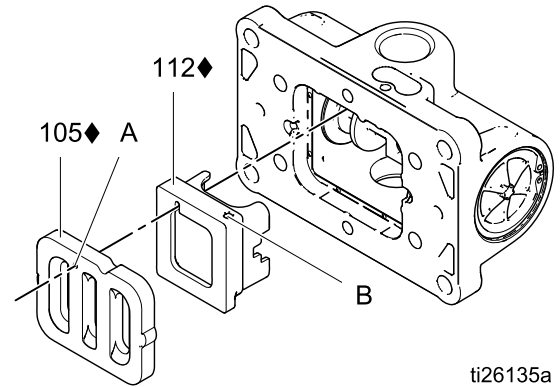
Uカップのへりは、ピストンに面していなければいけません。

8. **3D150および4D150モデル**、スプリング (111) を設置します。バルブ・プレート (105) に接触するエアバルブ・カップ (112) の側面にグリースを塗ります。エアバルブ・カップ (112) に設置します。小型の円形マグネット (B) をエア入口に位置決めします。  
**3D350および4D350モデル**、Oリング (113) をカップ (112) に取り付けてください。グリースの薄膜をOリングの外表面、およびベース (114) のあわせ面の内側に塗布します。ベースのより大きな切り抜きのあるカップの端の方向にマグネットがある端を向けます。部品の反対側の端をかみ合わせます。マグネットのある端は自由のままに残します。ベースをカップの向きに傾けて、Oリングが所定位置に残るように注意しながら、完全に部品をかみ合わせます。スプリング (111) をカップの突出部に設置して下さい。ベースのマグネットをエア入口に位置決めし、カップ組立品を設置して下さい。



ti26161a

9. カップ側にグリースを塗布し、バルブ・プレート (105) を設置します。エア入口付きのプレートの小型穴(A)を位置決めします。ネジ(109)を締めて、それを固定します。



ti26135a

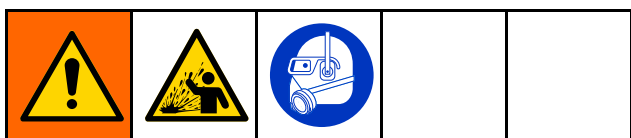
## DataTrak

注:DataTrak のサービス,修理および操作に関しては、DataTrak説明書、313840を参照してください。

### DataTrak の電池またはヒューズの交換

<p>火災と爆発のリスクを軽減するために、電池とヒューズの交換は非危険区域で実行する必要があります。全てのDataTrak 取扱説明書313840の説明に従ってください。</p> <p>認可された交換用電池と認可されたヒューズのみを使用してください (DataTrakの取扱説明書を参照してください)。認可されていないバッテリーまたはヒューズの使用は、Graco の保証およびEx の認可を無効とします。</p>				

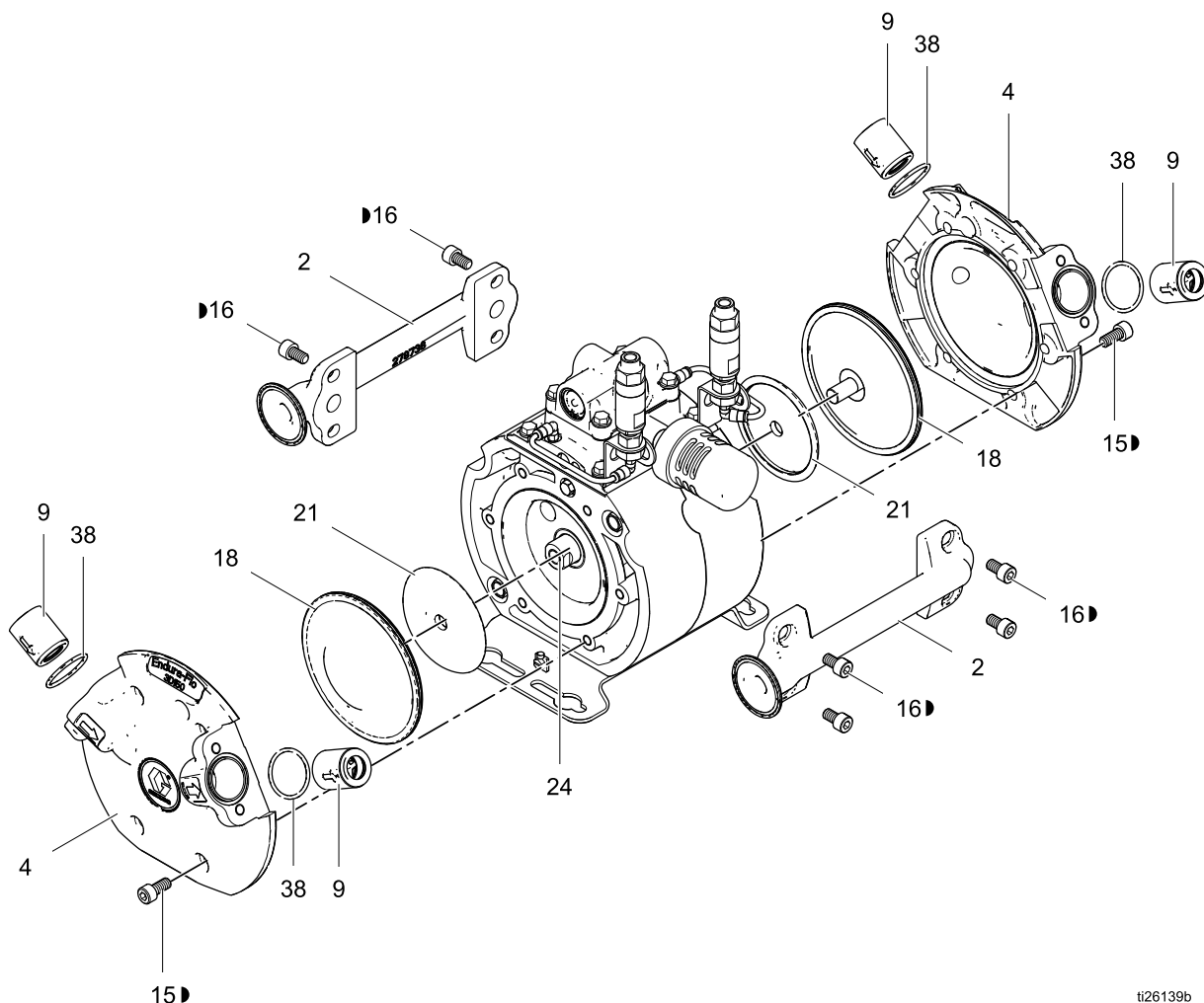
## 流体セクションの解体



1. ポンプを停止します。 [圧力開放手順, page 12](#)に従ってください。
2. 六角ソケット・レンチ (3D150および4D150モデルには6 mm、3D350および4D350モデルには8 mm)を使用して入口と出口の流体マニホールド・ボルト (16)を外して下さい。流体マニホールド (2)を取り外します。

3. バルブ・カートリッジ (9)を外します。
4. 未だマニホールドのOリング (38)は外さないで下さい。
5. 六角ソケット・レンチ (3D150および4D150モデルには6 mm、3D350および4D350モデルには8 mm)を使用して一つの流体カバー (4)からボルト (15)を外して下さい。液体カバーを取り外します。

### 流体セクションの解体あるいは再組立 (3D150モデル表示)

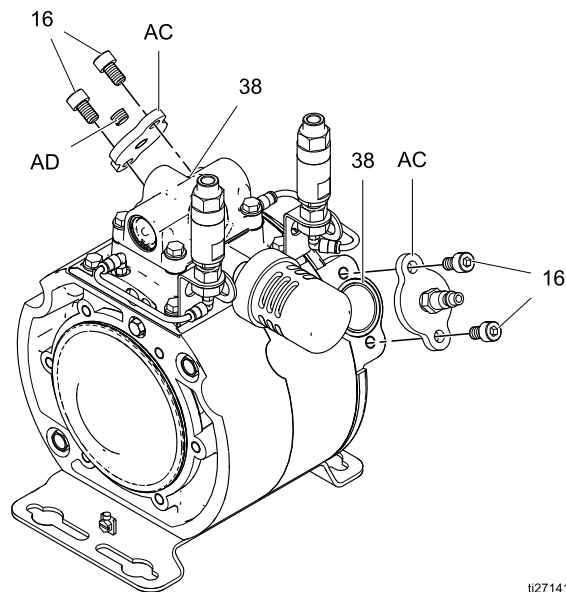


ti26139b

▶は流体セクション取り付け具キット 17H325に含まれます。



6. 交換用のダイヤフラム・キットは2個のプレート工具(AC)およびプラグ(AD)を含みます。これ等の部品の使用はダイヤフラムの取り外しを容易にするエア・アシストを提供します。
7. エアプレート工具を入口および出口ポートの両方に付けて下さい。片方の工具にエア取り付け金具(1/8 in. npt)を設置して下さい。もう一方の工具にプラグ(AD)を設置して下さい。
8. 作業場のエアは約 20 psi (0.14 MPa, 1.4 bar) で供給して下さい。30 psi (0.21 MPa, 2.1 bar) 以上では使用しないでください。軸は片側へ移動します。
9. 露呈したダイヤフラム(18)を両方の手でつかみ、回して取り外して下さい。  
注：ダイヤフラムキットのダイヤフラム取り外し工具(非表示)を使用し、ダイヤフラムの取り外しを容易にして下さい。ダイヤフラム取り外し工具も別途注文可能なように提供されています。詳しくは、「」をご覧ください [修理キット, page 34](#)。
10. ダイヤフラム・プレート(21)およびワッシャー(40、3D350および4D350モデルにのみ使用)をダイヤフラムから外して下さい。
11. エアを入れたままにします。3/4 in.のクロードット・レンチを使用してもう一方のダイヤフラムに取り付けられたピストン・シャフト(24)を緩めて下さい。  
**注：**塗料がエアセクションに入った場合、ピストンのOリング(28)が膨張する場合があります。これが発生すると、シャフトを回して、2番目のダイヤフラムを取り外すことは困難です。代替の方法は、取り付けブラケット(5)とエアマニホールド(6)を外すことです。その後、エアカバーのボルト(10)を外し、エアカバー(7)を分離します。液体カバーでダイヤフラムを固定しながら、露出したポンプシャフトを回して、2番目のダイヤフラムを外して下さい。
12. 圧縮空気圧を外して下さい。
13. 六角ソケット・レンチ(3D150および4D150モデルには6mm、3D350および4D350モデルには8mm)を使用して一つの流体カバー(4)からボルト(15)を外して下さい。カバーを外します。
14. 第2のダイヤフラム(18)は、手で回して下さい。ダイヤフラム・プレート(21)およびワッシャー(40、3D350および4D350モデルにのみ使用)を外して下さい。



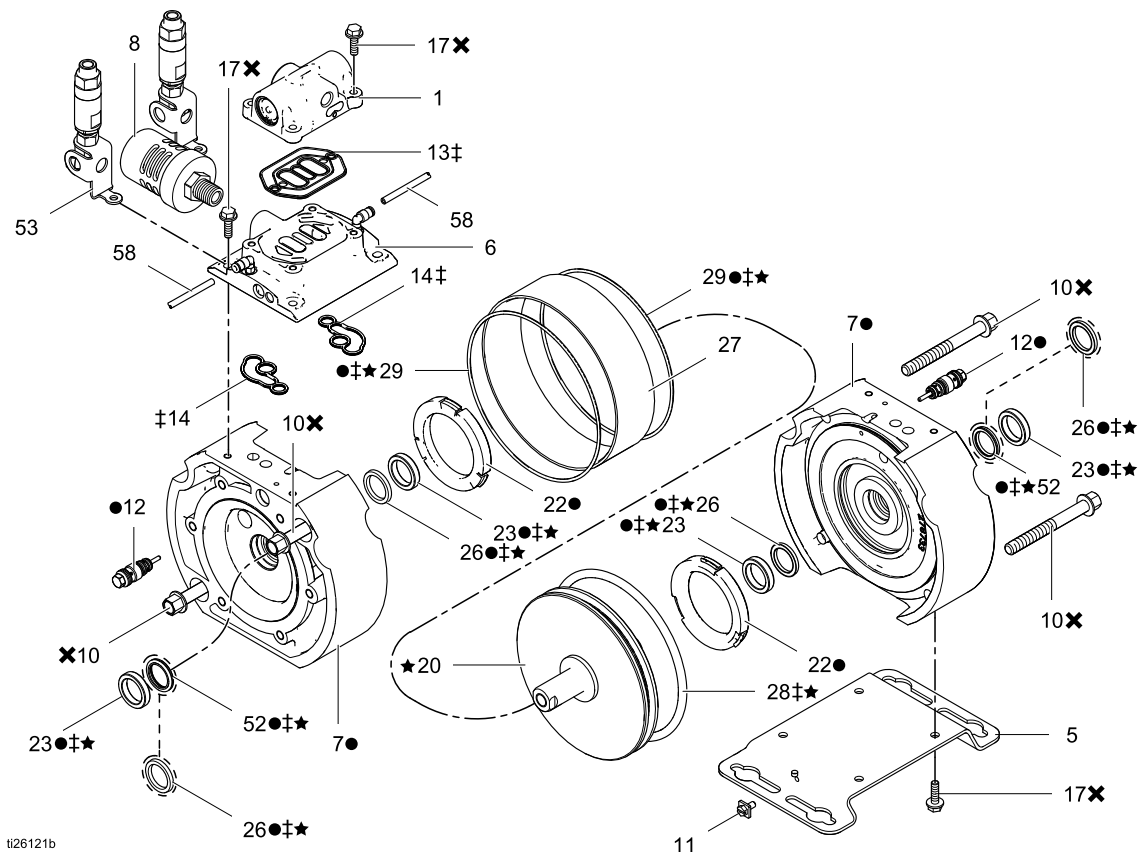
t27141b

3D150モデル図示

## センター・セクションの解体

- 10 mmソケットレンチを使用して、四本のボルト (17) を外してから、エア・マニホールド (6) を外します。エア・バルブ (1) のサービスが不要な場合はマニホールドに取り付けたままにしてください。
- マニホールド・ガスケット (13, 14) の破損を点検して下さい。必要に応じて取り外します。
- 10 mmソケットレンチを使用して、四本のボルト (17) を外してから、搭載ブラケット (5) を外します。
- 破損が無い場合は、パイロット・バルブ (12) はそのままにしてください。必要な場合は、10 mmのソケットレンチを使用して、パイロット・バルブ (111) を取り外します。
- 13 mmソケットレンチを使用して、ボルト (10) を外してから、エア・カバー (7) を外します。
- ピストン (20) をシリンダー (27) から引き出します。Oリング (28) をピストンから外します。
- シリンダー (27) を取り外し、故障がないか点検します。
- エアカバーのOリング (29) を点検します。必要に応じて取り外します。
- 軸の u-カップシール (26) および L-カップシール (52、3D150 および 3D350 モデルでのみ使用) を点検して下さい。必要に応じて取り外します。軸受 (23) は同じ箇所のみ可能です。軸受到破損があり取り外しが必要な場合は、マイナス・ドライバーあるいは大型パンチャーを使用して反対側から押し出して下さい。
- バンパー (22) を取り付けただままで点検します。破損している場合は、マイナス・ドライバーを使用してバンパーの三つのタブをこじ開けて下さい。バンパーが飛び出します。

注:エア・カバーは手で簡単に開きます。必要な場合は、マイナス・ドライバーを使用してこじ開けて下さい。



● エア・カバー交換キット 17H312に含まれます。

† エアモーター修理キット 17H305に含まれます。

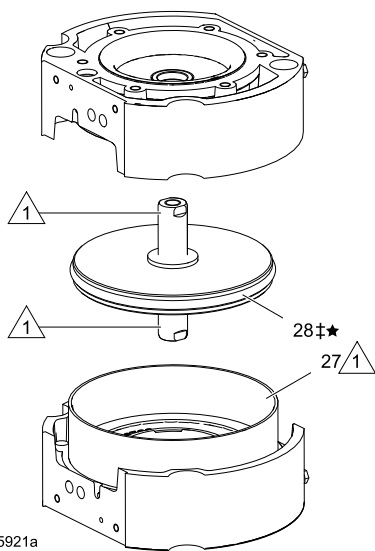
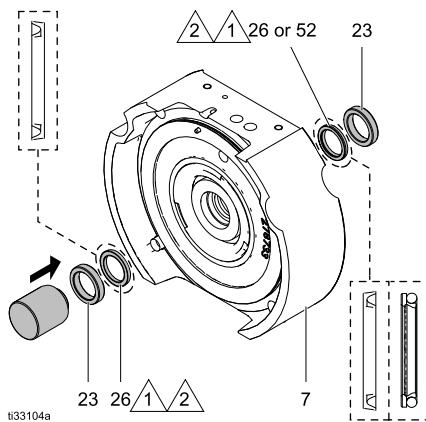
× はエア・セクション止め具キット 17H327に含まれます。

★ はピストン修理キット 17H310に含まれます。キットには軸受設置工具も付属しています

3D150モデル図示

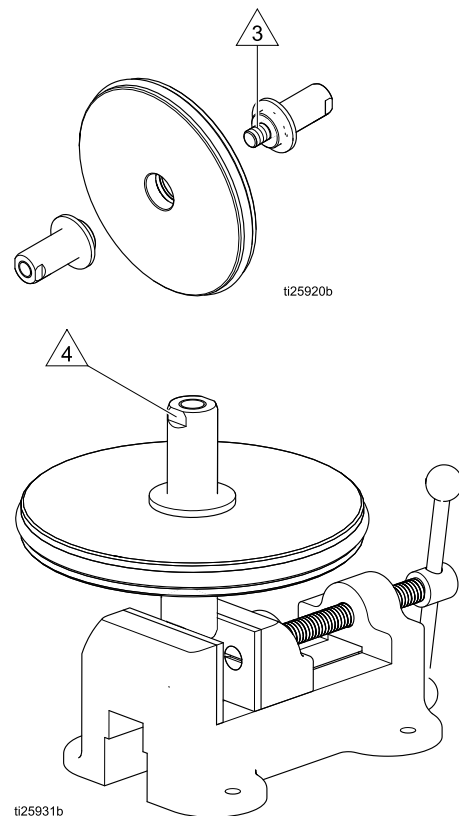
## センターセクションの再組み付け

- 3D150モデルおよび3D350モデルでは、シールのリング部分がポンプの外側を向くように新しいLカップリングシール(52)を設置して下さい。
- 3D150 および 3D350 モデルでは、各エア・カバー (7)にuカップ (26)を潤滑、設置します。4D150 および 4D350 モデルでは、各エア・カバー (7)にuカップ (26)を潤滑、設置します。Uカップの縁は外に向けます。
- 軸受 (23) が取り外されていたら、新しい軸受を設置して下さい。キット(PN 17H368)と共に供給されたアーバー・プレスあるいは軸受のプレス工具を使用して下さい。
- 各エア・カバーに新しい Oリング (29) を潤滑し、設置します。



- 1 潤滑油を塗ります。
- 2 Uカップの縁とLカップシールは外側に向けます。

- ピストン組立品は未だ一体化のままのはずで、解体の際に二つの軸が外れた場合は、組み立て直しは次の指示に従って下さい。
  - 軸のスタッドは一つの軸に取り付けられています。ネジ山を清掃し、プライマー不要の、高強度の ( 赤 ) ネジ・ロック剤 ( Loctite 263 あるいは同等のもの ) を塗布して下さい。
  - 軸をピストンの中央に設置し、双方を手締めして下さい。
  - 次に、片方の軸のフラッツを万力にクランプし、もう一方の軸を68-75 N·m (50-55 ft-lb)にトルクして下さい。



- 3 ネジ山に高強度の ( 赤 ) ネジ・ロック剤 ( Loctite 263 あるいは同等品 ) を塗布して下さい。注 : Loctite®は、Henkel社の登録商標です。他の全ての商標名またはシンボルマークは識別目的のみで使用されています。全ての商標名またはシンボルマークは各所有者の登録商標です。
- 4 68-75 N·m (50-55 ft-lb)のトルクをかけます。

## 修理/ サービス

6. 大型のOリング (28) を潤滑し、ピストンの外に設置して下さい。
  7. 合わせ面を潤滑し、シリンダー (27) を片方のカバーに設置して下さい。
  8. 外側のOリング (28)、シリンダーの内側 (27)、軸および軸受 (23) を潤滑して下さい。次にピストン組立品 (20) をシリンダー (27) に設置します。ピストン上のシリンダーの内側にさらに潤滑剤を加え、ピストンが自由に前後に動くようにして下さい。
  9. 第二のカバー (7) を位置決めし、シリンダーおよびピストン上に押さえつけて下さい。各エア・カバーのボルト (10) を 13 mm ソケットレンチを使用して締めて下さい。28-33 ft-lb (38-45 N·m) のトルクを与えます。第一のカバーをトルクし、その後第二のカバーを、またその後戻って第一のカバーをもう一度トルクして下さい。
- 注：** 軸が自由に両方向に動く事を確認して下さい。
10. ( 取り外されている場合は ) 新しいパイロット・バルブ (23) を潤滑して設置します。11-14 N·m (100-120 インチ-ポンド) のトルクを与えます。

### 注

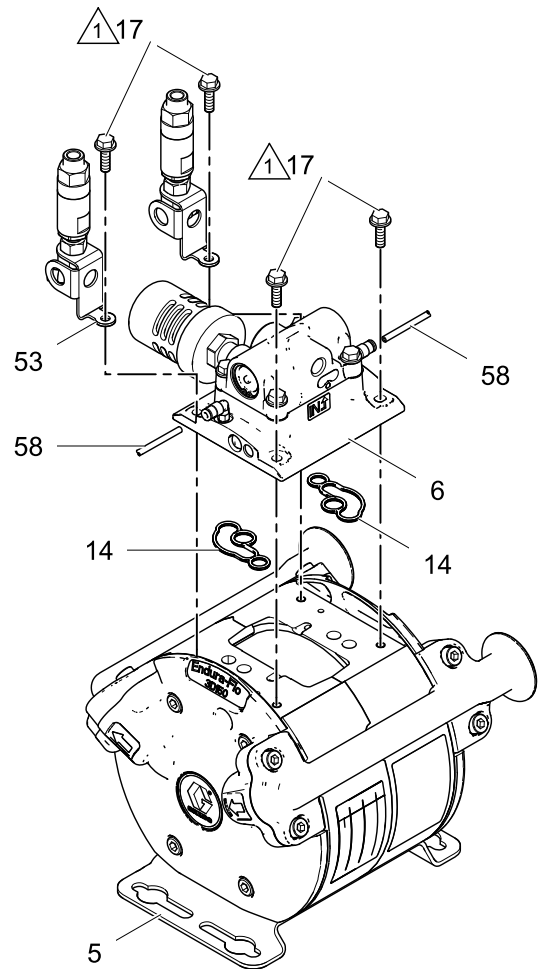
パイロット・バルブの破損を回避するために、トルクし過ぎないで下さい。

11. 四本のボルト (17) を使用してベース (5) をポンプに取り付けて下さい。ポンプの長さ方向に平行でも直角でも構いません。100-120 in-lb (11-14 N m) のトルクでボルトを締めます。
12. ブリーザーバルブ (55) が汚染された場合は、新しいブリーザーバルブアセンブリーを [ブリーザーバルブ, page 8](#) セクションの指示に従って組付けて下さい。

### 注

ブリーザーバルブ (55) がペンキで汚染された場合は、ブリーザーバルブを交換して下さい。塗料が詰まるとバルブが作動しなくなります。部品 17J564 を購入して設置して下さい。その上で、通気路の詰まったペンキを取り除いて必要に応じて詰まってしまった構成部品を交換して下さい。

13. ガasket (14) が未だ定位置にあることを確認、あるいは潤滑および設置を行い、次にエア・マニホールド (6) を再設置して下さい。ボルト (17) を 11-14 N·m (100-120 インチ-ポンド) のトルクで締めます。



ti26115b

△ 1 100-120 in-lb (11-14 N.m) のトルクで締めます

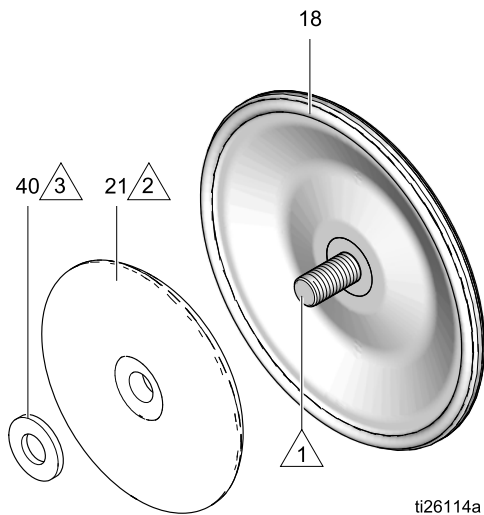
3D150モデル図示

## 流体セクションを組立直します。

図のすべての注記に従ってください。これらの注記には、重要な情報が含まれています。

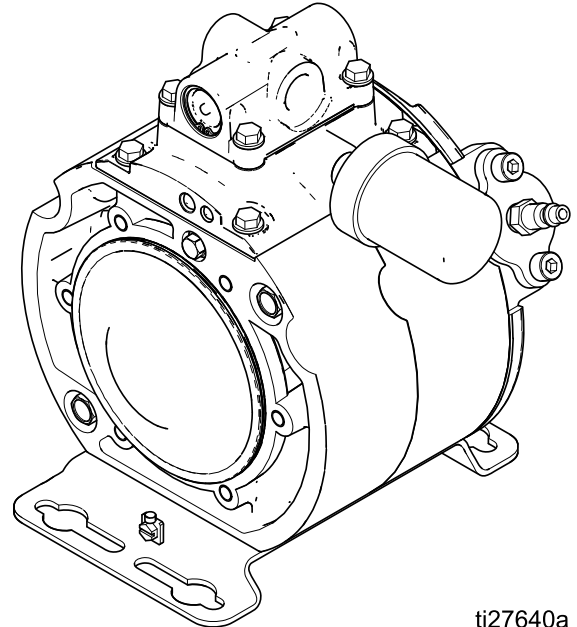
### ダイヤフラムのインストール

1. ダイヤフラム・プレート (21) を各ダイヤフラム (18) に組み付けます。プレートの凸面側がダイヤフラムに面していなければいけません。
2. **3D350 および 4D350 モデル:**各ダイヤフラム・プレートにワッシャ (40) を設置して下さい。
3. 一つのダイヤフラム組立品の内部 (シャフト) のネジ山にプライマー無しのリムーバブル (青) ネジ・ロック剤 (Loctite 243 あるいは同等品) を塗布してください。手でできるだけ固くアセンブリをシャフト固定します。



1. リムーバブル (青) ネジ・ロック剤を内部 (シャフト) スレッドに塗布してください。
2. 丸められた側がダイヤフラムに対面しなければなりません。
3. ワッシャーは 3D350 および 4D350 モデルのみで使用されます。

4. 流体カバーを取り付けてダイヤフラムを正しい位置に固定して下さい。注: インレットポートとアウトレットポートに取り付けられたダイヤフラム取付プレー (AC) トを備えた流体カバーを使用してください。見る [流体セクションの解体, page 20](#) および [流体セクションの解体, page 20](#) を参照してください。ボルトを締める際は、[トルクの指示, page 27](#) を参照してください。

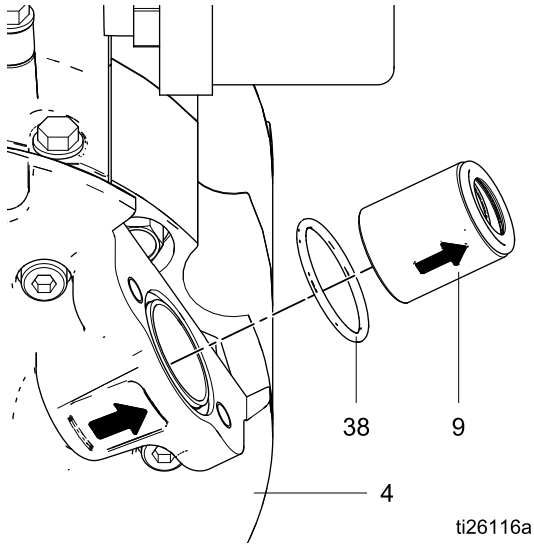


### 4D150 モデル表示

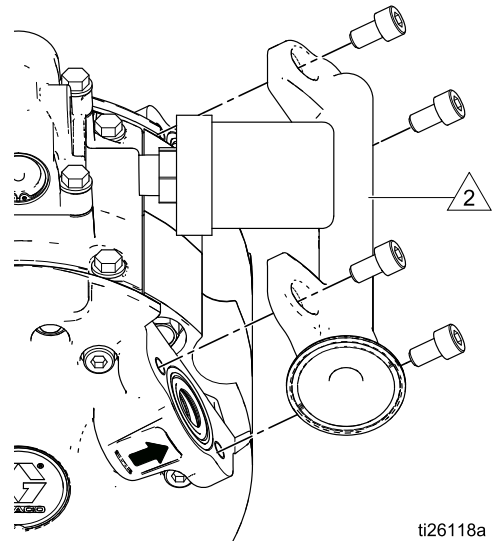
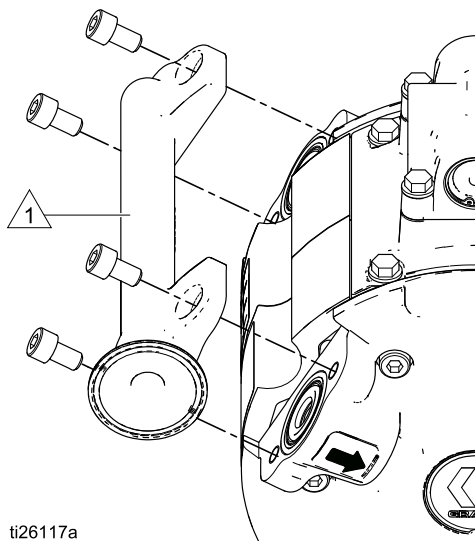
5. 作業場のエアは約 20 psi (0.14 MPa, 1.4 bar) で供給して下さい。30 psi (0.21 MPa, 2.1 bar) 以上では使用しないでください。軸は片側へ移動します。
6. 3/4 in. クローフット・レンチを使用して露呈した軸を 100–120 in-lb (11–14 N·m) にトルクして下さい。
7. エアを入れたままにします。もう一方のダイヤフラム組立品 (ダイヤフラム、エア・プレート、ワッシャ) を設置して下さい。両手を使用して出来るだけきつく締めて設置して下さい。
8. エアラインを取り外して下さい。第二の流体カバーを位置決めし、取り付けて下さい。ボルトを締める際は、[トルクの指示, page 27](#) を参照してください。
9. ダイヤフラム取り付けツ (AC) ールおよびリング (38) を外して下さい。

## 流体マニホールドの設置

1. 新しいOリング (38) を二つの入口および二つの出口ポートに設置して下さい。
2. チェック・カートリッジ (9) の矢印とポートの矢印を位置決めして下さい。各入口および出口ポートに新しいチェック・カートリッジを設置して下さい。



3. マニホールドは同一ですが、入口および出口マニホールドが異なる取り付け具を有す可能性が高いです。矢印がポンプに対面するポートに入口マニホールド(2)を設置して下さい。矢印がポンプに対面しないポートに出口マニホールド(2)を設置して下さい。全スクリュー(16)を締め始め、次に、[トルクの指示, page 27](#), をご覧ください。



入口マニホールド



出口マニホールド



# トルクの指示

液体カバーまたはマニホールドファスナーが緩んでいる場合は、以下の手順を用いてトルクを与え、シーリングを高めることは重要です。

**注:**マニホールドのトルクを行う前に、流体カバーを必ず完全に締めてください。

1. 全ての流体カバーのネジを特定の十文字順に締めて下さい。特定のトルクに締まるまで、この順序を繰り返して下さい。

**3D150および4D150モデル、20–25 ft-lb  
(27–34 N•m)**  
**3D350および4D350モデル、28–33 ft-lb  
(38–45 N•m)**

2. 流体マニホールドについても繰り返して下さい。トルクは、

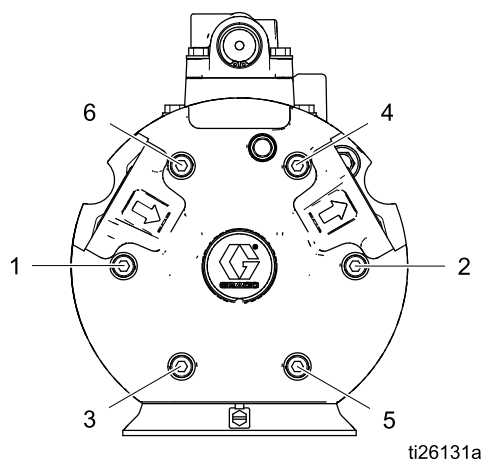
**3D150および4D150モデル、20–25 ft-lb  
(27–34 N•m)**  
**3D350および4D350モデル、28–33 ft-lb  
(38–45 N•m)**

3. エアバルブおよびエアバルブ・マニホールドを十文字順に100–120 in-lb (11–14 N•m)にトルクし直して下さい。
4. パイロット・バルブを100–120 in-lb (11–14 N•m)にトルクし直して下さい。

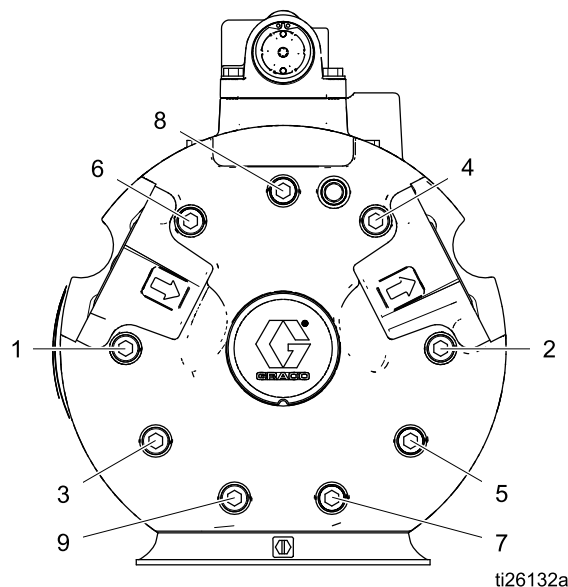
## トルク手順

### 流体カバーネジ

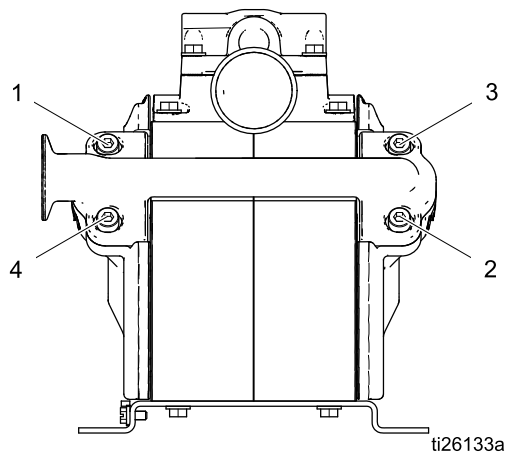
3D150および4D150モデル、(4D150モデル図示)



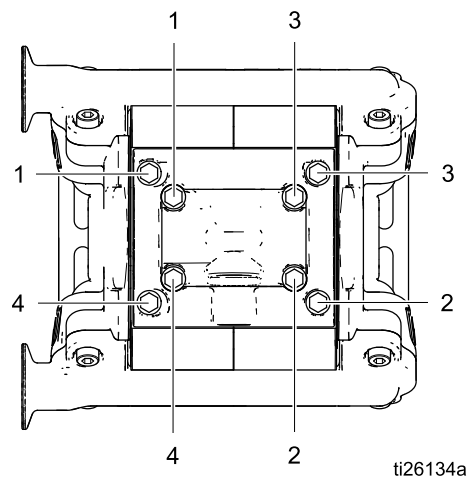
3D350および4D350モデル、(4D350モデル図示)



### マニホールド取り付け具



### エア・バルブおよびエア・バルブ・マニホールド取り付け具





### 3D150 および 4D150 モデル

参照	部品	説明	個数
1	17H318 17H319	バルブ、エア、小、ガスケット (参照 13) およびネジ(17)を含む Smart (DataTrakと共に使用) 標準	1
2	16X052 16X100 17C115	マニホールド、流体 トライクランプ npt bspp	2
3	24Y304	DATATRAKキット； モデル 24W742、 24W743、25M744、 24W348、24W349、お よび 24W350に使用；エ アバルブ 17H318	1
4	17H408	カバー、流体	2
5	17H313	ブラケット、搭載部、 キット；接地ネジ (参 照 11) およびネジ(17) を含む	1
6	24W363 25D842	マニホールド、エア マニホールド、エア ◆	1
7●	17H311	エアーカバーキット	2
8	17B922	マフラー	1
9	17H306	カートリッジ、チェッ クバルブ、4-パック； Oリングを含む (参照 38)カーバイド座付 きのキットについては <a href="#">アップグレードキット</a> 、 <a href="#">page 35</a> 参照。	1
10*	---	ネジ、六角頭、M10-1.5 x 90 mm	4
11	116343	ネジ、接地	1
12リットル	24A366	バルブ、パイロット、 2 - パック	1
13‡	---	ガスケット、エア・バ ルブ、ブナ-n、エア・ バルブ (参照 1) も 含む	1
14‡	---	ガスケット、エア・マ ニホールド、ブナ-n	2
15▷	---	ネジ、ソケット頭部、 M8-1.25 x 18 mm	12
16▷	---	ネジ、ソケット頭部、 M8-1.25 x 14 mm	8
17*	---	ネジ、六角フランジ、 M6-1.0 x 20 mm、エ ア・バルブ(1)、搭載ブ ラケット(5)、および DataTrak(3)も含む	12

参照	部品	説明	個数
18	17H302	ダイヤフラム、オー バーモールド、キッ ト；ダイヤフラム 2 、ダイヤフラム交換工 具、およびOリング (参 照 38) を含む	1
20★	17H308	ピストンアセンブリ、 キット	1
21	16W972	プレート、ダイヤフラ ム	2
22リットル	24A914	バンパー、2-パック	1
23● ‡ ★◆	---	ベアリング、シャフト	4
26● ‡ ★	112181	Uカップ、軸、3Dポン プ Uカップ、軸、4Dポン プ	2 4
27	16W969	シリンダー、ピストン	1
28‡ ★	15F458	Oリング、ピストン、 ブナ-n、6 in. (152 mm) OD	1
29● ‡ ★	15F449	Oリング、エア・カバー	2
35▲	188621	ラベル、警告	1
38	17H322	O-リング、マニホー ルド、4-パック、 PTFE、チェック・バル ブ・カートリッジ(9) お よびダイヤフラム (参 照 18) を含む。	1
39	17V591 17D583	ラベル、ブランディン グ、150cc	2
52◆	25D846	L-カップ、Oリング シール	2
53◆	17V754	ブラケット、取り付け 部、バルブ	2
54◆	17V756	取り付け金具、アダプ タ、バルブ	2
55◆	17J564	ブリーザーバルブ	2
56◆	101960	ナット	2
57◆	110460	取り付け金具、雄スイ ベル	4
58◆	598095	チューブ、5/32 OD ナ イロン、4.5インチに カット済み	2

--- 個別の販売はありません。

● エア・カバー交換キット17H311に含まれる。

‡ エアモーター修理キット17H304に含まれます。  
キットには軸受設置工具も付属しています

▷ は流体セクション取り付け具キット 17H324に  
含まれます。

\* はエア・セクション取り付け具キット 17H326に  
含まれます。

## 部品

◆ 3D150 モデルのみに適用されます。変換キット25D984に含まれる。

★ はピストン修理キット 17H308に含まれます。キットには軸受設置工具も付属しています

▲ 交換用の危険性と警告ラベル、タグ、およびカードは無料で入手できます。

### 3D350 および 4D350 モデル

参照	部品	説明	個数
1	17H316 17H317	バルブ、エア、中、ガスケット (13) およびネジ (17)を含む Smart (DataTrakと共に使用) 標準	1
2	16X314 16X403 17C116	マニホールド、流体 トライクランプ npt bspp	2
3	24Y306	DATATRAK KIT ; モデル25M760、25M761、25M762、24W354、24W355、および24W356に使用 ; エアバルブ 17H318	1
4	17H409	カバー、流体	2
5	17H314	ブラケット、搭載部、キット ; 接地ネジ (11) およびネジ (17)を含む	1
6	24W364 25D844	マニホールド、エア マニホールド、エア◆	1
7●	17H312	エアーカバーキット	2
8	117237	マフラー	1
9	17H307	カートリッジ、チェックバルブ、4-パック、Oリングを含む (38)カーバイド座付きのキットについては <a href="#">アップグレードキット, page 35</a> 参照。	1
10✖	---	ネジ、六角頭、M10-1.5 x 90 mm	6
11	116343	ネジ、接地	1
12リットル	24A366	バルブ、パイロット、2 - パック	1
13‡	---	ガスケット、エア・バルブ、プナn、エア・バルブ (1) も含む	1
14‡	---	ガスケット、エア・マニホールド、プナ-n	2
15▶	---	ネジ、ソケット頭部、M10-1.5 x 30 mm	18
16▶	---	ネジ、ソケット頭部、M10-1.5 x 16 mm	8
17✖	---	ネジ、六角フランジ、M6-1.0 x 20 mm、エア・バルブ(1)、搭載ブラケット(5)、およびDataTrak(3)も含む	12
18	17H303	ダイヤフラム、オーバーモールド、キット ; ダイヤフラム 2、ダイヤフラム交換工具、およびOリング (38) を含む	1

参照	部品	説明	個数
20★	17H310	ピストンアセンブリ、キット	1
21	16X307	プレート、ダイヤフラム	2
22リットル	24A915	バンパー、2-パック	1
23●‡ ★◆	---	ベアリング、シャフト	4
26●‡★	112181	Uカップ、軸、3Dポンプ Uカップ、軸、4Dポンプ	2 4
27	16X305	シリンダー、ピストン	1
28‡★	16X315	Oリング、ピストン、プナ-n、6 in. (152 mm) OD	1
29●‡★	16X316	Oリング、エア・カバー	2
35▲	188621	ラベル、警告	1
38	17H323	O-リング、マニホールド、4-パック、PTFE、チェック・バルブ・カートリッジ(9) およびダイヤフラム (18) を含む。	1
39	17V592 17D584	ラベル、ブランディング、350cc	2
40	17B546	ワッシャ	2
52◆	25D846	L-カップ、Oリングシール	2
53◆	17V754	ブラケット、取り付け部、バルブ	2
54◆	17V756	取り付け金具、アダプタ、バルブ	2
55◆	17J564	ブリーザーバルブ	2
56◆	101960	ナット	2
57◆	110460	取り付け金具、雄スイベル	4
58◆	598095	チューブ、5/32 OD ナイロン、4.5インチにカット済み	2

--- 個別の販売はありません。

● エア・カバー交換キット 17H312に含まれます。

‡ エアモーター修理キット 17H305に含まれます。キットには軸受設置工具も付属しています

▶ は流体セクション取り付け具キット 17H325に含まれます。

✖ はエア・セクション取り付け具キット 17H327に含まれます。

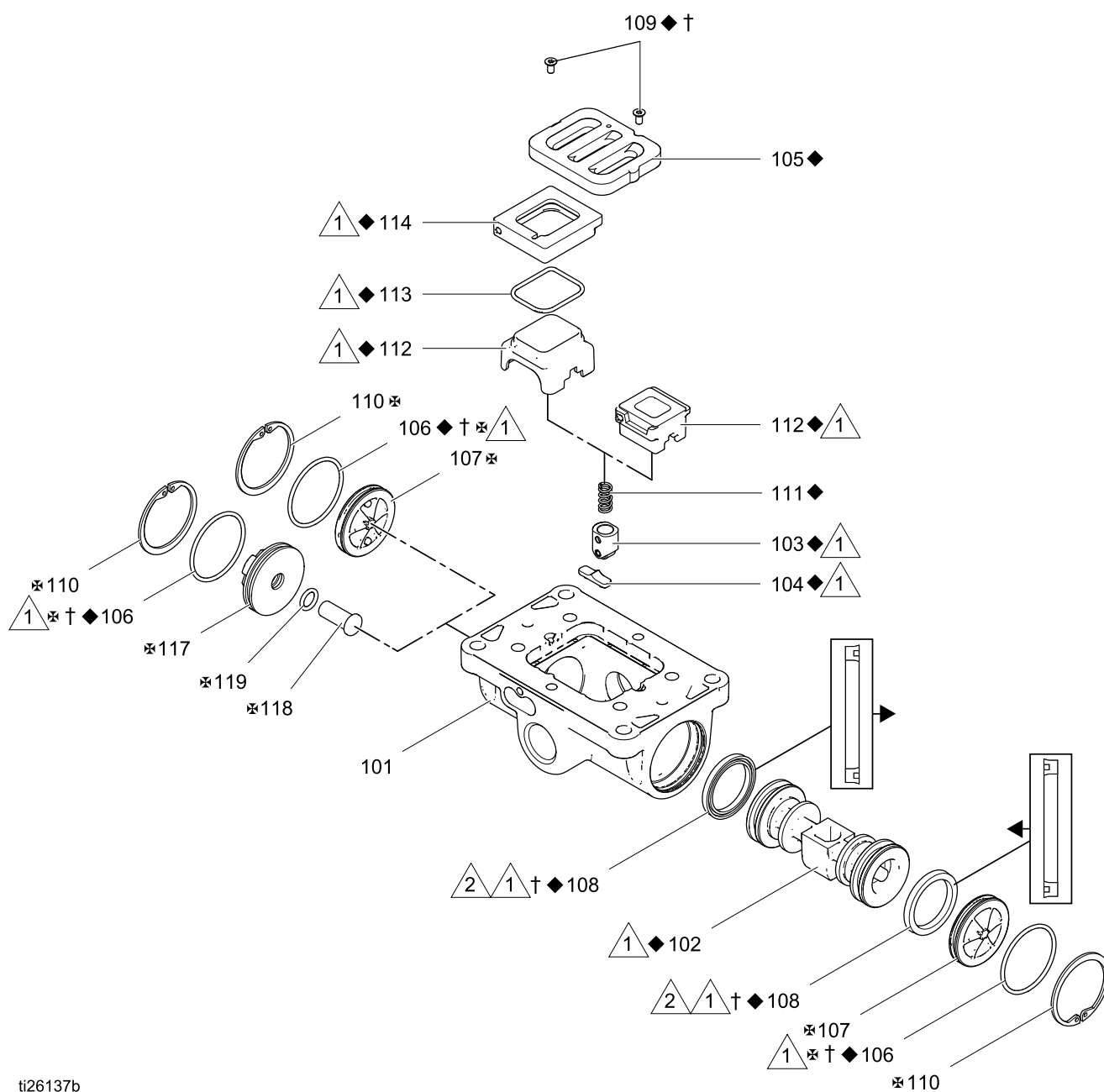
◆ 3D350 モデルのみに適用されます。交換キット 25D985に含まれる。

★ はピストン修理キット 17H310に含まれます。キットには軸受設置工具も付属しています

▲ 交換用の危険性と警告ラベル、タグ、およびカードは無料で入手できます。

# エアバルブ部品

## エア・バルブの解体あるいは組立直し



ti26137b



リチウムベースのグリースを塗ります。



Uカップのへりは、ピストンに面していなければいけません。



## エアバルブ部品

参照	説明	個数
101	ハウジング	1
102 ◆	エア・バルブ・ピストン	1
103 ◆	戻り止めピストンアセンブリ	1
104 ◆	戻り止めカム	1
105 ◆	プレート、エアバルブ	1
106 ◆†❖	Oリング	2
107 ❖	キャップ	
	標準	2
	空打ち防止付きデータトラックに互換性	1
108 ◆†	Uカップ	2
109 ◆†	ネジ	2
110 ◆❖	スナップリング	2
111 ◆	戻り止めストリング	1
112 ◆	カップ	1
	ワンピース (150 cc モデル用)	
	スリー・ピース、参照113 および 114 ( 350 cc モデル用 )	

参照	説明	個数
113 ◆	Oリング (カップ用、参照 112))	1
114 ◆	ベース (カップ用、参照 112))	1
117 ❖	キャップ (空打ち防止付き DataTrak モデル用)	1
118 ❖	ボタン (空打ち防止付き DataTrak モ デル用 )	1
119 ◆†❖	Oリング (空打ち防止付き DataTrak モデル用 )	1
13 ◆†	ガスケット、エアバルブ	1

◆ エア・バルブ修理キット24A537 (3D150 と4D150  
モデル) および24A538 (3D350 と4D350 モデル)  
に含まれる

† エア・バルブ修理キット24A537 (3D150 と4D150  
モデル) および24A538 (3D350 と4D350 モデル)  
に含まれる

❖ エア・バルブ・エンドキャップ・キットに含ま  
れる。修理キット, page 34を参照してください。

## 修理キット

キットの説明	3D150 および 4D150	3D350 および 4D350
全エア・バルブ交換キット — 標準 (DataTrak無し)	17H319	17H317
完全エアバルブ交換キット — 空打ち防止機能付きDataTrakに適合性	17H318	17H316
◆ エアバルブ修理キット	24A537	24A538
† エアバルブ・シール・キット	24A535	24A536
✧ エアバルブ端キャップ・キット — 標準 (DataTrak無し) エア・バルブ	24A360	24A361
E エアバルブ端キャップ交換キット — 空打ち防止機能付きDataTrakに適合性	24A362	24A363
● エアカバー交換キット	25E004 (3D150 のみ) 17H311 (4D150 のみ)	25E005 (3D350 のみ) 17H312 (4D350 のみ)
‡ エアモーター修理キット	17H304 (3D150 のみ) 17W767 (4D150 のみ)	17H305 (3D350 のみ) 17W768 (4D350 のみ)
▶ 流体セクション取り付け具キット	17H324	17H325
✳ エア・セクション取り付け具キット	17H326	17H327
★ ピストン修理キット	17W769 (3D150 のみ) 17H308 (4D150 のみ)	17W770 (3D350 のみ) 17H310 (4D350 のみ)
ダイアフラムキット *	17H302	17H303
ダイアフラム除去ツール	25E139	25E140
ソレノイドの交換キット	17H320	17H321

\* ダイアフラムキットはダイアフラムの取り外しを容易にする工具を提供します。ダイアフラム取り外し工具も別途提供されています。

# データトラック 変換キット

キットの説明	4D150 を 3D150 に変換して下さい(4:1 を 3:1へ)	4D350 を 3D350 に変換して下さい(4:1 を 3:1へ)
Endura-Flo™ ダイアフラムポンプ用の変換キット	25D984	25D985

## アップグレードキット

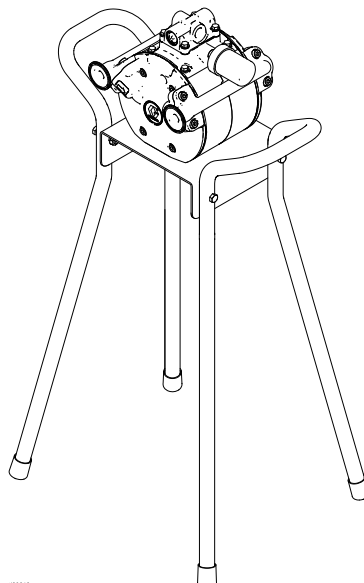
キットの説明	3D150および4D150	3D350および4D350
カーバイドシートのアップグレードキットーカーバイドシートと4個のOリング付きの4個のチェックバルブカートリッジを含みます(参照. 38)	17N356	17N357

## アクセサリ

キットの説明	3D150 および 4D150	3D350 および 4D350
DataTrak 変換キット	24Y304	24Y306
Fluid Pressure Limit Kit*	17J610	17J888
床スタンドキット◆	17H315	
リードスイッチ(サイクルカウント)キット	17W772	

\* このキットは気圧を最高 70 psi (4.8 bar) に限定します。この制限により、ポンプ出口において4Dポンプでは 300 psi (20.7 bar) および 3Dポンプでは 220 psi (15.2 bar) の最高流体圧力となります。

◆ モデル図示 床スタンドキット 17H315



109612x

# 性能チャート

3D150 モデル、

## 動作エア圧

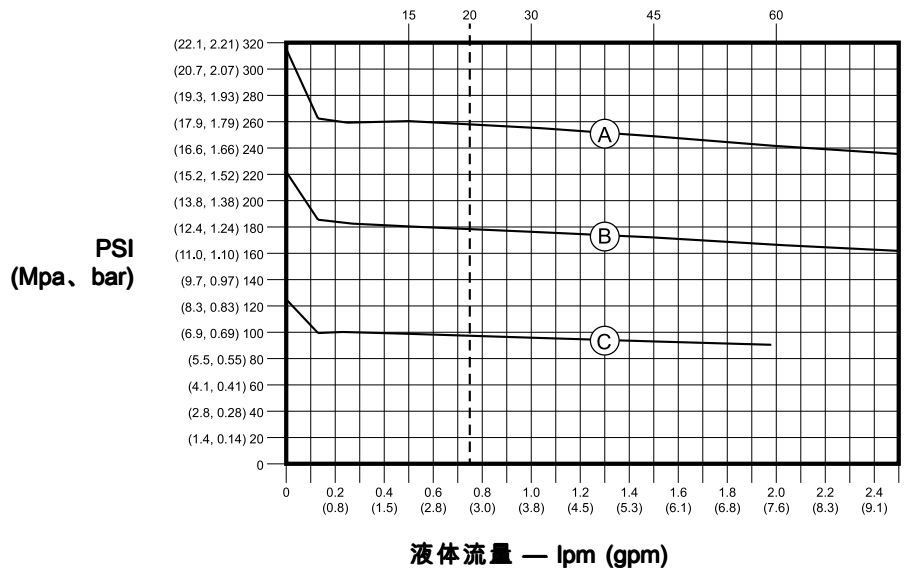
**A**  
0.7 MPa (100 psi, 7.0 bar)

**B**  
0.48 MPa (70 psi, 4.8 bar)

**C**  
0.28 MPa (2.8 bar, 40 psi)

## 流体圧力

1分当たりのおよそのポンプサイクル

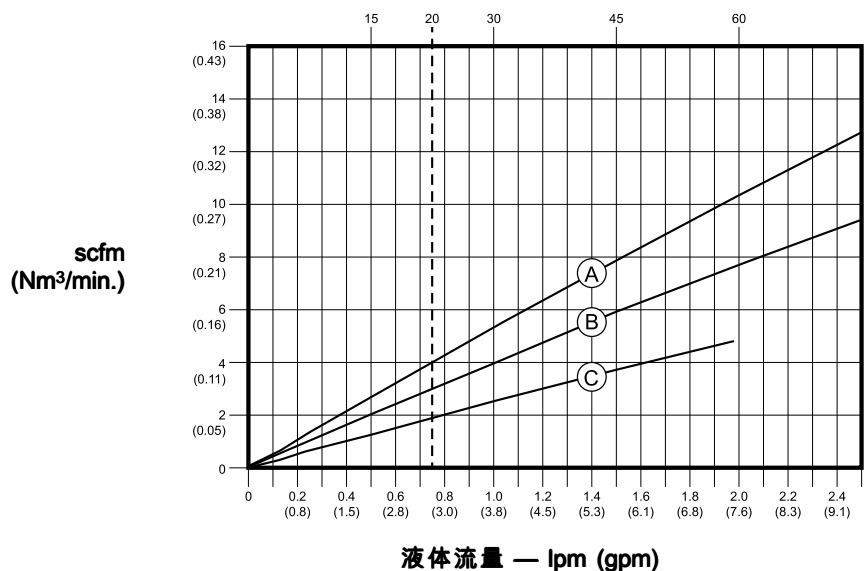


## チャートの読み方

1. チャートの下端に沿って流量の位置を見つけます。
2. 垂直の線を、選択された動作エア圧曲線との交差点までたどってください。
3. 液体排出圧 (上のチャート) またはエア消費量 (下のチャート) を読むには、目盛の左側をたどってください。

## 空気消費量

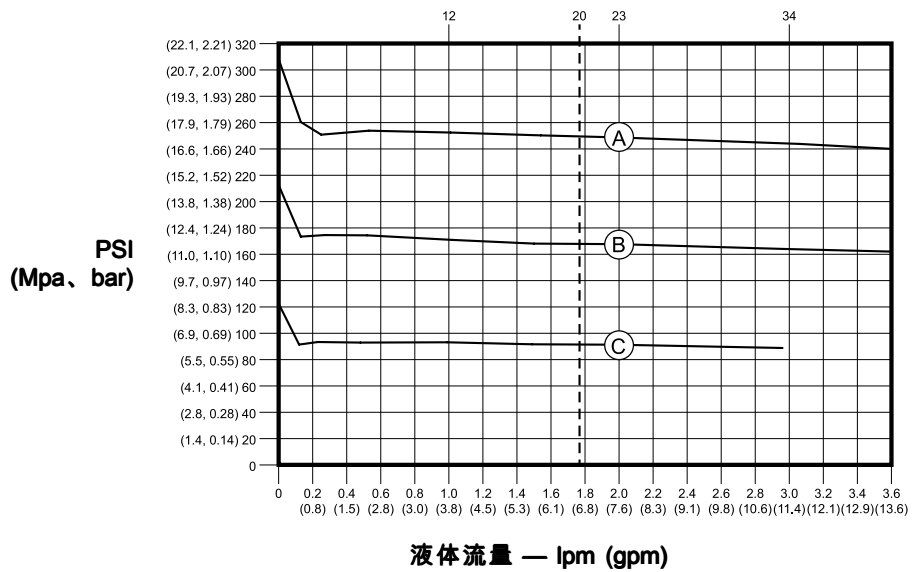
1分当たりのおよそのポンプサイクル



3D350 モデル、

流体圧力

1分あたりのおよそのポンプサイクル



動作エア圧

A

0.7 MPa (100 psi, 7.0 bar)

B

0.48 MPa (70 psi, 4.8 bar)

C

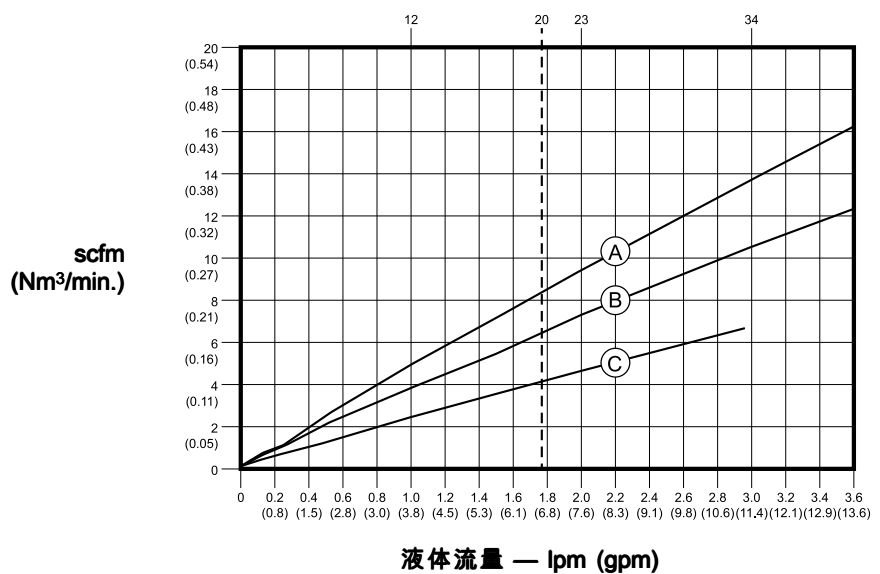
0.28 MPa (2.8 bar、40 psi)

チャートの読み方

1. チャートの下端に沿って流量の位置を見つけます。
2. 垂直の線を、選択された動作エア圧曲線との交差点までたどってください。
3. 液体排出圧 (上のチャート) またはエア消費量 (下のチャート) を読むには、目盛の左側をたどってください。

空気消費量

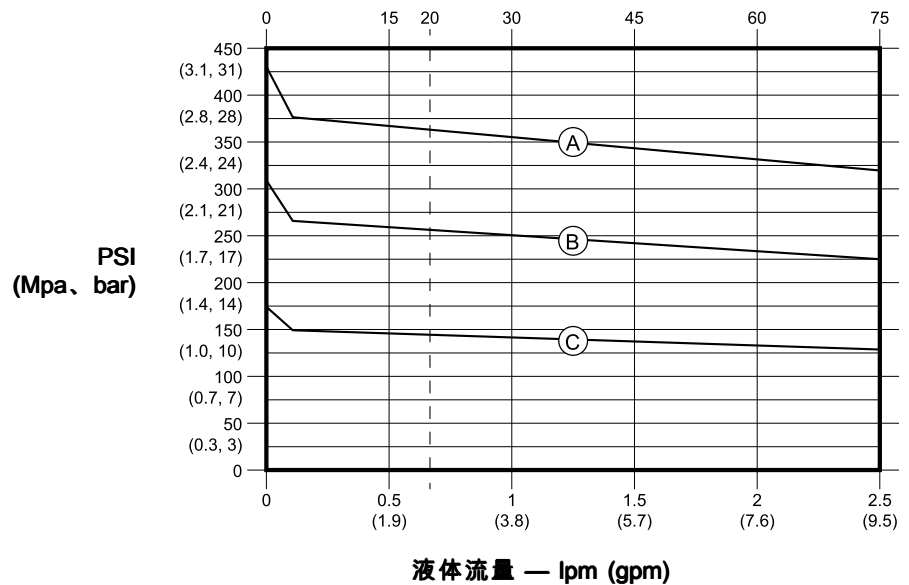
1分あたりのおよそのポンプサイクル



## 4D150 モデル、

### 流体圧力

1 分あたりのおよそのポンプサイクル



#### 動作エア圧

**A**

0.7 MPa (100 psi, 7.0 bar)

**B**

0.48 MPa (70 psi, 4.8 bar)

**C**

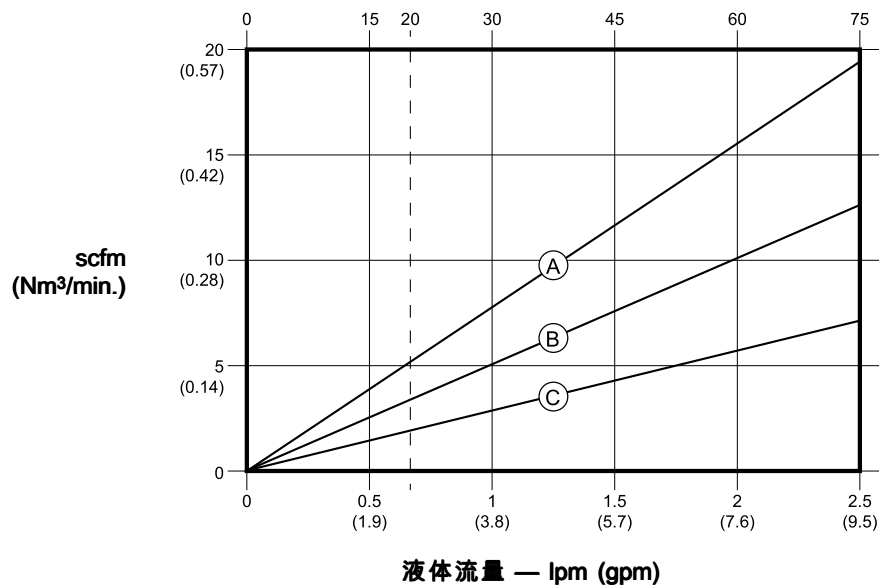
0.28 MPa (2.8 bar, 40 psi)

#### チャートの読み方

1. チャートの下端に沿って流量の位置を見つけます。
2. 垂直の線を、選択された動作エア圧曲線との交差点までたどってください。
3. 液体排出圧 (上のチャート) またはエア消費量 (下のチャート) を読むには、目盛の左側をたどってください。

### 空気消費量

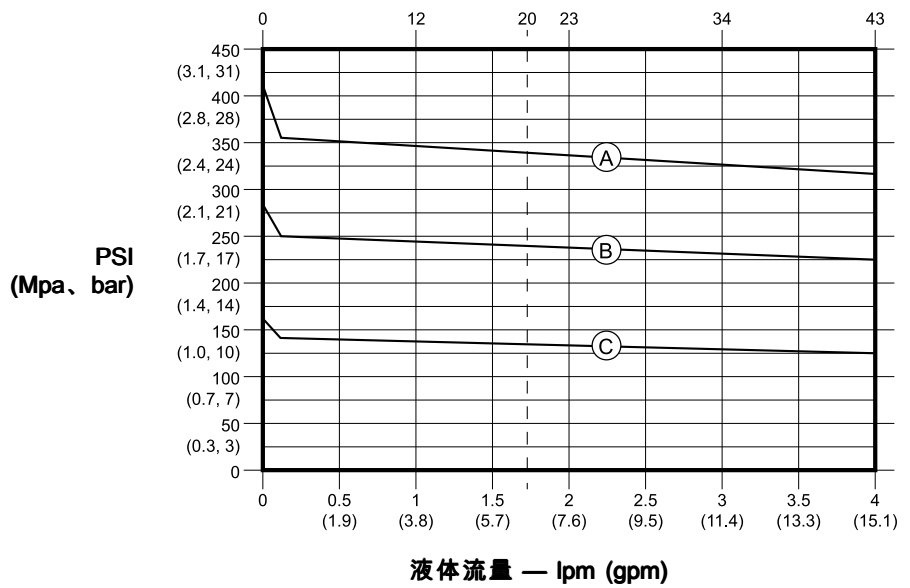
1 分あたりのおよそのポンプサイクル



4D350 モデル、

流体圧力

1分あたりのおよそのポンプサイクル



動作エア圧

A

0.7 MPa (100 psi, 7.0 bar)

B

0.48 MPa (70 psi, 4.8 bar)

C

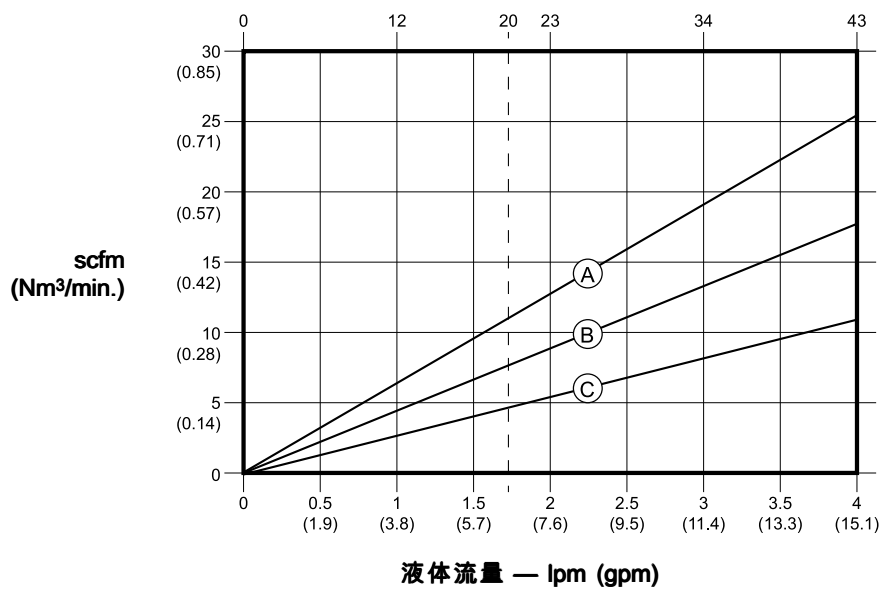
0.28 MPa (2.8 bar, 40 psi)

チャートの読み方

1. チャートの下端に沿って流量の位置を見つけます。
2. 垂直の線を、選択された動作エア圧曲線との交差点までたどってください。
3. 液体排出圧 (上のチャート) またはエア消費量 (下のチャート) を読むには、目盛の左側をたどってください。

空気消費量

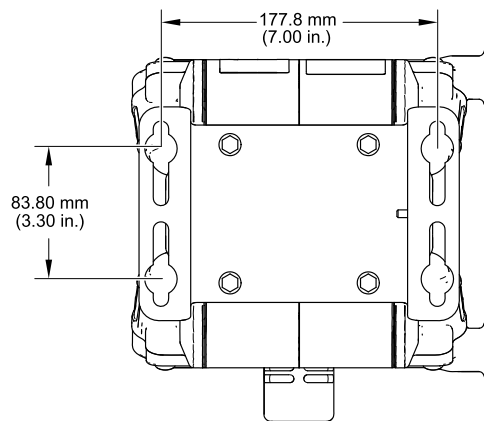
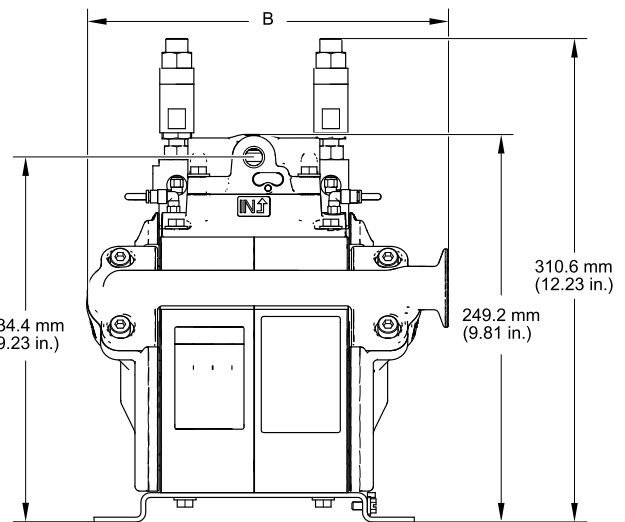
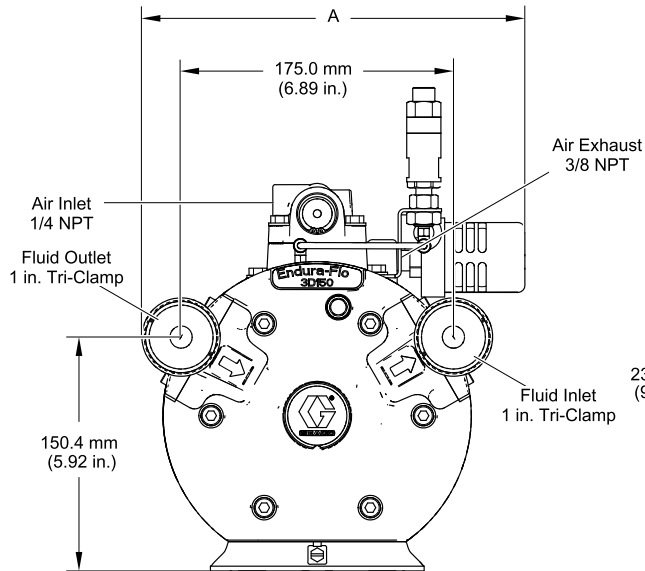
1分あたりのおよそのポンプサイクル



# 搭載寸法

## 150cc モデル

3D150モデル図示



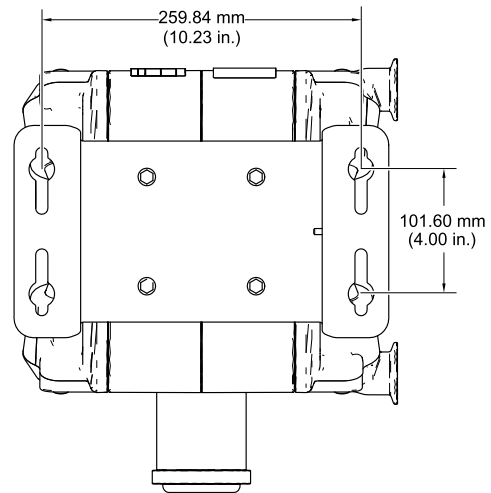
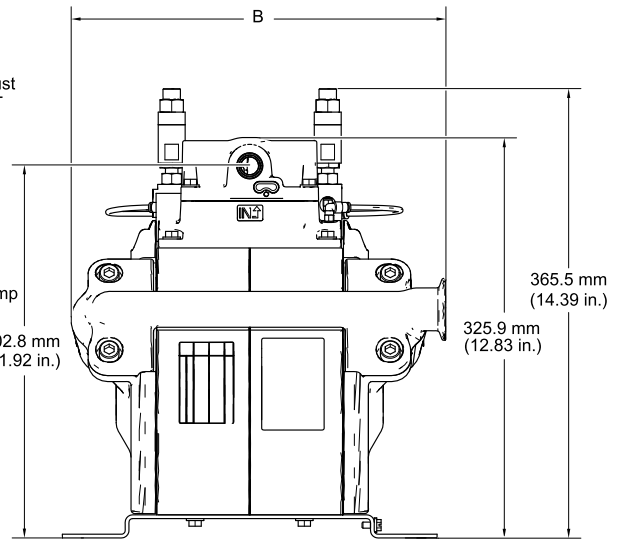
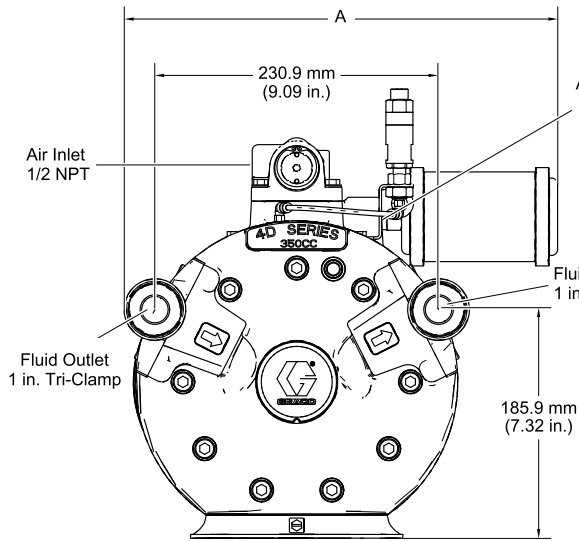
ti22339b

参照	フランジ接続	ネジ山付きのパイプ接続部
A	246.2 mm (9.69 in.)	235.0 mm (9.25 in.)
B	231.9 mm (9.13 in.)	221.8 mm (8.73 in.)



# 350cc モデル

## 3D350モデル図示



ti23582b

**参照**

**フランジ接続**

**ネジ山付きのパイプ接続部**

**A** 353.0 mm (13.9 in.)

345.2 mm (13.59 in.)

**B** 305.1 mm (12.01 in.)

296.2 mm (11.66 in.)

## 技術的仕様

	米国単位	メートル法
最大エア入力圧力	100 psi	7 bar、 0.7 MPa
最高インレット供給圧 *	70 psi	4.8 bar、 0.48 MPa
<p>* 注：ポンプ入口に圧入している場合は、入口供給により対応する大きさの圧力が出口にかかります。Endura-Floの出口圧力が最大流体作業圧力を超える事がないようにして下さい。</p> <p>例：                      入口に60psiの圧力供給をし80psiの空気圧力を供給すると、  <math>80\text{psi} \times 4:1 + 60\text{psi} = 380\text{psi}</math>の流体圧力になります。4Dポンプ                      入口に60psiの圧力供給をし80psiの空気圧力を供給すると、  <math>80\text{psi} \times 3:1 + 60\text{psi} = 300\text{psi}</math>の流体圧力になります。3Dポンプ</p>		
最大流体作業圧力		
モデル3D150、 3D350	300 psi	21 bar、 2.1 MPa
モデル4D150、 4D350	400 psi	28 bar、 2.8 MPa
最高静止流体圧力		
モデル3D150、 3D350	330 psi	23 bar、 2.3 MPa
モデル4D150、 4D350	430 psi	30 bar、 3.0 MPa
比率	3:1 (3D150、 3D350); 4:1 (4D150、 4D350)	
最高推奨連続サイクル・レート	20サイクル/分	
サイクル当たりの容量 (ダブル・ストローク)		
モデル3D150、 4D150	サイクル当たり5 oz	サイクル当たり150 cc
モデル3D150、 4D350	サイクル当たり12 oz	サイクル当たり350 cc
大気および操作温度域低温での操作の場合は乾燥した圧縮空気を使用して下さい。	32 ~ 122°F	0 ~ 50°C
圧縮エア最低露点温度	-4 F	-20 C
最高吸い込み	23 ft	7.0 m
最高吸い込み	29 ft	8.8 m
連続ポンプ運転用の最大推奨吸い込み揚程	10 ft (5 psi 真空圧力)	3.0 m (0.3 バール真空圧力)
エア入口サイズ		
モデル3D150、 4D150	1/4 npt	
モデル3D350、 4D350	1/2 npt	
硫体入口サイズ		
モデル3D150、 4D150	1 in. トライクランプ・フランジ、 1/2 in npt、あるいは1/2 in bspp	
モデル3D350、 4D350	1 in. トライクランプ・フランジ、 3/4 in npt、あるいは3/4 in bspp	
流体出口サイズ		
モデル3D150、 4D150	1 in. トライクランプ・フランジ、 1/2 in npt、あるいは1/2 in. bspp	
モデル3D350、 4D350	1 in. トライクランプ・フランジ、 3/4 in npt、あるいは3/4 in. bspp	
重量 (おおよそ)		
モデル3D150、 4D150	31 lb	14 kg

	米国単位	メートル法
モデル3D350、4D350	72 lb	33 kg
接液部品	ステンレス鋼、パーフロロエラストマー (FFKM)、PTFE、硫化ポリフェニレン (PPS)	

ノイズデータ		
平均音圧レベルは20 cpmでdBA (水平1メートル (3.28 ft)、器具の上1.5メートルにて計測)		
70 psi (0.5 MPa, 5.0 bar)時		
モデル3D150、4D150		62.3 dBA
モデル3D350、4D350		65.1 dBA
100 psi (0.7 MPa, 7.0 bar)時		
モデル3D150、4D150		62.9 dBA
モデル3D350、4D350		66.0 dBA
ISO 9614-2 に準拠した音響出力測定		
70 psi (0.5 MPa, 5.0 bar)時		
モデル3D150、4D150		70.8 dBA
モデル3D350、4D350		74.1 dBA
100 psi (0.7 MPa, 7.0 bar)時		
モデル3D150、4D150		71.6 dBA
モデル3D350、4D350		75.7 dBA

# Graco標準保証

Graco warrants all equipment referenced in this document which is manufactured by Graco and bearing its name to be free from defects in material and workmanship on the date of sale to the original purchaser for use. With the exception of any special, extended, or limited warranty published by Graco, Graco will, for a period of twelve months from the date of sale, repair or replace any part of the equipment determined by Graco to be defective. This warranty applies only when the equipment is installed, operated and maintained in accordance with Graco's written recommendations.

This warranty does not cover, and Graco shall not be liable for general wear and tear, or any malfunction, damage or wear caused by faulty installation, misapplication, abrasion, corrosion, inadequate or improper maintenance, negligence, accident, tampering, or substitution of non-Graco component parts. Nor shall Graco be liable for malfunction, damage or wear caused by the incompatibility of Graco equipment with structures, accessories, equipment or materials not supplied by Graco, or the improper design, manufacture, installation, operation or maintenance of structures, accessories, equipment or materials not supplied by Graco.

This warranty is conditioned upon the prepaid return of the equipment claimed to be defective to an authorized Graco distributor for verification of the claimed defect. If the claimed defect is verified, Graco will repair or replace free of charge any defective parts. The equipment will be returned to the original purchaser transportation prepaid. If inspection of the equipment does not disclose any defect in material or workmanship, repairs will be made at a reasonable charge, which charges may include the costs of parts, labor, and transportation.

**THIS WARRANTY IS EXCLUSIVE, AND IS IN LIEU OF ANY OTHER WARRANTIES, EXPRESS OR IMPLIED, INCLUDING BUT NOT LIMITED TO WARRANTY OF MERCHANTABILITY OR WARRANTY OF FITNESS FOR A PARTICULAR PURPOSE.**

Graco's sole obligation and buyer's sole remedy for any breach of warranty shall be as set forth above. The buyer agrees that no other remedy (including, but not limited to, incidental or consequential damages for lost profits, lost sales, injury to person or property, or any other incidental or consequential loss) shall be available. Any action for breach of warranty must be brought within two (2) years of the date of sale.

**GRACO MAKES NO WARRANTY, AND DISCLAIMS ALL IMPLIED WARRANTIES OF MERCHANTABILITY AND FITNESS FOR A PARTICULAR PURPOSE, IN CONNECTION WITH ACCESSORIES, EQUIPMENT, MATERIALS OR COMPONENTS SOLD BUT NOT MANUFACTURED BY GRACO.** These items sold, but not manufactured by Graco (such as electric motors, switches, hose, etc.), are subject to the warranty, if any, of their manufacturer. Graco will provide purchaser with reasonable assistance in making any claim for breach of these warranties.

In no event will Graco be liable for indirect, incidental, special or consequential damages resulting from Graco supplying equipment hereunder, or the furnishing, performance, or use of any products or other goods sold hereto, whether due to a breach of contract, breach of warranty, the negligence of Graco, or otherwise.

## Graco の情報

Graco 製品についての最新情報については、[www.graco.com](http://www.graco.com) をご覧ください。特許の情報については、[www.graco.com/patents](http://www.graco.com/patents) を参照してください。

注文については、Graco 販売代理店にお問い合わせください。または、電話にて最寄りの販売代理店をご確認ください。

電話:612-623-6921 or Toll Free:1-800-328-0211 Fax:612-378-3505

本文書に含まれる全ての記述および画像データは、出版時に入手可能な最新の製品情報を反映しています。Gracoは、何時でも予告なく内容を変更する権利を有します。

取扱説明書原文の翻訳。 This manual contains Japanese. MM 333015

**Graco Headquarters:** Minneapolis  
**International Offices:** Belgium, China, Japan, Korea

**GRACO INC. AND SUBSIDIARIES • P.O. BOX 1441 • MINNEAPOLIS MN 55440-1441 • USA**  
Copyright 2015, Graco Inc. すべての Graco 製造拠点は ISO 9001 に登録されています。

[www.graco.com](http://www.graco.com)  
改訂 J、2018 9月