

Bedieningsinstructies Onderdelenlijst



HYDRA-SPRAY®

President®- en Monark®- pompen

306981H

Rev.AC

30:1 PRESIDENT-POMPEN

Maximum materiaalwerkdruk: 25 MPa (248 bar)

Maximum luchtinlaatdruk: 0,8 MPa (8 bar)

Onderdeelnr. 221075, serie C

Vatformaat: 200 liter



II 1/2 G T3

ITS03ATEX11228

Onderdeelnr. 243664, serie A

Korte uitvoering



II 2 G T3

Onderdeelnr. 223586, serie B

Korte uitvoering



II 2 G T3

15:1 MONARK-POMPEN

Maximum materiaalwerkdruk: 10,5 MPa (105 bar)

Maximum luchtinlaatdruk: 0,7 MPa (7 bar)

Onderdeelnr. 239327, serie A

Korte uitvoering

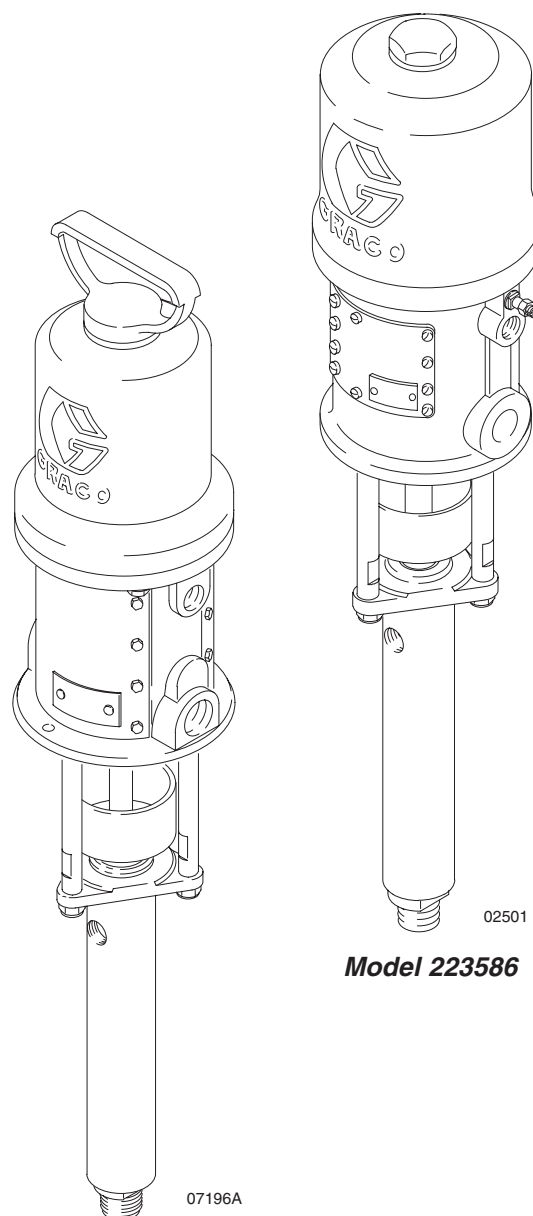


II 1/2 G T3

ITS03ATEX11228



Lees de waarschuwingen en instructies.
Zie blz. 2 voor de inhoudsopgave.



Model 239327

Model 223586

GRACO N.V.; Industrieterrein — Oude Bunders;
Slakweidestraat 31, 3630 Maasmechelen, Belgium
Tel.: 32 89 770 700 – Fax: 32 89 770 777

©COPYRIGHT 1991, GRACO INC.

BEWEZEN KWALITEIT, TOONAANGEVENDE TECHNOLOGIE.



Inhoudsopgave

Waarschuwingen	2
Installatie	5
Bediening	9
Storingen verhelpen	12
Onderhoud	13
Onderdelen	16
Technische gegevens	20
Afmetingen	23
Plaatsen voor de bevestigingsgaten	23
Garantie	24

Symbolen

Waarschuwingssymbool



Dit symbool waarschuwt u voor mogelijk ernstig letsel of de dood als u de aanwijzingen niet opvolgt.

Voorzichtig-symbool



Dit symbool waarschuwt u voor mogelijke beschadiging of vernietiging van apparatuur als u de aanwijzingen niet opvolgt.

! WAARSCHUWING



INSTRUCTIES

GEVAREN VAN MISBRUIK VAN APPARATUUR

Verkeerd gebruik van de apparatuur kan breuk of defecten veroorzaken en kan leiden tot ernstig letsel.

- Deze apparatuur is uitsluitend bedoeld voor professioneel gebruik.
- Lees alle bedieningsvoorschriften, typeplaatjes en labels, voordat u de apparatuur in gebruik neemt.
- Gebruik de apparatuur uitsluitend voor de toepassing waarvoor ze bedoeld is. Als u twijfelt, bel dan uw Graco dealer.
- Breng geen wijzigingen of modificaties aan de apparatuur aan. Gebruik uitsluitend Graco-onderdelen en toebehoren.
- Controleer de apparatuur dagelijks. Repareer of vervang versleten of beschadigde onderdelen meteen.
- De maximum werkdruk van het zwakste onderdeel in uw systeem niet overschrijden. Zie de **Technische gegevens** op blz. 20 voor de maximale werkdruk van deze apparatuur.
- Gebruik alleen materialen en oplosmiddelen die de onderdelen van de apparatuur die met materiaal in aanraking komen niet chemisch kunnen aantasten. Raadpleeg het hoofdstuk **Technische Gegevens** van de handboeken van alle apparatuur. Lees de waarschuwingen van de fabrikant van te gebruiken materialen en oplosmiddelen.
- De apparatuur niet verplaatsen door aan de slangen te trekken.
- Houd slangen uit de buurt van plaatsen waar gereden wordt, scherpe randen, bewegende onderdelen en hete oppervlakken. Graco-slangen niet blootstellen aan temperaturen boven 82°C of onder -40°C.
- Draag tijdens het gebruik van deze apparatuur een gehoorbescherming.
- Til apparatuur die onder druk staat niet op.
- Houd u aan alle van toepassing zijnde plaatselijke en landelijke voorschriften van de brandweer, van de elektriciteitsmaatschappij, en aan overige veiligheidsvoorschriften.

WAARSCHUWING



INJECTIEGEVAAR

Spray uit het pistool, lekkages uit slangen of beschadigde onderdelen kunnen er de oorzaak van zijn dat er materiaal door de huid naar binnen dringt in het lichaam, hetgeen uitermate ernstig letsel kan veroorzaken, mogelijk zelfs verlies van lichaamsdelen. Ook kan materiaal dat in de ogen of op de huid spat, ernstig letsel veroorzaken.



- Als er materiaal door de huid lijkt te zijn gedrongen, kan dat eruit zien als een gewone snijwond, maar er is sprake van ernstig letsel. **Raadpleeg onmiddellijk een arts.**
- Richt het pistool niet op mensen of op lichaamsdelen.
- Nooit uw hand of vingers op de spuittip plaatsen.
- Nooit met uw handen, uw lichaam, een handschoen of een doek lekkages tegengaan of de straal een andere kant op laten spuiten.
- Probeer nooit verf “terug te blazen”; dit is geen luchtspuitsysteem.
- De tipbeschermer en de trekkerbeschermer moeten altijd op hun plaats zitten tijdens het spuiten.
- Controleer de werking van de diffuser van het pistool wekelijks. Zie de handleiding van het pistool.
- Controleer of de trekkerbeveiliging van het pistool goed werkt, voordat u met het pistool spuit.
- Vergrendel de trekkerbeveiliging van het pistool, als u ophoudt met spuiten.
- Volg altijd de **Drukontlastingsprocedure** op blz. 9, als u: gevraagd wordt de druk te ontlasten, stopt met de dosering, enig onderdeel in het systeem reinigt, nakijkt of men onderhoud eraan pleegt en de spuittip aanbrengt of reinigt.
- Draai steeds eerst alle materiaalkoppelingen goed vast, voordat u de apparatuur gaat bedienen.
- Controleer slangen, buizen en verbindingen dagelijks. Vervang versleten, beschadigde of losse delen onmiddellijk. Permanent gekoppelde slangen kunnen niet worden gerepareerd; vervang de hele slang.
- Gebruik alleen door Graco goedgekeurde slangen. Verwijder nooit de beschermingsveer, deze dient ter voorkoming van het scheuren van de slang als gevolg van knikken of bochten in de buurt van de koppelingen.



GEVAAR VAN BEWEGENDE ONDERDELEN

Bewegende onderdelen zoals de zuiger van de luchtmotor kunnen uw vingers afklemmen of zelfs amputeren.

- Blijf uit de buurt van bewegende delen bij het starten en gebruiken van de pomp.
- Voordat er onderhoud aan de pomp gepleegd wordt moet eerst de **Drukontlastingsprocedure** op blz. 9 worden uitgevoerd, om te voorkomen dat de pomp per ongeluk zou gaan werken.

WAARSCHUWING



BRAND- EN EXPLOSIEGEVAAR

Slechte aarding, onvoldoende ventilatie, open vuur of vonken kunnen gevaarlijke situaties geven, wat kan leiden tot brand, explosies en zware verwondingen.



- Aard zowel de apparatuur als het te spuiten voorwerp. Zie **Aarding** op bladzijde 5.
- Als u ook maar ergens vonken door statische elektriciteit opmerkt, of als u een elektrische schok voelt terwijl u het apparaat gebruikt, **stop dan onmiddellijk met spuiten**. Gebruik het systeem pas weer als u de oorzaak van het probleem kent en het probleem is verholpen.
- Zorg voor ventilatie met frisse lucht, om te voorkomen dat brandbare dampen uit oplosmiddelen of uit het spuitmateriaal blijven hangen.
- Houd het spuitgebied vrij van afval, ook van oplosmiddel, poetslappen of benzine.
- Haal de stekkers van alle apparatuur in het spuitgebied uit de stopcontacten.
- Doof al het open vuur en alle waakvlammen in het spuitgebied.
- Niet roken in het spuitgebied.
- Doe het licht in het spuitgebied niet aan of uit als u aan het spuiten bent of als er dampen hangen.
- Gebruik in het spuitgebied geen benzinemotor.



GEVAREN VAN GIFTIGE MATERIALEN

Gevaarlijke spuitmaterialen of giftige dampen kunnen ernstig letsel of zelfs de dood veroorzaken als deze in de ogen of op de huid spatten, worden ingeademd of ingeslikt.

- Zorg dat u op de hoogte bent van de specifieke gevaren van het materiaal dat u gebruikt.
- Bewaar gevaarlijk materiaal in een goedgekeurde materiaalhouder. Voer gevaarlijke materialen af conform alle geldende voorschriften en richtlijnen.
- Draag altijd een veiligheidsbril, handschoenen, beschermende kleding en een ademhalingsfilter, zoals aanbevolen door de fabrikant van de gebruikte materialen en oplosmiddelen.

Installatie

Algemene informatie

OPMERKING: De verwijfsnummers en -letters die tussen haakjes staan in de tekst verwijzen naar de aanduidingen in de afbeeldingen en de onderdeeltekening.

OPMERKING: Gebruik altijd originele Graco onderdelen en toebehoren, verkrijgbaar bij uw Graco dealer. Als u eigen toebehoren inzet, overtuig u er dan van dat ze de juiste maten hebben en dat ze voldoen aan de drukkiveaus van uw systeem.

Afb. 2 is slechts een richtlijn voor de keuze en installatie van systeemonderdelen en toebehoren. Neem contact op met uw Graco dealer voor hulp bij het ontwerp van een systeem dat precies is ontworpen voor uw specifieke behoeften.

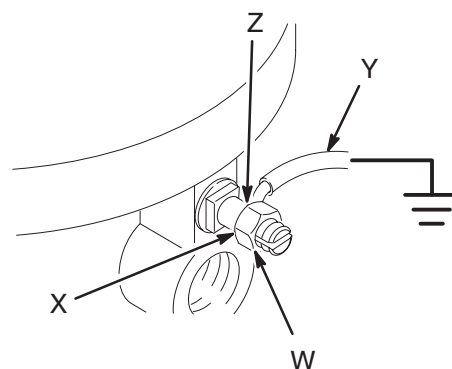
De operator voorbereiden

Iedereen die de apparatuur gaat bedienen moet zijn opgeleid op het gebied van veilige en efficiënte bediening van alle systeemonderdelen en de juiste omgang met alle materialen. Alle operators moeten alle instructiehandleidingen, plaatjes en label zorgvuldig en goed hebben gelezen voor ze met de apparatuur gaan werken.

Aarding

! WAARSCHUWING	
	BRAND- EN EXPLOSIEGEVAAR De pomp moet voor gebruik eerst geaard worden. Lees ook het gedeelte BRAND- EN EXPLOSIEGEVAAR op blz. 4.
	

1. *De pomp:* gebruik een aarddraad en een klem van minimaal 1,5 mm². Zie Afb. 1. Draai de borgmoer (W) en de ring (X) van het aansluitpunt voor de aarding los. Steek één uiteinde van een massadraad (Y) in de gleuf (Z) in het aansluitpunt en draai de borgmoer stevig aan. Sluit het andere uiteinde van de draad aan op een goed geaarde massa. Bestel onderdeelnr. 238909.



Afb. 1

0720

2. *Lucht- en materiaalslangen:* alleen elektrisch geleidende slangen gebruiken.
3. *Luchtcompressor:* volg de aanbevelingen van de fabrikant.
4. *Spuitpistool:* aard deze door verbinding met een goed geaarde materiaalslang en pomp.
5. *Aanvoereservoir voor het materiaal:* volg de ter plekke geldende voorschriften op.
6. *Het te spuiten voorwerp:* volg de ter plekke geldende voorschriften op.
7. *Bakken voor oplosmiddelen die worden gebruikt bij het doorspoelen:* conform de ter plekke geldende voorschriften. Alleen metalen bakken gebruiken die geleidend zijn; plaats ze op een geaarde ondergrond. De bak niet op een niet-geleidende ondergrond plaatsen, zoals papier of karton, aangezien dan de continuïteit van de aarding wordt onderbroken.
8. *Om de goede continuïteit van de aarding te handhaven bij het doorspoelen of wanneer de druk wordt ontlast,* moet u een metalen gedeelte van het spuitpistool stevig tegen de zijkant van een geaarde *metalen* bak houden en dan pas de trekker van het pistool indrukken.

Installatie

Zie het installatievoorbeeld (Afb. 2).

WAARSCHUWING

In uw systeem moet een zelfontlastende luchtkraan (D) en een materiaalafapkraan (J) aanwezig zijn. Deze toebehoren helpen het risico te verminderen van ernstig letsel, zoals materiaalinjectie, spatten van materiaal in de ogen of op de huid, en letsel door bewegende delen bij het afstellen of repareren van de pomp.

De hoofdafsluiter ontlast de lucht die tussen dit ventiel en de pomp komt te zitten, nadat de lucht is afgesloten. Door opgesloten lucht zou de pomp onverwachts kunnen gaan draaien. Plaats het ventiel dicht bij de pomp. Te bestellen als onderdeelnr. 113333.

Het aftapventiel voor vloeistof draagt bij aan de ontlasting van de materiaaldruk in de pneumatische pomp, de slang en het pistool. Alleen de trekker van het pistool intrekken is soms niet toereikend. Te bestellen als onderdeelnummer 238635.

Montage-onderdelen

Bevestig de pomp (A) op een manier die past bij de geplande installatie. De afmetingen van de pomp en de plaatsing van de bevestigingsgaten zijn aangegeven op blz. 23.

Lucht- en materiaalslangen

Zorg dat u beschikt over een passende toevoer van perslucht. Op blz. 20 vindt u de prestatiegrafiek, waarin u het persluchtverbruik van uw pomp kunt aflezen.

Zorg ervoor dat alle lucht- en materiaalslangen de juiste maten hebben en geschikt zijn voor de toegepaste drukniveaus. Gebruik alleen elektrisch geleidende lucht- en materiaalslangen. Materiaalslangen moeten aan beide uiteinden veerbeschermers hebben.

Sluit een elektrisch geleidende materiaalslang (L) aan op de 3/8 npt(i) uitlaat van de pomp. Gebruik van een extra slanggedeelte tussen de materiaalslang (L) en het pistool (M) geeft extra bewegingsvrijheid bij het hanteren van het pistool.

Sluit een zuigslang of zuigbuis (N) aan op de 3/4 npt(u) materiaalinhlaar.

Gebruik een elektrisch geleidende luchtslang (H) met minstens 13 mm (1/2 in.) binnenmaat om lucht naar de pomp toe te voeren.

Hulpstukken voor de luchtleiding

Installeer de volgende toebehoren in de volgorde zoals aangegeven in Afb. 2 en gebruik waar nodig verloopnippels:

- **Een olienevelaar (C)** zorgt voor automatische smering van de luchtmotor.
- **Een zelfontlastende luchtkraan (D)** moet in de installatie aanwezig zijn, om lucht te laten ontsnappen die opgesloten is blijven zitten tussen kraan en luchtmotor wanneer de kraan gesloten wordt (zie de **WAARSCHUWING** links). Zorg dat de zelfontlastende kraan goed bereikbaar is vanaf de pomp en **achter** het lichtreducerventiel geplaatst is.
- **Een pompsnelheidsbegrenzer (B)** detecteert wanneer de pomp te snel loopt, en schakelt dan automatisch de luchttoevoer naar de motor af. Een te snel lopende pomp kan ernstig beschadigd raken.
- **Een lichtreducerventiel (E)** regelt de pompsnelheid en de uitlaatdruk door de luchtdruk naar de pomp te regelen. Plaats het reduceerventiel dicht bij de pomp, maar **vóór** de zelfontlastende luchtkraan.
- **Een filter (F) in de luchtleiding** verwijdert schadelijk vuil en vocht uit de aangevoerde perslucht.
- **Een tweede zelfontlastende luchtkraan (G)** isoleert de toebehoren ten behoeve van het onderhoud. Plaats de kraan vóór alle andere luchtleidingstoebereiden.

Hulpstukken voor de materiaalleiding

Installeer de volgende toebehoren in de posities zoals aangegeven in Afb. 2, en gebruik waar nodig verloopnippels:

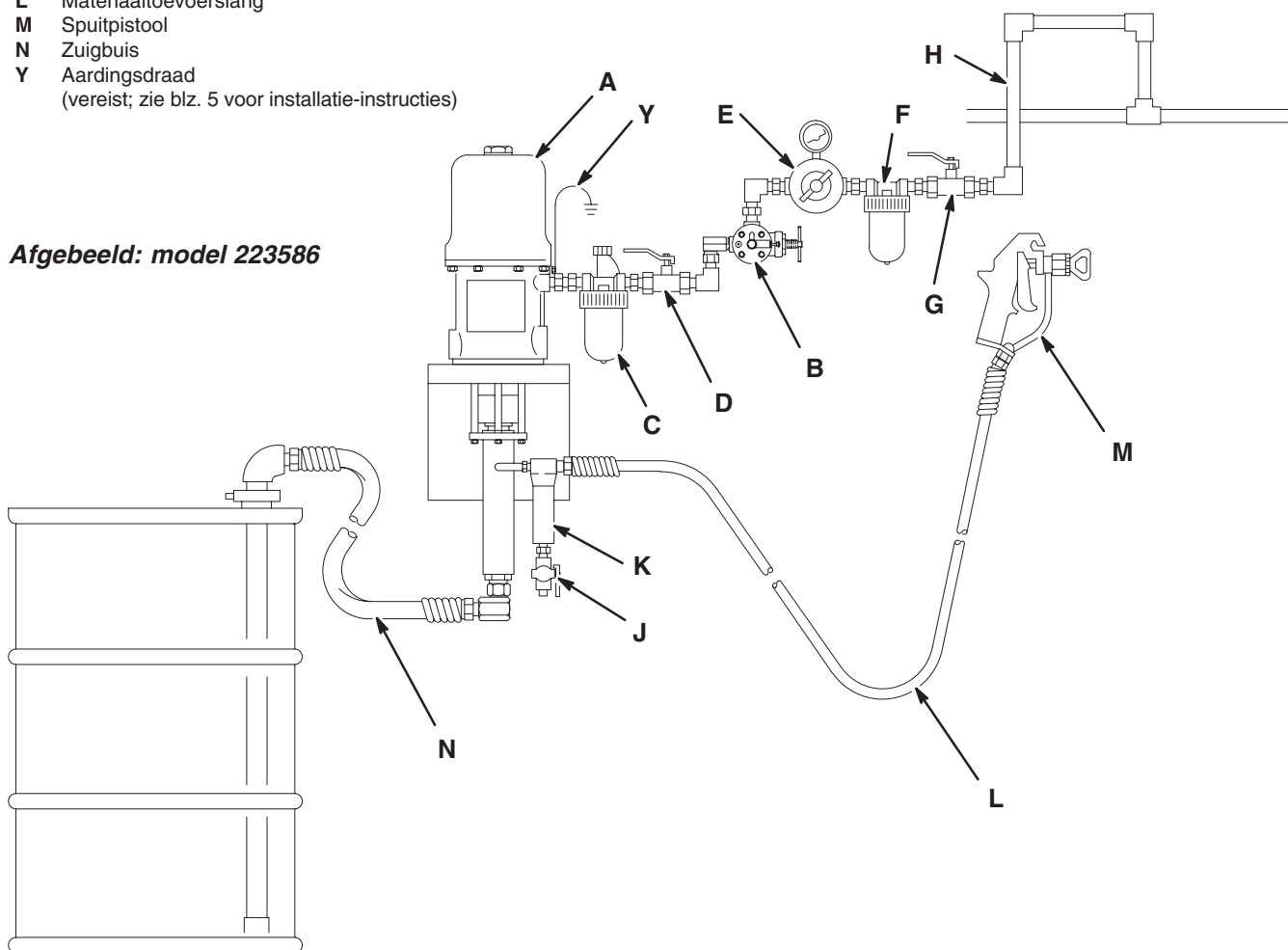
- **Een materiaalafapkraan (J)** moet in uw systeem aanwezig zijn om de druk te ontlasten in de slang en het pistool (zie de **WAARSCHUWING** links). Installeer de aftapkraan met de opening naar beneden, en zo dat de handel naar boven wijst als de kraan geopend wordt.
- **Een materiaalfilter (K)** filtert schadelijke deeltjes uit het materiaal.
- **Een spuitpistool (M)** geeft het materiaal af. Het pistool dat in Afb. 2 te zien is, is een type voor luchtloos spuiten.

Installatie

VERKLARING

- A Pomp
- B Pompsnelheidsbegrenzer
- C Olienevelaar
- D Zelfontlastende luchtkraan (moet aanwezig zijn; voor de pomp)
- E Luchtreduceerventiel
- F Luchtfilter
- G Zelfontlastende luchtkraan (voor toebehoren)
- H Luchttoevoerslang
- J Materiaalafstapkraan (moet aanwezig zijn)
- K Vloeistoffilter
- L Materiaaltoevoerslang
- M Spuitpistool
- N Zuigbuis
- Y Aardingsdraad (vereist; zie blz. 5 voor installatie-instructies)

Afgebeeld: model 223586



Afb. 2

02502

Bediening

Drukontlastingsprocedure

WAARSCHUWING



INJECTIEGEVAAR

Om te voorkomen dat het systeem per ongeluk start of gaat spuiten, moet de systeemdruk handmatig worden ontlast.

Vloeistof die onder hoge druk staat kan door de huid heen worden geïnjecteerd en ernstig letsel veroorzaken. Om het risico van een ernstig letsel te verminderen door de druk van het materiaal, door rondspattend materiaal of door bewegende onderdelen moet u altijd de **Drukontlastingsprocedure** volgen, als u:

- leest dat de druk moet worden ontlast,
- ophoudt met spuiten,
- het systeem of een deel van het apparaat nakijkt of er onderhoud aan pleegt,
- een spuittip aanbrengt of reinigt.

1. Vergrendel het pistool met de veiligheidspal.
2. Sluit de zelfontlastende hoofdkraan met de rode hendel (D, moet aanwezig zijn in uw systeem). Zie Afb. 2.
3. Ontgrendel de veiligheidspal van het spuitpistool.
4. Houd een metalen deel van het pistool stevig tegen de zijkant van een geaarde metalen bak en haal de trekker van het pistool over om de druk te ontlasten.
5. Vergrendel het pistool met de veiligheidspal.
6. Open de aftapkraan (J, verplicht in uw systeem) en houd een opvangbak bij de hand om het uitstromende materiaal op te vangen.
7. Laat de aftapkraan open staan, zolang u het spuit-systeem niet weer gaat gebruiken.

Als u vermoedt dat de spuittip of de slang verstopt is, of dat de druk niet volledig ontlast is na het uitvoeren van bovengenoemde stappen, draai dan **heel langzaam** de borgmoer van de tipbeschermer, of de slangkoppeling iets los, en laat de druk geleidelijk ontsnappen. Draai de moer daarna pas geheel los. Verwijder dan de verstopping uit de tip of de slang.

WAARSCHUWING



GEVAREN VAN BEWEGENDE DELEN

Laat de luchtmotor niet draaien zonder dat de platen (P, Afb. 3) geplaatst zijn. Anders kunnen vingers afgeknelde of geamputeerd worden. Zie **GEVAREN VAN BEWEGENDE DELEN** op blz. 3.

Pakkingmoer

Houd de pakkingmoer/smeernippel (36) gevuld met Graco Throat Seal Liquid (TSL) of een soortgelijk oplosmiddel, om de levensduur van de pakkingen te vergroten. Zie Afb. 3.

WAARSCHUWING

Om het risico te verminderen van ernstige verwonding moet u steeds als u de instructie krijgt de druk te ontlasten de hiernaast beschreven **Drukontlastingsprocedure** volgen.

De pakkingmoer wordt in de fabriek aangedraaid en is klaar voor gebruik. Als hij los komt te zitten en het lekt uit de halspakkingen, ontlast dan eerst de druk en draai vervolgens de moer aan tot 24–27 N.m. Doe dit steeds indien noodzakelijk. De pakkingmoer niet te strak aandraaien.

Doorspoelen van de pomp voor eerste gebruik

De pomp is getest met lichte olie die in de pomp is achtergebleven ter bescherming. Als het materiaal dat u gaat verpompen door de olie verontreinigd zou kunnen raken, dan moet de olie eerst uitgespoeld worden met een geschikt oplosmiddel. Zie **Spoelen** op bladzijde 11.

Bediening

De pomp starten en instellen

Zie Afb. 2 op blz. 7. Let op dat het luchtreduceerventiel (E) en de zelfontlastende luchtkraan (D) gesloten zijn. **Plaats de spuittip nog niet!**

Sluit een zuigbuis (N) aan op de materiaal-inlaat van de pomp. Houd een metalen gedeelte van het spuitpistool (M) stevig tegen een geaard metalen vat gedrukt, en houd de trekker aangetrokken. Open dan de zelfontlastende luchtkraan (D) van de pomp. Open nu langzaam het luchtreduceerventiel totdat de pomp start, ongeveer bij 0,3 MPa (3 bar).

Laat de pomp langzaam lopen totdat alle lucht eruit is, en pomp en slangen geheel gevuld zijn. Laat de trekker van het pistool los, en zet hem vast met de veiligheidspal. De pomp moet stilvallen door de tegendruk nu de trekker is losgelaten.

⚠ WAARSCHUWING

Om het risico te verminderen van ernstige verwonding moet u steeds als u de instructie krijgt de druk te ontlasten de **Drukontlastingsprocedure**, op blz. 9, volgen.

Ontlast de druk. Breng de spuittip en de tipbeschermer aan zoals beschreven in de handleiding van het spuitpistool.

Als de pomp en leidingen gevuld zijn en er voldoende luchtdruk en luchttoevoer is, zal de pomp starten en stoppen zodra het pistool wordt geopend en gesloten. In een circulatiesysteem zal de pomp voortdurend blijven lopen, sneller of langzamer naarmate materiaal wordt verbruikt, totdat de luchttoevoer wordt afgesloten.

Gebruikt een luchtreduceerventiel (E) van geschikte afmeting om de pompsnelheid en materiaaldruk te regelen. Gebruik altijd de laagst mogelijke druk die voldoende is om het gewenste resultaat te verkrijgen. Een hogere druk verspilt materiaal en geeft voortijdige slijtage van de pakkingen van de pomp en van de spuittip.

⚠ WAARSCHUWING

GEVAAR VAN SCHEUREN VAN ONDERDELEN



Om het risico te verlagen dat u te veel druk op het systeem zet, hetgeen kan leiden tot kapotte onderdelen en ernstig letsel, *mag u nooit de maximale ingaande luchtdruk naar de pomp overschrijden*, zoals die is aangegeven op de pomp. Zie de **Technische gegevens** op blz. 20.

⚠ VOORZICHTIG

Laat de pomp niet droog lopen. Een droge pomp versnelt snel naar hoge snelheden en raakt zo beschadigd. Als uw pomp snel accelereert of te snel draait, zet hem dan onmiddellijk uit en controleer de materiaaltoevoer. Als de materiaalhouder leeg is en er is lucht in de leidingen gepompt, vul dan de houder en voer eerst weer voldoende materiaal in de pomp en de leidingen, of spoel het systeem door en laat het vol staan met een geschikt oplosmiddel. Zorg ervoor dat alle lucht uit het materiaalsysteem is verwijderd.

Er is een snelheidsbegrenzer (B) leverbaar, die de luchttoevoer afsluit als de pomp sneller loopt dan de vooringestelde maximumsnelheid, is. Zie Afb. 2 op blz. 7. Ga voor meer informatie naar uw Graco dealer.

Bediening

Stilzetten en verzorging van de pomp na het werk

! WAARSCHUWING

Om het risico te verminderen van ernstige verwonding moet u steeds als u de instructie krijgt de druk te ontlasten de **Drukontlastingsprocedure**, op blz. 9, volgen.

Ontlast de druk aan het eind van de werkdag. Zet de pomp altijd stil in de onderste stand van de slag om te voorkomen dat materiaal opdroogt op de blootliggende verdringerstang en het de halspakkingen beschadigt.

Spoel de pomp altijd door, voordat het materiaal opdroogt op de cilinderstang. Zie **Spoelen** hieronder.

Spoelen

! WAARSCHUWING



BRAND- EN EXPLOSIEGEVAAR

Lees vóórdat u gaat doorspoelen het hoofdstuk **BRAND- EN EXPLOSIEGEVAAR** op blz. 4. Zorg ervoor, dat het gehele systeem en de spoelbakken goed geaard zijn. Zie **Aarding** op blz. 5.

Spoel de pomp:

- voor het eerste gebruik;
- bij het wisselen van kleur of spuitmateriaal;
- voordat materiaal kan opdrogen of zich afzetten in de stilstaande pomp (let bij meercomponentenmateriaal op hoe lang dat maximaal verwerkbaar blijft);
- voordat de pomp wordt opgeborgen.

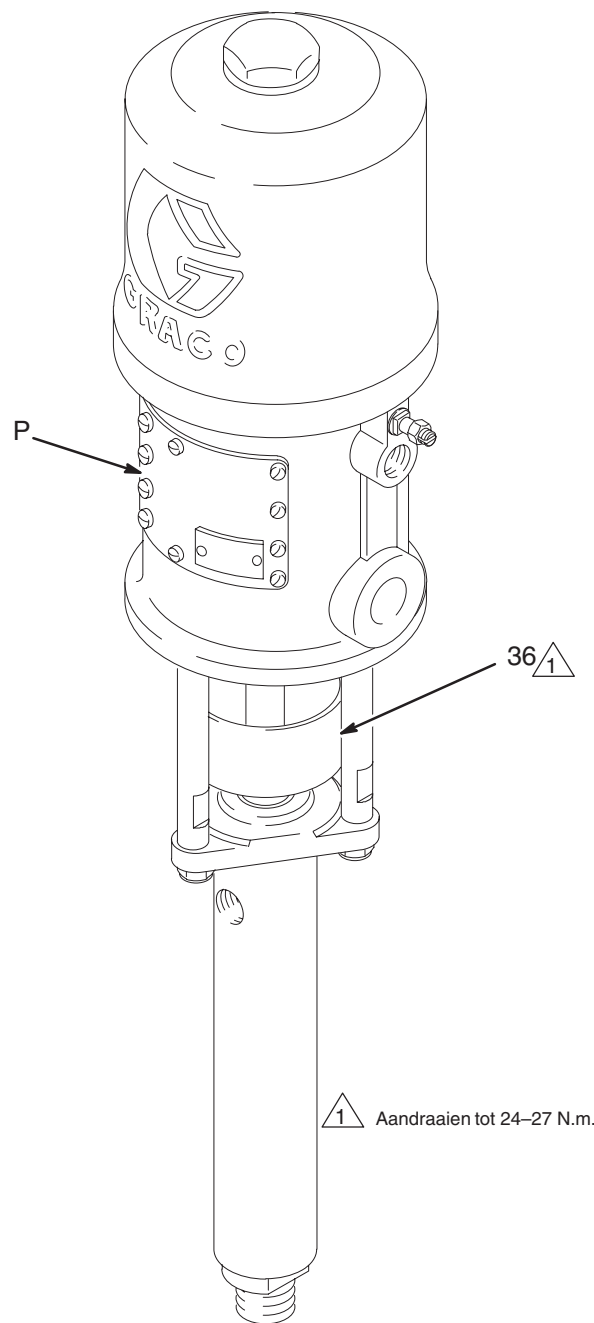
Spoel met een vloeistof die compatibel is met het materiaal dat u pompt en met de bevochtigde onderdelen in uw systeem. Raadpleeg de fabrikant of leverancier naar het aanbevolen spoelmiddel en hoe vaak gespoeld moet worden.

Als de pomp toegepast gaat worden in een circulatiesysteem, laat het oplosmiddel dan circuleren tot de pomp grondig is gespoeld.

! VOORZICHTIG

Nooit water of materiaal op waterbasis 's nachts in de pomp laten staan. Als u materiaal op waterbasis pompt, moet u eerst spoelen met water of een geschikt oplosmiddel en vervolgens met minerale vloeistof. Ontlast de druk, maar laat de roestbeschermer in de pomp om zo de onderdelen tegen corrosie te beschermen.

Afgebeeld: model 223586



02501

Afb. 3

Storingen verhelpen

OPMERKING: Loop alle mogelijke problemen en oplossingen na, voordat u de pomp uit elkaar gaat halen.

PROBLEEM	OORZAAK	OPLOSSING
De pomp werkt niet.	Luchttoevoer geblokkeerd of onvoldoende.	Zorg voor voldoende luchttoevoer.
	Onvoldoende luchtdruk; luchtkraan dicht of verstopt, enz.	Open, reinig.
	Geen materiaalaanvoer meer.	Vul bij; pomp alle lucht uit pomp en materiaal-leidingen.
	Beschadigd luchtklepmechanisme; luchtmotor slaat af.	Onderhoud van de luchtmotor (zie de meegeleverde handleiding).
	Opgedroogd materiaal op verdringerstang (26).	Reinig verdringerstang; controleer of vervang pakkingen (18, 23); stop de pomp altijd onderin de slag en houd de smeernippel gevuld met een geschikt oplosmiddel.
Pomp werkt, maar weinig opbrengst bij beide slagen.	Luchttoevoer geblokkeerd of onvoldoende.	Zorg voor voldoende luchttoevoer.
	Onvoldoende luchtdruk; luchtkraan dicht of verstopt, enz.	Open, reinig.
	Geen materiaalaanvoer meer.	Vul bij; pomp alle lucht uit pomp en materiaal-leidingen.
	Verstopte materiaalleiding of kraan, etc.	Hef verstopping op*.
	Pakkingmoer (36) te vast.	Draai iets los (zie blz. 9).
	Te losse pakkingmoer (36) of versleten pakkingen (18, 23).	Draai pakkingmoer vaster (zie blz. 9); vervang pakkingen (zie blz. 14).
Pomp werkt, maar weinig opbrengst bij neergaande slag.	Inlaatventiel blijft openstaan of is versleten.	Maak vrij; pleeg onderhoud. Zie blz. 14.
Pomp werkt, maar weinig opbrengst bij neergaande slag.	Zuigerklep sluit niet of versleten, of pakkingen (18, 23) versleten.	Maak vrij; pleeg onderhoud. Zie blz. 14.
Pomp werkt onregelmatig of gaat steeds harder lopen.	Geen materiaalaanvoer meer.	Vul bij; pomp alle lucht uit pomp en materiaal-leidingen.
	Inlaatventiel blijft openstaan of is versleten.	Maak vrij; pleeg onderhoud. Zie blz. 14.
	Zuigerklep sluit niet of versleten, of pakkingen (18, 23) versleten.	Maak vrij; pleeg onderhoud. Zie blz. 14.

* Om vast te stellen of de materiaalslang of het pistool verstopt is, ontlast u eerst de druk. Haal de materiaalslang los en plaats een opvangbak bij de pompuitlaat om materiaal op te vangen. Voer net genoeg lucht toe om de pomp te starten (ongeveer 0,14–0,28 MPa [1,4–2,8 bar]). Als de pomp start wanneer lucht wordt toegevoerd, zit de verstopping in de materiaalslang of in het pistool.

Onderhoud

Afkoppelen van de verdringerpomp

Afgebeeld: model 223586

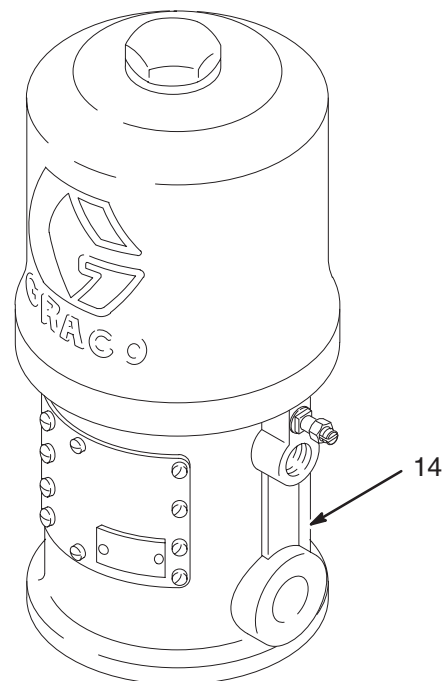
WAARSCHUWING

Om het risico te verminderen van ernstige verwonding moet u steeds als u de instructie krijgt de druk te ontlasten de **Drukontlastingsprocedure**, op blz. 9, volgen.

1. Spoel de pomp, indien mogelijk. Stop de pomp in de onderste stand van de slag. Ontlast de druk.
2. Koppel de lucht- en materiaalsslagen af. Haal de pomp van de bevestiging af. Noteer de onderlinge stand van de materiaaluitlaat van de pomp en de luchtinlaat van de luchtmotor.
3. Zie Afb. 4. (Zie voor model 221075 ook de onderdelen-tekening op blz. 16.) Schroef de borgmoeren (4) van de verbindingstangen (12). Verwijder de splitpen (3). Schroef de verdringerstang (26) van de luchtmotor (14) of verbindingstang (37, alleen bij model 221075). Trek voorzichtig de verdringerpomp (15) van de luchtmotor (14). Inspecteer de O-ring (7).
4. Zie blz. 14 voor onderhoud aan de verdringerpomp. Zie voor een beschrijving van onderhoud aan de luchtmotor de afzonderlijke bijgeleverde handleiding.

De pneumatische pomp weer aansluiten

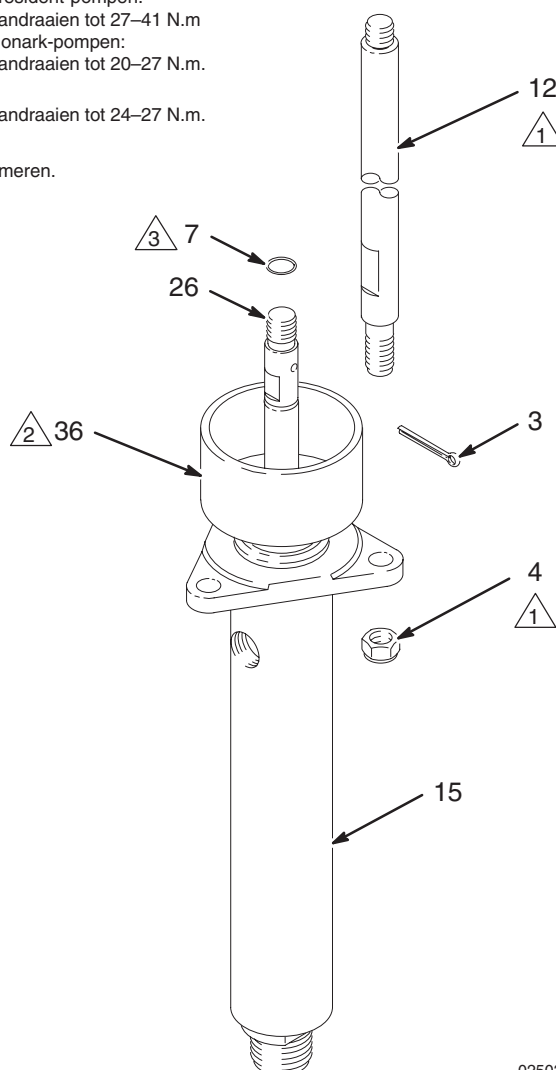
1. Smeer de O-ring (7) en plaats die op de verdringerstang (26). Draai de materiaaluitlaat van de pomp ten opzichte van de luchtinlaat van de luchtmotor weer in de stand zoals genoteerd was in stap 2 onder **Afkoppelen van de verdringerpomp**. Plaats de verdringerpomp (15) op de verbindingstangen (12). Zie Afb. 4.
2. Schroef de borgmoeren (4) losjes op de verbindingstangen (12). Schroef de verdringerstang (26) in de as van de luchtmotor (14) of de verbindingstang (37, alleen bij model 221075) totdat de gaten voor de splitpen over elkaar vallen. Plaats de splitpen (3).
3. Bevestig de pomp en sluit alle slangen weer aan. Sluit ook de aarddraad weer aan als die was losgenomen. Draai de pakkingmoer/smeernippel (36) vast met 24–27 N.m. Vul de smeernippel met Graco Throat Seal Liquid (TSL) of een equivalente oplossing.
4. Draai de borgmoeren (4) van de verbindingstang gelijkmatig aan tot het moment dat is aangegeven in Afb. 4.
5. Start de pomp en laat hem draaien bij ongeveer 3 bar luchtdruk, om te zien of de pomp goed werkt.



President-pompen:
Aandraaien tot 27–41 N.m
Monark-pompen:
Aandraaien tot 20–27 N.m.



Aandraaien tot 24–27 N.m.
Smeren.



02503

Afb. 4

306981

13

Onderhoud

Onderhoud van de verdringerpomp

Demontage

Leg bij het uit elkaar nemen alle onderdelen in volgorde neer, om de pomp gemakkelijker weer in elkaar te kunnen zetten. Zie Afb. 5.

OPMERKING: Er is een reparatieset verkrijgbaar (onderdeelnummer 235635). Gebruik voor de beste resultaten alle onderdelen uit de set. Onderdelen die in de reparatieset voorkomen zijn aangeduid met een sterretje, bijvoorbeeld (17*).

Reinig bij de demontage alle onderdelen grondig. Controleer ze nauwgezet op beschadiging en slijtage en vervang waar nodig onderdelen.

1. Haal de verdringerpomp los van de luchtmotor zoals wordt beschreven op blz. 13.
2. Schroef het inlaathuis (33) los van het uitlaathuis (35). Als het moeilijk los gaat, gebruik dan wat kruipolie rond de schroefdraad en klop *zachtjes* met een plastic hamer rond het klephuis. Zie Afb. 5.
3. Verwijder de kogelborgpen (29), de O-ring-houder (31), de O-ring (30), de geleider (32) en de kogel (28) uit het inlaathuis (33).
4. Draai de pakkingmoer (36) los. Duw de verdringerstang (26) zo ver mogelijk naar beneden, en trek die dan aan de onderkant uit het uitlaathuis (35).
5. Zet de afplatingen van de verdringerstang (26) in een bankschroef. Schroef de zuigertapbout (34) uit de stang. Verwijder de kogel (17), de borgring (22), de pakkingen (18, 23) en de pakkingdrukkers (24, 25).
6. Verwijder de pakkingmoer (36), pomphalspakkingen (18, 23) en de pakkingdrukkers (24, 25) uit het uitlaathuis (35).
7. Controleer alle delen op beschadiging. Reinig alle onderdelen en het schroefdraad met een geschikt oplosmiddel, alvorens het geheel weer in elkaar te zetten. Controleer de gepolijste oppervlakken van de verdringerstang (26) en de mof (20) op krassen, inkervingen, of andere beschadigingen, die voortijdige slijtage aan de pakkingen en lekkage kunnen veroorzaken. Wrijf om dit te controleren met een vinger over het oppervlak, of houd het onderdeel schuin tegen het licht. Let op dat de kogelzittingen van de zuiger (R) en het inlaatklephuis (S) niet afgebokkeld of ingekerfd zijn. Vervang alle versleten of beschadigde onderdelen.

OPMERKING: Als de mof (20) moet worden vervangen en hij is moeilijk te verwijderen, neem dan contact op met uw Graco dealer.

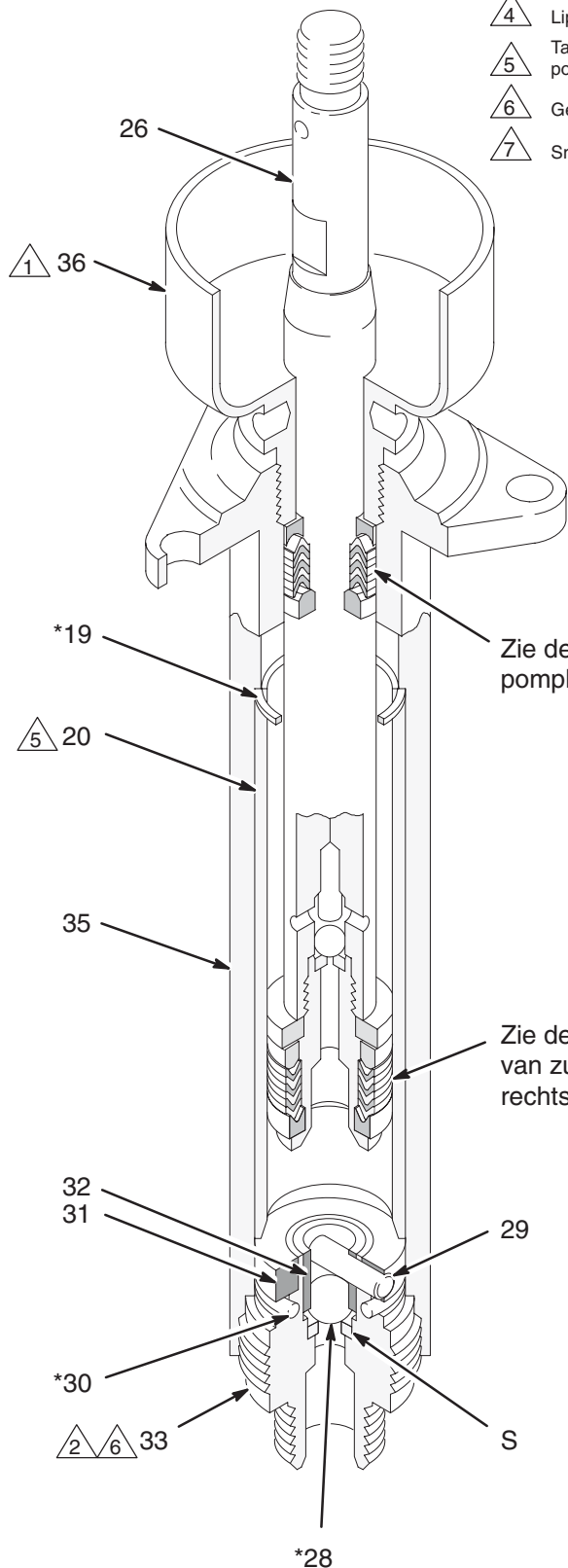
Weer in elkaar zetten

1. Vet de pomphalspakkingen in en plaats ze één voor één in het uitlaathuis (35) in de hierna aangegeven volgorde *met de lippen van de v-pakkingen naar beneden gericht*: de mannelijke pakkingdrukker (24*), één leren v-pakking (18*), één pakking van PTFE (23*), één van leer (18*), één van PTFE (23*), één van leer (18*), één van PTFE (23*), en tenslotte de vrouwelijke pakkingdrukker (25*). Draai de pakkingmoer (36) er los op. Zie de detailtekening van de pomphalspakkingen in Afb. 5.
2. Als de mof (20) verwijderd was, installeer die dan nu weer in het uitlaathuis (35), en vervang daarbij de pakking (19*). *Let op dat het tapse einde van de mof naar beneden wijst, richting pompinlaat.*
3. Smeer de zuigerpakkingen en plaats ze één voor één in de zuigertapbout (34) in de hierna aangegeven volgorde *met de lippen van de v-pakkingen naar boven gericht*: de vrouwelijke pakkingdrukker (25*), één PTFE v-pakking (23*), één pakking van leer (18*), één van PTFE (23*), één van leer (18*), één van PTFE (23*), één van leer (18*), de mannelijke pakkingdrukker (24*), en de pakkingborgring (22). Zie de detailtekening van de zuigerpakkingen in Afb. 5.
4. Doe draadafdichtmiddel aan de schroefdraad van de zuigertapbout (34). Plaats de kogel (17*) op de zuiger en schroef de zuigerklep in de verdringerstang (26). Aandraaien tot 74–88 N.m.
5. Steek de verdringerstang (26) in de onderkant van het uitlaathuis (35) en pas daarbij op dat er geen krassen komen op de mof (20). Duw de stang recht omhoog tot hij boven uit de pakkingmoer (36) steekt.
6. Installeer de kogel (28*), de geleider (32), de O-ring (30*), de O-ring-houder (31) en de kogelborgpen (29) in het inlaathuis (33). Gebruik draadsmeermiddel en schroef het inlaathuis in het uitlaathuis (35). Aandraaien tot 74–88 N.m.
7. Verbind de verdringerpomp weer aan de luchtmotor zoals uitgelegd op blz. 13.

Onderhoud

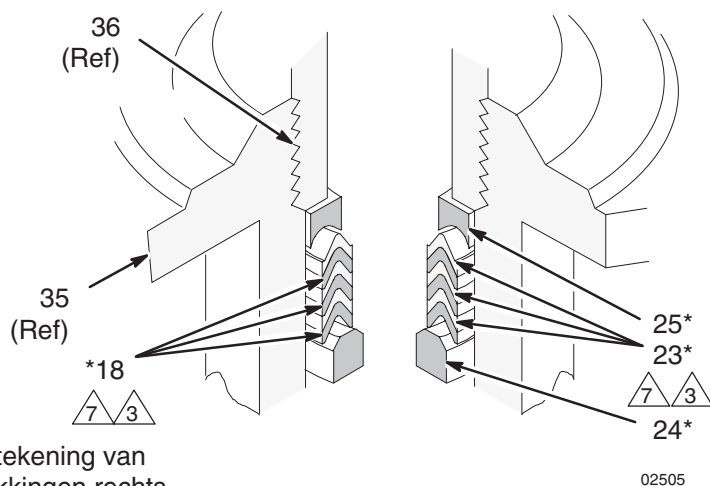
- 1 Aandraaien tot 24–27 N.m.
- 2 Aandraaien tot 74–88 N.m.
- 3 Lippen van v-pakkingen moeten naar beneden gericht zitten.
- 4 Lippen van v-pakkingen naar boven.
- 5 Tapse uiteinde naar beneden, richting pompinlaat (33).
- 6 Gebruik draadvet.
- 7 Smeren.

Detailtekening pomphalspakkingen



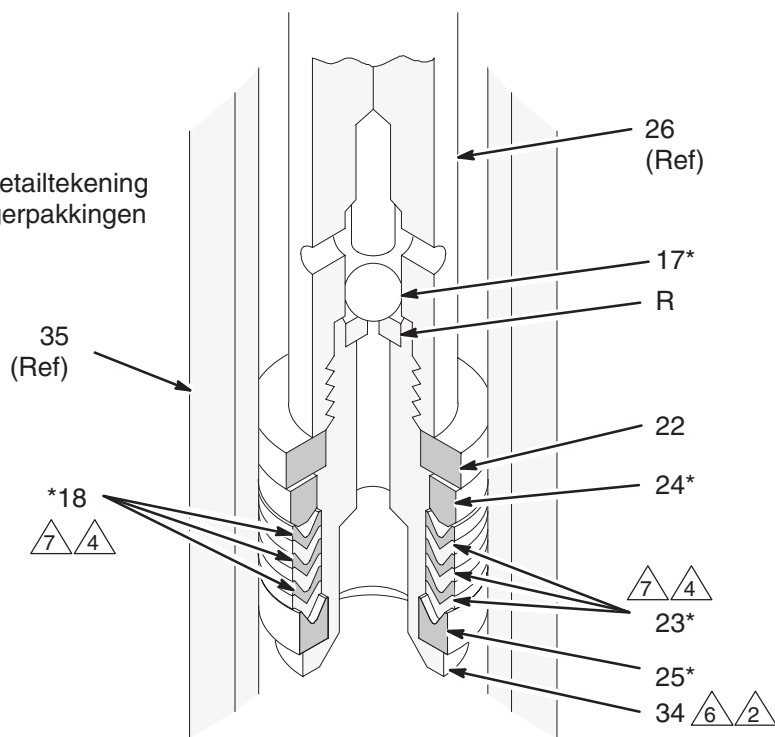
Zie de detailtekening van pomphalspakkingen rechts

Zie de detailtekening van zuigerpakkingen rechts



02505

Detailtekening zuigerpakkingen



02505

Afb. 5

02504

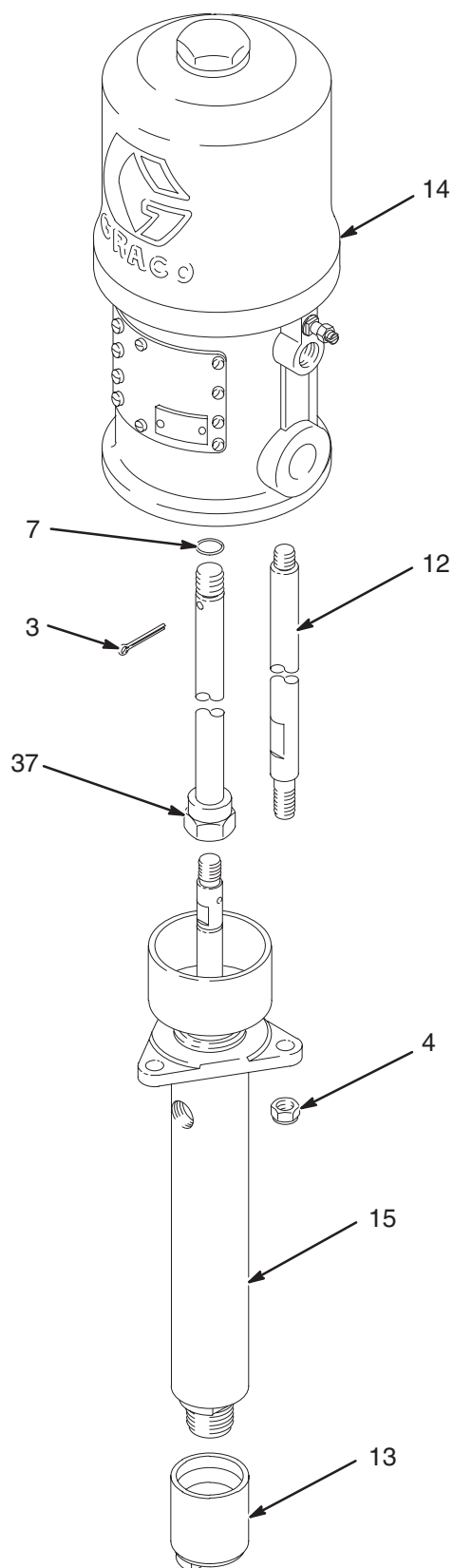
Onderdelen

Model 221075, serie C

30:1 President-pomp, 200 liter vatformaat

Ref. Nr.	Onder-deelnr.	Omschrijving	Aantal
3✓	101946	PEN, split-; roestvast staal; 3,2 mm x 38 mm	1
4	101566	BORGMOER; 3/8-16	3
7	156082	AFDICHTING, o-ring; nitrilrubber	1
12	168220	STANG, verbindings-; koolstofstaal; 508 mm van kraag tot kraag	3
13	168222	BUIS, inlaatverlengstuk; aluminium	1
14	207352	LUCHTMOTOR Zie 306982 voor de onderdelen	1
15	223587	VERDRINGERPOMP Zie bladzijden 18-19	1
37	207698	STANG, verbindings-; koolstofstaal	1

✓ Houd deze onderdelen bij de hand, voor minder tijdverlies bij onderhoud.



02507

Onderdelen

Model 243664, serie A

Model 223586, serie B

30:1 President-pomp, korte uitvoering

Ref. Nr.	Onder-deelnr.	Omschrijving	Aantal
3✓	101946	PEN, split-; roestvast staal; 3,2 mm x 38 mm	1
4	101566	BORGMOER; 3/8-16	3
7	156082	AFDICHTING, o-ring; nitrilrubber	1
12	168221	STANG, verbindings-; koolstofstaal; 114 mm van kraag tot kraag	3
14	207352	LUCHTMOTOR Zie 306982 voor de onderdelen	1
15	223587	VERDRINGERPOMP COMPLEET Alleen model 223586	1
	243663	VERDRINGERPOMP COMPLEET Alleen model 243664 Zie blz. 18-19	1

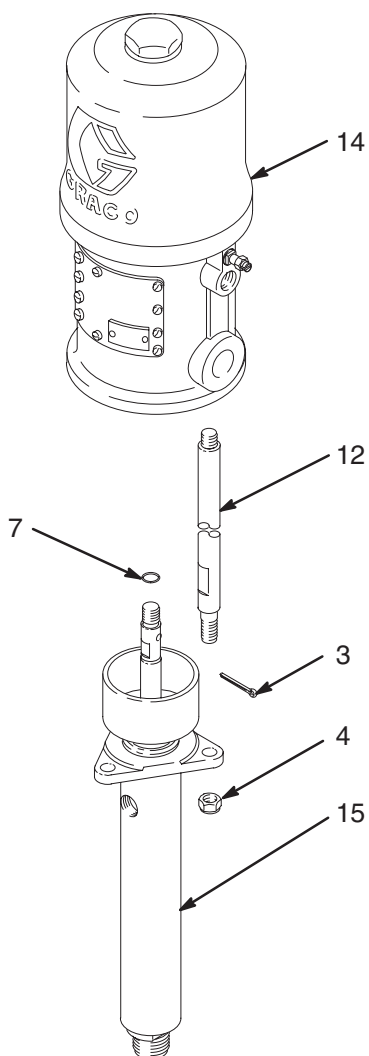
✓ Houd deze onderdelen bij de hand, voor minder tijdverlies bij onderhoud.

Onderdeelnr. 239327, serie A

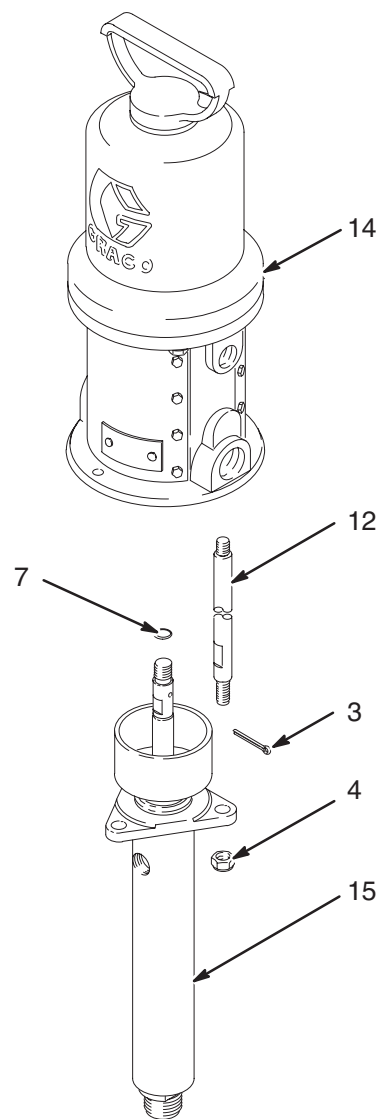
15:1 Monark-pomp, korte uitvoering

Ref nr.	Onder-deelnr.	Omschrijving	Aantal
3✓	101946	PEN, split-; roestvast staal; 3,2 mm x 38 mm	1
4	101566	BORGMOER; 3/8-16	3
7	154771	O-RING; buna-N	1
12	164722	STANG, verbindings-; koolstofstaal; 111 mm van kraag tot kraag	3
14	215363	LUCHTMOTOR Zie 307043 voor de onderdelen	1
15	223587	VERDRINGERPOMP, COMPLEET Zie blz. 18-19	1

✓ Houd deze onderdelen bij de hand, voor minder tijdverlies bij onderhoud.



02503



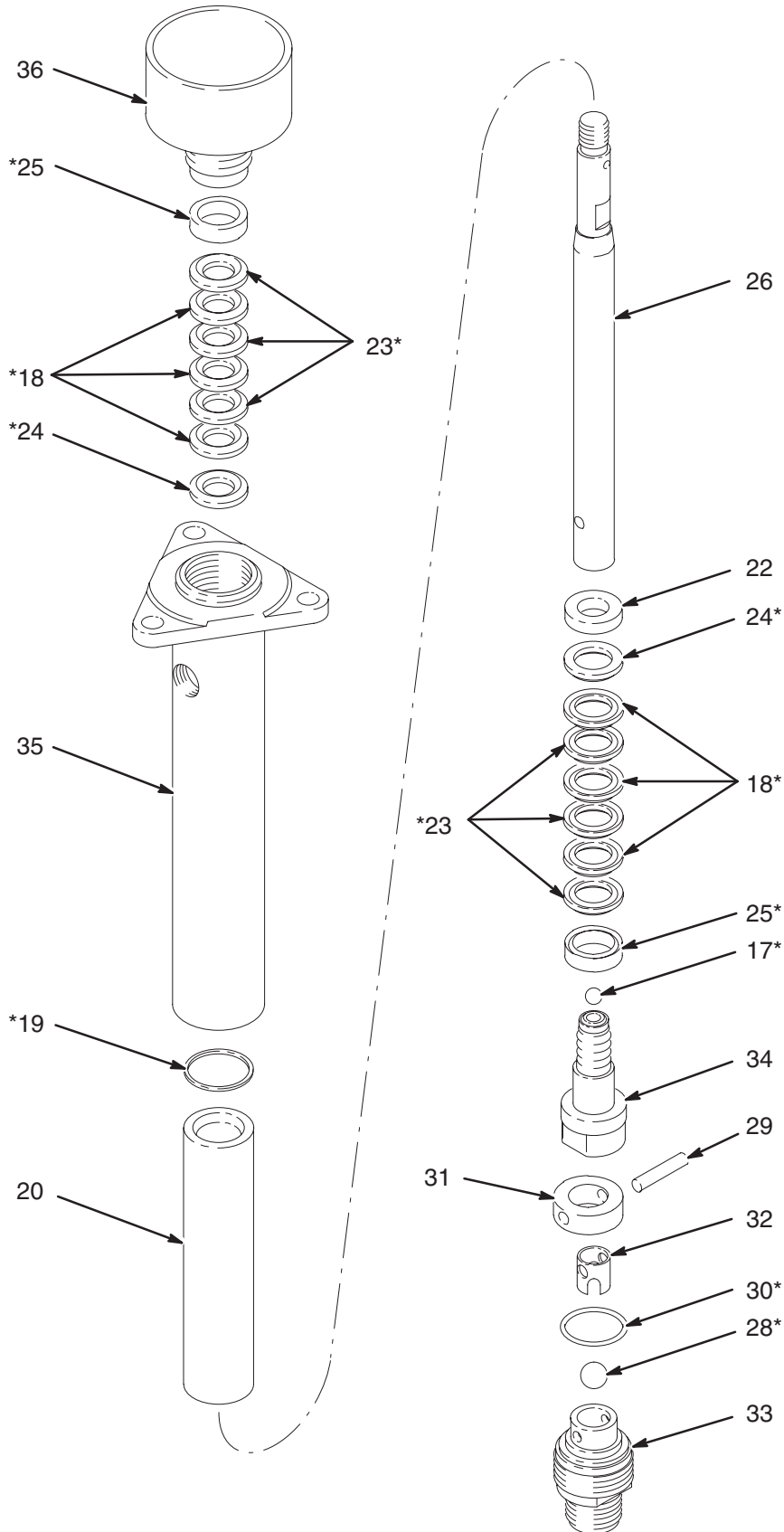
07197A

Onderdelen

Model 243663, serie A

Model 223587, serie D

Verdringerpompen voor zeer zware omstandigheden



Onderdelen

Model 243663, serie A

Model 223587, serie D

Verdringerpompen voor zeer zware omstandigheden

Ref. Nr.	Onder-deelnr.	Omschrijving	Aantal	Ref. Nr.	Onder-deelnr.	Omschrijving	Aantal
17*	105444	ZUIGERKOGEL; roestvast staal; diam. 7,9 mm (0,31")	1	32	186187	GELEIDER, kogel-; roestvast staal	1
18*	zie tabel	V-PAKKING	6	33	223593	HUIS, klep-, inlaat; roestvast staal met zitting van wolframcarbide	1
19*	164480	PAKKING, vlak; PTFE	1	34	223565	TAPBOUT, zuiger-; roestvast staal met zitting van wolframcarbide	1
20	178902	MOF; roestvast staal	1	35	207011	HUIS, uitlaat-; koolstofstaal	1
22✓	186184	RING, pakkingborg-; roestvast staal	1	36	207731	PAKKINGMOER/OLIETAS; koolstofstaal	1
23*	zie tabel	V-PAKKING	6	38	172479	WAARSCHUWINGSPLAATJE (niet afgebeeld)	1
24*	186182	PAKKINGDRUKKER, mannelijk; roestvast staal	2				
25*	186181	PAKKINGDRUKKER, vrouwelijk; roestvast staal	2				
26	223589	STANG, verdringer-; roestvast staal	1				
28*	105445	KOGEL, inlaat; roestvast staal; diam. 13 mm (0,5")	1				
29	186179	PEN, kogelborg-; roestvast staal	1				
30*	165052	DICHTING, O-ring; PTFE	1				
31	186183	BORGRING, O-ring; roestvast staal	1				

* Deze onderdelen zitten niet in standaard reparatiesets.
Zie de tabel hieronder voor de pakkingmaterialen in elke set.

✓ Houd deze onderdelen bij de hand, voor minder tijdverlies bij onderhoud.

Reparatieset en overzicht van de pakkingen

MODEL	REF NR	V – PAKKING	MATERIAAL	REPARATIESET
223587	18	164477	Leder	In set 235635 zitten 6 leren en 6 PTFE v-pakkingen
	23	164862	PTFE	
243663	18	◆	Tuff-Stack™	In set 243687 zitten 12 Tuff-Stack™ v-pakkingen
	23		Tuff-Stack™	
	18	164477	Leder	In set 223675zitten 6 leren en 6 UHMWPE v-pakkingen
	23	108453	Ultra-High Molecular Weight Polyethylene	
	18	164862	PTFE	In set 237725 zitten 12 PTFE v-pakkingen
	23	164862	PTFE	

◆ In pakkingset 243621 zitten 12 Tuff-Stack™ v-pakkingen

Technische gegevens

Categorie	Gegevens
Maximum materiaalwerkdruk	Modellen 221075, 223586 en 243664: 25 MPa (248 bar) Model 239327: 10,5 MPa (105 bar)
Maximum inkomende persluchtdruk	Modellen 221075, 223586 en 243664: 0,8 MPa (8 bar) Model 239327: 0,7 MPa (7 bar)
Overbrengingsverhouding	Modellen 221075, 223586 en 243664: 30:1 Model 239327: 15:1
Materiaaldoorstroming bij 60 slagen per minuut	Modellen 221075, 223586 en 243664: 3,8 liter per minuut Model 239327: 1,9 liter per minuut
Aanbevolen pompsnelheid	15 tot 25 slagen per minuut
Gewicht	Model 221075: ca. 14 kg Model 223586 en 243664: ca. 11 kg Model 239327: ca. 8 kg
Bevochtigde delen	Koolstofstaal; verchromd en verzinkt; wolframcarbide; PTFE; leer; AISI 304, 316, 420, 440 en 17-4 PH kwaliteit roestvast staal

Geluidsdrumniveaus dB(A) (gemeten op 1 meter van het apparaat)

Luchtmotor	Inlaatluchtdruk bij 15 slagen per minuut		
	0,28 MPa (2,8 bar)	0,48 MPa (4,8 bar)	0,7 MPa (7 bar)
President	73,6 dB(A)	78,34 dB(A)	80,85 dB(A)
Monark	73,3 dB(A)	75,9 dB(A)	77,7 dB(A)

Geluidsvermogeniveaus dB(A) (getest conform ISO 9614-2)

Luchtmotor	Inlaatluchtdruk bij 15 slagen per minuut		
	0,28 MPa (2,8 bar)	0,48 MPa (4,8 bar)	0,7 MPa (7 bar)
President	87,4 dB(A)	92,09 dB(A)	94,62 dB(A)
Monark	87,0 dB(A)	89,7 dB(A)	91,4 dB(A)

Technische gegevens

30:1 President-pompen

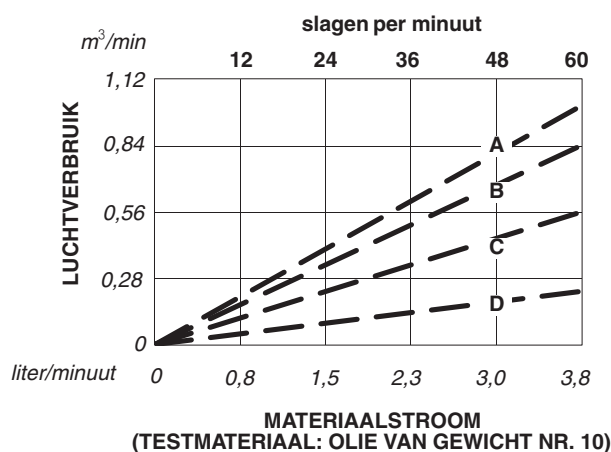
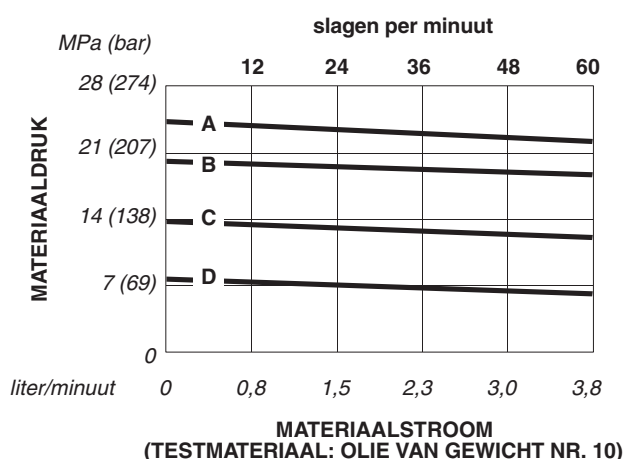
Een materiaaluitlaatdruk vinden (MPa/bar) bij een specifieke materiaalstroom (liter/ minuut) en een bedrijfs luchtdruk (MPa/bar):

1. Zoek de gewenste stroomsnelheid langs de onderste as.
2. Volg de verticale lijn omhoog tot het snijpunt met de gekozen lijn van de uitlaatdruk (zwart). Volg de horizontale lijn naar links om de uitlaatdruk af te lezen.

Bepalen van het luchtverbruik van de pomp (m³/min) bij een bepaalde materiaaldoorstroming (in liter/ minuut) en luchtdruk (MPa/bar):

1. Zoek de gewenste stroomsnelheid langs de onderste as.
2. Volg de verticale lijn omhoog tot het snijpunt met de gekozen lijn van het luchtverbruik (streepjes). Volg de horizontale lijn naar links om het luchtverbruik af te lezen.

- A 0,8 MPa (8 bar) luchtdruk
- B 0,7 MPa (7 bar) luchtdruk
- C 0,49 MPa (4,9 bar) luchtdruk
- D 0,28 MPa (2,8 bar) luchtdruk



15:1 Monark-pomp

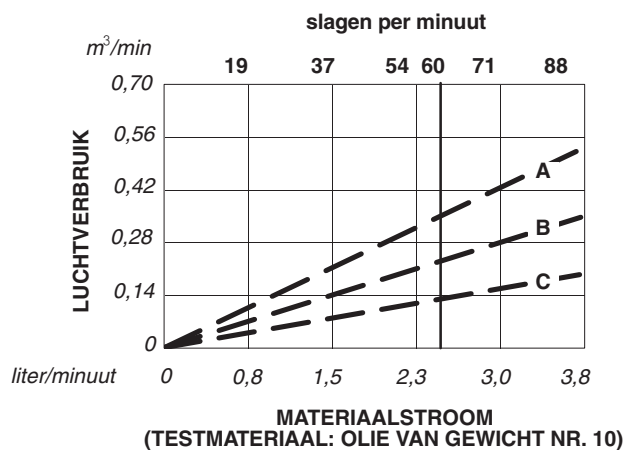
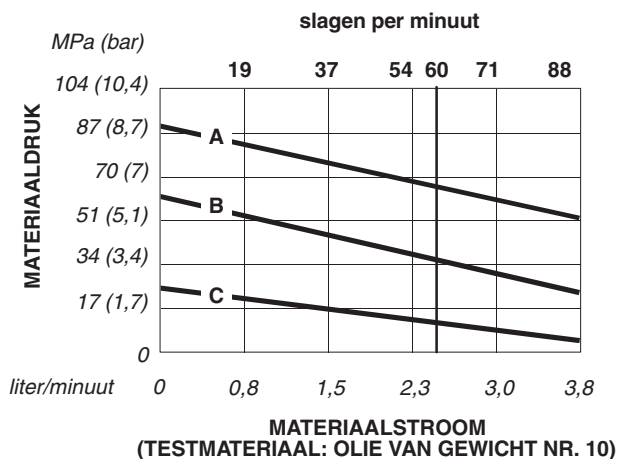
Een materiaaluitlaatdruk vinden (MPa/bar) bij een specifieke materiaalstroom (liter/ minuut) en een bedrijfs luchtdruk (MPa/bar):

1. Zoek de gewenste stroomsnelheid langs de onderste as.
2. Volg de verticale lijn omhoog tot het snijpunt met de gekozen lijn van de uitlaatdruk (zwart). Volg de horizontale lijn naar links om de uitlaatdruk af te lezen.

Bepalen van het luchtverbruik van de pomp (in m³/min) bij een bepaalde materiaalstroom (liter/ minuut) en luchtdruk (MPa/bar):

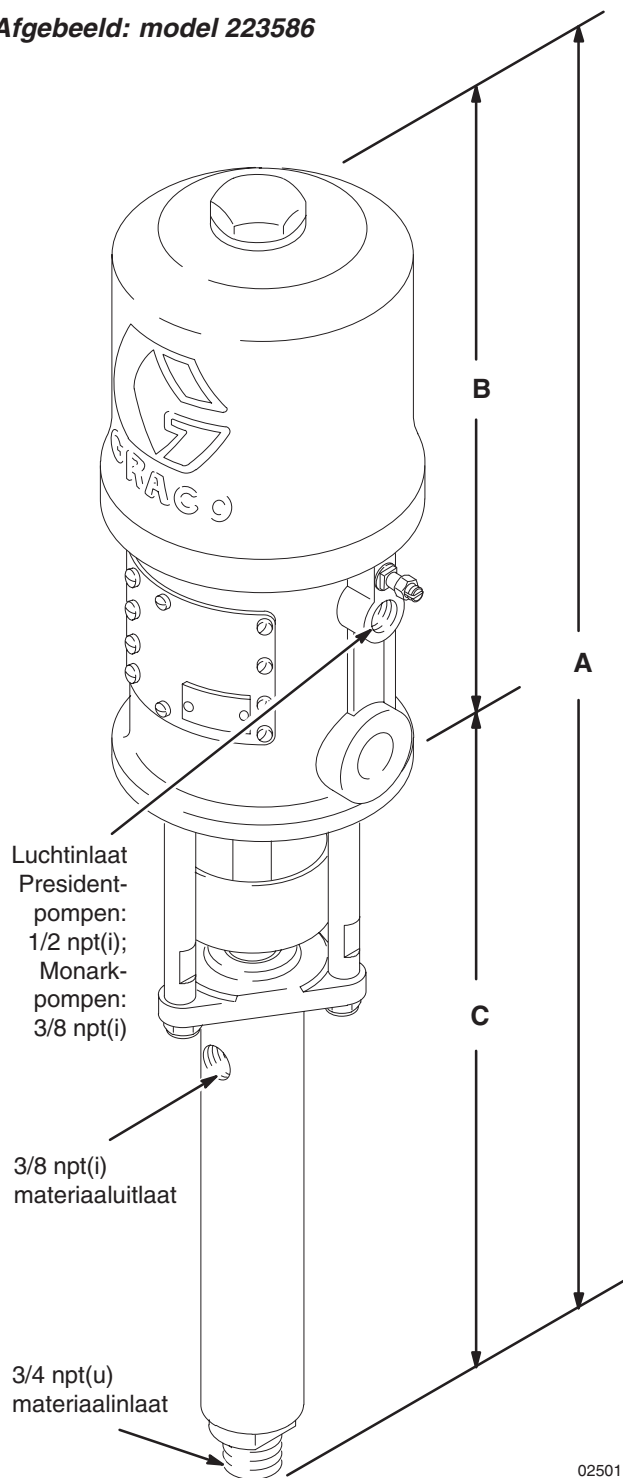
1. Zoek de gewenste stroomsnelheid langs de onderste as.
2. Volg de verticale lijn omhoog tot het snijpunt met de gekozen lijn van het luchtverbruik (streepjes). Volg de horizontale lijn naar links om het luchtverbruik af te lezen.

- A 0,7 MPa (7 bar) luchtdruk
- B 0,49 MPa (4,9 bar) luchtdruk
- C 0,28 MPa (2,8 bar) luchtdruk



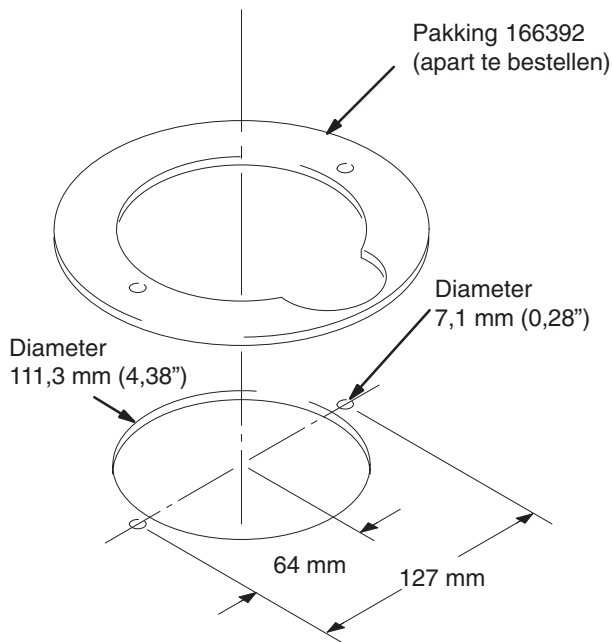
Afmetingen

Afgebeeld: model 223586



02501

Plaatsen voor de bevestigingsgaten



0775

Pompmodel	A	B	C
223586	762 mm	381 mm	381 mm
243664	1194 mm	381 mm	810 mm
221075	711 mm	330 mm	381 mm

Standaard Graco-garantievoorwaarden

Graco garandeert dat alle door Graco vervaardigde apparatuur waarop de naam Graco vermeld staat, op de datum van verkoop voor gebruik door de oorspronkelijke koper vrij is van materiaal- en fabricagefouten. Met uitzondering van speciale, uitgebreide, of beperkte garantie zoals gepubliceerd door Graco, zal Graco, gedurende een periode van twaalf maanden na verkoopdatum, elk onderdeel van de apparatuur dat naar het oordeel van Graco gebreken vertoont herstellen of vervangen. Deze garantie geldt alleen indien de apparatuur geïnstalleerd, gebruikt en onderhouden is in overeenstemming met de door Graco schriftelijk verstrekte aanbevelingen.

Normale slijtage en veroudering, of slecht functioneren, beschadiging of slijtage veroorzaakt door onjuiste installatie, verkeerde toepassing, slijpend materiaal, corrosie, onvoldoende of onjuist uitgevoerd onderhoud, nalatigheid, ongeval, eigenmachtige wijzigingen aan de apparatuur, of het vervangen van Graco-onderdelen door onderdelen van andere herkomst, vallen niet onder de garantie en Graco is daarvoor niet aansprakelijk. Graco is ook niet aansprakelijk voor slecht functioneren, beschadiging of slijtage veroorzaakt door de onverenigbaarheid van Graco-apparatuur met constructies, toebehoren, apparatuur of materialen die niet door Graco geleverd zijn, en ook niet voor ondeugdelijk ontwerp, fabricage of onderhoud van constructies, toebehoren, apparatuur of materialen die niet door Graco geleverd zijn.

Deze garantie wordt verleend onder de voorwaarde dat de apparatuur waarvan de koper stelt dat die een defect vertoont gefrankeerd wordt verzonden naar een erkende Graco dealer opdat de aanwezigheid van het beweerde defect kan worden geverifieerd. Indien het beweerde defect inderdaad wordt vastgesteld zal Graco de defecte onderdelen kosteloos herstellen of vervangen. De apparatuur zal gefrankeerd worden teruggezonden naar de oorspronkelijke koper. Indien bij de inspectie geen materiaal- of fabricagefouten worden geconstateerd, dan zullen de herstellingen worden uitgevoerd tegen een redelijke vergoeding, in welke vergoeding de kosten van onderdelen, arbeid en vervoer begrepen kunnen zijn.

DEZE GARANTIE IS EXCLUSIEF, EN TREEDT IN DE PLAATS VAN ENIGE ANDERE GARANTIE, UITDRUKKELIJK OF IMPLICIET, DAARONDER MEDEBEGREPEN MAAR NIET BEPERKT TOT GARANTIES BETREFFENDE VERKOOPBAARHEID OF GESCHIKTHEID VOOR EEN BEPAALDE TOEPASSING.

Gracos enige verplichting en de enige verhaalsmogelijkheid van de koper in geval van een inbreuk op de garantie is hetgeen hierboven is beschreven. De koper gaat ermee akkoord dat geen andere verhaalsmogelijkheid (daarin medebegrepen, maar niet beperkt tot vergoeding van incidentele schade of van vervolgschade door winstderving, gemiste verkoopopbrengsten, letsel aan personen of materiële schade, of welke andere incidentele verliezen of vervolgv verliezen dan ook) aanwezig is. Elke klacht wegens inbreuk op de garantie moet binnen twee (2) jaar na aankoopdatum worden kenbaar gemaakt.

Graco geeft geen garantie en wijst elke impliciete garantie af betreffende verkoopbaarheid of geschiktheid voor een bepaalde toepassing, met betrekking tot toebehoren, apparatuur, materialen of componenten die Graco geleverd, maar niet vervaardigd heeft. Deze onderdelen die door Graco geleverd, maar niet vervaardigd zijn (zoals elektromotoren, schakelaars, slangen, etc.), zijn onderworpen aan de garantie, indien verleend, van de fabrikant ervan. Graco zal aan de koper redelijke ondersteuning verlenen bij het aanspraak maken op deze garanties.

Graco is in geen geval aansprakelijk voor indirecte, incidentele of speciale schade of gevolgschade die het gevolg is van het feit dat Graco zulke apparatuur heeft geleverd, of van de uitrusting, de werking, of het gebruik van producten of andere goederen op deze wijze verkocht, ongeacht of die ontstaat door inbreuk op een contract, inbreuk op garantie, nalatigheid van Graco, of anderszins.

FOR GRACO CANADA CUSTOMERS

The parties acknowledge that they have required that the present document, as well as all documents, notices and legal proceedings entered into, given or instituted pursuant hereto or relating directly or indirectly hereto, be drawn up in English. Les parties reconnaissent avoir convenu que la rédaction du présent document sera en Anglais, ainsi que tous documents, avis et procédures judiciaires exécutés, donnés ou intentés à la suite de ou en rapport, directement ou indirectement, avec les procédures concernées.

Alle teksten en illustraties in dit document geven de laatst bekende productinformatie op het moment van publicatie weer. Graco behoudt zich het recht voor om op ieder moment wijzigingen aan te brengen zonder voorafgaande kennisgeving.

Verkoopkantoren: Minneapolis, MN; Plymouth.
Kantoren in buitenland: België; China; Japan; Korea

**GRACO N.V.; Industrieterrein — Oude Bunders;
Slakweidestraat 31, 3630 Maasmechelen, Belgium
Tel.: 32 89 770 700 – Fax: 32 89 770 777**

GEDRUKT IN BELGIE 306981 09/03