

Rostfria Pumpar

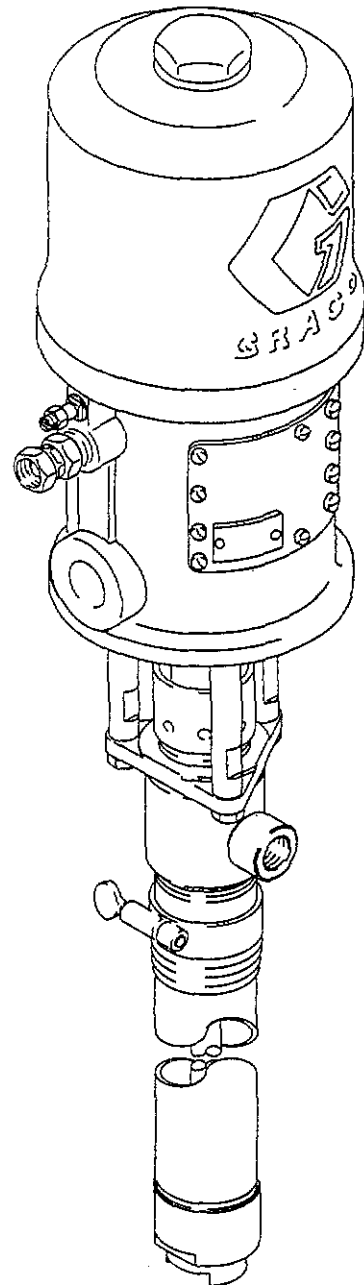
för 200 l fat

**SEVERE-DUTY^R-BEHANDLADE MED
PACKNINGAR I UHMWPE-PTFE**

Modell 224-348 Serie A
10:1 President pump
125 bar MAXIMALT ARBETSTRYCK
12,5 bar MAXIMALT INGÅENDE LUFTRYCK

Modell 224-350 Serie A
5:1 Monark pump
63 bar MAXIMALT ARBETSTRYCK
12,5 bar MAXIMALT INGÅENDE LUFTRYCK

* Severe-Duty-behandlad pump innebär att pumpens slitytor är hårdförkromade enligt den s k Severe-Duty-metoden för bästa beständighet mot korrosion och slitage.



INNEHÅLLSFÖRTECKNING

Säkerhetsanvisningar	2,3
Typisk installation	4
Installation	5
Drift, underhåll	6,7
Service	
Felsökningsschema	8
Demontering pumpdel	9
Återmontering pumpdel	9
Service pumpdel	10,11
Reservdelsritningar och listor	
Modell 224-348 President pump	14
Modell 224-350 Monark pump	15
Modell 224-349 Pumpdel	16,17
Tillbehör	18,19
Tekniska data och flödesdiagram	20,21
Dimensionsritning	22
Layout monteringshål	22
Garanti	sista sidan

MODELL 224-348 VISAS

SÄKERHETSANVISNINGAR

INTRÄNGNINGSRISK

Allmänna säkerhetsanvisningar

Denna utrustning utvecklar högt färgtryck. Färgstrålen från pistolen, läckage eller komponenter som brister kan medföra att färg tränger in genom huden och kroppsvävnaderna. Detta kan förorsaka mycket allvarliga kroppsskador som i svåraste fall kan leda till amputation. Färgstänk och stänk av lösningsmedel i ögonen kan också föranleda allvarliga skador.

Rikta ALDRIG pistolen mot någon person eller någon del av kroppen. HÅLL ALDRIG handen eller fingrarna över munstycket. Försök ALDRIG att "blåsa tillbaka" färg, vilket är vanligt i ett system med konventionell sprutpistol för luftsonderdelning.

Använd ALLTID munstycksskydd på pistolen vid sprutning.

Följ ALLTID Anvisningarna för tryckavlastning före rengöring eller vid byte av munstycke eller vid service av någon del i systemet.

Försök ALDRIG stoppa eller hindra läckage med handen eller kroppen.

Kontrollera funktionen hos pistolens alla säkerhetsanordningar före varje användningstillfälle.

Medicinsk behandling

Om någon vätska trängt genom huden, sök omedelbart medicinsk behandling. Behandla inte skadan som ett enkelt skärsår. Tala om för läkaren exakt vilken vätska som trängt genom huden.

För behandling, be läkaren ringa GIFTINFORMATIONSCENTRALEN, tfn 08/90 000.

Sprutpistolens säkerhetsanordningar

Se till att sprutpistolens alla säkerhetsanordningar fungerar tillfredsställande innan den tas i bruk. Ta inte bort eller modifiera någon del på sprutpistolen. Detta kan föranleda funktionsfel och resultera i allvarliga kroppsskador.

Säkerhetsspärren

Närhelst man slutar spruta, även för ett kort ögonblick, skall man alltid sätta säkerhetsspärren i låst position eller i läge "SAFE". Detta medför att det inte går att spruta med pistolen när avtryckaren aktiveras. Försummelse att låsa avtryckaren kan medföra oavsiktlig avtryckning av pistolen.

Skyddsbygel

Använd ALDRIG sprutpistolen med skyddsbygeln borttagen. Skyddsbygeln minskar risken för ofrivillig avtryckning av pistolen om den tappas eller stöts till.

Spridare (diffusor)

Pistolens spridare slår sönder färgstrålen och minskar risken för inträngningsskador när munstycket inte är på plats. Vid kontroll av spridarfunktionen skall Anvisningarna för tryckavlastning följas. Därefter kan munstycket tas bort. Rikta pistolen ned i en jordad metallburk. Tryck in avtryckaren vid lägsta möjliga tryck på färgen. Om färgen nu inte sprids i en oregelbunden ström skall spridaren (diffusorn) omedelbart bytas.

Munstycksskyddet

Använd ALLTID munstycksskydd på pistolen vid sprutning. Munstycksskyddet påminner om inträngningsrisken och förhindrar oavsiktlig beröring av munstycket med fingrarna eller någon annan kroppsdel.

Munstyckssäkerheten

Iakta största försiktighet när ett munstycke byts eller rengörs. Om munstycket sätter igen under sprutning skall säkerhetsspärren låsas omedelbart. Följ ALLTID först Anvisningarna för tryckavlastning. Sedan kan munstycket tas bort för rengöring.

Torka ALDRIG bort färgupbyggnad runt färgmunstycket förrän trycket är helt avlastat och pistolens säkerhetsspärr är i låst läge.

Anvisningar för tryckavlastning

För att minska risken för allvarliga kroppsskador, också innefattande inträngningsskador orsakade av rörliga delar, skall alltid dessa anvisningar följas när systemet stängs av, vid kontroll eller service av någon del av utrustningen. Vid installation, rengöring eller byte av munstycke eller närhelst man slutar att spruta skall följande iaktas:

1. Lås pistolens säkerhetsspärr
2. Stäng av lufttillförseln till pumpen
3. Stäng den avluftande luftkranen (som måste ingå i systemet)
4. Frigör pistolens säkerhetsspärr
5. Håll en metalldel av pistolen eller ventilen mot sidan av en jordad metallburk och tryck av pistolen i burken för att avlasta trycket
6. Lås säkerhetsspärren igen
7. Öppna pumpens dräneringsventil (som måste ingå) och håll en burk i beredskap för att ta emot dränaget
8. Lämna dräneringsventilen öppen tills sprutningen skall påbörjas igen

Om man misstänker att munstycket eller slangen är helt igensatt eller att trycket inte helt har evakuerats enligt ovanstående anvisningar, kan man MYCKET FÖRSIKTIGT lossa munstycksskyddets hållarmutter eller slangens ändkoppling och avlasta trycket successivt för att sedan lossa helt för full tryckavlastning. Nu kan munstycket eller slangen rengöras.

FARA VID FELAKTIG ANVÄNDNING AV UTRUSTNINGEN

Allmänna Säkerhetsanvisningar

All felaktig användning av sprututrustningen eller tillbehören, som överskridande av arbetstrycket, ändring av delar, användning av icke förenliga kemikalier eller färger eller användning av slitna eller skadade delar kan medföra att dessa brister eller sprängs och detta kan resultera i allvarliga kroppsskador, eldsvåda, explosion eller annan skada på egendom.

Ändra eller modifiera ALDRIG någon del av denna sprututrustning. Detta kan innebära att utrustningen får felaktig funktion.

KONTROLLERA all sprututrustning regelbundet och reparera eller byt ut slitna eller skadade delar omedelbart.

Systemtryck

Överskrid ALDRIG angivna maximala arbetstrycket är det maximala ingående lufttrycket som anges på pumpen eller i Tekniska data på sid 20 och 21.

Vätskors lämplighet

Se till att alla färger och lösningsmedel är lämpliga för delarna som kommer i kontakt med vätskan enligt tekniska data på sista sidan. En lista över konstruktionsmaterialets kemiska resistens och /eller färgleverantörens information ger besked om detta.

ELD- ELLER EXPLOSIONSFARA

Statisk elektricitet alstras av flödehastigheten på färgen genom pump och slang. Om inte varje del av utrustningen är ordentligt jordad, kan gnistbildning ske och utrustningen kan utgöra en fara. Gnistbildning kan också uppkomma när stickkontakten pluggas i eller ur nätspanningen. Gnistor kan antända ångor från lösningsmedel, den färg som sprutas, dammpartiklar och andra lättantändliga substanser, vilken kan förorsaka brand eller explosion och resultera i allvarliga kroppsskador och skador på fastighet och egendom. Plugga inte i eller ur någon kontakt till nätspanningen i sprutsonen, om den allra minsta risk finns att lösningsmedelsångor i luften kan antändas.

Om man märker någon som helst gnista eller känner en liten stöt **SKALL MAN SLUTA SPRUTA OMEDELBART**. Kontrollera att hela systemet är ordentligt jordat. Börja inte spruta igen förrän felet är åtgärdat.

Jordning

För att minska risken för statisk gnistbildning skall sprututrustning i sprutsonen jordas. **KONTROLLER** alltid de lokala elektriska bestämmelserna och sprututrustningens separata skötselinstruktion för detaljerade jordningsföreskrifter. Se till att systemet är anslutet till en ordentlig jordförbindelse.

1. **Pumpen:** Använd endast jordade ledningar och klammer. Se fig 1.
2. **Luft- och färgslangar:** Använd endast jordade luftslangar med max sammanlagd längd 150 m för att garantera jordförbindelse. Se **Kontroll av slangens jordförbindelse**.
3. **Luftkompressor:** Följ tillverkarens rekommendationer.
4. **Sprutpistol eller doserventil:** Jordas genom anslutning till en riktigt jordad färgslang och pump.
5. **Objektet som sprutas:** jordas enligt lokala bestämmelser.
6. **Alla färg- och lösningsmedelsburkar jordas enligt lokala bestämmelser.** Använd endast metallbehållare

som är elektriskt ledande) placerade på en jordad yta. Placera inte behållaren på en icke ledande yta, t ex papper eller masonit som avbryter jordningskontinuiteten.

7. **För att behålla jordförbindelsen vid spolning eller tryckavlastning** skall en del av pistolens metall hållas mot burkens insida när pistolen trycks av.

Att jorda pumpen:

För jordning av pumpen, lossa jordskruvens låsmutter (W) och bricka (X). Sätt in ena änden av en min 1,5 mm jordledning (Y) i spåret på jordskruv (Z) och dra åt låsmuttern ordentligt. Se fig 1. Anslut den andra änden av ledningen till riktig jord. Följ lokala bestämmelser. Se **TILLBEHÖR** på sid 18 beträffande jordledning och klammer.

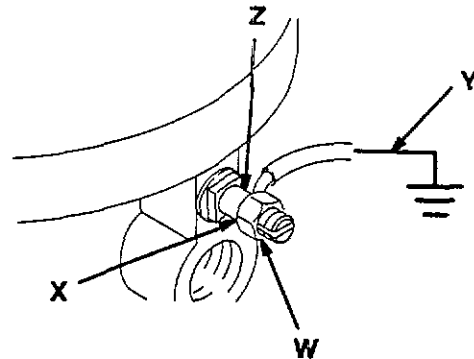


Fig 1

0720

Säkerhet vid sköljning och rengöring

Före sköljning, se till att hela systemet och spillburken är ordentligt jordade. Se **Jordning**. Följ **Anvisningarna för tryckavlastning** på sid 3 och **ta bort munstycket från sprutpistolen**. Använd alltid lägsta möjliga färgtryck och behåll kontakten metall mot metall mellan pistolen och den jordade metallburken under renspolningen för att minska risken för inträngningsskador, gnistbildning på grund av statisk elektricitet och stänk.

FÄRGLANG - SÄKERHET

Färg innesluten i en slang under högt tryck kan anses vara en potentiell fara. Om slangens börjar läcka, exploderar eller brister på grund av slitage, skada eller misskötsel, kan den uppkomna färgstrålen under detta höga tryck förorsaka en inträngningsskada eller andra allvarliga kroppsskador.

ALLA FÄRGLANGAR MÅSTE HA SPIRALSKYDD!

Spiralskydd skyddar slangens från kinkar eller böjningar vid eller nära kopplingen vilka kan orsaka att slangens brister.

Alla anslutningar för färgen skall **TÄTAS** ordentligt före användning. Färg under högt tryck kan läcka i form av en skarp stråle och förorsaka inträngningsskador.

Använd **ALDRIG** en skadad slang. Före sprutning skall hela slangens kontrolleras beträffande skador, läckage, nötning och slangkopplingar. Om det är något fel på slangens skall den omedelbart bytas. **FÖRSÖK INTE**

byta kopplingar eller laga en färgslang för högtryck med tejp.

DRA INTE i slangens för att förflytta sprututrustningen. Använd inte färger eller lösningsmedel som inte är lämpliga för innertuben och ytterhöljet på slangens. **UTSÄTT INTE** slangens för högre temperatur än 82 °C.

Kontroll av slangens jordförbindelse

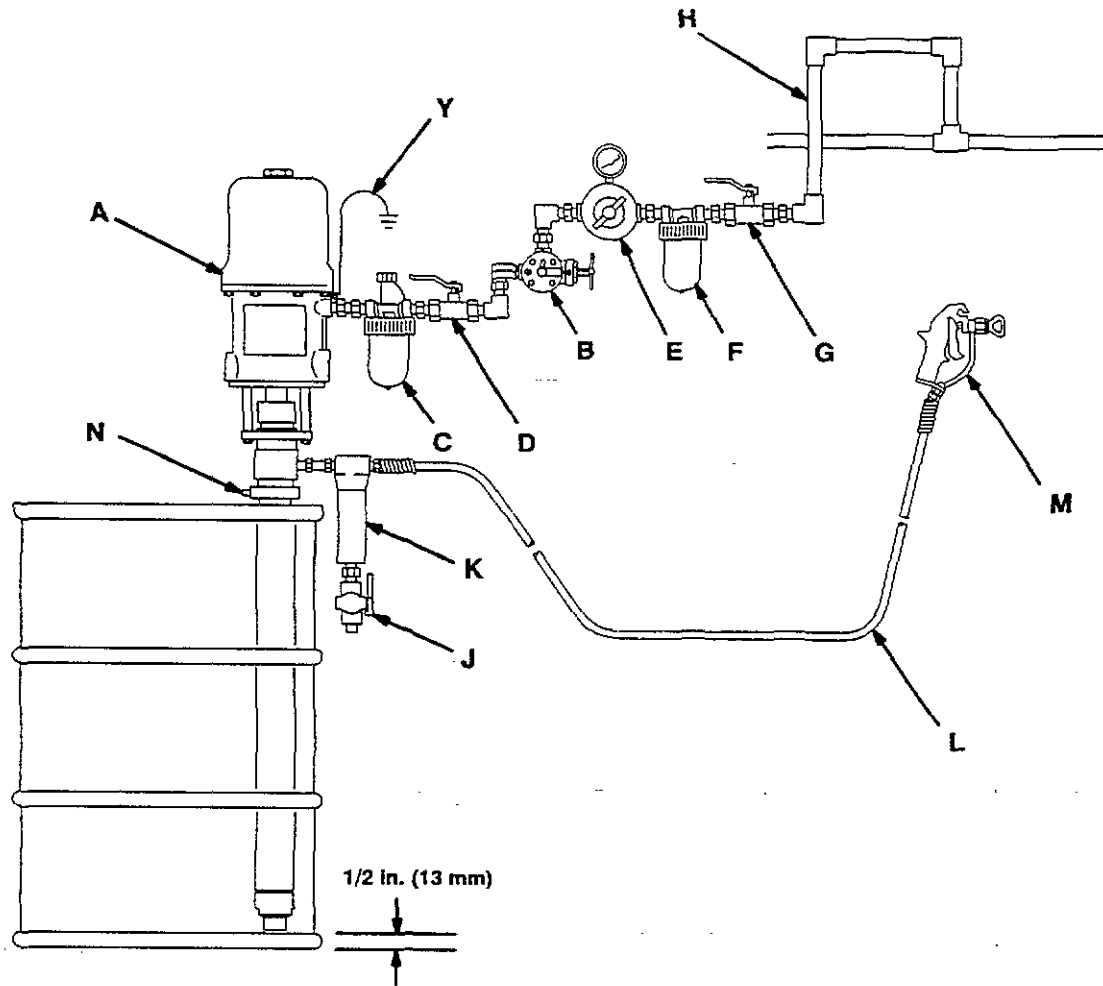
Ordentlig elektrisk jordning av färgslangen är av största vikt för att hålla hela sprututrustningen jordad. Kontrollera hydraulslangens och färgslangens motstånd med intervaller. Om färgslangen inte har maximalt motstånd tryckt på slangens, skall slangleverantören kontaktas för uppgift om motståndet. Använd en motståndsmätare för att mäta motståndet. Om motståndet ligger utanför det rekommenderade området skall slangens omedelbart bytas ut. En icke jordad eller dåligt jordad färgslang är en potentiell fara. För egen säkerhet, läs anvisningarna under **ELD- ELLER EXPLOSIONSFARA**.

FARA MED RÖRLIGA DELAR

Rörliga delar kan nypa eller allvarligt skada fingrar eller andra kroppsdelar. **VIDRÖR INTE** rörliga delar vid uppstartning eller när utrustningen är i drift. Slå ifrån kraftkällan och avlasta trycket en-

ligt **Anvisningar för tryckavlastning** på sid 2 innan någon service utförs på sprututrustningen för att förhindra att pumpen gör något extra pumpslag.

TYPISK INSTALLATION



- A Pump
- B Ruskyddssventil
- C Smörjapparat
- D Avluftande luftkran (pump)
- E Tryckluftregulator
- F Luftfilter
- G Avluftande luftkran (tillbehör)
- H Luftslang
- J Dräneringsventil
- K Färgfilter
- L Färgslang
- M Sprutpistol
- N Sugslang med sugrör
- Y Jordledning

INSTALLATION

OBS! Pos-nummer och bokstäver inom parentes i texten refererar till illustrationer och reservdelssritningar.

Graco-tillbehör på sid 18,19. Se till att alla tillbehör tål trycken i systemet.

Den typiska installationen som visas här är endast en vägledning för val och installation av erforderliga och extra tillbehör. Kontakta Graco-distributören för assistans vid systemdesign.

SYSTEMTILLBEHÖR

Se installationsritningen och följande anvisningar vid installation av systemet. De nämnda tillbehören finns på sid 18 och 19.

OBS! För maximal pumpkapacitet, se till att alla tillbehör som används är rätt dimensionerade för systemet.

OBS!

Två tillbehör måste ingå i systemet - en *avlufande luftkran* (D) och en *färgavtappningsventil* (J). Dessa tillbehör hjälper till att minska risken för allvarlig kroppsskada inkl inträngningsskada, stänk i ögon och på hud och skada orsakad av rörliga delar vid inställning eller reparation av pumpen.

Den avluftande luftkranen avlastar luft som stängts in mellan denna ventil och pumpen efter det att luftregulatorn stängts av. Instängd luft kan orsaka att pumpen gör ett oväntat slag. Installera kranen nära pumpen.

Färgavtappningsventilen hjälper till avlasta färgtrycket i kolvump, slang och pistol. Avtryckning av pistolen för att avlasta trycket kan vara otillräcklig.

Monteringstillbehör

Montera pumpen (A) på lämpligt sätt för att passa in i den planerade installationen. Dimensionsritningen på sid 22 anger nödvändiga mått för installation av pumpen. Se TILLBEHÖR på sid 18 och 19 beträffande monteringstillbehör.

Denna pump levereras med en 2" sprund adapter. För att montera pumpen, så skall sprund-adaptorns skruv lossas och kränga adaptorn av pumpen. Skruva in 2" sprundadaptorn i 200 i fatets 2" hål. För försiktigt ned pumpen genom 2" sprundadaptorn och ned i fatet tills den når botten på fatet, drag sedan upp pumpen 10 mm. Drag åt 2" sprundadaptorns skruv för att hålla pumpen i detta läge. Öppna fatets 3/4" ventilationsplugg för att förhindra att vakuum uppstår i fatet.

Luft- och färgslangar

Se till att luft- och färgslangarna har rätt dimension och tryckklass för utrustningen. Använd endast jordade luft- och färgslangar. Färgslangarna bör ha fjäderskydd i båda ändar.

Anslut en jordad färgslang (L) till pumpens 1/4" NPT(m) nippel på filtret. Använd en kort slangände 3/16" mellan färgslangen (L) och sprutpistolen (M), vilket gör att pistolen kan hanteras lättare. Anslut en sugslang med sugrör (N) till pumpens 3/4" NPT(f) färgintag.

Använd en jordad 1/2" innerdia luftslang (H) för att förse pumpen med tryckluft.

Tryckluftstillbehör

Montera följande tillbehör i den följd som visas i Typisk Installation med de nipplar som erfordras:

En *ruskskyddsventil* (B) som känner av när pumpen går för fort och stänger automatiskt av luften till motorn. En pump som går för fort kan ta allvarlig skada. Montera denna närmast pumpens luftintag.

En *smörjapparat* (C) ger automatiskt smörjning av motorn.

En *avlufande luftkran* (D) erfordras i systemet för att avlufta inestängd luft mellan kranen och luftmotorn när kranen stängs (se texten till vänster). Se till att den avluftande kranen lätt kan nå från pumpen och monteras efter tryckluftregulatorn.

En *tryckluftsregulator* (E) kontrollerar pumpens hastighet och utgående färgtryck genom att justera lufttrycket till pumpen. Montera regulatorn nära pumpen men framför den avluftande luftkranen.

Ett *luftfilter* (F) tar bort skadlig smuts och fukt från tryckluften.

En *andra avluftande luftkran* (G) stänger av tryckluftstillbehören vid service. Montera kranen framför alla tryckluftstillbehören.

Färgledningstillbehör

Montera följande tillbehör i den följd som visas i Typisk Installation med de nipplar som erfordras.

En *dräneringsventil* (J) erfordras i systemet för att avlasta färgtrycket i slang och pistol (se texten till vänster). Montera dräneringsventilen nedåt på filtret men så att handtaget pekar uppåt när ventilen är öppen.

Ett *färgfilter* (K) som tar bort partiklar från färgen.

En *sprutpistol* (M) som användes för att kontrollera sprutningen. Pistolen som visas i Typisk Installation är en Silver högtryckspistol.

Jordning av pump och andra systemkomponenter

OBS! Jorda pumpen, alla komponenter i systemet och objektet som skall sprutas enligt anvisningarna under **ELD- ELLER EXPLOSIONSFARA** på sid 3.

OBS!

Anvisningar för tryckavlastning

För att minska risken för allvarliga kroppsskador såsom inträngningsskador, stänk i ögon eller på hud och skada orsakad av rörliga delar skall alltid dessa anvisningar följas när pumpen stängs av, vid kontroll eller service av någon del i systemet, vid installation eller byte av sprutmunstycken och närhelst sprutningen stoppas.

- 1 Lås pistolens eller doserventilens säkerhetsspärr
- 2 Stäng pumpens luftregulator
- 3 Stäng den avluftande luftkranen (som måste ingå i systemet)
- 4 Frigör pistolens eller doserventilens säkerhetsspärr
- 5 Håll en metalldel av pistolen eller ventilen mot en jordad metallbehållare och tryck av för att avlasta färgtrycket
- 6 Lås säkerhetsspärren igen
- 7 Öppna pumpens dräneringsventil (som erfordras i systemet) och var beredd att ta emot dränaget i en behållare
- 8 Lämna dräneringsventilen öppen tills sprutningen skall påbörjas igen.

Om man misstänker att sprutmunstycke eller slang är tilltäppt eller att färgtrycket inte är helt avlastat trots ovanstående anvisningar, skall man MYCKET FÖRSIKTIGT lossa munstycksskyddet eller slangens ändkoppling och låta trycket avlastas gradvis för att därefter montera bort dem helt. Nu kan munstycke eller slang rengöras.

OBS!

Rörliga delar kan nypa eller i värsta fall kapa fingrarna eller någon annan kroppsdelen. När luft matas till motorn så rör sig luftmotorkolven (bakom luftmotorplåtarna). Se fig 2. Därför skall ALDRIG pumpen tas i drift när luftmotorplåtarna är borttagna.

Rengöring av pumpen före användning

Pumpen är testad med SAE 10 motorolja som också fungerar som en konserveringsvätska. För att förhindra att färgen som skall pumpen förorenas, skall pumpen sköljas med lämpligt lösningsmedel innan den används. Om pumpen används i ett cirkulerande system skall lösningsmedlet cirkulera i systemet tills pumpen är ordentligt genomspolad.

OBS!

Före rengöring skall man se till att hela systemet och spillburken är ordentligt jordade. Se anvisningar för jordning på sid 3. Följ anvisningarna för tryckavlastning på sid 2 och ta bort munstycket från pistolen. Använd alltid lägsta möjliga färgtryck och håll pistolen med metallkontakt mot spillburken under rengöringen för att minska risken för inträngningsskador, stänk och gnistbildning p g a statisk elektricitet.

Uppstart och inställning av pumpen

Se den Typiska Installationen på sid 4. Tillsa tryckluftregulatorn (E) och den avluftande luftkranen (D) är stängda. **SÄTT INTE I ETT MUNSTYCKE ÄNNU!**

Montera pumpen i 200 l fatet. I 200 l fat med 2" sprundhål skall också 3/4" ventilstionshålet öppnas för att förhindra att vakuum skapas i fatet. Håll pistolen (M) med metallkontakt mot den jordade färgburken och håll avtryckaren intryckt. Öppna sedan pumpens avluftande luftkran (D). Öppna nu sakta tryckluftregulatorn tills pumpen startar ca 2 bar.

Låt pumpen gå sakta tills luften har tryckts ut och pump, slang och pistol är helt uppfyllda. Släpp pistolens avtryckare och för säkerhetsspärren i läge "SAFE". Pumpen skall stanna mot trycket när avtryckaren släpps.

Följ Anvisningarna för Tryckavlastning till vänster och sätt sedan ett munstycke på plats.

Med pump och slang fyllda med färg och med tillräckligt lufttryck samt luftmängd, så startar och stannar pumpen allteftersom pistolen öppnas och stängs. I ett cirkulerande system så går pumpen kontinuerligt och ökar eller minskar hastigheten alltefter systemets krav tills luften stängs av.

Använd en tryckluftregulator (E) som är dimensionerad för att kontrollera pumpens hastighet och färgtryck. Se TILLBEHÖR på sid 18. Använd alltid lägsta möjliga lufttryck för att nå önskat resultat. Högre tryck medför sprutförluster och förslitningar på pumppackningar och munstycke.

OBS!

För att minska risken att systemets tryck överbelastas, vilket kan resultera i brustna komponenter och förorsaka allvarliga kroppsskador. Överskrid **ALDRIG MAX INGÅENDE LUFTRYCK** till pumpen, se Tekniska Data sid 20 och 21.

Om pumpen inte är nedsänkt skall man hålla smörjkoppen/packningsmuttern till hälften fylld med Graco TSL-olja eller ett lämpligt låsningsmedel för att förhindra att färgen torkar på kolvstången och förstör halspackningarna. Justera packningsmuttern varje vecka enbart så hårt att läckage förhindras, inte hårdare, se fig 2. Följ alltid Anvisningarna för Tryckavlastning till vänster innan packningsmuttern justeras.

Låt aldrig pumpen gå torr. En torr pump accelererar snabbt till hög hastighet med möjligt haveri som följd. Om pumpen accelererar snabbt eller går för fort skall man omedelbart stoppa den och undersöka färgtillförseln. Om färgbehållaren är tom och luft har pumpats in i ledningarna, skall pumpen och ledningarna fyllas med färg eller rensas och lämnas fyllda med lämpligt lösningsmedel. Se till att all luft evakueras från färgsystemet. Russkyddsventilen (B) kan installeras på luftledningen för att automatiskt stänga pumpen om den börjar gå för fort. Se den Typiska Installationen sid 4 och TILLBEHÖR.

DRIFT/UNDERHÅLL

Skötsel av pump vid avstängning

Vid avstängning över natten skall **Anvisningar för Tryckavlastning** på sid 6 följas. Stanna alltid pumpen vid nedre pumpslaget för att förhindra att färg torkar på den exponerade kolvstången och skadar halspackningarna. Skölj pumpen innan färgen torkar på kolvstången.

Lämna aldrig vatten eller vattenbaserad färg i pumpen över natten. Skölj först med vatten eller ett lämpligt lösningsmedel och därefter med lacknafta. **Tryckavlasta** och lämna sedan lacknafta i pumpen för att skydda pumpen mot korrosion.

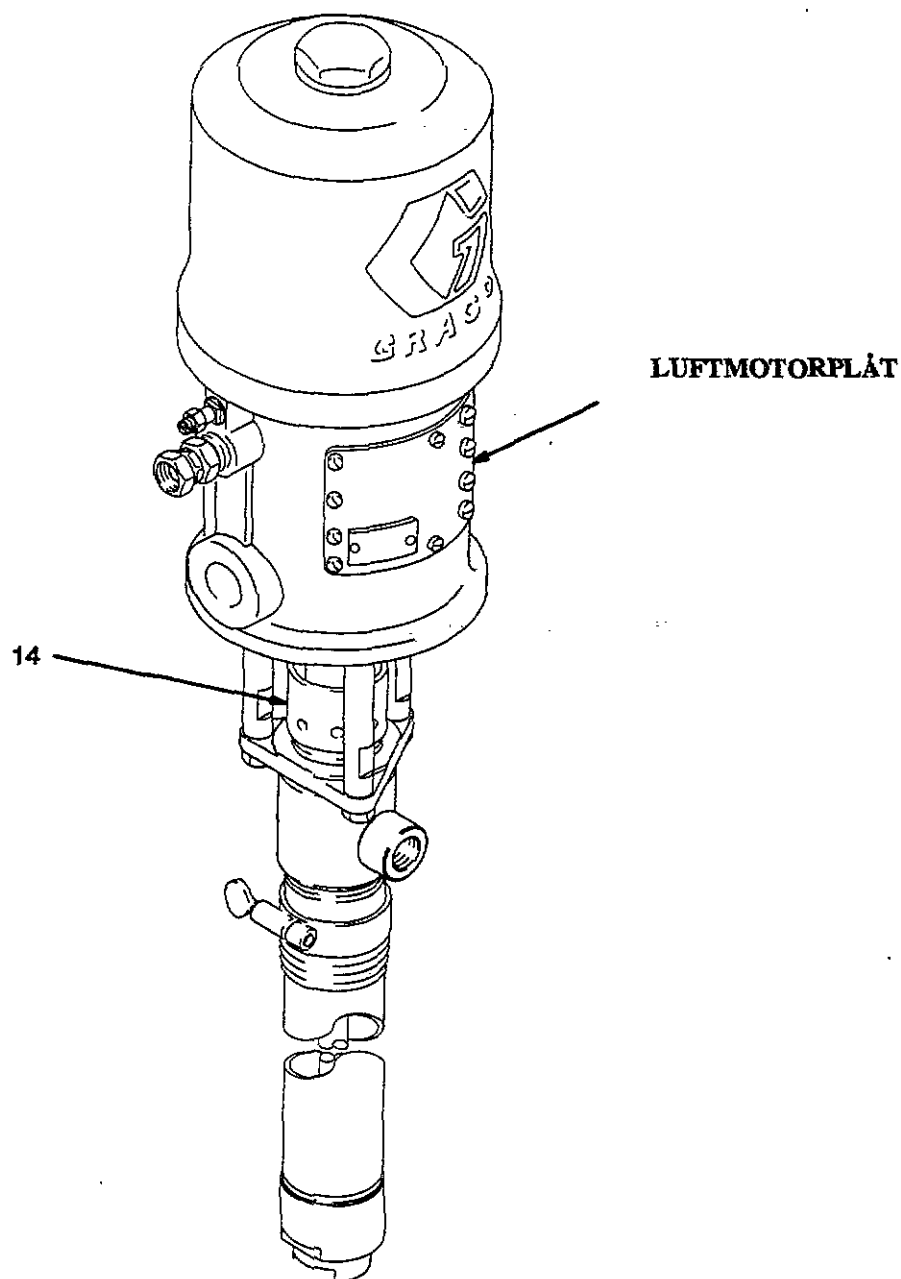


Fig 2

FELSÖKNINGSSCHEMA

PROBLEM	ORSAK	ÅTGÄRD *
Pumpen arbetar inte, eller inget färgflöde	Torkad färg på kolvstången (1) Igensatt ledning eller otillräcklig lufttillförsel Otillräcklig färgtillförsel Igensatta färgslangar Skadad luftventilmekanism, motorn stannar	Demontera, kontrollera och byt halspackningar (3,25). Stanna alltid pumpen i nedre vändläge Rengör, öka Fyll på Rengör eller byt Reparera se 306-982 eller 307-043
Pumpen arbetar men har låg kapacitet i båda pumpslagen	Igensatt ledning eller otillräcklig lufttillförsel Otillräckligt lufttryck, stängda eller igensatta luftventiler etc. Färgen har tagit slut Igensatt färgslang eller pistol För hårt dragen packn.mutter (14) För löst dragen packningsmutter (14) eller slitna packningar (3,25)	Rengör och öka lufttillförseln Öppna och öka Fyll på Rengör *) Justera (se sid 6) Justera och byt om så erfordras
Pumpen arbetar, men låg kapacitet vid nedåtgående pumpslag	Öppen eller sliten bottenventil	Rengör, utför service
Pumpen arbetar men låg kapacitet vid uppåtgående pumpslag	Öppen eller sliten kolvventil eller slitna packningar (29, 30)	Rengör, utför service
Oregelbunden eller accelererad gång	Färgen har tagit slut Öppen eller sliten bottenventil Öppen eller sliten kolvventil eller packningar (29, 30)	Fyll på Rengör, utför service Rengör, utför service

* För att finna ut om slangen eller pistolen är igensatt så skall först **Anvisningarna för Tryckavlastning** nedan följas. Lossa färgslangen och placera en färgburk vid färgtuttet för att fånga upp färgen. Vrid upp tryckluftregulatorn enbart så högt att pumpen startar 1,4 bar! Om pumpen startar när lufttrycket vrids upp så är slang eller pistol igensatt.

Anvisningar för tryckavlastning

För att minska risken för allvarliga kroppsskador såsom inträngningsskador, stänk i ögon eller på hud och skada orsakad av rörliga delar skall alltid dessa anvisningar följas när pumpen stängs av, vid kontroll eller service av någon del i systemet, vid installation eller byte av sprutmunstycken och närhelst sprutningen stoppas.

- 1 Lås pistolens eller doserventilens säkerhets-spärr
- 2 Stäng pumpens luftregulator
- 3 Stäng den avluftande luftkranen (som måste ingå i systemet)
- 4 Frigör pistolens eller doserventilens säkerhets-spärr
- 5 Håll en metalldel av pistolen eller ventilen mot en jordad metallbehållare och tryck av för att avlasta färgtrycket
- 6 Lås säkerhetsspärren igen

- 7 Öppna pumpens dräneringsventil (som erfordras i systemet) och var beredd att ta emot dränaget i en behållare
- 8 Lämna dräneringsventilen öppen tills sprutningen skall påbörjas igen.

Om man misstänker att sprutmunstycke eller slang är tilltäppt eller att färgtrycket inte är helt avlastat trots ovanstående anvisningar, skall man MYCKET FÖRSIKTIGT lossa munstycksskyddet eller slangens ändkoppling och låta trycket avlastas gradvis för att därefter montera bort dem helt. Nu kan munstycke eller slang rengöras.

OBS!

För att minska risken för allvarlig kroppslig skada får pumpen ALDRIG köras med luftmotorskyddet borttaget. Den rörliga kolven bakom skyddet kan skada fingrarna.

DEMONTERING AV PUMPDELEN

1. Spola igenom pumpen om det är möjligt. Stanna pumpen sedan i pumpslagets nedre läge. Följ **Anvisningarna för Tryckavlastning** på sidan 8.
2. Lossa luft- och färgslangarna. Tag bort pumpen från sitt montage. Observera pumpens färguttag (R) visavi luftmotorns luftintag (S).
3. Skruva bort låsmuttrar (112) från stagstängerna (102). Tag bort saxpinnen (109). Skruva ut kolvstången (1) ur luftmotorn (106). Drag sedan försiktigt pumpdelen (101) fri från luftmotorn (106). Se fig 3.
4. Se sidan 10 för service på pumpdelen. För service på luftmotorn se bruksanvisning 307-043 eller 306-982.

ÅTERMONTERING AV PUMPDELEN

1. Smörj in O-ringen (105) och kontrollera att den sitter på plats på kolvstången (1). Orientera pumpens färguttag (R) mot motorns luftintag (S) som anvisades i punkt 2 under **Demontering av pumpdelen**. Sätt pumpdelen (101) på plats på stagstängerna (102). Se fig 3.
2. Skruva låsmuttrarna (112) löst på stagstängerna (102). Skruva in kolvstången (1) i luftmotorn (106) och sätt dit saxpinnen (109).
3. Återmontera pumpen och återanslut alla slangarna. Sätt tillbaka jordledningen om den togs bort under reparationen. Drag åt packningsmuttern/våtkoppen (14) så att den tätar, inte hårdare. Fyll våtkoppen med Graco TSL olja eller ett lämpligt lösningsmedel.
4. Drag åt låsmuttrarna (112) jämnt med ett moment som anges i fig 3.
5. Starta pumpen och låt den gå med ca 2,8 bar lufttryck, för att kontrollera att stagstängerna inte är snett dragna. Justera om så erfordras.
6. Kontrollera packningsmuttern/smörjkoppen (14) efter läckage. Följ **Anvisningarna för Tryckavlastning** på sid 8 innan packningsmuttern dras åt.

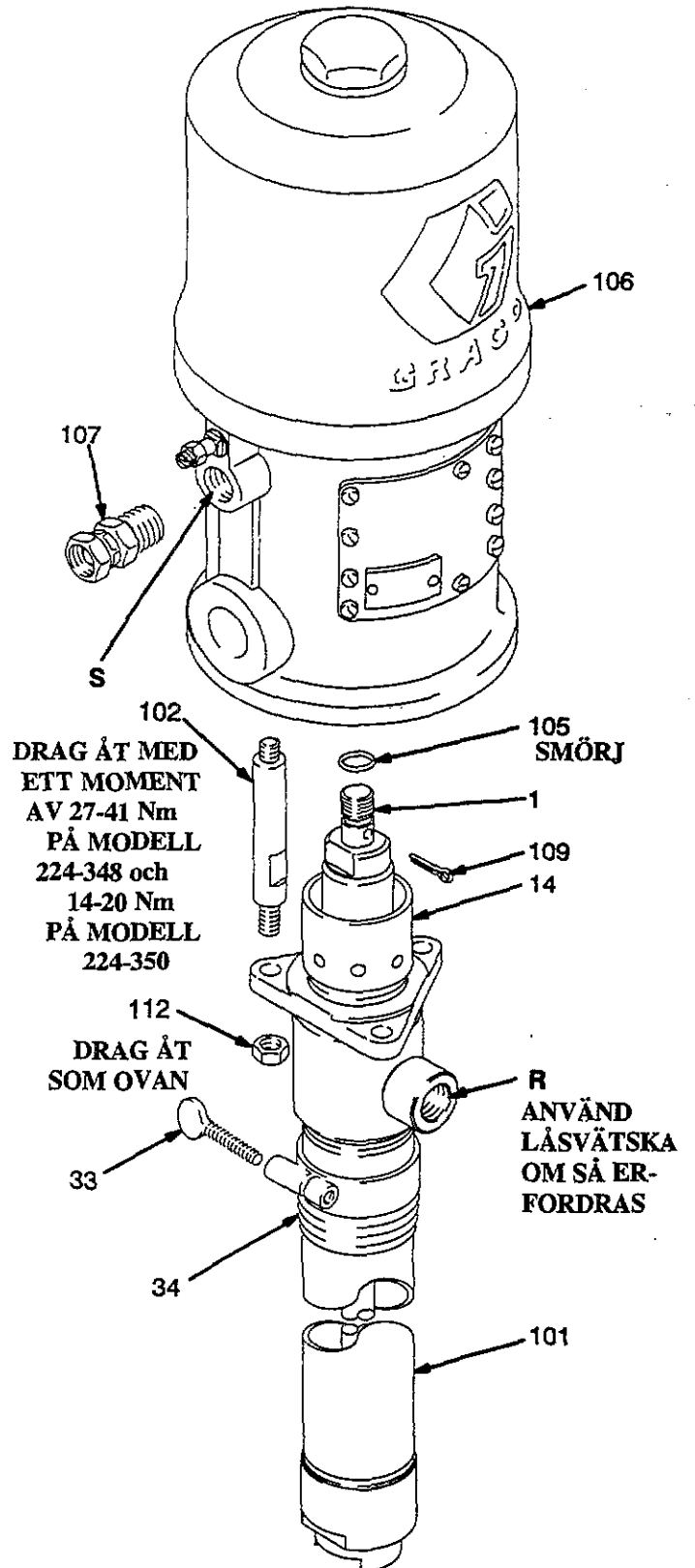


Fig 3

SERVICE PÅ PUMPDELEN

SERVICE PÅ PUMPDELEN

Demontering

Vid demontering av pumpdelen så skall alla delar som tas bort läggas upp i turordning för att underlätta återmonteringen.

OBS! Standard reparationsats 224-403 (UHMWPE PTFE packningar) finns att tillgå. För bästa utbyte så skall alla nya delar i satsen användas. Delarna som ingår i satsen är märkta med en asterisk (t ex 2*). En ändringssats 224-889 finns att tillgå för att ändra pumpen till enbart PTFE packningar. Se sid 17 för ytterligare information.

Rengör alla delar noggrant vid demontering. Kontrollera dem ordentligt med tanke på slitage och skador. Byt de delar som efterfordras.

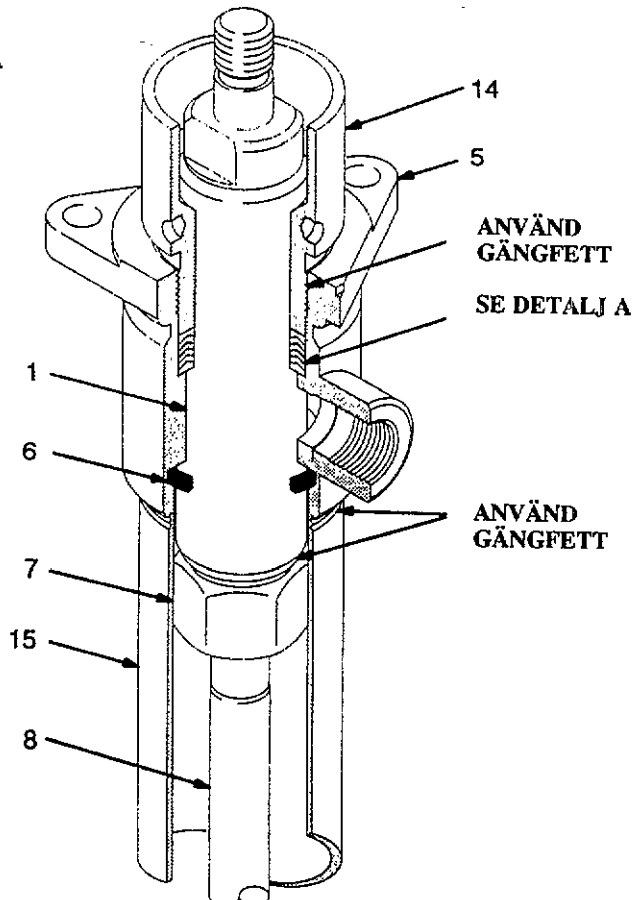
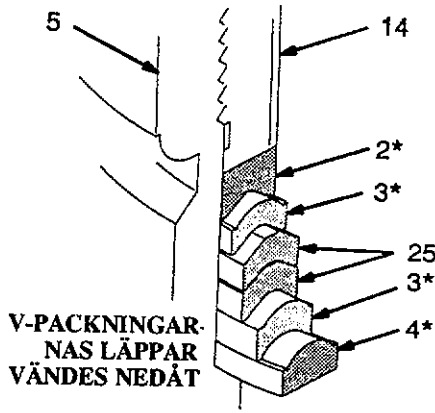
1. Tag bort pumpdelen från luftmotorn som visas på sid 9.
2. Skruva bort låsringen (20) från cylindern (15), se fig 4. Tag bort bottenventilen (21).
3. Tag bort O-ringen (19), kulans stoppinne (17) och kulan (18) från bottenventilen (21).
4. Skruva ut cylindern (15) från pumphuset (5) och drag försiktigt cylindern av pumpen. Tag bort O-ringen (6) från pumphuset (5).
5. Lossa packningsmuttern (14) och drag kolvstången och förbindelsestången (8) ut ur botten på pumphuset (5).
6. Spänn fast kolvstångens (1) flata sidor i ett skruvstycke med mjuka backar. Skruva bort kopplingsmuttern (7) från kolvstången. Tag bort förbindelsestången (8) med vidhängande delar.
7. Spänn fast kolvkroppens (13) flata sidor i ett skruvstycke med mjuka backar. Lossa låsmuttern (9) och skruva bort adaptorn (10) från kolvkroppen (13). Lagg förbindelsestången åt sidan. Tag bort saxpinnen (12) och kulans stoppinne (11), kom ihåg i vilket hålpar stoppinnen är monterad. Tag sen bort kulan (16).
8. Skruva bort kolvventilen (27) från kolvkroppen (13). Tag bort kolvpackningarna (29,30), glanden (28,31) och brickan (26)
9. Tag bort packningsmuttern (14), halspackningarna (3,25) och glanden (2,4) från pumphuset (5).
10. Kontrollera alla delar efter skador. Rengör alla delar och gängor med ett lämpligt lösningsmedel innan de återmonteras. Kontrollera de polerade ytorna på kolvstången (1) och cylindern (15) efter repor, spår eller andra skador, vilket kan förorsaka slitage på packningarna resulterande i läckage. För att

kontrollera detta så kan man dels känna med fingertopparna på ytan och vidare kika genom cylinderloppet mot ljuset. Byt ut slitna delar. Se också till att kulsätena på kolven (27) och bottenventilen (21) inte har spår eller slitmärken utan tätar ordentligt.

Återmontering

1. Smörj in halspackningarna med Graco TSL-olja och sätt dem på plats i pumphuset (5) en i taget i följande ordning, *med V-packningarnas läppar vända nedåt*; hanglandet (4*), en V-packning i UHMW polyetylen (3*), två V-packningar i PTFE^R (25*), en V-packning i UHMW polyetylen (3*) och honglandet (2*). Sätt tillbaka packningsmuttern (14) utan att dra åt. Se fig 4.
2. Smörj kolvpackningarna med Graco TSL-olja och sätt dem på plats på kolvventilen (27), en i taget i följande ordning, *med V-packningarnas läppar vända uppåt*; honglandet (31*), en V-packning i UHMW polyetylen (30*), två V-packningar i PTFE^R (29*), en V-packning i UHMW polyetylen (30*), hanglandet (28*) och brickan (26*), se fig 4.
3. Använd Loctite låsvätska och skruva in kolvventilen (27) i kolvkroppen (13). Drag åt med ett moment av 68-95 Nm. Sätt kolvens kula (16*) på plats i ventilsåtet. För in kulans stoppinne (11*) i önskat hålpar och lås med saxpinnarna (12*).
4. Kontrollera att kopplingsmuttern (7), låsmuttern (9) och adaptorn (10) finns på plats på förbindelsestången (8). Förbindelsestången (8) skall dras ned i botten på adaptorn och sedan dras låsmuttern (9) ned för att låsa fast förbindelsestången. Skruva fast kolvkroppen (13) på adaptorn (10) och drag åt med ett moment av 68-95 Nm.
5. Spänn fast kolvstångens (1) flata sidor i ett skruvstycke med mjuka backar. Använd Loctite låsvätska på förbindelsestångens nedre gängor. Gänga in förbindelsestången (8) i kolvstången med hjälp av kopplingsmuttern. Drag åt muttern.
6. Placera O-ringen (6) i pumphuset (5). För in kolvstången med förbindelsestången upp i pumphuset (5) tills kolvstången sticker upp ur packningsmuttern (14).
7. Använd fett på cylinderns (15) övre gängor. För cylindern rakt upp över förbindelsestången (8) och kolvstången (1), var försiktig så att inte cylindern repas genom att vicka på den. Skruva cylindern in i pumphuset (5).
8. Sätt kulan (18*), O-ringen (19) och kulans stoppinne (17*) på plats i bottenventilen (21). Placera bottenventilen i låsringen (20). Använd Loctite låsvätska på låsringen och cylindern (15) och skruva fast låsringen, bottenventilen på cylindern.
9. Återmontera pumpdelen med luftmotorn som beskrives på sid 9.

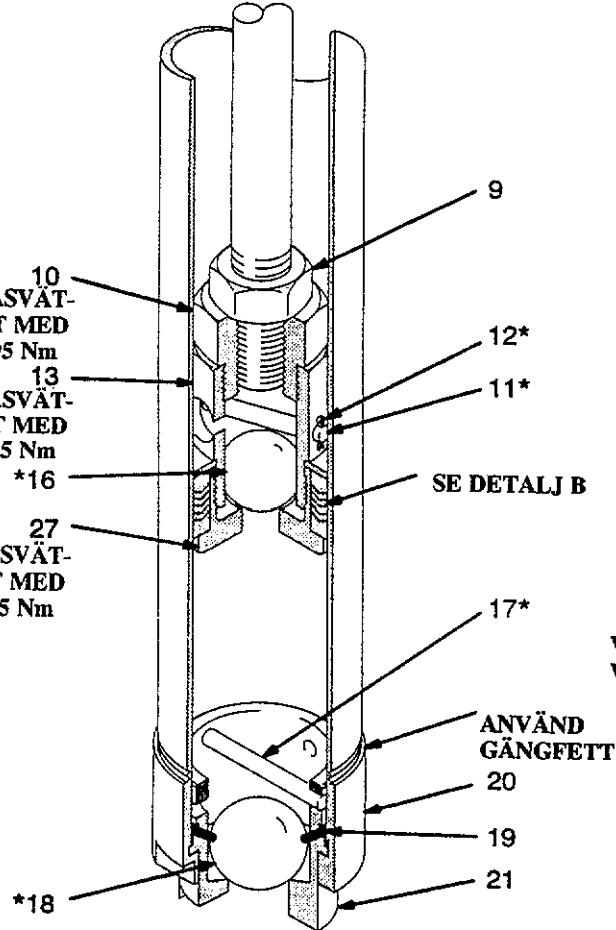
DETALJ A: HALSPACKNINGARNA



10 ANVÄND LOCTITE LÅSVÄT-
SKA OCH DRAG ÅT MED
ETT MOMENT AV 68-95 Nm

13 ANVÄND LOCTITE LÅSVÄT-
SKA OCH DRAG ÅT MED
ETT MOMENT AV 68-95 Nm

27 ANVÄND LOCTITE LÅSVÄT-
SKA OCH DRAG ÅT MED
ETT MOMENT AV 68-95 Nm



DETALJ B: KOLVPACKNINGARNA

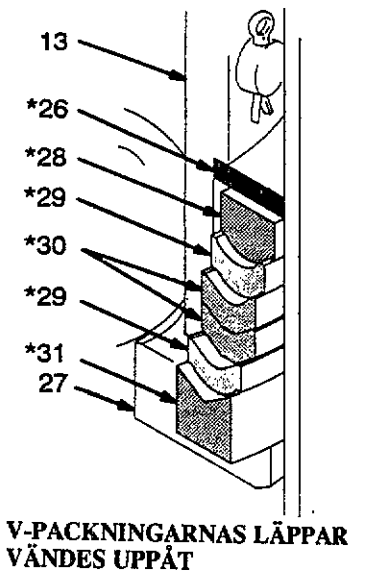
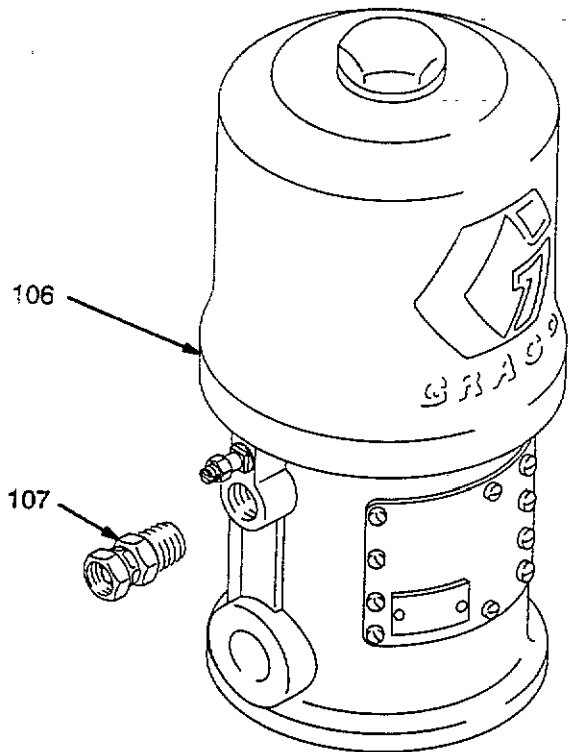


Fig 4

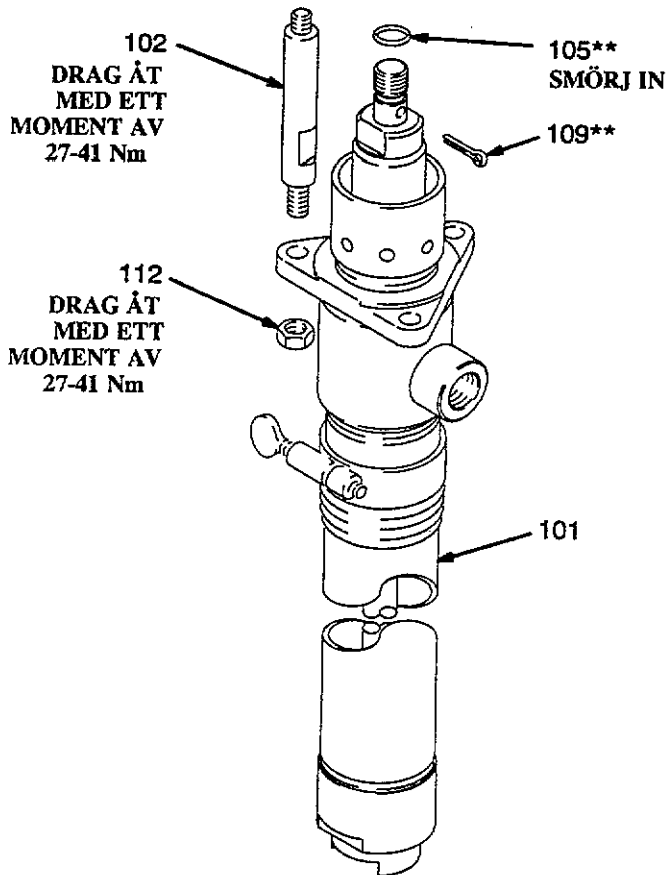
**RESERVDELSRITNINGAR
OCH
RESERVDELSLISTOR**

RESERVDLSRITNING OCH RESERVDLSLISTA

Modell 224-348 Serie A
 10:1 President Pump
 inkl pos.nr 101 - 112



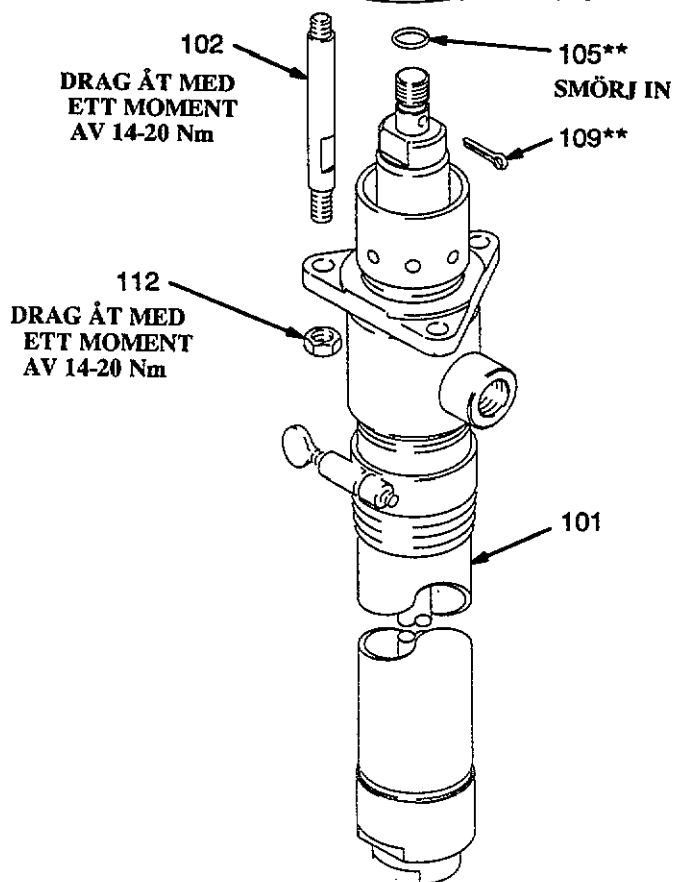
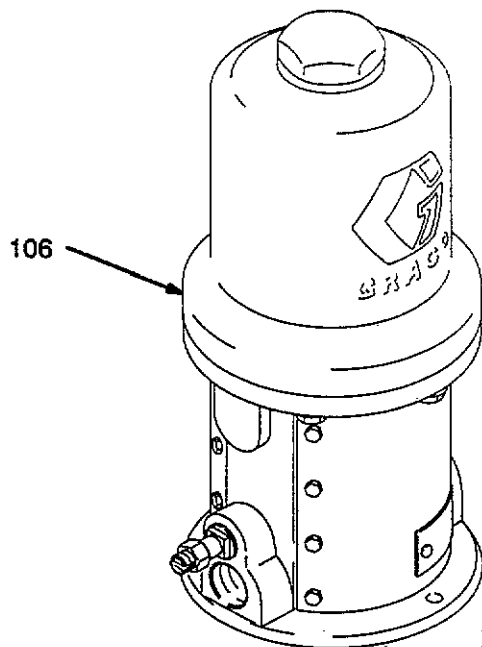
POS	DET.NR	BENÄMNING	ANT
101	224-349	PUMPDEL (se sid 16 o 17)	1
102	166-237	STAGSTÅNG, monteringsmått 89 mm, rostfri	3
105	156-082	O-RING, nitrilgummi	1
106	207-352	PRESIDENT Luftmotor se 306-982	1
107	158-256	UNIONKOPPLING 1/2" NPT(m) x 3/8" NPSM(f)	1
109	101-946	SAXPINNE 1/8"x1,5" rostfri	1
112	102-021	LÅSMUTTER 3/8"-16 rostfri	3



RESERVDELSRITNING OCH RESERVDELSLISTA

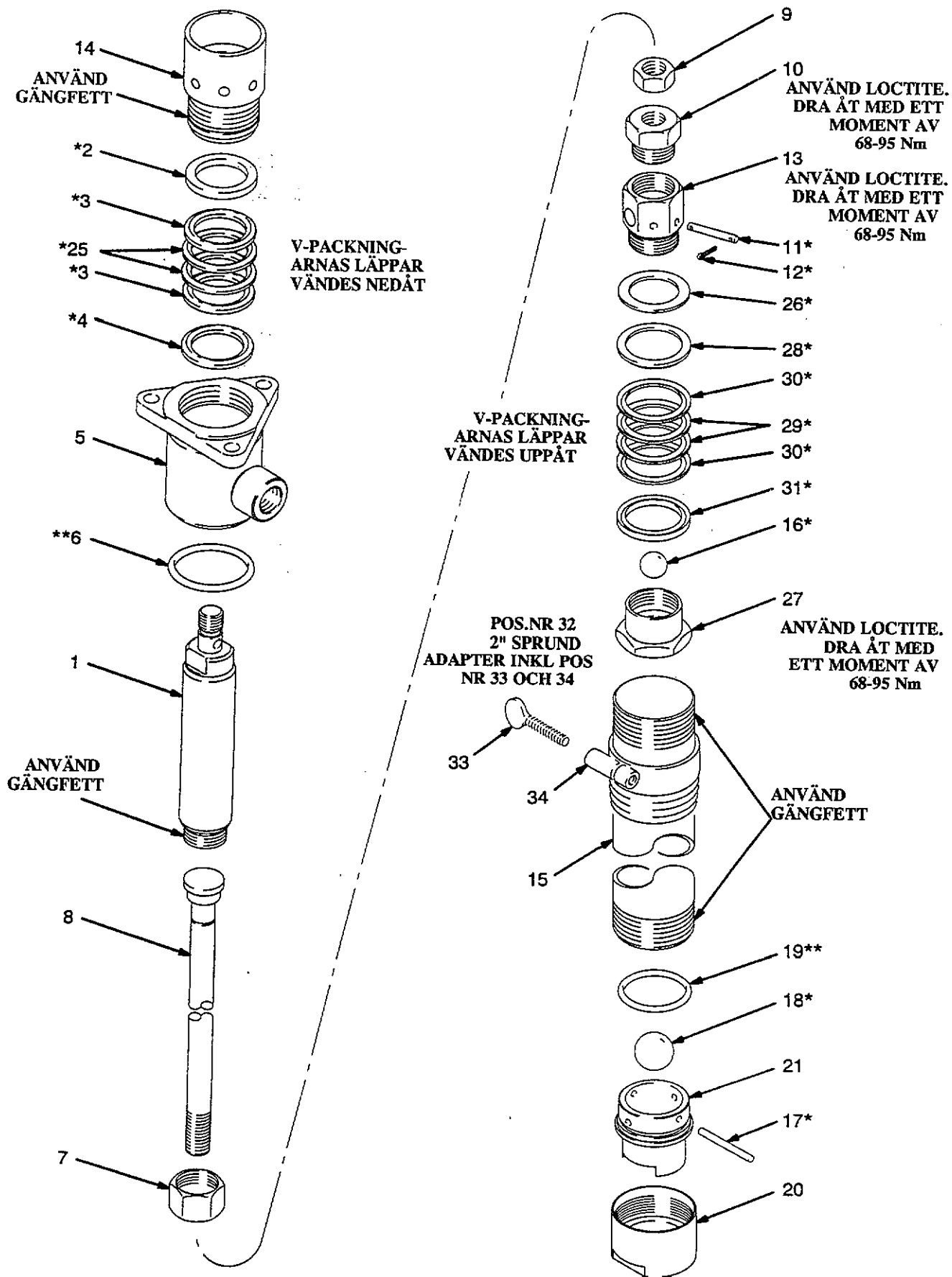
Modell 224-350 Serie A
5:1 Monark Pump
inkl pos.nr 101 - 112

POS	DET.NR	BENÄMNING	ANT
101	224-349	PUMPEL (se sid 16 o 17)	1
102	165-297	STAGSTÅNG, monte- ringsmått 89 mm, rostfri	3
105	156-082	O-RING, nitrilgummi	1
106	205-997	MONARK Luftmotor se 307-043	1
109	101-946	SAXPINNE 1/8"x1,5" rostfri	1
112	102-021	LÅSMUTTER 3/8"-16 rostfri	3



RESERVDELSRITNING

Modell 224-349 Serie A
 Rostfri, Severe-duty behandlad pumpdel
 Inkl pos.nr 1-34



RESERVDELSLISTA

Modell 224-349 Serie A

Rostfri, Severe-Duty behandlad pumpdel

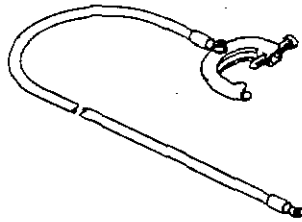
Inkl pos.nr 1 - 34.

POS	DET.NR	BESKRIVNING	ANT	224-889 ÄNDRINGSSATS TILL PTFE -PACKNINGAR	
1	186-997	KOLVSTÅNG, rostfri "Severe-Duty"	1	Använd denna sats för att ändra till helt igenom	
2	186-988*	HONGLAND, rostfritt (halsen)	1	PTFE -packningar. Beställes separat.	
3	176-639*	V-PACKNING, UHMWPE (halsen)	2	Inkl nedanstående delar:	
4	186-987*	HANGLAND, rostfritt (halsen)	1	DET.NR	BENÄMNING
5	207-210	PUMPHUS, rostfritt	1	162-866	V-PACKNING, PTFE
6	164-782	O-RING, PTFE ^R	1	186-987	HANGLAND, rostfritt (halsen)
7	166-033	KOPPLINGSMUTTER	1	186-988	HONGLAND, rostfritt (halsen)
8	206-449	FÖRBINDELSESTÅNG, rostfri	1	176-635	V-PACKNING, PTFE ^R (kolven)
9	166-037	LÅSMUTTER, 5/8"-11 UNC-2b rostfri	1	186-989	HONGLAND, rostfritt (kolven)
10	166-036	ADAPTER, rostfri	1	186-990	HANGLAND, rostfritt (kolven)
11	176-637*	STOPPINNE, rostfri (kolven)	1		
12	100-063*	SAXPINNE, rostfri 1/16"x1/2"	2		
13	176-644	KOLVKROPP rostfri	1		
14	186-995	PACKNINGSMUTTER/ /SMÖRJKOPP rostfri	1		
15	186-986	CYLINDER, rostfri "Severe-Duty"	1		
16	101-917	KULA 7/8", rostfri	1		
17	162-947*	STOPPINNE, rostfri (bottenventil)	1		
18	101-968*	KULA 1 1/4", rostfri (bottenventil)	1		
19	164-846	O-RING, PTFE ^R	1		
20	164-630	LÅSRING, rostfri	1		
21	186-991	BOTTENVENTILHUS, rostfri	1		
25	162-866*	V-PACKNING, PTFE (halsen)	2		
26	176-634*	BRICKA rostfri (kolven)	1		
27	186-993	KOLVVENTIL, rostfri	1		
28	186-990*	HANGLAND, rostfritt (kolven)	1		
29	176-635*	V-PACKNING, PTFE ^R (kolven)	2		
30	176-638*	V-PACKNING, UHMWPE (kolven)	2		
31	186-989*	HONGLAND, rostfritt (kolven)	1		
32	205-573	2" SPRUNDADAPTER, rostfri inkl pos.nr 33 och 34	1		
33	101-961	VINGSKRUV 1/4"-20 UNC x 1 1/2"	1		
34	205-572	ADAPTER, rostfri	1		

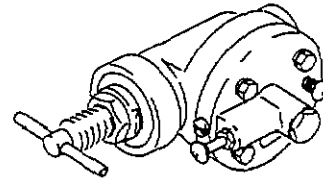
* Reservdelssats 224-403 för standardpackningar
(UHMWPE / PTFE^R). Beställes separat.

TILLBEHÖR (beställs separat)

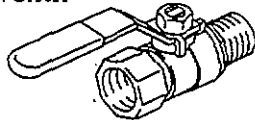
JORDLEDNING MED KLAMMER 222-011
7,5 m längd, 1,5 mm²



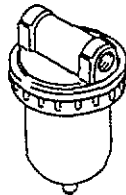
RUSSKYDDSVENTIL 224-040 3/4" NPT(f)
8,4 bar **MAX ARBETSTRYCK**
Stänger av lufttillförseln till pumpen när den accelererar över sitt inställda värde, vilket kan hända på en tom färgburk eller en trasig luftslang.



107-142 AVLUFRTANDE LUFTKRAN
21 bar **MAX ARBETSTRYCK**
1/2" NPT(m) intag och 1/2" NPT(f) uttag
Avluftad luftledningen mellan pumpens luftintag och stängd ventil

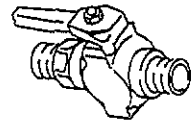


LUFTFILTER 106-149
17 bar **MAX ARBETSTRYCK**
1/2" NPT(f) intag resp uttag

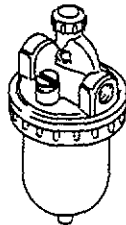


HÖGTRYCKSKRANAR
350 bar **MAX ARBETSTRYCK**

210-657 1/4" NPT(m)
210-658 3/8" NPT(m)
210-659 3/8" x 1/4" NPT(m)



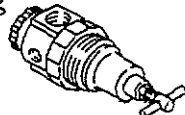
SMÖRJAPPARAT 214-848
17 bar **MAX ARBETSTRYCK**
1/2" NPT(f) intag resp uttag



223-160 FÄRGFILTER rostfritt stål
350 bar **MAX ARBETSTRYCK**
60 mesh silduk (120 cm² yta)



104-266 TRYCKLUFTREGULATOR
21 bar **MAX ARBETSTRYCK**
0-18 bar reglerat tryckområde;
1/2" NPT(f) intag resp uttag



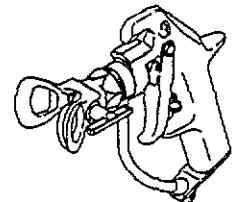
HYDRA-SPRAY HÖGTRYCKSPISTOLER
350 bar **MAX ARBETSTRYCK**

208-327 0,95 mm hålstorlek

208-663 2,3 mm "

208-664 2,3 mm "

220-954 2,3 mm "



TILLBEHÖR (forts)

FATKLAMMER 204-858

Fästes på fatkanten för att hålla pumpen fixerad.

GRACO TSL-OLJA

Icke avdunstande smörjmedel för halspackningarna i packningsmuttern

206-995 0,95 l

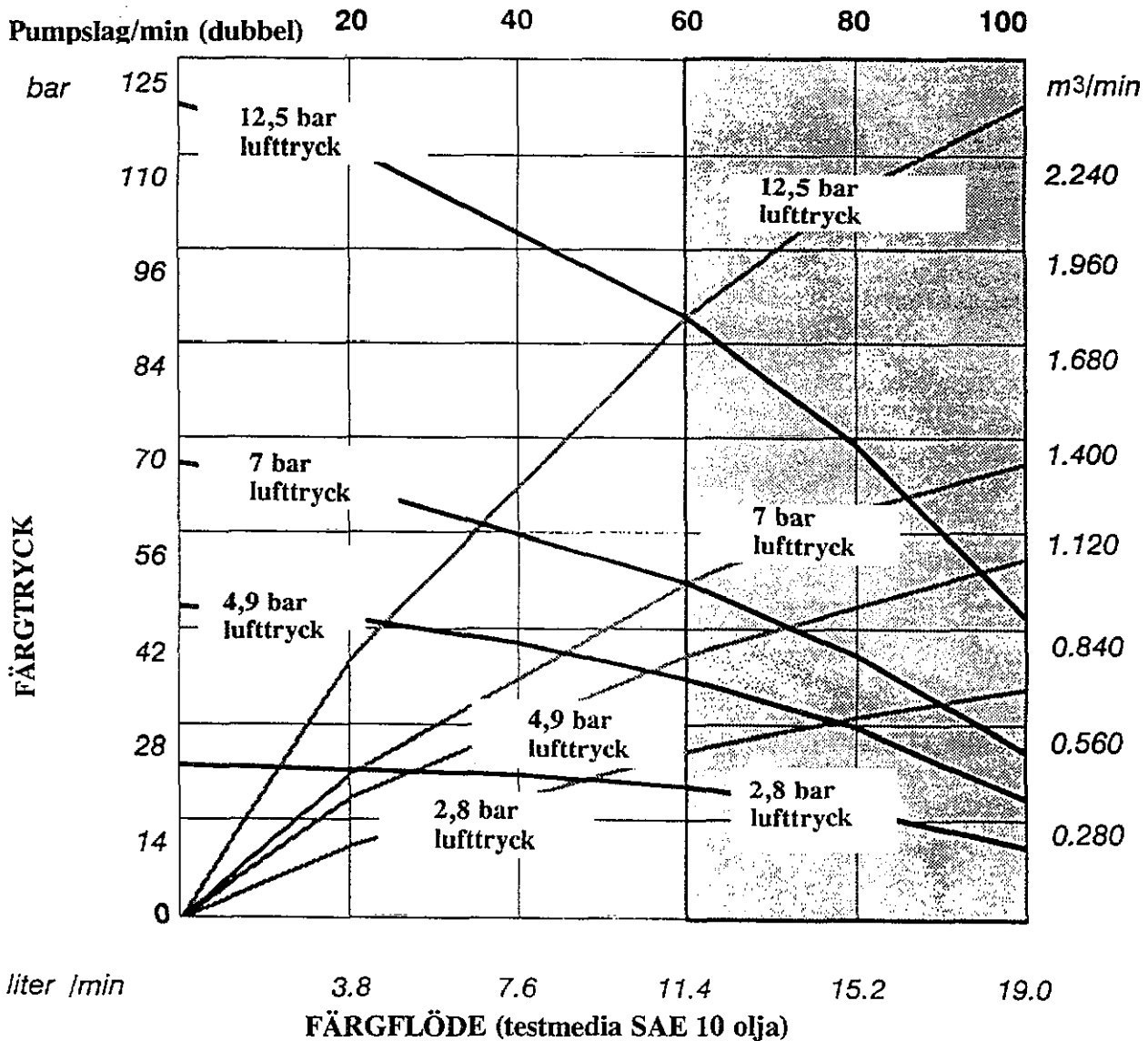
206-996 3,8 l

TEKNISKA DATA OCH FLÖDESDIAGRAM (10:1 PRESIDENT)

Maximalt arbetstryck	125 bar
Maximalt ingående lufttryck	12,5 bar
Antal pumps slag per liter	5
Maximalt rekommenderad pumphastighet vid kontinuerlig drift	60 dubbelslag per minut
Maximal kapacitet vid kontinuerlig drift	11,4 liter vid 60 dubbelslag per minut
Rekommenderad hastighet för optimal livslängd .	15-25 dubbelslag per minut
	2,8 - 4,7 liter per minut
Luftförbrukning	ca 100 l/minut
	vid färgflödet 1 l/min och 7 bar ingående lufttryck
Vikt	19,5 kg
Delar i kontakt med färgen	Rostfritt stål, krom, PTFE - UHMW polyetylen

Utgående färgtryck - svart kurva
Luftförbrukning - grå kurva

OBS! Pumpen kan vara i drift upp till skuggat område.



Att finna rätt utgående färgtryck (bar) vid ett specifikt färgflöde (l/min) och ingående lufttryck (bar):

1. Sök upp önskat färgflöde längs botten på diagrammet.
2. Följ en vertikal linje tills den skär den önskade kurvan för utgående färgtryck (svart). Följ horisontellt till vänster för att utläsa utgående färgtryck.

Att finna rätt luftförbrukning (m³/min) vid ett specifikt färgflöde (l/min) och ingående lufttryck (bar):

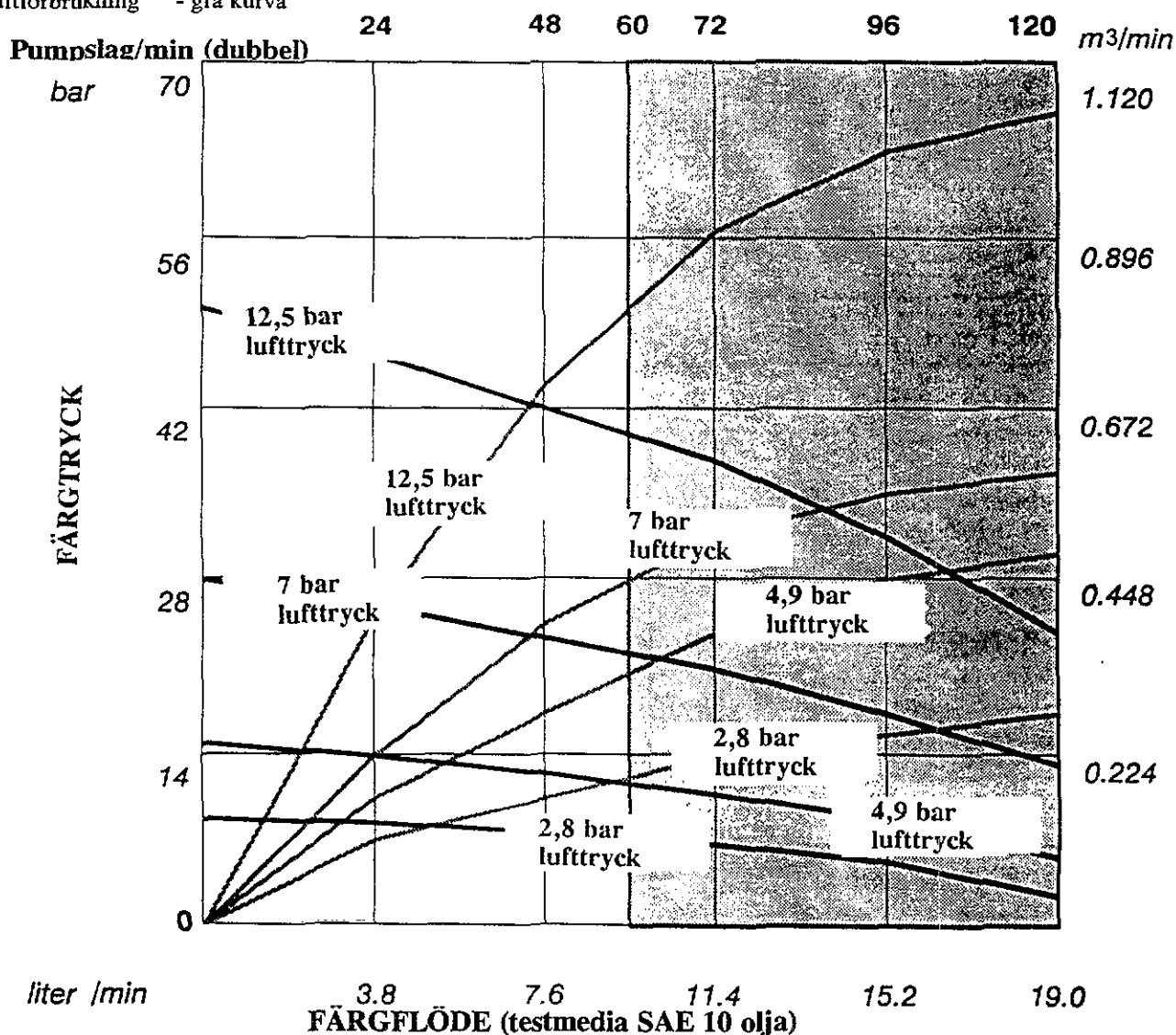
1. Sök upp önskat färgflöde längs botten på diagrammet.
2. Följ en vertikal linje tills den skär den önskade kurvan för luftförbrukning (grå). Följ horisontellt till höger för att utläsa luftförbrukningen.

TEKNISKA DATA OCH FLÖDESDIAGRAM (5:1 MONARK)

Maximalt arbetstryck	63 bar
Maximalt ingående lufttryck	12,5 bar
Antal pumpslag per liter	6
Maximalt rekommenderad pumphastighet vid kontinuerlig drift	60 dubbelslag per minut
Maximal kapacitet vid kontinuerlig drift	9,5 liter vid 60 dubbelslag per minut
Rekommenderad hastighet för optimal livslängd .	15-25 dubbelslag per minut
	2,4 - 3,9 liter per minut
Luftförbrukning	ca 60 l/minut
	vid färgflödet 1 l/min och 7 bar ingående lufttryck
Vikt	13,6 kg
Delar i kontakt med färgen	Rostfritt stål, krom, PTFE, UHMW polyetylen

Utgående färgtryck - svart kurva
Luftförbrukning - grå kurva

OBS! Pumpen kan vara i drift upp till skuggat område.



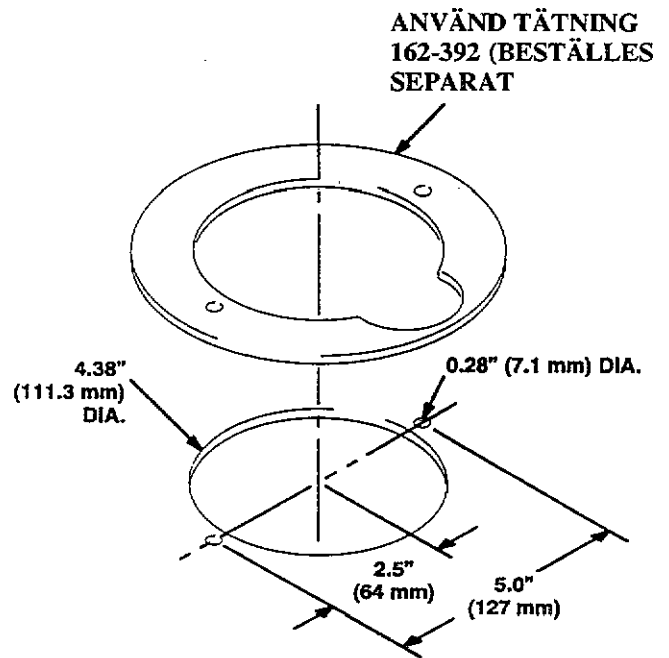
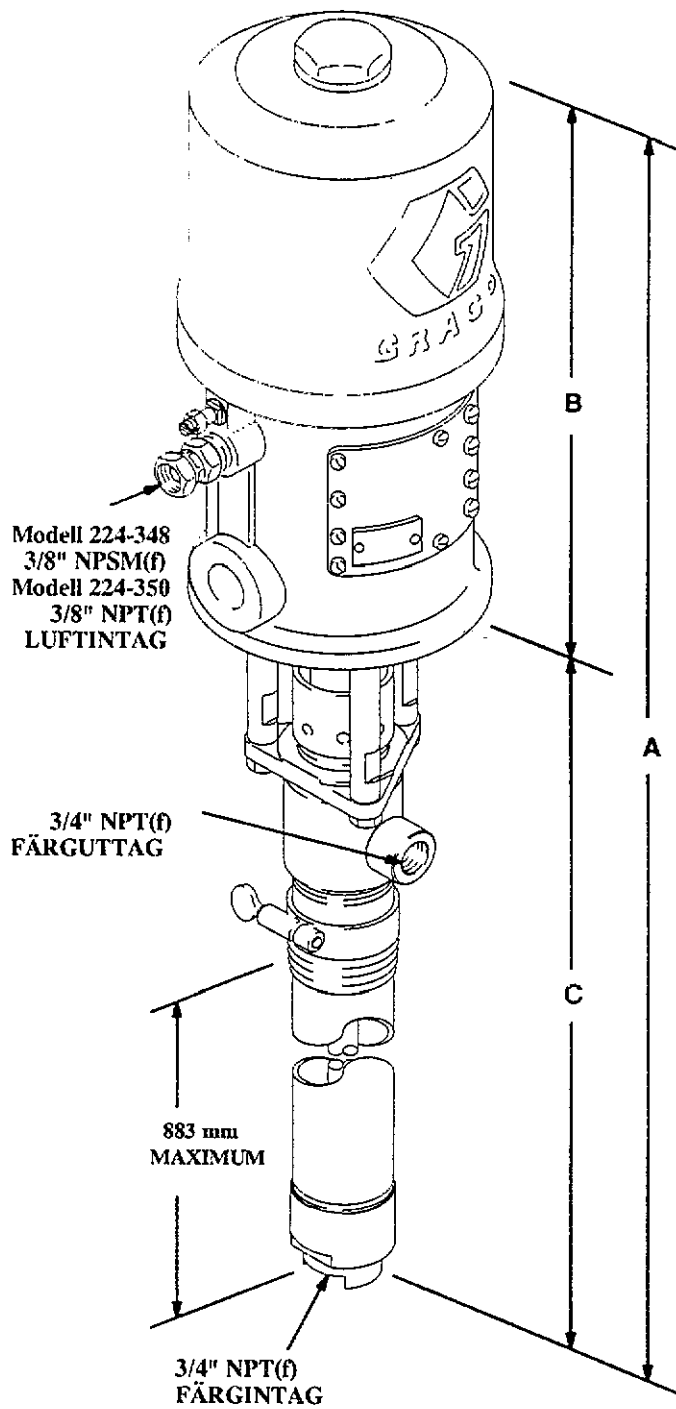
Att finna rätt utgående färgtryck (bar) vid ett specifikt färgflöde (l/min) och ingående lufttryck (bar):

1. Sök upp önskat färgflöde längs botten på diagrammet.
2. Följ en vertikal linje tills den skär den önskade kurvan för utgående färgtryck (svart). Följ horisontellt till vänster för att utläsa utgående färgtryck.

Att finna rätt luftförbrukning (m³/min) vid ett specifikt färgflöde (l/min) och ingående lufttryck (bar):

1. Sök upp önskat färgflöde längs botten på diagrammet.
2. Följ en vertikal linje tills den skär den önskade kurvan för luftförbrukning (grå). Följ horisontellt till höger för att utläsa luftförbrukningen.

Modell 224-348 på bilden



Pump modell	A	B	C
224-348	1456 mm	372 mm	1084 mm
224-350	1379 mm	295 mm	1084 mm

GARANTI

GRACO INC. garanterar att all utrustning som tillverkats av företaget och bär dess namn är fri från fel i material och tillverkning under normal användning och skötsel. Garantin gäller för den ursprunglige köparen under en tid av 12 månader från inköpsdagen, och den gäller endast om utrustningen installeras och används i enlighet med fabrikenes rekommendationer.

Garantin omfattar inte skador eller slitage som vållats av felaktig användning, slitskador, korrosion, försummelse, olyckor, felaktig installation eller ingrepp som påverkar den normala funktionen. För den händelse några fel konstateras på GRACO utrustning som levererats inom den ovan nämnda 12-månadersperioden, kommer den auktoriserade GRACO distributören som levererat utrustningen att gratis reparera eller byta ut sådana felaktiga delar, om de sänds in med betald frakt till fabriken eller den auktoriserade GRACO distributören, och det vid GRACO INC's kontroll visar sig att det verkligen föreligger fel i material eller tillverkning. Om alltså ett material eller tillverkningsfel konstaterats, kommer detta att avhjälpas och delen returneras med betald frakt inom Sverige. Om undersökningen visar att det inte föreligger något fel i material eller arbete, kommer reparationen att utföras till rimlig kostnad. Från andra håll köpta enheter, som ingår i utrustningen från GRACO, har sina tillverkares normala garantier.

I denna utrustning använda kemikalier och vätskor, varken tillverkas eller säljes av oss. Vi är därför icke ansvariga för deras egenskaper. På grund av den stora mångfald material, såsom t ex färger, lacker och lösningsmedel, och på grund av olika reaktionsbeteende bör köparen och användaren av denna utrustning, från materialtillverkaren, inhämta samtliga med hanteringen av vederbörandes speciella material sammanhängande fakta, även så vitt gäller kontakt mellan materialet ifråga och de i utrustningen använda tätningarna och metallerna.

Vi påpekar uttryckligen att halogeniserade kolväten i kontakt med aluminium och galvaniserade delar, som kan finnas i utrustningen, under vissa förhållanden (beroende av tryck, temperatur och koncentration) kan reagera med explosion som följd. Närmare uppgifter skall inhämtas hos materialtillverkaren.

Tänkbara risker genom giftiga sprutdimmor, eld, explosion, reaktionstider efter blandning och toxisk effekt hos bearbetat material eller dess komponenter beträffande människor och djur samt växter, bör diskuteras och tagas hänsyn till.

Denna garanti är exklusiv och ersätter alla andra garantier (skriftliga, muntliga eller underförstådda) inklusive garantier om säljbarhet i andra avseenden än vad som angivits här ovan, och garanti för lämplighet för ett speciellt ändamål. Med undantag för vad som sagts här ovan avvisar vi uttryckligen alla former av krav grundade på direkta eller indirekta skador eller förluster.