



Pro Xp™

Elektrostatistische spuitpistolen
die vakkundige prestaties leveren



BEWEZEN KWALITEIT. TOONAANGEVENDE TECHNOLOGIE.

Kies PRO Xp

Ervaren schilders vertrouwen op

vakkundige prestaties



Pro Xp

We maakten onze sterk presterende elektrostatische spuitpistolen, die ons handelsmerk zijn geworden, nóg beter. **Ze zijn kleiner, lichter en ontworpen om uw winst te optimaliseren.**

En met **meer modellen** om uit te kiezen, krijgt u de prestaties die u kent van Graco – met nog meer spuitflexibiliteit in antwoord op uw steeds veranderende productiebehoeften.

Een uitblinker

Met geavanceerde technologie en voortdurend betere afwerkingen

Met uitstekende afwerkqualiteit, luchtkappen en spuittips die ontworpen zijn voor een nog hogere afwerkqualiteit is de Pro Xp een echte uitblinker! Bovendien wordt elk pistool getest en geleverd met een certificaat dat erop wijst dat het spuitpatroon, de mechanische prestaties en de elektrische prestaties voldoen aan Graco's vereisten en beantwoorden aan uw verwachtingen.



Slimme bediening

Analyseer de spuitprestaties

Het staafdiagram toont de kV en de stroom, terwijl de snelheidsindicator van de alternator de elektrostatische prestaties weergeeft.

Stem af op uw spanningsbehoeften

Schakel snel tussen lage of hoge kV. Verander de lage stand in stappen van 5 kV met de druk op een knop.

Gedaan met giswerk

De diagnosemodus helpt problemen verhelpen met een digitale display van de huidige spanning, stroom en hertz.

Snelle vervanging dankzij de Smart Display

Verwijder het patroon snel en probleemloos wanneer het aan vervanging toe is.



Ingebouwde betrouwbaarheid

Werk langer door

Duurzame onderdelen zorgen voor extra gemoedsrust omdat u minder tijd besteedt aan reparaties en meer tijd aan het spuiten.

Lagere afschrijving

3 jaar waarborg, lagere afschrijvingskosten dankzij het reparatiegemak en de duurzame onderdelen.

Verhoog uw productiviteit

Verminder de spierbelasting

De kleinere en lichtere pistoolhuls is goed uitgebalanceerd en maakt het gemakkelijker om de hele dag bij een constant tempo te blijven spuiten.

Verminder de vermoeidheid van de gebruiker

Geen zware voedingskabels meer die uw werk vertragen. De voeding is ingebouwd in het pistool voor extra efficiëntie.

Verhoog het gebruikerscomfort

De hendel heeft een ergonomisch design en past comfortabel in de hand van de spuitsper.

Optimaliseer uw winst

Spuit meer met minder

Het **40 kV Booster**-pistool verschaft u het spuitrendement van een 60 kV-pistool in een kleiner, compacter formaat.

Bespaar geld

Een hoger spuitrendement betekent minder afval, en een besparing op materiaal.

Bespaar energiekosten

De nieuwe luchtkappen gebruiken minder lucht en helpen uw energiefactuur verlagen.

Pro Xp Luchtspuit

WB100™

Luchtspuitsysteem voor isolatie op waterbasis

Samen met een **Pro Xp WB**-spuitpistool isoleert deze draagbare houder coatings op waterbasis.



Triton™

Luchtgedreven membraanspuitpakketten

Luchtspuitpakketten combineren een **Pro Xp-luchtspuitpistool** met onze **Triton** luchtgedreven membraanpomp voor hoogwaardige afwerkingen.



Slimme bediening Leverbaar in 60 kV- & 85 kV-modellen

Snelheidsindicator van de alternator

De indicator verandert van kleur met de elektrostatische prestaties

De bedieningsknoppen

Handige, vlot toegankelijke en grote knoppen om uw pistool eenvoudiger af te stellen

Regeling van de vernevelingslucht

Stel de lucht in van maximum tot minimum al naargelang uw spuitbehoeften

Versie met laag profiel leverbaar (optie)

Ergonomische hendel

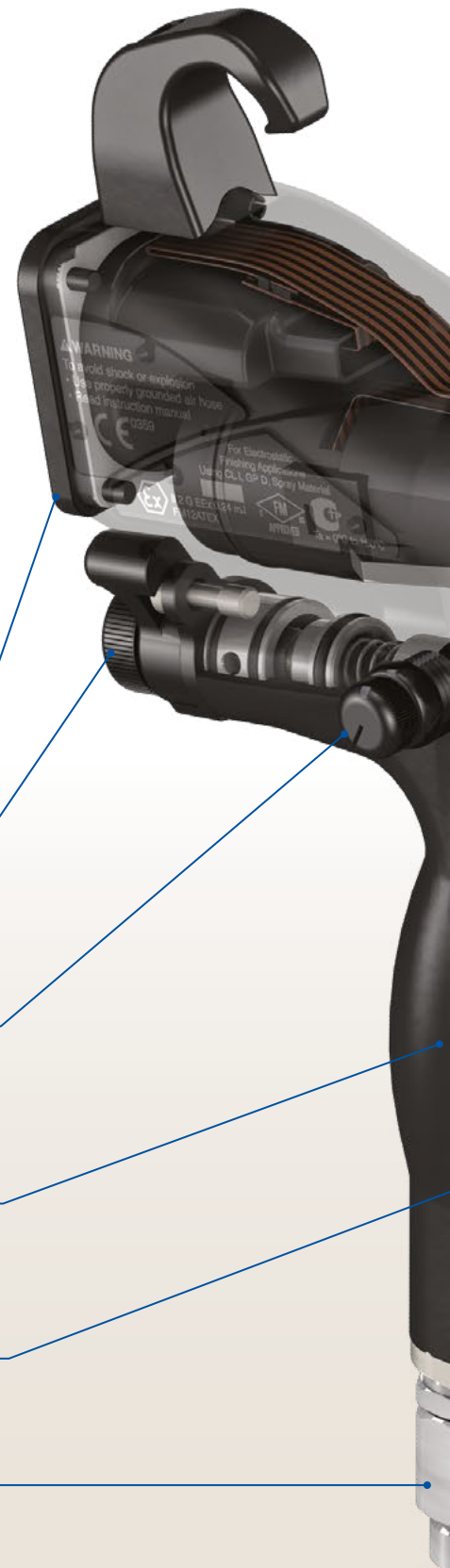
De gladde, gebogen hendel ligt goed in de hand om comfortabel te spuiten

Lichte trekkerbediening

Vermindert de spierbelasting en vermoeidheid bij de gebruiker

Luchtinlaatwartel

Verhoogt de manoeuvreerbaarheid





Kleinere, lichtere en hoogwaardige spuit

Voor consistente, hoogwaardige afwerkingen telkens als u spuit! Alle modellen zijn tot 2,5 cm korter en 110 g lichter – het kleinste profiel van pistolen met een interne elektrische voeding op de markt!

Leverbaar in 40, 60 & 85 kV

Interne elektrische voeding

Verminder de gebruikersvermoeidheid zonder zware kabels die uw werk vertragen

Slijtagegevoelige onderdelen

Uniek ontwerp voor abrasieve materialen. De spuitmond en elektrode zorgen voor een langere levensduur met abrasieve en metalen coatings.

Pistolen met een hoog geleidend vermogen



wanneer u een beetje meer stroom nodig hebt

kV Booster-pistool

Voor het spuitrendement van een 60 kV-pistool, in een kleiner, compacter formaat van een 40 kV-pistool.



wanneer u een klokvormig patroon nodig hebt

Ronde spuit

Voor onderdelen die een klokvormig spuitpatroon vereisen aan een trage snelheid. Leverbaar in het 60 kV-model, maar de set past op alle luchtspuitpistolen.



voor een materiaal met een lage weerstand

Pistool met een hoog geleidend vermogen

De langere materiaalcilinder is geschikt om te spuiten op materiaal met een lagere weerstand. Leverbaar in 40, 60 & 85 kV.



Kleinere, lichtere en hoogwaardige spuit

Voor een consistentere, hoogwaardige afwerking telkens als u spuit! Bovendien is het 60 kV-pistool het kleinste en lichtste luchtgedreven pistool op de markt.

Leverbaar in 60 & 85 kV



De tiplijnen AEM & AEF

De AEM Tip - Levert een hoogwaardige afwerking voor allerlei toepassingen

De AEF Tip - Ontworpen met een voorverstuiver die helpt bij het vernevelen van verven voor fijne afwerkingstoepassingen



Een efficiëntere luchtkap

Verhoog het spuitrendement tot 10%

Verbeter de spuitprestaties en de netheid

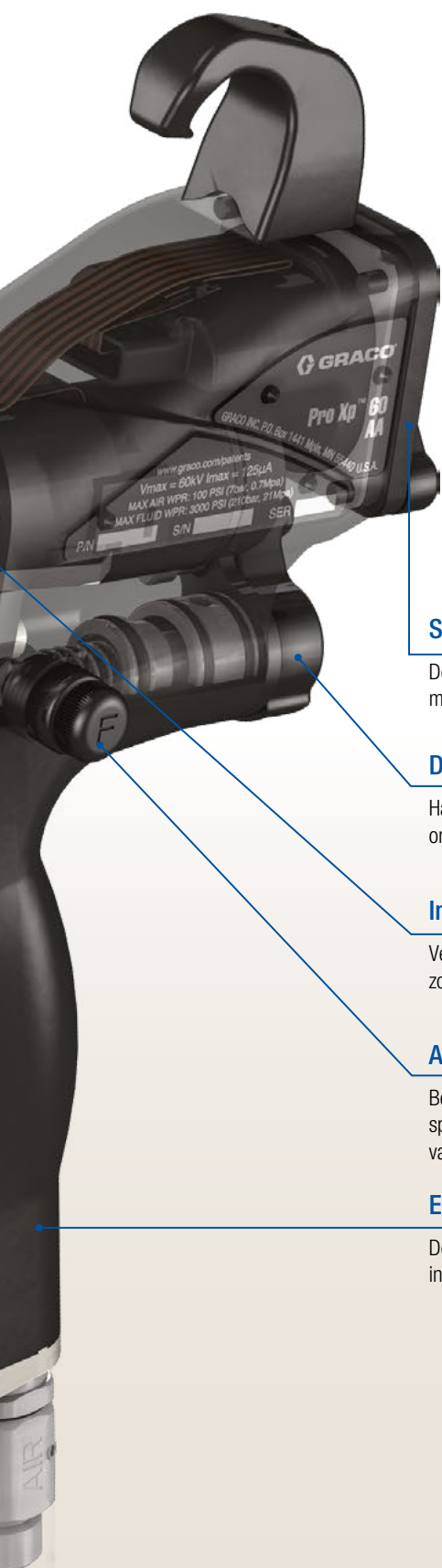
De luchtkap uit één stuk is geïndexeerd voor nauwkeurige positionering

Materiaalfilter

De ingebouwde filter beperkt vuilophoping door vuil uit de tip te houden



Pro Xp luchtgedreven



Slimme bediening

Leverbaar in 60 kV- & 85 kV-modellen

Snelheidsindicator van de dynamo

De indicator verandert van kleur met de elektrostatische prestaties

De bedieningsknoppen

Handige, vlot toegankelijke en grote knoppen om uw pistool eenvoudiger af te stellen

Interne elektrische voeding

Verminder de gebruikersvermoeidheid zonder zware kabels die uw werk vertragen

Afstelling van het spuitpatroon

Beperk overspray door de breedte van het spuitpatroon aan te passen aan de grootte van de onderdelen

Ergonomische hendel

De gladde, gebogen hendel ligt goed in de hand om comfortabel te spuiten

Mercur™

Luchtgedreven fijne afwerking Spuitpakketten

Dit complete afwerkingssysteem verbetert de productiviteit, verlaagt de kosten en biedt een consistente, hoogwaardige afwerking in combinatie met een **luchtgedreven Pro Xp**-pistool.



WB3000™

Luchtondersteund op waterbasis isolatiesysteem

Samen met het **Pro Xp WB luchtgedreven** pistool is deze draagbare isolatiekast met Mercur ES 30:1 speciaal ontworpen om materialen op waterbasis te spuiten bij hoge druk.



Bereken uw besparing

Rendement op investering

Gebruik deze ROI-calculators om te zien hoeveel u kunt besparen als u conventionele luchtgedreven en HVLP-pistolen vervangt door Pro Xp elektrostatische pistolen.



ROI-calculator

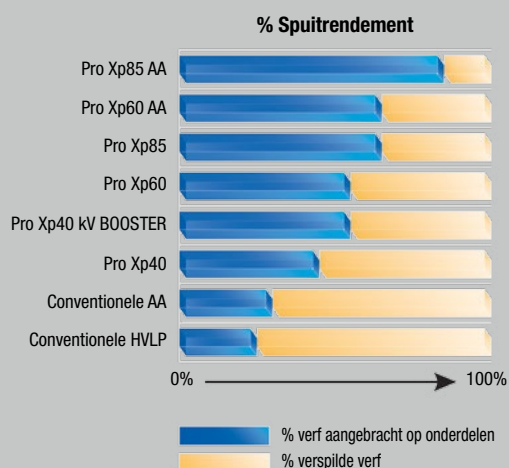
	Voorbeeld uitrusting	Uw uitrusting
Verfprijs per liter	15	
Gespoten liters per dag	20	
Werkdagen per maand	20	
	<small>(Vermenigvuldigen om het totaal te krijgen)</small>	<small>(Vermenigvuldigen om het totaal te krijgen)</small>
Materiaalkosten per maand	€ 6.000,-	

Materiaalbesparingen met de Pro Xp luchtspuit

Vergeleken met de conventionele HVLP

Pro Xp85	50%	
Pro Xp40 kV Booster	40%	
Pro Xp60	40%	
Pro Xp40	30%	
Materiaalbesparingen per maand	€ 3.000,-	

De onderstaande rendementstabel toont hoe uw besparingen toenemen met elk volgende model uit de PRO Xp-productlijn.



Voorbeeld uitrusting

	Voorbeeld uitrusting	Uw uitrusting
Verfprijs per liter	15	
Gespoten liters per dag	20	
Werkdagen per maand	20	
	<small>(Vermenigvuldigen om het totaal te krijgen)</small>	<small>(Vermenigvuldigen om het totaal te krijgen)</small>
Materiaalkosten per maand	€ 6.000,-	

Materiaalbesparingen met Pro Xp Air-Assist

Vergeleken met een conventionele Air-Assist

Pro Xp85	55%	
Pro Xp60	45%	

Vergeleken met een conventionele HVLP

Pro Xp85	60%	
Pro Xp60	50%	
Materiaalbesparingen per maand	€ 3.300,-	

Luchtspuitpistoolmodellen

Artikelnummer	Voedingsspanning (kV)	Aanbevolen type coating	Type display	Formaat spuitkop
L85T10	85	Standaard	Standaard	1,5 mm (0,055 in)
L85M10	85	Standaard	Slim	1,5 mm (0,055 in)
L85T16	85	Hoog geleidend vermogen	Standaard	1,5 mm (0,055 in)
L85M16	85	Hoog geleidend vermogen	Slim	1,5 mm (0,055 in)
L60T10	60	Standaard	Standaard	1,5 mm (0,055 in)
L60T12	60	Standaard	Standaard	1,2 mm (0,047 in)
L60M10	60	Standaard	Slim	1,5 mm (0,055 in)
L60M12	60	Standaard	Slim	1,2 mm (0,047 in)
L60T16	60	Hoog geleidend vermogen	Standaard	1,5 mm (0,055 in)
L60M16	60	Hoog geleidend vermogen	Slim	1,5 mm (0,055 in)
L60T18	60	Materialen op waterbasis	Standaard	1,5 mm (0,055 in)
L60M18	60	Materialen op waterbasis	Slim	1,5 mm (0,055 in)
L60T11	60	Standaard	Standaard	Ronde spuit
L40T10	40	Standaard	Standaard	1,5 mm (0,055 in)
L40T16	40	Hoog geleidend vermogen	Standaard	1,5 mm (0,055 in)

Alle pistoolmodellen hebben de luchtkap met artikelnummer 24N477.

De hoge-geleidingspistoolmodellen hebben een hoog geleidende materiaalcilinder, slijtagegevoelige spuitmond en slijtagegevoelige elektrode.

Luchtspuit bij kV Booster-pistoolmodellen

Artikelnummer	Voedingsspanning (kV)	Aanbevolen type coating	Type display	Formaat spuitkop
L40T14	40	Standaard	Standaard	1,5 mm (0,055 in)
L40T15	40	Hoog geleidend vermogen	Standaard	1,5 mm (0,055 in)

KEUZEOVERZICHT LUCHTKAPPEN

Artikelnummer (kleur)	Patroonvorm	Lengte cm (in)	Aanbevolen viscositeit vloeistof cp bij 21°C (70°F)	Aanbevolen Productiesnelheden
24N477 (zwart)	Rond uiteinde	381-432 (15-17)	Licht tot medium (20-70 cp)	Tot 450 cc/min (15 oz/min)
24N438 (zwart)	Rond uiteinde	381-432 (15-17)	Licht tot medium (20-70 cp)	Tot 450 cc/min (15 oz/min)
24N279 (zwart)	Rond uiteinde	356-406 (14-16)	Medium tot zwaar (70-260 cp), en vaste stofrijke verven (360+cp)	Tot 450 cc/min (15 oz/min)
24N376 (zwart), 24N276 (blauw) 24N277 (rood), 24N278 (groen)	Taps uiteinde	432-483 (17-19)	Licht tot medium (20-70 cp)	Tot 450 cc/min (15 oz/min)
24N274 (zwart)	Taps uiteinde	305-356 (12-14)	Licht tot medium (20-70 cp)	Tot 450 cc/min (15 oz/min)
24N275 (zwart)	Taps uiteinde	356-406 (14-16)	Licht tot medium (20-70 cp), en vaste stofrijke verven (360+cp), ruimtevaartcoatings	Tot 750 cc/min (25 oz/min)
24N439 (zwart)	Taps uiteinde	279-330 (11-13)	Voor gebruik met 2,0 mm-spuitmond. Medium tot zwaar (70-260 cp), en vaste stofrijke verven (360+cp)	Tot 600 cc/min (20 oz/min)
24N453 (zwart)	Rond uiteinde	356-406 (14-16)	Licht tot medium (20-70 cp)	Tot 450 cc/min (15 oz/min)

- Afstand tot doelwit: 254 mm (10 in)
- Inlaatluchtdruk: 3,4 bar (34 kPa, 50 psi)
- Ventilatorlucht: ingesteld voor maximale breedte
- Materiaaldoorstromingsnelheid: 300 cc/min (10 oz/min)

OVERZICHTSTABEL MET SPUITMONDEN

Spuitmond voor standaardmaterialen

Artikelnummer	Kleur	Spuitopening in mm (inch)
24N619	Zwart	0,55 (0,22)
24N613	Zwart	0,75 (0,29)
24N614	Zwart	1,0 (0,042)
24N615	Zwart	1,2 (0,047)
24N616	Zwart	1,5 (0,055)
24N617	Zwart	1,8 (0,070)
24N618	Zwart	2,0 (0,022)

Slijtagegevoelige spuitmond voor abrasieve materialen

Artikelnummer	Kleur	Spuitopening in mm (inch)
24N620	Blauw	0,75 (0,29)
24N621	Blauw	1,0 (0,042)
24N622	Blauw	1,2 (0,047)
24N623	Blauw	1,5 (0,055)
24N624	Blauw	1,8 (0,070)
24N625	Blauw	2,0 (0,022)

Bestelinformatie

Pro Xp Air-Assist

Air-Assist-pistoolmodellen

Artikelnummer	Voedingsspanning (kV)	Aanbevolen type coating	Type display
H85T10	85	Standaard	Standaard
H85M10	85	Standaard	Slim
H60T10	60	Standaard	Standaard
H60M10	60	Standaard	Slim
H60T18	60	Materialen op waterbasis	Standaard
H60M18	60	Materialen op waterbasis	Slim

Alle pistoolmodellen hebben een AEM- of AEF-tip naar keuze.

AEM-SPUITTIPS

Aanbevolen voor hoogwaardige afwerkwaliteit bij lage en middelhoge druk.

Bestel de gewenste tip, artikelnr. AEMxxx, waarbij xxx = getal van drie cijfers uit onderstaande matrix.

Spuitopening mm (inch)	Materiaaluitvoer fl l/min (oz/min)		Maximale spuitpatroonbreedte op 305 mm (12 in) mm (in)							
	bij 41 bar (4,1 MPa - 600 psi)	bij 70 bar (7,0 MPa - 1000 psi)	50-100 (2-4)	100-150 (4-6)	150-200 (6-8)	200-250 (8-10)	250-300 (10-12)	300-350 (12-14)	350-400 (14-16)	400-450 (16-18)
			Spuittip							
† 0,178 (0,007)	0,1 (4,0)	0,15 (5,2)	107	207	307	–	–	–	–	–
† 0,229 (0,009)	0,2 (7,0)	0,27 (9,1)	–	209	309	409	509	609	–	–
† 0,279 (0,011)	0,3 (10,0)	0,4 (13,0)	–	211	311	411	511	611	711	–
0,330 (0,013)	0,4 (13,0)	0,5 (16,9)	–	213	313	413	513	613	713	813
0,381 (0,015)	0,5 (17,0)	0,7 (22,0)	–	215	315	415	515	615	715	815
0,432 (0,017)	0,7 (22,0)	0,85 (28,5)	–	217	317	417	517	617	717	–
0,483 (0,019)	0,8 (28,0)	1,09 (36,3)	–	–	319	419	519	619	719	–
0,533 (0,021)	1,0 (35,0)	1,36 (45,4)	–	–	–	421	521	621	721	821
0,584 (0,023)	1,2 (40,0)	1,56 (51,9)	–	–	–	423	523	623	723	823
0,635 (0,025)	1,5 (50,0)	1,94 (64,8)	–	–	–	425	525	625	725	825
0,736 (0,029)	1,9 (68,0)	2,65 (88,2)	–	–	–	–	–	–	–	829
0,787 (0,031)	2,2 (78,0)	3,03 (101,1)	–	–	–	431	–	631	–	831
0,838 (0,033)	2,5 (88,0)	3,42 (114,1)	–	–	–	–	–	–	–	833
0,939 (0,037)	3,1 (108,0)	4,20 (140,0)	–	–	–	–	–	–	737	–
0,990 (0,039)	3,4 (118,0)	4,59 (153,0)	–	–	–	–	539	–	–	–

* Tips worden getest in water.

De materiaaluitvoer (Q) bij andere drukwaarden (P) kan worden berekend aan de hand van deze formule: $Q = (0,041) (QT) \sqrt{P}$, waarbij QT = materiaaluitvoer (fl. oz/min) bij 41 bar (4,1 MPa - 600 psi) vanuit bovenstaande tabel voor het gekozen formaat spuitopening.

† Deze tips zijn inclusief een filter met maasgrootte 150.

AEF-TIPS VOOR FIJNE AFWERKING MET VOORVERSTUIVER

Aanbevolen voor hoogwaardige afwerkwaliteit bij lage en middelhoge druk. AEF-tips zijn voorzien van een voorverstuiver die helpt bij het vernevelen van pseudoplastische materialen. Bestel de gewenste tip, artikelnr. AEFxxx, waarbij xxx = getal van 3 cijfers uit de onderstaande matrix.

Spuitopening mm (inch)	Materiaaluitvoer fl l/min (oz/min)		Maximale spuitpatroonbreedte op 305 mm (12 in) mm (in)					
	bij 41 bar (4,1 MPa - 600 psi)	bij 70 bar (7,0 MPa - 1000 psi)	150-200 (6-8)	200-250 (8-10)	250-300 (10-12)	300-350 (12-14)	350-400 (14-16)	400-450 (16-18)
			Spuittip					
† 0,254 (0,010)	0,28 (9,5)	0,37 (12,5)	310	410	510	610	710	–
0,305 (0,012)	0,35 (12,0)	0,47 (16,0)	312	412	512	612	712	812
0,356 (0,014)	0,47 (16,0)	0,62 (21,0)	314	414	514	614	714	814
0,406 (0,016)	0,59 (20,0)	0,78 (26,5)	–	416	516	616	716	–

* Tips worden getest in water.

De materiaaluitvoer (Q) bij andere drukwaarden (P) kan worden berekend aan de hand van deze formule: $Q = (0,041) (QT) \sqrt{P}$, waarbij QT = materiaaluitvoer (fl. oz/min) bij 41 bar (4,1 MPa - 600 psi) vanuit bovenstaande tabel voor het gekozen formaat spuitopening.

† Deze tips zijn inclusief een filter met maasgrootte 150.

Technische gegevens

PRO Xp elektrostatische pistolen

Technische specificaties per pistoolmodel

	Pro Xp40	Pro Xp60	Pro Xp85	Pro Xp60 AA	Pro Xp85 AA
Maximum uitgaande spanning	40 kV	60 kV	85 kV	60 kV	85 kV
Maximale materiaalwerkdruk	7 bar (0,7 MPa - 100 psi)	7 bar (0,7 MPa - 100 psi)	7 bar (0,7 MPa - 100 psi)	210 bar (21 MPa - 3000 psi)	210 bar (21 MPa - 3000 psi)
Maximum lucht werkdruk	7 bar (0,7 MPa - 100 psi)	7 bar (0,7 MPa - 100 psi)	7 bar (0,7 MPa - 100 psi)	7 bar (0,7 MPa - 100 psi)	7 bar (0,7 MPa - 100 psi)
Gewicht pistool (zonder slang)*	560 g (19,8 oz)	600 g (21 oz)	675 g (23,8 oz)	660 g (23 oz)	728 g (25,7 oz)
Lengte van pistool	22 cm (8,7 in)	24 cm (9,5 in)	26,5 cm (10,5 in)	24,5 cm (9,7 in)	27 cm (10,7 in)
Aanbevolen soortelijke weerstand v.d. verf	Standaard	25 MΩ/cm to ∞	25 MΩ/cm to ∞	25 MΩ/cm to ∞	3 MΩ/cm to ∞
	Hoge Cond.	1 tot 25 MΩ/cm	1 tot 25 MΩ/cm	1 tot 25 MΩ/cm	
	Materialen op waterbasis	≤ 1 MΩ/cm	≤ 1 MΩ/cm	≤ 1 MΩ/cm	≤ 1 MΩ/cm
Materiaalinlaat	3/8 npsm (m)	3/8 npsm (m)	3/8 npsm (m)	1/4-18 npsm (m)	1/4-18 npsm (m)
Luchtinlaat	1/4 npsm (m) linkse schroefdraad	1/4 npsm (m) linkse schroefdraad	1/4 npsm (m) linkse schroefdraad	1/4 npsm (m) linkse schroefdraad	1/4 npsm (m) linkse schroefdraad
Handleiding	Standaard	3A2494	3A2494	3A2495	3A2495
	Materialen op waterbasis		3A2496		3A2497

*Standaard pistoolmodel. Voor andere modellen, zie de instructiehandleiding.

GEEARDE LUCHTSLANGEN (vereist bij gebruik)

Lengte	Air Flex™	Standaard	Op waterbasis*
1,8 m (6 ft)	244963	223068	235068
4,6 m (15 ft)	244964	223069	235069
7,6 m (25 ft)	244965	223070	235070
11 m (36 ft)	244966	223071	235071
15 m (50 ft)	244967	223072	235072
23 m (75 ft)	244968	223073	235073
30,5 m (100 ft)	244969	223074	235074

Air Flex: kern en afdekking van EPDM-rubber voor extra flexibiliteit.

Standaard: gemodificeerde halfgeleider kern van polyamide, afdekking van urethaan voor extra duurzaamheid.

*Waterborne (vereist voor geïsoleerde toepassingen op waterbasis): geleidende draadvlucht van roestvrij staal in verband met aarding. Cilinder en afdekking van polyurethaan.

TESTAPPARATUUR

Artikelnummer	Description
241079	Megohmmeter. Uitgangsspanning 500 V, 0,01-2000 MΩ. Om de aardingscontinuïteit en de pistoolweerstand te testen.
722886 722860	Verfweerstandsmeter. Om de materiaalweerstand te testen. Verfsonde. Om de materiaalweerstand te testen. Deze twee onderdelen moeten samen worden gebruikt.
245277	Testklem. Hoogspanningssonde en kV-meter. Om de elektrostatische spanning van het pistool en de staat van de dynamo en de voeding te testen tijdens het onderhoud.

TOEBEHOREN GEBRUIKER

Artikelnummer	Beschrijving
117823	Geleidende handschoenen, doos 12 stuks (S)
117824	Geleidende handschoenen, doos 12 stuks (M)
117825	Geleidende handschoenen, doos 12 stuks (L)
24N603	Pistoolhoezen. Voor 40 kV- en 60 kV-pistolen. Doos 10 stuks.
24N604	Pistoolhoezen. Voor 85 kV-pistolen. Doos 10 stuks.
24N758	Displayhoezen. Houdt de Smart Display proper. Pak 5 stuks.
24N520	Comfortabele handgreep. Opklikbare handgreep om de hendel langer te maken en vermoeidheid bij de gebruiker te verminderen. Middelgrote maat.
24N521	Comfortabele handgreep. Opklikbare handgreep om de hendel langer te maken en vermoeidheid bij de gebruiker te verminderen. Grote maat.
24P170	Metalen trekker om de standaard trekker te vervangen.
24P171	Kit voor viervingerige trekker. Om Pro Xp-luchtsputpistolen in een viervingerige trekker te veranderen.

TOEBEHOREN VOOR HET PISTOOL

Artikelnummer	Description
24N642	Kogelwiel voor luchtinlaat pistool. 1/4 npsm (linkse schroefdraad).
24P172	Snelafstelknop. Voor een snelle wijziging van de spuitbreedte.
24N636	Vernevelingsluchtregeling voor laag profiel
24N994	Hoog geleidende slang van 7,6 m lang om een 60 kV HC materiaaltoevoer te vervangen.
24N318	Rondstraalset. Om een standaard luchtsputpistool in een ronde spuitluchtkap te veranderen.
24N319	Rondstraalset. Om een standaard luchtgedreven spuitpistool in een ronde spuitluchtkap te veranderen.
24N704	Reserve-elektrodenaald voor abrasieve materialen. Blauw.



OVER GRACO

Graco is opgericht in 1926 en is wereldmarktleider op het gebied van vloeistofbehandelingssystemen en -componenten. De producten van Graco verplaatsen, meten, regelen, doseren en brengen een breed scala vloeistoffen en viskeuze materialen aan voor smering van voertuigen en voor commerciële en industriële omgevingen.

Het succes van het bedrijf is gebaseerd op de niet-aflatende toewijding aan de allerhoogste technische kwaliteit, wereldklasse productie en eersteklas klantenservice. Graco werkt nauw samen met erkende dealers en biedt systemen, producten en technologie die de kwaliteitsstandaard bepalen op een breed terrein van oplossingen voor vloeistofbehandeling. Naast materieel voor de aannemersbranche levert Graco apparatuur voor verfspuiten, beschermende coatings, verfcirculatie, smering en het doseren van kleef- en dichtmiddelen. Graco investeert doorlopend in materiaalmanagement en -beheersing en biedt daardoor continu innovatieve oplossingen voor de wereldmarkt.

GRACO-VESTIGINGEN

POSTADRES

P.O. Box 1441
Minneapolis, MN 55440-1441
Tel.: 612-623-6000
Fax: 612-623-6777

NOORD- EN ZUID-AMERIKA

MINNESOTA

Wereldwijd hoofdkantoor
Graco Inc.
88-11th Avenue N.E.
Minneapolis, MN 55413

EUROPA

BELGIË

Europees hoofdkantoor
Graco BVBA
Industrieterrein-Oude Bunders
Slakweidestraat 31
3630 Maasmechelen,
België
Tel.: 32 89 770 700
Fax: 32 89 770 777

AZIË EN OCEANIË

AUSTRALIË

Graco Australia Pty Ltd.
Suite 17, 2 Enterprise Drive
Bundoora, Victoria 3083
Australië
Tel.: 61 3 9468 8500
Fax: 61 3 9468 8599

CHINA

Graco Hong Kong Ltd.
Shanghai Representative Office
Building 7
1029 Zhongshan Road South
Huangpu District
Shanghai 200011
Volksrepubliek China
Tel.: 86 21 649 50088
Fax: 86 21 649 50077

INDIA

Graco Hong Kong Ltd.
India Liaison Office
Room 432, Augusta Point
Regus Business Centre 53
Golf Course Road
Gurgaon, Haryana
India 122001
Tel.: 91 124 435 4208
Fax: 91 124 435 4001

JAPAN

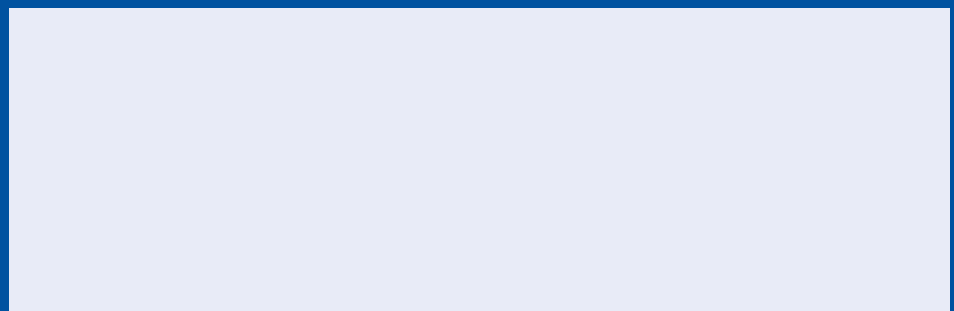
Graco K.K.
1-27-12 Hayabuchi
Tsuzuki-ku
Yokohama City, Japan 2240025
Tel.: 81 45 593 7300
Fax: 81 45 593 7301

KOREA

Graco Korea Inc.
Shinhan Bank Building
4th Floor #1599
Gwanyang-Dong, Dongan-Ku,
Anyang-si, Korea 431-060
Tel.: 82 31 476 9400
Fax: 82 31 476 9801

Alle teksten en afbeeldingen in dit document zijn gebaseerd op de meest recente productinformatie zoals bekend op het tijdstip van publicatie. Graco behoudt zich het recht voor om op elk gewenst moment zonder kennisgeving wijzigingen door te voeren.

Graco is ISO 9001 gecertificeerd.



Europa
+32 89 770 700
FAX +32 89 770 777
WWW.GRACO.COM