

ProMix® PD2K 电子配比器

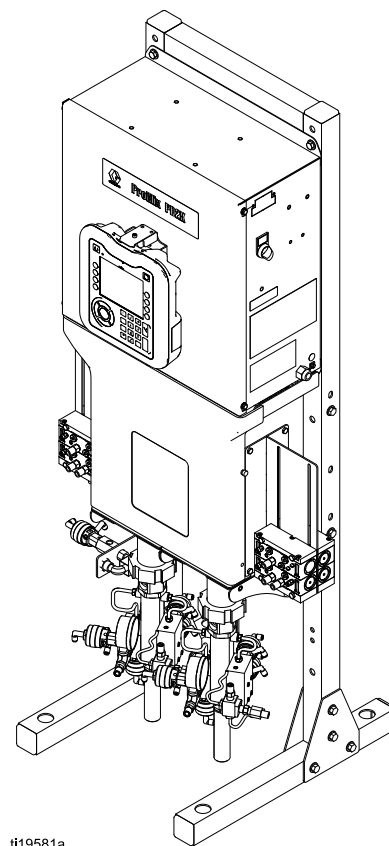
334270J
ZH

针对快凝双组份涂料的电子正排量配比器配有高级显示模块的手动系统。仅供专业人员使用。



重要安全说明
请阅读本手册中的所有警告和说明。请妥善保存这些说明。

有关各型号的零配件编号和认证信息，
请参见第 3 页。



t119581a

Contents

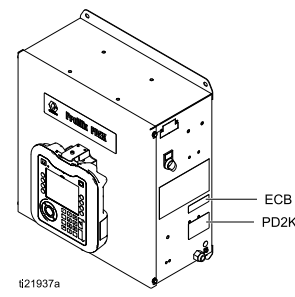
相关手册	2	流体供应	30
型号	3	流体要求	30
警告	6	单色连接	31
异氰酸酯 (ISO) 的重要信息	9	换色连接	31
重要的酸性催化剂信息	11	溶剂连接	31
酸性催化剂情况	11	TSL 杯套件	32
酸性催化剂的湿气敏感性	11	溶剂流量计附件	35
系统控制图 16P577	12	灯塔附件	35
配置系统	14	静电空气软管快速断开套件 24S004	35
1. 选择基本型号	14	供电	36
2. 选择软管	19	电气要求	36
3. 选择混合选项	21	电气连接	36
4. 选择喷枪	22	接地	37
5. 选择换色和更换催化剂套件	23	电气示意图	40
6. 选择泵扩展套件	24	标准型号 (MC1000、MC2000、MC3000、 MC4000)	40
7. 选择通信选项	24	双面板型号 (MC1002、MC2002、 MC4002)	46
一般信息	25	可选的电缆和模块	52
位置	25	尺寸	53
安装显示模块	26	技术数据	54
安装喷涂间控制台	27		
供气	28		

相关手册

手册号	描述
3A2800	PD2K 手动系统定量器修理/零配件手册
332562	PD2K 手动系统配比器操作手册
3A4186	PD2K 双面板手动系统定量器操作手册
3A2801	混合歧管零配件说明书
332339	泵修理-零配件手册
332454	换色阀修理-零配件手册
332455	换色套件说明书-零配件手册
332456	第三和第四个泵套件说明书-零配件手册
334512	PD1K 泵扩展套件说明书 - 零配件手册
3A4497	气动控制盒套件说明书手册


型号

参见图 1-7 获取组件识别标牌，包括核准信息和认证。


零配件号	系列	最大空气工作压力	流体最高工作压力	PD2K 和电气控制箱 (ECB) 标牌的位置
MC0500 MC0502	A	100 psi (0.7 MPa, 7.0 bar)	带低压泵： 300 psi (2.068 MPa, 20.68 bar)	
			带高压泵： 1500 psi (10.34 MPa, 103.4 bar)	
MC1000 MC1002	A	100 psi (0.7 MPa, 7.0 bar)	300 psi (2.068 MPa, 20.68 bar)	
MC3000 酸基涂料				
MC2000 MC2002	A	100 psi (0.7 MPa, 7.0 bar)	1500 psi (10.34 MPa, 103.4 bar)	
MC4000 M4002 酸基涂料				




**ProMix® PD2K/PD1K
Electronic Proportioner**




II 2 G
Ex ia IIA T3
FM13 ATEX 0026
IECEX FMG 13.0011





CE 0359



FM US APPROVED
FM16US0241
FM16CA0129
Intrinsically safe
equipment for Class I,
Div 1, Group D, T3
Ta = 2°C to 50°C

MAX AIR WPR

.7 MPa	7 bar	100 PSI
-----------	----------	------------

MAX FLUID WPR

2.068 MPa	20.68 bar	300 PSI
--------------	--------------	------------


MAX TEMP 50°C (122°F)

Intrinsically Safe (IS) System. Install per IS Control Drawing No. 16P577. Control Box IS Associated Apparatus for use in non hazardous location, with IS Connection to color change and booth control modules Apparatus for use in: Class I, Division 1, Group D T3 Hazardous Locations

Read Instruction Manual
Warning: Substitution of components may impair intrinsic safety.

PART NO.	SERIES	SERIAL

MFG. YR.		



GRACO INC.
P.O. Box 1441
Minneapolis, MN
55440 U.S.A.

Artwork No. 294-021 Rev. F

Figure 1 型号 MC1000、MC1002 和 MC3000 (低压) 识别标牌

下一页续。

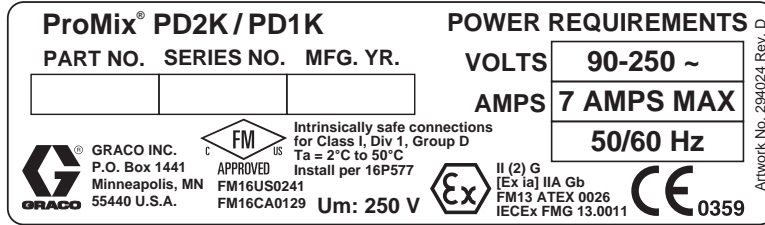


Figure 2 24M672 和 26A188 控制箱识别标牌

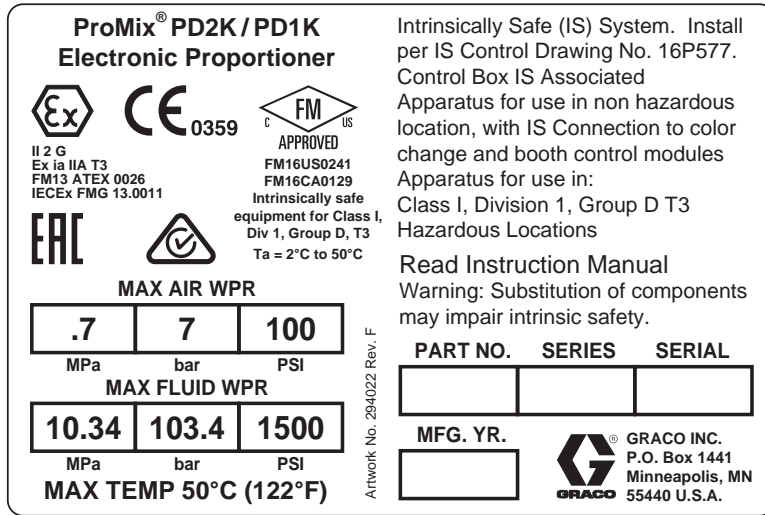


Figure 3 型号 MC2000、MC2002、MC4000 和 MC4002 (高压) 识别标签

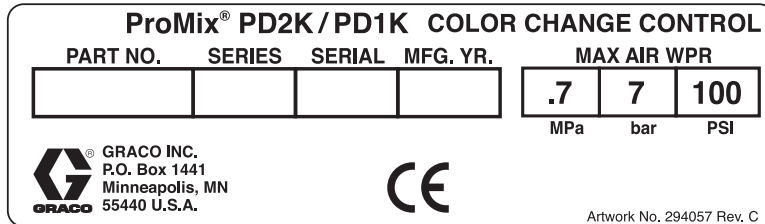


Figure 4 非内在安全性换色控制 (附件) 标识标牌

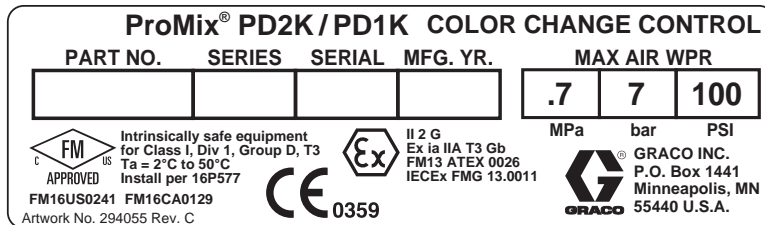


Figure 5 内在安全性换色控制 (附件) 标识标牌

下页续。

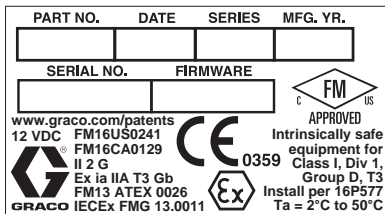


Figure 6 喷涂间控制器识别标牌

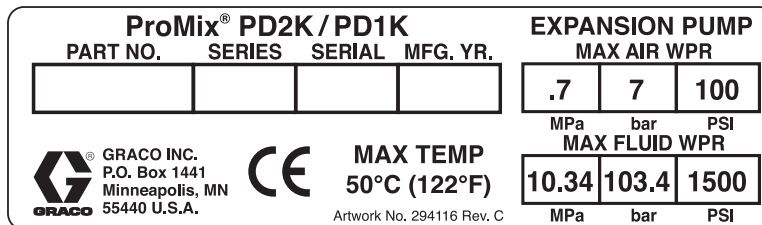












Figure 7 泵扩展套件 (附件) 识别标牌

警告

以下是用于本设备的设置、使用、接地、维护及修理的警告。惊叹号标志表示一般性警告，而各种危险标志则表示与特定的操作过程有关的危险。当这些符号出现在本手册的正文中时，请参考这些警告。在本手册的其他适当地方还将出现没有包含在本节中的本产品的危险标志和警告。

 <h2 style="display: inline;">警告</h2>	
   	<p>火灾和爆炸危险</p> <p>工作区内的易燃烟雾（如溶剂及油漆烟雾）可能被点燃或爆炸。流经设备的涂料或溶剂可引起静电火花。为避免火灾和爆炸：</p> <ul style="list-style-type: none"> • 只能在通风良好的地方使用此设备。 • 清除所有火源，如引火火焰、烟头、手提电灯及塑胶遮蔽布（可产生静电火花）。 • 将工作区内的所有设备接地。参见接地说明。 • 禁止以高压喷涂或冲洗溶剂。 • 保持工作区清洁，无溶剂、碎片、汽油等杂物。 • 存在易燃烟雾时不要插拔电源插头或开关电源或电灯。 • 只能使用已接地的软管。 • 朝桶内扣动扳机时，要握紧喷枪靠在接地桶的边上。请勿使用桶衬垫，除非它们防静电或导电。 • 如果出现静电火花或遭受电击，请立即停止操作，在查出并纠正问题之前，请勿使用设备。 • 工作区内要始终配备有效的灭火器。
 	<p>电击危险</p> <p>该设备必须接地。系统接地不当、设置不正确或使用不当都可导致电击。</p> <ul style="list-style-type: none"> • 在断开任何电缆连接和进行设备维修或安装设备之前，要关掉总开关并切断其电源。 • 只能连接到已接地的电源上。 • 所有的电气接线都必须由合格的电工来完成，并符合当地的所有规范和标准。





 <h1 style="margin: 0;">警告</h1>	
  	<p>本质安全性</p> <p>如果内在安全设备没有正确安装或连接到非内在安全设备，则内在安全设备将出现危险情况并将引起火灾、爆炸或电击。遵守当地的法规和以下安全要求。</p> <ul style="list-style-type: none"> • 应确保设备安装符合国家、州、省及地方的 I 类 D 组 1 级（北美）或 I 类 1 区和 2 区（欧洲）危险性场所的电器安装法令，其中包括所有的地方安全防火法令（例如 NFPA 33、NEC 500 和 516、OSHA 1910.107 等）。 • 为避免火灾和爆炸： <ul style="list-style-type: none"> • 不要将只获准用于非危险场所的设备安装在危险场所。有关具体型号的本质安全性等级，请参见其型号识别标签。 • 不得替换系统部件，否则会削弱设备的内在安全。 • 与内在安全性端子连接的设备必须符合额定的内在安全性。这包括直流电压表、欧姆表、电缆和接头。在故障排除时应将设备移出危险场所。
    	<p>皮肤注射危险</p> <p>从喷枪、软管泄漏处或破裂的部件中射出的高压流体会刺破皮肤。伤势看起来会像只划了一小口，其实是严重受伤，可能导致肢体切除。应即刻进行手术治疗。</p> <ul style="list-style-type: none"> • 不要在没有安装喷嘴护罩及扳机护圈的情况下进行喷涂。 • 不喷涂时要锁上扳机锁。 • 不要将喷枪指着任何人或身体的任何部位。 • 请勿将手盖在喷嘴上。 • 不要用手、身体、手套或抹布去堵住或挡住泄漏部件。 • 在停止喷涂/分配时以及在清洗、检查或维修设备之前，要按照泄压步骤进行操作。 • 在操作设备前要拧紧所有流体连接处。 • 要每日检查软管和联接装置。已磨损或损坏的零配件要立刻更换。
 	<p>活动零配件危险</p> <p>活动零配件会挤夹或切断手指及身体的其他部位。</p> <ul style="list-style-type: none"> • 避开活动部件。 • 在护板被取下或外盖被打开时，不要操作设备。 • 加压设备启动时可能没有任何警告。在检查、移动或维修本设备之前，应按照泄压步骤进行操作，并切断所有电源。

 <h1 style="margin: 0;">警告</h1>	
 	<p>有毒液体或烟雾 如果吸入有毒烟雾、食入有毒液体或使其溅到眼睛里或皮肤上，都会导致严重伤害或死亡。</p> <ul style="list-style-type: none"> • 阅读安全数据表 (SDS)，获取搬运注意事项信息，了解正在使用流体的特定危险，包括长期暴露的影响。 • 喷涂、维修设备或在工作区域中时，务必保持工作区域通风良好并穿戴好适合的个人防护用品。参见本手册中的个人防护装备警告。 • 危险性流体要存放在规定的容器内，并按照有关规定的要求进行处置。
	<p>个人防护用品 喷涂、维修设备或在工作区域时，请始终穿戴适合的个人防护用品并遮挡住所有皮肤。防护用品可帮助防止严重受伤，包括长期暴露、吸入有毒烟、雾、气体、过敏反应、烧伤、眼睛受伤和听力受损。这些防护装备包括但不限于：</p> <ul style="list-style-type: none"> • 正确安装液体制造商和当地监管机构推荐的呼吸器（可能包括供气呼吸器）、化学防渗手套、防护衣服和脚套。 • 防护眼镜和听力保护装置。
  	<p>设备误用危险 误用设备会导致严重的人员伤害或死亡。</p> <ul style="list-style-type: none"> • 疲劳时或在吸毒或酗酒之后不得操作本装置。 • 不要超过额定值最低的系统组件的最大工作压力或温度额定值。参见所有设备手册中的技术数据。 • 请使用与设备的接液部件相适应的流体或溶剂。参见所有设备手册中的技术数据。阅读流体及溶剂生产厂家的警告。有关涂料的完整资料，请向涂料分销商或零售商索要安全数据表 (SDS)。 • 当设备有电或有压力时，不要离开工作区。 • 当设备不使用时，要关闭所有设备并按照泄压步骤进行操作。 • 设备需每天检查。已磨损或损坏的零配件要立刻修理或更换，只能使用生产厂家的原装替换用零配件进行修理或更换。 • 不要对设备进行改动或修改。改动或修改会导致机构认证失效并造成安全隐患。 • 确保所有设备额定和批准用于其正在使用的环境。 • 只能将设备用于其预定的用途。有关资料请与经销商联系。 • 让软管和电缆远离公共区域、尖锐边缘、移动部件及热的表面。 • 不要扭绞或过度弯曲软管或用软管拽拉设备。 • 儿童和动物要远离工作区。 • 要遵照所有适用的安全规定。

异氰酸酯 (ISO) 的重要信息

异氰酸酯 (ISO) 是用于一些双组份涂料的催化剂。

异氰酸酯条件

				
---	---	---	---	--

喷涂或分配含异氰酸酯的液体时，会形成可能有有害的气雾、蒸汽和雾化颗粒。


- 请阅读并理解液体制造商的警告信息，以及安全数据表 (SDS)，了解异氰酸酯的特定危险性和相关预防措施。
- 使用异氰酸酯涉及的潜在危险步骤。请勿用该设备喷涂，除非你受过培训并且有资质，阅读并理解本手册中的信息以及液体制造商的应用说明和 SDS。
- 使用维护不当或误调节的设备可能导致涂料固化错误。设备必须根据手册中的说明小心维护和调节。
- 为防止吸入异氰酸酯气雾、蒸汽和雾化颗粒，工作区域中的所有人必须戴上相应的呼吸保护装置。始终佩戴正确安装的呼吸器，这可能包括供气的呼吸器。根据液体制造商 SDS 的说明保持工作区域通风。
- 避免全部皮肤与异氰酸酯接触。工作区中的每个人必须穿戴上液体制造商和当地监管机构推荐的化学防渗手套、防护衣服和脚套。遵循液体制造商的所有建议，包括那些关于搬运受污染的衣物的建议。喷涂后，进食或喝水前洗手、洗脸。

涂料自燃

				
---	--	--	--	--

如果涂得太厚，某些涂料可能会自燃。请阅读涂料制造商的警告信息和安全数据表 (SDS)。

要让 A 组份和 B 组份保持分开

				
---	--	---	--	--

交叉污染可导致流体管路中的涂料固化，造成严重的人员受伤或设备损坏。为防止交叉污染：

- **严禁**互换组份 A 和组份 B 的湿润零配件。
- 如果一侧的溶剂已经污染，切勿在另一侧使用该溶剂。

异氰酸酯的湿气敏感性

暴露于潮湿环境（如湿气）会引起 ISO 部分固化，形成小而硬的耐磨晶体并开始悬浮于流体中。最终，表面会形成一层膜，ISO 将开始胶化，使粘度增加。

注意

部分固化的 ISO 将降低所有接液零配件的性能，缩短其寿命。

- 所用密闭容器的通风口应始终装有干燥剂，或是处于氮气环境中。切勿将 ISO 存放在开口容器内。
- 保持 ISO 泵湿杯或液箱（若安装）中注入了适合的润滑剂。从而隔绝 ISO 和空气。
- 仅使用兼容 ISO 的防潮软管。
- 切勿使用回收的溶剂，其中可能含有水分。溶剂容器在不用时，应始终盖严。
- 重新装配时，务必用适合的润滑剂润滑螺纹连接的零配件。

注意：膜形成的量和结晶的速率随 ISO 混合情况、湿度和温度的不同而变化。

更换涂料

注意








更换设备中使用的涂料类型需要特别注意，避免损坏设备和停机。

- 更换涂料时，应多次冲洗设备，确保彻底清洁。
- 冲洗后，始终应清洁流体入口过滤器。
- 请与涂料的生产厂家联系，以核实化学兼容性。
- 在环氧树脂、聚氨橡胶或聚脲间更换时，拆卸并清洁所有液体组件，更换软管。环氧树脂常常在 B（硬化剂）侧使用胺。聚脲常常在 A（树脂）侧使用胺。

重要的酸性催化剂信息

PD2K 配比器酸性催化剂型号专为酸性催化剂（以下简称“酸性”）设计，目前在双组件木材油饰工序的涂料中使用。目前正在使用的酸性（pH 值低到 1）比之前的酸性更具腐蚀性。需要且必须使用更具耐腐蚀性的防潮涂料设备（没有替换物品），以抵抗这些酸性越来越强的腐蚀性。

酸性催化剂情况

									
<p>酸性催化剂易燃，喷涂或分注酸性催化剂可能会形成有害气雾、蒸汽和雾化颗粒。为防止火灾、爆炸及严重人身伤害：</p> <ul style="list-style-type: none"> • 请阅读并理解酸性催化剂制造商的警告信息，以及安全数据表 (SDS)，了解酸性催化剂的特定危险性和相关预防措施。 • 仅在催化剂系统（软管、管件等）中使用真正兼容酸性催化剂的零配件，或制造商推荐兼容酸性催化剂的零配件。任何替换的零配件和酸性催化剂之间可能会产生化学反应。 • 为防止吸入酸性催化剂气雾、蒸汽和雾化颗粒，工作区域中的所有人必须戴上相应的呼吸保护装置。始终佩戴正确安装的呼吸器，这可能包括供气的呼吸器。根据酸性催化剂制造商 SDS 的说明书，保持工作区通风良好。 • 避免全部皮肤与酸性催化剂接触。在工作区中的每个人必须穿戴酸性催化剂制造商和当地监管机构推荐的化学防渗手套、防护衣服、脚套、围裙和面罩。遵循酸性催化剂制造商的全部建议，包括那些关于搬运受污染的衣物的建议。进食或喝水前洗手、洗脸。 • 定期检查设备是否存在潜在渗漏现象并迅速和彻底杜绝泄漏，以避免直接接触或吸入酸性催化剂及其蒸汽。 • 应始终确保酸性催化剂远离热源、火花和明火。不要在工作区内吸烟。清除所有火源。 • 按照酸性催化剂制造商的建议，在凉爽、干燥和通风良好的环境中，将酸性存放在原装容器中，并避免阳光直射和远离其他化学物品。为避免容器腐蚀，请勿将酸性催化剂存放在替代容器中。重新密封原装容器，以避免蒸汽污染存放空间和周围设施。 									

酸性催化剂的湿气敏感性

酸性催化剂对空气湿度和其他污染物敏感。建议使用 ISO 油、TSL 或其他兼容涂料涂抹暴露在空气中的催化剂泵和阀门密封区域，以避免酸性催化剂累积以及密封过早损坏和故障。

注意



酸性催化剂累积将损坏阀门密封，并降低性能和催化剂泵的使用寿命。为防止将酸性催化剂暴露到湿气中：

- 所用密闭容器的通风口应始终装有干燥剂，或是处于氮气环境中。切勿将酸性催化剂存放在开口容器内。
- 使用适当的润滑剂，保持催化剂泵和阀门密封。从而隔绝酸性催化剂和空气。
- 只使用与酸性催化剂兼容的防潮软管。
- 重新装配时，务必用适合的润滑剂润滑螺纹连接的零配件。

系统控制图 16P577

				
不得替换或修改系统组件，否则会削弱设备的原有安全度。有关安装、维护或操作说明请参阅说明手册。不要将只获准用于非危险场所的设备安装在危险场所。有关具体型号的本质安全性等级，请参见其识别标签。				

有关系统控制图 16P577 的注释 (FM13ATEX0026 系统组件证书)

 1	M12 CAN 电缆的替代品，用于危险场所	
	电缆零部件号	长度英尺 (米)
	16V423	2.0 (0.6)
	16V424	3.0 (1.0)
	16V425	6.0 (2.0)
	16V426	10.0 (3.0)
	16V427	15.0 (5.0)
	16V428	25.0 (8.0)
	16V429	50.0 (16.0)
	16V430	100.0 (32.0)
2.非内在安全端子 (电源轨道) 不得连接至任何使用或生成大于 $U_m = 250 V_{rms}$ 或 dc 的设备，除非确定电压已充分隔离。		
3.电气外壳接地螺丝必须使用提供的接地扣带 (223547) 或其他等效的 10 AWG 或更大的隔离导体连接到真正的大地接地点。从电气外壳接地端到真正的大地接地点之间的电阻不应超过 1 欧姆。		
4.可以对组件进行多点接地。本质安全型设备可提供与大地间高达 500 Vrms 的隔离。		
 5 电源栅栏盖卸下时不要对系统进行操作。		
6.安装工作应符合 ANSI/ISA RP12.06.01 《危险 (分类) 场所的本质安全型系统安装规定》，以及《美国国家电气规范》 (ANSI/NFPA 70)。		
7.加拿大安装工作应符合《加拿大电气规范》 CSA C22.1 第 1 部分附录 F。		
8.对于 ATEX，按照 EN 60079-14 和适用的当地与国家规范进行安装。		
9.对于 IECEx，按照 IEC 60079-14 和适用的当地与国家规范进行安装。		

<p>仅限非危险场所</p>	<p>危险场所 (分类)</p> <p>1 类 1 级 D 组 T3 (美国和加拿大)</p> <p>I 类 1 区 IIA 组 T3 (ATEX 和 IECEx)</p> <p>Ta = 2°C 到 50°C</p>
-----------------------	--

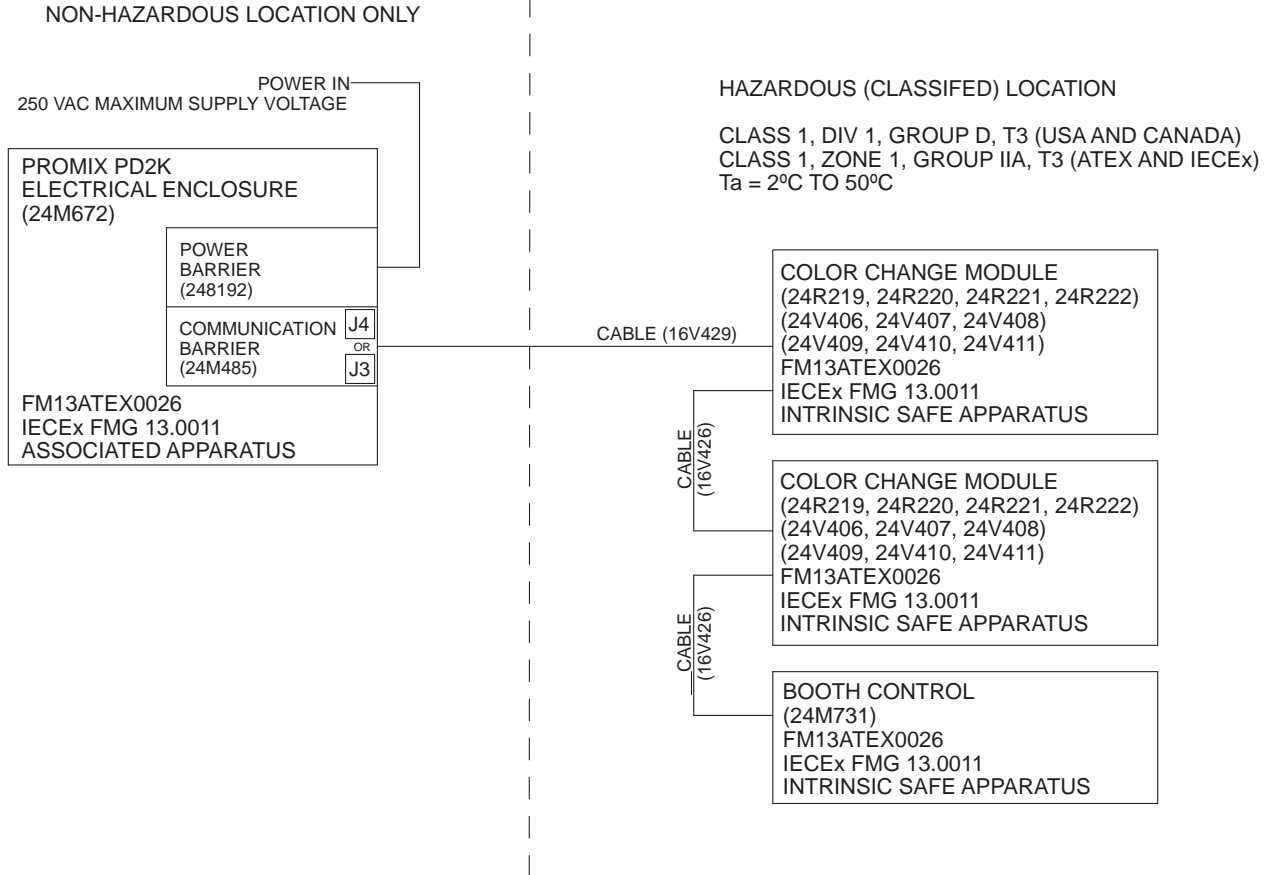


Figure 8 系统控制图 16P577

配置系统

1. 选择基本型号

选择满足应用需求的 PD2K 基本型号。请参见 [型号, page 3](#)。

基本型号包含典型安装图中显示的组件 A 到 F。下表说明了基座设备组件。

如果使用墙壁处混合配置，参见第 14 页的图 10。

组件	描述
流体泵 (A, B)	基本型号包含两个流体泵，其中一个用于树脂，另一个用于催化剂。将流体泵安装在非危险场所。
溶剂阀 (C)	冲洗期间将溶剂分配到喷枪。
喷涂间控制台 (D)	喷涂间控制台使用户可以监控和控制系统。将喷涂间控制台安装在危险场所，靠近喷涂设备。
电气控制箱 (E)	电气控制箱包含栅栏板、本质安全型隔离板、24 伏直流和 48 伏直流电源、增强流体控制模块和泵控制模块。可采用 90-250 伏交流的线路供电并将其转换为其他系统组件可接受的低压信号。将电气控制箱安装在非危险场所。
高级显示模块 (F)	高级显示模块 (ADM) 使用户可以设置、监控和控制系统。将 ADM 安装在非危险场所。

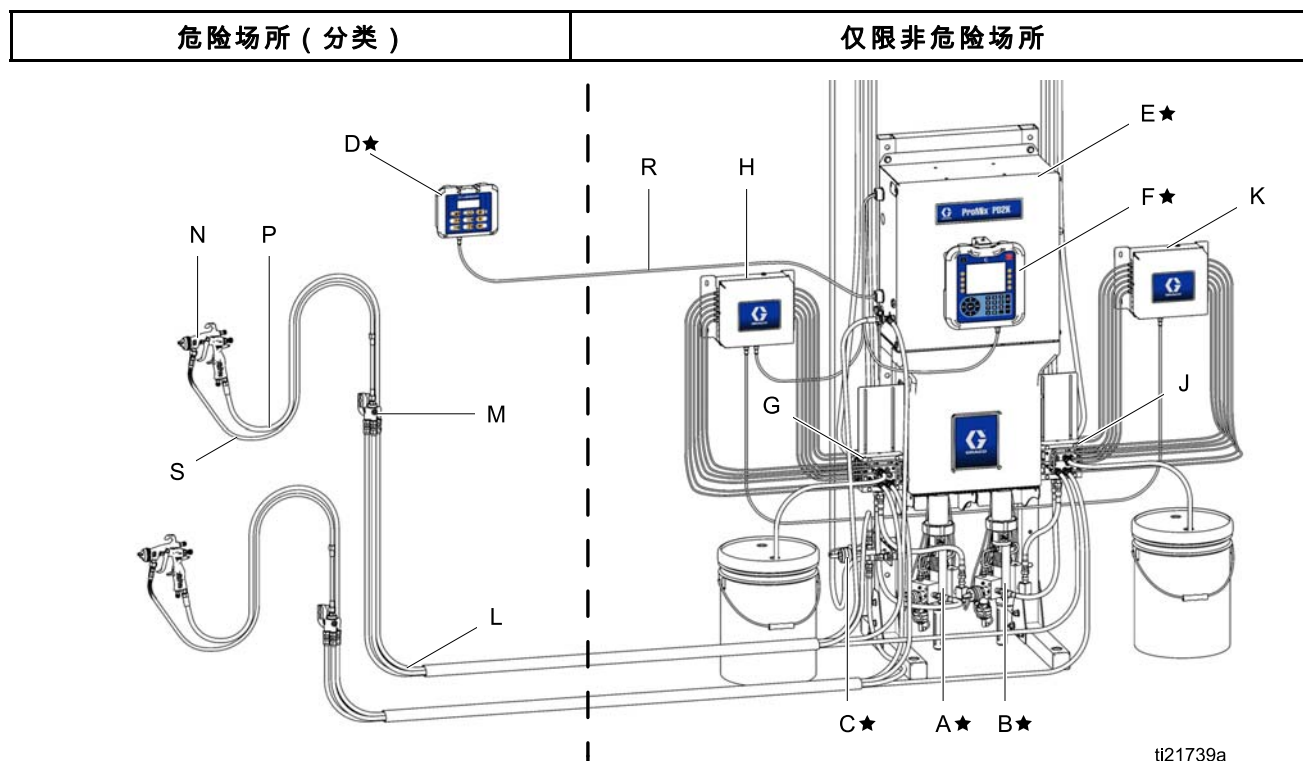


Figure 9 典型安装

组件	描述
★ 基座设备包含组件 A 到 F。	
A★	A 涂料 (颜料) 泵
B★	B 涂料 (催化剂) 泵
C★	溶剂阀
D★	喷涂间控制器
E★	电气控制箱
F★	高级显示模块
可选的换色套件包含组件 G 到 K。	
G	换色阀 (附件)
H	换色模块 (附件)
J	更换催化剂阀 (附件)
K	更换催化剂模块 (附件)
组件 L 到 S 为附件，且都必须单独订购。	
L	流体/空气软管束 (附件)
M	混合歧管 (附件)
N	空气喷枪 (附件)
P	喷枪空气软管 (附件)
R	本质安全型 CAN 电缆 (将喷涂间控制台连接到电气控制箱)
S	喷枪液体软管 (附件)

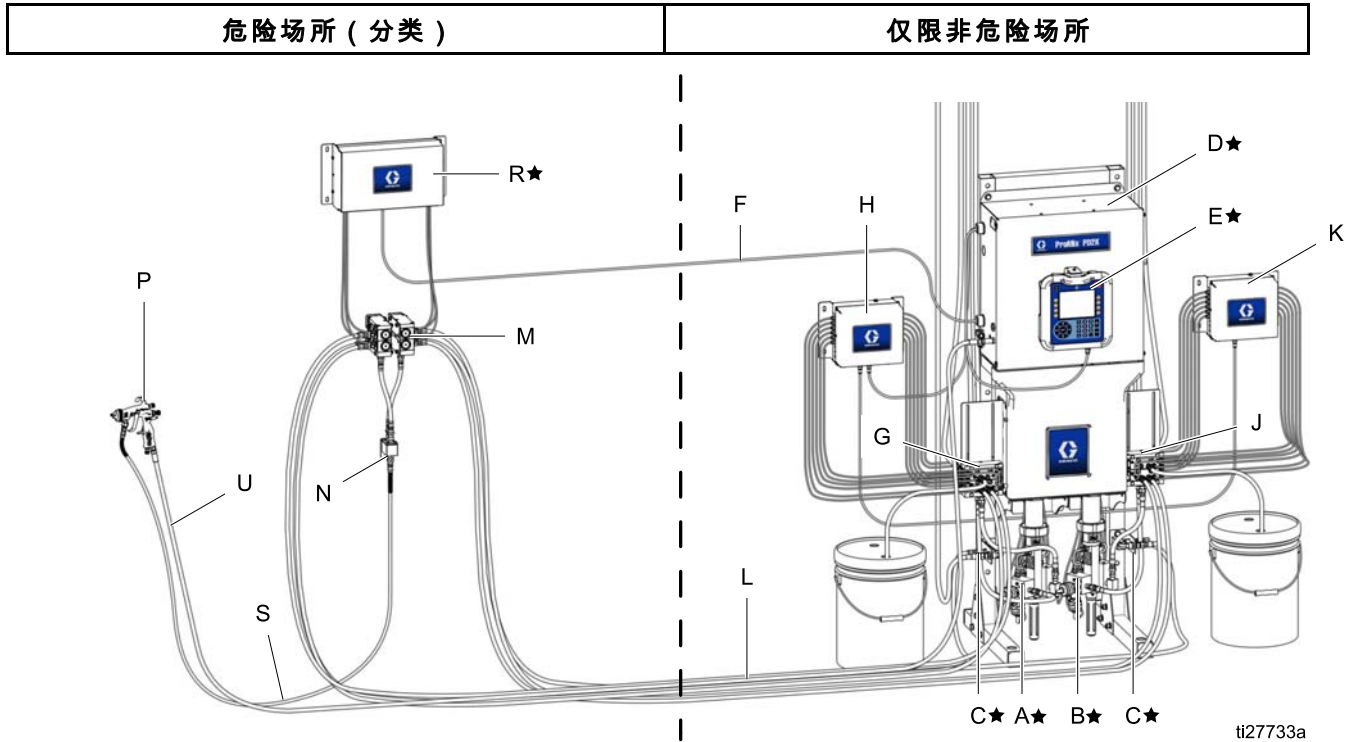


Figure 10 带有远程混合歧管的典型安装

组件	描述
★ 基座设备包含组件 A 到 F。	
A★	A 涂料 (颜料) 泵
B★	B 涂料 (催化剂) 泵
C★	溶剂流量开关
D★	电气控制箱
E★	高级显示模块
F★	CAN 通讯电缆
可选的换色套件包含组件 G 到 K。	
G	换色阀 (附件, 非危险区域)
H	换色模块 (附件, 非危险区域)
J	催化剂更换阀 (附件, 非危险区域)
K	催化剂更换模块 (附件, 非危险区域)
组件 L 到 U 为附件, 且都必须单独订购。	
L	流体/空气软管束 (附件)
M	远程换色模块 (附件, 危险区域)
N	远程混合歧管 (附件, 危险区域)
P	空气喷枪 (附件)
R	IS 远程混合控制模块 (附件, 危险区域)
S	喷枪液体软管 (附件)
T	供应管路排放阀 (附件, 必须, 未显示)
U	喷枪空气软管 (附件)

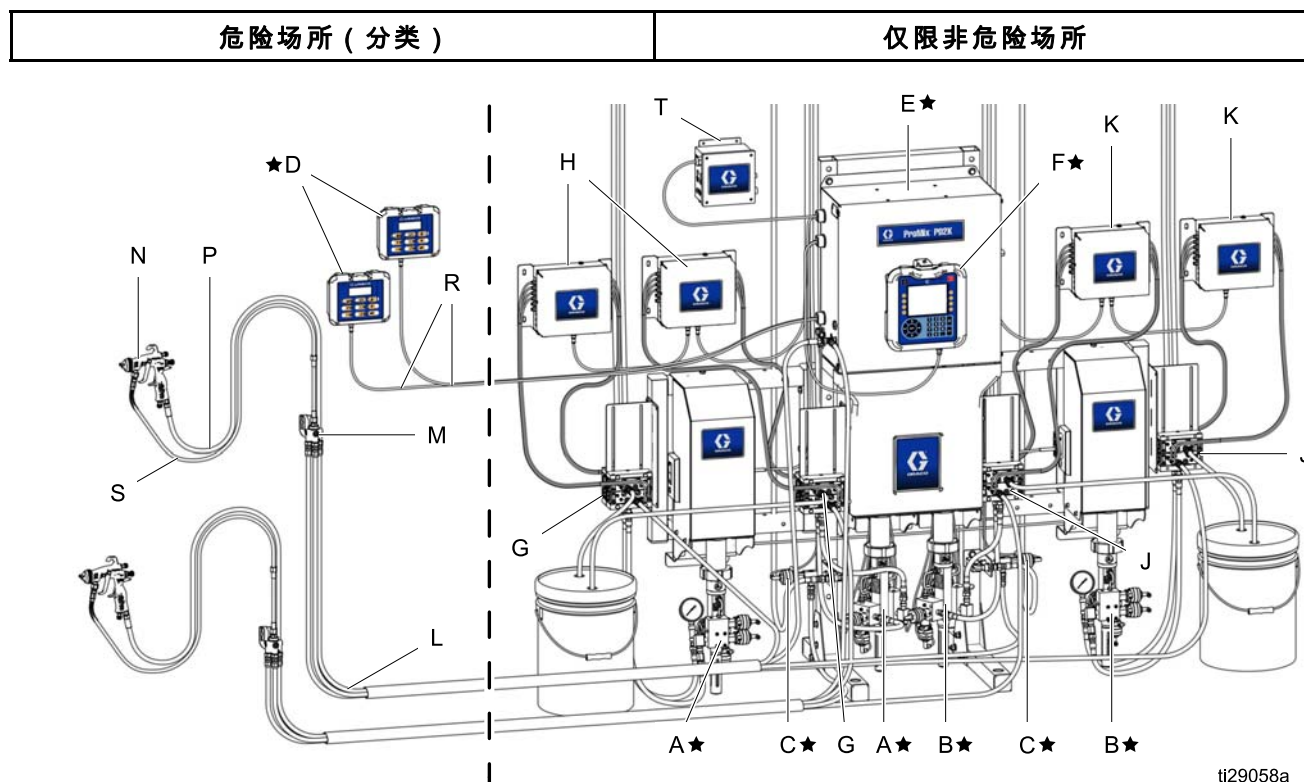


Figure 11 典型双面板安装 (MC1002、MC2002、MC4002)

组件	描述
★ 基座设备包含组件 A 到 F。	
A★	A 涂料 (颜料) 泵
B★	B 涂料 (催化剂) 泵
C★	溶剂阀
D★	喷涂间控制器
E★	电气控制箱
F★	高级显示模块
可选的换色套件包含组件 G 到 K。	
G	换色阀 (附件)
H	换色模块 (附件)
J	更换催化剂阀 (附件)
K	更换催化剂模块 (附件)

组件	描述
组件 L 到 T 为附件，且都必须单独订购。	
L	液体/空气软管捆绑包（附件）— 请参见 PD2K 安装手册 (332457)，以了解兼容酸性的软管捆绑包。
M	混合歧管（附件）— 请参见混合歧管说明书-零配件手册 (3A2801)，以了解兼容酸性的混合歧管。
N	空气喷枪（附件）
P	喷枪空气软管（附件）
R	本质安全型 CAN 电缆（将喷涂间控制台连接到电气控制箱）
S	喷枪液体软管（附件）
T	气动控制模块（附件）— 请参阅气动控制模块套件手册 (3A4497)

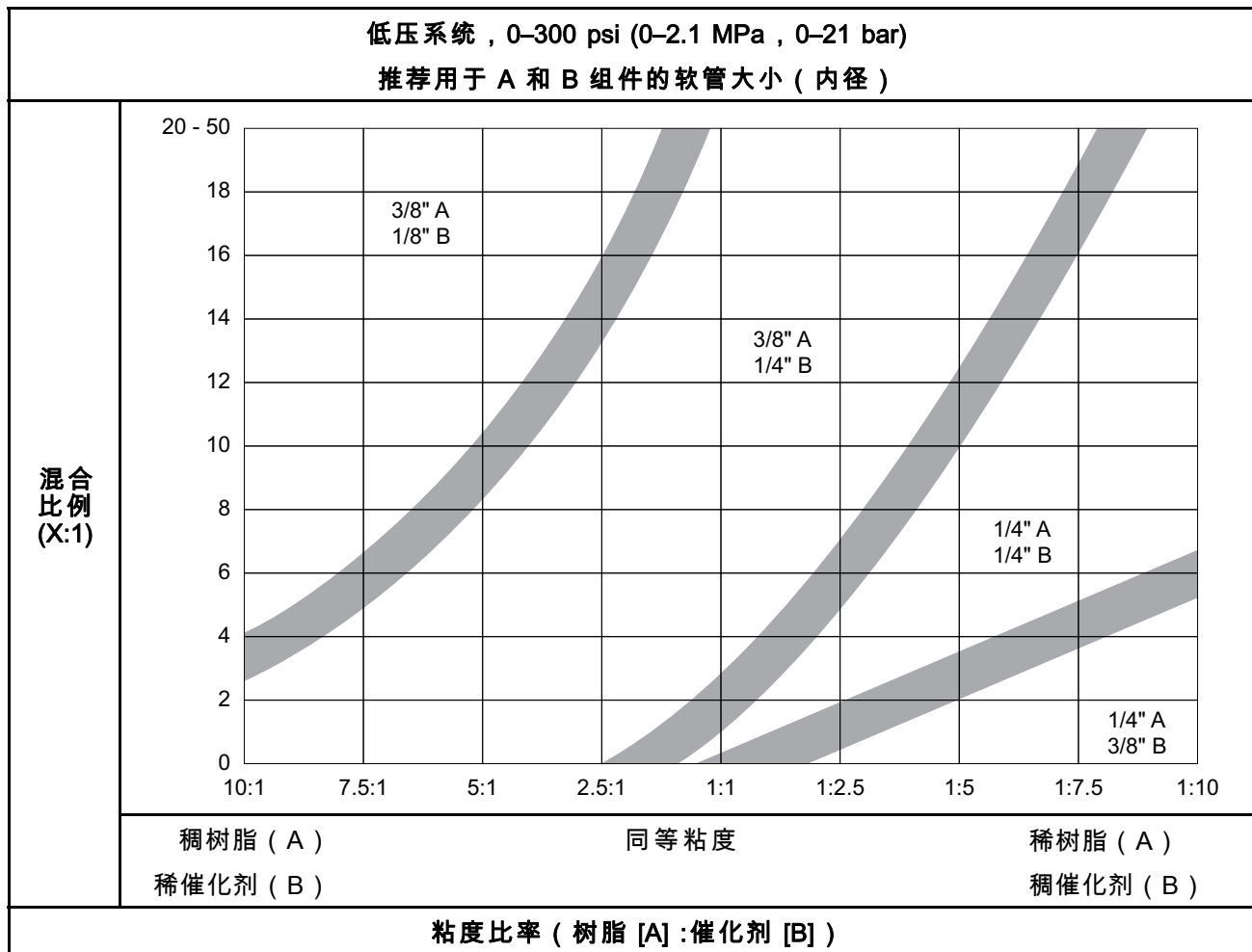
2. 选择软管

软管选择工具

通过此图表可以确定对于您的混合比率和粘度最合适的软管束大小，然后便可从下一页的表格中为您的应用选择软管束。

注意：如果您的应用情况位于阴影区域中，则可以使用两个相邻区域中任何一方所对应的软管大小。

注意：请始终使用 Graco 软管。



1/4 英寸 (6 毫米) 内径软管束

请从下表中选择软管束。请始终使用 Graco 软管。

应用	软管束部件号	长度	涂料及描述	流体最高工作压力
低压传统空气喷涂	24T140	25 英尺 (7.6 米)	尼龙 (A 侧和溶剂, 两个都是白色/透明, 溶剂以黑色胶带标记), 潮气保护 (B 面, 红色), 空气软管	225 psi (1.6 MPa, 16 bar)
	24T141	50 英尺 (15.2 米)		
低压静电空气喷涂*	24T138	25 英尺 (7.6 米)	尼龙 (A 侧和溶剂, 两个都是白色/透明, 溶剂以黑色胶带标记), 潮气保护 (B 面, 红色), 带左手螺纹的接地空气软管	225 psi (1.6 MPa, 16 bar)
	24T139	50 英尺 (15.2 米)		
高压传统空气辅助喷涂	24T247 25A524**	25 英尺 (7.6 米)	尼龙 (A 侧和溶剂, 两个都是蓝色, 溶剂以黑色胶带标记), 潮气保护 (B 面, 红色), 空气软管	2000 psi (13.8 MPa, 138 bar)
	24T248 25A525**	50 英尺 (15.2 米)		
高压静电空气辅助喷涂*	24T245 25A522**	25 英尺 (7.6 米)	尼龙 (A 侧和溶剂, 两个都是蓝色, 溶剂以黑色胶带标记), 潮气保护 (B 面, 红色), 带左手螺纹的接地空气软管	2000 psi (13.8 MPa, 138 bar)
	24T246 25A523**	50 英尺 (15.2 米)		

* 要在现有的静电空气软管上使用快速断开连接, 请参见 [静电空气软管快速断开套件 24S004, page 35](#)。

** 具有用于酸性应用的 PTFE 和 SST 催化剂软管。

3/8 英寸 (10 毫米) 内件流体软管

如果您的应用需要使用 3/8 英寸 (10 毫米) 流体软管, 请订购以下软管中的一种来替换软管束中的 1/4 英寸软管。请始终使用 Graco 软管。

应用	软管部件号	长度	涂料	流体最高工作压力
低压空气喷涂	24T763	25 英尺 (7.6 米)	尼龙	200 psi (1.4 MPa, 13.8 bar)
	24T764	50 英尺 (15.2 米)		

流体快接软管

请从下表中选择流体快接软管。请始终使用 Graco 软管。

应用	软管部件号	软管内径	长度	涂料	流体最高工作压力
低压	24N641	0.125 英寸 (3 mm)	6 英尺 (1.8 米)	尼龙	3200 psi (22 MPa, 220 bar)
	24N305	0.25 in. (6 mm)	6 英尺 (1.8 米)	尼龙	225 psi (1.6 MPa, 16 bar)
高压	24N641	0.125 in. (3 mm)	6 英尺 (1.8 米)	尼龙	3200 psi (22 MPa, 220 bar)
	24N348	0.25 in. (6 mm)	6 英尺 (1.8 米)	PTFE	3000 psi (20.7 MPa, 207 bar)

3.选择混合选项

系统将使用皮带混合歧管或墙壁安装混合歧管。

3a.使用混合歧管在皮带处混合。

以下是可用的混合歧管套件。混合歧管连接到喷涂设备的皮带，可使涂料在喷涂点发生混合。有关进一步的信息，请参见手册 3A2801。

混合歧管	说明	流体最高工作压力
24R991	低压混合歧管	300 磅/平方英寸 (2.1 兆帕, 21 巴)
24R992	高压混合歧管	1500 磅/平方英寸 (10.5 兆帕, 105 巴)
24T273	高压混合歧管, 用于和酸兼容的涂料	1500 磅/平方英寸 (10.5 兆帕, 105 巴)

3b.使用 IS 远程换色套件在墙壁处混合

注意：该配置将需要安装第二溶剂流量开关套件 (24T787)，单独销售。

IS 远程换色歧管套件包括带阀门和控制模块的歧管，可安装在危险区域。远程换色歧管套件必须有与系统相同数量的色阀和催化剂阀，无论颜色/催化剂更换套件是否使用。远程换色歧管装在墙壁上，允许在靠近喷涂点处混合。有关进一步的信息，请参见换色套件手册 333282。

Table 1。 低压，非循环远程换色歧管套件 (300 磅/平方英寸 [2.068 兆帕, 20.68 巴])

颜色数量 + 溶剂阀	催化剂数量 + 溶剂阀		
	1	2	4
1	24V157		
2	24V158	24V331	
4	24V159	24V332	24V343
6	24V160	24V333	24V344
8	24V161	24V334	24V345
12	24V162	24V335	24V346
13-18	24V163		
13-24	24V164		
13-30	24V165		

Table 2。 低压，循环远程换色歧管套件 (300 磅/平方英寸 [2.068 兆帕, 20.68 巴])

颜色数量 + 溶剂阀	催化剂数量 + 溶剂阀		
	1	2	4
1	24V166		
2	24V167	24V336	
4	24V308	24V337	24V347
6	24V309	24V338	24V348
8	24V326	24V339	24V349
12	24V327	24V340	24V350
13-18	24V328		
13-24	24V329		
13-30	24V330		

Table 3。高压，非循环远程换色歧管套件 (1500 磅/平方英寸 [10.34 兆帕，103.4 巴])

颜色数量 + 溶剂阀	催化剂数量 + 溶剂阀		
	1	2	4
1	24V359		
2	24V360	24V381	
4	24V361	24V382	24V396
6	24V362	24V383	24V397
8	24V363	24V384	24V398
12	24V364	24V385	24V399
13-18	24V365		
13-24	24V366		
13-30	24V367		

Table 4。高压，循环远程换色歧管套件 (1500 磅/平方英寸 [10.34 兆帕，103.4 巴])

颜色数量 + 溶剂阀	催化剂数量 + 溶剂阀		
	1	2	4
1	24V369		
2	24V370	24V389	
4	24V371	24V390	24V402
6	24V372	24V391	24V403
8	24V373	24V392	24V404
12	24V374	24V393	24V405
13-18	24V375		
13-24	24V376		
13-30	24V377		

4. 选择喷枪

喷枪

请从下表中选择喷枪。

应用	喷枪型号	喷枪手册编号	流体最高工作压力
传统空气喷涂	AirPro	312414	300 磅/平方英寸 (2.1 兆帕，21 巴)
静电空气喷涂	Pro Xp	3A2494	100 磅/平方英寸 (0.7 兆帕，7 巴)
传统空气辅助喷涂	G15	3A0149	1500 磅/平方英寸 (10.5 兆帕，105 巴)
静电空气辅助喷涂	Pro Xp AA	3A2495	3000 磅/平方英寸 (21 兆帕，210 巴)

5. 选择换色和更换催化剂套件

使用下表选择满足您的应用需求的换色和更换催化剂套件。该套件中包含带阀门歧管和控制模块。有关进一步的信息，请参见换色套件手册 332455。

Table 5。 低压换色/更换催化剂套件
(300 磅/平方英寸 [2.068 兆帕, 20.68 巴])

配件包的零部件号	配件包说明
低压非循环套件	
24X316	1 个换色阀或 1 个更换催化剂阀
24R915	2 个换色阀或 2 个更换催化剂阀
24R916	4 个换色阀或 4 个更换催化剂阀
24R917	6 个换色阀
24R918	8 个换色阀
低压循环套件	
24X317	1 个换色阀或 1 个更换催化剂阀
24R919	2 个换色阀或 2 个更换催化剂阀
24R920	4 个换色阀或 4 个更换催化剂阀
24R921	6 个换色阀
24R922	8 个换色阀

Table 6。 高压换色/更换催化剂套件
(1500 磅/平方英寸 [10.34 兆帕, 103.4 巴])

配件包的零部件号	配件包说明
高压非循环套件	
24X318	1 个换色阀或 1 个更换催化剂阀
24R959	2 个换色阀或 2 个更换催化剂阀
24R960	4 个换色阀或 4 个更换催化剂阀
24R961	6 个换色阀
24R962	8 个换色阀
高压酸兼容非循环套件	
24T579	2 个更换催化剂阀
24T580	4 个更换催化剂阀
高压循环套件	
24X319	1 个换色阀或 1 个更换催化剂阀
24R963	2 个换色阀或 2 个更换催化剂阀
24R964	4 个换色阀或 4 个更换催化剂阀
24R965	6 个换色阀
24R966	8 个换色阀

6.选择泵扩展套件

注意：仅使用单个催化剂的酸性系统或已经包含四个泵的双面板系统不需要这些。

下表列出了向系统添加第三或第四个泵时可使用的套件。每个套件中包含一个泵、一个泵控制模块、电磁阀、机架、安装支架和电缆。有关进一步的信息，请参见泵扩展套件手册 332456。

套件零配件号	配件包说明
低压泵 (300 psi [2.068 MPa , 20.68 bar])	
24R968	低压树脂 70cc 泵
24R970	低压催化剂 35cc 泵
高压泵 (1500 psi [10.34 MPa , 103.4 bar])	
24R969	高压树脂 70cc 泵
24R971	高压催化剂 35cc 泵
26A048	高压催化剂 35cc 酸兼容

7.选择通信选项

1. 如果您的应用需要 AWI :
 - a. 24W829 , PD2K CGM 套件
 - b. 24W462 , Modbus TCP*
 - c. 15V337 , AWI 模块

注意：AWI 目前不适用于双面板系统。

一般信息

- 文本中括号内的参考号和字母指的是示意图中的编号和字母。
- 应确保所有附件的尺寸和额定压力适当，能够满足系统要求。
- 为防止涂料和溶液粘到屏幕上，提供了透明塑料防护罩（每包 10 件）。订购部件号 197902 获取高级显示模块，订购部件号 15M483 获取喷涂间控制台。如有必要，使用干布清洁屏幕。

位置



安装 PD2K 基座设备：

- 将 PD2K 安装在非危险场所。
- 安装面及安装件一定要坚固，足以支撑设备、流体及软管的重量以及操作中产生的应力。
- 不要安装在墙上。
- 用 1/2 英寸（13 毫米）螺栓将支架固定在地面上，螺栓深入地面的长度至少为 6 英寸（152 毫米），以防设备发生倾覆。参见 [尺寸](#), page 53。
- 设备的四周必须有足够的空间，以供安装、操作员接触、修理和空气循环。设备背面的风扇需要与最接近的表面保持至少 6 英寸（152 毫米）的距离，以确保有足够的空气循环。

安装喷涂间控制台：

将喷涂间控制台安装在危险区域的方便处，以便于操作员查看和操作。参见 [安装喷涂间控制台](#), page 27。

安装显示模块

1. 使用螺丝 (11) 将高级显示模块 (12) 支架 (10) 根据需要安装在控制箱的前面或墙上。
2. 将高级显示模块卡入支架。

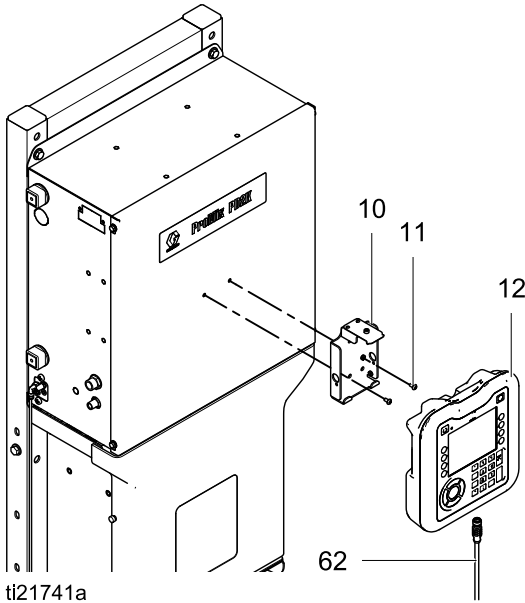


Figure 12 安装显示模块

3. 将 5 英尺 (1.5 米) CAN 电缆 (已提供) 一端连接到高级显示模块 (M) 上。电缆的另一端出厂时即已与增强流体控制模块 (EFCM) 相连。

注意：其他电缆长度参见 [电气示意图, page 40](#)。系统中使用的所有电缆的总长度不得超过 150 英尺 (45 米)。

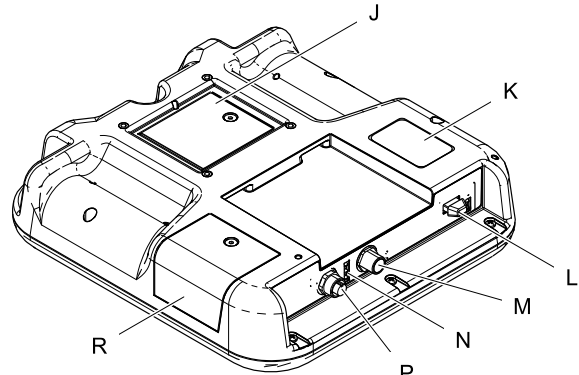


Figure 13 高级显示模块连接端口

物品	说明
J	电池盖
K	型号
L	U 盘接口
M	CAN 电缆接头
N	ADM 状态指示灯
P	附件电缆连接
R	令牌检视盖

安装喷涂间控制台

1. 使用螺丝 (S) 将喷涂间控制台 (13) 的支架 (10) 安装在墙上。将接地线 (G) 与其中一个螺丝连接。将接地导线的另一端连接到真正的大地接地点上。

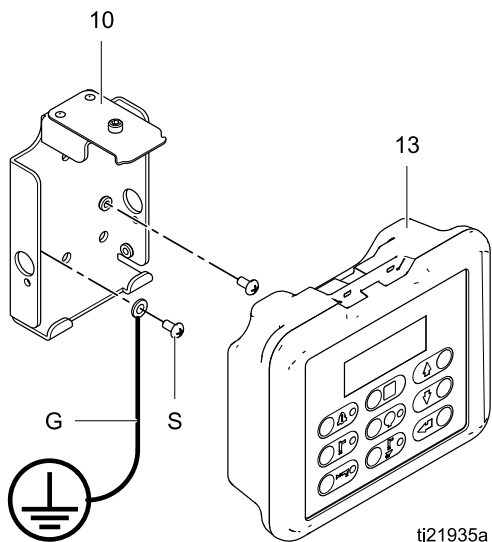


Figure 14 将喷涂间控制台支架接地

2. 将喷涂间控制台卡入支架。
3. 使用 50 英尺 (15.2 米) 本质安全型 CAN 电缆 (163) 将喷涂间控制台连接到电气控制箱中的隔离板。

注意：其他电缆长度参见 [电气示意图, page 40](#)。危险场所中使用的电缆总长度不得超过 120 英尺 (36 米)。系统中使用的所有电缆的总长度不得超过 150 英尺 (45 米)。

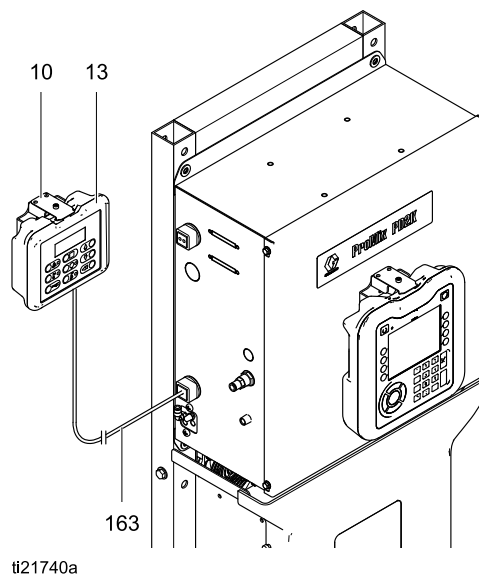


Figure 15 安装喷涂间控制台

供气

空气要求

- 压缩空气供应压力：85-100 psi (0.6-0.7 MPa , 6.0-7.0 bar)
- 空气软管：采用尺寸适合具体系统的接地软管。



残留的空气会导致泵或分配阀意外运行，由于飞溅或部件移动而造成严重伤害。使用放气型截止阀。

- 空气调节器和放气型截止阀：包括在通向供料设备的每条空气管路中。在所有空气管路附件的上游安装额外的截止阀，以便在维修时将其隔离开。

如果要在使用 Graco 的静电喷枪时降低火灾和报站危险，则在喷枪空气管路中必须安装一个截止阀，以便关闭流向喷枪的雾化和涡轮空气。关于静电用途的空气止通阀资料，请与 Graco 经销商联系。				

- 空气管路过滤器：将油和水从供气中滤出，有助于避免涂料污染和电磁阀堵塞。有关空气过滤的要求，参见 [技术数据, page 54](#)。

空气连接

1. 将系统中空气和流体管路的所有连接处紧固好，因为这些连接处在运输途中有可能松动。
2. 将主空气供应管路连接到主空气入口（136）。该空气管路为电磁阀、阀和泵供应空气。不要使用此管路向喷枪供应雾化空气。
3. 将独立、专用的洁净空气供应管路连接到气流开关的空气入口（159a）。该空气管路为喷枪供应雾化空气。当扣动喷枪扳机时，气流开关检测流向喷枪的气流并向控制器发出信号。

注意：对于双面系统，喷枪雾化空气在气动控制模块连接（参见手册 3A4497）。

注意：如果使用 Graco 软管束，将空气软管的 4 英尺（1.2 米）端头连接到雾化空气出口（159c），7 英尺（2.1 米）空气软管端头连接到喷枪。如果有多支喷枪（例如每种颜色单独一支喷枪），则雾化空气的出口（159c）必须分为多个分支以便通向每支喷枪。为了便于维护，请在所有空气管路三通接头处安装球阀。

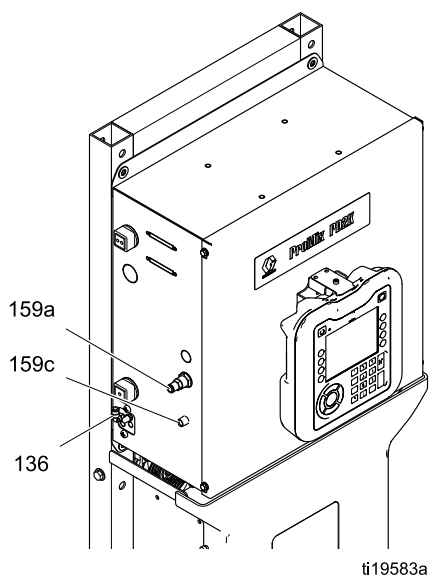


Figure 16 雾化空气的连接

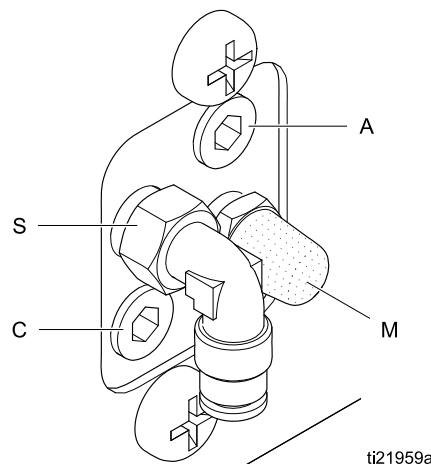


Figure 17 空气歧管连接图例

连接	描述
A	入气口
C	GFB/空气截止输出（堵塞）
M	排气消声器
S	溶剂截止输出

流体供应

流体要求

				
<ul style="list-style-type: none">为减少设备压力过高和破裂导致伤害（包括皮肤注射）的危险，请不要超过额定值最低的系统组件的压力额定值。请参见设备的识别标签了解其最大工作压力。为减少造成伤害（包括皮肤注射）的危险，应在每个流体供料管路和混合歧管之间安装截止阀。在维护和修理时应使用这些阀来关闭流体。				

各型号可用于操作空气喷涂（300 磅/平方英寸）或空气辅助喷涂（1500 磅/平方英寸）系统，容量可高达 800 立方厘米/分钟（具体取决于涂料的粘度）。

- 可使用流体供料压力罐、进料泵或循环系统向系统供应流体。

- 可以从原始容器或中央涂料循环管路输送涂料。
- 在流体供料管路中安装带有泄压阀的 100 目（最低要求）流体过滤器。

注意：流体供料不得有压力尖峰，这些尖峰通常由泵切换行程而引起。读取压力表（P）上的供料压力。供料压力必须尽可能地接近压力设定点：

- 对于低压系统，可为设定点 ± 100 psi（0.7 MPa，7 bar）。
注：对于低压系统，建议供应压力维持在系统工作喷涂压力的 1/2 至 2/3。
- 对于高压系统，可为设定点 ± 300 psi（2.1 MPa，21 bar）。

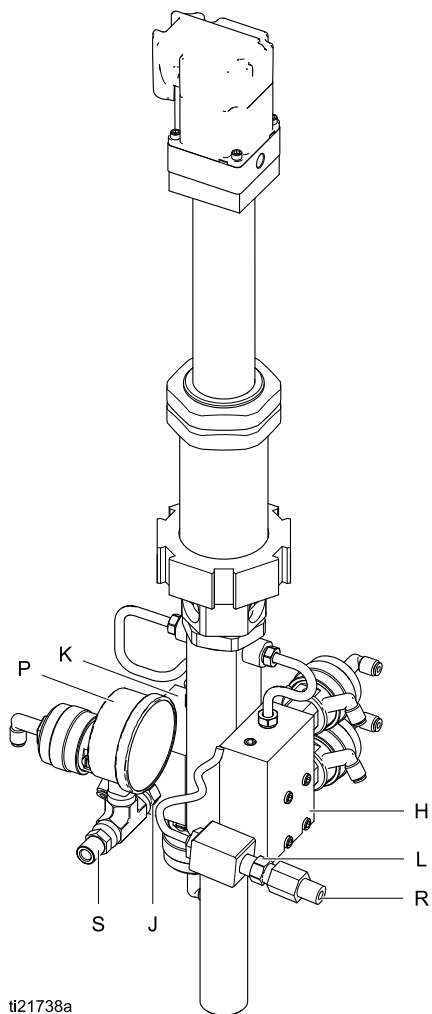
如有必要，在泵流体入口管路处安装压力调节器或稳压罐以减少脉动。有关额外信息请与 Graco 经销商联系。

单色连接

注意：请检查每个泵的入口和出口歧管上都提供了阀（J, L）。

1. 将供色管路连接到泵流体入口接头（S）。
2. 将颜色出口管路连接到泵流体出口接头（R）。
3. 在催化剂端进行同样的连接。

注意：对于使用异氰酸酯催化剂的涂料，需要使用防潮软管向系统供应流体以及作为泵和混合歧管之间的管路。



t121738a

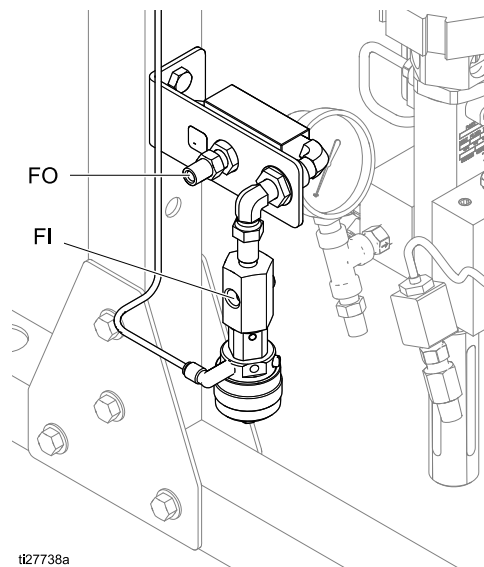
Figure 18 泵入口和出口连接

换色连接

如果正在安装换色附件套装，请根据手册 332455 中的说明建立流体连接。

溶剂连接

1. 将溶剂供应管路连接到截止阀入口接头（FI）。
2. 将溶剂出口管路连接到溶剂流开关出口接头（FO）。
3. **对于双面板系统：**对混合设备 #2 重复上述第二个溶剂截止阀的步骤。



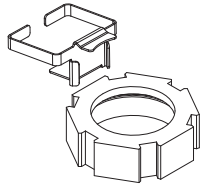
t127738a

TSL 杯套件

该杯子用于喉密封液体 (TSL) 或 ISO 机油。这些液体防止泵喉密封和配料阀处的树脂或催化剂暴露在空气或潮气中。PD2K 配比器包含两套 TSL 杯套件，每一套用于一个泵。杯子可将 TSL 供应到颜色 (70 cc) 泵的上部喉管卡，催化剂 (35cc) 泵的上部和下部喉管壳，以及四个泵配料阀。使用异氰酸盐催化剂时，装在 PD2K 配比器的催化剂侧的杯子用于向催化剂 (35 cc) 泵和催化剂配料阀的上下喉管壳提供 ISO 机油。

注意：TSL 和 ISO 机油必须单独订购。对于 TSL，订购部件号 206995，1 夸脱 (0.95 升)。对于 ISO 机油，订购部件号 217374，1 夸脱 (0.48 升)。

1. 将套件安装支架滑动到泵的六角螺母的任意一边。



注意：安装杯子前，使用永久性的黑色标记器在杯子正面距离杯子顶部和底部一半处标上水平线。在第一条线上约 1/4 英寸 (3 毫米) 处标上第二条水平线。朝这些线条闪烁强光将提供从 TSL 杯内可视的阴影。

2. 将 TSL 杯 (73) 放入支架 (73a) 中。

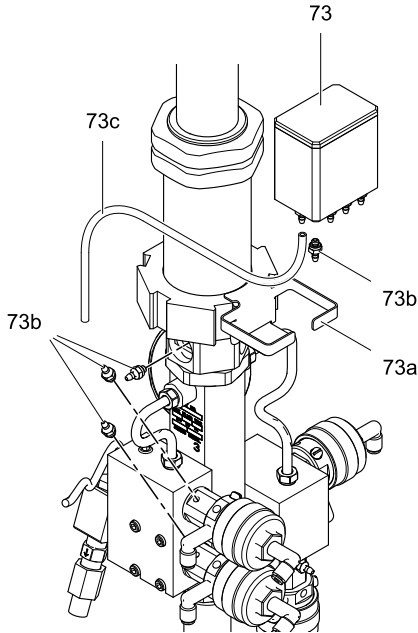
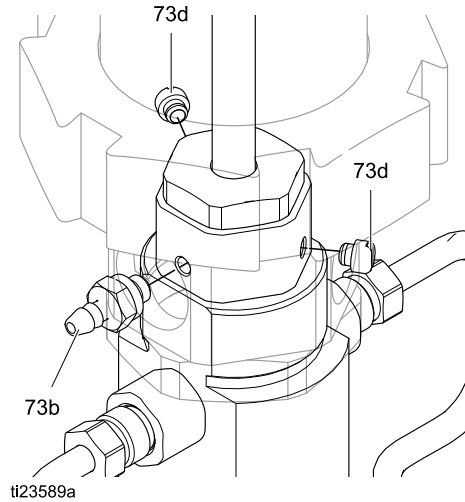


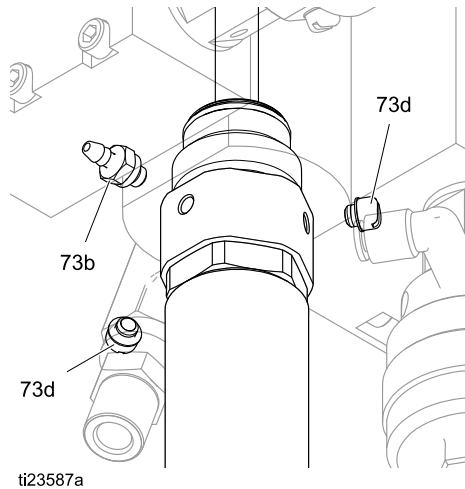
Figure 19 安装 TSL 杯套件

注意：泵的上部喉管壳有三个端口 (其中两个被填塞)。根据需要移动塞子 (73d)，让倒刺管接头 (73b) 可置于最靠近 TSL 杯的端口处。

3. 检查 O 形圈是否已在倒刺管接头 (73b) 上安装好。涂抹低强度螺纹胶水，然后将接头安装到上部喉管芯的端口中。确保另外两个端口已经插上 (73d)。



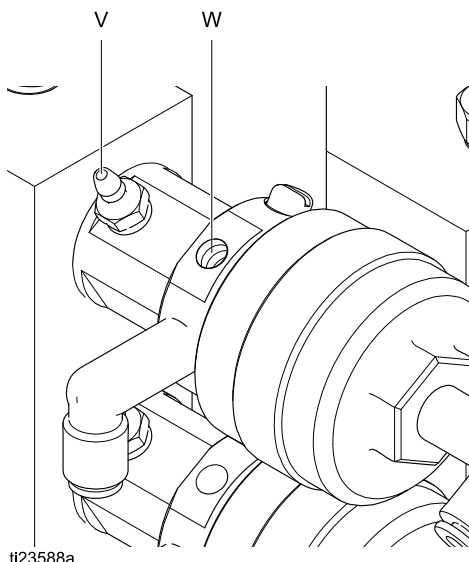
4. **催化剂 (35 cc) 泵：**对下部喉管芯重复上述操作。



5. 如果正在润滑配料阀，请卸下最靠近 TSL 杯的阀端口 (V) 的插塞 (73d) 和垫圈。

注意：选择面朝上位置的阀端口。这将允许在空气上升排出阀门的同时让液体流入阀门。检查 O 形圈是否已在倒刺管接头 (73b) 上安装好。涂抹低强度螺纹胶水，然后将接头安装到阀端口 (V) 中。

注意：请勿混淆阀端口 (V) 和空气端口 (W)。



ti23588a

注意：如果并未润滑配料阀，请从 TSL 杯 (73) 底部卸下未使用的倒刺管接头 (73b)。涂抹低强度螺纹胶水，然后安装随套件提供的插塞和垫圈。

6. 将管路 (73c) 切割为所需长度。将 TSL 杯接头连接到泵和阀上的接头。TSL 通过重力从杯中向泵和阀进料；请注意避免接头和管路发生扭绞，以使 TSL 顺利向下流至阀门，空气上升，排出阀门。
7. 根据正在使用的树脂和催化剂，将相应的 TSL 或 ISO 机油注入杯中，让油位至下部黑色水平线处。

注意：如果 TSL 从色 (70 cc) 泵的杆护板处漏出，确保下部 U 形杯密封已经安装在下部喉管壳处。

注意：TSL 杯终中的液位应每天检查。液位应保持长期稳定。TSL 杯中的液位升降可指示需要立即引起注意的事项。有关指导请参考修理手册中的排故步骤。

ISO 机油添加步骤

在高湿度环境下使用带异氰酸酯催化剂的聚氨酯涂层时，建议在催化剂 TSL 杯上使用 ISO 机油来代替 TSL。ISO 机油将应用于隔板上，防止催化剂与潮气接触而硬化。首次向杯中添加 ISO 机油时，必须用排出供应管路中的空气。

注意：如果 TSL 杯中已没有，添加前，在杯子正面垂直中心处画出两条水平线，稍稍向上。

排出空气：

1. 注入催化剂泵 TSL 杯至下水平线。
2. 从上喉管壳拆下一个管塞 (73d)，让该区域中的空气流动，直至没有空气排出。更换管塞。
3. 对下部喉管壳重复第 2 步。
4. 使用吸水抹布清洁从塞孔溢出的多余 ISO 机油。
5. 将 TSL 杯中的 ISO 机油油位补充至下水平线。

溶剂流量计附件

要安装溶剂流量计套件 280555，请参见手册 308778。

注意：请将溶剂流量计安装在基座设备旁边的溶剂截止开关的下游位置。

灯塔附件

要安装灯塔套件 24K337，请参见手册 3A1906。

静电空气软管快速断开套件 24S004

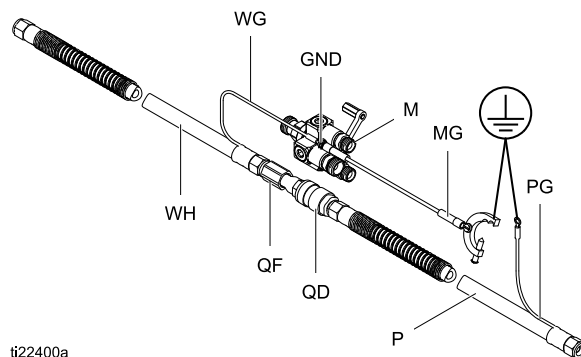
注意：要在现有的静电空气软管上使用快速断开连接，请订购部件号为 24S004 的套件。此外还需要订购部件号为 24U059 的静电喷涂空气快接软管（6 英尺）[1.8 米]。

请如下所述安装套件。

1. 将快速断开连接（QD）连接到现有的静电空气软管（P）。快速断开连接带有 1/4 npsm(m) 的左手螺纹。
2. 将适配器接头（QF）的母端拧到快速断开连接（QD）上。
3. 将 24U059 静电喷涂空气快接软管（WH）拧到适配器接头（QF）的公端上。

注意：请进行以下接地连接以确保静电系统中空气软管接地的连续性。

4. 将现有静电空气软管（P）的接地线（PG）连接到真正的大地接地点。
5. 将快接软管的接地线（WG）连接到混合歧管（M）的绿色接地板（GND）。将接地线（MG）从混合歧管的接地板连接到真正的大地接地点。



ti22400a

Figure 20 静电空气软管快速断开套件

供电

				
<p>如果接线工作没有按要求进行，接线不当可能造成电击或其他严重损伤。所有的电气接线都必须由合格的电工完成，并且必须符合当地的所有规范和标准。</p>				

电气要求

将喷涂间及密集公共区域内的所有电缆装入导管中，以免因涂料、溶剂和交通往来造成损坏。

该装置以 90-250 伏交流，50/60 赫兹输入电源为工作电源，最大电流为 7 安培。必须用最高 15 安的断路器来保护供电线路。

- 不提供符合当地电源配置的电源线。线号尺寸必须为 8 - 14 AWG。
- 输入电源接入口直径为 22.4 毫米 (0.88 英寸)。提供可接受直径 0.157-0.354 英寸 (4-9 毫米) 电缆的应力消除电缆夹。如果要使用其他大小的电缆，则必须安装由用户提供的大小合适的应力消除电缆夹。

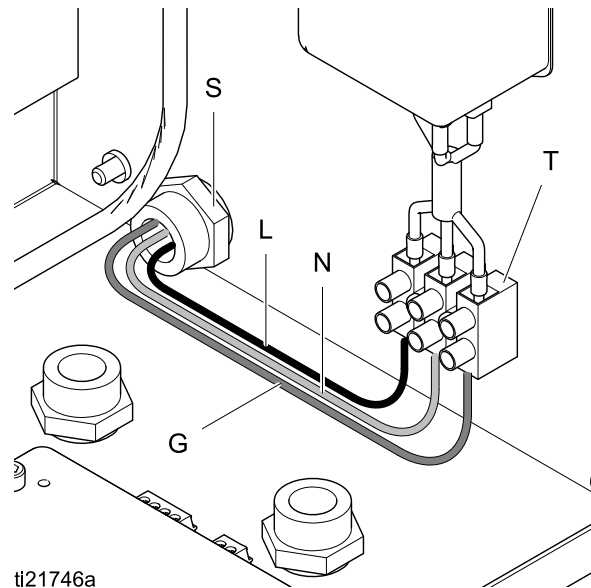
电气连接

参见 [电气示意图, page 40](#)。

1. 确认主面板上的电源已关闭。打开控制箱盖。
2. 将电线穿过应力消除电缆夹 (S)。
3. 将电线 (L、N、G) 牢固地连接到端子板 (T) 上相应的端子，如图所示。
4. 紧固应力消除螺母。
5. 关闭控制箱。恢复供电。
6. 按照 [接地, page 37](#) 中的说明进行操作。

电线图例

电线	说明
L	火线
N	零线
G	接地



ti21746a
Figure 21 控制箱电气连接

接地



电气控制箱

电气控制箱有两个接地点。这两点都必须接地。

- 将接地线（Y）与电气控制箱上的接地螺丝连接。将线夹末端连接到真正的大地接地点。
- 电源必须按照当地法规进行接地。将电源的接地线连接到电气控制箱中的接地端子。参见 [电气连接, page 36](#)。

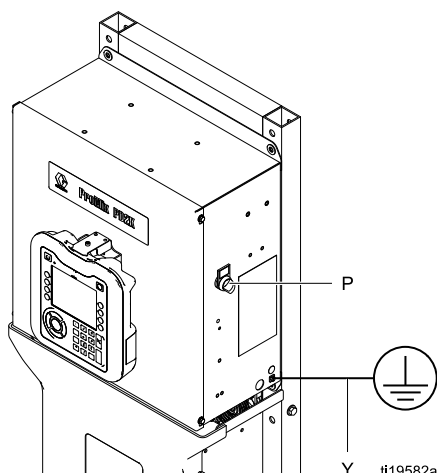


Figure 22 接地螺丝及电源开关

流体供料桶

遵守当地法规。

控制台控制

喷涂间控制台通过与电气控制箱的本质安全型电缆连接接地。

请在喷涂间控制台的安装支架上连接单独的接地线。参见 [安装喷涂间控制台, page 27](#)。

换色模块

将接地导线从换色模块连接至真正的大地接地点。

位于危险场所的本质安全型换色模块必须连接到危险场所中的真正的大地接地点。

进料泵或压力罐

将接地导线和线夹从真正的大地接地点连接至泵或罐。请参见泵或压力罐的手册。

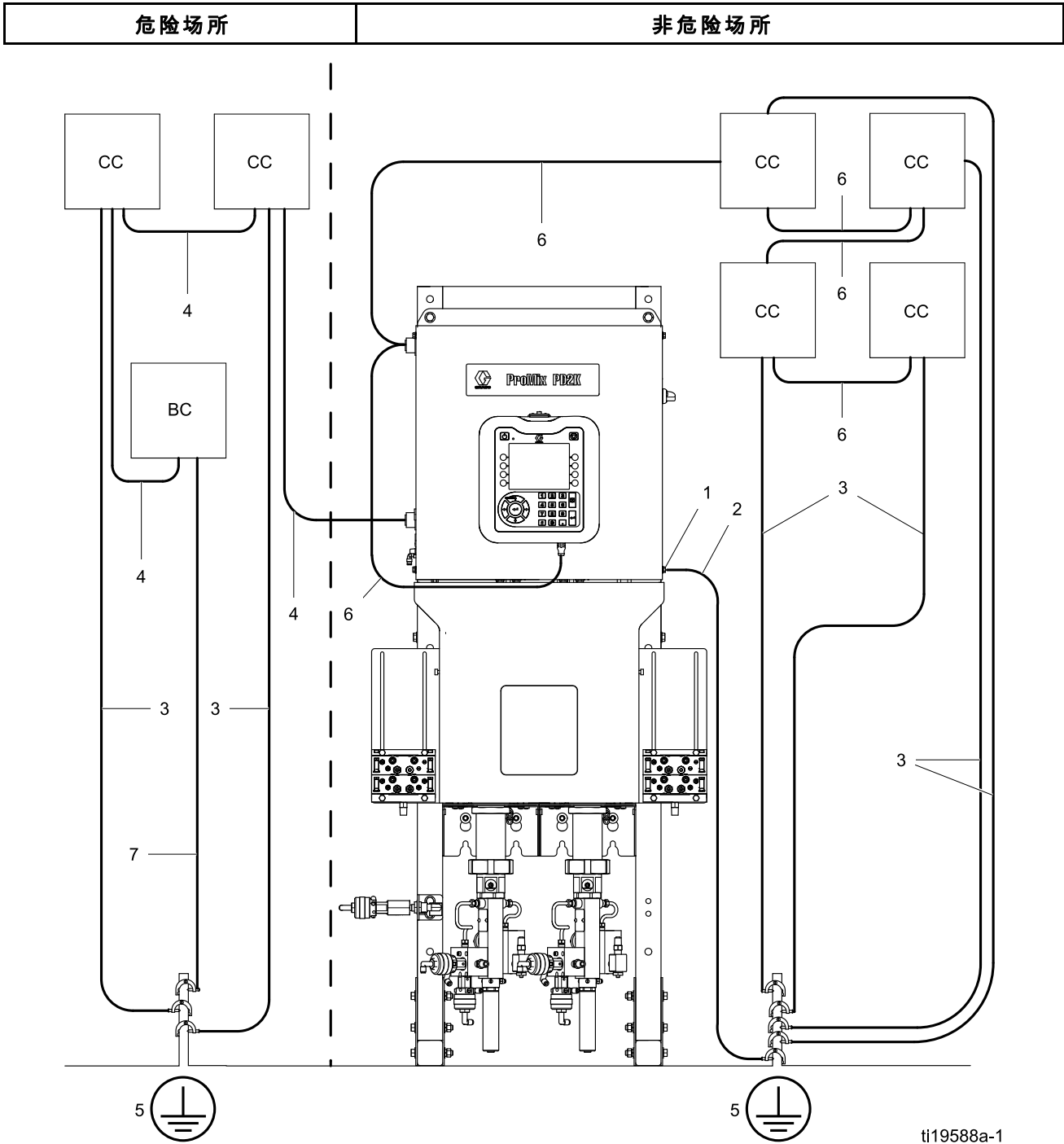
空气和流体软管

仅使用已接地的软管。

喷枪

遵照喷枪手册中的接地说明。

- **非静电型**：通过与 Graco 公司认可的已接地流体供料软管相连接，将喷枪接地。
- **静电型**：通过与 Graco 公司认可的已接地供气软管相连接，将喷枪接地。将空气软管接地线连接到真正的大地接地点。



ti19588a-1

Figure 23 系统接地

图解

1	电气控制箱接地螺丝
2	电气控制箱接地线
3	换色模块 (CC) 接地线
4	本质安全型 (IS) 电缆

5	真正的大地接地点 - 请查阅当地规范的要求
6	非本质安全型电缆
7	喷涂间控制台 (BC) 安装支架接地线

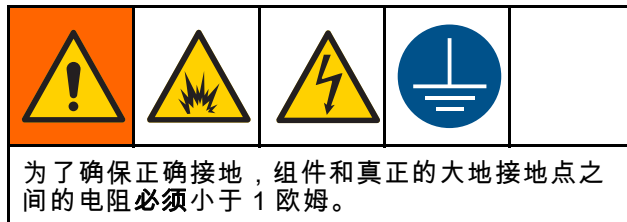
被喷物体

按照当地的规范。

清洗时使用的所有溶剂桶

按照当地的规范。只使用放置在接地面上的导电金属桶/容器。请勿将桶/容器放在诸如纸或纸板等非导电表面上，这样的表面会影响接地连续性。

检查电阻



电气示意图

标准型号 (MC1000、MC2000、MC3000、MC4000)

注意：该电气示意图所示为 ProMix PD2K 系统中所有可能的扩展接线；型号 MC1000、MC2000 和 MC4000。有些显示的组件并不包含在所有的系统中。

注意：更多可选的电缆参
见 可选的电缆和模块, page 52。

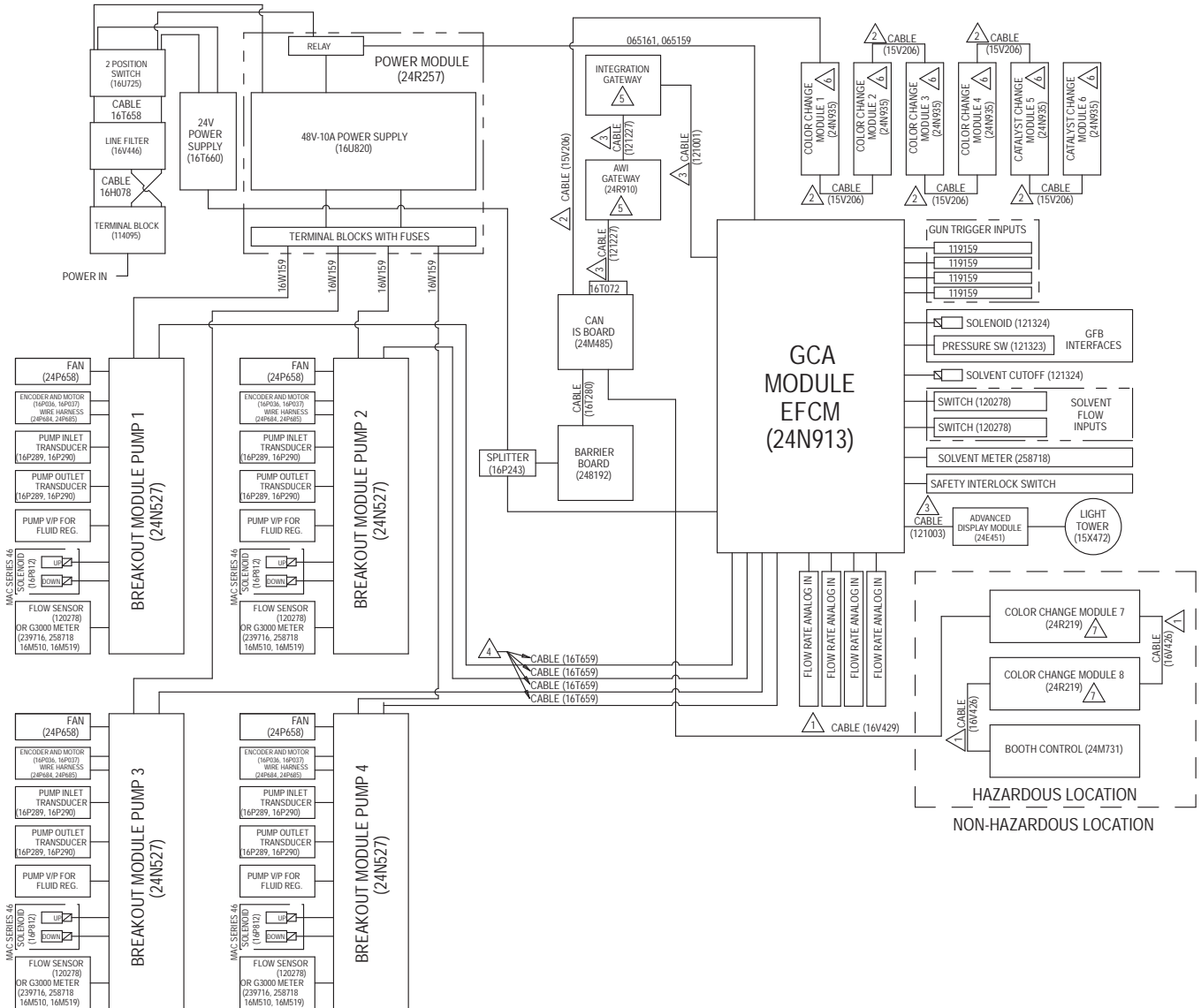


Figure 24 电气示意图，表 1

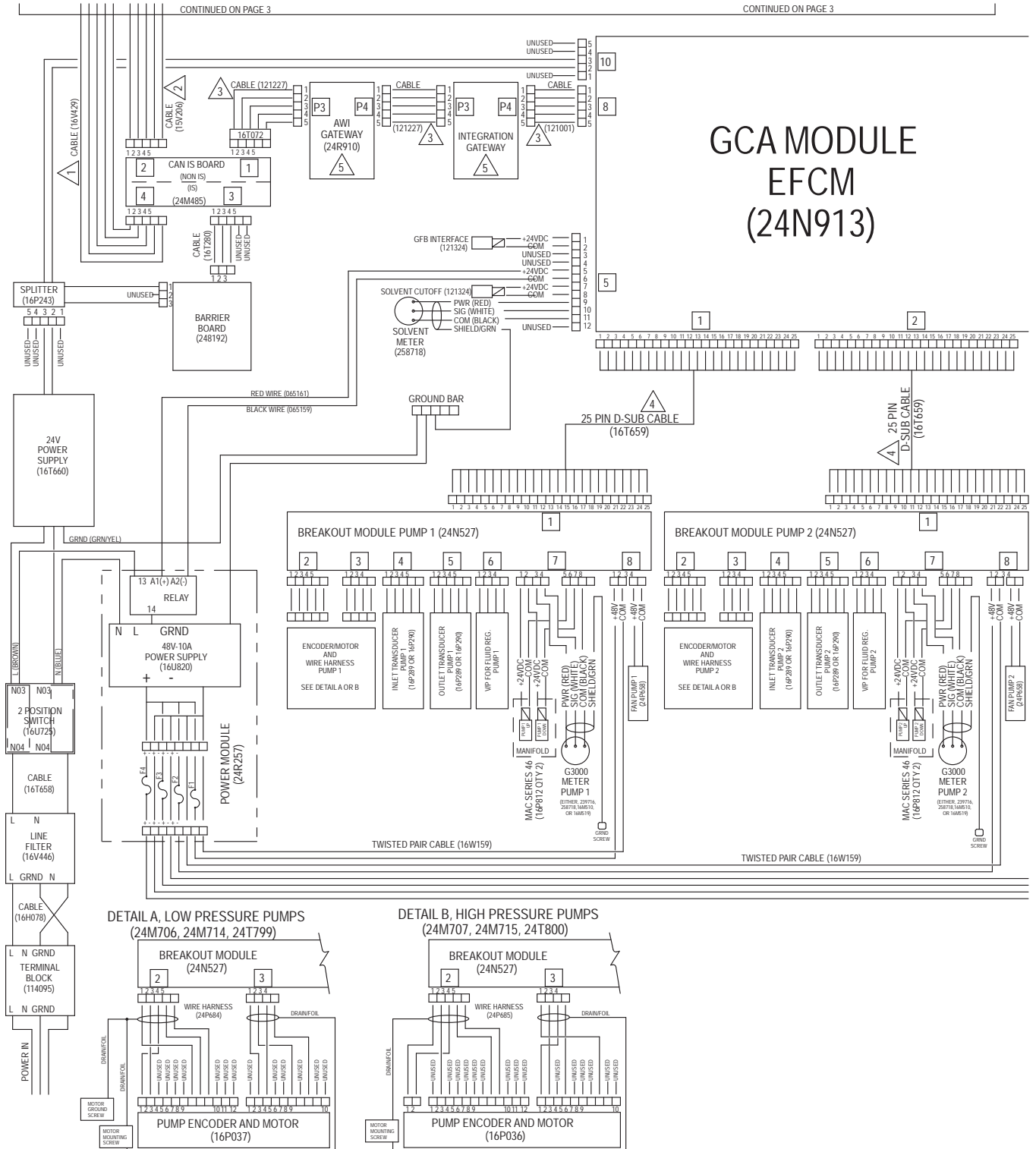


Figure 25 电气示意图，表 2，第 1 部分

下页续

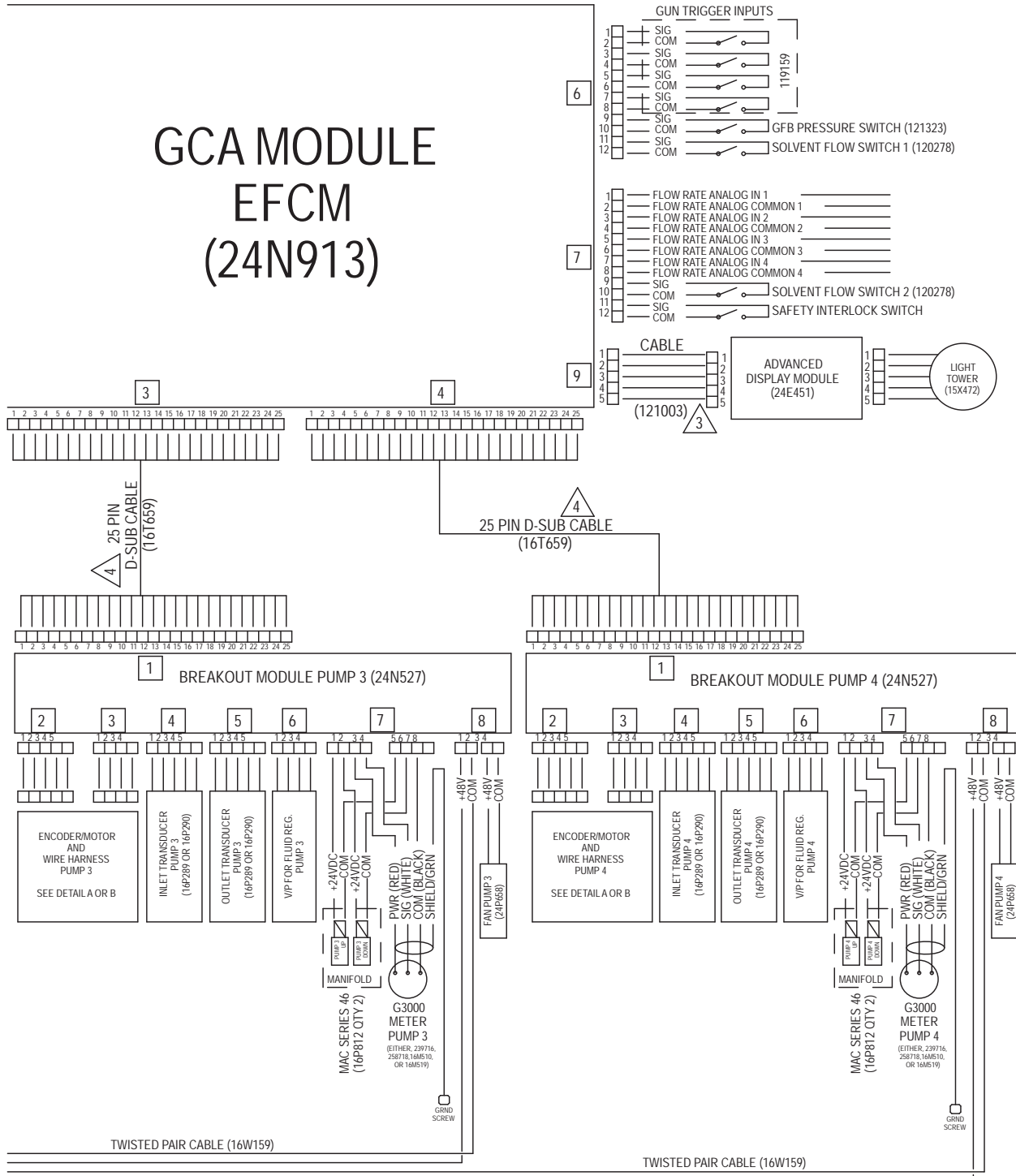


Figure 26 电气示意图，表 2，第 2 部分

下一页

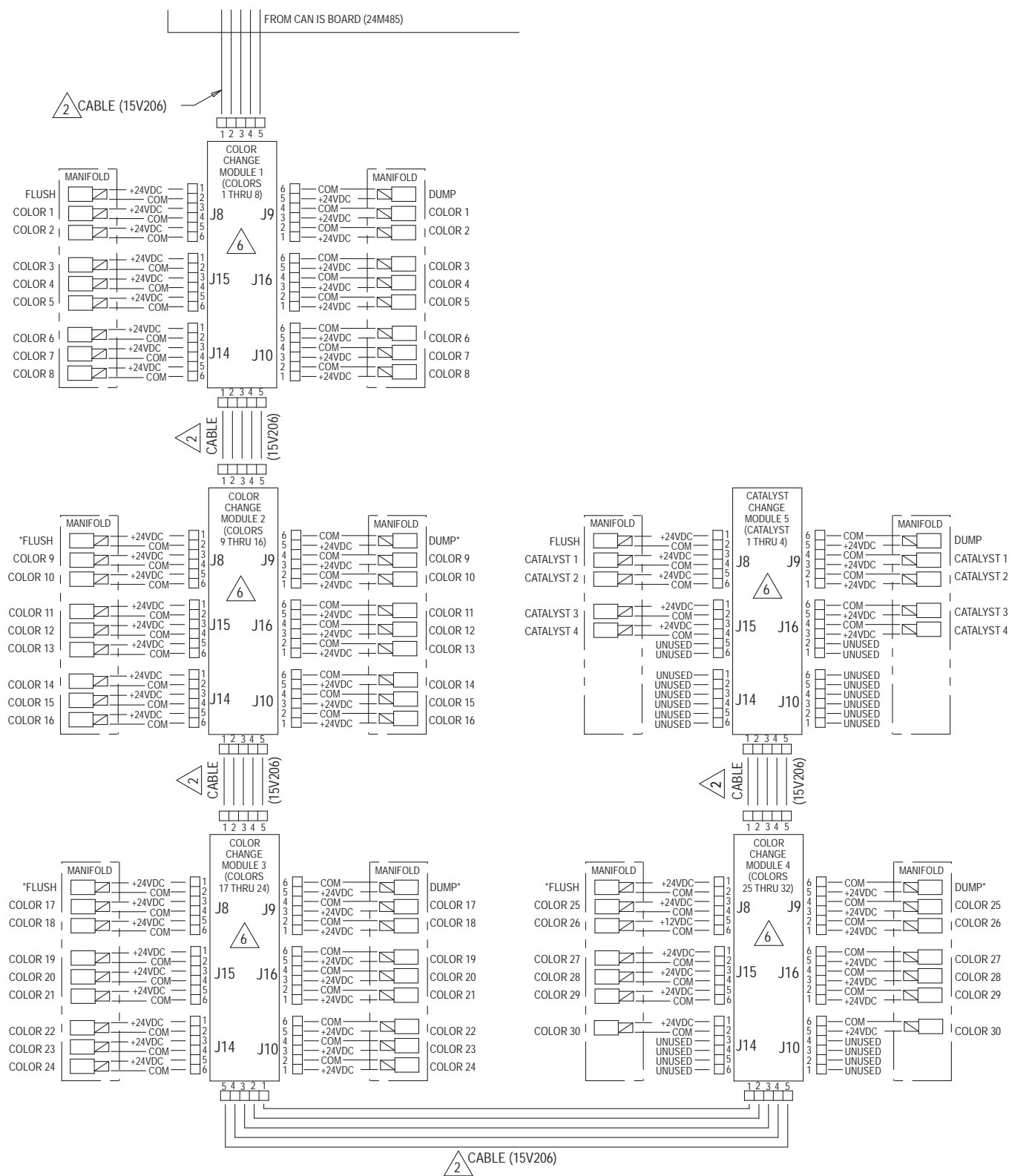
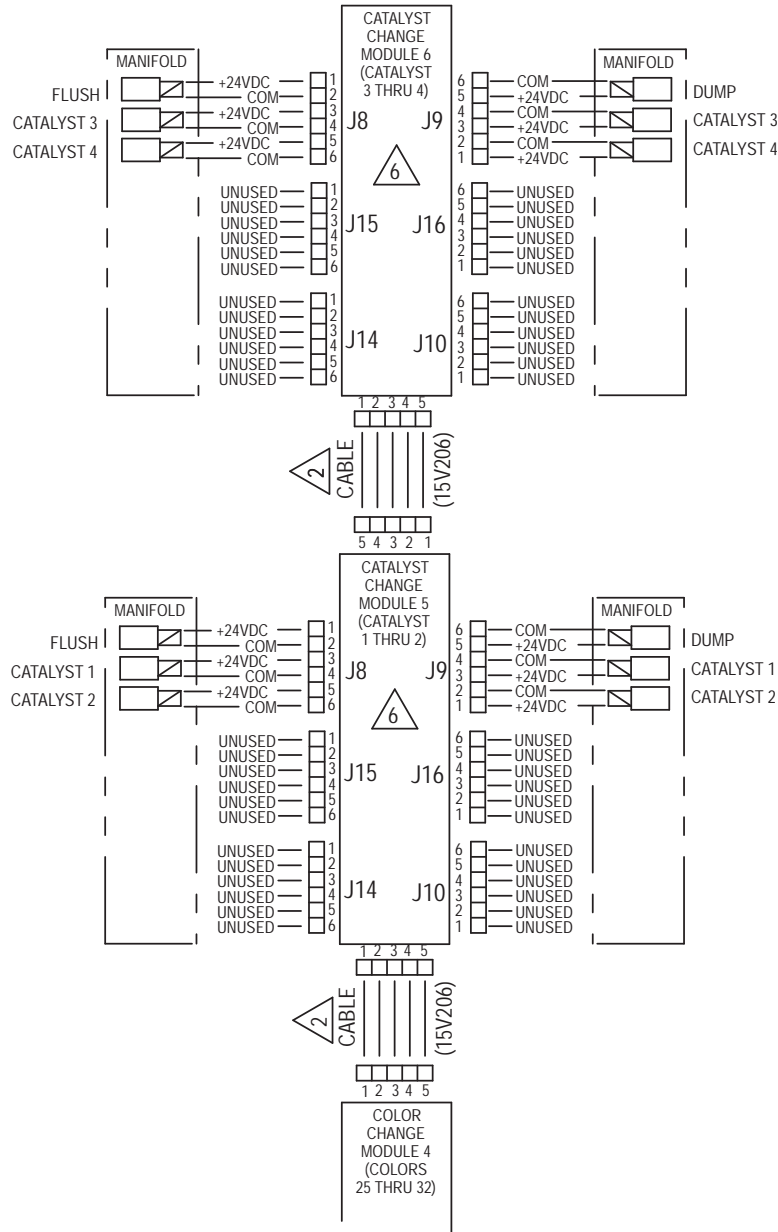


Figure 27 电气示意图，表 3

* 在某些配置中可能未使用。

下页续



ALTERNATE CONFIGURATION
FOR CATALYST CHANGE CONTROL

Figure 28 电气示意图，表 3，更换催化剂控制装置的可选配置

下页续

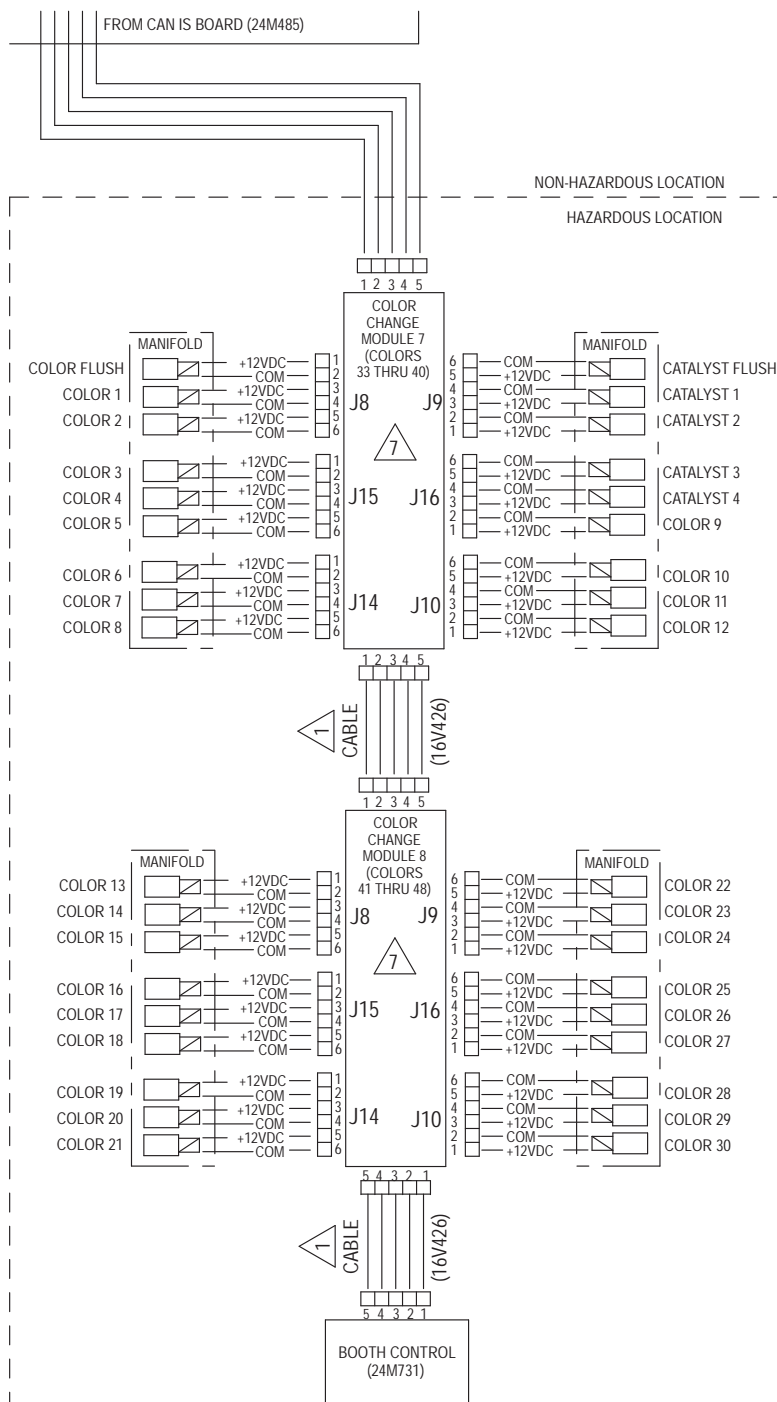


Figure 29 电气示意图，表 3，危险场所

双面板型号 (MC1002、MC2002、MC4002)

注意：该电气示意图所示为 ProMix PD2K 系统中所有可能的扩展接线；型号 MC1002、MC2002、MC4002。有些显示的组件并不包含在所有的系统中。

注意：更多可选的电缆参
见 [可选的电缆和模块, page 52](#)。

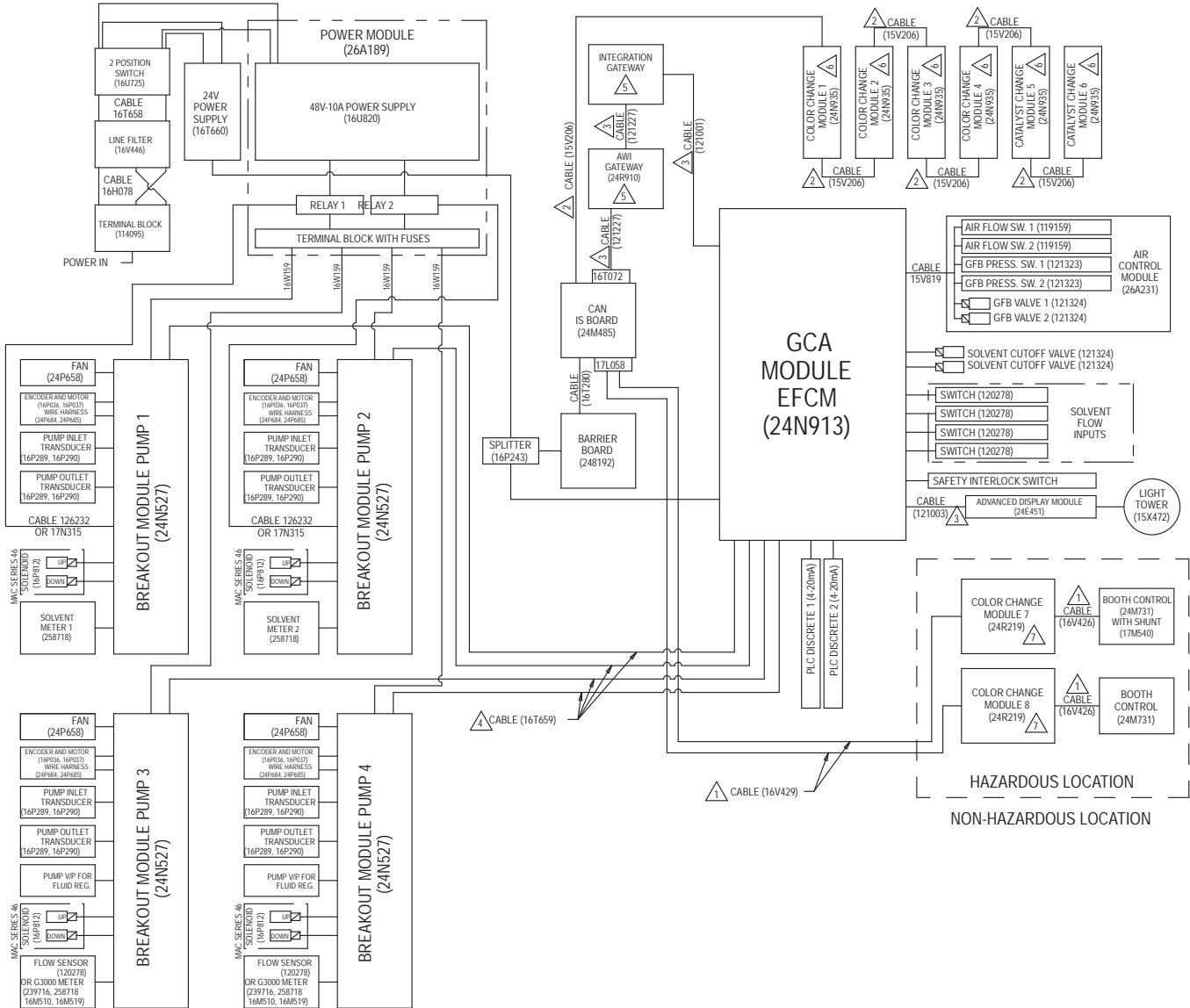


Figure 30 电气示意图，表 1

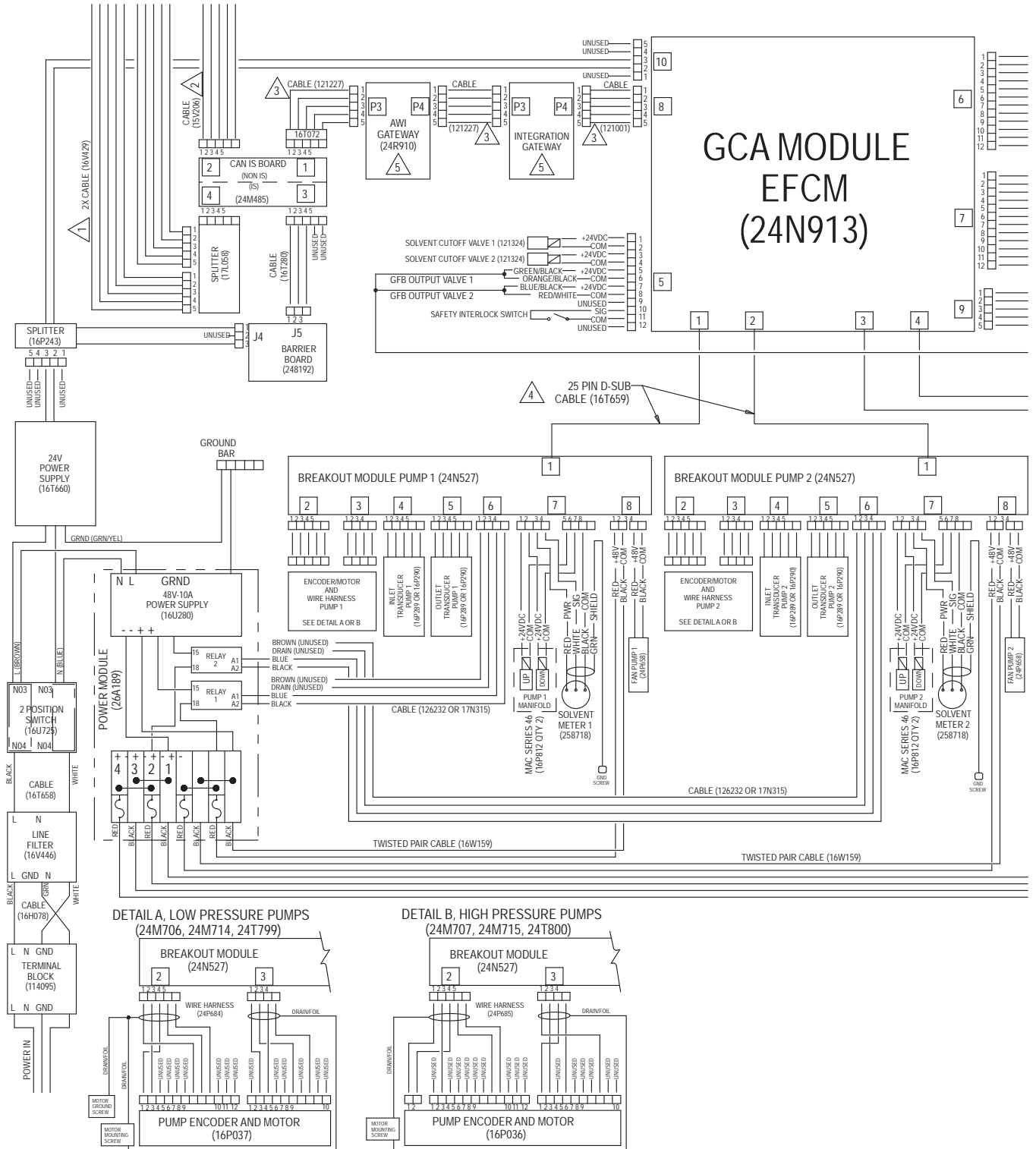


Figure 31 电气示意图，表 2，第 1 部分

下页续

电气示意图

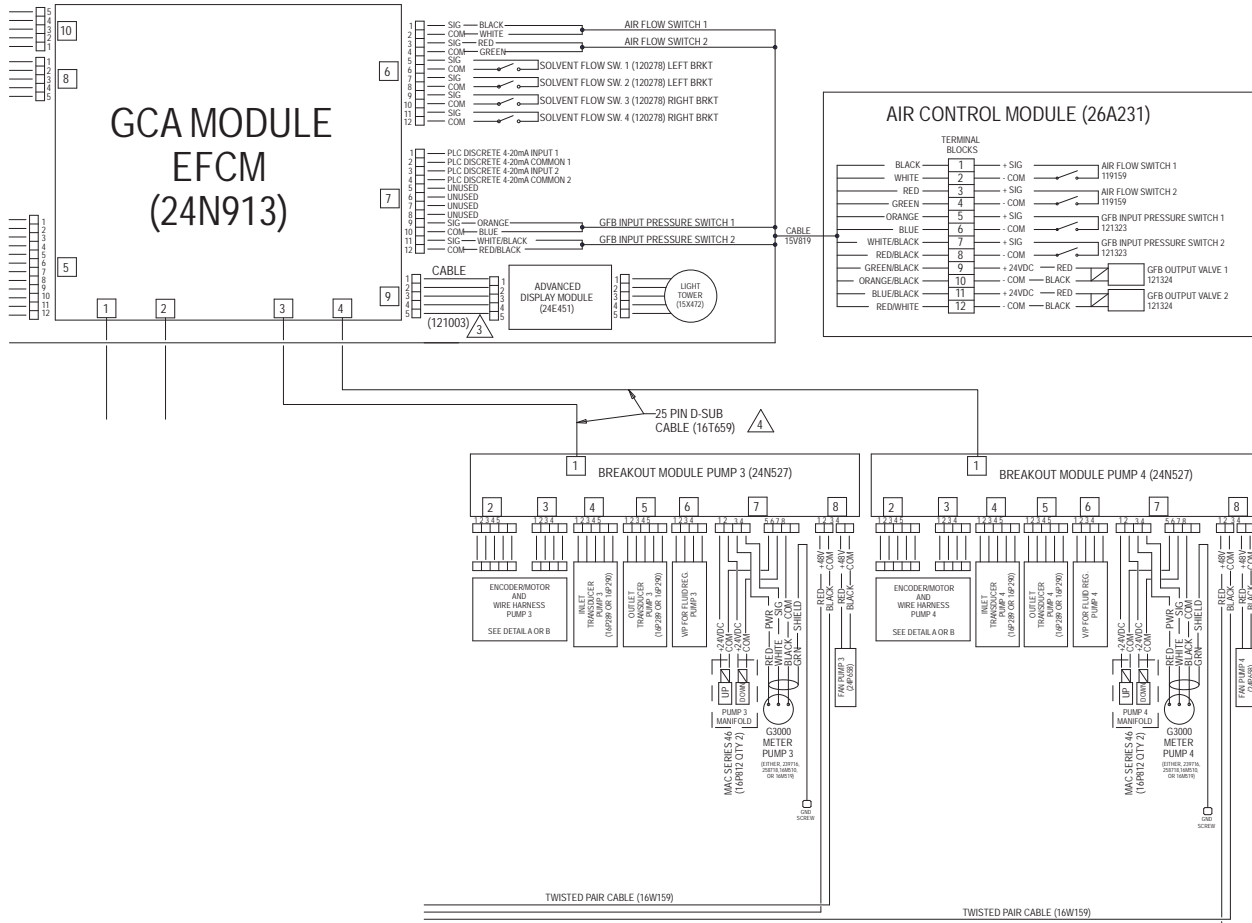


Figure 32 电气示意图，表 2，第 2 部分

下页续

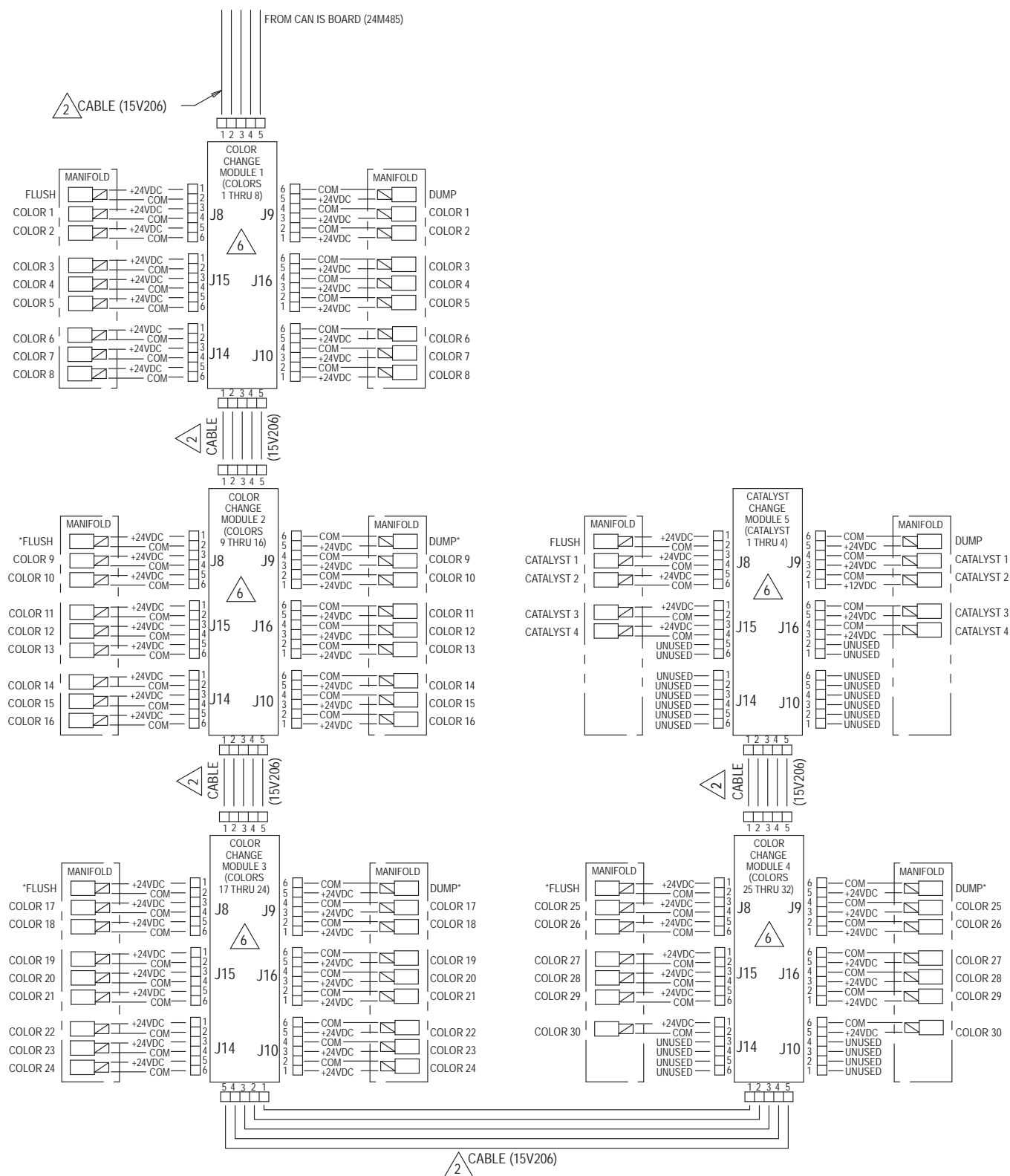


Figure 33 电气示意图，表 3，第 1 部分

* 在某些配置中可能未使用。

下页续

电气示意图

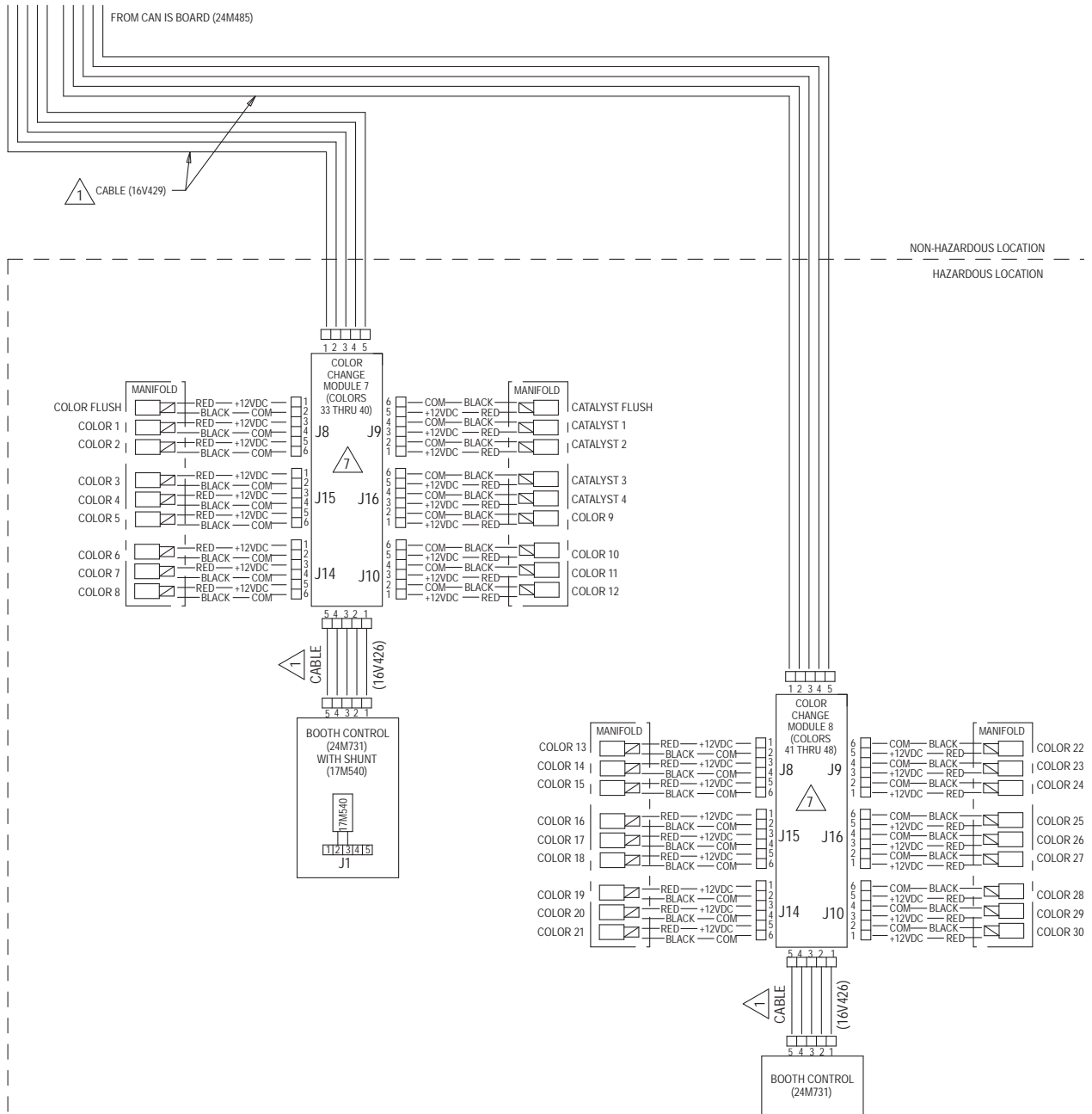
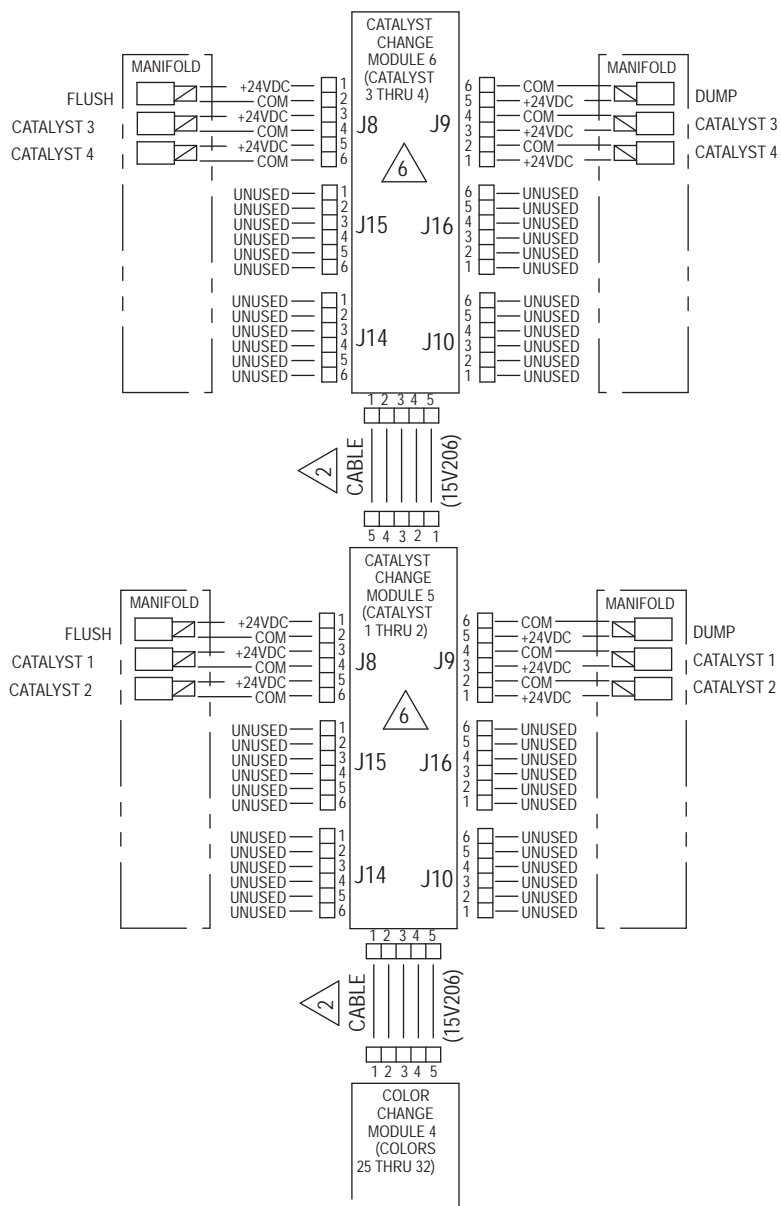


Figure 34 电气示意图，表 3，第 2 部分
下页续

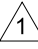


ALTERNATE CONFIGURATION
FOR CATALYST CHANGE CONTROL
IN NON-HAZARDOUS LOCATION

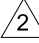
Figure 35 电气示意图，表 4，更换催化剂控制装置的可选配置

可选的电缆和模块

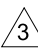
注意：系统中使用的所有电缆的总长度不得超过 150 英尺 (45 米)。参见 [电气示意图, page 40](#)。

 M12 CAN 电缆，用于危险场合 注意： 危险场所中使用的电缆总长度不得超过 120 英尺 (36 米)。	
---	--

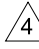
电缆零配件号	长度英尺 (米)
16V423	2.0 (0.6)
16V424	3.0 (1.0)
16V425	6.0 (2.0)
16V426	10.0 (3.0)
16V427	15.0 (5.0)
16V428	25.0 (8.0)
16V429	50.0 (16.0)
16V430	100.0 (32.0)

 M12 CAN 电缆，仅用于非危险场所	
--	--


15U531	2.0 (0.6)
15U532	3.0 (1.0)
15V205	6.0 (2.0)
15V206	10.0 (3.0)
15V207	15.0 (5.0)
15V208	25.0 (8.0)
15U533	50.0 (16.0)
15V213	100.0 (32.0)

 CAN 电缆，仅用于非危险场所	
--	--

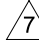
电缆零配件号	长度英尺 (米)
125306	1.0 (0.3)
123422	1.3 (0.4)
121000	1.6 (0.5)
121227	2.0 (0.6)
121001	3.0 (1.0)
121002	5.0 (1.5)
121003	10.0 (3.0)
120952	13.0 (4.0)
121201	20.0 (6.0)
121004	25.0 (8.0)
121228	50.0 (15.0)

 25 芯 D-SUB 电缆，仅用于非危险场所	
16T659	2.5 (0.8)
16V659	6.0 (1.8)

 参见 7. 选择通信选项, page 24 。	
---	--

 换色模块的替代品，按零配件号 (工厂配置)，仅用于非危险场所	
---	--

模块零配件号	说明
24T557	2 色/2 催化剂
24T558	4 色/4 催化剂
24T559	6 色/6 催化剂
24T560	8 色/8 催化剂

 换色模块的替代品，按零配件号 (工厂配置)，仅用于危险场所	
--	--

24T571	2 色/2 催化剂
24T572	4 色/2 催化剂
24T573	6 色/2 催化剂
24T574	8 色/2 催化剂，13-24 色
24T774	12 色/2 催化剂
24T775	4 色/4 催化剂
24T776	6 色/4 催化剂
24T777	8 色/4 催化剂
24T778	12 色/4 催化剂，13-30 色
24T779	13-18 色

尺寸

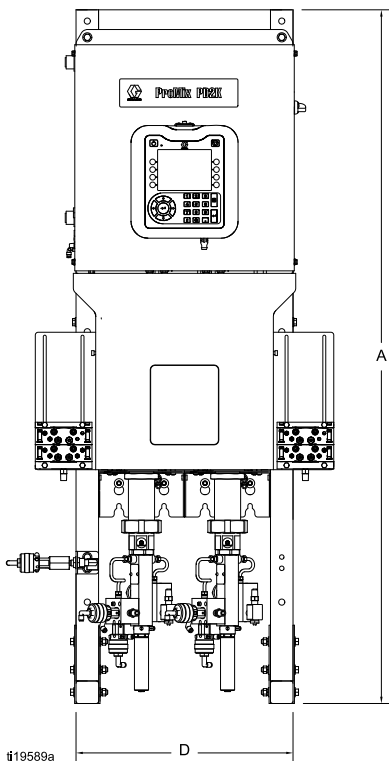


Figure 36

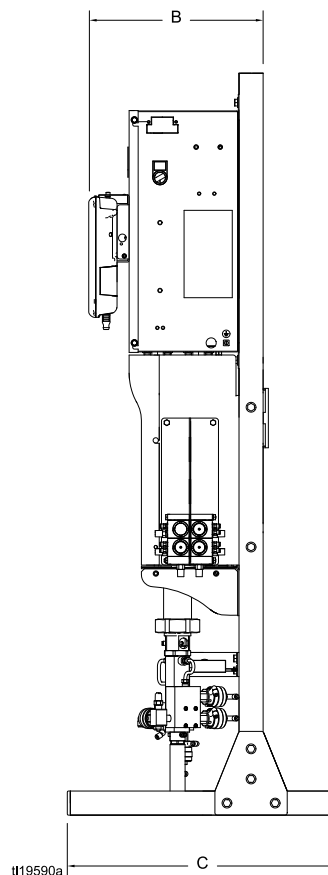


Figure 37

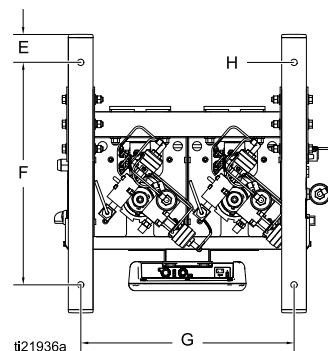


Figure 38

A	B		C	D	E	F	G	H
	配备 ADM	不配备 ADM						
65.3 英寸 (1659 mm)	14.5 英寸 (368 mm)	11.12 英寸 (282 mm)	22.5 英寸 (572 mm)	19.26 英寸 (489 mm)	2.25 英寸 (57 mm)	18.0 英寸 (457 mm)	17.26 英寸 (438 mm)	0.52 英寸 (13 mm)

技术数据

正排量定量器	美制	公制
最大液体工作压力：		
MC1000、MC1002 和 MC3000 空气喷涂系统	300 psi	2.1 MPa, 21 bar
MC2000、MC2002、MC4000 和 MC4002 空气辅助喷涂系统	1500 psi	10.5 MPa, 105 bar
最大工作空气压力：	100 psi	0.7 MPa, 7.0 bar
供气：	85–100 psi	0.6–0.7 MPa, 6.0–7.0 bar)
空气过滤器入口尺寸：	3/8 npt (内螺纹)	
空气逻辑的过滤 (用户提供)：	要求 5 微米 (至少) 过滤，清洁和干燥空气	
雾化空气过滤 (用户提供)	要求 30 微米 (至少) 过滤，清洁和干燥空气	
混合比率范围：	0.1:1 – 50:1, ±1%	
适用液体：	一个组件或两个组件： <ul style="list-style-type: none"> • 溶剂和水生油漆 • 聚氨酯 • 环氧树脂 • 酸催化的清漆 • 对湿气敏感的异氰酸酯 	
液体的粘度范围：	20-5000 厘泊	
液体过滤 (用户提供)：	至少 100 目	
最大液体流量：	800 立方厘米/分钟 (取决于涂料的粘度)	
液体出口尺寸：	1/4 npt (外螺纹)	
对外部电源的要求：	90 - 250 伏交流，50/60 赫兹，最大电流为 7 安 要求使用最大 15 安的断路器 线规为 8 至 14 号 AWG 的电源线	
工作温度范围：	36 至 122°F	2 至 50°C
存放温度范围：	-4 至 158°F	-20 至 70°C
重量 (近似值)：	195 lb	88 kg
声音数据：	小于 75 分贝	
接液零配件：		
MC0500 和 MC0502	泵单独出售；有关接液零配件信息，请参见选定泵手册。	
MC1000、MC1002、MC2000 和 MC2002	17-4PH、303、304 SST、碳化钨 (带镍粘合剂)、 全氟橡胶；PTFE、PPS、UHMWPE	
MC3000、MC4000 和 MC4002	316 SST、17-4PH SST、PEEK、 全氟橡胶；PTFE、PPS、UHMWPE	

Graco 标准保修

Graco 保证本文件里的所有设备均由 Graco 生产，且以姓名担保销售最初购买者时的材料和工艺无缺陷。除了 Graco 公布的任何特别、延长、或有限担保以外，Graco 将从销售之日起算提供十二个月的担保期，修理或更换任何 Graco 认为有缺陷的设备部件。本担保仅当设备按照 Graco 的书面建议安装、操作和维护时适用。

本担保不涵盖且 Graco 对普通磨损、或任何由错误安装、误用，摩擦、腐蚀、维护不足或不当、疏忽、事故、或用非 Graco 零部件更换部件导致的故障、损坏或磨损不负责任。Graco 也不会对由非 Graco 提供的结构、附件、设备或材料与 Graco 设备不兼容，或不当设计、制造、安装、操作或对非 Graco 提供的结构、附件、设备或材料维护所导致的故障、损坏或磨损不负责任。

本担保在声称有缺陷的设备经预付费用退还给经授权的 Graco 分销商进行核实后才生效。如果所声称的缺陷得到核实，Graco 将免费修理或更换所有缺陷零部件。该设备将会返还给最初购买者，运输费预先支付。如果检查发现设备无任何材料或工艺缺陷，则会对修理收取合理费用，该费用包括零部件、人工河运输费。

本担保属于唯一性担保，它替代了任何其他明示或暗示担保，其中包括对适销性或适用于某一特定用途的担保。

Graco 的唯一义务和买方的对任何违反保证补救措施如上规定。买方同意无任何其他补救措施(包括但不限于意外或相应利润损失、销售损失、对人员或财产造成的伤害，任何其它意外损失或间接损失)。任何针对本担保的诉讼必须在设备售出后二 (2) 内提出。

对所销售的非 Graco 生产的附件、设备、材料或组件，Graco 不做任何担保，亦放弃所有隐含适销性和适用于某一特定用途的担保。Graco 所销售的非 Graco 制造的设备(例如电机、开关、软管等)均享受各自制造商的担保。Graco 将为买家提供合理的帮助，协助他们对违反担保条款的行为提出索赔。

無論在什麼情況下，不管是由於違反合同、違反擔保、Graco 公司的疏忽或者其他原因，Graco 公司都不承擔由於供應下列設備或由於至此售出的任何產品或其他物品的配備、執行或使用而產生的間接、附帶、特殊或從屬損害的賠償責任。

Graco 公司信息

有关 Graco 产品的最新信息，请访问 www.graco.com。

若要下订单，请与您的 Graco 经销商联系，或致电确定您就近的经销商。

电话：612-623-6921 或免费电话：1-800-328-0211 传真：612-378-3505

本文件中的所有书面和可视化数据均为本文刊发时的最新信息。

Graco 保留随时修改的权利，恕不另行通知。

有关专利信息，请参看 www.graco.com/patents。

技术手册原文翻译。This manual contains Chinese.MM 332457

Graco 总部：明尼阿波利斯

国际办事处：比利时、中国、日本、韩国

GRACO INC.AND SUBSIDIARIES • P.O.BOX 1441 • MINNEAPOLIS MN 55440-1441 • USA

版权 2013，Graco Inc.。所有 Graco 制造基地均为 ISO 9001 认证企业。

www.graco.com

2017 年 9 月修订版 J