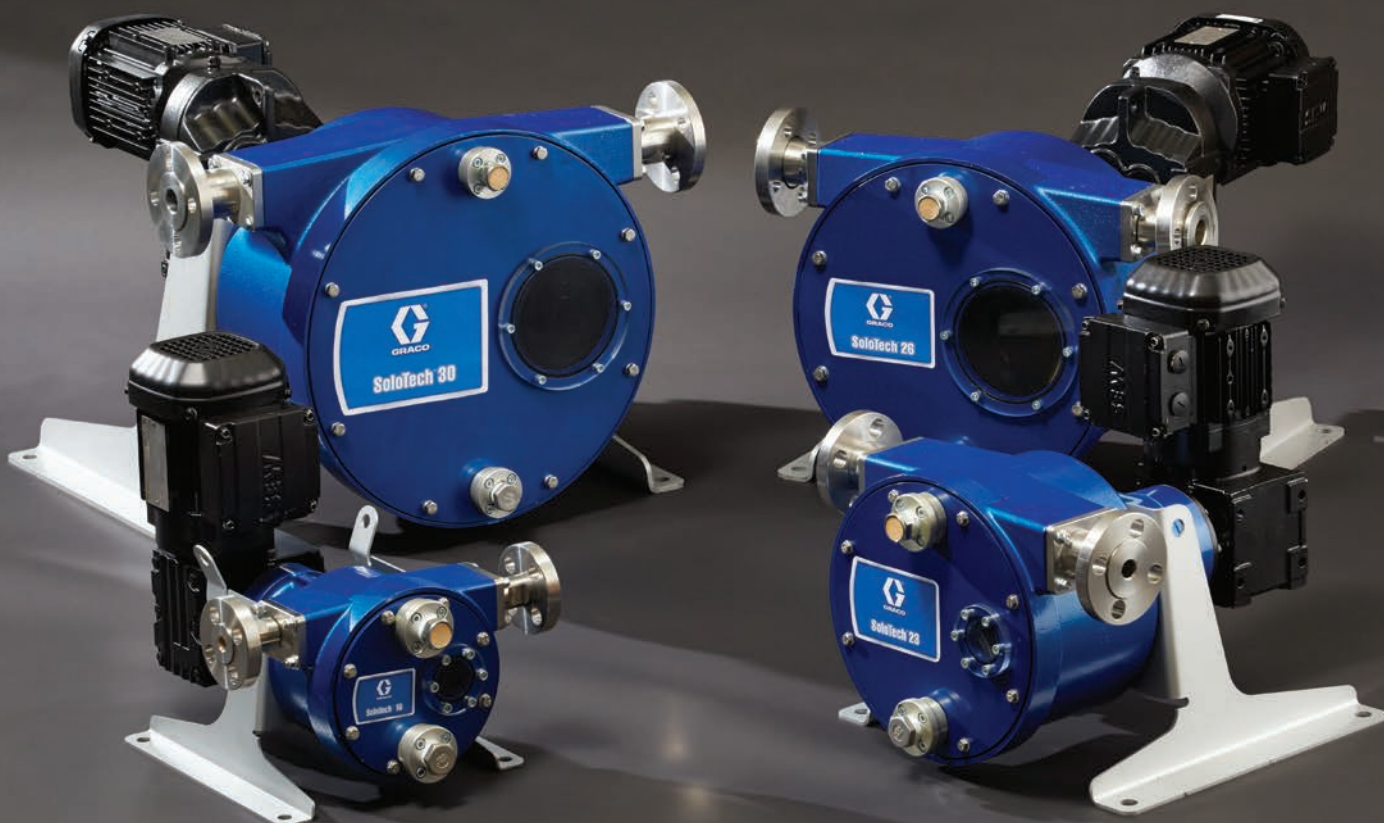


# SoloTech™

Pompe peristaltiche



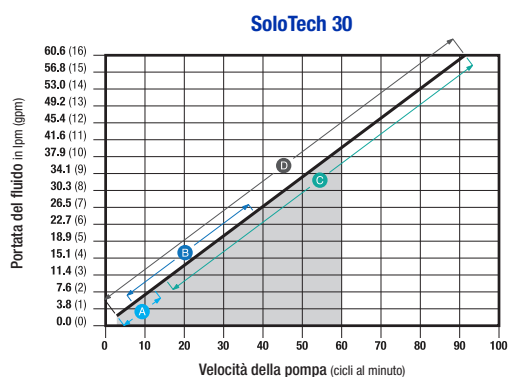
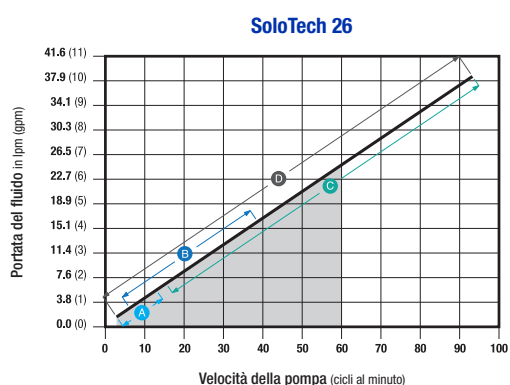
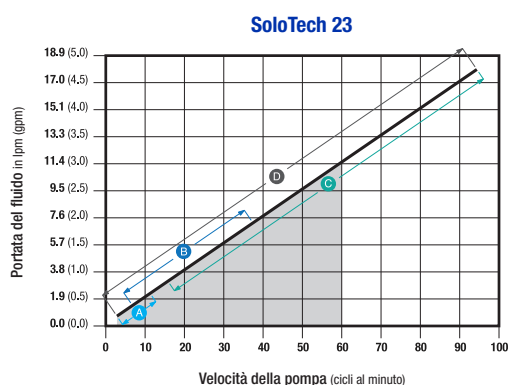
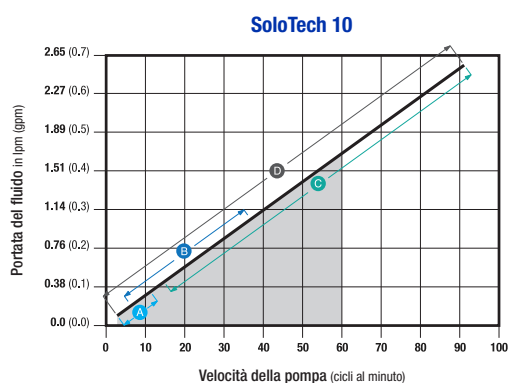
**Il rullo singolo comprime un tubo appositamente progettato mediante una rotazione a 360 gradi**

- Portata per rotazione superiore rispetto ai design tradizionali
- Manutenzione senza costi – niente valvole, guarnizioni o premistoppa
- Le pompe sono reversibili e possono essere usate per svuotare le linee o pulire i blocchi
- Maggiore durata del tubo grazie alla compressione per rotazione
- Non occorrono utensili specifici per sostituire il tubo, è sufficiente un cacciavite

# Realizzate per gestire anche i lavori più gravosi

## Prestazioni

- A** Motore LAC (bassa velocità)
- B** Motore MAC (media velocità)
- C** Motore HAC (alta velocità)
- D** Motore MPM CC brushless
- Indica l'intervallo di funzionamento continuo consigliato



## Perché scegliere una pompa peristaltica SoloTech di Graco:

- **Tubo a 360°:**  
Offre fino al 50% di flusso per rotazione in più, incrementando la durata utile del tubo
- **Numerose opzioni di controllo:**  
Controllo batch, controllo della pressione, rilevamento di perdite, connessione PLC
- **Opzioni motore:**  
CA, CA Atex, CC brushless e modelli con flangia IEC (no motori)
- **Design del tubo:**  
Le pompe peristaltiche SoloTech di Graco sono ideali per materiali che altre pompe non riescono a gestire, in quanto solo il tubo è in contatto con il fluido pompato e non sono presenti valvole di ritengo in linea. Il dispositivo consente di pompare e dosare nell'applicazione fluidi abrasivi, corrosivi, sensibili all'attrito e con gas intrappolati.



## Quali sono i materiali pompanti?

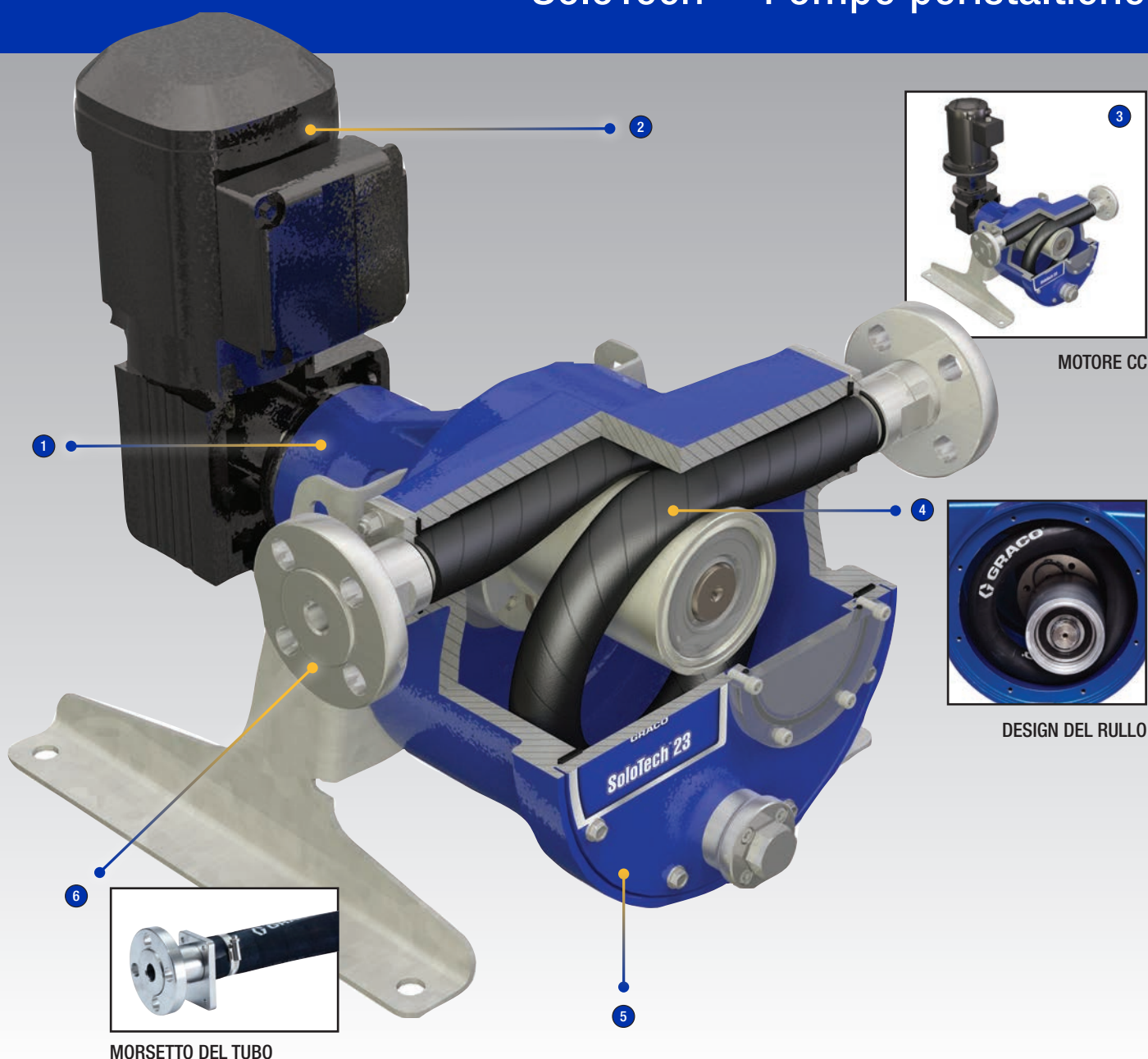
È un aspetto fondamentale per scegliere la pompa più adatta alla vostra applicazione. La causa dei guasti del tubo e del portagomma che provocano tempi di fermo macchina imprevisti va individuata nella scarsa compatibilità con le sostanze chimiche o nell'usura eccessiva. I nostri esperti possono aiutarvi a scegliere la pompa più adatta a prevenire il verificarsi di tali danni sul campo.

Siete alla ricerca di maggiori certezze? La **pompa brushless CC** vi ricorda quando è il momento di cambiare il tubo, prima l'intero processo si arresti.

| Materiali per il tubo            | Colore delle linee / Colore interno | Temperatura massima del fluido | Area applicativa                     |
|----------------------------------|-------------------------------------|--------------------------------|--------------------------------------|
| Gomma naturale (NR)              | Nessuno / Nero                      | 71 °C (160°F)                  | Abrasivi                             |
| Polietilene clorosolfonato (CSM) | Arancio / Nero                      | 121 °C (250 °F)                | Prodotti chimici altamente corrosivi |
| Nitrile                          | Giallo / Nero                       | 104 °C (220 °F)                | Oli o prodotti oleosi                |
| Propilene etilico (EPDM)         | Blu / Nero                          | 121 °C (250 °F)                | Prodotti chimici corrosivi           |



# SoloTech™ - Pompe peristaltiche



MOTORE CC

DESIGN DEL RULLO

MORSETTO DEL TUBO

- 1** **Costruzione della pompa**
- Telaio in alluminio pressofuso che riduce il peso della pompa
  - Maggiore flessibilità nel montaggio grazie al piede in lamiera
- 2** **Motore elettrico CA**
- Motori CA, CA ATEX con diverse opzioni di trasmissione per soddisfare ogni esigenza di portata del fluido
- 3** **Motore CC**
- Regolatore di pressione
  - Modalità di erogazione in lotti
  - Una più ampia gamma operativa coperta con un'unica trasmissione

- 4** **Design del rullo**
- Il design a rullo unico incrementa la durata del tubo riducendo il numero di compressioni, temperature e frizioni imposte al tubo
  - Il nuovo rullo metallico con cuscinetti assicura compressione e flusso costanti

- 5** **Copertura rimovibile**
- Coperture in alluminio con finestre di visione più grandi per facilitare l'accesso ai componenti interni
  - Kit rilevatore di perdite opzionale montabile sulla copertura

- 6** **Gruppo morsetto del tubo**
- Gruppo portagomma e morsetto del tubo migliorato
  - Facile da installare o rimuovere, senza bisogno di utensili speciali
  - Disponibile con portagomma in PVDF e INOX
  - Collegamenti a flangia

**Modelli con flangia IEC (no motori) disponibili**

### Specifiche tecniche

| Modello                                  | SoloTech 10  |                |                 | SoloTech 23  |                |                 | SoloTech 26  |                 |                  | SoloTech 30  |                 |                 |
|--|--|----------------|-----------------|--|----------------|-----------------|--|-----------------|------------------|--|-----------------|-----------------|
| Dimensioni del tubo                      | 10 mm  |                |                 | 23 mm  |                |                 | 26 mm  |                 |                  | 30 mm  |                 |                 |
| Portata massima - lpm (gpm)              | 92 giri/min. = 2,5 (0,67)                                |                |                 | 94 giri/min. = 17 (4,5)                                |                |                 | 93 giri/min. = 37,1 (9,8)                              |                 |                  | 91 giri/min. = 59,8 (15,8)                               |                 |                 |
| Flusso - litri/rotazione (gal/rotazione) | 0,03 (0,007)   |                |                 | 0,20 (0,054)   |                |                 | 0,42 (0,11)  |                 |                  | 0,68 (0,18)  |                 |                 |
| Velocità della pompa                     | Bassa  | Media          | Alta            | Bassa  | Media          | Alta            | Bassa  | Media           | Alta             | Bassa  | Media           | Alta            |
| Rapporto di trasmissione                 | 157:1  | 48:1           | 19,5:1          | 157:1  | 48:1           | 19,13:1         | 145:1  | 47:1            | 19,27:1          | 150:1  | 48:1            | 19,7:1          |
| Potenza (hp)                             | 0,25   | 0,50           | 0,75            | 0,25   | 0,75           | 1,00            | 0,33   | 1,00            | 2,00             | 0,50   | 1,50            | 3,00            |
| Velocità della pompa a 60 Hz - giri/min. | 11   | 37             | 92              | 11   | 37             | 94              | 12   | 38              | 93               | 12   | 37              | 91              |
| Portata del fluido a 60 Hz - lpm (gpm)   | 0,32<br>(0,085)  | 1,02<br>(0,27) | 2,60<br>(0,685) | 2,16<br>(0,57)   | 7,15<br>(1,89) | 17,98<br>(4,75) | 5,11<br>(1,35)   | 15,82<br>(4,18) | 38,54<br>(10,18) | 7,95<br>(2,1)  | 24,80<br>(6,55) | 60,57<br>(16,0) |
| Pressione massima d'esercizio            | 8,6 bar (125 psi)  |                |                 | 8,6 bar (125 psi)                                      |                |                 | 8,6 bar (125 psi)                                      |                 |                  | 8,6 bar (125 psi)  |                 |                 |
| Massima altezza di aspirazione - m (ft)  | 8,9 (29)   |                |                 | 8,9 (29)   |                |                 | 8,9 (29)   |                 |                  | 8,9 (29)   |                 |                 |
| Dimensioni ingresso / uscita della pompa | DIN PN16 010 - 3/8",<br>ANSI 150 1/2 NPS,<br>JIS 10K 010 |                |                 | DIN PN16 020 - 3/4",<br>ANSI 150 1 NPS,<br>JIS 10K 020 |                |                 | DIN PN16 020 - 3/4",<br>ANSI 150 1 NPS,<br>JIS 10K 020 |                 |                  | DIN PN16 025 - 1",<br>ANSI 150 1-1/4 NPS,<br>JIS 10K 025 |                 |                 |
| Manuale operativo                        | 334859   |                |                 | 334859   |                |                 | 334859   |                 |                  | 334859   |                 |                 |
| Manuale delle parti per la riparazione   | 3A3367   |                |                 | 3A3367   |                |                 | 3A3367   |                 |                  | 3A3367   |                 |                 |

### Modelli più diffusi\* (I modelli CA non includono unità di controllo VFD, i modelli CC includono unità di controllo Graco)

| Codice | Dimensioni del tubo | Motore                                    | Riduzione          | Materiale per il tubo | Materiale per portagomma |
|--------|---------------------|---|--------------------|-----------------------|--------------------------|
| 19Z001 | 10 mm               | CC brushless con unità di controllo Graco | 10 mm DC (37,66:1) | Gomma naturale        | INOX                     |
| 19Z003 | 10 mm               | CC brushless con unità di controllo Graco | 10 mm DC (37,66:1) | CSM                   | PVDF                     |
| 19X002 | 10 mm               | Flangia IEC (no motori)                   | Bassa (157,43:1)   | CSM                   | INOX                     |
| 19Z010 | 10 mm               | Motore CA                                 | Bassa (157,43:1)   | CSM                   | INOX                     |
| 19Z017 | 10 mm               | Motore CA                                 | Media (48,00:1)    | Gomma naturale        | INOX                     |
| 19Z033 | 23 mm               | CC brushless con unità di controllo Graco | 23 mm DC (37,66:1) | Gomma naturale        | INOX                     |
| 19Z035 | 23 mm               | CC brushless con unità di controllo Graco | 23 mm DC (37,66:1) | CSM                   | PVDF                     |
| 19Z041 | 23 mm               | Motore CA                                 | Bassa (157,43:1)   | NR                    | SST                      |
| 19Z053 | 23 mm               | Motore CA                                 | Media (48,00:1)    | CSM                   | PVDF                     |
| 19Z065 | 26 mm               | CC brushless con unità di controllo Graco | 26 mm DC (38,23:1) | Gomma naturale        | INOX                     |
| 19Z066 | 26 mm               | CC brushless con unità di controllo Graco | 26 mm DC (38,23:1) | CSM                   | INOX                     |
| 19Z092 | 26 mm               | Motore CA                                 | Media (47,32:1)    | Nitrile               | INOX                     |
| 19Z073 | 26 mm               | Motore CA                                 | Alta (19,54:1)     | Gomma naturale        | INOX                     |
| 19Z097 | 30 mm               | MPM                                       | 30 mm DC (36,6:1)  | Gomma naturale        | INOX                     |
| 19Z106 | 30 mm               | Motore CA                                 | Media (48,00:1)    | CSM                   | INOX                     |
| 19Z113 | 30 mm               | Motore CA                                 | Alta (19,70:1)     | Gomma naturale        | INOX                     |

\* Per un elenco completo di tutte le opzioni per le pompe SoloTech e delle pompe VFD, vedere il manuale numero 334859.

Tutti i dati, in forma scritta e illustrata, contenuti nel presente documento sono basati sulle informazioni disponibili sul prodotto al momento della pubblicazione. Graco si riserva il diritto di apportare modifiche in qualunque momento senza preavviso.

Graco è certificata ISO 9001.

GRACO BVBA Industrieterrein Oude Bunders • Slakweidestraat 31 • B-3630 Maasmechelen  
Tel: +32 (89) 770 700 • Fax: +32 (89) 770 777 • <http://www.graco.com>

©2016 Graco BVBA 345080IT Rev. C 04/16 Stampato in Europa.

Ogni altro nome commerciale o marchio è utilizzato a scopo di identificazione del prodotto ed è marchio di fabbrica dei relativi proprietari.

