

# Pistoale pulverizatoare SG2, SG3



Modele: 243011, 243012, 246506, 243238,  
243382, 289843, 257359, 16W431, 16X214

312853G  
RO



## INSTRUCȚIUNI IMPORTANTE PRIVIND SIGURANȚA.

Consultați manualul de instrucțiuni al pulverizatorului dumneavoastră pentru instrucțiuni privind depresurizarea, amorsarea și pulverizarea. Păstrați aceste instrucțiuni.

Presiune de lucru maximă: 3600 psi (248 bari, 24,8 MPa)

## - Pentru aplicarea vopselelor și lacurilor arhitecturale -

Următoarele avertismente se referă la instalarea, utilizarea, împământarea, întreținerea și repararea acestui echipament. Semnul de exclamare indică un avertisment general, iar simbolurile de pericol se referă la riscuri specifice anumitor proceduri. Consultați aceste avertismente. În plus, avertismentele referitoare la produs pot fi găsite pe parcursul acestui manual, acolo unde este cazul.



## AVERTISMENTE



### PERICOL DE INJECTARE A PIELII

Soluția presurizată din pistol, scurgerile din furtun sau componentele deteriorate pot perfora pielea.

Aceasta poate arăta ca o tăietură, dar este o rană serioasă ce poate conduce la amputare. **Apelați imediat la tratamentul chirurgical.**

- Nu îndreptați pistolul către nimeni și către nicio parte a corpului.
- Nu puneți mâna peste vârful de pulverizare.
- Nu opriți sau redirecționați scurgerile cu mâna, corpul, mănua sau o cârpă.
- Nu pulverizați fără apărătoare pentru duză și apărătoare pentru pârgă de declanșare instalate.
- Cuplați siguranța pârgă de decuplare când nu pulverizați.
- Urmați **Procedura de depresurizare** din acest manual când vă opriți din pulverizare și înainte de curățare, verificare sau efectuare a lucrărilor de service asupra echipamentului.



### PERICOL DE INCENDIU ȘI EXPLOZIE

Vaporii inflamabili, ca de exemplu cei de solvenți și de vopsea, aflați în **zona de lucru** se pot aprinde sau pot exploda. Pentru a preveni incendiile și

exploziile:

- Utilizați echipamentul doar în zone bine ventilate.
- Eliminați toate sursele de aprindere, cum ar fi flăcările de veghe, țigările, lămpile electrice portabile și foliile de protecție de plastic (potențial de încărcare electrostatică).
- Păstrați zona de lucru fără impurități, inclusiv solvenți, cârpe sau gazolină.
- Nu conectați sau deconectați cabluri de alimentare sau nu porniți sau opriți alimentarea sau iluminarea în prezența vaporilor inflamabili.
- Împământați toate echipamentele din zona de lucru. Consultați instrucțiunile de **împământare**.
- Utilizați numai furtunuri cu împământare.
- Mențineți pistolul ferm în lateralul benei împământate când declanșați în benă.
- Dacă există o scântee statică sau simțiți un șoc, **opriți imediat operațiunea**. Nu utilizați echipamentul până nu identificați și corecți problema.
- Păstrați un extingtor funcțional în zona de lucru.



## PERICOL LA UTILIZAREA INCORECTĂ A ECHIPAMENTULUI

Utilizarea incorectă poate provoca decesul sau vătămarea gravă.

- Nu folosiți utilajul dacă sunteți obosit(ă) sau dacă vă aflați sub influența drogurilor sau a alcoolului.
- Nu depășiți limita maximă a presiunii de lucru sau temperatura nominală a componentei din sistem cu cea mai mică valoare. Consultați **Date tehnice** din manualele tuturor echipamentelor.
- Utilizați soluții și solvenți compatibile cu părțile umede ale echipamentelor. Consultați **Date tehnice** din manualele tuturor echipamentelor. Parcurgeți avertismentele producătorilor de soluții și solvenți. Pentru informații complete despre materialul dumneavoastră, solicitați formulare MSDS de la distribuitor sau reprezentantul de vânzări.
- Verificați echipamentul zilnic. Reparați sau înlocuiți imediat piesele uzate sau deteriorate doar cu piese de schimb autentice de la producător.
- Nu alterați sau modificați echipamentul.
- Utilizați echipamentul doar pentru scopul său vizat. Contactați distribuitorul pentru informații.
- Întindeți furtunurile și cablurile în afara zonelor de trafic, cu margini ascuțite, piese în mișcare sau suprafețe fierbinți.
- Nu îndoiți și nu înnoțați furtunurile și nu utilizați furtunurile pentru a trage echipamentul.
- Nu permiteți accesul copiilor și animalelor în zona de lucru.
- Respectați toate reglementările de siguranță în vigoare.



## PERICOL CAUZAT DE COMPONENTELE DIN ALUMINIU PRESURIZATE

Nu folosiți 1,1,1-tricloroetane, clorură de metilen sau alți solvenți pe bază de hidrocarburi hidrogenate, nici soluții care conțin astfel de solvenți în echipamentele de aluminiu presurizate. Utilizarea acestora poate cauza reacții chimice grave și deteriorarea echipamentului, care pot conduce la deces, vătămare gravă sau deteriorarea bunurilor.



## ECHIPAMENT DE PROTECȚIE PERSONALĂ

Trebuie să purtați echipament de protecție corespunzător când utilizați sau efectuați lucrările de service asupra echipamentului sau în zona de lucru a echipamentului pentru a preveni vătămarea gravă. Acest echipament include, însă nu este limitat la:

- Ochelari de protecție
- Îmbrăcăminte și aparat de respirație, conform recomandărilor producătorului de soluții sau solvenți
- Mănuși
- Echipament de protecție a auzului



## Procedura de depresurizare



### AVERTISMENT



Urmați această **Procedură de depresurizare** ori de câte ori vi se solicită să depresurizați, când opriți pulverizarea, verificați echipamentul sau efectuați

activități de service, când instalați sau curățați vârful de pulverizare.

1. **OPRIȚI** alimentarea și comutați butonul de control al presiunii pulverizatorului la cea mai scăzută setare de presiune.
2. Îndreptați pistolul către lateralul benei de spălare. Declanșați pistolul în benă pentru a depresuriza.

Dacă suspectați că duza de pulverizare sau furtunul este blocat și că depresurizarea nu este completă în urma etapelor de mai sus, slăbiți **FOARTE UȘOR** piulița de fixare a apărătoarei pentru duză sau a cuplei de la capătul furtunului pentru a depresuriza gradual, apoi slăbiți până la capăt. Eliberați blocajul din duză sau din furtun.

## Blocaj pârghie de declanșare pistol

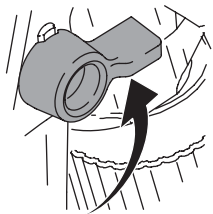


### AVERTISMENT



Pentru a preveni vătămarea când pistolul nu este folosit, blocați întotdeauna pârghia pistolului când utilajul este oprit sau lăsat nesupravegheat.

Pârghie de declanșare blocată (fără spray)



ti11309a

Pârghie de declanșare deblocată (cu spray)



ti11308a

## Instalare



### AVERTISMENT

Asigurați-vă că pulverizatorul este oprit și deconectat de la sursa de alimentare. Consultați manualul de instrucțiuni al pulverizatorului dumneavoastră pentru instrucțiuni privind amorsarea și pulverizarea.

### Conectarea pistolului la pulverizator

1. Atașați furtunul de alimentare la duza pentru evacuarea soluției de pe pulverizator.
2. Atașați celălalt capăt al furtunului de alimentare la capul de injecție al pistolului (5). Utilizați cele două chei fixe (una de pe capul de injecție (5) și una de pe furtun) pentru a strânge bine legăturile.
3. Consultați manualul de instrucțiuni al pulverizatorului pentru instrucțiuni privind amorsarea.

## Instalarea duzei (26) și apărătoarei (25) pe pistol



### AVERTISMENT



1. Dacă echipamentul a fost utilizat de curând, **depresurizați**. Cuplați siguranța pârghiei de declanșare.
2. Utilizați un creion sau un obiect similar, introduceți dispozitivul de etanșare (24) în partea din spate a apărătoarei (25).
3. Instalați apărătoarea (25) peste capătul pistolului (1).
4. Introduceți duza (26) în apărătoare (25). Strângeți piulița de fixare.

## Utilizare

### Pulverizare

1. Deblocați siguranța pârghiei.
2. Asigurați-vă că duza în formă de săgeată (26) este îndreptată în față (pulverizare).
3. Țineți pistolul perpendicular și la aprox. 12 inch (30 cm) de suprafață. Mișcați întâi pistolul, apoi trageți pârghia de declanșare a pistolului (3) pentru a pulveriza o suprafață de test.
4. Măriți treptat presiunea pompei până când acoperirea este uniformă și regulată (consultați manualul de instrucțiuni al pulverizatorului pentru informații suplimentare).

### Pulverizare aliniată



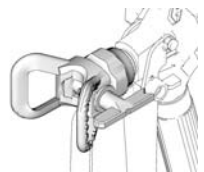
### AVERTISMENT



1. **Depresurizați**. Cuplați siguranța pârghiei de declanșare.
2. Slăbiți piulița de fixare a apărătoarei.
3. Aliniați apărătoarea (25) orizontal pentru a pulveriza un model orizontal.
3. Orizontal
4. Aliniați apărătoarea (25) vertical pentru a pulveriza un model vertical.
4. Vertical



ti11564a



ti11563a

### Eliminarea blocajelor



### AVERTISMENT

1. **Depresurizați**. Cuplați siguranța pârghiei de declanșare.
2. Rotiți duza (26) 180°. Deblocați siguranța pârghiei de declanșare. Declanșați pistolul în benă sau pe sol pentru a elimina blocajul.
3. Cuplați siguranța pârghiei de declanșare. Rotiți duza (26) 180° înapoi în poziția de pulverizare.

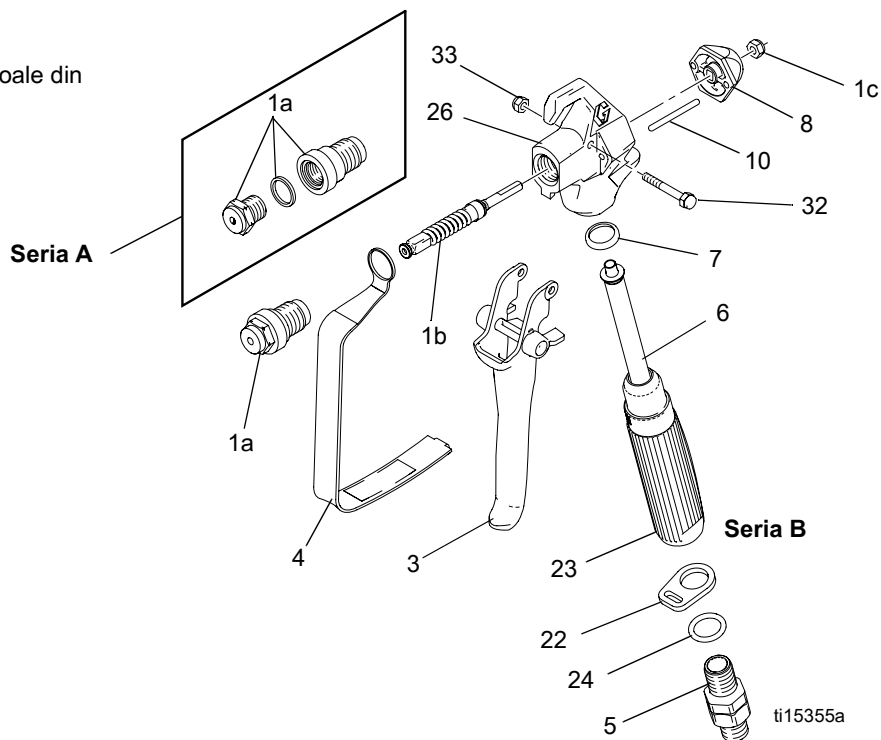
## Curățare

Clătiți pistolul după fiecare tură de lucru și depozitați-l într-o locație uscată. Nu lăsați pistolul sau orice piese în apă sau solvenți de curățare.

# Piese

\*Setul 288817 repară pistoale din ambele serii, A și B.

1a înlocuiește aceste trei componente din seria A.



Referință	Piesă	Descriere	Cantitate	Referință	Piesă	Descriere	Cantitate
1	288817	SET, reparație, pistol (include 1a, 1b, 1c)	1	22	113409	DISPOZITIV DE FIXARE, apărătoare	1
1a		LOCAȘ, supapă	1	23	195393	MÂNER, pistol (SG2)	1
1b		AC, pistol	1		195788	MÂNER, pistol (SG3, SG3-E)	1
1c	115483	PIULIȚĂ, blocare	1		195920	MÂNER, pistol (SG3-A)	1
3	243639	PÂRGHIE DE DECLANȘARE, set de reparație include 10, 32, 33	1	24	115485	INEL O	1
4	195495	APĂRĂTOARE, pârghie de declanșare	1	26	195389	CARCASĂ, soluție	1
5	238817	SET, cap de injecție	1	32	177538	ȘURUB, pârghie de declanșare	1
	195384	ADAPTOR, admisie pistol (SG2)	1	33	105334	PIULIȚĂ, blocare, hexagonală	1
6✓	288749	FILTRU, pistol	1	▲ Etichete, plăcuțe și panouri de avertizare de schimb sunt disponibile gratuit. ✓ Păstrați aceste piese de schimb la îndemână pentru a reduce timpii morți			
7✓	179733	DISPOZITIV DE ETANȘARE, manșon	1				
8	195395	CAPAC, capăt	1				
10	115484	PIVOT, manetă	2				

	Referință	Piesă	Descriere	Cantitate
	24	243004	OneSeal™, RAC IV (pachet de 2 bucăți)	1
		243281	OneSeal™, RAC 5 (pachet de 5 bucăți)	1
		246453	OneSeal™, RAC X (pachet de 5 bucăți)	1
	25	237859	APĂRĂTOARE, RAC IV	1
		243161	APĂRĂTOARE, RAC 5	1
		246215	APĂRĂTOARE, RAC X	1
	26	221515	DUZĂ, spray 515, RAC IV	1
		286515	DUZĂ, spray 515, RAC 5	1
		LTX515	DUZĂ, spray 515, RAC X	1
		221517	DUZĂ, spray 517, RAC IV	1
		262515	DUZĂ, spray 515, RAC 5	1

# Întreținere



## AVERTISMENT

Înainte de a realiza orice activități de întreținere asupra pistolului, citiți toate avertismentele de pe coperta față a acestui manual și **depresurizați**.

### Curățarea/Înlocuirea filtrului (6)



1. **Depresurizați.** Cuplați siguranța pârghiei de declanșare

2. Deconectați furtunul de soluție care leagă pistolul de capul de injecție (5).
3. Deconectați apărătoarea pentru pârghia de declanșare (4) de la punctul de fixare a apărătoarei (22).
4. Deșurubați mânerul (23) de la pistol (1).
5. Îndepărtați filtrul (6) prin partea de sus a mânerului (23).
6. Curățați filtrul (6). Utilizați o perie moale pentru a slăbi și îndepărta impuritățile în exces.
7. Introduceți filtrul curat (6) în mâner (23).
8. Reatașați mânerul (23) la pistol (1). Strângeți bine.
9. Reconectați apărătoarea pentru pârghia de declanșare (4) la punctul de fixare a apărătoarei (22).

### Manuale traduse

Franceză - 312831	Estoniană - 312845
Spaniolă - 312832	Letonă - 312846
Olandeză - 312833	Lituaniană - 312847
Germană - 312834	Poloneză - 312848
Italiană - 312835	Maghiară - 312849
Turcă - 312836	Cehă - 312850
Greacă - 312837	Slovacă - 312851
Croată - 312838	Slovenă - 312852
Portugheză - 312839	Română - 312853
Daneză - 312840	Bulgară - 312854
Finlandeză - 312841	Chineză - 312855
Suedeză - 312842	Japoneză - 312856
Norvegiană - 312843	Coreeană - 312857
Rusă - 312844	

Manualele traduse pot fi solicitate unui distribuitor sau la [www.graco.com](http://www.graco.com).

### Date tehnice

Presiune de lucru maximă	3600 psi (248 bari, 24,8 MPa)
Dimensiune orificiu soluție	0,125 inchi (3,18 mm)
Greutate (cu duză și apărătoare)	22 oz. (630 g)
Admisie	
Temperatura maximă a materialului	120 F (49 C)
Pièce umede	Hotel inoxidabil, poliuretan, nailon, aluminiu, carbură de wolfram, alamă
*Nivel de zgomot: Putere sunet	87 dBa
Presiune sunet	78 dBa
*Măsurat la 3,1 ft (1m) în timpul pulverizării unei vopsele pe bază de apă, gravitate specifică 1,36, printr-o duză de 517 la 3000 psi (207 bari, 20,7 MPa) conform ISO 3744	

Pentru informații complete privind garanția contactați distribuitorul local Graco, apelați serviciul de relații cu clienții Graco:

1-800-690-2894 sau vizitați pagina noastră de Internet: [www.graco.com](http://www.graco.com).

Toate informațiile scrise și vizuale din acest document reflectă cele mai recente informații cu privire la produs disponibile la data publicării.

Graco își rezervă dreptul de a efectua modificări în orice moment, fără o notificare prealabilă.

For patent information, see [www.graco.com/patents](http://www.graco.com/patents).

Traducerea instrucțiunilor originale. This manual contains Romanian. MM 312830

Sediul Graco: Minneapolis

Birouri internaționale: Belgia, China, Japonia, Coreea

GRACO INC. AND SUBSIDIARIES • P.O. BOX 1441 • MINNEAPOLIS MN 55440-1441 • USA

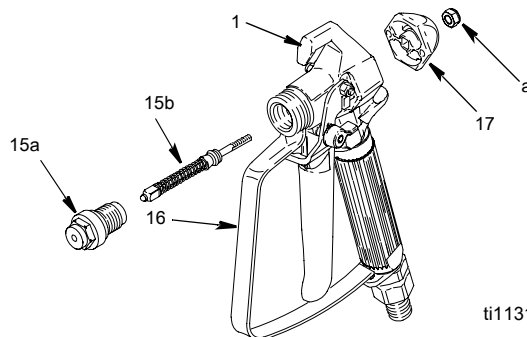
Copyright 2008, Graco Inc. All Graco manufacturing locations are registered to ISO 9001.

[www.graco.com](http://www.graco.com)

Revizuit August 2014

# Reparații

## Înlocuirea acului



ti11311b



## AVERTISMENT

1. **Depresurizați.** Cuplați siguranța pârghiei de declanșare.
2. Îndepărtați duza (26) și apărătoarea (25) de pe pistol (1).
3. Deconectați furtunul de soluție de la pistol de la capul de injecție (5).
4. Strângeți de pârghia de declanșare în timp ce deșurubați difuzorul.
5. Îndepărtați piulița de blocare și capacul de închidere.
6. Scurgeți acul.
7. Utilizați o perie moale pentru a curăța canalele interioare ale pistolului.
8. Ungeți inelele O ale noului ac cu o grăsime fără silicon.
9. Ghidați noul ac (15b) prin partea din față a pistolului.
10. Instalați slab capacul de închidere și piulița de blocare.
11. Pentru carcasa acului (15a), aplicați pe fire un mastic de fire de putere medie (albastru).
12. Strângeți de pârghia de declanșare în timp ce instalați carcasa acului. Strângeți la un cuplu de 26-32 ft-lb (35-43 N\*m).
13. Țineți pistolul cu efuzorul în sus.
14. Cuplați siguranța pârghiei de declanșare.
15. Rotiți piulița de blocare (a) spre dreapta până când vedeți și simțiți pârghia de declanșare (3) ridicându-se ușor.
16. Rotiți piulița de blocare (a) 3/4 dintr-un tur spre stânga.  
**OBSERVAȚIE:** Când acul este ajustat corespunzător, pârghia de declanșare se va mișca liber.
17. Conectați furtunul de soluție. Introduceți duza (26) și apărătoarea (25).
18. Amorsați pulverizatorul. Consultați manualul de instrucțiuni al pulverizatorului.
19. Declanșați pistolul într-o găleată până când curge soluție din pistol.
20. Eliberați pârghia de declanșare (3). Fluxul de soluție ar trebui să se oprească imediat.
21. Cuplați siguranța pârghiei de declanșare.
22. Îndreptați pistolul în găleată. Declanșați pistolul. Nu ar trebui să curgă soluție.
23. Dacă testarea pistolului eșuează, parcurgeți etapele 19 și/sau 21, depresurizați și deconectați furtunul. Reajustați acul. Repetați testele.