

## Pulverizadores portátiles sin aire con cable

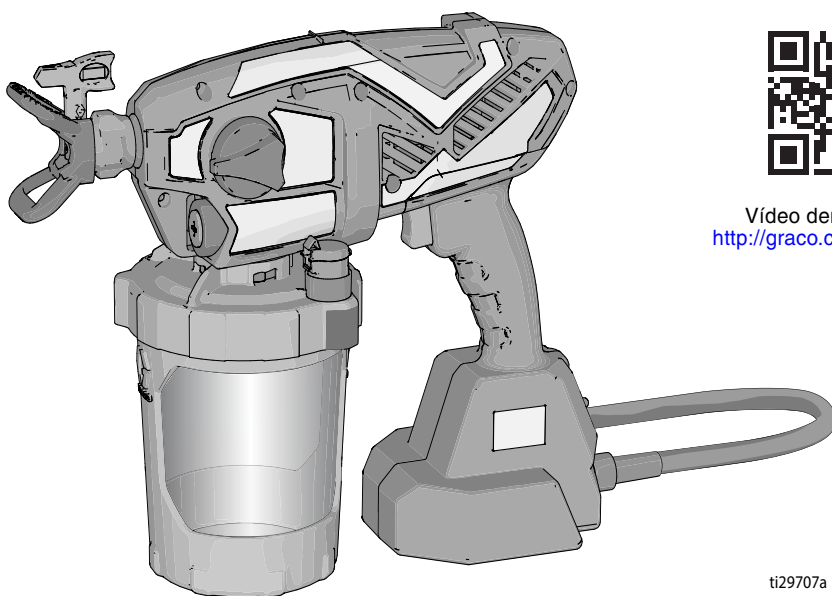
3A4731A

ES



### Instrucciones de seguridad importantes

Lea todas las advertencias e instrucciones de este manual y las existentes en la unidad. Debe estar familiarizado con los controles y el uso adecuado del equipo. Guarde estas instrucciones.



Vídeo demostrativo.  
<http://graco.com/hhsupport>

ti29707a



### ADVERTENCIA

**Use solamente materiales a base de agua.**  
No utilice materiales que indiquen "INFLAMABLE" en el envase. Para obtener más información sobre el material, solicite pida una Hoja de datos de seguridad (HDS) al distribuidor o al vendedor detallista.



*Únicamente para aplicaciones de pulverización portátiles de pinturas y revestimientos a base de agua con fines arquitectónicos.*

*No aprobado para uso en atmósferas explosivas o ubicaciones peligrosas.*

# Índice

|   |           |
|---|-----------|
| <b>Modelos – Portátiles sin aire y con cable</b> .....                    | <b>3</b>  |
| <b>Información importante para el usuario</b> .....                       | <b>4</b>  |
| <b>Información de seguridad general de herramientas motorizadas</b> ..... | <b>5</b>  |
| <b>Advertencias</b> .....   | <b>7</b>  |
| <b>Conozca su pulverizador</b> .....                                      | <b>11</b> |
| <b>Puesta en marcha</b> .....   | <b>12</b> |
| Procedimiento de descompresión .....                                      | 12        |
| Comienzo de un trabajo nuevo .....  | 12        |
| Llenado del FlexLiner .....   | 15        |
| <b>Cómo pulverizar</b> .....  | <b>16</b> |
| Control de velocidad .....  | 16        |
| Selección de la boquilla y la presión .....                               | 16        |
| Técnicas de pulverización .....   | 16        |
| Disparo del pulverizador .....  | 17        |
| Dirección del pulverizador .....  | 17        |
| Calidad del patrón de pulverización .....                                 | 18        |
| Limpieza de obstrucciones en la boquilla .....                            | 18        |
| <b>Limpieza</b> .....   | <b>20</b> |
| Limpieza del pulverizador .....   | 20        |
| Limpieza del VacuValve .....  | 23        |
| <b>Almacenamiento</b> .....   | <b>24</b> |
| <b>Procedimientos comunes</b> .....                                       | <b>25</b> |
| Instalación de la boquilla del pulverizador .....                         | 25        |
| Lavado de un nuevo pulverizador .....                                     | 25        |
| <b>Referencia</b> .....   | <b>28</b> |
| Selección de la boquilla de pulverización .....                           | 28        |
| Compatibilidad del fluido de limpieza .....                               | 28        |
| <b>Mantenimiento</b> .....  | <b>29</b> |
| Limpieza de las válvulas de escape .....                                  | 29        |
| <b>Piezas de repuesto</b> .....   | <b>30</b> |
| Lista de piezas .....   | 31        |
| <b>Resolución de problemas</b> .....                                      | <b>32</b> |
| <b>Especificaciones técnicas</b> .....                                    | <b>37</b> |
| <b>Garantía limitada de Graco</b> .....                                   | <b>38</b> |

## Modelos – Portátiles sin aire y con cable

|  | Modelo | Nombre del pulverizador | Voltaje | Línea de boquillas | Tamaño de boquilla                      |
|--|--------|-------------------------|---------|--------------------|---|
|  | 17M360 | Ultra                   | 230V    | FFLPxxx            | 0,008 – 0,016 pulg.<br>(0,20 – 0,41 mm) |
|  | 17M362 | Ultra                   | 230V    |                    |   |
|  | 17P255 | Ultimate                | 230V    |                    |   |

Rango de presiones de funcionamiento: 500-2000 psi (35 – 138 bar; 3,5 MPa – 14 MPa)

# Información importante para el usuario

## ¡Gracias por su compra!

Antes de usar el pulverizador, lea en este Manual del usuario las instrucciones completas sobre el uso apropiado y las advertencias de seguridad.

¡Enhorabuena! Ha adquirido un pulverizador de pintura de alta calidad fabricado por Graco Inc. Este pulverizador está diseñado para brindar un excelente rendimiento de pulverización con pinturas arquitectónicas y revestimientos a base de agua. Esta información para el usuario le ayudará a comprender los tipos de materiales que pueden y no pueden usarse con el pulverizador.

Lea la información en la etiqueta del envase del producto para determinar si se puede utilizar con el pulverizador. Solicite una hoja de datos de seguridad del material (HDS) a su proveedor. Las etiquetas del envase y las HDS le explicarán el contenido del material y las precauciones específicas relacionadas.

Las pinturas, los revestimientos y los materiales de limpieza, normalmente se incluyen en una de las **2 categorías básicas siguientes:**



**BASE ACUOSA:** La etiqueta del envase debe indicar que el material puede limpiarse con agua y jabón. El pulverizador es compatible con este tipo de material. El pulverizador **NO** es compatible con limpiadores agresivos tipo lejía blanqueadora.



**INFLAMABLE:** Este tipo de material contiene disolventes inflamables como el xileno, tolueno, nafta, MEK, disolvente de laca, acetona, alcohol desnaturalizado y aguarrás. La etiqueta del envase debe indicar que este material es INFLAMABLE. Este tipo de material **NO** es compatible con su pulverizador y **NO SE PUEDE** utilizar en el mismo.

# Información de seguridad general de herramientas motorizadas



## ADVERTENCIA

### Lea todas las instrucciones y advertencias de seguridad.

El incumplimiento de las instrucciones y advertencias puede traer como consecuencia una descarga eléctrica, un incendio y/o lesiones personales graves.

### Guarde todas las instrucciones y advertencias para referencia futura.

El término "herramienta eléctrica" en las advertencias se refiere a su herramienta con conexión eléctrica (con cable).

### Seguridad en el área de trabajo

- **Mantenga el área de trabajo limpia y bien iluminada.** Las zonas desordenadas u oscuras son propicias a los accidentes.
- **No use las herramientas eléctricas en atmósferas explosivas, tales como en presencia de líquidos inflamables, gases o polvo.** Las herramientas eléctricas originan chispas que pueden inflamar el polvo o los vapores.
- **Mantenga a los niños y transeúntes alejados mientras use una herramienta eléctrica.** Las distracciones pueden causar la pérdida de control.

### Seguridad eléctrica

- **Los enchufes de las herramientas eléctricas deben coincidir con la toma eléctrica. No modifique el enchufe en forma alguna. No use ningún adaptador con herramientas eléctricas conectadas a tierra.** Los enchufes no modificados y las tomas eléctricas coincidentes reducirán el riesgo de descarga eléctrica.
- **Evite el contacto con el cuerpo de superficies conectadas a masa o puestas a tierra, tales como tuberías, radiadores, estufas y refrigeradores.** Existe un mayor riesgo de descargas eléctricas si su cuerpo queda conectado a masa o puesto a tierra.
- **No exponga las herramientas eléctricas a la lluvia ni a condiciones de mucha humedad.** La entrada de agua en una herramienta eléctrica aumentará el riesgo de descarga eléctrica.
- **No fuerce el cable. No use el cable para transportar, arrastrar o desenchar la herramienta eléctrica. Mantenga el cable alejado del calor, aceite, bordes pronunciados y piezas móviles.** Los cables dañados o enredados incrementan el riesgo de descargas eléctricas.
- **Al trabajar con una herramienta eléctrica en exteriores, use un alargador adecuado para exteriores.** El uso de un cable adecuado para el uso exterior reduce el riesgo de descarga eléctrica.
- **Si es imprescindible utilizar una herramienta eléctrica en un lugar húmedo, utilice una alimentación protegida por un dispositivo de corriente residual (RCD).** El uso de un RCD reduce el riesgo de descarga eléctrica.

### Seguridad personal

- **Manténgase alerta, observe lo que está haciendo y use el sentido común cuando utilice una herramienta eléctrica. No utilice una herramienta eléctrica cuando esté cansado o bajo la influencia de drogas, alcohol o medicamentos.** Un momento de desatención mientras utiliza una herramienta eléctrica puede tener como consecuencia lesiones personales graves.
- **Utilice equipo de protección personal. Use siempre protección ocular.** El equipo protector, como la mascarilla contra el polvo, zapatos de seguridad no deslizantes, un casco duro y protección para los oídos, utilizado para las condiciones adecuadas, reducirá las lesiones personales.
- **Evite arranques no intencionados. Asegúrese de que el interruptor esté en la posición de apagado antes de conectar la herramienta a la fuente de alimentación y/o batería, recoger o transportar la herramienta.** El transporte de herramientas eléctricas con el dedo sobre el interruptor o la conexión eléctrica de herramientas motorizadas con el interruptor encendido propicia accidentes.
- **Quite cualquier llave para ajustar o llave inglesa antes de encender la herramienta eléctrica.** Una llave inglesa u otra llave que deje fijada a una pieza giratoria de la herramienta eléctrica puede provocar lesiones corporales.
- **No se extralimite. Mantenga un apoyo y un equilibrio adecuados en todo momento.** De este modo, podrá controlar mejor la herramienta eléctrica en situaciones inesperadas.
- **Vista adecuadamente. No use ropa suelta ni joyas. Mantenga el cabello, ropa y guantes alejados de piezas móviles.** La ropa suelta, joyas o el pelo largo pueden engancharse en las piezas móviles.
- **Si se proveen dispositivos para la conexión de instalaciones destinadas a la extracción y recogida del polvo, asegúrese de que estén conectados y se usen adecuadamente.** El uso de la recogida de polvo puede reducir los peligros relacionados con el mismo.



## ADVERTENCIA

### Uso y cuidado de la herramienta eléctrica

- **No fuerce la herramienta eléctrica. Utilice la herramienta eléctrica correcta para su cometido.** La herramienta eléctrica correcta realizará el trabajo mejor y de manera más segura a la velocidad para la que estaba diseñada.
- **No utilice la herramienta eléctrica si el interruptor no enciende ni apaga.** Cualquier herramienta eléctrica que no pueda ser controlada con el interruptor es peligrosa y debe repararse.
- **Desconecte el enchufe de la fuente de alimentación antes de realizar cualquier ajuste o cambio de accesorios o de guardar las herramientas eléctricas.** Tales medidas de seguridad preventivas reducen el riesgo de un arranque accidental de la herramienta.
- **Guarde las herramientas eléctricas que no se usen fuera del alcance de los niños y no permita que personas no familiarizadas con la herramienta eléctrica o con estas instrucciones accione dicha herramienta.** Las herramientas eléctricas son peligrosas en manos de usuarios no capacitados.
- **Realice el mantenimiento de las herramientas eléctricas. Revise que no haya alineamientos erróneos ni unión de piezas en movimiento, roturas de piezas y ninguna otra condición que pueda afectar el funcionamiento de la herramienta eléctrica. Si está dañada, haga reparar la herramienta eléctrica antes de usarla.** Muchos accidentes son causados por herramientas eléctricas mantenidas deficientemente.
- **Use la herramienta eléctrica, los accesorios, etc., de acuerdo con estas instrucciones, teniendo en cuenta las condiciones de trabajo y el trabajo a realizar.** El uso de la herramienta eléctrica para realizar tareas diferentes de aquellas para las cuales fue diseñada podría originar una situación peligrosa.

### Servicio

- **Pida a un reparador cualificado que se encargue del mantenimiento de la herramienta eléctrica y que utilice solamente piezas de repuesto idénticas.** De este modo se garantizará que se mantiene la seguridad de la herramienta eléctrica.

# Advertencias

Las advertencias siguientes corresponden a la puesta en marcha, uso, mantenimiento y reparación de este equipo. El signo de exclamación le indica que se trata de una advertencia general y el símbolo de peligro se refiere a un riesgo específico de procedimiento. Cuando aparezcan estos símbolos en el cuerpo de este manual o en las etiquetas de advertencia, consulte nuevamente estas Advertencias. Los símbolos y advertencias de peligro específicos de un producto no incluidos en esta sección pueden aparecer en todo el cuerpo de este manual donde corresponda.

## **ADVERTENCIA**



### **PUESTA A TIERRA**

Este producto debe estar conectado a tierra. En caso de cortocircuito, la puesta a tierra reduce el riesgo de descargas eléctricas ya que proporciona una vía de escape para la corriente eléctrica. Este producto está equipado con un cable que tiene un conductor de conexión a tierra, con un enchufe de conexión a tierra apropiado. La clavija debe estar enchufada en una toma correctamente instalada y conectada a tierra de acuerdo con los códigos y decretos locales.

- Una instalación incorrecta del enchufe de conexión a tierra puede crear el riesgo de descargas eléctricas.
- Cuando sea necesario reparar o reemplazar el cable o el enchufe, conecte el cable de conexión a tierra a uno de los terminales de hoja plana.
- El cable de conexión a tierra es el cable con aislamiento de color verde o con rayas amarillas.
- Consulte a un electricista o técnico cualificado si no comprende las instrucciones de conexión a tierra, o si tiene dudas con respecto a la conexión a tierra de este producto.
- No modifique la clavija suministrada; si no encaja en la toma eléctrica, pida a un electricista cualificado que instale una toma de corriente adecuada.
- Este producto debe usarse en un circuito de 230V nominales y tiene un enchufe de conexión a tierra similar al enchufe ilustrado en la figura siguiente.

230V



230V ANZ



- Conecte el producto únicamente a una toma de corriente que tenga la misma configuración que el enchufe.
- No utilice un adaptador con este producto.

### **Cables de extensión:**

- Use únicamente un cable de extensión trifásico que tenga un enchufe macho con conexión de tierra y un tomacorriente que acepte el enchufe del producto.
- Un cable de menor tamaño provoca una caída en la tensión de línea, pérdida de potencia y recalentamiento. Si tiene dudas utilice el siguiente calibre. Cuanto más pequeño el número de calibre, más grueso es el cable.
- Al trabajar con el pulverizador en exteriores, use un cable de extensión adecuado para exteriores.
- Asegúrese de que el cable de extensión no esté dañado. Al usar un cable de extensión, asegúrese de que sea suficientemente fuerte para transportar la corriente que consume su pulverizador. Vea la tabla para los calibres y largos apropiados:

| Tamaño del conductor      |                     | Longitud       |
|---------------------------|---------------------|----------------|
| AWG (American Wire Gauge) | Métricas            | Máximo         |
| 18                        | 1,0 mm <sup>2</sup> | 15 m (50 ft.)  |
| 16                        | 1,5 mm <sup>2</sup> | 30 m (100 ft.) |
| 14                        | 2,5 mm <sup>2</sup> | 61 m (200 ft.) |



## ADVERTENCIA



### PELIGRO DE INCENDIO Y EXPLOSIÓN

Las emanaciones inflamables (como las de disolvente o pintura) en la zona de trabajo pueden incendiarse o explotar. Para evitar incendios y explosiones:



- El pulverizador genera chispas. No pulverice o lave con líquidos inflamables.



- Use solamente materiales a base de agua.

- Mantenga la zona de pulverización bien ventilada. Mantenga una buena corriente de aire fresco en el área.



- No pulverice o limpie con líquidos inflamables.
- El paso de pintura o disolvente a través del equipo puede desarrollar electricidad estática. La electricidad estática en presencia de vapores de pintura o disolvente genera riesgo de incendio o explosión.



- Mantenga el pulverizador separado, como mínimo, 10 pulg. (25 cm) de los objetos mientras pulveriza o lava.

- Para evitar las descargas estáticas, compruebe que todos los recipientes y sistemas de recuperación están conectados a tierra.

- Conecte a un tomacorriente con puesta a tierra y use cables de extensión conectados a tierra. No use un adaptador de 3 a 2 clavijas.

- No utilice pintura ni un disolvente que contenga hidrocarburos halogenados.

- No fume en el área de pulverización.

- No accione interruptores de luz, motores o productos similares que pueden producir chispas en el área de pulverización.

- Mantenga la zona limpia y sin recipientes de pintura o disolvente, trapos y otros materiales inflamables.

- Conozca el contenido de las pinturas y los disolventes que está pulverizando. Lea todas las Hojas de datos de seguridad (HDSM) y las etiquetas de los recipientes suministrados con las pinturas y los disolventes. Siga las instrucciones de seguridad del fabricante de pintura y disolvente.

- Asegúrese de que el equipo de extinción de incendios está en buen estado de funcionamiento.



### PELIGRO DE DESCARGA ELÉCTRICA

Este equipo debe estar conectado a tierra. Una conexión a tierra, montaje o utilización incorrectos del sistema puede causar descargas eléctricas.



- Antes de realizar tareas de mantenimiento en el equipo, apague la alimentación eléctrica y desconecte el cable de alimentación.

- Conéctelo únicamente a tomas de corriente conectadas a tierra.

- Utilice únicamente cables de extensión trifásicos.

- Asegúrese de que las clavijas de tierra estén intactas en los cables de alimentación y extensión.

- No lo exponga a la lluvia. Almacene en interiores.



# ADVERTENCIA

## PELIGRO DE INYECCIÓN EN LA PIEL



La pulverización a alta presión puede inyectar toxinas en el cuerpo y causar lesiones graves. En caso de que se produzca la inyección, **solicite inmediatamente tratamiento quirúrgico.**



- No apunte el pulverizador a ninguna otra persona o animal, ni los pulverice.
- Mantenga las manos y otras partes del cuerpo alejadas de la descarga. Por ejemplo, no intente detener las fugas con ninguna parte del cuerpo.
- Desconecte la alimentación cuando no esté pulverizando.
- Use siempre el protector de boquilla. No pulverice sin el protector de la boquilla en su lugar. Use solo boquillas de pulverización Graco.
- Sea precavido al limpiar y cambiar las boquillas pulverizadoras. En caso de que la boquilla de pulverización se atasque mientras pulveriza, realice el **Procedimiento de descompresión**, página 12 para descomprimir antes de retirar la boquilla de pulverización para su limpieza.
- No deje la unidad encendida ni presurizada mientras esté desatendida. Desenchufe el pulverizador y siga el **Procedimiento de descompresión**, página 12 cuando el equipo esté desatendido o no esté en uso y antes de realizar tareas de mantenimiento o de limpieza, o de extraer piezas.
- Verifique las piezas en busca de signos de daño. Sustituya todas las piezas dañadas.
- Este sistema tiene capacidad para producir una presión de 2000 psi (138 bar; 14 MPa). Use piezas de repuesto o accesorios de Graco con capacidad para 2000 psi (138 bar; 14 MPa) de presión nominal como mínimo.
- No transporte la unidad con el dedo en el gatillo.
- Antes de utilizar la unidad, verifique todas las conexiones.
- Sepa cómo parar la unidad y purgar rápidamente la presión. Familiarícese a fondo con los controles.



## RIESGO DE USO INCORRECTO DEL EQUIPO



La utilización incorrecta puede provocar la muerte o lesiones graves.



- Al pintar, utilice siempre guantes, protección ocular y un respirador o mascarilla adecuados.
- No lo haga funcionar ni pulverice cerca de los niños. Siempre mantenga a los niños lejos del equipo.
- No se estire demasiado ni se suba a un soporte inestable. Siempre mantenga una pisada y un equilibrio firmes.
- Manténgase alerta y preste atención a lo que hace.
- No utilice el equipo si está cansado o bajo los efectos de medicamentos o del alcohol.
- No altere ni modifique el equipo. Las alteraciones o modificaciones pueden anular las aprobaciones de las agencias y generar peligros para la seguridad.
- Úselo solo en ubicaciones secas. No lo exponga al agua o a la lluvia.
- Úselo en áreas bien iluminadas.
- Asegúrese de que todos los equipos tengan los valores nominales y las aprobaciones acordes al entorno en que los usa.

## PELIGRO DEBIDO AL USO DE PIEZAS DE ALUMINIO SOMETIDAS A PRESIÓN



El uso de fluidos incompatibles con el aluminio en el equipo presurizado puede provocar reacciones químicas severas y la rotura del equipo. No prestar atención a esta advertencia puede provocar la muerte, heridas graves o daño a la propiedad.

- No use tricloroetano 1,1,1, cloruro de metileno u otros disolventes de hidrocarburos halogenados o productos que contengan dichos disolventes.
- No use blanqueador clorado.
- Muchos otros fluidos pueden contener sustancias químicas que pueden reaccionar con el aluminio. Consulte a su proveedor de materiales para obtener una lista de compatibilidades.



## ADVERTENCIA



### PELIGRO POR EMANACIONES O FLUIDOS TÓXICOS

Los fluidos o gases tóxicos pueden causar lesiones graves o la muerte si entran en contacto con los ojos o la piel, se inhalan o se ingieren.

- Lea las Hojas de datos de seguridad (HDS) para conocer los peligros específicos de los fluidos que esté utilizando.
- Guarde los líquidos peligrosos en un envase adecuado que haya sido aprobado. Proceda a su evacuación siguiendo las directrices pertinentes.

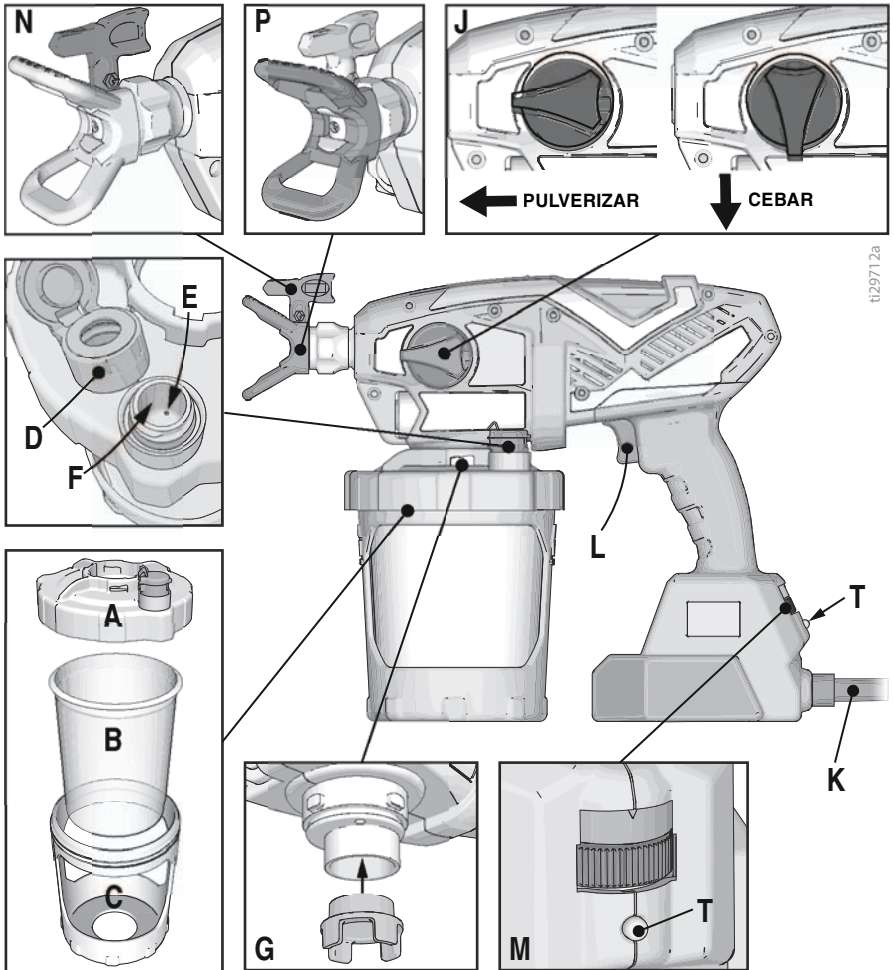


### EQUIPO DE PROTECCIÓN INDIVIDUAL

Use equipos de protección adecuados en la zona de trabajo para evitar lesiones graves, como lesiones oculares, pérdida auditiva, inhalación de emanaciones tóxicas y quemaduras. Este equipo de protección incluye, entre otros:

- Gafas protectoras y protección auditiva.
- Respiradores, ropa de protección y guantes según lo recomendado por los fabricantes del fluido y del disolvente.

# Conozca su pulverizador





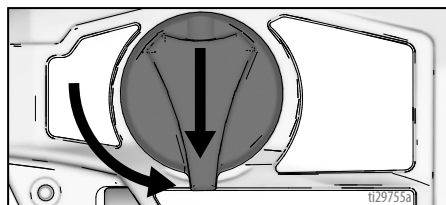
t129712a

|   |                            |
|---|----------------------------|
| A | Cubierta de copa           |
| B | FlexLiner                  |
| C | Soporte de copa            |
| D | Tapa VacuValve             |
| E | Orificio de aire VacuValve |
| F | Depósito VacuValve         |
| G | Filtro de la bomba         |

|   |   |
|---|---|
| J | Botón Cebiar bomba/pulverizar                                 |
| K | Cable de alimentación   |
| L | Gatillo del pulverizador                                      |
| M | Control de velocidad, ProControl II                           |
| N | Boquilla de pulverización.<br>Boquillas RAC (Reverse-A-Clean) |
| P | Protector de boquilla de pulverización                        |
| T | Luz indicadora de diagnóstico                                 |

# Puesta en marcha

|  |   |   |  |  |
|--|---|---|--|--|
|    |  |  |  |  |
| <p><b>Use solamente materiales a base de agua.</b><br/>                 No utilice materiales que indiquen "INFLAMABLE" en el envase. Para obtener información completa sobre el material, solicite la Hoja de datos de seguridad (HDS) al distribuidor o al vendedor detallista.<br/>                 Mantenga la zona de pulverización bien ventilada. Mantenga una buena corriente de aire fresco en el área.</p> |   |   |  |  |



## Comienzo de un trabajo nuevo

Si se usa el pulverizador por primera vez, consulte **Lavado de un nuevo pulverizador**, página 25.

### AVISO

El pulverizador **NO** es compatible con limpiadores agresivos tipo lejía blanqueadora. El uso de estos limpiadores puede dañar el pulverizador.






## Filtre la pintura

La pintura abierta previamente puede contener restos de pintura seca u otros desechos. Para evitar problemas durante el cebado y la obstrucción de las boquillas, se recomienda filtrar la pintura antes de su uso. Puede adquirir filtros de malla de pintura en los establecimientos de venta de pintura. Estire un filtro de malla de pintura sobre un balde limpio y vierta la pintura a través del filtro de malla para capturar cualquier resto de pintura seca y otros desechos antes de pulverizar.

## Procedimiento de descompresión



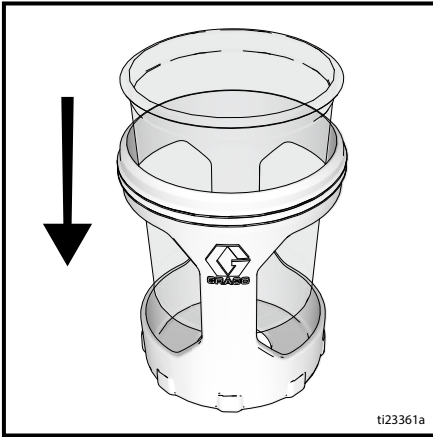
Realice el Procedimiento de descompresión siempre que vea este símbolo.

|  |   |   |   |   |
|--|---|---|---|---|
|    |  |  |  |  |
| <p>Este pulverizador genera una presión interna de 2000 psi (14 bar; 138 MPa) durante el uso. Siga este Procedimiento de descompresión siempre que deje de pulverizar y antes de limpiar, verificar, dar servicio, o transportar el equipo, para evitar lesiones graves.</p> |   |   |   |   |

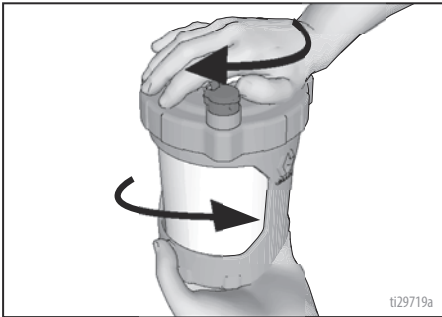
1. Desconecte la alimentación eléctrica (desconecte el cable de alimentación).
2. Gire el botón Cebador bomba/pulverizar hasta la posición CEBAR BOMBA para descomprimir.



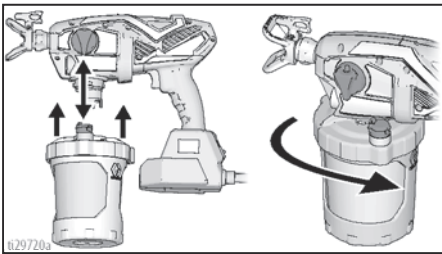
1. Instale FlexLiner en el soporte de la copa.



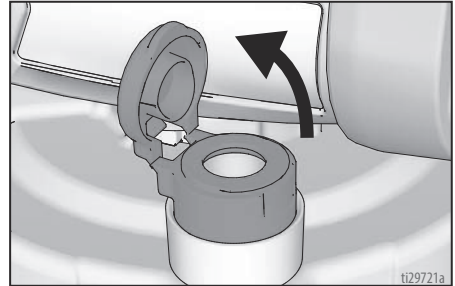
2. Llene el FlexLiner con material. Apriete firmemente la cubierta de la copa en el soporte de copa. Para una operación de pulverización correcta, la tapa debe sellar firmemente con la copa.



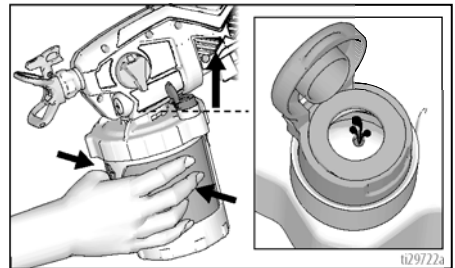
3. Alinee el VacuValve de la cubierta de la copa con el botón Cobar bomba/pulverizar. Empuje el conjunto de copa en el pulverizador y gírelo para bloquearlo.



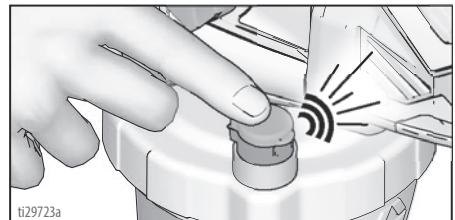
4. El VacuValve es una parte importante de su nuevo pulverizador. Se utiliza para evacuar el aire del FlexLiner. Abra la tapa del VacuValve.



5. Incline el pulverizador de forma que el VacuValve se encuentre en el punto más alto, lo que provoca que el aire existente en el FlexLiner suba hasta el VacuValve. Oprima suavemente el FlexLiner para evacuar todo el aire a través del orificio de aire del VacuValve. Una vez vea que el material entra en el depósito del VacuValve, debe haberse evacuado todo el aire del FlexLiner.

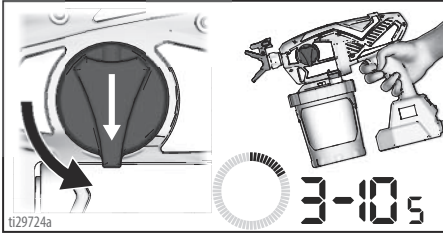


6. Deje de oprimir el FlexLiner y cierre la tapa del VacuValve. Escuchará el clic cuando se cierre la tapa correctamente.

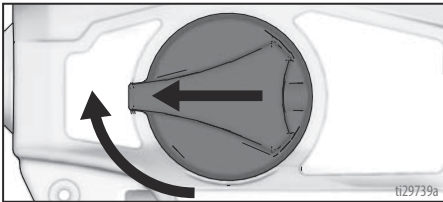


## Puesta en marcha

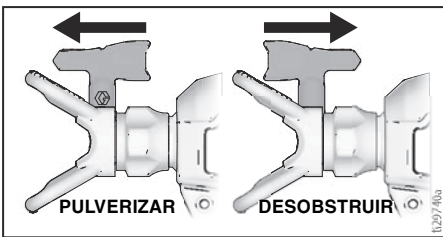
7. Conecte el pulverizador a la fuente de alimentación.
8. Gire el botón Cebiar bomba/pulverizar hasta la posición Cebiar bomba. Para llenar el pulverizador con fluido, apunte el pulverizador hacia un área de desecho y mantenga pulsado el gatillo durante 3 – 10 segundos.



9. Puede que haya entrado aire desde la bomba en el FlexLiner durante el cebado. Repita las operaciones 4 – 6 para garantizar la evacuación de todo el aire.
10. Gire el botón Cebiar bomba/pulverizar hacia delante hasta la posición pulverizar.



11. Asegúrese de que la boquilla del pulverizador se encuentra en la posición de pulverización.

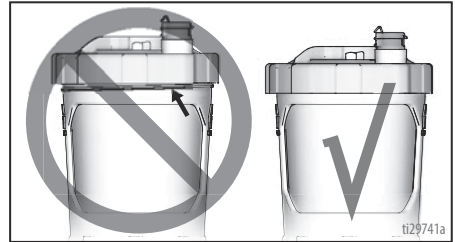


12. Ahora está listo para pulverizar.

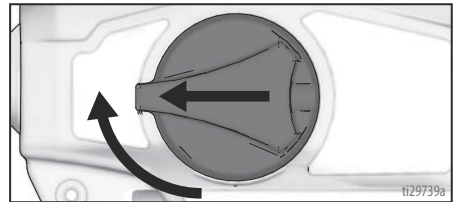
**NOTA:** Obtendrá mejores resultados si cuando casi haya agotado el material, para evacuarlo completamente del FlexLiner aprieta suavemente la parte inferior del FlexLiner para empujar los restos de material hasta la tapa de la copa.

Si el pulverizador no pulveriza, intente uno de los pasos que figuran a continuación:

- Asegúrese de que haya un solo FlexLiner en el soporte de la copa. Es posible que dos forros estén muy juntos y parezcan ser uno solo.
- Asegúrese de que la cubierta de la copa esté firmemente roscada al soporte de la copa. Si las roscas son visibles por debajo de la cubierta de la copa cuando esté bien apretada, significa que se ha sobrepasado la rosca de la tapa. Retire completamente y vuelva a colocar la cubierta de la copa en el soporte de la copa de forma que no sean visibles las roscas cuando estén apretadas.



- Repita los pasos 2 – 6 de la página 13 para asegurarse de que se evacúe todo el aire del FlexLiner.
- Asegúrese de que el botón Cebiar bomba/pulverizar esté en posición Pulverizar.

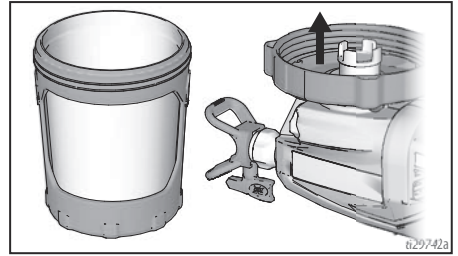


- Si el pulverizador sigue sin pulverizar, consulte **Diagnóstico del pulverizador**, página 32. Si se pulveriza material mientras está hacia abajo, es que hay aire en la copa. Repita los pasos anteriores.
- Cambie la tapa del VacuValve. Su pulverizador incluye dos nuevas tapas VacuValve.

## Llenado del FlexLiner

Si se agota la pintura del pulverizador, simplemente separe el soporte de copa de la cubierta de copa/pulverizador y vuelva a llenar el FlexLiner.

1. Desenchufe el pulverizador de la fuente de alimentación.
2. Separe el soporte de copa de la cubierta de copa/pulverizador. Coloque el pulverizador hacia abajo sobre una superficie plana. Esto mantendrá la pintura húmeda en la cubierta de la copa.



3. Siga las operaciones de 2 – 12 en **Comienzo de un trabajo nuevo**, página 12.

# Cómo pulverizar

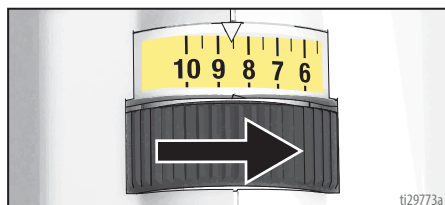


Dedique unos momentos antes de pulverizar y revise estos sencillos consejos para garantizar el éxito de su proyecto de pulverización.

**NOTA:** Para lograr una operación de pulverización correcta, utilice una boquilla de la misma línea de boquillas que se incluyen con su pulverizador.

| Nombre del pulverizador | Línea de boquillas | Ref. pieza de la boquilla |
|-------------------------|--------------------|---------------------------|
| Ultra                   | FFLP               | FFLPxxx                   |
| Ultimate                | FFLP               | FFLPxxx                   |

## Control de velocidad



El control de velocidad permite infinitos ajustes de presión. Para reducir la pulverización excesiva, comience siempre con la menor velocidad y vaya aumentando la velocidad hasta la configuración a menor velocidad que consiga el patrón de pulverización adecuado.

## Selección de la boquilla y la presión

Consulte la tabla de presión de pulverización recomendada para su material.  
Consulte la lata de pintura (material) para ver las recomendaciones del fabricante.

|                                    | Recubrimientos  |                                |              |          |                                |                                |
|------------------------------------|---|--------------------------------|--------------|----------|--------------------------------|--------------------------------|
|                                    | Tintes para interiores/<br>Capas transparentes para interiores y exteriores | Tintes sólidos para exteriores | Imprimadores | Esmaltes | Pinturas látex para interiores | Pinturas látex para exteriores |
| <b>Control de velocidad</b>        | 1 – 5   | 6 – 10                         | 6 – 10       | 6 – 10   | 6 – 10                         | 6 – 10                         |
| Tamaño del orificio de la boquilla |   |                                |              |          |                                |                                |
| 0,008 pulg. (0,20 mm)              | ✓   |                                |              |          |                                |                                |
| 0,010 pulg. (0,25 mm)              | ✓   | ✓                              |              |          |                                |                                |
| 0,012 pulg. (0,30 mm)              |   | ✓                              |              | ✓        |                                |                                |
| 0,014 pulg. (0,36 mm)              |   | ✓                              | ✓            | ✓        | ✓                              |                                |
| 0,016 pulg. (0,41 mm)              |   | ✓                              | ✓            | ✓        | ✓                              | ✓                              |

## Técnicas de pulverización

Utilice un trozo de cartón para practicar estas técnicas básicas de pulverización antes de comenzar a pulverizar en la superficie.

- Sujete el pulverizador a una distancia de 12 pulg. (30 cm) de la superficie y apunte hacia esta de forma recta. Si se inclina el pulverizador para dirigir el ángulo de pulverización, se producirá un acabado no uniforme.

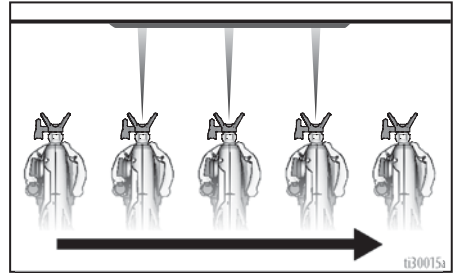
- Flexione la muñeca para que el pulverizador apunte siempre en forma recta. Mover el pulverizador como un abanico para dirigir la pulverización en forma angulada producirá acabados desiguales.

**NOTA:** La velocidad con la que mueva el pulverizador afectará la aplicación de la pulverización. Si el material es irregular, significa que se está moviendo demasiado deprisa. Si el material gotea, se está moviendo demasiado lento. Consulte **Resolución de problemas**, página 32.



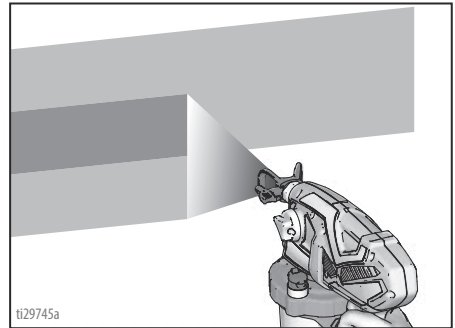
## Disparo del pulverizador

Apriete el gatillo después de iniciar la pasada. Suelte el gatillo antes de finalizar la pasada. La pistola debe estar en movimiento cuando se aprieta y suelta el gatillo.

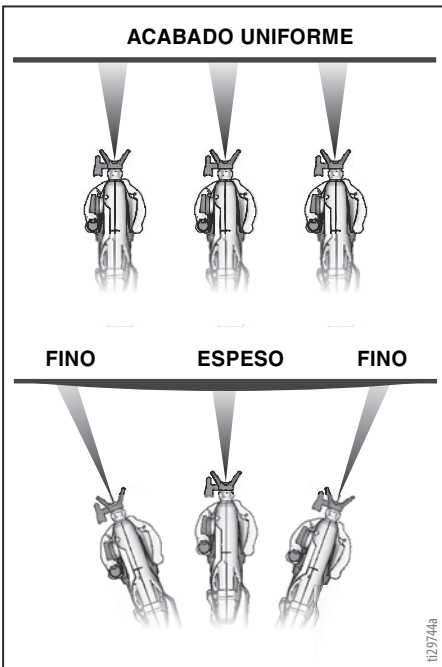
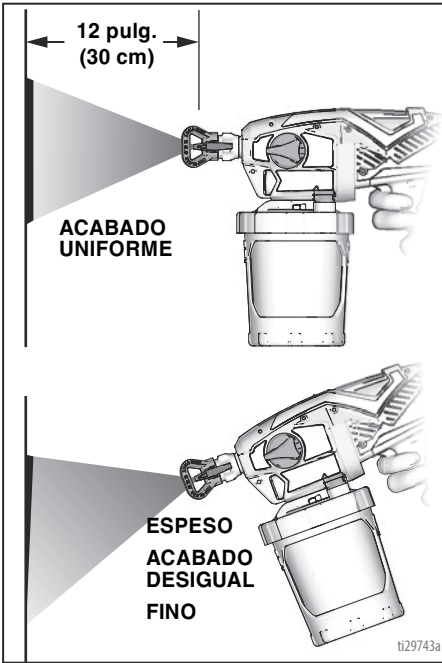


## Dirección del pulverizador

Apunte el pulverizador hacia el borde inferior de la pasada anterior para superponerlas por mitades.

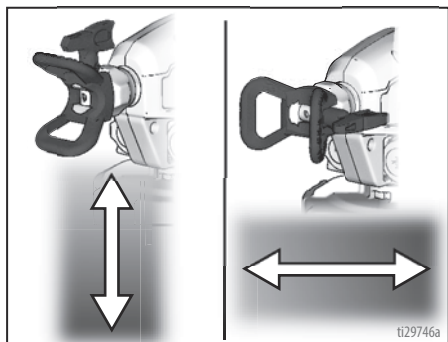


Al girar el protector de la boquilla de pulverización se cambia el patrón a orientaciones horizontal o vertical.



## Cómo pulverizar

Cuando pulverice esquinas verticales gire el protector de la boquilla hasta la orientación horizontal y mueva el pulverizador arriba y abajo.

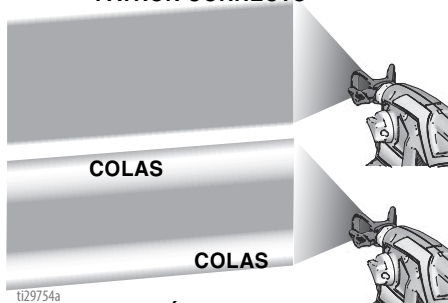


## Calidad del patrón de pulverización

Un patrón de pulverización correcto se distribuye uniformemente a medida que llega a la superficie.

- La pulverización debería estar atomizada (distribuida uniformemente, sin fisuras ni bordes).

### PATRÓN CORRECTO



### PATRÓN INCORRECTO

Si aparecen rastros sobre los costados al pulverizar con la mayor presión de pulverización:

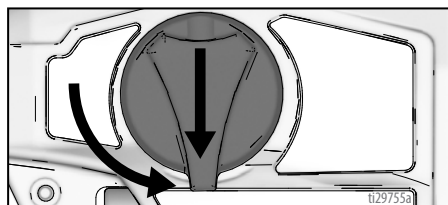
- La boquilla de pulverización puede estar desgastada. Consulte **Selección de la boquilla y la presión**, página 16.
- Puede requerirse una boquilla de pulverización más pequeña.
- Puede que sea necesario diluir el material. Siga las recomendaciones del fabricante.

## Limpieza de obstrucciones en la boquilla

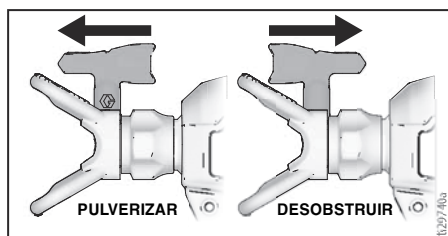


En caso de que partículas o residuos obstruyan la boquilla de pulverización, este pulverizador está diseñado con una boquilla de pulverización reversible que se puede usar para liberar rápida y fácilmente las partículas sin desmontar el pulverizador. Consulte la **Filtre la pintura**, página 12 para información adicional.

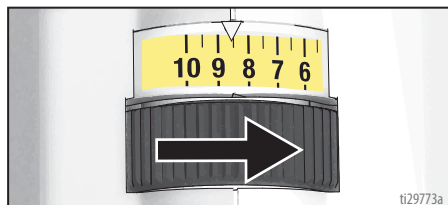
1. Para desobstruir la boquilla del pulverizador, gire el botón Cebiar bomba/pulverizar hacia abajo hasta la posición Cebiar bomba.



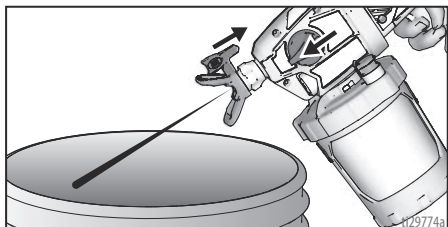
2. Invierta la boquilla de pulverización hasta la posición DESOBSTRUIR.



3. Ajuste el control de velocidad a 10.

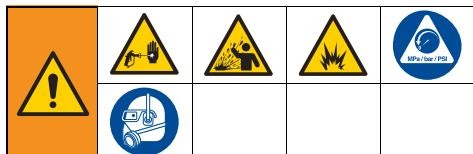


4. Apunte el pulverizador al área de desecho, gire el botón Cebiar bomba/pulverizar hacia delante a la posición de pulverización. Dispare el gatillo para eliminar la obstrucción.



5. Gire el botón Cebiar bomba/pulverizar hacia abajo hasta la posición de cebado. Gire la boquilla de pulverización de vuelta a la posición PULVERIZAR. Gire el botón Cebiar bomba/pulverizar hacia delante hasta la posición PULVERIZAR y reanude la pulverización.
6. Si la boquilla de pulverización sigue estando obstruida, quizás deba repetir los pasos 1 – 5, sustituirla por un nuevo conjunto de boquilla de pulverización. Consulte **Instalación de la boquilla del pulverizador**, página 25.

# Limpieza



**Use solamente materiales a base de agua.** No utilice materiales que indiquen "INFLAMABLE" en el envase. Para obtener información completa sobre el material, solicite la Hoja de datos de seguridad (HDS) al distribuidor o al vendedor detallista.

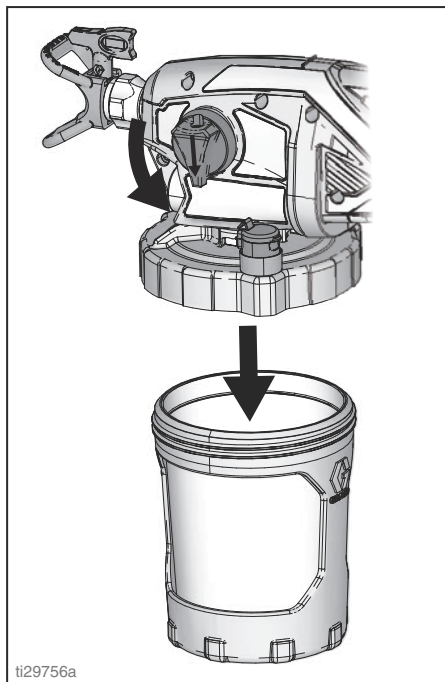
Realice la limpieza en una zona bien ventilada. Mantenga una buena corriente de aire fresco en el área.

Para evitar lesiones graves o daños al equipo, no esponga los componentes electrónicos del pulverizador a los fluidos de lavado. Mantenga el pulverizador a 10 pulg. (25 cm), como mínimo, por encima del borde del recipiente cuando la esté lavando.

## Limpieza del pulverizador

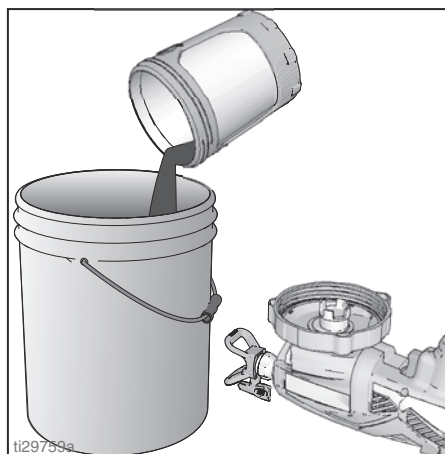
¡La limpieza correcta del pulverizador y después de cada trabajo de pulverización es de la máxima importancia! Un cuidado y mantenimiento correcto hará que el pulverizador de pintura dure más y funcione sin problemas. Consulte **Compatibilidad del fluido de limpieza**, página 28.

1. Gire el botón Cebiar bomba/pulverizar hasta la posición Cebiar bomba para descomprimir.
2. Separe el soporte de copa con el FlexLiner de la cubierta de copa/pulverizador.



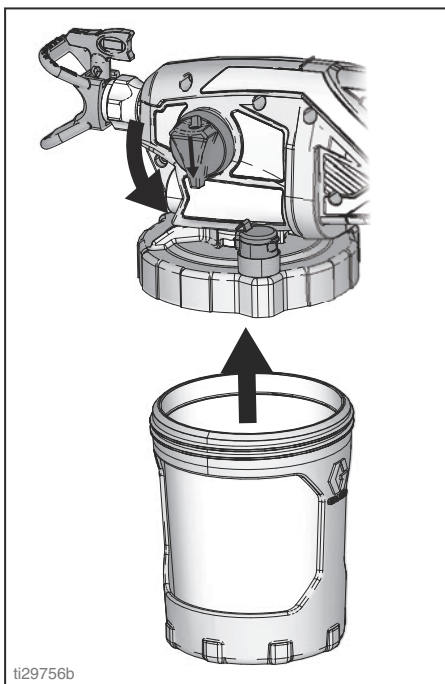
ti29756a

3. Coloque el pulverizador hacia abajo sobre una superficie plana. Esto mantendrá la pintura húmeda en la cubierta de la copa. Devuelva el exceso de material al recipiente original. Mantenga el FlexLiner en su posición cuando vierta el material.

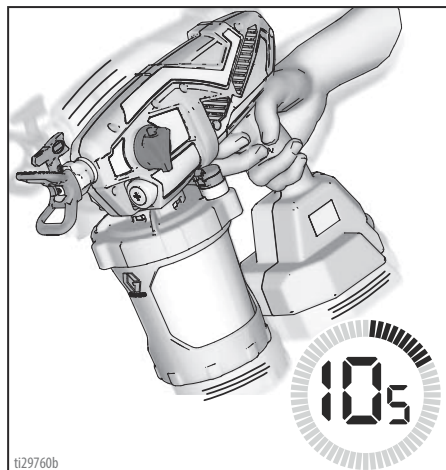


ti29759a

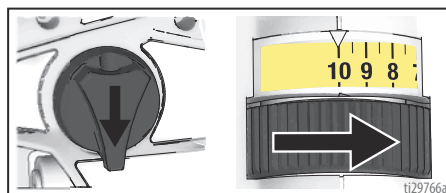
4. Puede desechar el FlexLiner usado e instalar un nuevo FlexLiner o limpiar un FlexLiner usado.
5. Para limpiar el pulverizador, llene el FlexLiner con líquido de limpieza apropiado (agua templada) aproximadamente hasta la mitad.
6. Apriete bien el soporte de copa con el FlexLiner en la cubierta de copa/pulverizador.



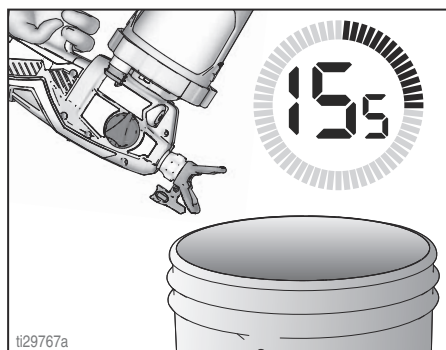
7. Para limpiar la cubierta de la copa y el filtro de la bomba, agite todo el pulverizador durante diez segundos.



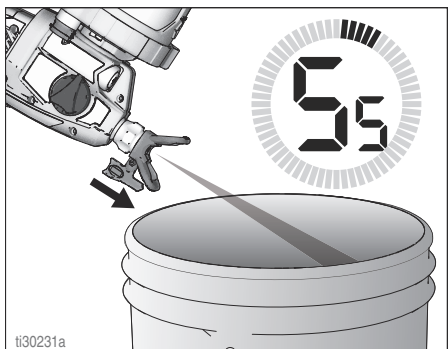
8. Asegúrese de que el botón Cebador bomba/pulverizar se encuentre en la posición Cebador bomba (apuntando hacia abajo). Ajuste el control de velocidad a 10.



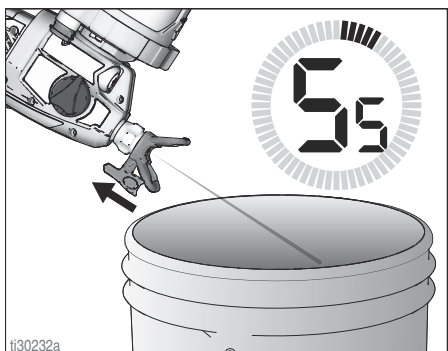
9. Coloque el pulverizador hacia abajo y apunte hacia el bidón de desecho. Apriete el gatillo durante 15 segundos.



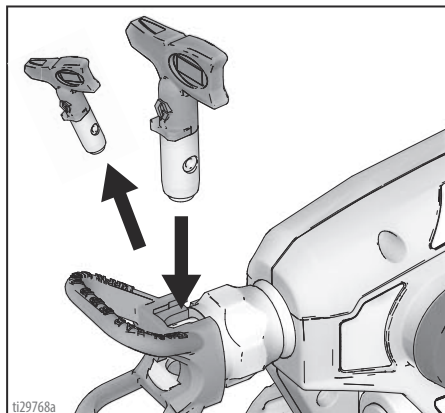
10. Gire el botón Cebiar bomba/pulverizar hacia delante hasta la posición PULVERIZAR.
11. Mientras mantiene invertido el pulverizador, apúntelo hacia un bidón de desechos.
  - a. Con la boquilla de pulverización en posición PULVERIZAR, apriete el gatillo durante cinco segundos. Suelte el gatillo.



- b. Invierta la boquilla de pulverización a posición DESOBSTRUIR y apriete el gatillo durante cinco segundos. Suelte el gatillo.



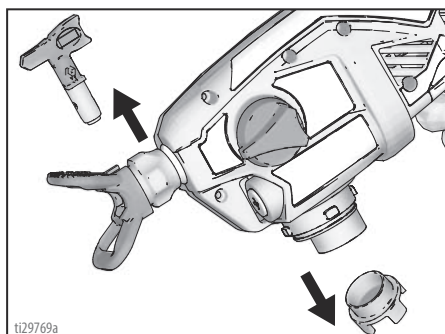
12. Si se ha utilizado la segunda boquilla de pulverización, saque la boquilla de pulverización limpiada del portaboquillas e instálela. Consulte **Instalación de la boquilla del pulverizador**, página 25. Repita los pasos 10 y 11 para limpiar la segunda boquilla de pulverización.



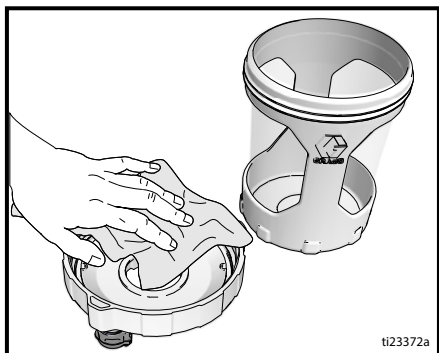
13. Quite el conjunto de copa y deseche el fluido usado. Deseche de forma adecuada el fluido de limpieza usado.
14. Cambie el fluido de limpieza y repita los pasos 5 – 13 hasta que la salida de pulverización esté limpia.

**¡IMPORTANTE!** Para obtener los mejores resultados, no pulverice más de una taza de agua por la boquilla al limpiar. Si necesita una mayor limpieza, retire la boquilla del pulverizador para evitar un desgaste excesivo.

15. Retire la boquilla de pulverización, el portaboquillas y el filtro de la bomba. Límpielo con líquido de limpieza apropiado (agua templada). Si es necesario, puede usar un cepillo suave para aflojar y quitar el material seco.



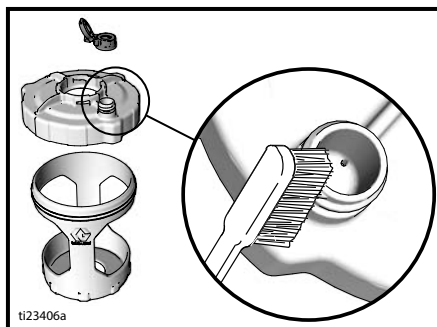
16. Utilice un paño suave para limpiar el soporte de la copa y la cubierta de la copa.



## Limpieza del VacuValve

El VacuValve es una parte importante de su pulverizador y debe limpiarse después de cada uso.

1. Quite la tapa del VacuValve de la cubierta de la copa y límpiela.
2. Limpie el depósito del VacuValve en la tapa.
3. Limpie el orificio de aire del VacuValve. Si el orificio de aire del VacuValve se obstruye, límpielo con un clip.



# Almacenamiento

Con un almacenamiento adecuado, el pulverizador estará listo para usar la próxima vez que se necesite.

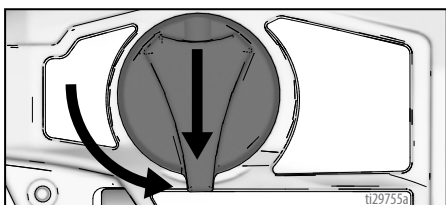


## AVISO

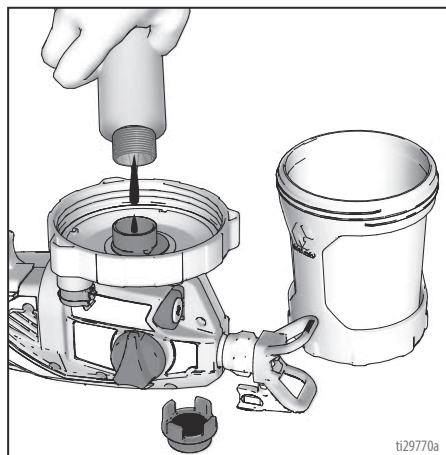
Si se guarda el pulverizador sin el producto Pump Armor tendrá problemas de funcionamiento la próxima vez que pulverice. Siempre haga circular Pump Armor a través del pulverizador después de limpiarlo. **El agua dejada en el pulverizador corroerá y dañará la bomba.**

El fluido Pump Armor protege el pulverizador mientras está almacenado. Ayuda a proteger contra la congelación y la corrosión del pulverizador, cuando no esté en uso.

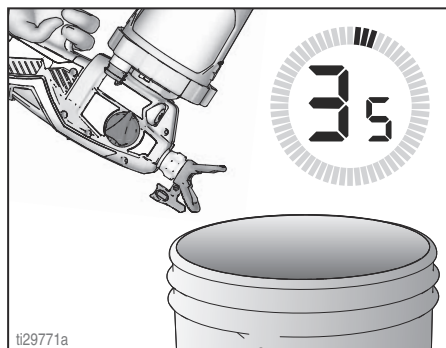
1. Limpie el pulverizador y el conjunto de copa. Consulte **Limpieza**, página 20.
2. Gire el botón Cebiar bomba/pulverizar hacia abajo hasta la posición de cebado de bomba. Quite el soporte de copa y el FlexLiner. Asegúrese de que la tapa de VacuValve esté cerrada.



3. Separe el soporte de copa con el FlexLiner de la cubierta de copa/pulverizador. Coloque el pulverizador hacia abajo sobre una superficie plana.
4. Quite el filtro de la abertura de la bomba.
5. Monte un filtro de bomba limpio en la abertura de la bomba.
6. Con el pulverizador del revés, vierta aproximadamente 2 oz. (60 ml) de PUMP ARMOR en la abertura de la bomba.



7. Con el pulverizador del revés, coloque el soporte de copa con el FlexLiner en el pulverizador.
8. Manteniendo el pulverizador del revés sobre un recipiente de desechos, apriete el gatillo del pulverizador durante tres segundos.



9. Gire el botón Cebiar bomba/pulverizar hacia delante hasta la posición pulverizar. Retire el conjunto de copa y vierta el Pump Armor restante en su botella. Coloque la tapa a prueba de niños y aprétela firmemente para su almacenaje.
10. Almacene el pulverizador en interiores, en un sitio fresco y seco. Guárdelo en **posición vertical únicamente.**



# Procedimientos comunes

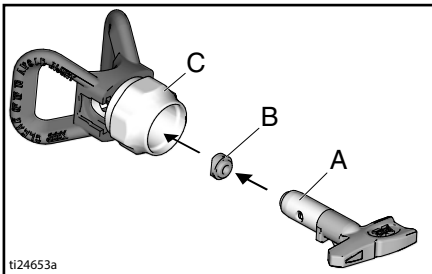
## Instalación de la boquilla del pulverizador



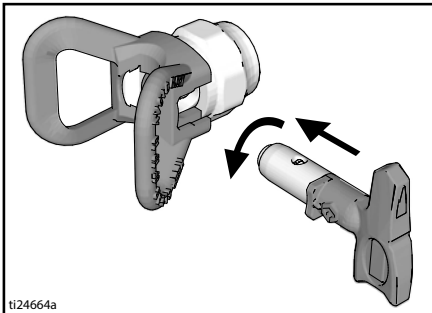
Para evitar daños graves causados por inyección en la piel, no coloque su mano en frente de la boquilla de pulverización cuando monte y desmonte la boquilla de pulverización o el protector de boquilla.

Para prevenir fugas en la boquilla de pulverización, asegúrese de que la boquilla y el protector de boquilla estén correctamente instalados.

1. Lleve a cabo el **Procedimiento de descompresión**, página 12.
2. Use la boquilla de pulverización (A) para insertar la junta (B) en el protector (C).



3. Inserte la boquilla de pulverización. La boquilla de pulverización debe empujarse hasta el fondo del portaboquillas.



4. Enrosque el conjunto de la boquilla de pulverización y el portaboquillas en la pistola y apriete.
  - Las boquillas se desgastan con el uso y la pintura abrasiva y deben sustituirse periódicamente.
  - Si el patrón de pulverización es deficiente, puede que la boquilla esté gastada. Cambie la boquilla de pulverización. Consulte **Diagnóstico del patrón de pulverización**, página 35.

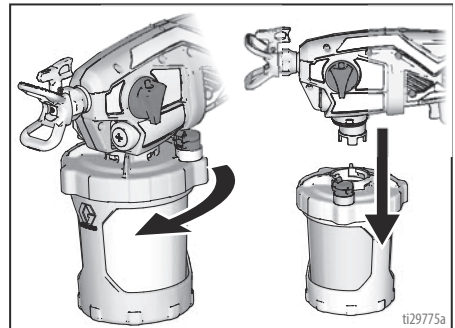
### AVISO

Las boquillas de pulverización deben limpiarse o guardarse en líquido de limpieza apropiado (agua) inmediatamente después de su uso para asegurarse de que no se dejen secar materiales en la boquilla de pulverización. Si no lo hace, provocará daños en la boquilla del pulverizador. Consulte **Limpieza**, página 20.

## Lavado de un nuevo pulverizador

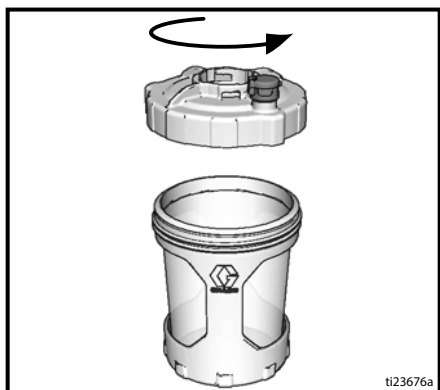
Este pulverizador viene de fábrica con una pequeña cantidad de material de prueba en el sistema. **Es importante que elimine este material mediante el lavado del pulverizador antes de usarlo por primera vez.** Consulte **Compatibilidad del fluido de limpieza**, página 28.

1. Retire el conjunto de copa del pulverizador girando y tirando hacia abajo.

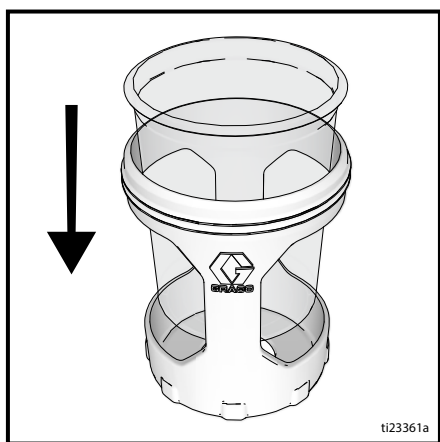


## Procedimientos comunes

2. Desenrosque la cubierta de copa del soporte de copa.



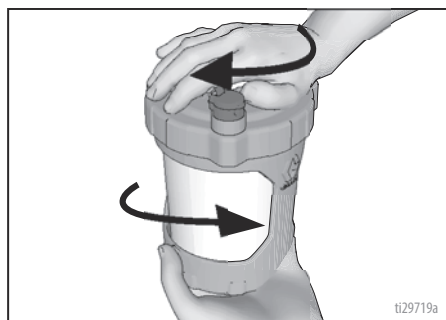
3. Asegúrese de que el FlexLiner se encuentra en el soporte de copa.



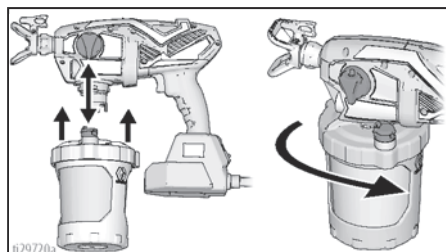
4. Llene el FlexLiner con fluido de limpieza. Consulte **Compatibilidad del fluido de limpieza**, página 28.



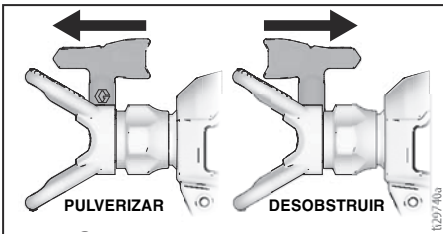
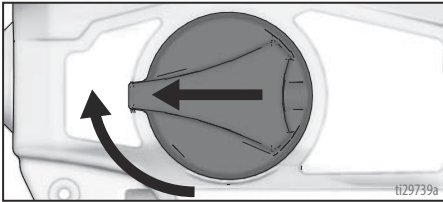
5. Apriete firmemente la cubierta de la copa en el soporte de copa.



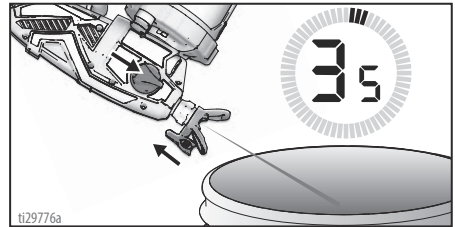
6. Alinee el VacuValve de la cubierta de la copa con el botón Cebiar bomba/pulverizar. Empuje el conjunto de copa en el pulverizador y gírelo para bloquearlo.



7. Conecte el pulverizador a la fuente de alimentación.
8. Asegúrese de que el botón Cebador bomba/pulverizar se encuentre en la posición Cebador bomba (apuntando hacia abajo). Ajuste el control de velocidad a 10.
9. Coloque el pulverizador hacia abajo y apunte hacia el bidón de desecho. Dispare el gatillo durante tres segundos.
10. Gire el botón Cebador bomba/pulverizar hacia delante hasta la posición PULVERIZAR. Gire la boquilla de pulverización 180 grados hasta la posición DESOBSTRUIR.



11. Mientras mantiene invertido el pulverizador, apúntelo hacia un bidón de desechos. Dispare el gatillo durante tres segundos.



**¡IMPORTANTE!** Para obtener los mejores resultados, no pulverice más de una taza de agua por la boquilla al limpiar. Si necesita una mayor limpieza, retire la boquilla del pulverizador para evitar un desgaste excesivo.

12. El pulverizador ya está limpio y preparado para su uso. Consulte **Puesta en marcha**, página 12.

**¡IMPORTANTE!** El motor tiene incorporada una función para autoprotgerse del uso excesivo. Si el motor se detiene, el interruptor térmico se ha disparado.

**No devuelva el pulverizador al almacén.** El motor funcionará normalmente después de enfriarse durante 20-30 minutos.

# Referencia

## Selección de la boquilla de pulverización

Las boquillas de pulverización vienen en diferentes tamaños de orificio para pulverizar una gama de fluidos. Su pulverizador incluye una boquilla para usar en la mayoría de las aplicaciones de pulverización de pintura. Use la tabla de recubrimientos de la página 16 para determinar la gama de tamaños de orificio de boquilla recomendada para cada tipo de fluido. Si necesita una boquilla distinta a la suministrada, consulte la sección **Cómo pulverizar**, página 16

**NOTA:** Para lograr una operación de pulverización correcta, utilice una boquilla de la misma línea de boquillas que se incluyen con su pulverizador. Consulte **Línea de boquillas**, página 16.

### Sugerencias:

- A medida que pulveriza, la boquilla se desgasta y se agranda. Si comienza con un tamaño de orificio menor que el máximo, podrá pulverizar dentro de la capacidad de caudal nominal del pulverizador.
- Utilice boquillas con orificios de mayor tamaño con revestimientos más espesos y orificios de menor tamaño con revestimientos más diluidos.
- Las boquillas se desgastan con el uso y necesitan cambiarse periódicamente.
- El tamaño del orificio de la boquilla controla el caudal (la cantidad de fluido que sale de la pistola).

### Ancho del abanico

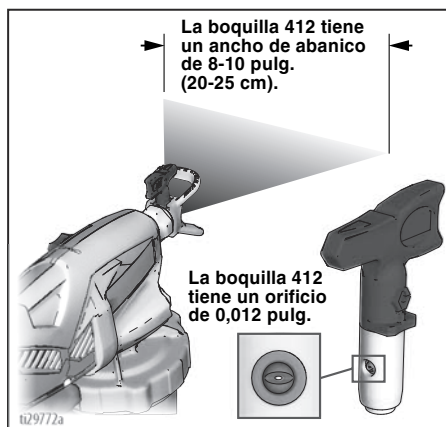
El ancho del abanico es el tamaño del chorro de pulverización, que determina el área cubierta por cada pasada.

### Sugerencias:

- Seleccione el ancho del abanico más adecuado a la superficie que esté pintando.
- Los abanicos más anchos permiten mejor cobertura en superficies anchas y abiertas.
- Los abanicos más estrechos permiten mayor control en superficies pequeñas y confinadas.

## Explicación sobre el número de boquilla

Los últimos tres dígitos del número de ref. de la boquilla (p. ej.: xxx412) contienen información sobre el tamaño del orificio y la anchura del abanico en la superficie cuando se sujeta la pistola a 30,5 cm (12 pulg.) de la superficie que está siendo pintada.



**Primer dígito cuando está duplicado = aproximadamente la anchura del abanico.**

**Últimos dos dígitos = tamaño del orificio de la boquilla en milésimas de pulgada.**

**Para obtener una anchura de abanico de entre 8 y 10 pulg. (203 y 254 mm) y un tamaño de orificio de 0,010 pulg. (0,25 mm), pida el N° de pieza ...410.**

## Compatibilidad del fluido de limpieza



### Materiales de base acuosa

- Antes de pulverizar **materiales acuosos**, lave minuciosamente el sistema con agua.
- Antes de pulverizar **materiales acuosos**, lave primero a fondo el sistema con agua. El agua que sale por la boquilla debe estar clara y limpia **antes de comenzar** a pulverizar material de base acuosa.
- Para evitar que el fluido le salpique la piel o los ojos, apunte siempre la pistola hacia el interior de la pared del bidón.

# Mantenimiento

El mantenimiento rutinario es importante para garantizar un correcto funcionamiento de su pulverizador.

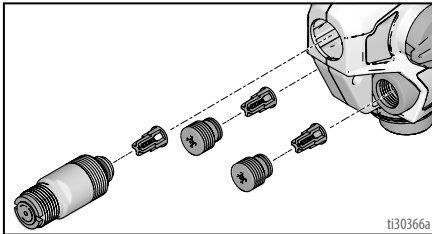
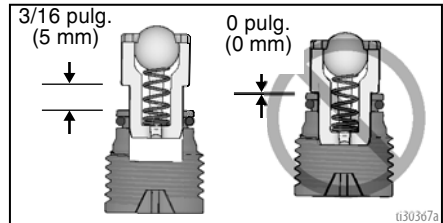


| Actividad   | Intervalo                               |
|---|---|
| Inspeccione el filtro de a bomba.   | A diario o cada vez que pulverice       |
| Revise las ventilaciones del alojamiento para ver si están obstruidas.  | A diario o cada vez que pulverice       |
| Inspeccione los orificios de entrada de la bomba que se encuentran bajo el filtro de la bomba para ver si están obstruidos. | Cada vez que se limpie el pulverizador. |

## Limpieza de las válvulas de escape

La acumulación de suciedad y residuos en los conjuntos de las válvulas de escape puede afectar al rendimiento del pulverizador y requerir su limpieza.

1. Para limpiar las tres válvulas de escape, quite dos tapones de la bomba y la válvula frontal.

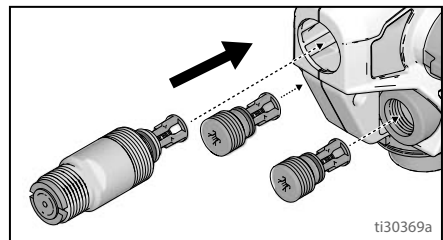


2. Limpie los conjuntos de válvulas de escape con agua templada o alcohol mineral.
3. La bola de retención debe moverse libremente contra el muelle del retén.
4. Si se desmontó el conjunto de válvulas de escape del tapón de válvula, vuelva a montarlo como se observa. Deje un espacio entre el extremo del tapón o válvula frontal y el costado del conjunto de válvulas de salida.

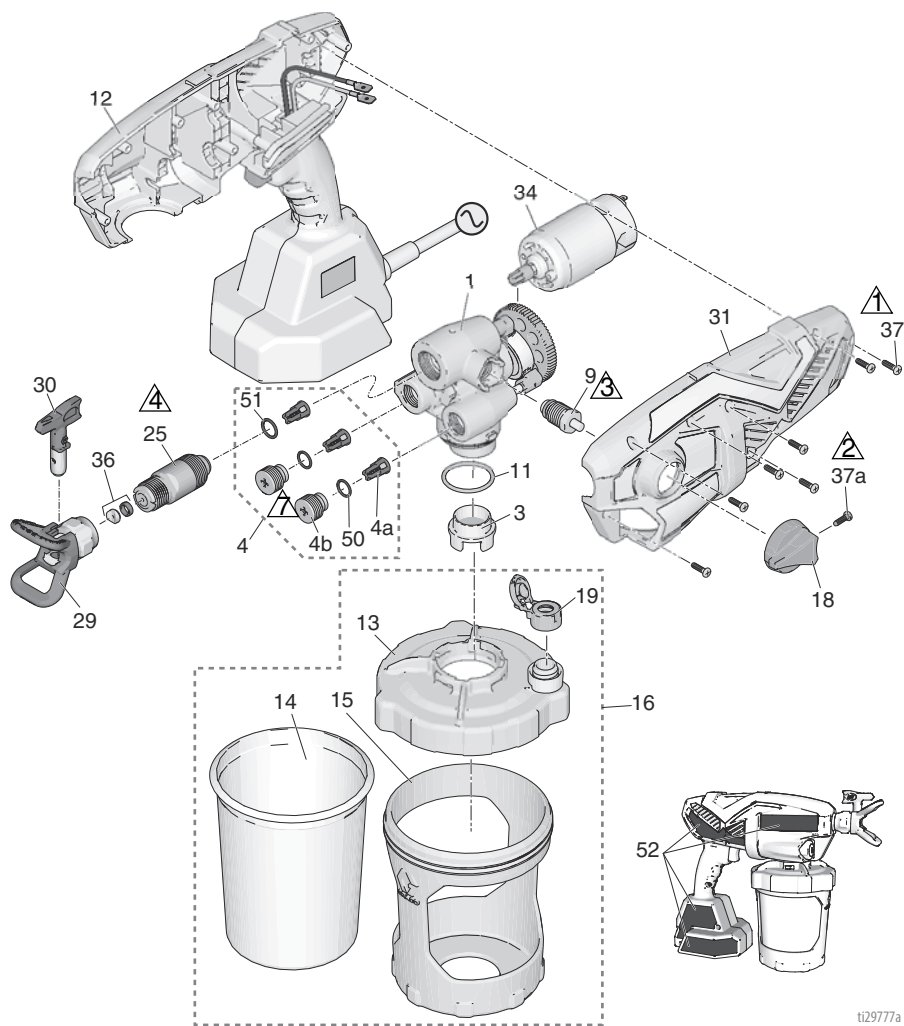
### AVISO

No empuje a fondo las válvulas de salida en los tapones de válvula o válvula frontal. Si se empujan hasta el fondo las válvulas de salida en los tapones de válvulas o válvula frontal, se verá afectado el rendimiento del pulverizador.

- a. Verifique la presencia de las juntas tóricas en los tapones de válvula y en la válvula frontal.
- b. Instale dos tapones de válvula y la válvula frontal. Apriete la válvula de salida y los tapones de válvula. Consulte la página 30 para ver los pares de apriete.



# Piezas de repuesto



t2977a

| Ref.          | Par de apriete                 | Ref.          | Par de apriete                 |
|---------------|--------------------------------|---------------|--------------------------------|
| $\triangle 1$ | 10 pulg.-lb (1,1 N•m)          | $\triangle 4$ | 55-65 pulg.-lb (6,2 - 7,3 N•m) |
| $\triangle 2$ | 8-10 pulg.-lb (0,9 - 1,1 N•m)  | $\triangle 7$ | 5-7 pulg.-lb (0,6 - 0,8 N•m)   |
| $\triangle 3$ | 10-15 pulg.-lb (1,1 - 1,7 N•m) |               |                                |

## Lista de piezas

| Ref. | Nombre del pulverizador | N° pieza | Descripción  |
|------|-------------------------|----------|--|
| 1    | Todas                   | 17P185   | Kit, conjunto de bomba <i>incluye 4, 9, 11, 25</i>                                       |
| 3    | Todas                   | 17P554   | Filtro. bomba, malla 60, pack de 3   |
|      | Todas                   | 17P555   | Filtro. bomba, malla 100, pack de 3  |
| 4    | Todas                   | 17P183   | Kit, reparación válvula de salida<br><i>incluye 3 de 4a, 2 de 4b, 2 de 50, 1 de 51</i>   |
| 4a   | Todas                   |          | Conjunto de válvula de escape  |
| 4b   | Todas                   |          | Tapón de válvula de escape   |
| 9    | Todas                   | 17P098   | La válvula Cebiar bomba/pulverizar <i>incluye 18, 1 de 37a</i>                           |
| 11   | Todas                   | 16Y425   | Junta tórica   |
| 12   | Todas                   | 17P178   | Kit, Smartcontrol con alojamiento <i>incluye 31, 34, 7 de 37, 52</i>                     |
| 13   | Todas                   | 17N515   | Tapa, copa <i>incluye 1 de 19</i>  |
| 14   | Todas                   | 17A226   | FlexLiner, 32 oz. ( <i>pack de 3</i> )   |
|      | Todas                   | 17P212   | FlexLiner, 32 oz. ( <i>pack de 25</i> )  |
|      | Todas                   | 17F005   | FlexLiner, 42 oz. ( <i>pack de 3</i> )   |
|      | Todas                   | 17P549   | FlexLiner, 42 oz. ( <i>pack de 25</i> )  |
| 15   | Todas                   | 17N392   | Soporte, copa de 32 oz.  |
| 16   |                         | 17P550   | Kit, soporte de copa, tapa y tapón 32 oz.<br><i>incluye 13, 1 de 14, 15, 17, 1 de 19</i> |
|      |                         | 17P552   | Kit, soporte de copa, tapa y tapón 42 oz.<br><i>incluye 13, 1 de 14, 15, 17, 1 de 19</i> |
| 17   | Todas                   | 17M879   | Tapón, tapa de copa, no entregado con pulverizador (no mostrado)                         |
| 18   | Todas                   | 17M882   | Botón Cebiar bomba/pulverizar  |
| 19   | Todas                   | 17P712   | Tapa de VacuValve ( <i>pack de 3</i> )   |
| 20   | Ultra                   | 17P659   | Kit, etiqueta, marca, Ultra  |
|      | Ultimate                | 17P661   | Kit, etiqueta, marca, Ultimate   |
| 25   | Todas                   | 17P174   | Kit, válvula frontal <i>incluye 51</i>   |
| 29   | Todas                   | 246215   | Protector, boquilla de pulverización, FFLP   |
| 30   | Todas                   | FFLP514  | Boquilla de pulverización, FFLP 514  |
| 31   | Todas                   | 17P234   | Kit, alojamiento, tapa <i>incluye 7 de 37</i>  |
| 34   | Todas                   | 17R307   | Motor, CA 230V   |
| 36   | Todas                   | 17P501   | Kit, junta y asiento de boquilla ( <i>pack de 5</i> )                                    |
| 37   | Todas                   | 17R614   | Tornillo, de estrella  |
| 37a  | Todas                   | 128726   | Tornillo, de estrella  |
| 40   | Todas                   | 17M883   | Maletín, almacenamiento (no se muestra)  |
| 50   | Todas                   | 17M394   | Junta tórica   |
| 51   | Todas                   | 125119   | Junta tórica   |
| ---  |                         | 17A000   | Pump Armor, no entregado con pulverizador de 240 ml (no mostrado)                        |
| ---  |                         | 253574   | Pump Armor, no entregado con pulverizador de 1 litro (no mostrado)                       |
| 52 ▲ | Todas                   | 17P677   | Kit, etiquetas de advertencia  |
| 53 ▲ |                         |          | Tarjeta de alerta médica (no mostrada)   |
|      |                         | 17R476   | Inglés, español, portugués (Brasil)  |
|      |                         | 17A134   | Inglés, chino, coreano   |
|      |                         | 179960   | Inglés, español, francés   |
|      |                         | 17F690   | Holandés, alemán, italiano   |

▲ Pueden solicitarse etiquetas, identificadores y tarjetas de peligro y advertencia de repuesto sin cargo alguno.

# Resolución de problemas



Verifique todos los elementos de esta Tabla de resolución de problemas antes de llevar el pulverizador a un centro de servicio autorizado.



## Diagnóstico del pulverizador

| Problema   | Causa   | Solución   |
|--|---|--|
| El pulverizador no hace ningún ruido al apretar el gatillo | La luz de diagnóstico no parpadea cuando se enchufa el pulverizador por primera vez. Indica que no hay corriente al pulverizador.   | Verifique la alimentación que llega al pulverizador.<br>Reemplace el Smartcontrol con el alojamiento.                                |
|  | La luz de diagnóstico parpadea una vez cuando se enchufa el pulverizador por primera vez. Indica que hay corriente al pulverizador. | Se ha recalentado el motor, espere 20–30 minutos para que se enfríe.<br>Las escobillas del motor están desgastadas, cambie el motor. |
|  | La luz de diagnóstico parpadea cuatro veces cuando se aprieta el gatillo. Indica un rotor bloqueado.                                | Cambie la bomba y/o el motor.  |

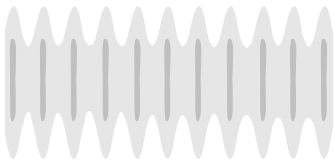

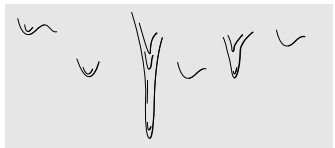



| Problema   | Causa   | Solución   |
|--|---|--|
| El pulverizador hace ruido, pero no pulveriza material cuando se aprieta el gatillo                  | El pulverizador no está cebado.   | Cebe la bomba. Consulte <b>Comienzo de un trabajo nuevo</b> , página 12.   |
|  |   | Asegúrese de que haya un solo FlexLiner en el soporte de copa.   |
|  |   | Asegúrese de que la cubierta de la copa esté firmemente roscada al soporte de la copa. Si las roscas son visibles por debajo de la cubierta de la copa cuando está bien apretada, retirela completamente del soporte de copa y vuelva a instalarla de modo que no se vean las roscas cuando esté apretada. |
|  |   | Asegúrese de que la cubierta de la copa esté apretada en el soporte de la copa. Para una operación de pulverización correcta, la tapa debe sellar firmemente con la copa.  |
|  |   | Asegúrese de que el conjunto de copa esté fijado correctamente al pulverizador.  |
|  |   | Asegúrese de que no quede nada de aire en el FlexLiner y que el VacuValve está bien cerrado.   |
|  |   | Limpie el depósito de VacuValve y el orificio de aire. Consulte <b>Limpieza del VacuValve</b> , página 23.   |
|  |   | Cambie el VacuValve.   |
|  |   | Limpie el pulverizador. Consulte <b>Limpieza</b> , página 20.  |
|  |   | Las válvulas de escape no están bien montadas. Consulte <b>Limpieza de las válvulas de escape</b> , página 29.   |
|  |   | El botón Cebiar bomba/pulverizar se encuentra en la posición CEBAR BOMBA.  |
| La boquilla de pulverización no está en posición de PULVERIZAR.                                      | Gire la boquilla de pulverización hasta la posición de PULVERIZAR.                                    |  |
| La boquilla de pulverización está obstruida.   | Consulte <b>Limpieza de obstrucciones en la boquilla</b> , página 18.                                 |  |
| Residuos en la pintura.  | Consulte <b>Filtre la pintura</b> , página 12.  |  |
| El filtro de la bomba está obstruido.  | Vea el paso 15 en la página 22  |  |
| El control de velocidad está en una velocidad muy lenta.   | Aumente la velocidad hasta que pulverice la unidad.   |  |
| No hay material o el nivel de material es bajo en la copa de material.                               | Rellene el FlexLiner con material y cebe la bomba. Consulte <b>Llenado del FlexLiner</b> , página 15. |  |
| La bomba ha alcanzado el final de su vida útil.  | Cambie el conjunto bomba.   |  |
| La luz de diagnóstico parpadea cuatro veces cuando se aprieta el gatillo. Indica un rotor bloqueado. | Cambie la bomba y/o el motor.   |  |


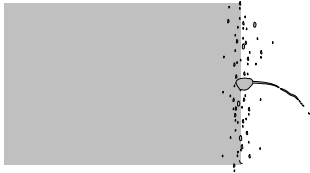
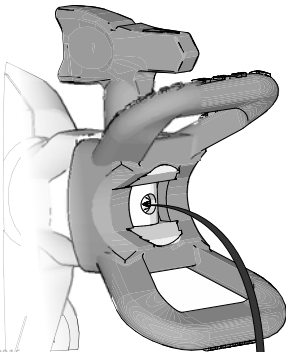
## Resolución de problemas

| Problema   | Causa  | Solución   |
|--|--|--|
| El pulverizador pulveriza con resultados deficientes   | La boquilla de pulverización está parcialmente obstruida.                  | Consulte <b>Limpieza de obstrucciones en la boquilla</b> , página 18.  |
|  | La boquilla de pulverización no está en posición correcta.                 | Gire la boquilla de pulverización hacia la posición PULVERIZAR.  |
|  | Boquilla de pulverización incorrecta para la aplicación de material.       | Instale una boquilla de pulverización de un tamaño diferente. Consulte <b>Selección de la boquilla y la presión</b> , página 16.   |
|  | La boquilla de pulverización está desgastada o dañada                      | Cambie la boquilla de pulverización. Consulte <b>Instalación de la boquilla del pulverizador</b> , página 25.  |
|  | El material que está siendo pulverizado está aireado porque se ha agitado. | <b>NO</b> agite el material. Remueva el material o verifique la recomendación del fabricante para el material que es pulverizado.  |
|  | El material que se pulveriza está demasiado frío para pulverizar.          | Caliente el material.  |
|  | Válvulas de escape sucias o gastadas.                                      | Quite dos tapones de la bomba y la válvula frontal para poder acceder a las tres válvulas de escape. Limpie las válvulas de escape, consulte <b>Limpieza de las válvulas de escape</b> , página 29. Sustituya en caso de ser necesario.  |
|  | La bomba ha alcanzado el final de su vida útil.                            | Cambie el conjunto bomba.  |
| El pulverizador funciona de forma errática o muy lenta | Ha entrado líquido en el pulverizador.                                     | Deje que se seque el pulverizador.   |
|  |  | Cambie el motor y/o el Smartcontrol con el alojamiento.  |
| La bomba pulverizará pintura, pero no pulverizará agua | La bomba ha alcanzado el final de su vida útil.                            | Cambie el conjunto bomba.  |
| La pintura gotea por las roscas de la copa.            | La copa no se ha asentado correctamente.                                   | Asegúrese de que solo haya un FlexLiner en el soporte de copa.   |
|  |  | Asegúrese de que la cubierta de la copa esté firmemente roscada al soporte de la copa. Si las roscas son visibles por debajo del soporte de copa, retire completamente la cubierta de copa y vuelva a instalarla en el soporte de copa de modo que no se vean las roscas cuando esté apretada. |
|  |  | Asegúrese de que la cubierta de la copa esté apretada en el soporte de la copa. Para una operación de pulverización correcta, la tapa debe sellar firmemente con la copa.  |
|  |  | Evite doblar o presionar el soporte de la copa cuando evacúe el aire del FlexLiner.  |
|  |  | Evite tirar del FlexLiner cuando evacúe el aire del FlexLiner.   |
|  |  | Asegúrese de que la tapa del FlexLiner o la junta de la cubierta de copa no estén dañadas.   |
|  |  | Asegúrese de que la tapa del FlexLiner y la junta de la cubierta de copa no tengan restos de pintura seca.   |
|  |  | Reemplace el FlexLiner.  |

## Diagnóstico del patrón de pulverización

| Problema   | Causa   | Solución  |
|--|---|---|
| El patrón de pulverización es desigual:<br>              | El operador se está moviendo demasiado rápido al pulverizar.                | Reduzca la velocidad del movimiento.  |
|  | La boquilla de pulverización está obstruida.                                | Desobstruya la boquilla de pulverización o limpie el filtro de la boquilla de pulverización, consulte <b>Limpieza de obstrucciones en la boquilla</b> , página 18.  |
|  | Material difícil de atomizarse.   | Aumente el control de velocidad hasta alcanzar el patrón deseado.   |
|  |   | Mantenga el pulverizador más alejado de la superficie.<br>Cambie a una boquilla diferente. Consulte <b>Selección de la boquilla y la presión</b> , página 16.   |
|  | Válvulas de escape sucias o gastadas.                                       | Quite dos tapones de la bomba y la válvula frontal para poder acceder a las tres válvulas de escape. Limpie las válvulas de escape, consulte <b>Limpieza de las válvulas de escape</b> , página 29. Sustituya en caso de ser necesario. |
| La bomba ha alcanzado el final de su vida útil.  | Cambie el conjunto bomba.   |   |
| El patrón de pulverización tiene colas:<br>              | El control de velocidad está en una velocidad muy lenta.                    | Aumente la velocidad hasta alcanzar el patrón deseado.  |
|  | Puede que sea necesario diluir el material.                                 | El material diluido sigue las recomendaciones del fabricante de pintura.  |
|  | Boquilla de pulverización incorrecta para la aplicación de material.        | Instale una boquilla de pulverización de un tamaño diferente. Consulte <b>Selección de la boquilla y la presión</b> , página 16.  |
|  | El material no es compatible con el pulverizador.                           | Cambie el material.   |
|  | La boquilla de pulverización está desgastada o dañada.                      | Cambie la boquilla de pulverización. Consulte <b>Instalación de la boquilla del pulverizador</b> , página 25.   |
| El patrón de pulverizado presenta gotas/flaccidez:<br> | El operador se está moviendo demasiado rápido al pulverizar.                | Mueva el pulverizador más rápidamente mientras pulveriza.   |
|  | El pulverizador está demasiado cerca de la superficie de destino.           | Aleje el pulverizador de la superficie a 12 pulg. (30 cm)   |
|  | Mantenga apretado el gatillo mientras cambia la dirección de pulverización. | Suelte el gatillo cuando cambie de dirección.   |
|  | El control de velocidad está a una velocidad muy alta.                      | Reduzca la velocidad hasta alcanzar el patrón deseado.  |
|  | La boquilla de pulverización está desgastada o dañada.                      | Cambie la boquilla de pulverización. Consulte <b>Instalación de la boquilla del pulverizador</b> , página 25.   |
| El patrón de pulverización es demasiado estrecho:<br>  | El pulverizador está demasiado cerca de la superficie de destino.           | Aleje el pulverizador de la superficie a 12 pulg. (30 cm)   |
|  | Boquilla de pulverización incorrecta para la aplicación de material.        | Instale una boquilla de pulverización de un tamaño diferente. Consulte <b>Selección de la boquilla y la presión</b> , página 16.  |
|  | La boquilla de pulverización está desgastada o dañada.                      | Cambie la boquilla de pulverización. Consulte <b>Instalación de la boquilla del pulverizador</b> , página 25.   |

## Resolución de problemas

| Problema   | Causa   | Solución   |
|--|---|--|
| <p>El patrón de pulverización es demasiado ancho:</p>    | <p>El pulverizador está demasiado lejos de la superficie de destino.</p>  | <p>Acerque el pulverizador a la superficie.</p>  |
| <p>El patrón de pulverización "escupe" al final o al principio del patrón.</p>                             | <p>Se ha acumulado un exceso de material en el conjunto del protector de la boquilla de pulverización o la boquilla de pulverización está parcialmente obstruida.</p> | <p>Limpe el protector de la boquilla de pulverización. Consulte <b>Limpeza de obstrucciones en la boquilla</b>, página 18.</p> |
|  | <p>No se ha insertado la boquilla de pulverización completamente en el protector de la boquilla de pulverización.</p>   | <p>Consulte <b>Instalación de la boquilla del pulverizador</b>, página 25.</p>   |
|  | <p>Boquilla de pulverización gastada.</p>   | <p>Cambie la boquilla de pulverización. Consulte <b>Instalación de la boquilla del pulverizador</b>, página 25.</p>            |
|  | <p>El pulverizador está sucio</p>   | <p>Lave el pulverizador.</p>   |
|  | <p>La válvula frontal ha alcanzado el final de su vida útil.</p>  | <p>Cambie el conjunto de la válvula frontal.</p>   |
| <p>La boquilla de pulverización continúa goteando o se filtra material después de soltar el gatillo:</p>  | <p>Boquilla de pulverización gastada.</p>   | <p>Cambie la boquilla de pulverización. Consulte <b>Instalación de la boquilla del pulverizador</b>, página 25.</p>            |
|  | <p>No se ha insertado la boquilla de pulverización completamente en el protector de la boquilla de pulverización.</p>   | <p>Consulte <b>Instalación de la boquilla del pulverizador</b>, página 25.</p>   |
| <p>Gotea material por el portaboquillas o por el asa de la boquilla de pulverización</p>   | <p>El asiento y la junta de la boquilla están dañados o no están bien montados.</p>   | <p>Consulte <b>Instalación de la boquilla del pulverizador</b>, página 25.</p>   |

# Especificaciones técnicas

| <b>Pulverizador manual</b>                                |  |   |
|---|--|---|
|   | <b>U.S.</b>  | <b>Métricas</b>   |
| Presión de trabajo máx.                                   | 2000 psi   | 14 MPa; 138bar  |
| Amperaje máximo   | 2,8 amperios   | 2,8 amperios  |
| Peso  | 4,6 lb   | 2,1 kg  |
| Dimensiones:  |  |   |
| Longitud  | 14,0 pulg.   | 36,1 cm   |
| Anchura   | 5 pulg.  | 12,7 cm   |
| Altura  | 10,5 pulg.   | 26,7 cm   |
| Intervalo de temperatura de almacenamiento ♦❖             | 32° a 113° F   | 0° a 45° C  |
| Intervalo de temperatura de funcionamiento ✓              | 40° a 90° F  | 4° a 32° C  |
| Intervalo de humedad de almacenamiento                    | 0 a 95 % de humedad relativa, sin condensación   |   |
| Nivel de potencia de sonido                               | 88 dBa†  |   |
| Nivel de vibraciones<br>(Medido conforme a EN 50580:2012) | Valor de vibraciones total<br>$a_h = 21,3 \text{ ft/s}^2$<br>Incertidumbre K = 6,6 ft/s <sup>2</sup> | Valor de vibraciones total<br>$a_h = 6,5 \text{ m/s}^2$<br>Incertidumbre K = 2 m/s <sup>2</sup> |
| Cable de alimentación                                     | 18 AWG, trifásico  | 1,0 mm <sup>2</sup> , trifásico   |
| Longitud  |  |   |
| 17M360, 17M362  | 9,8 ft   | 3 m   |
| 17P255  | 18 pulg.   | 45,7 cm   |
| Requisitos de alimentación eléctrica                      | 230 VCA, 50 Hz, 16A, 1 Ø   |   |
| Orificio máximo de boquilla                               | 0,016 pulg.  | 0,41 mm   |

♦ Se producirán daños en la bomba si el fluido se congela en ella.

❖ Pueden producirse daños en las piezas de plástico si se producen impactos en condiciones de baja temperatura.

✓ Los cambios en la viscosidad de la pintura con temperaturas muy altas o muy bajas pueden afectar el rendimiento del pulverizador.

† Según EN60745-1/EN50580 medido a 1 m (3,3 pies)

## **Garantía limitada de Graco**

Graco garantiza que todos los equipos a los que se hace referencia en este documento, que han sido manufacturados por Graco y que portan su nombre están libres de cualquier defecto de materiales y mano de obra en la fecha de venta al comprador original para su uso. Con la excepción de cualquier garantía especial, extendida o limitada publicada por Graco, y durante un período de doce meses desde la fecha de venta, Graco reparará o reemplazará cualquier pieza del equipo que Graco determine que es defectuosa. Esta garantía es válida solamente si el equipo se instala, se utiliza y se mantiene de acuerdo con las recomendaciones escritas de Graco.

Esta garantía no cubre, y Graco no será responsable por desgaste o rotura generales, o cualquier fallo de funcionamiento, daño o desgaste causado por una instalación defectuosa, una aplicación incorrecta, abrasión, corrosión, mantenimiento incorrecto o inadecuado, negligencia, accidente, manipulación o sustitución con piezas que no sean de Graco. Graco tampoco asumirá ninguna responsabilidad por mal funcionamiento, daños o desgaste causados por la incompatibilidad del equipo Graco con estructuras, accesorios, equipos o materiales que no hayan sido suministrados por Graco, o por el diseño, fabricación, instalación, funcionamiento o mantenimiento incorrecto de estructuras, accesorios, equipos o materiales que no hayan sido suministrados por Graco.

Esta garantía está condicionada a la devolución prepagada del equipo supuestamente defectuoso a un distribuidor Graco para la verificación del defecto que se reclama. Si se verifica que existe el defecto por el que se reclama, Graco reparará o reemplazará gratuitamente todas las piezas defectuosas. El equipo se devolverá al comprador original previo pago del transporte. Si la inspección del equipo no revela ningún defecto de material o de mano de obra, se harán reparaciones a un precio razonable; dichos cargos pueden incluir el coste de piezas, de mano de obra y de transporte.

**ESTA GARANTÍA ES EXCLUSIVA, Y SUSTITUYE CUALQUIER OTRA GARANTÍA EXPRESA O IMPLÍCITA INCLUYENDO, PERO SIN LIMITARSE A ELLO, LA GARANTÍA DE COMERCIALIZACIÓN O LA GARANTÍA DE APTITUD PARA UN PROPÓSITO PARTICULAR.**

La única obligación de Graco y el único recurso del comprador en relación con el incumplimiento de la garantía serán los estipulados en las condiciones anteriores. El comprador acepta que no habrá ningún otro recurso disponible (incluidos, entre otros, daños imprevistos o emergentes por pérdida de beneficios, pérdida de ventas, lesiones a las personas o daños a bienes, o cualquier otra pérdida imprevista o emergente). Cualquier acción por incumplimiento de la garantía debe presentarse dentro de los dos (2) años posteriores a la fecha de venta.

**GRACO NO GARANTIZA Y RECHAZA TODA SUPUESTA GARANTÍA DE COMERCIALIZACIÓN Y APTITUD PARA UN PROPÓSITO EN PARTICULAR, EN LO QUE SE REFIERE A ACCESORIOS, EQUIPO, MATERIALES O COMPONENTES VENDIDOS PERO NO FABRICADOS POR GRACO.** Estos artículos vendidos pero no manufacturados por Graco (como motores eléctricos, interruptores, manguera, etc.) están sujetos a la garantía, si la hubiera, de su fabricante. Graco ofrecerá al cliente asistencia razonable para realizar reclamaciones derivadas del incumplimiento de dichas garantías.

Graco no será responsable, bajo ninguna circunstancia, por los daños indirectos, imprevistos, especiales o emergentes resultantes del suministro por parte de Graco del equipo mencionado más adelante, o del equipamiento, rendimiento o uso de ningún producto u otros bienes vendidos, ya sea por incumplimiento del contrato o por incumplimiento de la garantía, negligencia de Graco o cualquier otro motivo.

## Información sobre Graco

Para consultar la última información acerca de productos Graco, visite [www.graco.com](http://www.graco.com).

Para información sobre patentes, consulte [www.graco.com/patents](http://www.graco.com/patents).

**PARA HACER UN PEDIDO**, póngase en contacto con el distribuidor de Graco o llame al 1-800-541-9788 para localizar al distribuidor más cercano.

*Todos los datos incluidos en el presente documento, tanto en forma escrita como visual, se basan en la información más reciente sobre el producto disponible en el momento de la publicación. Graco se reserva el derecho de efectuar cambios en cualquier momento sin aviso.*

Traducción de las instrucciones originales. This manual contains Spanish. MM 3A4702

**Graco Headquarters:** Minneapolis

**International Offices:** Belgium, China, Japan, Korea

**GRACO INC. AND SUBSIDIARIES • P.O. BOX 1441 • MINNEAPOLIS MN 55440-1441 • USA**

**Copyright 2017, Graco Inc. Todas las instalaciones de fabricación de Graco están registradas conforme a la norma ISO 9001.**

[www.graco.com](http://www.graco.com)

Revisión A, febrero 2017