

Ultra[®] Max II/Ultimate Mx II

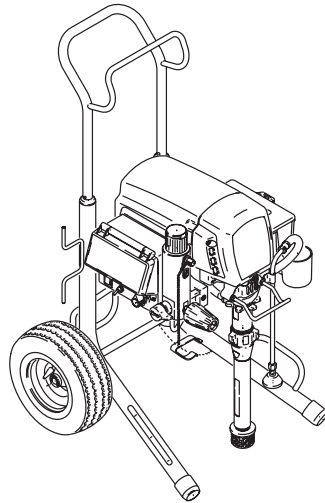
311384G

– Для мобильного безвоздушного распыления архитектурных покрытий и красок –

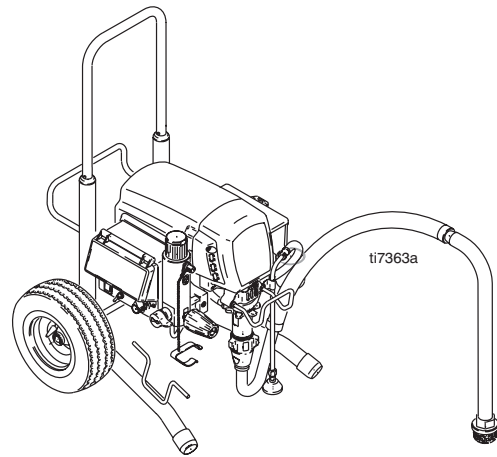
ВАЖНЫЕ ИНСТРУКЦИИ ПО ТЕХНИКЕ БЕЗОПАСНОСТИ.



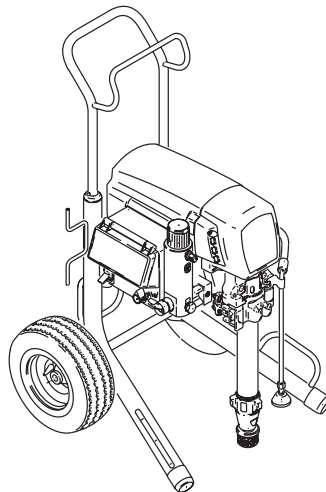
Прочтите в настоящем руководстве все предупреждения и инструкции. Сохраните эти инструкции.



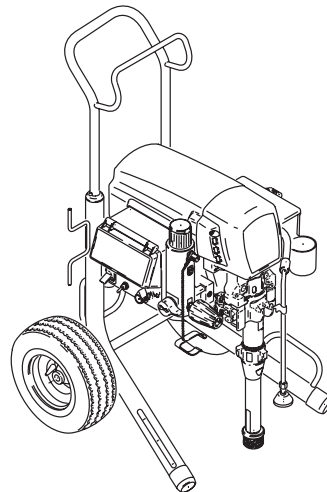
695/795 HI



695/795 LOW



MARK V






1095/1595 HI

PROVEN QUALITY. LEADING TECHNOLOGY.


Содержание

Содержание	2
Модели	3
Предупреждения	5
Обозначение и функция детали	7
Общая информация о ремонте	8
Процедура сброса давления	8
Заземление	9
Устранение неисправностей	10
Механических/Поток жидкости	10
Электрических	12
Электрических	13
Электрических	14
Примечания	15
Плата регулятора давления	16
Плата управления мотора 100 – 120 В перем. тока для Северной Америки и Японии/Тайваня	16
Плата управления мотора 240 В перем. тока	18
Плата фильтра 240 В перем. тока	19
Плата управления мотора 110 В перем. тока для Великобритании	20
Плата фильтра 110 В перем. тока для Великобритании	20
Потенциометр регулятора давления	22
Датчик регулятора давления	23
Примечания	25
Замена привода и корпуса подшипника	26
Разборка	26
Узел	26
Замена электродвигателя	28
Снятие	28
Установка	28
Замена поршневого насоса для 695/795	30
Снятие	30
Установка	31
Замена поршневого насоса 1095/1595/Mark V	32
Снятие	32
Установка	33
Примечания	35
Стандартная гарантия Graco	36

Модели

В переменного тока	Модель	Тип	Lo-Boy	Hi-Boy	
120 Северная Америка 	695	Стандартная	249643	249642	
		Высшего качества	249645	249644	
	795	Стандартная	249647	249646	
		Высшего качества	249649	249648	
	1095	Стандартная		249651	
		Высшего качества		249653	
	1595	Стандартная		253060	
		Высшего качества		253059	
	Mark V			249904	
	120 Северная Америка	1595	Стандартная		249658**
Высшего качества				249659**	
Mark V				249903**	
Шервин Вильямс (Sherwin Williams) 	695	Стандартная	826068	826067	
		Высшего качества	826070	826069	
	795	Стандартная		826071	
		Высшего качества		826072	
	1095	Стандартная		826073	
		Высшего качества		826074	
	1595	Стандартная		826082	
		Высшего качества		826081	
	Шервин Вильямс (Sherwin Williams)	1595	Стандартная		826075
			Высшего качества		826076
240 Europe 	695		255134	249663	
	795			249666	
	795 Plus			256165	
	1095			249667	
	Mark V			249905	
	Mark V Plus			256166	

*Также для Азии и Австралии;
 **Не утверждено Электрической испытательной лабораторией
 Полная гамма моделей представлена не во всех странах.

В переменного тока	Модель	Тип	Lo-Boy	Hi-Boy
240 Европа с разными стандартами включения в сеть 	695		249669	249668
	795			249671
	1095			249672
	Mark V			249907
110 Великобритания 	695			249673
	795			249674
	1095			249675
	Mark V			249906
240 Азия	695		249682	249681
	795			249683
	1095			249684
240 Австралия 	695		249686	249685
	795		249963	249687
	1095			249688
100 Япония и Тайвань	695		249677	249676
	795		249679	249678
	1095			249680

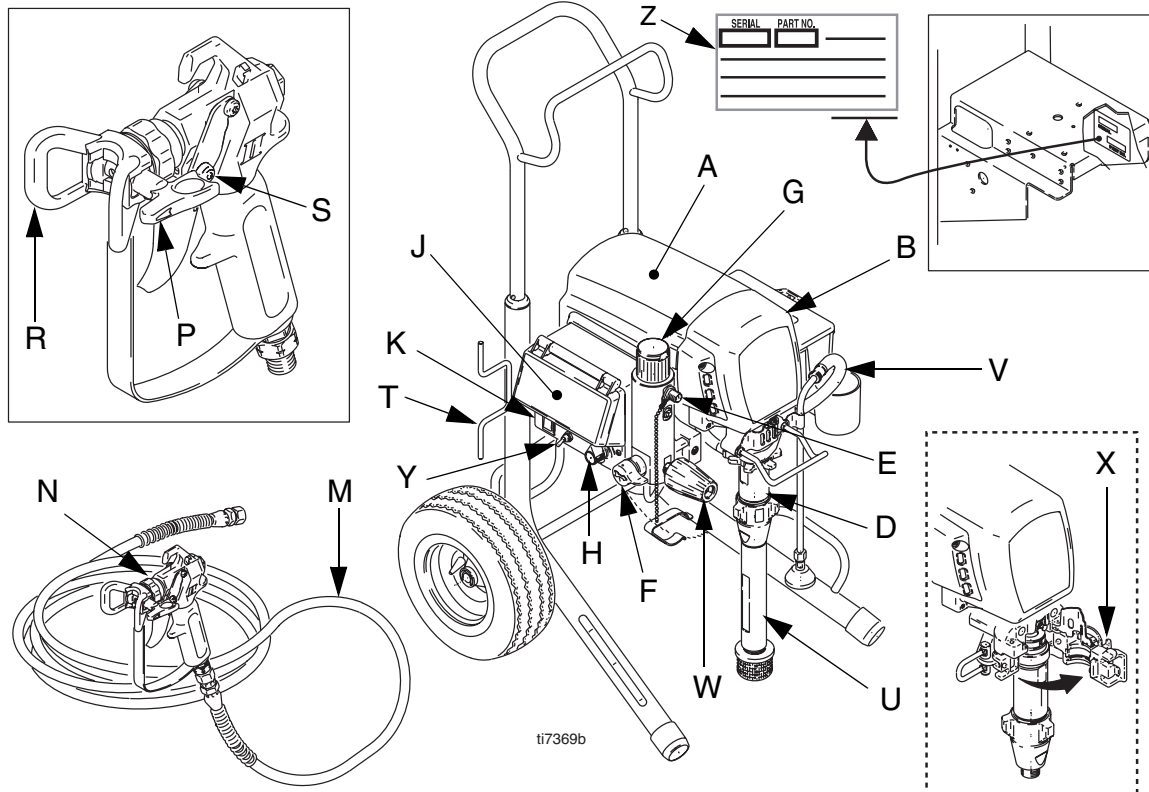
Предупреждения

Ниже приводятся общие предупреждения для регулировки, использования, заземления, обслуживания и ремонта данного оборудования. Дополнительные, более конкретные предупреждения, приводятся в тексте данного руководства там, где это необходимо. Символы, указанные в тексте руководства, дают ссылки на эти общие предупреждения. Когда эти символы встречаются в руководстве, обратитесь к страницам с предупреждениями для описания конкретной опасной ситуации.

ПРЕДУПРЕЖДЕНИЕ	
 	<p>ОПАСНОСТЬ ВОСПЛАМЕНЕНИЯ И ВЗРЫВА</p> <p>Легковоспламеняющиеся вещества, такие как пары растворителя и краски, могут воспламениться или взорваться в рабочей зоне. Для предотвращения воспламенения и взрыва:</p> <ul style="list-style-type: none"> Используйте оборудование только в хорошо вентилируемых зонах. Устраните все возможные причины воспламенения, такие как сигнальные лампы, сигареты, переносные электрические светильники и пластиковая спецодежда (потенциальная опасность статического разряда). При использовании легковоспламеняющихся жидкостей в распылителе или рядом с ним, при промывке или очистке распылитель должен находиться на расстоянии не менее 20 футов (6 м) от взрывоопасных паров. В рабочей зоне не должно быть мусора, а также растворителей, ветоши, бензина. Не подключайте и не отключайте шнуры питания, не включайте и не выключайте освещение при наличии легковоспламеняющихся паров жидкости. Заземляйте оборудование и проводящие предметы в рабочей зоне. См. инструкции по заземлению. Используйте только токопроводящие шланги. Плотно прижимайте пистолет-распылитель к боковой поверхности заземленной емкости, если он направлен в емкость. Если появляются статические разряды или Вы чувствуете удар электрического тока, немедленно прекратите работу. Не используйте оборудование до выявления и устранения причины. Рабочая зона должна быть оборудована огнетушителем.
	<p>ОПАСНОСТЬ ПРИКОСНОВЕНИЯ К ДВИЖУЩИМСЯ ЧАСТЯМ</p> <p>Движущиеся части могут травмировать или оторвать пальцы или иные части тела.</p> <ul style="list-style-type: none"> Остерегайтесь движущихся частей. Не используйте оборудование со снятыми защитными устройствами или крышками. Оборудование под давлением может включиться без предупреждения. Прежде чем проверять, перемещать или обслуживать оборудование, выполните Процедуру сброса давления, приведенную в настоящем руководстве. Отключите электропитание или подачу воздуха.
 	<p>ОПАСНОСТЬ ПОДКОЖНОЙ ИНЪЕКЦИИ</p> <p>Жидкость под высоким давлением, поступающая из пистолета-распылителя, через утечки в шлангах или поврежденных деталях, способна пронзить кожу. Место повреждения может выглядеть просто как порез, но это серьезная травма, способная привести к ампутации. Немедленно обратитесь за хирургической помощью.</p> <ul style="list-style-type: none"> Не направляйте пистолет-распылитель на людей или на какую-нибудь часть тела. Не поднесите руку к соплу пистолета-распылителя. Не устроняйте и не отклоняйте направление утечек рукой, иной частью тела, перчаткой или ветошью. При распылении обязательно должны быть установлены защитная насадка сопла и предохранитель курка. Ставьте курок пистолета-распылителя на предохранитель в перерывах между распылением. Выполняйте Процедуру сброса давления, приведенную в настоящем руководстве, при прекращении распыления и перед чисткой, проверкой или обслуживанием оборудования.

	ПРЕДУПРЕЖДЕНИЕ
	<p>ОПАСНОСТЬ ПОРАЖЕНИЯ ЭЛЕКТРИЧЕСКИМ ТОКОМ</p> <p>Плохое заземление, неправильная регулировка или ненадлежащее использование системы могут привести к поражению электрическим током.</p> <ul style="list-style-type: none"> • Перед обслуживанием оборудования выключите его и отсоедините кабель питания. • Используйте только заземленные электрические розетки. • Используйте только 3-проводные удлинители. • Убедитесь в исправности штырей заземления на распылителе и на удлинителях. • Не подвергайте воздействию дождя. Храните в помещении.
	<p>ОПАСНОСТЬ АЛЮМИНИЕВЫХ ДЕТАЛЕЙ ПОД ДАВЛЕНИЕМ</p> <p>Не применяйте 1,1,1-трихлорэтан, метилхлорид и другие галогенизированные углеводородные растворители или жидкости, содержащие такие растворители. Подобное их применение может привести к возникновению опасной химической реакции и повреждению оборудования, а также к серьезным травмам, смертельным исходам и ущербу для имущества.</p>
	<p>ОПАСНОСТЬ НЕПРАВИЛЬНОГО ИСПОЛЬЗОВАНИЯ ОБОРУДОВАНИЯ</p> <p>Неправильное использование оборудования может привести к смертельному исходу или серьезной травме.</p> <ul style="list-style-type: none"> • Не превышайте максимального рабочего давления или температуры компонента системы с наименьшим номиналом. Прочитайте Технические данные во всех руководствах к оборудованию. • Используйте жидкости и растворители, совместимые со смачиваемыми деталями оборудования. Прочитайте Технические данные во всех руководствах оборудования. Прочитайте предупреждения производителя жидкости и растворителя. Для полной информации об используемом веществе затребуйте паспорт безопасности материалов у дистрибьютора или продавца. • Ежедневно проверяйте оборудование. Немедленно ремонтируйте или заменяйте изношенные или поврежденные детали только оригинальными запасными частями Graco. • Не вносите изменения в оборудование. • Используйте оборудование только по прямому назначению. Для получения необходимой информации связывайтесь с дистрибьютором Graco. • Прокладывайте шланги и кабели вне зон автомобильного движения и вдали от острых кромок, движущихся частей, горячих поверхностей. • Не перегибайте шланги и не изгибайте их слишком сильно, не тяните за них оборудование. • Не позволяйте детям и животным находиться в рабочей зоне. • Соблюдайте все необходимые меры безопасности. • Не позволяйте детям и животным находиться в рабочей зоне. • Не пользуйтесь устройством, если вы устали, находитесь под воздействием лекарственных препаратов или алкоголя.
	<p>ЛИЧНЫЕ СРЕДСТВА ЗАЩИТЫ</p> <p>Лица, использующие или обслуживающие оборудование, а также находящиеся в зоне работы, должны применять соответствующие средства защиты, чтобы обезопасить себя от серьезных травм, в том числе от повреждения глаз, вдыхания токсичных газов, ожогов и потери слуха. К ним относятся перечисленные ниже и иные средства защиты:</p> <ul style="list-style-type: none"> • Защитные очки • Защитная одежда и респиратор в соответствии с рекомендациями изготовителя жидкостей и растворителей • Перчатки • Защитные наушники

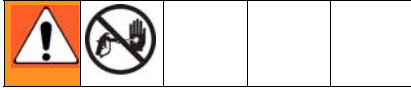
Обозначение и функция детали



A	Электродвигатель	Бесщеточный электродвигатель постоянного тока с охлаждением вентилятором
B	Привод в сборе	Передает мощность от электродвигателя постоянного тока к поршневому насосу
D	Поршневой насос	Перемещает подлежащую распылению жидкость из емкости к распылителю
E	Выход жидкости	Сюда подключается шланг жидкости
F	Кран заливки/распыления	Используется для заливки и в открытом положении для опорожнения распылителя (также используется для сброса давления жидкости)
G	Фильтр	Конечный фильтр жидкости перед распылителем
H	Ручка-регулятор давления	Регулирует выходное давление жидкости
J	Цифровой дисплей улучшенного устройства	Регулирует скорость электродвигателя для поддержания выходного давления жидкости на выходе поршневого насоса. Управляется ручкой-регулятором давления
K	Выключатель	Выключатель питания, обеспечивающий подачу напряжения от сети на распылитель
M	Главный шланг 50 футов (15 м)	Заземленный токопроводящий нейлоновый шланг внутренним диаметром 1/4 дюйма с пружинными защитными устройствами на концах
N	Распылитель	Распылитель высокого давления с предохранителем
P	Наконечник распылителя	Используется для очистки наконечника от пробок жидкостью под высоким давлением без снятия наконечника с распылителя
R	Защитное устройство наконечника HandTite™	Защитное устройство наконечника снижает риск травм от инъекции
S	Предохранитель распылителя	Предохранитель распылителя не допускает случайного нажатия на курок распылительного пистолета. Показан пистолет Contractor II. Для правильной установки предохранителя обратитесь к руководству вашего распылительного пистолета
T	Стойка для намотки шланга	Для намотки шланга при хранении
U	Трубка всасывания	Служит для подачи подлежащей распылению жидкости из емкости к насосу
V	Трубка слива	Выход жидкости, используемый для слива жидкости и заливки распылителя
W	AutoClean™	Система обратной промывки
X	Корпус подшипника / Pro Connect™	Снятие и установка насоса без инструмента
Y	Тумблер WatchDog™ (не Mark V)	Система защиты насоса
Z	Бирка с номером модели/серийным номером	Информация о модели и серийном номере распылителя

Общая информация о ремонте

Процедура сброса давления



ОПАСНОСТЬ ПОДКОЖНОЙ ИНЪЕКЦИИ

Чтобы избежать опасности случайного пуска системы и начала распыления, необходимо вручную сбросить давление в системе. Жидкость под высоким давлением способна к инъекции под кожу, что ведет к серьезным травмам. Чтобы уменьшить риск травм в результате инъекции, разбрызгивания жидкости или контакта с движущимися частями, выполняйте "Правила сброса давления" при:

- получении указания сбросить давление
 - прекращаете распыление
 - проверке или обслуживании любого оборудования системы
 - установке или очистке наконечника распылителя.
1. Поверните ручку-регулятор давления на ноль.
 2. Установите выключатель в положение OFF (ВЫКЛ).
 3. Отсоедините шнур питания.
 4. Плотно прижмите металлическую часть распылителя к заземленной металлической емкости. Нажмите на пусковой механизм, чтобы сбросить давление.
 5. Поставьте распылитель на предохранитель.
 6. Откройте клапан заливки. Оставляйте дренажный клапан заливки открытым до тех пор, пока не будете готовы продолжить распыление.

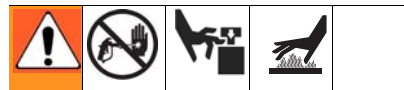
Если вы подозреваете, что наконечник или шланг распылителя полностью забиты, или что после выполнения перечисленных выше действий давление полностью не сброшено, ОЧЕНЬ МЕДЛЕННО ослабьте гайку крепления наконечника распылителя или соединение конца шланга, чтобы постепенно сбросить давление, затем полностью отсоедините их. Затем удалите пробки в наконечнике или шланге.

ВНИМАНИЕ

Чтобы уменьшить вероятность неисправности регулятора давления:

- Отсоединяйте провод с помощью острогубцев. Никогда не тяните за провод, прикладывайте усилие к разъему.
- Правильно совмещайте разъемы. Устанавливайте плоский штырь изолированного вилочного разъема точно по центру розеточного разъема.
- Аккуратно прокладывайте проводку, чтобы не перепутать соединения с другими цепями контроля давления. Не зажимайте провода между корпусом и крышкой пульта управления.

1. Не выбрасывайте винты, гайки, шайбы, прокладки и крепления электрических цепей, снятые в ходе ремонта. Эти детали обычно не входят в ремонтные комплекты.

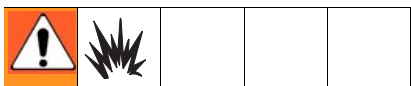


ОПАСНОСТЬ ПОРАЖЕНИЯ ЭЛЕКТРИЧЕСКИМ ТОКОМ ОПАСНОСТЬ ПРИКОСНОВЕНИЯ К ДВИЖУЩИМСЯ ЧАСТЯМ ОПАСНОСТЬ ПРИКОСНОВЕНИЯ К ГОРЯЧЕЙ ПОВЕРХНОСТИ

Для снижения риска получения серьезной травмы, включая поражение электрическим током, не прикасайтесь к движущимся частям руками или инструментами при проверке качества ремонта. После завершения инспектирования выключите распылитель и отсоедините его от розетки. Перед пуском распылителя установите все крышки, ограждения, прокладки, винты и кожух.

2. **Проверяйте качество ремонта** после устранения неисправности.
3. Если распылитель работает ненормально, проверьте, правильно ли были проведены процедуры ремонта. При необходимости обратитесь к Руководству по устранению неисправностей, стр. 10, чтобы определить пути разрешения проблемы.

Заземление

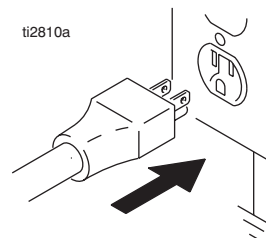


ПРЕДУПРЕЖДЕНИЕ

Неправильная установка или изменение подсоединения вилки с заземлением могут создать опасность поражения электрическим током, возгорания или взрыва, что способно привести к серьезной травме или смертельному исходу.

1. Для моделей Ultra Max II 695, 795 и 1095 на 100–200 В перем. тока частотой 50/60 Гц требуется сеть мощностью 15А с заземленной розеткой. Для моделей Ultra Max II 1595/Mark V на 120 В перем. тока частотой 50/60 Гц требуется сеть мощностью 20А с заземленной розеткой; для моделей на 220–240 В перем. тока частотой 50/60 Гц, требуется сеть мощностью 10А с заземленной розеткой.

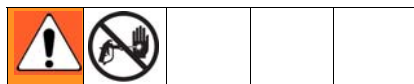
2. Не изменяйте подключение штыря заземления и не пользуйтесь адаптерами.



3. 120 в переменного тока: можно использовать 3-жильный удлинитель с контактом заземления, стандарта 12 AWG, длиной 300 футов (90 м). 220–240 в переменного тока: возможно использование 3-жильного удлинителя сечением 1,0 мм (минимум) (12 AWG) длиной до 90 м. Большая длина ухудшает рабочие характеристики распылителя.

Устранение неисправностей

Механических/Поток жидкости



Сбросьте давление, стр. 8.

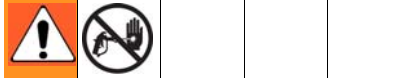
ТИП НЕИСПРАВНОСТИ	ПРОВЕРЯЕМЫЕ ЭЛЕМЕНТЫ Если проверка прошла успешно, переходите к следующему этапу	НЕОБХОДИМЫЕ ДЕЙСТВИЯ Если результат проверки отрицательный, выполните рекомендации данного столбца
На дисплей выводится E=XX	1. Наличие неисправности	1. Определите метод устранения неисправности по таблице на стр. 13
Ложное срабатывание системы безопасности WatchDog. На дисплее показывается EMPTY (ПУСТАЯ). Насос не работает	1. Условия эксплуатации вне параметров системы WatchDog. Низкая производительность насоса, см. ниже	1. Уменьшите давление. Обратитесь к руководству по эксплуатации для регулировки. Работайте без включенной системы WatchDog, см. руководство по эксплуатации
Низкая производительность насоса	1. Изношенное сопло распыления	1. Соблюдайте Предупреждения по процедуре сброса давления, затем замените сопло. См. руководство на конкретный распылитель или наконечник
	2. Забито сопло распыления	2. Сбросьте давление. Проверьте и очистите сопло распыления
	3. Проверьте подачу краски	3. Заново залейте насос
	4. Забит фильтр на входе	4. Снимите и очистите фильтр, затем заново установите его
	5. Неправильное прилегание шара впускного клапана и шара поршня	5. Снимите впускной клапан и очистите его. Проверьте, нет ли вмятин на шарах и седлах, при необходимости замените их, см. руководство насоса 310643 или 310894. Перед использованием пропустите краску через фильтр, чтобы удалить частицы, способные забить насос
	6. Соединения шланга всасывания	6. Затяните все ослабшие соединения. Убедитесь в наличии всех прокладок и отсутствии их повреждений
	7. Забит или загрязнен фильтр жидкости, фильтр наконечника или наконечник	7. Почистите фильтр; см. руководство по эксплуатации
	8. Утечка в клапане заливки	8. Сбросьте давление. Отремонтируйте клапан заливки
	9. Убедитесь, что насос прекращает работу при отпуске курка пистолета. (Клапан заливки не подтекает.)	9. Выполните обслуживание насоса; см. руководство насоса 310643 или 310894
	10. Утечки вокруг гайки уплотнения горловины могут указывать на износ или повреждение уплотнений	10. Замените уплотнения, см. руководство по насосу. Проверьте также, нет ли затвердевшей краски или вмятин на седле поршневого клапана, при необходимости замените его. Затяните гайку уплотнения/смачиваемую крышку
	11. Повреждение штока насоса	11. Отремонтируйте насос. См. руководство насоса 310643 или 310894
	12. Низкое давление остановки электродвигателя.	12. Поверните рукоятку регулятора давления по часовой стрелке до отказа. Убедитесь, что рукоятка регулятора давления установлена правильно и может поворачиваться по часовой стрелке до отказа. Если проблема не была устранена, замените датчик давления
	13. Изношено или повреждено уплотнение поршня	13. Замените уплотнения; см. руководство насоса 310643 или 310894

ТИП НЕИСПРАВНОСТИ	ПРОВЕРЯЕМЫЕ ЭЛЕМЕНТЫ Если проверка прошла успешно, переходите к следующему этапу	НЕОБХОДИМЫЕ ДЕЙСТВИЯ Если результат проверки отрицательный, выполните рекомендации данного столбца
Низкая производительность насоса	14. Изношено или повреждено кольцевое уплотнение насоса	14. Замените кольцевое уплотнение; см. руководство насоса 310643 или 310894
	15. Впускной шаровой клапан забит материалом	15. Почистите впускной клапан; см. руководство насоса 310643 или 310894
	16. Задано слишком низкое давление	16. Увеличьте давление; см. руководство насоса 310643 или 310894
	17. Большое падение давления в шланге с плотным материалом	17. Используйте шланг большего диаметра и/или уменьшите общую длину шланга. При использовании шланга в 1/4 дюйма длиной свыше 100 футов рабочие характеристики распылителя значительно снижаются. Для оптимальной работы пользуйтесь шлангом в 3/8 дюйма (минимум 50 футов)
Электродвигатель вращается, однако насос не работает	1. Повреждена или отсутствует шпилька поршневого насоса (32); см. руководство насоса 310643 или 310894	1. Установите штифт насоса, если он отсутствует. Убедитесь, что стопорная пружина (31) полностью вошла в паз по всему периметру соединительного шатуна; см. руководство насоса 310643 или 310894
	2. Поврежден узел штока поршня (43); см. руководство насоса 310643 или 310894	2. Замените узел штока поршня; см. руководство насоса 310643 или 310894
	3. Шестерни или корпус привода повреждены, стр. 26	3. Осмотрите узел корпуса привода и шестерни, убедитесь в отсутствии повреждений, при необходимости, замените; см. руководство насоса 310643 или 310894
Чрезмерное просачивание краски в гайку уплотнения горловины	1. Ослаблена гайка уплотнения горловины	1. Снимите прокладку гайки уплотнения горловины. Затяните гайку уплотнения горловины так, чтобы прекратить утечку
	2. Изношено или повреждено уплотнение горловины	2. Замените уплотнения; см. руководство насоса 310643 или 310894
	3. Изношен или поврежден шток поршня	3. Замените шток; см. руководство насоса 310643 или 310894
Прерывистое разбрызгивание жидкости из распылителя	1. Попадание воздуха в насос или шланг	1. Проверьте и подтяните все соединения на жидкости. Уменьшите скорость двигателя, чтоб при заливке насос работал как можно медленнее
	2. Частично забит наконечник	2. Почистите наконечник; см. руководство наконечника 309640
	3. Низкий уровень жидкости или пустая емкость	3. Пополните запас жидкости. Залейте насос; см. руководство насоса 310643 или 310894. Регулярно проверяйте наличие жидкости, чтобы предотвратить работу насоса всухую
Возникают трудности при заливке насоса	1. Попадание воздуха в насос или шланг	1. Проверьте и подтяните все соединения на жидкости. Уменьшите скорость двигателя, чтоб при заливке насос работал как можно медленнее
	2. Утечка во впускном клапане	2. Почистите впускной клапан. Убедитесь, что гнездо клапана не изношено и на нем нет вмятин, и что шар сидит плотно. Заново соберите клапан
	3. Изношены уплотнения насоса	3. Замените уплотнения насоса; см. руководство насоса 310643 или 310894
	4. Слишком густая краска	4. Разбавьте краску в соответствии с рекомендациями изготовителя
Нет показаний на дисплее, распылитель работает	1. Дисплей поврежден или плохое соединение дисплея	1. Проверьте соединения. Замените дисплей

Электрических

Симптом: распылитель не работает или прекращает работу.

Сбросьте давление, стр. 8.

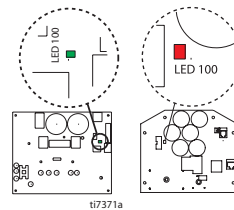


- Подключите распылитель в заземленную розетку с соответствующим напряжением
- На 30 секунд установите выключатель питания в положение OFF (ВЫКЛ), а затем снова в положение ON (ВКЛ). Это позволит убедиться, что распылитель находится в нормальном режиме эксплуатации
- Поверните ручку-регулятор давления по часовой стрелке на 1/2 оборота
- Посмотрите на цифровой дисплей



ПРЕДУПРЕЖДЕНИЕ

Во избежание поражения электрическим током или получения травмы от движущихся деталей при снятии крышек для обнаружения неисправностей, после выключения шнура питания из розетки подождите 30 секунд для исчезновения остаточного напряжения. Во время процедуру обнаружения неисправностей держитесь на расстоянии от электрических и движущихся деталей оборудования.



При отсутствии цифрового дисплея, используйте индикатор состояния платы управления для обнаружения причин неисправности: установите выключатель питания в положение OFF (ВЫКЛ), снимите крышку блока управления и снова установите







выключатель в положение ON (ВКЛ). Следите за индикатором состояния. Общее количество миганий индикатора соответствует числовому коду ошибки, например, два мигания будут соответствовать E=02.

ЦИФРОВОЙ ДИСПЛЕЙ	СОСТОЯНИЕ РАСПЫЛИТЕЛЯ	ИНДИКАЦИЯ	НЕОБХОДИМЫЕ ДЕЙСТВИЯ
Пустой	Распылитель может находиться под давлением	Нет питания платы управления	<ol style="list-style-type: none"> 1. Убедитесь в наличии требуемого напряжения. 2. Проверьте электрические соединения платы управления. 3. Убедитесь в токопроводности шнура питания и выключателя. При необходимости, замените шнур питания или выключатель. 4. Если действия 1 – 3 не выявили неисправности, замените плату управления.
 ti6314a	Распылитель может находиться под давлением	Давление менее 200 psi (14 бар, 1,4 МПа)	<ol style="list-style-type: none"> 1. Убедитесь в открытии клапана заливки и отсутствии давления в системе. 2. Поверните ручку-регулятор по часовой стрелке. 3. Проверьте подключение потенциометра к плате управления. 4. Проверьте соосность ручки-регулятора давления с осью потенциометра. Поверните ось по часовой стрелке до конца и установите ручку-регулятор так, чтобы она была полностью в открытом положении. 5. Отсоедините потенциометр. Закоротите центральный контакт разъема потенциометра платы управления с каждым внешним контактом (по одному одновременно). Если распылитель заработает, замените потенциометр, см. стр. 22. 6. Проверьте подключение датчика. 7. Отключите и снова подключите разъем датчика для обеспечения его хорошего соединения с разъемом платы управления. Убедитесь в чистоте контактов датчика. 8. Откройте клапан заливки. Подсоедините заведомо исправный датчик вместо датчика распылителя. Включите распылитель. Если распылитель запустится, замените датчик. Если распылитель не запустится, замените плату управления.

Электрических

ЦИФРОВОЙ ДИСПЛЕЙ	СОСТОЯНИЕ РАСПЫЛИТЕЛЯ	ИНДИКАЦИЯ	НЕОБХОДИМЫЕ ДЕЙСТВИЯ
	Показывается высокое давление, когда клапан заливки открыт, и давление в распылителе отсутствует	Неправильный сигнал давления на управление	Откройте клапан заливки. Подсоедините заведомо исправный датчик вместо датчика распылителя. Включите распылитель. Если распылитель запустится, замените датчик. Если распылитель не запустится, замените плату управления.
	Распылитель прекращает работу	Плата управления получает сигнал излишне высокого давления с датчика. Возможно, поврежден датчик или канал подачи жидкости забит	<ol style="list-style-type: none"> 1. Проверьте канал подачи жидкости и убедитесь в отсутствии засорения, как например, засорения фильтра. 2. При запуске AutoClean откройте клапан заливки и пистолет-распылитель. 3. Используйте шланг без металлической оплетки для распыления краски без использования воздуха, 1/4 дюйма x 50 футов, минимум. Шланг меньшего размера или шланг в металлической оплетке может привести к скачкам высокого давления. 4. Если канал подачи жидкости чистый и используется соответствующий шланг, следует заменить датчик.
	Распылитель прекращает работу	Ошибка датчика или его подключения	<ol style="list-style-type: none"> 1. Проверьте подключение датчика. 2. Отключите и снова подключите разъем датчика для обеспечения его хорошего соединения с разъемом платы управления. Убедитесь в нормальном состоянии контактов датчика. 3. Откройте клапан заливки. Подсоедините заведомо исправный датчик вместо датчика распылителя. Включите распылитель. Если распылитель запустится, замените датчик. Если распылитель не запустится, замените плату управления.
	Распылитель прекращает работу	Возможное блокирование насоса или привода. Возможно, неправильно подключен мотор или его обмотка	<ol style="list-style-type: none"> 1. Проверьте правильность подключения мотора. 2. Убедитесь в отсутствии блокирования или заклинивания привода насоса. 3. Если все подключения мотора в норме и узел насоса/привода не заклинен, поверните вентилятор насоса на 1/4 оборота. Снова включите распылитель. Если распылитель будет работать, замените плату управления. Если нет, замените мотор.
	Распылитель прекращает работу	Мотор слишком горячий или плохое подключение мотор/ клеммный блок	<ol style="list-style-type: none"> 1. Проверьте все подключения от мотора к плате управления. 2. Если все соединения в норме, дайте распылителю остыть. Если после остывания распылитель работает нормально, устраните причину перегрева. Устанавливайте распылитель в более холодном месте с хорошей вентиляцией. Убедитесь, что канал забора воздуха для мотора не забит.
	Распылитель прекращает работу	Превышено значение в 2000 psi во время рассчитанного по времени цикла промывки	<p>Данная неисправность происходит только в режиме рассчитанной по времени промывки.</p> <ol style="list-style-type: none"> 1. Убедитесь, что клапан заливки и пистолет открыты. 2. Убедитесь в отсутствии препятствий потоку и в чистоте фильтра.

Электрических

ЦИФРОВОЙ ДИСПЛЕЙ	СОСТОЯНИЕ РАСПЫЛИТЕЛЯ	ИНДИКАЦИЯ	НЕОБХОДИМЫЕ ДЕЙСТВИЯ
 ti7461a	Распылитель прекращает работу	Неисправность датчика мотора	Убедитесь, что датчик мотора (преобразователь) подключен к плате управления и что провода подключения не повреждены.
 ti7462a	Распылитель прекращает работу	Высокая температура платы управления	<ol style="list-style-type: none"> 1. Убедитесь, что канал забора воздуха для мотора не забит. 2. Убедитесь, что плата управления правильно подключена к задней пластине и что на силовых компонентах используется термостойкая токопроводящая паста. См. стр. 16.
 ti7463a	Распылитель прекращает работу	Слишком высокая скорость мотора	Убедитесь, что шестерни не повреждены и мотор не отсоединился/
 ti7464a	Распылитель прекращает работу	Повышенный ток	<ol style="list-style-type: none"> 1. Убедитесь в отсутствии блокирования или заклинивания насоса или привода. 2. Убедитесь в отсутствии возможного короткого замыкания в обмотках. 3. Проверьте давление на выходе и замените датчик, если давление слишком высокое.
 ti7465a	Распылитель не включается	Модель не выбрана	Резисторы идентификации платы управления должны быть соответствующим образом вырезаны для идентификации типа модели; см. руководство по деталям 311362, 311363 или 311364.
 ti6342a	Распылитель прекращает работу	Показание EMPTY (ПУСТАЯ) на цифровом дисплее свидетельствует об отсутствии подачи краски на насос или о значительном падении давления	<ol style="list-style-type: none"> 1. Проверьте причину отсутствия краски, убедитесь в отсутствии забивания на входе фильтра, неполадок насоса или значительной утечки. Поверните ручку-регулятор давления на ноль для повторного запуска распылителя. 2. Сторожевая функция WatchDog (W-DOG) может быть отключена. Установите переключатель WatchDog в положение ВЫКЛ.

*Коды неисправностей также указываются на плате управления с помощью мигающего зеленого светодиода. Светодиод является альтернативой цифровым сообщениям.

1. Отверните два винта (71) и поверните крышку вниз (130).
2. Запустите мотор. Число миганий индикатора соответствует числовому коду ошибки (E=0X).

В случае неисправности выполните следующие действия для повторного включения распылителя.

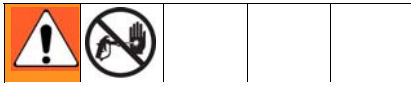
1. Устраните неисправность.
2. **ВЫКЛЮЧИТЕ** распылитель.
3. **ВКЛЮЧИТЕ** распылитель.

Примечания

Плата регулятора давления

Плата управления мотора 100 – 120 В перем. тока для Северной Америки и Японии/Тайваня

Снятие



Сбросьте давление; стр. 8. Подождите 5 минут перед началом обслуживания.

1. Отверните четыре винта (38) и снимите крышку (96).
2. Отсоедините разъем дисплея (A) от платы управления мотора.
3. Отверните два нижних винта (39) и дайте панели управления (68) свободно повиснуть вниз.
4. Отсоедините провод(-а) питания платы управления (D) от выключателя (33) и платы управления мотора (52).
5. Отсоедините разъем потенциометра (C) от платы управления мотора.
6. Отсоедините разъем выключателя (X) системы WatchDog (49) от платы управления мотора.
7. Отсоедините выключатель 15/20A (178) (только модель 1595).
8. Отсоедините разъем датчика (E) от платы управления мотора.
9. Отсоедините разъемы мотора (F, G и H) от платы управления мотора.
10. Снимите гайку и винт (88) и отсоедините провод заземления (87). Отсоедините разъем катушки (Y). Снимите катушку (81).
11. Отверните два винта (39) и снимите блок управления (61).
12. Отверните пять винтов (27), три винта (102) и снимите плату управления мотора.

Установка

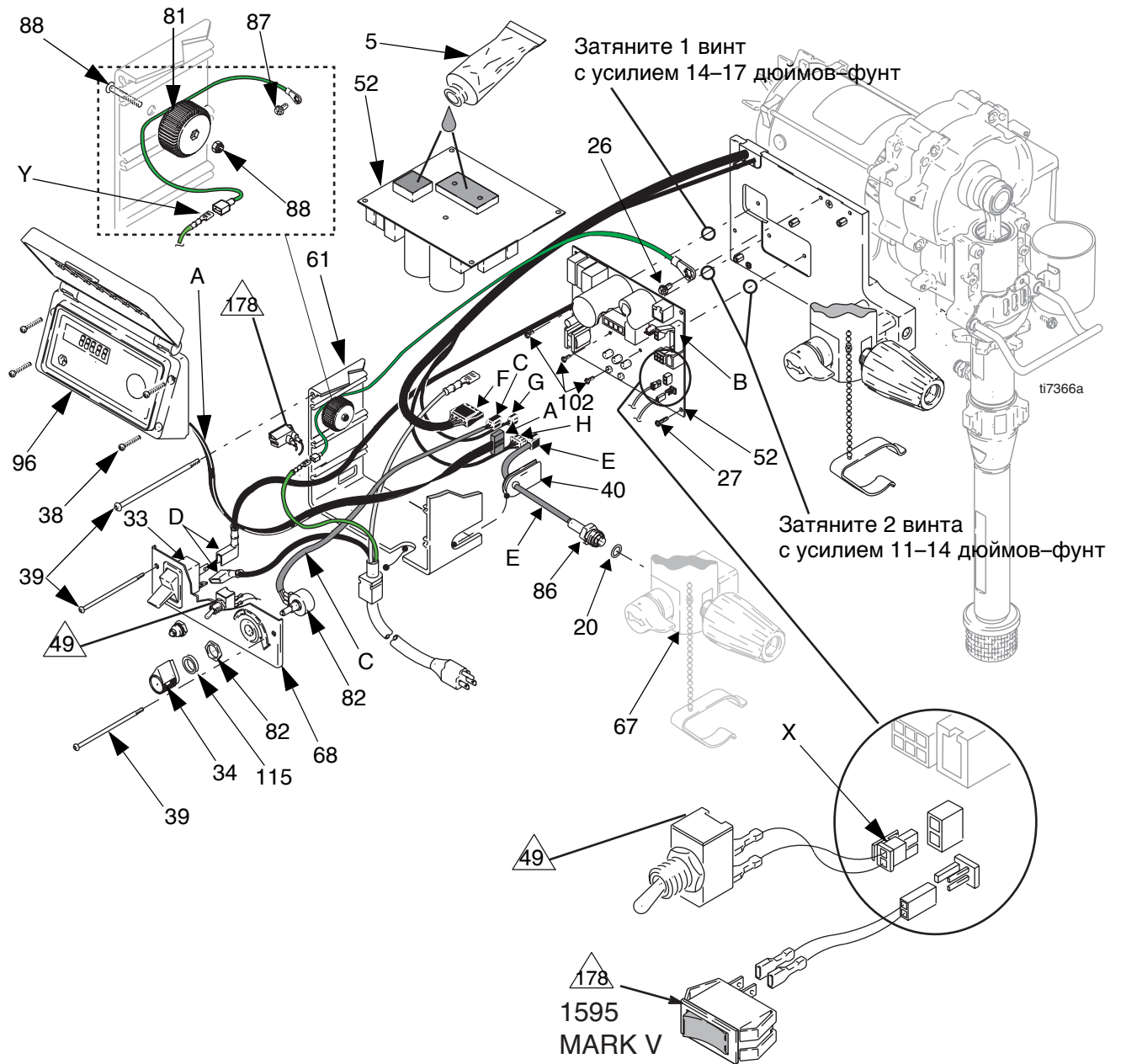
1. Нанесите небольшое количество термостойкого состава 15U114 or 110009 (5) на отмеченные на рисунке темные области задней части платы управления мотора (52).

ВНИМАНИЕ

Для снижения риска повреждения платы управления мотора не затягивайте слишком сильно винты крепления (102), так как это может привести к повреждению электрических компонентов.

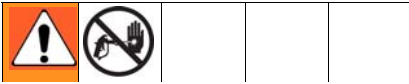
2. Установите и закрепите плату управления мотора (52) пятью винтами (27). Затяните с усилием 9-11 дюймов-фунт (1,02 - 1,24 Н•м). Установите и затяните три винта (102) с усилиями, указанными на иллюстрации.
3. Подсоедините разъемы мотора (F, G и H) к плате управления мотора.
4. Установите блок управления (61) и закрепите двумя винтами (39).
5. Установите катушку (81) и затяните винт и гайку (88). Затяните винт провода заземления (87) и разъем катушки (Y).
6. Подсоедините разъем датчика (E) к плате управления мотора.
7. Подсоедините выключатель 15/20A (178) (только модель 1595).
8. Подключите провод(-а) питания мотора (D) к выключателю (33).
9. Подсоедините разъем выключателя (X) системы WatchDog (49) к плате управления мотора.
10. Подсоедините разъем потенциометра (C) к плате управления мотора.
11. Установите панель управления (68) и закрепите его двумя винтами (39).
12. Подсоедините разъем дисплея (A) к плате управления мотора.
13. Установите крышку (96) и закрепите ее четырьмя винтами (38).

100 - 120 В переменного тока
Северной Америка и Япония/Тайвань



Плата управления мотора 240 В перем. тока

Снятие



Сбросьте давление; стр. 8. Подождите 5 минут перед началом обслуживания.

1. Отверните все четыре винта (38) и снимите крышку (96).
2. Отсоедините разъем дисплея (А) от платы управления мотора (52).
3. Отверните два нижних винта (39). Отсоедините разъем потенциометра (С) от платы управления мотора (52). Отсоедините разъемы шнура питания (D) и разъемы платы фильтра (J) от выключателя (33) и снимите плату управления (68).
4. Отсоедините разъем выключателя (X) системы WatchDog от платы управления мотора.
5. Отсоедините разъемы питания платы управления мотора (K) от платы фильтра (146).
6. Отверните два винта (39) и снимите блок управления (61).
7. Отсоедините разъем датчика (E) от платы управления мотора.
8. Отсоедините разъемы мотора (F, G и H) от платы управления мотора.
9. Отверните пять винтов (27), три винта (102) и снимите плату управления мотора.

Установка

1. Нанесите небольшое количество термостойкого состава 110009 (5) на отмеченные на рисунке темные области задней части платы управления мотора (52).

ВНИМАНИЕ

Для снижения риска повреждения платы управления мотора не затягивайте слишком сильно винты крепления (102), так как это может привести к повреждению электрических компонентов.

2. Установите и закрепите плату управления мотора (52) пятью винтами (27). Затяните с усилием 9-11 дюймов-фунт (1,02 - 1,24 Н•м). Установите и затяните три винта (102) с усилиями, указанными на иллюстрации на стр. 19.
3. Подсоедините разъемы мотора (F, G и H) к плате управления мотора.
4. Подсоедините разъем датчика (E) к плате управления мотора.
5. Подсоедините разъемы питания платы управления мотора (K) к плате фильтра (146).
6. Установите блок управления (61) и закрепите двумя винтами (39).
7. Подсоедините разъемы питания платы фильтра (J) и разъемы шнура питания (D) к выключателю (33).
8. Подсоедините разъем потенциометра (C) к плате управления мотора.
9. Подсоедините выключатель (X) системы WatchDog к плате управления мотора.
10. Установите панель управления (68) и закрепите его двумя винтами (39).
11. Подсоедините разъем дисплея (А) к плате управления мотора (52).
12. Установите крышку (96) и закрепите ее четырьмя винтами (38).

Плата фильтра 240 В перем. тока



Сбросьте давление, см. стр. 8.

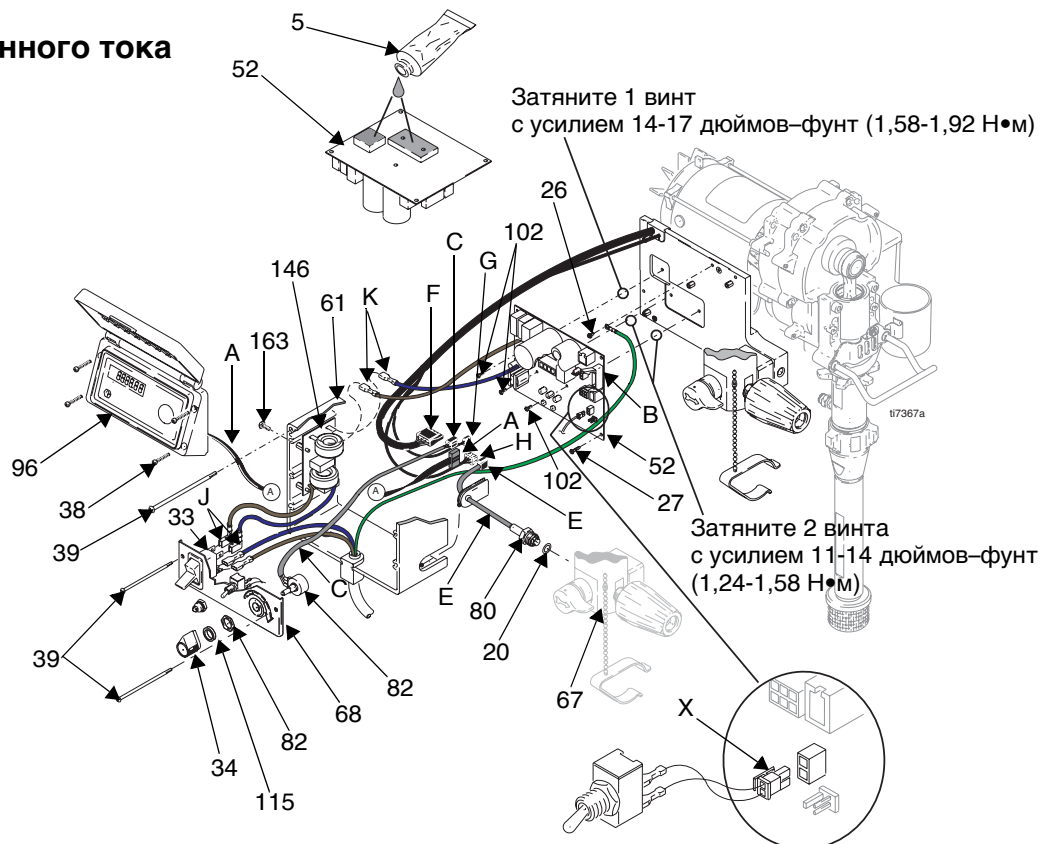
Снятие

1. Отверните четыре винта (38) и снимите крышку (96).
2. Отсоедините разъем дисплея (A) от платы управления мотора (52).
3. Отверните два нижних винта (39). Отсоедините разъем потенциометра (C) от платы управления мотора (52). Отсоедините разъемы шнура питания (D) и разъемы платы фильтра (J) от выключателя (33) и снимите плату управления (68).
4. Отсоедините разъем выключателя (X) системы WatchDog от платы управления мотора.
5. Отсоедините разъемы питания платы управления мотора (K) от платы фильтра (146).
6. Отверните четыре винта (163) на плате фильтра (146).

Установка

1. Установите плату фильтра (146) при помощи четырех винтов (163).
2. Подсоедините разъемы питания платы управления мотора (K) к плате фильтра (146).
3. Подсоедините разъемы питания платы фильтра (J) к двум верхним клеммам выключателя (33) и разъемы шнура питания (D) к двум нижним клеммам выключателя.
4. Подсоедините разъем потенциометра (C) к плате управления мотора (52).
5. Подсоедините выключатель (X) системы WatchDog к плате управления мотора.
6. Установите панель управления (68) и закрепите его двумя винтами (39).
7. Подсоедините разъем дисплея (A) к плате управления мотора (52).
8. Установите крышку (96) и закрепите ее четырьмя винтами (38).

240 В переменного тока



Плата управления мотора 110 В перем. тока для Великобритании

Снятие

Сбросьте давление, стр. 8.



Подождите 5 минут перед обслуживанием.

1. Отверните четыре винта (38) и снимите крышку (96).
2. Отсоедините разъем дисплея (A) от платы управления мотора (52).
3. Отсоедините разъем дисплея (A) от платы управления мотора (52).
4. Отверните два нижних винта (39). Отсоедините разъем потенциометра (C) от платы управления мотора (52). Отсоедините разъемы платы фильтра (J) и разъемы шнура питания (D) от выключателя (33). Снимите плату управления (68).
5. Отсоедините разъем выключателя (X) системы WatchDog от платы управления мотора.
6. Отсоедините разъемы питания платы управления мотора (K) от платы фильтра (146).

Отсоедините разъем фильтра (L) от разъема шнура питания (L).

7. Отверните четыре винта (163) на плате фильтра (146).

Установка

1. Подсоедините разъемы питания платы управления мотора (K) к плате фильтра (146). Подсоедините разъем фильтра (L) к разъему шнура питания (L).
2. Установите плату фильтра (146) при помощи четырех винтов (163).
3. Подсоедините разъем питания платы фильтра (J) и разъем шнура питания (D) к выключателю (33).
4. Подсоедините разъем потенциометра (C) к плате управления мотора (52).
5. Подсоедините выключатель (X) системы WatchDog к плате управления мотора.
6. Установите панель управления (68) и закрепите его двумя винтами (39).

Плата фильтра 110 В перем. тока для Великобритании

Снятие

Сбросьте давление, стр. 8.



Подождите 5 минут перед обслуживанием.

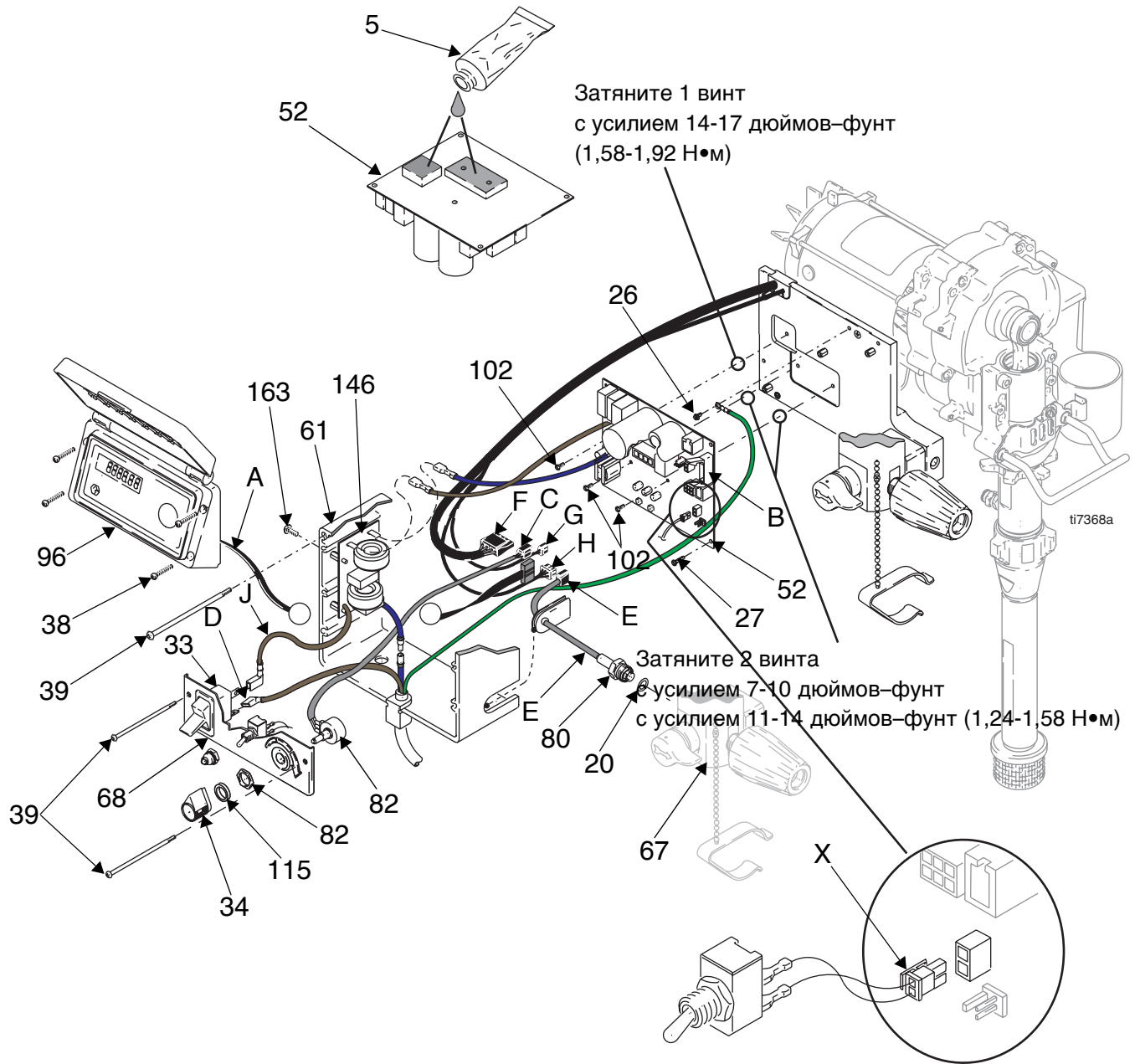
1. Отверните четыре винта (38) и снимите крышку (96).
2. Отсоедините разъем дисплея (A) от платы управления мотора (52).
3. Отверните два нижних винта (39). Отсоедините разъем потенциометра (C) от платы управления мотора (52). Отсоедините разъемы платы фильтра (J) и разъемы шнура питания (D) от выключателя (33). Снимите плату управления (68).
4. Отсоедините разъемы питания платы управления мотора (K) от платы фильтра (146). Отсоедините разъем фильтра (L) от разъема шнура питания (L).

5. Отверните четыре винта (163) на плате фильтра (146).

Установка

1. Подсоедините разъемы питания платы управления мотора (K) к плате фильтра (146). Подсоедините разъем фильтра (L) к разъему шнура питания (L).
2. Установите плату фильтра (146) при помощи четырех винтов (163).
3. Подсоедините разъем питания платы фильтра (J) и разъем шнура питания (D) к выключателю (33).
4. Подсоедините разъем потенциометра (C) к плате управления мотора (52).
5. Установите панель управления (68) и закрепите его двумя винтами (39).
6. Подсоедините разъем дисплея (A) к плате управления мотора (52).
7. Установите крышку (96) и закрепите ее четырьмя винтами (38).

110 В перем. тока для Великобритании



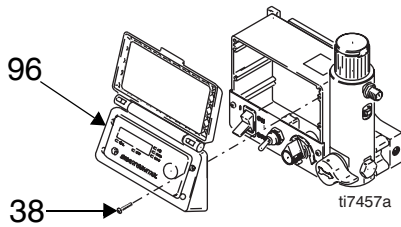
Потенциометр регулятора давления

Снятие

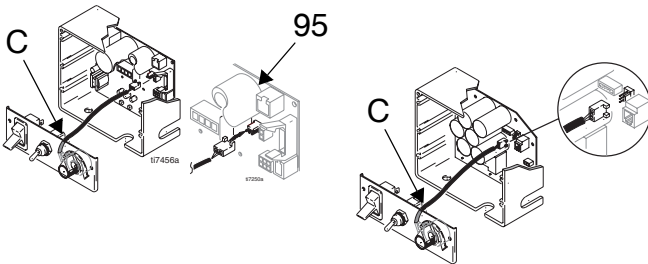


Сбросьте давление; стр. 8. Подождите 5 минут перед началом обслуживания.

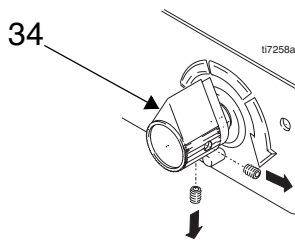
1. Отверните четыре винта (38) и снимите крышку (96).



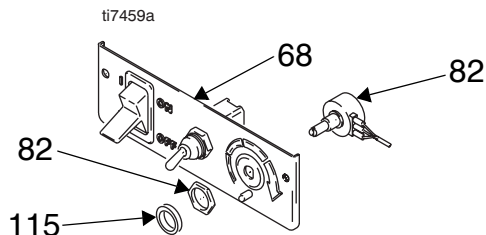
2. Отсоедините разъем потенциометра (C) от платы управления мотора (95).



3. Снимите ручку-регулятор давления (34) при помощи шестигранного ключа.

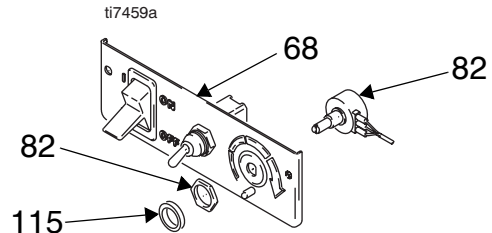


4. Снимите прокладку (115), гайку и потенциометр (82) с платы управления (68).

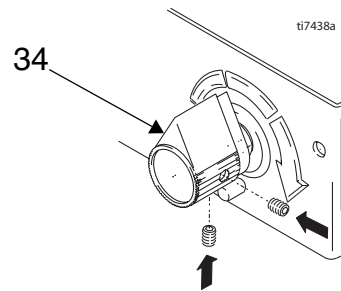


Установка

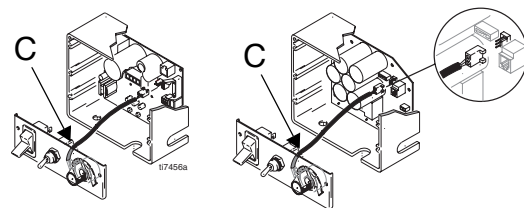
1. Установите прокладку (115), гайку и потенциометр (82) на плату управления (68). Затяните гайку с усилием 30-35 дюймов-фунт (3,38 -3,95 Н•м).



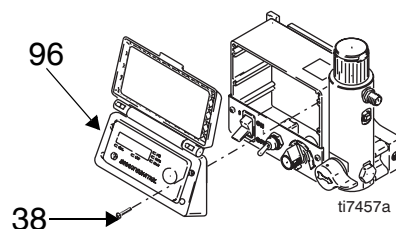
2. Установите ручку-регулятор давления (34): проверьте соосность ручки-регулятора давления с осью потенциометра. Поверните ось по часовой стрелке до конца и при помощи шестигранного ключа установите ручку-регулятор так, чтобы она была полностью в открытом положении.



3. Подсоедините разъем потенциометра (C) к плате управления мотора.



4. Установите крышку (96) и закрепите ее четырьмя винтами (38).



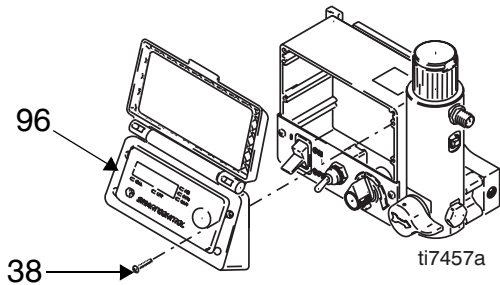
Датчик регулятора давления

Снятие

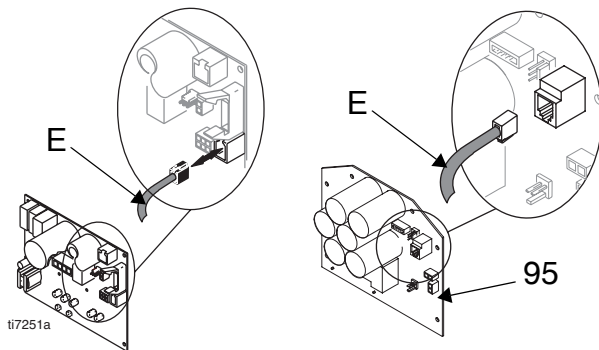


Сбросьте давление; стр. 8. Подождите 5 минут перед началом обслуживания.

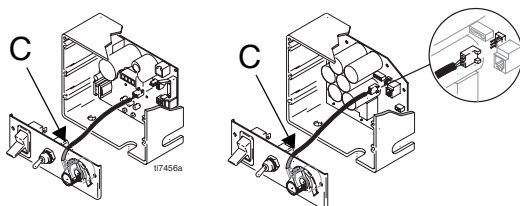
1. Отверните четыре винта (38) и снимите крышку (96).



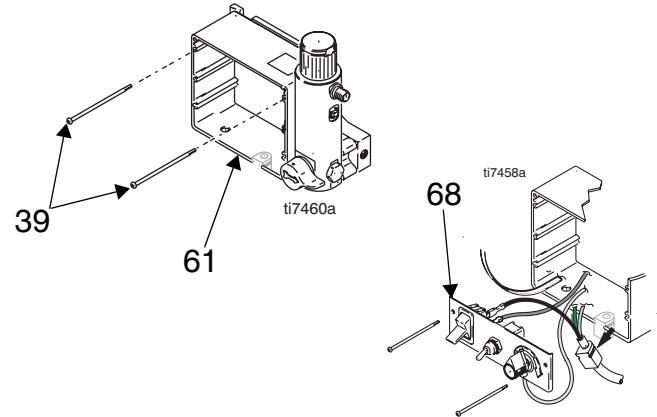
2. Отсоедините разъем датчика (E) от платы управления мотора (95).



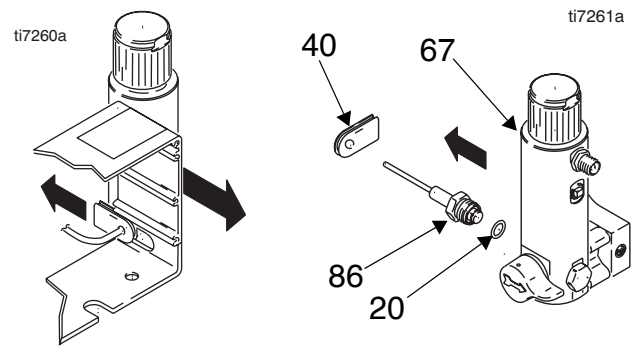
3. Отсоедините разъем потенциометра (C) от платы управления мотора.



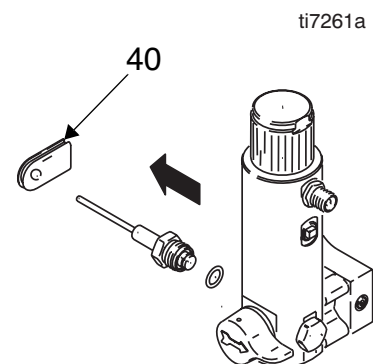
4. Отверните четыре винта (39) и снимите блок управления (61). Дайте плате управления (68) висеть свободно.



5. Снимите втулку (40) с блока управления, затем снимите датчик (86) и уплотнительное кольцо (20) с основания фильтра (67).

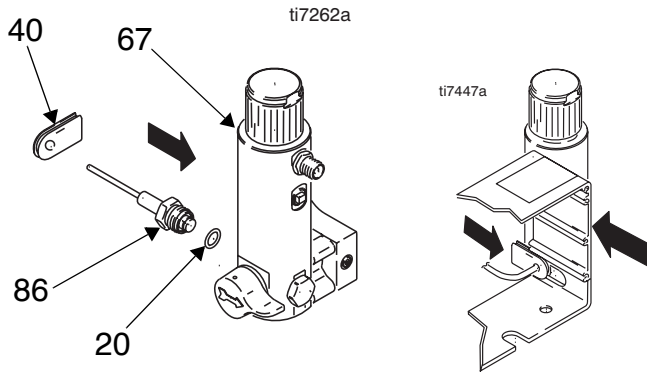


6. Снимите втулку (40) с датчика и сохраните для последующего использования.

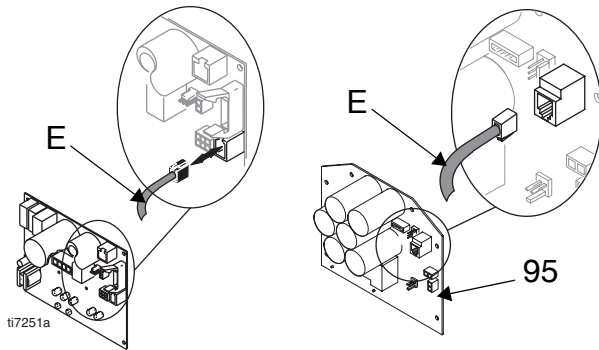


Установка

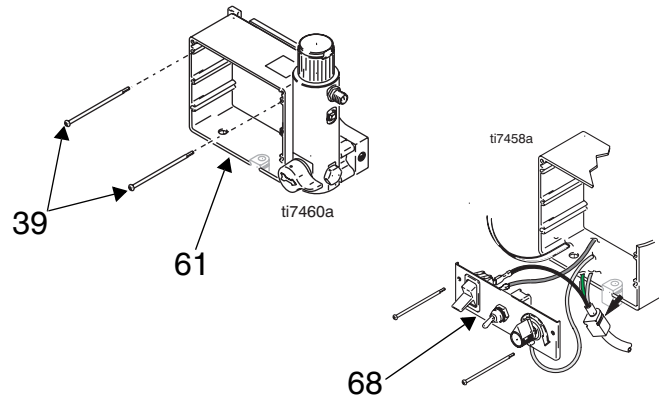
1. Установите уплотнительное кольцо (20) и датчик (86) в основание фильтра (67). Затяните с усилием 35-45 футов-фунт (47-61 Н•м). Установите втулку на датчик (86) и установите датчик в блок управления.



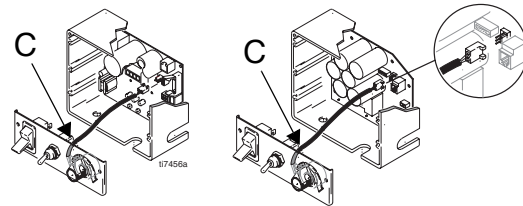
2. Подсоедините разъем датчика (E) к плате управления мотора (95).



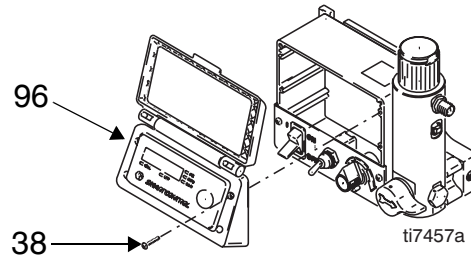
3. Установите блок управления (61) и плату управления (68) и закрепите четырьмя винтами (39).



4. Подсоедините разъем потенциометра (C) к плате управления мотора.



5. Установите крышку (96) и закрепите ее четырьмя винтами (38).



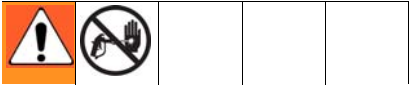
Примечания

Замена привода и корпуса подшипника

ВНИМАНИЕ

При снятии корпуса привода (90) не уроните блок шестерен (89). Блок шестерен может оставаться в зацеплении в переднем конусе электродвигателя или в корпусе привода.

Разборка



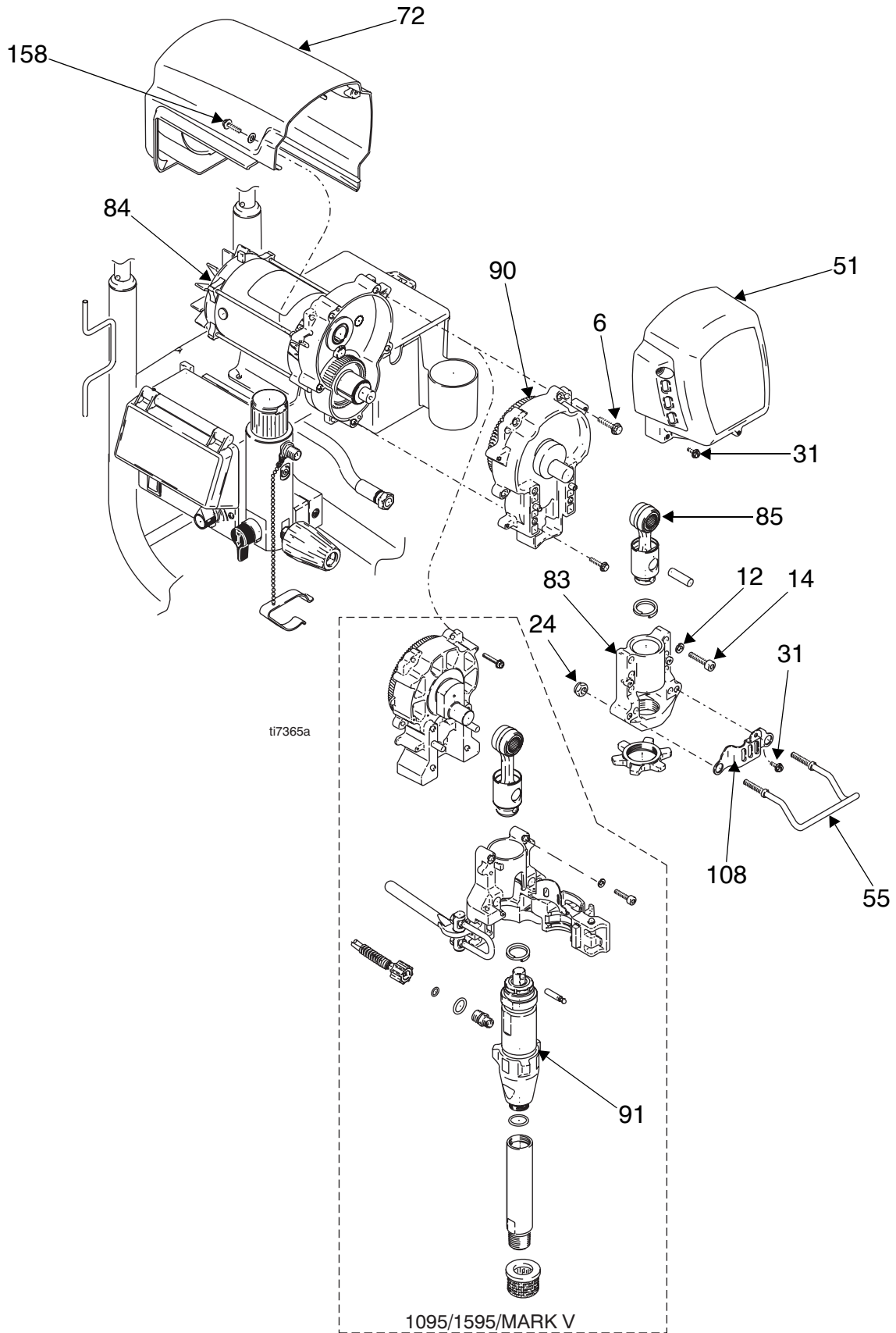
Сбросьте давление, см. стр. 8.

1. Отверните винт (31), две гайки (24), крючок для емкости (55) и крышку насосной штанги (108).
2. Снимите насос (91). См. **Замена поршневого насоса**, стр. 30 (695/795) стр. 32 (1095/1595/ Mark V).
3. Отверните два винта (158) и снимите кожух (72).
4. Отверните четыре винта (31) и снимите переднюю крышку (51).
5. Отверните четыре винта (14) и снимите шайбы (12) для демонтажа корпуса подшипника (83) и шатуна (85).
6. Отверните четыре винта (6) и выдвиньте корпус привода (90) из мотора (84).

Узел

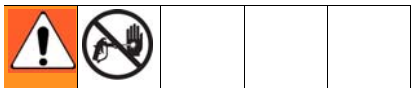
Убедитесь, что шестерня (89) и упорные шайбы (28, 30, 90а, 36; см. стр. 29) остались на месте. Щеткой нанесите смазку на зубья шестерни.

1. Задвиньте корпус привода (90) в мотор (84) и закрепите пятью винтами (6). Затяните с усилием 190-210 дюймов-фунт (21-23 Н•м).
2. Установите корпус подшипника (83) и закрепите его четырьмя винтами (14) с шайбами (12). Усилие затяжки 25-30 футов-фунт (34-40 Н•м).
3. Установите переднюю крышку (51) и закрепите ее четырьмя винтами (31).
4. Установите кожух (72) при помощи двух винтов (158).
5. Установите насос (91). См. **Замена поршневого насоса**, стр. 30 (695/795) стр. 32 (1095/1595/ Mark V).
6. Установите крышку насосной штанги (108) и крючок емкости (55), закрепите одним винтом (31) и двумя гайками (24).



Замена электродвигателя

Снятие



Сбросьте давление, см. стр. 8.

1. Снимите насос (91). См. **Замена поршневого насоса**, стр. 30 (695/795) стр. 32 (1095/1595/ Mark V)..

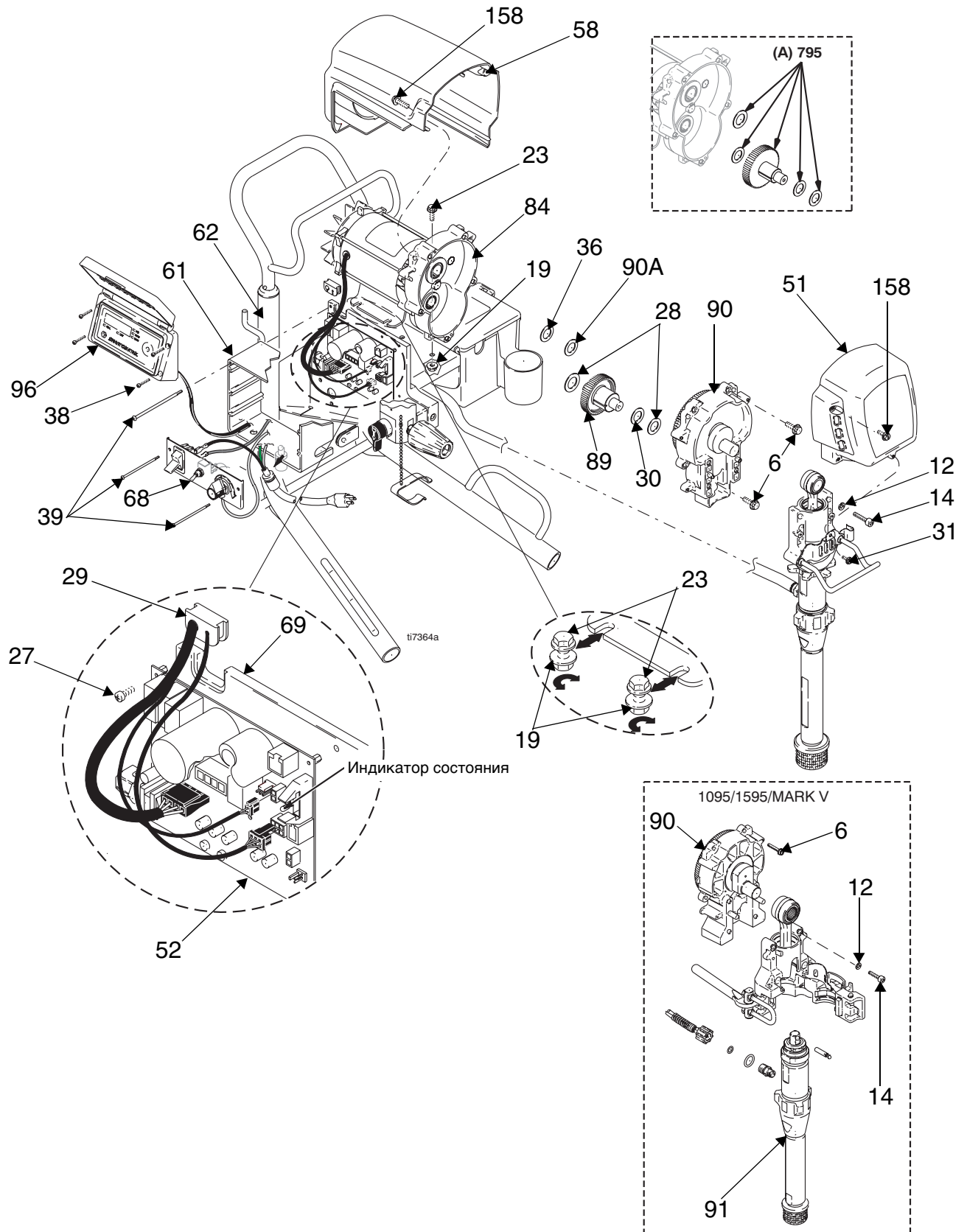
ВНИМАНИЕ

При снятии корпуса привода (90) не уроните блок шестерен (89). Блок шестерен может оставаться в зацеплении в переднем конусе электродвигателя или в корпусе привода.

2. Снимите корпус привода (90). См. **Замена корпуса привода**, стр. 26.
3. Отверните четыре винта (38) и снимите крышку блока управления (96).
4. Отверните два нижних винта (39) и дайте панели управления (68) свободно повиснуть вниз.
5. Отсоедините все три разъема мотора от платы управления мотора (52).
6. Отверните два верхних винта (39) и снимите корпус блока управления (61).
7. Снимите блок снятия нагрузки (29) с проводов мотора и пластины питания (69).
8. Отверните два винта (23) и снимите гайки (19) на стороне, противоположной блоку управления.
9. Ослабьте две гайки (19) на стороне рядом с блоком управления и снимите мотор (84) с рамы тележки (62).

Установка

1. Задвиньте новый мотор (84) под два винта (23) в раме тележки (62) рядом с блоком управления.
2. Установите два винта (23) и гайки (19) на стороне мотора, противоположной блоку управления.
3. Затяните все четыре винта (23) и гайки (19). Затяните гайки с усилием 115-135 дюймов-фунт (13 -15 Н•м).
4. Установите блок снятия нагрузки (29) с проводов мотора и пластины питания (69).
5. Установите корпус блока управления (61) и закрепите его двумя верхними винтами (39).
6. Подсоедините все три разъема мотора к плате управления мотора (52).
7. Установите панель управления (68) и закрепите его двумя винтами (39).
8. Установите крышку блока управления (96) и закрепите ее четырьмя винтами (38).
9. Установите корпус привода (90). См. **Замена корпуса привода**, стр. 26.
10. Установите насос (91). См. **Замена поршневого насоса**, стр. 30 (695/795) стр. 32 (1095/1595/ Mark V).



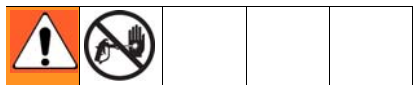
Замена поршневого насоса для 695/795

Инструкции по ремонту насоса приведены в Руководстве насоса 310643 или 310894.

См. руководство 311362, 311363 или 311364 для применяемых номеров ссылок распылителя.

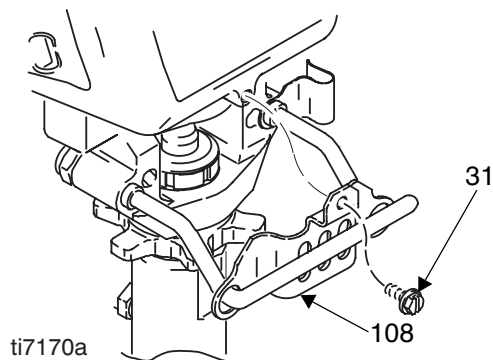
Снятие

1. Промойте насос.



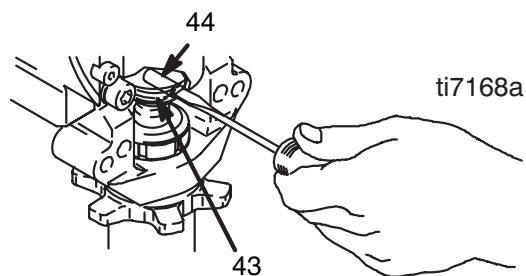
Сбросьте давление, см. стр. 8.

2. Отверните винт (31) и сдвиньте защитный экран насосной штанги (108) вперед.

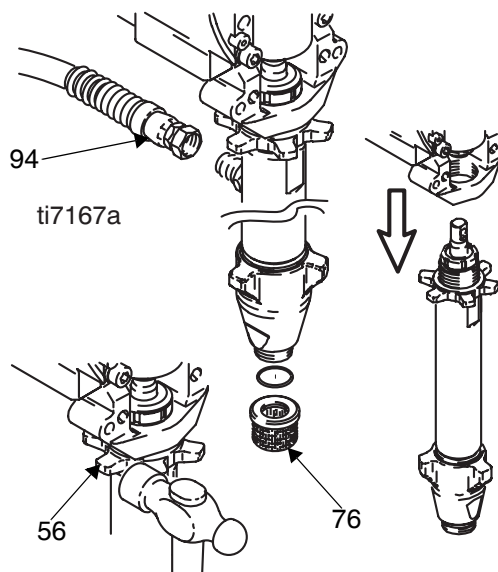


3. Прокрутите насос в режиме JOG так, чтобы штифт (44) был в положении демонтажа. Выключите выключатель питания и вытащите шнур питания из розетки.

Вытащите вверх стопорное кольцо (43) и вытолкните штифт насоса наружу.



4. Снимите трубку всасывания (76), шланг (94), а также все шайбы и уплотнительные кольца.
5. Ослабьте контргайку насоса (56). Отверните насос.



Установка



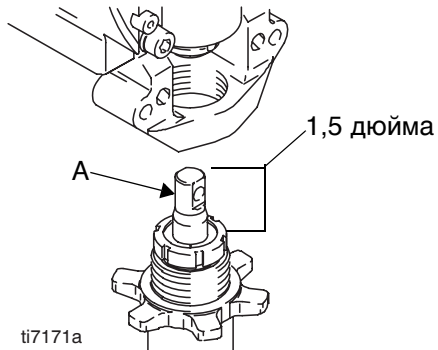
ПРЕДУПРЕЖДЕНИЕ

Неплотная посадка шпильки может привести к поломке деталей под воздействием усилий, возникающих при работе насоса. Детали могут быть выброшены наружу и могут причинить серьезную травму или повреждения имущества.

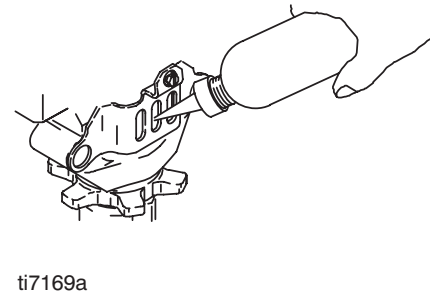
ВНИМАНИЕ

Если контргайка насоса ослабнет при работе, будет повреждена резьба корпуса привода.

1. Полностью выдвиньте шток поршня насоса на 1,5 дюйма. Нанесите смазку на верхнюю часть штока насоса в точке (A) или внутри соединительного шатуна.



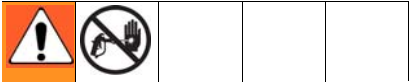
2. Установите штифт насоса (44). Убедитесь, что стопорное кольцо (43) установлено в пазах шатуна (85).
3. Потяните насос вверх, так, чтобы его резьба вошла на место.
4. Заверните насос так, чтобы его резьба была заподлицо с отверстием в корпусе привода. Сориентируйте выход насоса назад.
5. Установите шайбы, уплотнительные кольца, трубку всасывания (76) и шланг (94).
6. Заверните контргайку (56) на насос до упора. Затяните ее рукой, затем при помощи молотка весом 20 унций (максимум), поверните ее на 1/8 – 1/4 оборота с усилием около 75± 5 футов на фунт (102 Н•м).
7. Установите защитный экран насосной штанги (108) и закрепите винтом (31).
8. Залейте в гайку уплотнения состав Graco TSL, пока жидкость не начнет стекать на верхнюю часть уплотнения.



Замена поршневого насоса 1095/1595/Mark V

Снятие

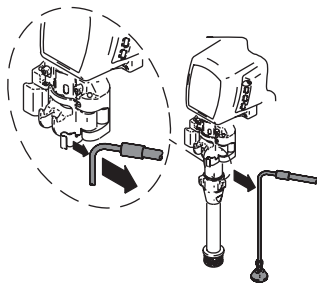
1. Промойте насос.
2. Остановите насос так, чтобы шток поршня занял самое нижнее положение.



Прочтите раздел Опасность подкожной инъекции, стр. 5.

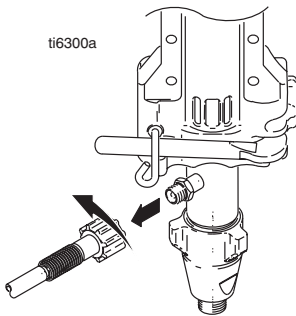
3. Выполните Процедуру сброса давления, стр. 8.
4. Отсоедините дренажный шланг от распылителя.

ti7326a



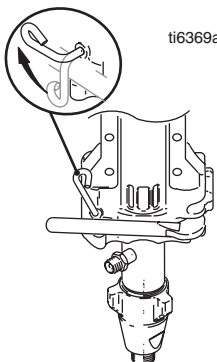
5. Отсоедините шланг подачи краски от насоса.

ti6300a

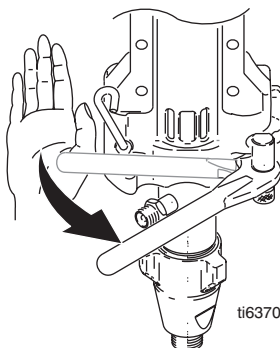


6. Поднимите замок с предохранительной защелкой. Сдвиньте защелку в открытое положение.

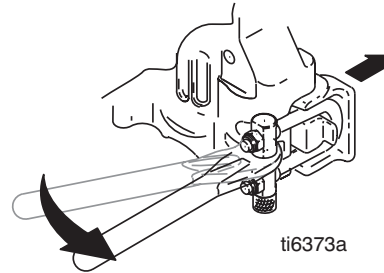
ti6369a



ti6370a



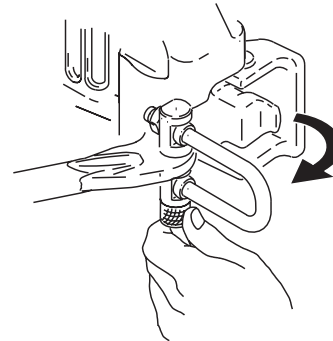
7. Откройте дверцу насоса.
 - a. Сдвиньте дверцу насоса вперед.



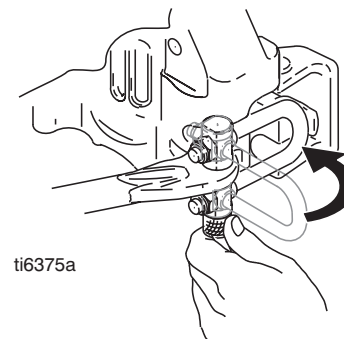
ti6373a

- b. Поверните П-образный болт замка из выемки в дверце насоса.
- c. Установите П-образный болт дверцы насоса на внешнюю кромку.
- d. Если дверца насоса прилипла, выполните действия e, f и 8. В противном случае перейдите к действию 9.
- e. Поверните П-образный болт замка с внешней кромки дверцы обратно на место.

ti6374a

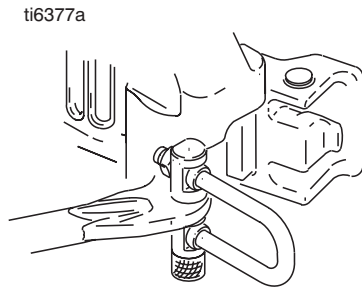


- f. Установите П-образный болт в паз дверцы насоса.

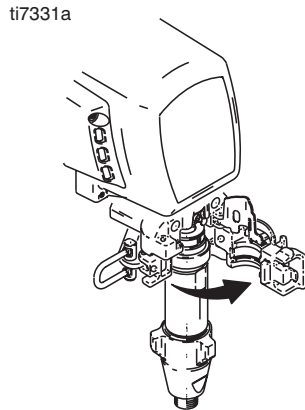


ti6375a

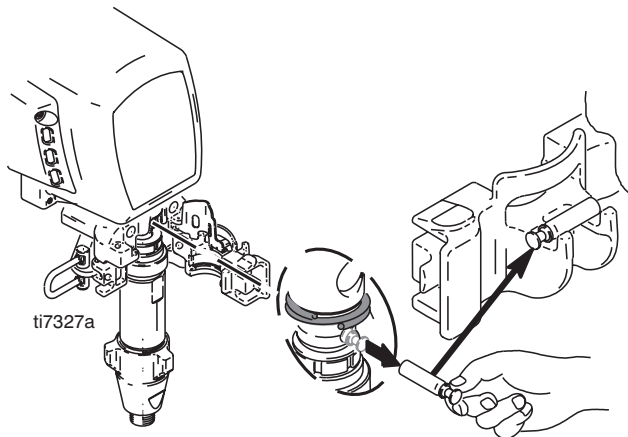
8. Сдвиньте дверцу насоса вперед.



9. Откройте дверцу насоса.

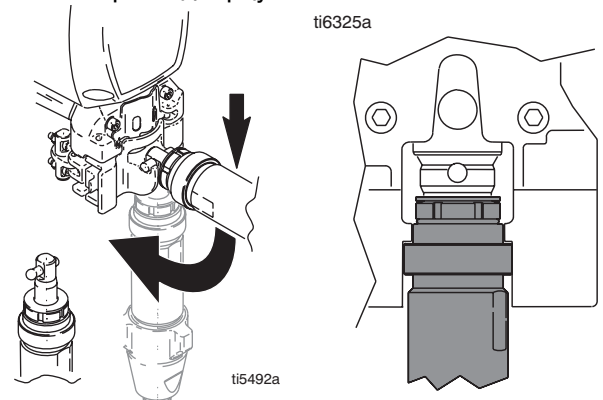


10. Извлеките шпильку насоса и установите ее в держатель шпильки.

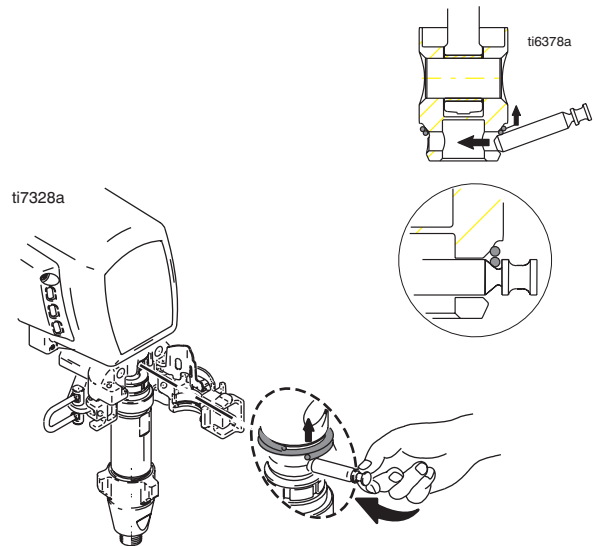


Установка

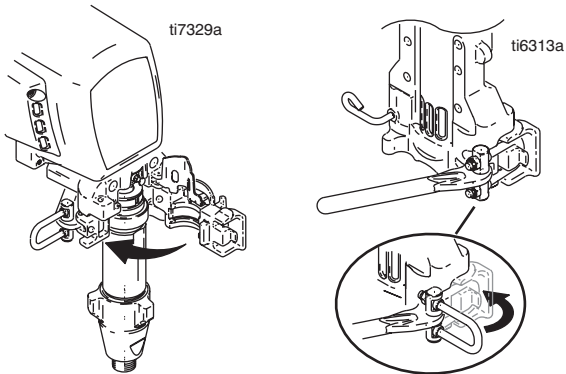
1. Отрегулируйте шток поршня с держателем шпильки для вытаскивания штока. Постучите штоком поршня по твердой поверхности для установки штока поршня.
2. Установите обойму насоса на одном уровне с краем корпуса подшипника, чтобы можно было закрыть дверцу насоса.



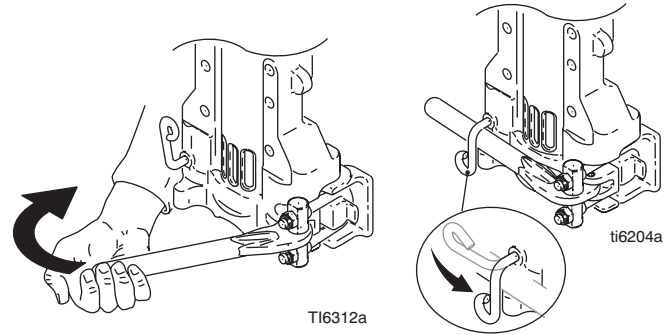
3. Задвиньте насос на соединительную тягу. Задвиньте шпильку насоса до ее полной фиксации.
Примечание: шпилька защелкнется на месте.



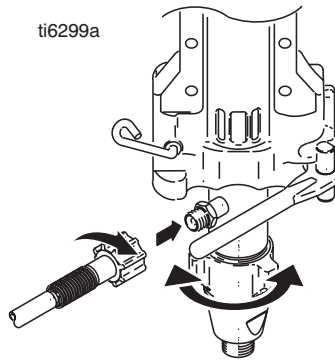
4. Закройте дверцу насоса и поверните защелку в нормальное положение. Не затягивайте защелку.



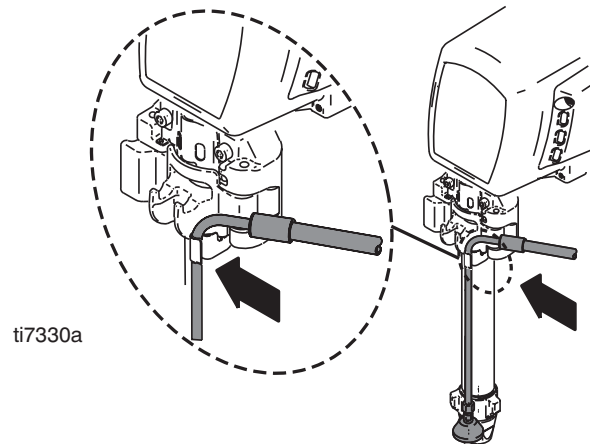
6. Затяните защелку и поверните фиксатор защелки в запорное положение.



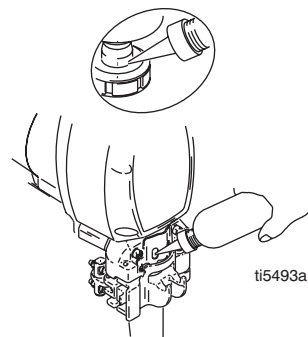
5. Поверните насос для его совмещения со шлангом краски. Подсоедините шланг краски и затяните его от руки с усилием 70 дюймов-фунт.



7. Подсоедините дренажный шланг к распылителю.



8. Залейте насос составом Graco TSL, пока жидкость не начнет стекать на верхнюю часть уплотнения.



Примечания

Стандартная гарантия Graco

Graco warrants all equipment referenced in this document which is manufactured by Graco and bearing its name to be free from defects in material and workmanship on the date of sale to the original purchaser for use. With the exception of any special, extended, or limited warranty published by Graco, Graco will, for a period of twelve months from the date of sale, repair or replace any part of the equipment determined by Graco to be defective. This warranty applies only when the equipment is installed, operated and maintained in accordance with Graco's written recommendations.

This warranty does not cover, and Graco shall not be liable for general wear and tear, or any malfunction, damage or wear caused by faulty installation, misapplication, abrasion, corrosion, inadequate or improper maintenance, negligence, accident, tampering, or substitution of non-Graco component parts. Nor shall Graco be liable for malfunction, damage or wear caused by the incompatibility of Graco equipment with structures, accessories, equipment or materials not supplied by Graco, or the improper design, manufacture, installation, operation or maintenance of structures, accessories, equipment or materials not supplied by Graco.

This warranty is conditioned upon the prepaid return of the equipment claimed to be defective to an authorized Graco distributor for verification of the claimed defect. If the claimed defect is verified, Graco will repair or replace free of charge any defective parts. The equipment will be returned to the original purchaser transportation prepaid. If inspection of the equipment does not disclose any defect in material or workmanship, repairs will be made at a reasonable charge, which charges may include the costs of parts, labor, and transportation.

THIS WARRANTY IS EXCLUSIVE, AND IS IN LIEU OF ANY OTHER WARRANTIES, EXPRESS OR IMPLIED, INCLUDING BUT NOT LIMITED TO WARRANTY OF MERCHANTABILITY OR WARRANTY OF FITNESS FOR A PARTICULAR PURPOSE.

Graco's sole obligation and buyer's sole remedy for any breach of warranty shall be as set forth above. The buyer agrees that no other remedy (including, but not limited to, incidental or consequential damages for lost profits, lost sales, injury to person or property, or any other incidental or consequential loss) shall be available. Any action for breach of warranty must be brought within two (2) years of the date of sale.

GRACO MAKES NO WARRANTY, AND DISCLAIMS ALL IMPLIED WARRANTIES OF MERCHANTABILITY AND FITNESS FOR A PARTICULAR PURPOSE, IN CONNECTION WITH ACCESSORIES, EQUIPMENT, MATERIALS OR COMPONENTS SOLD BUT NOT MANUFACTURED BY GRACO. These items sold, but not manufactured by Graco (such as electric motors, switches, hose, etc.), are subject to the warranty, if any, of their manufacturer. Graco will provide purchaser with reasonable assistance in making any claim for breach of these warranties.

In no event will Graco be liable for indirect, incidental, special or consequential damages resulting from Graco supplying equipment hereunder, or the furnishing, performance, or use of any products or other goods sold hereto, whether due to a breach of contract, breach of warranty, the negligence of Graco, or otherwise.

ДЛЯ ПОКУПАТЕЛЕЙ КОМПАНИИ GRACO, ГОВОРЯЩИХ НА РУССКОМ ЯЗЫКЕ

The Parties acknowledge that they have required that the present document, as well as all documents, notices and legal proceedings entered into, given or instituted pursuant hereto or relating directly or indirectly hereto, be drawn up in English. Стороны подтверждают свое согласие с тем, что настоящий документ и вся документация и извещения, а также юридические процедуры, начатые, возбужденные или исполняемые в соответствии с настоящим документом, или имеющие к нему прямое или косвенное отношение, будут исполняться и вестись на английском языке.

TO PLACE AN ORDER OR FOR SERVICE, contact your Graco distributor, or call **1-800-690-2894** to identify the nearest distributor.

This manual contains Russian: mm 311365

Graco Headquarters: Minneapolis

International Offices: Belgium, China, Japan, Korea

GRACO INC. P.O. BOX 1441 MINNEAPOLIS, MN 55440-1441

www.graco.com

12/2005 Rev. 5/2009