

## Bombas peristálticas SoloTech™

3A3681L  
ES

Bomba de manguera con alimentación eléctrica para uso en aplicaciones de transferencia y medición de fluidos. Solo para uso profesional.

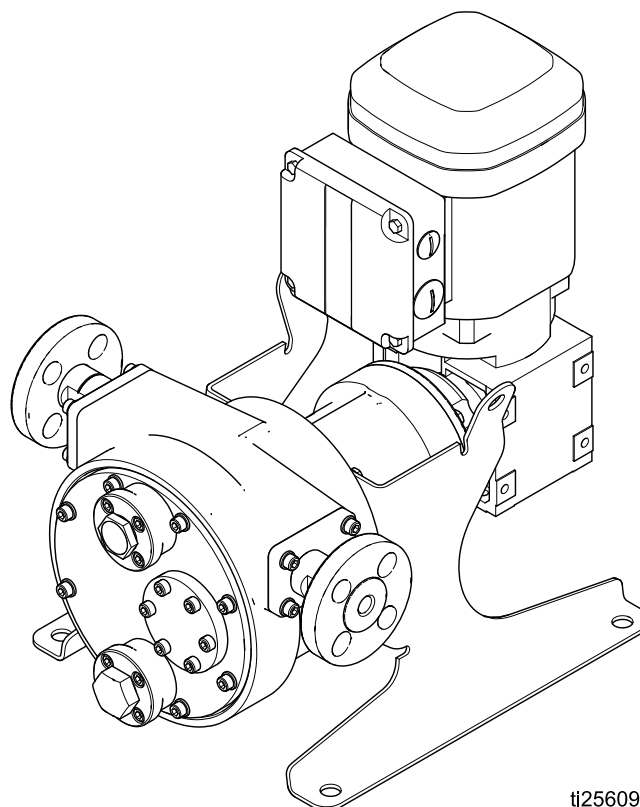
No aprobada para usar en atmósferas explosivas o lugares peligrosos a menos que se indique lo contrario en la sección de aprobaciones del modelo.



### Instrucciones importantes de seguridad

Lea todas las advertencias e instrucciones de este manual y del manual de reparaciones y piezas. Guarde todas las instrucciones.

*Presión máxima de trabajo 125 psi (0,9 MPa; 9 bar)  
Vea en la página 3 los números de pieza y la información de los modelos.*



ti25609a

# Contents

Manuales relacionados .....	2	Panel de control del VFD .....	34
Matriz de números de configuración.....	3	Ajustes de fábrica .....	34
Advertencias .....	4	Inversión del sentido de giro del motor.....	34
Instalación.....	6	Ajuste de la velocidad .....	34
Recepción y manejo.....	6	Operación del Control de motor Graco (Modelos	
Cómo mover la bomba .....	7	BLDC) .....	35
Ubicación .....	8	Pantalla.....	35
Monte la bomba y el controlador .....	8	Visión general del software del Control de	
Montaje de un motor que no sea de		motor Graco .....	36
Graco .....	9	Modos de funcionamiento.....	39
Instalación típica .....	10	Mantenimiento.....	47
Instalación de la manguera .....	12	Programa de mantenimiento	
Instalación de la cubierta delantera .....	12	preventivo .....	47
Lubricación de la bomba.....	14	Limpieza .....	47
Conexiones de fluido.....	16	Lubricación de los cojinetes de la	
Conexión a tierra .....	18	bomba .....	47
Conexiones eléctricas (Modelos de		Lubricación de la manguera .....	47
CA).....	19	Limpie el Control del motor Graco .....	47
Conexiones eléctricas (Modelos		Actualice el software del Control de motor	
BLDC) .....	25	Graco .....	47
Funcionamiento.....	30	Resolución de problemas del Control del motor	
Lista de comprobación antes del		Graco .....	48
arranque .....	30	Información de diagnóstico .....	49
Configuración inicial (AC con VFD) .....	30	Picos de voltaje en la línea de	
Configuración inicial (BLDC con Control de		alimentación.....	50
motor Graco).....	30	Compruebe la línea de alimentación con	
Arranque de la bomba .....	31	un multímetro .....	50
Uso de la bomba.....	31	Eventos.....	51
Procedimiento de calibración del caudal		Dimensiones .....	54
del BLDC .....	32	Dimensiones del Control de motor Graco .....	57
Procedimiento de calibrado por lotes del		Posición de los orificios de montaje .....	58
BLDC.....	32	Datos de rendimiento.....	59
Procedimiento de descompresión .....	33	Datos técnicos.....	62
Parada .....	33		
Almacenamiento .....	33		
Funcionamiento del VFD (Modelos de CA).....	34		

## Manuales relacionados

Número de manual	Cargo
3A3367	Bombas peristálticas SoloTech, Reparación y Piezas

# Matriz de números de configuración



Consulte en la placa de identificación (ID) el número de configuración de la bomba. Utilice la siguiente matriz para definir los componentes de su bomba.

Ejemplo de número de configuración: **ST23 MAC NR SS A1 A1 0**

<b>ST</b>	<b>23</b>	<b>MAC</b>	<b>NR</b>	<b>SS</b>	<b>A1</b>	<b>A1</b>	<b>0</b>
Modelo de bomba	Tamaño de manguera	Motor	Material de la manguera	Material de la espiga	Rodillo	Carcasa	Opciones

Modelo	Tamaño de manguera		Motor/reductor de engranaje	
<b>ST</b>	<b>10</b>	10 mm	<b>HAC</b> †	Motor de CA con reductor de engranajes de alta velocidad
	<b>23</b>	23 mm	<b>MAC</b> †	Motor de CA con reductor de engranajes de velocidad media
	<b>26</b>	26 mm	<b>LAC</b> †	Motor de CA con reductor de engranajes de baja velocidad
	<b>30</b>	30 mm	<b>MPM</b> †	Motor de CC sin escobillas (BLDC) con reductor de engranajes
			<b>HC</b> † ♦	Reductor de engranajes de alta velocidad, sin motor, IEC
			<b>HN</b> † ♦	Reductor de engranajes de alta velocidad, sin motor, NEMA
			<b>MC</b> † ♦	Reductor de engranajes de velocidad media, sin motor, IEC
			<b>MN</b> † ♦	Reductor de engranajes de velocidad media, sin motor, NEMA
			<b>LC</b> † ♦	Reductor de engranajes de baja velocidad, sin motor, IEC
		<b>LN</b> † ♦	Reductor de engranajes de baja velocidad, sin motor, NEMA	

Material/color de la manguera		Material de la espiga		Rodillo		Carcasa		Opciones	
<b>BN</b>	Nitrilo (NBR), amarillo	<b>HS</b>	Metal Hastelloy	<b>A1</b>	Aluminio	<b>A1</b>	Aluminio	<b>0</b>	Ninguna
<b>CS</b>	Polietileno clorosulfonado (CSM), naranja	<b>PV</b>	PVDF						
<b>EP</b>	Caucho de EPDM (monómero de etileno propileno dieno), azul	<b>SS</b>	Acero inoxidable						
<b>NR</b>	Caucho natural, negro								


Homologaciones	
♦ Estos modelos están certificados:	 II 2 G ck IIB T4
† Estos modelos están certificados:	

# Advertencias





Las advertencias siguientes corresponden a la configuración, utilización, conexión a tierra, mantenimiento y reparación de este equipo. El símbolo de exclamación lo alerta sobre una advertencia general y los símbolos de peligro se refieren a riesgos específicos de procedimiento. Cuando aparezcan estos símbolos en el cuerpo de este manual o en las etiquetas de advertencia, consulte nuevamente estas Advertencias. Los símbolos y advertencias de peligro específicos de un producto no incluidos en esta sección pueden aparecer en todo el cuerpo de este manual donde corresponda.

 <h1 style="margin: 0;">ADVERTENCIA</h1>	
   	<p><b>PELIGRO DE INCENDIO Y EXPLOSIÓN</b></p> <p>Las emanaciones inflamables (como las de disolvente o pintura) en la <b>zona de trabajo</b> pueden incendiarse o explotar. El paso de pintura o disolvente a través del equipo puede generar electricidad estática. Para evitar incendios y explosiones:</p> <ul style="list-style-type: none"> <li>• Utilice el equipo únicamente en áreas bien ventiladas.</li> <li>• Elimine toda fuente de ignición como luces piloto, cigarrillos, lámparas eléctricas portátiles y plásticos protectores (fuente potencial de chispas por electricidad estática).</li> <li>• Conecte a tierra todos los equipos en la zona de trabajo. Consulte las instrucciones de <b>Conexión a tierra</b>.</li> <li>• Mantenga limpia la zona de trabajo, sin disolventes, trapos o gasolina.</li> <li>• No enchufe ni desenchufe cables de alimentación ni apague ni encienda las luces en el área de pulverización.</li> <li>• Utilice únicamente mangueras conectadas a tierra.</li> <li>• <b>Detenga el aparato inmediatamente</b> si se forman chispas de electricidad estática o siente una descarga eléctrica. No utilice el equipo hasta haber identificado y corregido el problema.</li> <li>• Mantenga un extintor de incendios que funcione correctamente en la zona de trabajo.</li> </ul>
 	<p><b>PELIGRO DE DESCARGA ELÉCTRICA</b></p> <p>Este equipo debe estar conectado a tierra. Una conexión a tierra, montaje o utilización incorrectos del sistema puede causar descargas eléctricas.</p> <ul style="list-style-type: none"> <li>• Desactive y quite la alimentación eléctrica en el interruptor principal antes de desconectar los cables e instalar o reparar los equipos.</li> <li>• Conecte únicamente a una fuente de alimentación conectada a tierra.</li> <li>• Todo el cableado eléctrico debe realizarlo un electricista cualificado y debe cumplir con todos los códigos y reglamentos locales.</li> <li>• Espere cinco minutos para que se descargue el condensador antes de abrir el equipo.</li> <li>• Utilice siempre el lubricante de mangueras original Graco recomendado para reducir la acumulación de electricidad estática.</li> </ul>
  	<p><b>PELIGROS RELACIONADOS CON EL EQUIPO PRESURIZADO</b></p> <p>El fluido del equipo, las fugas o los componentes rotos pueden salpicar los ojos o la piel y generar lesiones graves.</p> <ul style="list-style-type: none"> <li>• Siga el <b>Procedimiento de descompresión</b> cuando deje de pulverizar/dispensar y antes de limpiar, revisar o dar servicio al equipo.</li> <li>• Apriete todas las conexiones antes de accionar el equipo.</li> <li>• Revise mangueras, tubos y acoplamientos diariamente. Sustituya de inmediato las piezas desgastadas o dañadas.</li> </ul>





# ADVERTENCIA

 	<p><b>PELIGROS DEBIDOS A LA UTILIZACIÓN INCORRECTA DEL EQUIPO</b> El uso incorrecto puede provocar la muerte o lesiones graves.</p> <ul style="list-style-type: none"> <li>• No utilice el equipo si está cansado o bajo los efectos de medicamentos o del alcohol.</li> <li>• No exceda la presión máxima de trabajo o la temperatura nominal del componente con menor valor nominal del sistema. Consulte la sección <b>Datos técnicos</b> de todos los manuales del equipo.</li> <li>• Utilice fluidos y disolventes compatibles con las piezas húmedas del equipo. Consulte la sección <b>Datos técnicos</b> de todos los manuales del equipo. Lea las advertencias de los fabricantes de los fluidos y los disolventes. Para obtener información completa sobre su material, pida la hoja de datos de seguridad (HDS) al distribuidor o al minorista.</li> <li>• Apague el equipo y siga el <b>Procedimiento de descompresión</b> cuando no se esté utilizando.</li> <li>• Verifique el equipo a diario. Repare o cambie inmediatamente las piezas desgastadas o deterioradas únicamente por piezas de repuesto originales del fabricante.</li> <li>• No altere ni modifique el equipo. Las alteraciones o modificaciones pueden anular las aprobaciones de las agencias y generar peligros para la seguridad.</li> <li>• Asegúrese de que todos los equipos tengan los valores nominales y las aprobaciones acordes al entorno en que los usa.</li> <li>• Use el equipo únicamente para el fin para el que ha sido diseñado. Si desea información, póngase en contacto con el distribuidor.</li> <li>• Desvíe las mangueras y el cable de zonas de tráfico intenso, de curvas pronunciadas, de piezas móviles y superficies calientes.</li> <li>• No retuerza o doble en exceso las mangueras, ni las utilice para arrastrar el equipo.</li> <li>• Mantenga a los niños y a los animales alejados de la zona de trabajo.</li> <li>• Cumpla con todas las normas de seguridad correspondientes.</li> </ul>
 	<p><b>RIESGO DE DILATACIÓN TÉRMICA</b> Al someter a los fluidos a altas temperaturas en espacios confinados, incluyendo mangueras, se puede generar un rápido aumento de presión debido a la dilatación térmica. La sobrepresión puede provocar la rotura del equipo y lesiones graves.</p> <ul style="list-style-type: none"> <li>• Abra una válvula para aliviar la dilatación de fluido durante el calentamiento.</li> <li>• Sustituya las mangueras proactivamente a intervalos regulares en función de sus condiciones de funcionamiento.</li> </ul>
 	<p><b>PELIGRO DE PIEZAS EN MOVIMIENTO</b> Las piezas en movimiento pueden dañar, cortar o amputar los dedos u otras partes del cuerpo.</p> <ul style="list-style-type: none"> <li>• Manténgase alejado de las piezas en movimiento.</li> <li>• No utilice el equipo sin las cubiertas o tapas de protección.</li> <li>• El equipo presurizado puede arrancar sin previo aviso. Antes de revisar, mover o dar servicio al equipo, siga el <b>Procedimiento de descompresión</b> y desconecte todas las fuentes de energía (eléctrica o neumática).</li> </ul>
 	<p><b>PELIGRO DE ENREDO</b> Las piezas giratorias pueden causar lesiones graves.</p> <ul style="list-style-type: none"> <li>• Manténgase alejado de las piezas en movimiento.</li> <li>• No utilice el equipo sin las cubiertas o tapas de protección.</li> <li>• No use ropa suelta ni joyas ni lleve el pelo suelto mientras trabaja con el equipo.</li> <li>• El equipo puede ponerse en marcha sin advertencia. Antes de revisar, mover o dar servicio al equipo, siga el <b>Procedimiento de descompresión</b> y desconecte todas las fuentes de alimentación.</li> </ul>

# ADVERTENCIA

 	<p><b>PELIGRO POR EMANACIONES O FLUIDOS TÓXICOS</b>                  Las emanaciones o fluidos tóxicos pueden provocar lesiones graves o incluso la muerte si salpican los ojos o la piel, se inhalan o se ingieren.</p> <ul style="list-style-type: none"> <li>• Lea las Hojas de datos de seguridad (HDS) para conocer los peligros específicos de los fluidos que esté utilizando.</li> <li>• Guarde los fluidos peligrosos en un envase adecuado que haya sido aprobado. Proceda a su evacuación siguiendo las directrices pertinentes.</li> </ul>
	<p><b>RIESGO DE QUEMADURAS</b>                  Las superficies del equipo y del fluido calentado pueden calentarse mucho durante el funcionamiento. Para evitar quemaduras graves:</p> <ul style="list-style-type: none"> <li>• No toque el fluido caliente ni el equipo.</li> <li>• Guarde los fluidos peligrosos en un envase adecuado que haya sido aprobado. Proceda a su evacuación siguiendo las directrices pertinentes.</li> </ul>
	<p><b>EQUIPO DE PROTECCIÓN INDIVIDUAL</b>                  Utilice equipo de protección adecuado en la zona de trabajo para contribuir a evitar lesiones graves, incluyendo lesiones oculares, pérdida auditiva, inhalación de emanaciones tóxicas y quemaduras. Este equipo protector incluye, entre otros, lo siguiente:</p> <ul style="list-style-type: none"> <li>• Protección ocular y auditiva.</li> <li>• Respiradores, ropa de protección y guantes según lo recomendado por los fabricantes del fluido y del disolvente.</li> </ul>

## Instalación

				
<p>La instalación de su bomba requiere procedimientos potencialmente peligrosos. Este equipo debe ser instalado únicamente por personal capacitado y cualificado que haya leído y que comprenda la información dada en este manual.</p>				

- Inspeccione cuidadosamente la bomba para verificar que no se hayan producido daños durante el transporte. Revise la lista de embalaje para asegurarse de que incluya todas las piezas y accesorios.

**NOTA:** Si encuentra algún daño o faltan elementos, notifique de inmediato al distribuidor de Graco.



- Consulte en la placa de identificación de la bomba el número y nivel de serie de la bomba.
- Deje el conjunto de bomba en su embalaje, horizontal y almacenado en un lugar cálido y seco hasta que esté listo para instalarla.

**NOTA:** Para evitar daños a la manguera si se almacena la bomba durante más de 30 días, vea [Almacenamiento, page 33](#).

## Recepción y manejo

Cuando reciba la bomba:

## Cómo mover la bomba

				
<p>La bomba es pesada. Manéjela con cuidado. El manejo descuidado puede ocasionar daños al equipo y lesiones al personal.</p>				

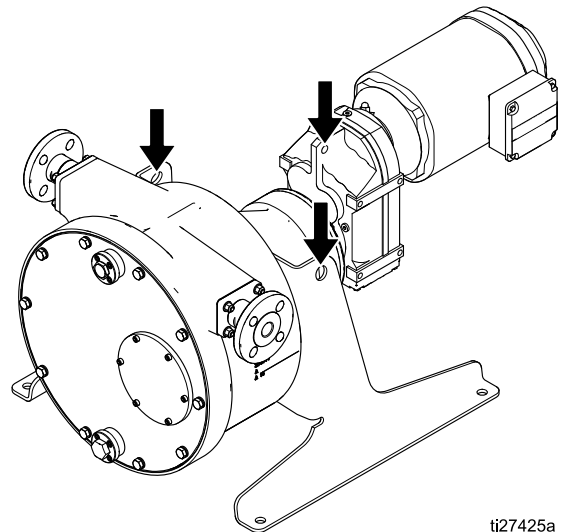
Mantenga la bomba nivelada y bien sujeta cuando se ice o se mueva.

**Modelos ST10 y ST23:** Las bombas llevan 2 orificios de izado en las patas de apoyo.

**Modelos ST26 y ST30:** Además de los 2 orificios de izado de las patas de apoyo, algunos modelos llevan un orificio de izado adicional en la caja de engranajes.

### AVISO

Asegúrese de usar los orificios de izado de las patas de apoyo de la bomba. Puede que se necesite una segunda correa bajo el motor de engranajes para mantener nivelada la bomba.



ti27425a

Figure 1 Ubicaciones de los orificios de izado

## Ubicación

Deje espacio suficiente para que se pueda acceder fácilmente para mantenimiento y dar servicio, especialmente enfrente de la bomba. La zona de la bomba debería tener suficiente espacio libre alrededor y suficiente ventilación.

Antes de instalar la bomba, vea [Dimensiones, page 54](#), para asegurar que el espacio disponible sea suficiente para la bomba, teniendo en cuenta las siguientes condiciones:

- Dimensión y peso del sistema de bomba.
- Equipos para movimiento y de izado requeridos.
- Posible disposición de la tubería, incluido el espacio para el retiro y el mantenimiento.
- Libertad de movimiento para operar la unidad, leer los indicadores de velocidad y presión y realizar ajustes y mantenimiento.
- Espacio requerido para la lubricación.
- Espacio para retirar la manguera de la unidad.
- Ubicación del drenaje o recipiente de recogida más cercano para recoger el lubricante y el fluido usados.

**NOTA:** El servicio de la manguera se realiza a través de la cubierta delantera. Deje espacio de trabajo suficiente delante de la bomba cuando instale la unidad.

Consulte [Posición de los orificios de montaje, page 58](#).

Monte la bomba en una superficie plana que sea 102 mm (4 pulg.) más ancha y más larga que la base de la bomba. Cuando instale la bomba, asegúrese de que la superficie de la cimentación sea lisa y no tenga residuos. La cimentación debe estar nivelada y tener la profundidad y resistencia suficientes para soportar la bomba de manera adecuada.

Los pernos de anclaje se deben fijar en la cimentación de hormigón. Para obtener resultados óptimos, use pernos de anclaje de material resistente a la corrosión, tal como acero inoxidable. Las tuercas de los pernos de anclaje deben ser de un acero inoxidable de grado diferente a fin de evitar las melladuras. Nivele la bomba según se requiera, usando suplementos.

Inicialmente, apriete los pernos de anclaje un octavo de vuelta con una llave. No apriete totalmente hasta haber conectado toda la tubería.

Haga funcionar la bomba siempre con un control como un VFD para modelos de CA o un Control de motor Graco para modelos BLDC. Monte de forma segura el controlador. Para bombas con motores BLDC, utilice las lengüetas de montaje que se suministran.

## Monte la bomba y el controlador

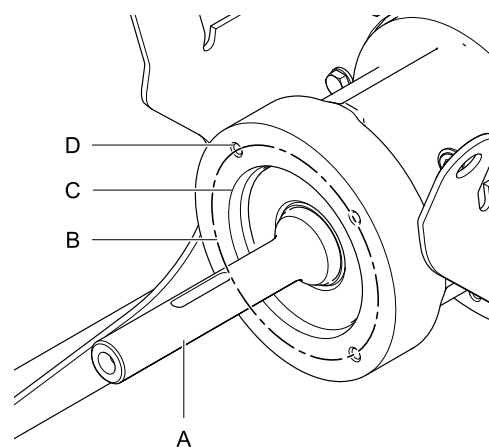
### AVISO

La caja de engranajes incluida debe orientarse según se entrega. Si se reorienta la caja de engranajes puede producirse la fuga de aceite lubricante, causando un fallo prematuro.



## Montaje de un motor que no sea de Graco

Para montar un motor de otra marca diferente a Graco en una bomba SoloTech, consulte esta figura y vea las tablas siguientes.



ti25610a //

Figure 2 Dimensiones de montaje del motor

	ST10 y ST23	ST26	ST30
Diámetro del eje de cavidad hueca (A)	20 mm	30 mm	35 mm
Diámetro de círculo del perno (B)	100 mm	130 mm	165 mm
Diámetro de piloto de brida (C)	80 mm	110 mm	130 mm
Tamaño de rosca del agujero de montaje (D)	M6	M8	M10

Caja de engranajes IEC		
Modelo	Configuración*	Dimensión de brida
ST10	HC	IEC71
ST10, ST23	MC	IEC71
ST10, ST23	LC	IEC71
ST23	HC	IEC80
ST26	HC	IEC90
ST26	MC	IEC80
ST26	LC	IEC71
ST30	HC	IEC100
ST30	MC	IEC80
ST30	LC	IEC71

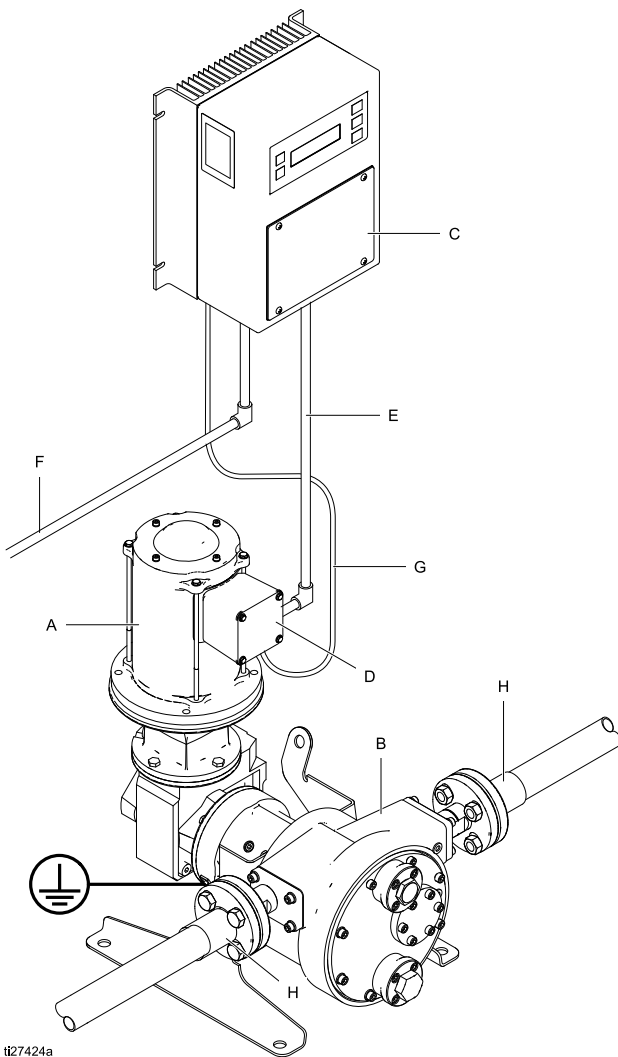
Caja de engranajes NEMA		
Modelo	Configuración*	Dimensión de brida
ST10	HN	NEMA56C
ST10, ST23	MN	NEMA56C
ST10, ST23	LN	NEMA56C
ST23	HN	NEMA140TC
ST26	HN	No señalada
ST26	MN	NEMA140TC
ST26	LN	NEMA56C
ST30	MN	NEMA140TC
ST30	LN	NEMA56C
ST30	HN	NEMA180TC

\* Consulte [Matriz de números de configuración, page 3](#) para obtener más información sobre configuraciones.

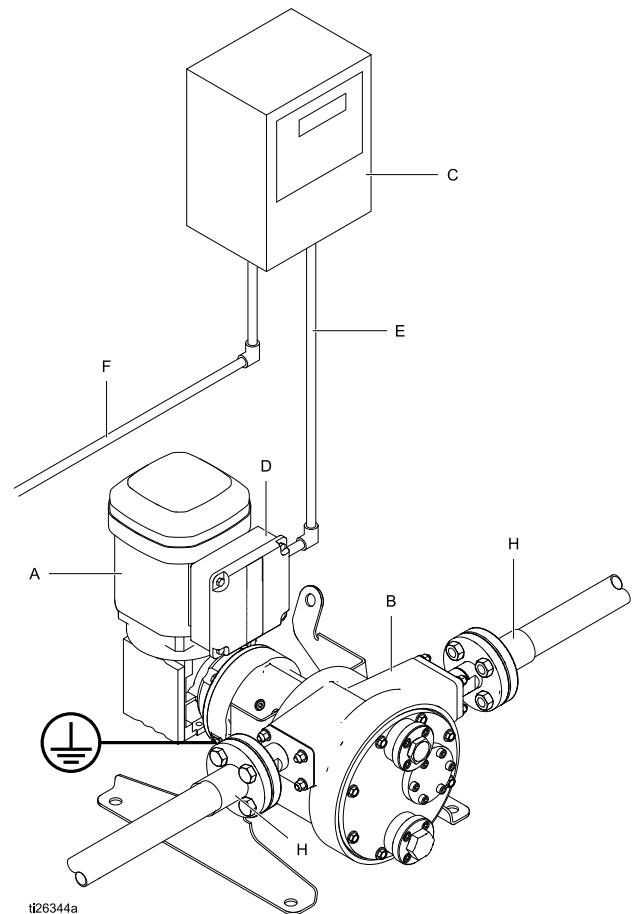
## Instalación típica

La instalación típica mostrada es solo una guía para la selección e instalación de componentes del sistema. Contacte con su distribuidor Graco para obtener información y ayuda para planificar un sistema adecuado para sus necesidades personales. Utilice siempre piezas y accesorios originales Graco. Cerciérese de que todos los accesorios tienen el tamaño adecuado y están homologados para soportar las presiones requeridas para su sistema.

LEYENDA:	
A	Motor
B	Bomba SoloTech
C	Controlador del motor
D	Caja eléctrica del motor
E	Conexión de alimentación eléctrica del motor
F	Conexión de alimentación principal
G	Cable de realimentación del motor, utilizado solo para motores BLDC
H	Entrada / salida del líquido



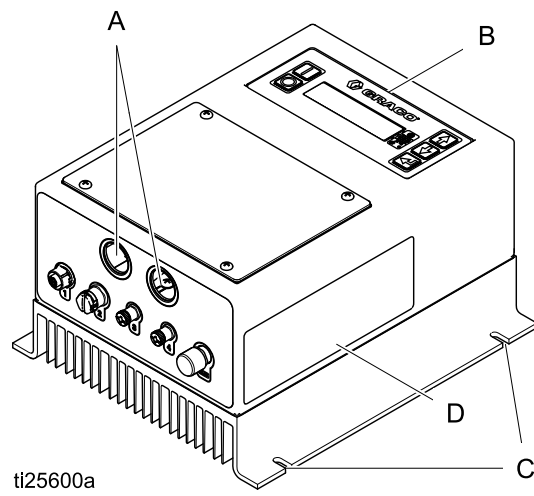
Bomba BLDC con Control de motor Graco



Bomba CA con VDF

## Identificación de componentes del Control de motor Graco

Utilizado con bombas con motores BLDC.



### LEYENDA:

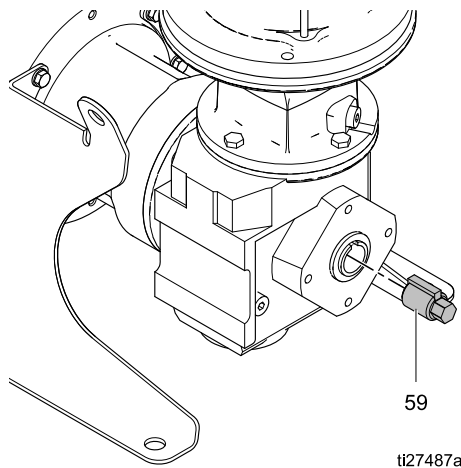
- A Orificios del conducto
- B Panel de control
- C Lengüetas de montaje
- D Etiqueta de advertencia

## Instalación de la manguera



Vea la Figura 3, página 12.

1. Desconecte la bomba de la alimentación eléctrica.
2. El rodillo debe retirarse para instalar la manguera. Siga las indicaciones para su bomba para retirar el rodillo. Comience en la posición de las 4 horas y retire el rodillo a la posición de las 8 horas presionando a la vez la manguera hasta el fondo. Asegúrese de que la manguera sobrepasa el plano de la junta de la cubierta.
  - a. **Modelos CA:** Afloje los tornillos y desmonte la cubierta del ventilador del motor. Gire a mano el ventilador para mover el rodillo.  
**NOTA:** Las bombas de bajo régimen de velocidad y las cajas de engranajes de alta relación pueden requerir muchas vueltas del ventilador del motor para mover el rodillo.
  - b. **Modelos BLDC:**
    - i. Inserte la herramienta de extracción de ejes (59) en la parte trasera de la caja de engranajes.
    - ii. Use una llave de tubo para mover el rodillo.

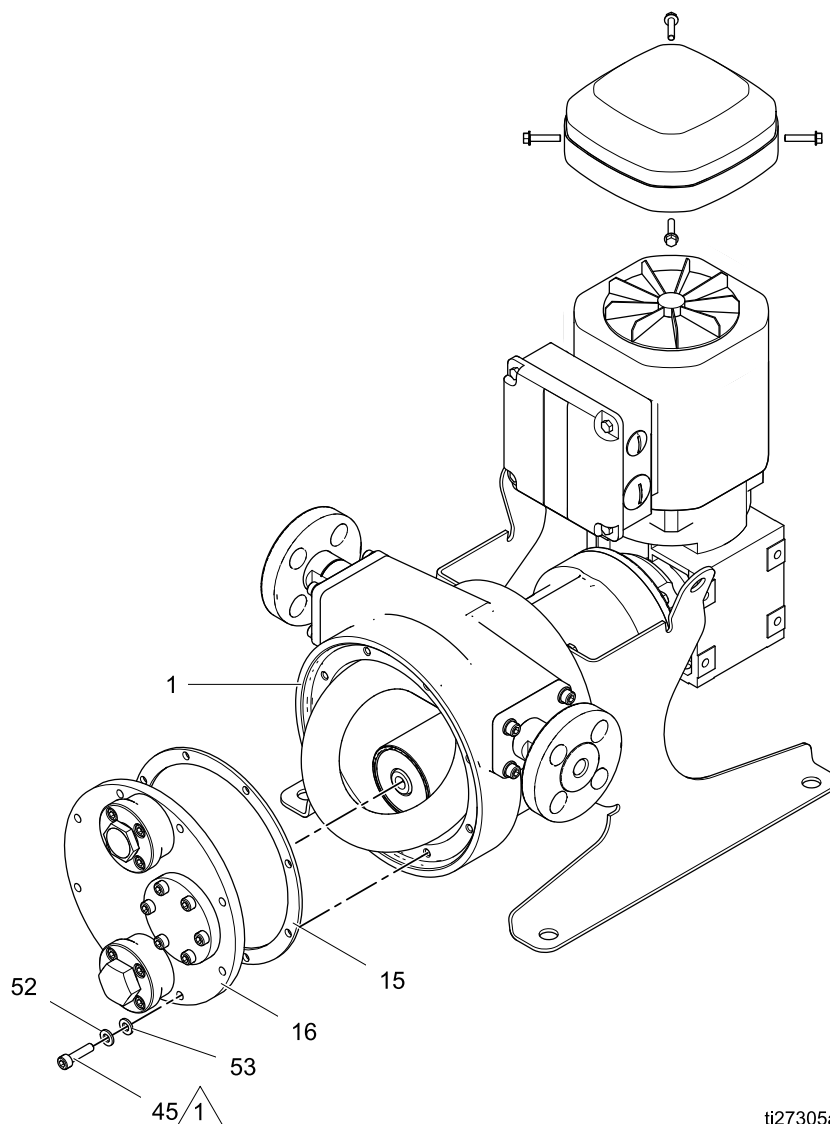


3. Use un martillo de caucho si resulta difícil asentar la manguera. Asegúrese de que la manguera esté bien asentada y alejada de la cubierta.
4. **Modelos CA:** Vuelva a instalar la cubierta del ventilador del motor.  
**Modelos BLDC:** Extraiga la llave de la caja de engranajes.

## Instalación de la cubierta delantera

1. Quite con una rasqueta todos los residuos de las superficies en contacto con la junta de la cubierta delantera (16) y la carcasa de la bomba (1), luego limpie con acetona o limpiador de frenos para remover todos los residuos. Esto resulta crítico para asegurar que el conjunto no tenga fugas.
2. **ST10 y ST23:** Instale los pernos de cabeza de brida (45) en la cubierta delantera (16).  
**ST26 y ST30:** Monte los pernos (45), con las arandelas planas (53) y las arandelas de seguridad (52) en la cubierta delantera (16).
3. Inserte la junta (15) en la cubierta delantera, sobre los tornillos.
4. Monte la cubierta delantera (16) en el alojamiento de la bomba (1).
5. Apriete los tornillos en sentido opuesto y uniformemente al par indicado en la tabla.

Modelo de bomba	Par de apriete
<b>ST10 y ST23</b>	7 a 9 ft-lb (9,5 a 12,2 N•m)
<b>ST26</b>	16 a 20 ft-lb (21,7 a 27,1 N•m)
<b>ST30</b>	30 a 35 ft-lb (40,7 a 47,4 N•m)



ti27305a

Figure 3 Instale la manguera y la cubierta delantera



**Nota Descripción**



Apriete a los siguientes pares de apriete.

- **ST10** y **ST23**: 7 a 9 ft-lb (9,5 a 12,2 N•m)
- **ST26**: 16 a 20 ft-lb (21,7 a 27,1 N•m)
- **ST30**: 30 a 35 ft-lb (40,7 a 47,4 N•m)

## Lubricación de la bomba

				
<p>Para reducir el riesgo de explosiones o incendios producidos por chispas eléctricas o incompatibilidad con sustancias químicas:</p> <ul style="list-style-type: none"> <li>• Verifique que el lubricante para mangueras sea compatible con el fluido bombeado. No use lubricante para manguera de glicerina si bombea oxidantes o ácidos fuertes.</li> <li>• Mantenga la bomba llena de lubricante original para mangueras de Graco.</li> </ul>				

**NOTA:** Todas las bombas se envían con lubricante de glicerina. El lubricante de silicona está disponible por separado en una cantidad de un galón, número de pieza 24K686 o 55 galones, número de pieza 24M434. Si usa lubricante para manguera de silicona, marque o etiquete la carcasa de la bomba para reducir la posibilidad de que se use glicerina.

Antes de operar la bomba, agregue lubricante para manguera a la carcasa de la bomba como se explica a continuación. El lubricante reduce la fricción entre la manguera y el rodillo, y ayuda a disipar el calor de la manguera.

### AVISO

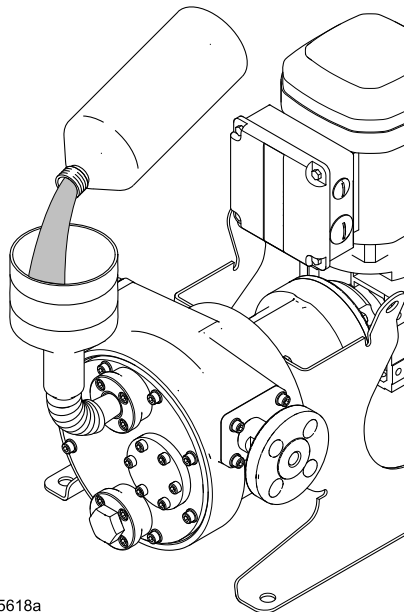
Si no añade lubricante para mangueras en la carcasa de la bomba, se acortará la vida de la manguera.

1. Desconecte la bomba de la alimentación eléctrica.
2. Desenrosque el tapón de ventilación cerca de la parte superior de la cubierta.  
**NOTA:** Si usa el sensor de fugas, realice [Sensor de fugas, page 17](#) en lugar del paso 3. Hecho esto, continúe con el paso 4 siguiente.
3. Envuelva las roscas del tapón de ventilación con cinta de PTFE y enrósquelo en la lumbrera de drenaje. Asegúrese de que esté bien apretado para evitar la fuga de lubricante.
4. Utilice un embudo con una boquilla flexible para añadir lubricante de manguera por la lumbrera de ventilación. El nivel de lubricante debe cubrir la parte inferior del rodillo.

**NOTA:** Si está utilizando el detector de fugas opcional, un llenado excesivo puede provocar el disparo intempestivos del detector.

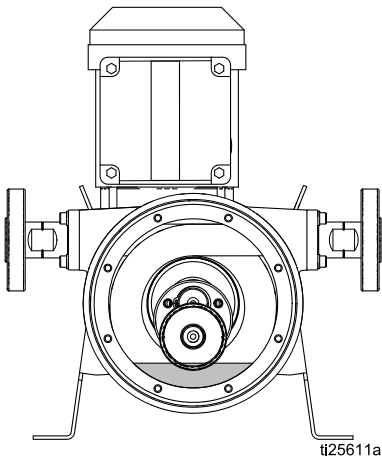
Vea en la tabla a continuación la cantidad correcta de lubricante para manguera para su bomba. Mida previamente la cantidad correcta para evitar el llenado excesivo.

Modelo de bomba	Cantidad de lubricante para manguera (aproximada)
ST10	4,5 fl oz (130 ml)
ST23	12 fl oz (350 ml)
ST26	27 fl oz (800 ml)
ST30	34 fl oz (1000 ml)



ti25618a

Figure 4 Llene la bomba con lubricante para mangueras



ti25611a




Figure 5 Nivel de lubricante para mangueras

5. Envuelva las roscas del tapón de ventilación con cinta de PTFE y enrósquelo en la lumbrera de ventilación.

### **AVISO**

Las roscas de la lumbrera de ventilación y la de drenaje son de aluminio. Para evitar melladuras, inspeccione las roscas de los pernos para ver si hay material extraño y limpie o reemplace si fuera necesario.

## Conexiones de fluido

				
<p>Una tensión incorrecta en las conexiones de entrada o salida de la bomba pueden causar lesiones graves o fallos del equipo. Las tuberías de entrada y salida de fluido deben tener soportes independientes. Los soportes de tubería deben estar colocados tan cerca de la bomba como sea posible.</p>				

El rodillo de la bomba puede moverse en sentido horario o contrahorario según el sentido de giro del motor. El sentido de movimiento del rodillo determina la orientación de la entrada y salida de fluido. Consulte la siguiente tabla.

Sentido del rodillo (visto a través de la mirilla)	Entrada de fluido	Salida de fluido
Sentido horario	Izquierda	Correcto
Sentido contrahorario	Correcto	Izquierda

**NOTA:** Si su instalación requiere invertir las posiciones de entrada y de salida de fluido, consulte [Inversión del sentido de giro del motor, page 34](#), para sistemas controlados con un VFD. Consulte el menú G211, Ajustar sentido de la bomba, para sistemas controlados con un Control de motor Graco.

### Tuberías de entrada y de salida del fluido

#### Tubería de entrada

Coloque la bomba tan cerca de la fuente de fluido como sea posible. La tubería de entrada debe ser

Table 1 Dimensiones de bridas Graco

Dimensiones	ST10	ST23 y ST26	ST30
Diámetro exterior	90 mm (3,54 pulgadas)	108 mm (4,25 pulgadas)	125 mm (4,92 pulgadas)
Diámetro del círculo del perno	2,30-2,56 pulg. (58-65 mm)	2,95-3,13 pulg. (75-80 mm)	3,35-3,54 pulg. (85-90 mm)
Tamaño del perno	1/2 in. (13 mm)		

Table 2 Dimensiones de bridas correspondientes

Estándar	ST10	ST23 y ST26	ST30
Rail PN16	010-3/8 pulg.	020-3/4 pulg.	025-1 de in.
ANSI 150	1/2 NPS	1 NPS	1 1/4 NPS
JIS 10K	010-3/8 pulg.	020-3/4 pulg.	025-1 de in.

por lo menos del mismo diámetro que la conexión de entrada de la bomba y debería tener un tramo recto de tubo que sea como mínimo de 8 a 10 diámetros de tubo de largo. La tubería de entrada debe ser estanca y adecuada tanto para presión como para vacío. Si es posible, proporcione un tubo de diámetro más grande que la conexión de entrada de la bomba.

Instale una válvula de corte cerca de la entrada de la válvula para aislar la unidad para el servicio y las reparaciones. Nunca instale una válvula de retención en el lado de la entrada de la bomba. Se puede instalar un vacuómetro/manómetro compuesto para supervisar el rendimiento de la bomba.

#### Tubería de salida

La tubería de salida de la bomba debe ser de diámetro similar al de la conexión de salida. Evite los cambios repentinos de diámetro de tubo utilizando aumentadores de diámetro ahusados concéntricos. En la medida en que sea posible, proporcione un tramo de tubo recto corriente abajo a la salida de la bomba.

<b>AVISO</b>
<p>Instale una válvula de alivio de presión corriente arriba de una válvula de corte en la salida de la bomba para evitar la sobrepresurización, que puede dañar la bomba o la manguera.</p>

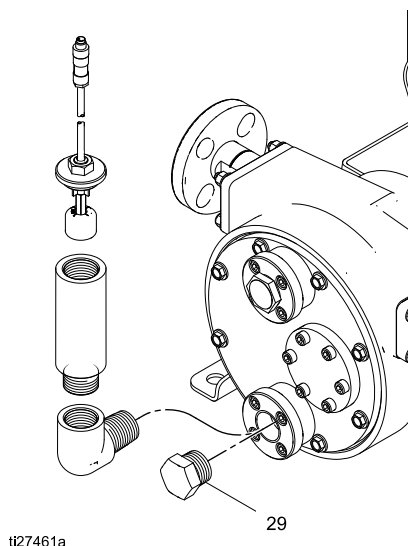
Instale la válvula de alivio de presión cerca de la salida de la bomba. Corriente abajo de la válvula de alivio de presión, monte una válvula de corte para aislar la unidad para el servicio o las reparaciones. Instale un manómetro para supervisar el rendimiento de la bomba. No se recomienda usar una válvula de retención en la salida de la bomba dado que la bomba actúa como su propia válvula de retención.



## Sensor de fugas

El detector de fugas opcional (Kit 24Y849) es altamente recomendado para evitar operar la bomba con una manguera rota. Retire el tapón 29. Para instalar el detector de fugas, siga las instrucciones que se entregan con el kit. Vea también [Cableado del detector de fugas \(Modelos de CA\)](#), page 24, o [Cableado del detector de fugas \(Modelos BLDC\)](#), page 29.

ST10 y ST23



ST26 y ST30

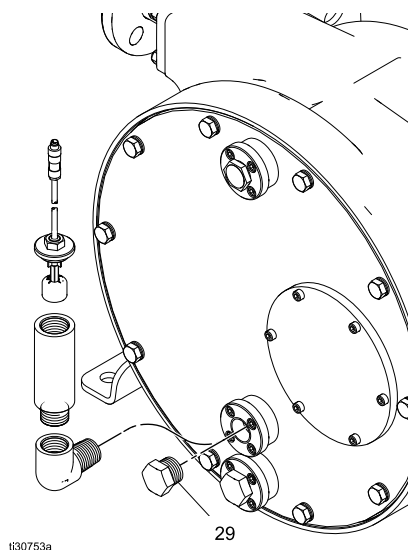


Figure 6 Instale el detector de fugas opcional

## Conexiones para lavado

Se recomiendan conexiones de lavado de tuberías cuando se bombean lechadas o líquidos con una alta

concentración de sólidos que tienden a asentarse cuando la bomba está apagada.

**NOTA:** La acumulación de sólidos en la manguera después del apagado puede reducir la vida útil de la manguera debido a que esta experimentará una gran tensión al volver a arrancar la bomba.

## Amortiguadores de pulsaciones

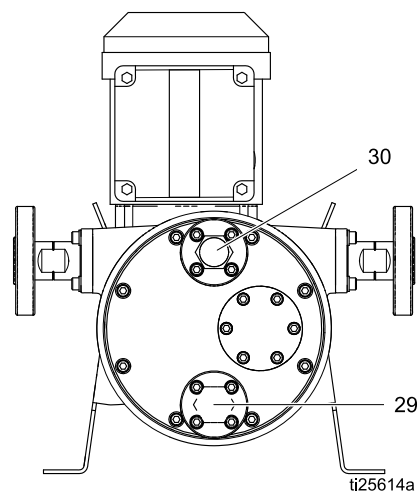
Las bombas de manguera a veces requieren el uso de amortiguadores de pulsaciones ya sea en la entrada o en la salida para aumentar la vida útil de la manguera durante el uso. Un amortiguador de pulsaciones actúa absorbiendo la energía de las pulsaciones que produce la bomba, a fin de que estas fuerzas no actúen sobre la manguera. El distribuidor de Graco le ayudará a seleccionar el tamaño correcto y aplicación de estos dispositivos en su sistema.

Si su aplicación requiere amortiguadores de pulsaciones, móntelos tan cerca de la entrada y/o salida de la bomba como sea posible. No soporte el peso de los amortiguadores en las conexiones de la bomba. Estos dispositivos deben estar soportados de manera independiente.



Los amortiguadores de pulsaciones de la salida funcionan mejor cuando hay cierta presión de retroceso en la tubería de salida. Los amortiguadores de pulsaciones no funcionan eficientemente con presiones de salida bajas o cuando la bomba descarga directamente a la atmósfera.

## Tapones de drenaje y ventilación

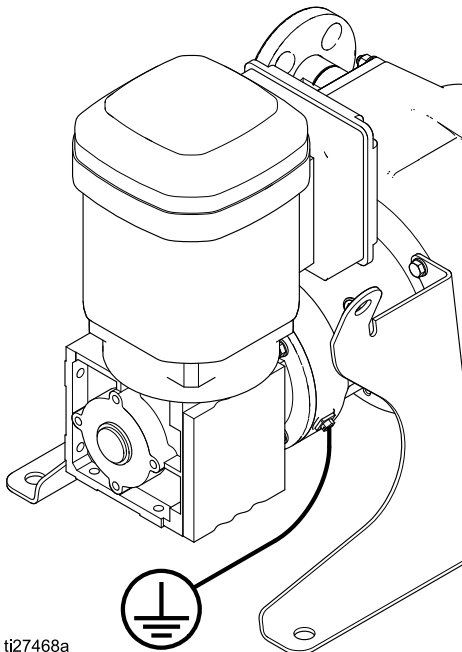
La bomba está equipada con un drenaje de baja altura (29) y una ventilación (30). El drenaje está normalmente tapado con un tapón de acero inoxidable. La ventilación previene la acumulación de una presión excesiva en la carcasa de la bomba.



## Conexión a tierra

				
<p>El equipo se debe conectar a tierra para reducir el riesgo de chispas estáticas y descarga eléctrica. Las chispas de electricidad estática pueden ocasionar el encendido o la explosión de las emanaciones. Una conexión a tierra inapropiada puede causar descargas eléctricas. La conexión a tierra proporciona un cable de escape para la corriente eléctrica.</p>				

1. **Bomba:** Afloje el tornillo de conexión a tierra. Inserte un extremo de un cable de conexión a tierra de un mínimo de 12 AWG (3,3 mm<sup>2</sup>) detrás del tornillo de toma a tierra y apriete éste firmemente. Conecte el extremo con la brida del cable de conexión a tierra verdadera. Graco pone a su disposición un cable de conexión a tierra y una abrazadera, pieza 238909. Conecte también a tierra la bomba por una conexión eléctrica apropiada. Para modelos AC, consulte [Conexión de los cables en el motor, page 19](#). Para modelos BLDC, consulte [Cableado del motor BLDC, page 27](#).



2. **Mangueras de fluido:** utilice únicamente mangueras conductoras de electricidad, con una longitud máxima combinada de 150 m (500 pies) para garantizar la continuidad de la conexión a tierra. Verifique la resistencia eléctrica de las mangueras. Si la resistencia total de la manguera excede los 25 megaohmios, sustituya la manguera de inmediato.
3. **Recipiente de suministro de fluido:** Siga las normas locales.
4. **Todos los cubos de disolvente usados durante el lavado:** Siga el código local. Utilice únicamente cubos metálicos, conductores de electricidad. Si su fluido es incompatible con una cubeta metálica, utilice un revestimiento de cubeta conductora con toma a tierra. No coloque el cubo sobre superficies no conductoras como papel o cartón, que interrumpen la continuidad de la conexión a tierra.
5. **Conexión a tierra del Controlador del motor** por una conexión eléctrica apropiada.
  - a. **VFD:** Consulte [Conexiones de cables en el accionamiento de frecuencia variable \(VFD\), page 21](#).
  - b. **Control de motor Graco:** Consulte [Cableado del controlador, page 28](#).

Revise la continuidad de su sistema eléctrico después de la instalación inicial y luego establezca una agenda regular para seguir revisando y asegurarse de que mantiene una adecuada conexión a tierra. La resistencia no debe exceder 1 ohmios.

## Conexiones eléctricas (Modelos de CA)

### Conexión de los cables en el motor

				
<p>Para evitar accidentes por fuego, explosión o descarga eléctrica, todo el cableado eléctrico debe ser realizado por un electricista cualificado y cumplir con todos los códigos y reglamentos locales.</p>				

**NOTA:** Graco recomienda el uso de un arranque suave de motor o de un VFD en el circuito eléctrico para todas las instalaciones. Consulte las recomendaciones del fabricante del motor para una instalación correcta cuando utilice alguno de esos componentes. En todos los casos, asegúrese de que todos los productos se instalan según los códigos y normativas locales.

#### AVISO

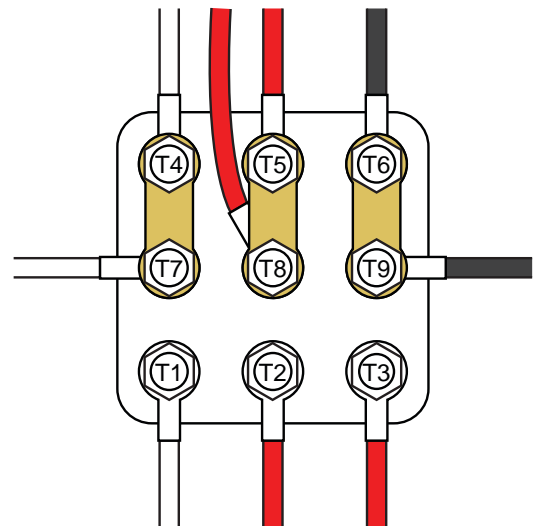
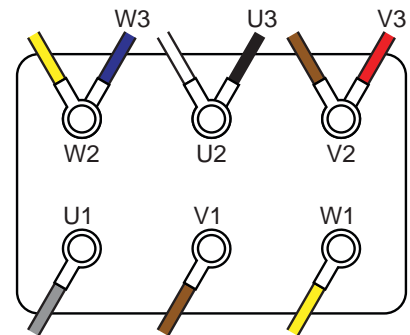
Para evitar daños en el equipo, no enchufe el motor directamente en una toma de pared. El motor debe estar conectado a un VFD.

El motor debe estar cableado al VFD. Instale el cableado al motor como sigue:

1. Retire los 4 pernos para abrir la caja eléctrica del motor.

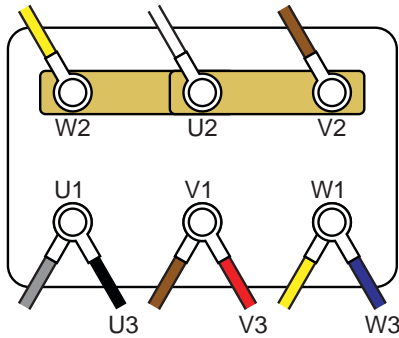
### 2. Cableado interno:

- a. **Para motores de 460V:** Generalmente el motor viene cableado para 460 V. Si es este el voltaje que quiere, el cableado existente puede quedarse así.

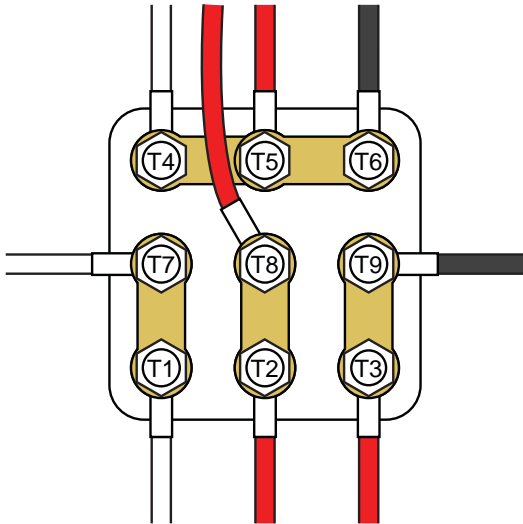


## Instalación

- b. **Para motores de 230V de 6 postes:** Desplace el cable negro (U3), el cable rojo (V3) y el cable azul (W3) como se indica. Puentee W2, U2 y V2 como se indica.



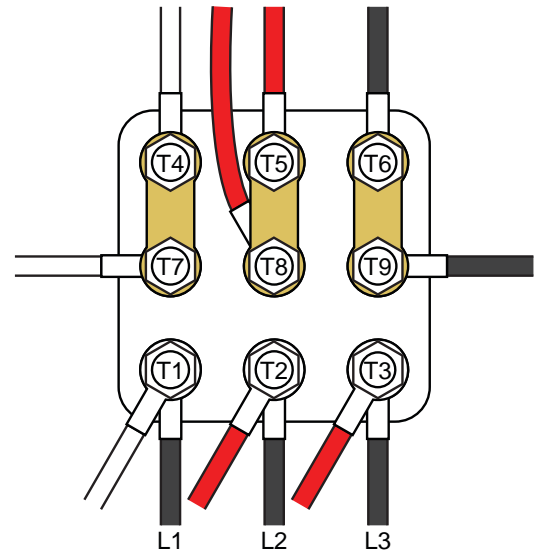
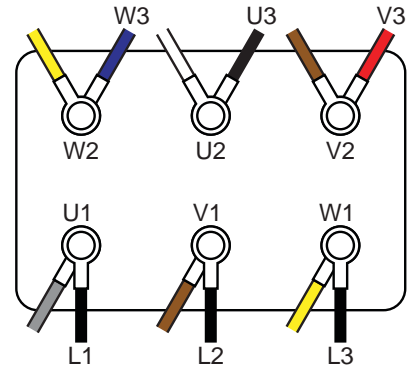
- c. **Para motores de 230V de 9 postes:** Mueva los puentes hasta las localizaciones mostradas.



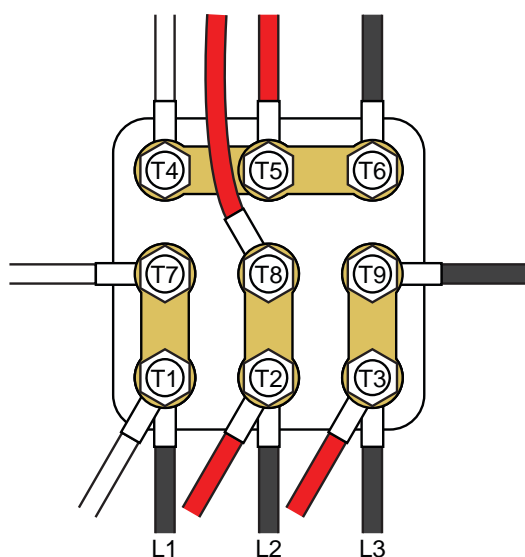
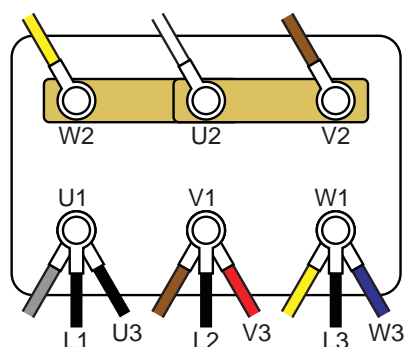
3. Instale el sistema de cables con conexiones estancas adecuadas en una de las lumbreras de la parte inferior de la caja del motor.

4. Conecte el cable de conexión de tierra al tornillo de tierra. Apriete el espárrago M5 a un par de 17,7 in-lb (2,0 N•m).
5. Conexiones de potencia:

- a. **Para motores de 460V:** Conecte los cables de potencia L1, L2 y L3 como se indica.



- b. Para motores de 230V: Conecte los cables de potencia L1, L2 y L3 como se indica.



6. Apriete los terminales a un par de 1,6 N•m (14,2 lb-pulg.). **No apriete demasiado.**
7. Cierre la caja eléctrica del motor. Apriete los tornillos a un par de 20 in-lb (2,3 N•m).

### Conexiones de cables en el accionamiento de frecuencia variable (VFD)

<p>Para evitar accidentes por fuego, explosión o descarga eléctrica, todo el cableado eléctrico debe ser realizado por un electricista cualificado y cumplir con todos los códigos y reglamentos locales.</p> <ul style="list-style-type: none"> <li>Desconecte el suministro eléctrico antes de revisar el equipo.</li> <li>Espera 5 minutos para que se descargue el condensador antes de abrir.</li> </ul>			

**NOTA:** Para un control de la velocidad variable, el motor debe estar cableado a un VFD. Siga las instrucciones indicadas en el manual del fabricante del VFD.

Si adquirió un VFD opcional de Graco, Instale el cableado en el VFD como sigue:

1. Conecte los cables al motor. Consulte [Conexión de los cables en el motor, page 19.](#)
2. Abra la caja eléctrica del VFD.
3. Instale el sistema de cableados con las conexiones estancas adecuadas para la fuente de alimentación de entrada y salida del motor.
4. Conecte los cables de puesta a tierra del VFD y del motor al tornillo de puesta a tierra.
5. Conecte los cables desde los terminales del motor a los terminales correspondientes de la caja del VFD, como se muestra.

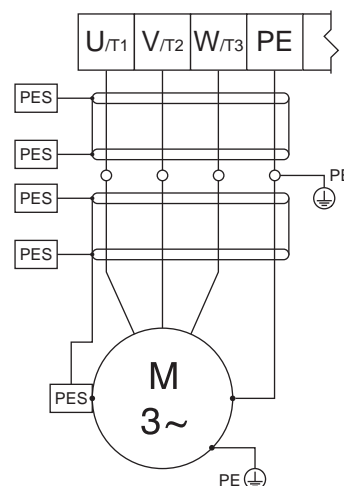


Figure 7 Conexiones de cables del motor al VFD

6. Conecte los cables de alimentación eléctrica a los terminales de alimentación de la caja del VFD. Vea la Tabla 3 y las Figs. 8-12, según corresponda para su sistema.
7. Cierre la caja eléctrica del VFD.
8. REalice la configuración del VFD como se especifica en [Configuración inicial \(AC con VFD\), page 30.](#)

Table 3 Conexiones de alimentación principal en el VFD

Nro. de pieza del VFD	CV	Voltaje nominal de entrada	Rango de voltaje de entrada	Voltaje de salida nominal †	Vea la Figura N°
16K905	0.5	120 VCA, monofásico	90-132 VCA	240 VCA, trifásico	Fig. 8
16K905	0.5	240 VCA, monofásico	170-264 VCA	240 VCA, trifásico	Fig. 9
16K906	0.5	208-240 VCA, monofásico	170-264 VCA	208-240 VCA, trifásico	Fig. 10
16K906	0.5	208-240 VCA, trifásico	170-264 VCA	208-240 VCA, trifásico	Fig. 11
16K907	1.0	120 VCA, monofásico	90-132 VCA	240 VCA, trifásico	Fig. 8
16K907	1.0	240 VCA, monofásico	170-264 VCA	240 VCA, trifásico	Fig. 9
16K908	1.0	208-240 VCA, monofásico	170-264 VCA	208-240 VCA, trifásico	Fig. 10
16K908	1.0	208-240 VCA, trifásico	170-264 VCA	208-240 VCA, trifásico	Fig. 11
16K909	1.5	120 VCA, monofásico	90-132 VCA	240 VCA, trifásico	Fig. 8
16K909	1.5	240 VCA, monofásico	170-264 VCA	240 VCA, trifásico	Fig. 9
16K910	1.5	208-240 VCA, monofásico	170-264 VCA	208-240 VCA, trifásico	Fig. 10
16K910	1.5	208-240 VCA, trifásico	170-264 VCA	208-240 VCA, trifásico	Fig. 11
16K911	2.0	208-240 VCA, monofásico	170-264 VCA	208-240 VCA, trifásico	Fig. 10
16K911	2.0	208-240 VCA, trifásico	170-264 VCA	208-240 VCA, trifásico	Fig. 11
16K912	2.0	400-480 VCA, trifásico	340-528 VCA	400-480 VCA, trifásico	Fig. 12
16K696	3.0	208-240 VCA, monofásico	170-264 VCA	208-240VCA, trifásico	Fig. 10
17K696	3.0	208-240VCA, trifásico	170-264 VCA	208-240VCA, trifásico	Fig. 11
17K697	3.0	400-480 VCA, trifásico	340-528 VCA	400-480 VCA, trifásico	Fig. 12

† El voltaje de salida depende del voltaje de entrada.

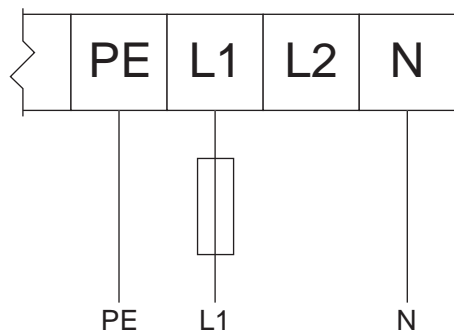


Figure 8 Entrada de 120 VCA monofásico/Salida de 240 VCA trifásico

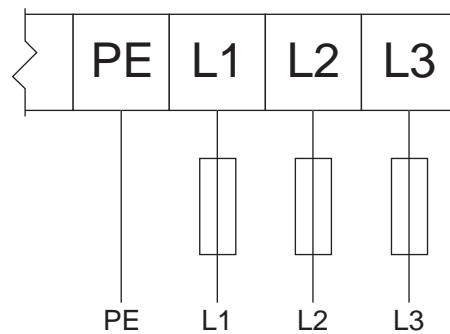


Figure 11 Entrada de 190 VCA, 208-240 VCA trifásico/Salida de 190 VCA, 208-240 VCA trifásico

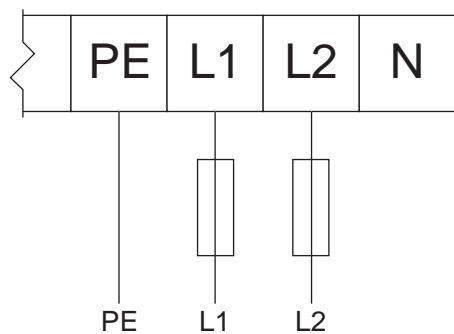


Figure 9 Entrada de 240 VCA monofásico/Salida de 240 VCA trifásico

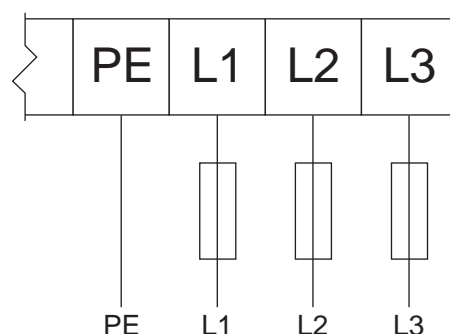


Figure 12 Entrada de 380 VCA, 400-480 VCA trifásico/Salida de 380 VCA, 400-480 VCA trifásico

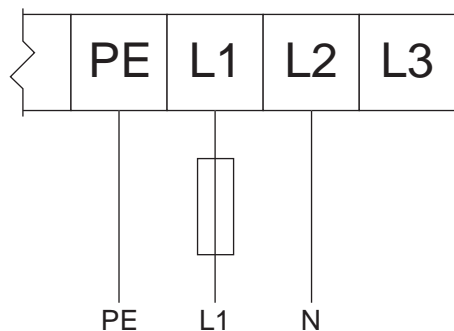


Figure 10 Entrada de 208-240 VCA monofásico/Salida de 208-240 VCA trifásico

## Cableado del detector de fugas (Modelos de CA)

**NOTA:** Especificaciones eléctricas del detector de fugas:

- Voltaje: 36 VCC/30VCA
- Current (Corriente): 0,5A
- Normalmente cerrado

Siga estas instrucciones para cablear el kit de detector de fugas opcional 24Y849 al VFD de Graco.

1. Seleccione y compre un cable de la tabla siguiente en función de la distancia de cableado entre la bomba y el VFD.

Número de Pieza	Longitud del cable
17H389	3,0 m, 9,8 ft.
17H390	7,5 m, 24,6 ft.
17H391	16 m, 52,5 ft.

2. Consulte [Sensor de fugas, page 17](#), para instalar el detector de fugas. Conecte el cable seleccionado al detector de fugas instalado.
3. Apague el VFD.
4. Abra la tapa de acceso del VFD.

5. Con un VFD de Graco, haga lo siguiente.
  - a. Conecte un cable al terminal 4 del raíl.
  - b. Conecte un segundo cable al terminal 13A del raíl.
  - c. Cierre la tapa de acceso.
  - d. Encienda el VFD.
  - e. Acceda a la pantalla P121.
  - f. Cambie el valor a 21 y pulse el botón de Modo.
6. En caso de utilizar un VFD que no sea de Graco, haga lo siguiente:
  - a. Conecte los dos cables al circuito de detección del VFD.  
**NOTA:** Consulte en el manual del VFD los puntos de conexión correctos.
  - b. Cierre la tapa de acceso.
  - c. Encienda el VFD.
  - d. Configure el VFD de forma que supervise el circuito del sensor de fugas.
7. En el manual del VFD encontrará más información sobre cómo configurar el VFD para generar una avería o detener la bomba al detectarse una fuga.



## Conexiones eléctricas (Modelos BLDC)

				
<p>Para evitar accidentes por fuego, explosión o descarga eléctrica, todo el cableado eléctrico debe ser realizado por un electricista cualificado y cumplir con todos los códigos y reglamentos locales.</p>				

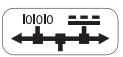
diferentes conexiones para el cable CAN y los dispositivos de E/S específicos del sistema. Conecte según la tabla siguiente para garantizar que los cables del sistema se conecten a los conectores correctos del Control de motor Graco.

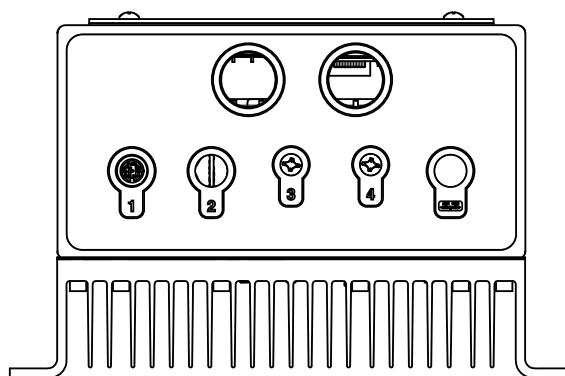
**NOTA:** Para mantener la clasificación nominal del cuadro, utilice siempre accesorios aprobados Tipo 4 (IP66) y asegúrese de conectar un cable o un enchufe a todos los conectores M12 y M8.

### Conexión de cables

Utilice siempre la bomba BLDC con un Control de motor Graco. El Control de motor Graco ofrece

Table 4 Información sobre conectores

Identificador de etiqueta de Control de motor Graco	Tipo de conector	Uso del conector
1	M12, 8 clavijas, hembra	Realimentación de temperatura y posición del motor Conectar solo a motor Graco BLCD con cableado Graco. <ul style="list-style-type: none"> <li>• 17F709 (1 ft; 0,3 m)</li> <li>• 15Y051 (9,8 ft; 3 m) <i>incluido</i></li> <li>• 16X521 (24,6 ft; 7,5 m)</li> <li>• 16P791 (52,5 ft; 16 m)</li> </ul>
2 (reserva)	M12, 5 clavijas, hembra, codo B	No utilizado actualmente.
3 y 4	M8, 4 clavijas, hembra	Consulte la Tabla 5 para ver las especificaciones de clavijas y eléctricas; debe suministrarse desde una fuente eléctrica Clase 2.
	M12, 5 clavijas, macho, codo A	Potencia y comunicación CAN Conectar solo a cableado suministrado por Graco y módulos. Conectar a una fuente de alimentación máxima de 30 VCC, Clase 2.



ti25593a

Table 5 Especificaciones de conectores 3 y 4

Conector	Clavija*	Función	Clasificaciones
3 (Detector de fugas y entrada repuesto)	1 (Marrón)	Fuente de alimentación de 5V CC	5 VCC, 20 mA, Máx.
	2 (Blanco)	Entrada digital (reserva)	Rango de voltaje: 5-24 VCC Voltaje máx: 30 VCC Lógica alta: > 1,6 VCC Lógica baja: < 0,5 VCC Desconectados internamente a 5VCC
	3 (Azul)	Común	
	4 (Negro)	Entrada digital (señal de fuga)	Rango de voltaje: 5-24 VCC Voltaje máx: 30 VCC Lógica alta: > 1,6 VCC Lógica baja: < 0,5 VCC Desconectados internamente a 5VCC
4 (Control PLC)	1 (Marrón)	Común	
	2 (Blanco)	Entrada digital (señal de arranque/parada)	Rango de voltaje: 12-24 VCC Voltaje máx: 30 VCC Lógica alta: > 6,0 VCC Lógica baja: < 4,0 VCC Desconectados internamente a 12 VCC
	3 (Azul)	Común	
	4 (Negro)	Entrada analógica (señal de caudal)	Impedancia de entrada: 250 ohmios Rango de corriente: 4-20 mA Voltaje máx: 12.5 VCC (continuo); 30 VCC (momentáneo) Corriente máxima: 50 mA

\* Los colores de los cables se corresponden con los cables de Graco.

## Cableado del motor BLDC



Consulte [Sugerencias para el cableado, page 29](#), para recabar información sobre el enrutado de los cables.

**NOTA:** Utilice únicamente cable de cobre con un valor de aislamiento de 75°C o mayor.

1. Utilice una llave de tubo de 1/4 pulg. para extraer la tapa del cuadro eléctrico del motor.
2. Instale el sistema de cableados con las conexiones estancas adecuadas al cuadro eléctrico del motor.

3. Conecte el Control de motor Graco al motor. Utilice cable de un mínimo de 14 AWG (2,5 mm<sup>2</sup>). Utilice una llave de cubo de 7 mm para aflojar los espárragos de terminales.
  - a. Conecte el M1(U) del Control de motor Graco al U1 motor.
  - b. Conecte el M2(U) del Control de motor Graco al V1 motor.
  - c. Conecte el M3(U) del Control de motor Graco al W1 motor.
  - d. Utilice una llave de cubo de 8 mm para aflojar el espárrago de toma a tierra. Conecte el cable de protección de masa del Control de motor Graco al cable de protección de masa del motor .
4. Apriete a las siguientes especificaciones:
  - a. Apriete los espárragos de M4 (U1, V1 y W1) a un par de 15 in-lb (1,7 N•m).
  - b. Apriete el espárrago de M5 (Protección a tierra) a un par de 20 in-lb (2,3 N•m).
5. Conecte el cable de M12 de 8 clavijas al conector 1 del motor.
6. Ponga la tapa del cuadro eléctrico del motor. Apriete los pernos a un par de 2,3 N•m (20 lb-pulg.).

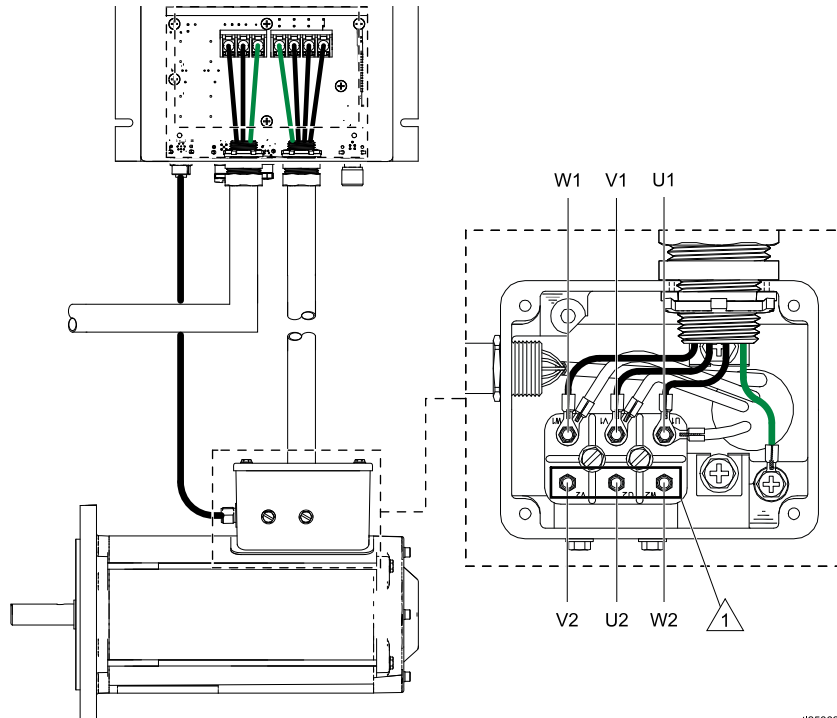


Figure 13 Cableado al motor

No la utilice.

125862b

## Cableado del controlador

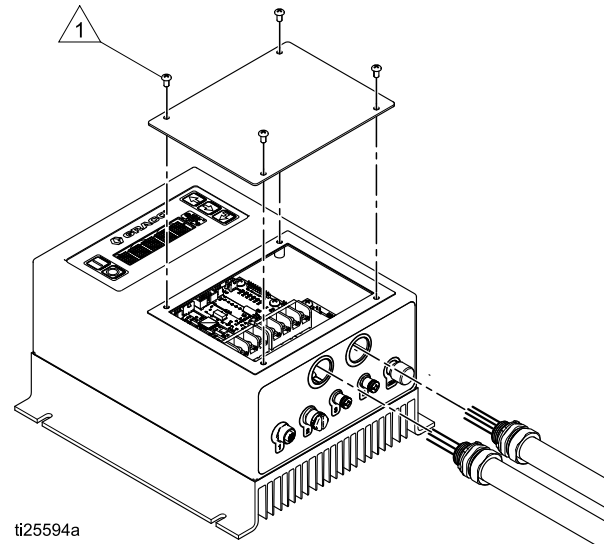
				
<p>Para evitar accidentes por fuego, explosión o descarga eléctrica, todo el cableado eléctrico debe ser realizado por un electricista cualificado y cumplir con todos los códigos y reglamentos locales.</p> <ul style="list-style-type: none"> <li>• Desconecte el suministro eléctrico antes de revisar el equipo.</li> <li>• Espere 5 minutos para que se descargue el condensador antes de abrir.</li> </ul>				

Consulte [Sugerencias para el cableado, page 29](#), para recabar información sobre el enrutado de los cables.

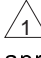
- El dispositivo no ofrece protección del circuito derivado. Debe proveerse protección del circuito derivado de acuerdo con la legislación y la normativa local.
- Este producto puede generar corriente continua en el conductor de protección de puesta a tierra. Cuando se utilice un dispositivo protector de corriente residual (RCD) o de control de corriente residual (RCM) para la protección en caso de contacto directo o indirecto, solo se permite un RCD o RCM de tipo B en el lado de suministro del producto.
- La corriente de fuga puede superar los 3,5mA AC. El tamaño mínimo del conductor de protección de puesta a tierra deberá cumplir con las regulaciones locales en materia de seguridad para equipo de corriente con conductores de protección de puesta a tierra.
- Utilice solamente cable de cobre con una calificación de aislamiento de 167°F (75°C) o más.
- Apriete los terminales a un par de 2,3 N•m (20 lb-pulg.).


1. Retire el panel de acceso al Control de motor Graco.

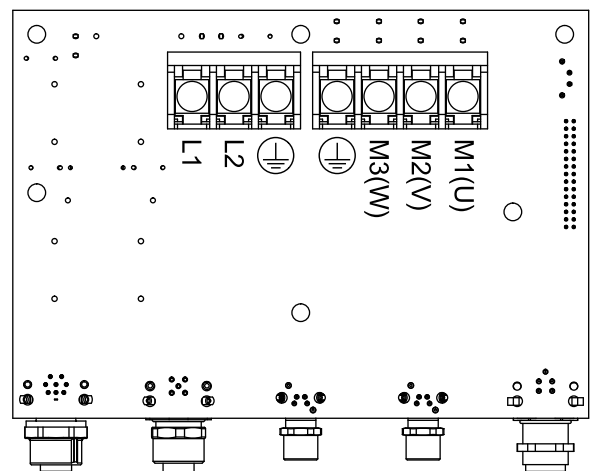
2. Instale el sistema de cableados con las conexiones estancas adecuadas para la fuente de alimentación de entrada y salida del motor.




ti25594a

-  Para garantizar un sellado estanco, apriete los tornillos a un par de 20 in-lb (2,3 N•m).

3. Conecte el Control de motor Graco al motor. Utilice cable de un mínimo de 14 AWG (2,1 mm<sup>2</sup>).
  - a. Conecte el M1(U) del Control de motor Graco al U1 motor.
  - b. Conecte el M2(U) del Control de motor Graco al V1 motor.
  - c. Conecte el M3(U) del Control de motor Graco al W1 motor.
  - d. Conecte el cable de protección de masa del Control de motor Graco al cable de protección de masa del motor .
4. Conecte el cable M12 de 8 clavijas al conector 1 del Control de motor Graco.



ti25797a

5. Conecte una línea de corriente monofásica de 120/240 VCA a L1 y L2/N. Conecte la puesta a tierra a . Utilice un cable de un mínimo de 12 AWG (3,3 mm<sup>2</sup>) cuando el sistema está configurado para un circuito de 16A y de 14 AWG (2.1 mm<sup>2</sup>) cuando está configurado para un circuito de 12A.
6. Vuelva a montar el panel de acceso. Apriete los tornillos a un par de 2,3 N•m (20 lb-pulg.).

### Cableado del detector de fugas (Modelos BLDC)

**NOTA:** Especificaciones eléctricas del detector de fugas:

- Voltaje: 36 VCC/30VCA
- Current (Corriente): 0,5A
- Normalmente cerrado

Siga estas instrucciones para cablear el kit de detector de fugas opcional 24Y849 al Control de motor Graco.

1. Seleccione y compre un cable de la tabla siguiente en función de la distancia de cableado entre la bomba y el Control del motor Graco.

Número de Pieza	Longitud del cable
121683	3,0 m, 9,8 ft.
17H349	7,5 m, 24,6 ft.
17H352	16 m, 52,5 ft.

2. Consulte [Sensor de fugas, page 17](#), para instalar el detector de fugas. Conecte el cable seleccionado al detector de fugas instalado.
3. Conecte el detector de fugas (con el cable de extensión opcional) al conector 3 del Control de motor Graco.
4. Acceda al menú G206 en las pantallas de Configuración (consulte [Modo de configuración, page 39](#)). Ajuste el Tipo de detección de fugas para indicar si el sistema debe avisar de la presencia de una fuga pero seguirá funcionando (Desviación) o si debe parar la bomba (Alarma).

### Cableado del PLC

Los motores BLDC pueden controlarse a distancia usando un PLC.

**NOTA:** Para un control "Solo parada" o "Arranque/parada", omita los pasos 3, 5 y 6. Consulte *Control de entrada discreta* en [Visión general del software del Control de motor Graco, page 36](#), para más información sobre la función del control. Los colores de los cables se corresponden con el cableado de Graco.

1. Conecte el cable del control del PLC al conector 4 del Control de motor Graco.
2. Conecte la clavija 2 (Señal, cable blanco) y la 1 (Común, cable marrón) a la señal de Arranque/parada.
3. Conecte la clavija 4 (Señal, cable negro) y la 3 (Común, cable azul) a la señal de Caudal (4–20mA).
4. Ajuste el menú G209 al tipo deseado de control externo.
5. Ajuste los caudales mínimo y máximo en los menús G240 y G241.
6. Ajuste las entradas analógicas baja y alta en los menús G212 y G213.

### Sugerencias para el cableado

- Utilice un conducto metálico protegido o con toma a tierra para el cableado eléctrico.
- Utilice los cables o alambres más cortos posibles para la corriente de entrada.
- Utilice los cables o alambres más cortos posibles entre el controlador y el motor.
- Enrute los cables de baja tensión lejos de los cables o alambres de alta tensión o de otras fuentes conocidas causantes de interferencias electromagnéticas (EMI). Si se deben cruzar cables, hágalo a un ángulo de 90°.
- El Control de motor Graco utilizado con motores BLDC tiene un filtro de línea integrado, por lo que no es necesario usar un filtro externo.

# Funcionamiento

## Lista de comprobación antes del arranque

Verifique cada uno de los siguientes elementos antes de arrancar la bomba.

- **RESIDUOS:** Asegúrese de que la tubería de entrada de fluido y el suministro de fluido no contengan suciedad, residuos ni ningún otro contaminante.
- **MATERIAL DE LA MANGUERA:** Verifique que el material de la manguera sea compatible con el fluido que se está bombeando. Consulte al distribuidor de Graco los materiales de manguera disponibles.
- **SUJETADORES:** Verifique que todos los sujetadores estén correctamente apretados.
- **FUGAS:** Revise las conexiones de la entrada y la salida de fluido y asegúrese de que no haya fugas. Revise la cubierta delantera en busca de signos de fugas de la empaquetadura de la cubierta delantera.
- **CUBIERTAS:** Verifique que la cubierta delantera y la cubierta del ventilador del motor estén colocadas antes de arrancar la bomba.

## Configuración inicial (AC con VFD)

Para una configuración inicial, revise al menos los siguientes menús para configurar el sistema y adecuarlo a sus necesidades particulares. Consulte el manual del VFD para ver información detallada sobre cada opción de menú y sobre ajustes predeterminados.

1. El parámetro P103 del VFD controla la frecuencia máxima (el extremo superior de la velocidad manual) de funcionamiento de su bomba. Este ajuste NO es su frecuencia de operación. Es el límite máximo de la frecuencia de operación.
2. El parámetro P108 del VFD controla la sobrecarga del motor. Ajústelo de manera que el VFD no puede suministrar más corriente al motor de la que puede manejar. La fórmula para el valor de ajuste es:  
 $X = \text{Índice de corriente del motor} \times \text{índice de corriente de salida de } 100/\text{VFD}$
3. El parámetro P171 del VFD controla el límite de corriente absoluta del motor. Se ha ajustado para permitir picos momentáneos de corriente por encima del límite ajustado en P108. Un pico se produce, por ejemplo, cuando el rodillo pasa por la sección doble de la manguera. Este parámetro está ajustado generalmente para 2 a 3 veces el valor del menú P108, que se calculó en el paso anterior.
4. El parámetro P112 del VFD controla el sentido de giro del motor. Consulte [Inversión del sentido de giro del motor, page 34](#), para cambiarlo.

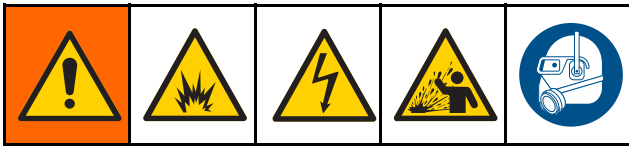
5. El parámetro P104 del VFD (opcional) controla la velocidad a la que el motor acelerará hasta la velocidad ajustada.
6. El parámetro P166 del VFD (opcional) permite ajustar el ruido que genera el motor. Cada ajuste cambia el tono.

## Configuración inicial (BLDC con Control de motor Graco)

Para una configuración inicial, revise al menos los siguientes menús para configurar el sistema y adecuarlo a sus necesidades particulares. Consulte la tabla de referencia en [Modo de configuración, page 39](#), para ver información detallada sobre cada opción de menú y sobre ajustes predeterminados.

1. Para borrar la alarma del WSCP, acceda a Ajustar tamaño de bomba (menú G401). Seleccione el tamaño correcto de bomba. Una vez ajustado, este menú deja de estar visible.
2. Ajuste las unidades de caudal deseadas en el menú G201.
3. Si se desea el modo por lotes, ajuste el menú G200 a 1 y ajuste el caudal por lotes en el menú G247.
4. Acceda a Ajustar intervalos de mantenimiento (menús G230, G231 y 232). Utilice estos menús para activar el contador de mantenimiento y ajustar el número de ciclos (en millones) para cada tres intervalos de mantenimiento. Por ejemplo, un usuario puede ajustar el intervalo de mantenimiento para la manguera en el menú 230, para el rodillo en el menú 231, y para el mando principal en el menú 232.
5. Acceda a Activar modo de potencia máxima (menú G204). Utilice este menú para indicar si el límite de corriente es de 12A o 16A, y para habilitar o desactivar el Modo de potencia máx. (vea la explicación en la tabla de referencia de [Modo de configuración, page 39](#)).
6. Acceda a Ajustar sentido de la bomba (menú G211). Utilice este menú para indicar si la bomba girará en sentido horario (0) o antihorario (1).
7. Acceda a Ajustar tipo de detección de fugas (menú G206). Utilice este menú para indicar cómo debe responder el sistema si se detecta una fuga.
8. Realice el procedimiento de calibración y ajuste el Factor K de la bomba (menú G203). Utilice este procedimiento y menú para ajustar el desplazamiento de la bomba por ciclo para que coincida con el rendimiento real de su bomba.
9. Vuelva al Modo de Ejecución e introduzca su punto de ajuste operativo.

## Arranque de la bomba



1. Verifique que la bomba esté conectada a tierra correctamente. Consulte [Conexión a tierra, page 18](#).
2. Verifique que se hayan completado todos los puntos de la [Lista de comprobación antes del arranque, page 30](#).
3. Abra completamente todas las válvulas de las tuberías de entrada y salida de fluido. Esta es una bomba de desplazamiento positivo y se continuará acumulando presión, incluso contra una válvula cerrada.
4. Desengrane el bloqueo del motor en el suministro de alimentación eléctrica.
5. Arranque el motor.
6. Haga funcionar la bomba lentamente, aumentando gradualmente la velocidad hasta que se haya alcanzado la presión de salida deseada y la bomba y la manguera se hayan cebado completamente.

## Uso de la bomba



Asegúrese de que el material de manguera y el lubricante sean compatibles con el fluido bombeado. En caso contrario, pueden producirse lesiones o fallos prematuros de la manguera.

### AVISO

Nunca acelere la bomba, ya sea en el lado de la entrada o de la salida de fluido. Esto causará daños. No haga funcionar la bomba con una válvula de entrada o salida cerrada.

- Opere la bomba tan lentamente como sea posible para lograr los resultados deseados. Mida la presión de la entrada y la salida de fluido para verificar que la bomba esté funcionando en el punto de presión objetivo.
- **No** haga funcionar el motor de la bomba por encima del amperaje de carga completo que figura en la placa de identificación del motor. La bomba se puede hacer funcionar con un amperaje de motor bajo.
- Mantenga la entrada y la salida de fluido de la bomba abiertas y libres de obstrucciones.
- Al aumentar la contrapresión, puede disminuir el caudal, especialmente para fluidos de baja viscosidad a ciclos bajos. Si el caudal es menor del necesario, reduzca la contrapresión, incremente el ciclo o invierta el sentido del caudal.

## Funcionamiento en seco

La bomba puede funcionar en seco sin que se produzcan daños. Sin embargo, el fluido bombeado normalmente ocasiona un efecto de enfriamiento tanto de la manguera como del lubricante para manguera. El funcionamiento en seco continuo puede reducir la vida útil de la manguera.

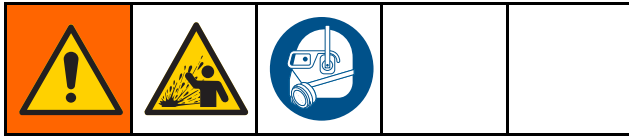
## Funcionamiento con temperaturas bajas

### AVISO


Nunca utilice la bomba si el fluido del interior de la manguera está congelado. Esto ocasionará daños graves a la bomba.

Si se utiliza la bomba con temperaturas bajas, asegúrese de que el fluido que se bombea no se congele dentro de la manguera, especialmente durante períodos prolongados de inactividad. No arranque la bomba si el fluido del interior de la manguera está congelado. Asegúrese de que la tubería de entrada, la tubería de salida y la carcasa estén protegidas con cinta térmica y aisladas para evitar que se congelen.

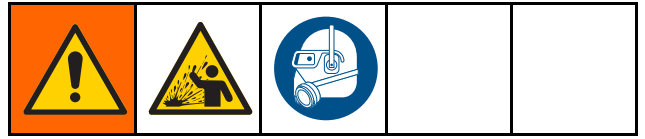
## Procedimiento de calibración del caudal del BLDC



**NOTA:** Este procedimiento se aplica a sistemas que usan el Control de motor Graco.

1. El sistema está en modo de control del caudal. Menú G200 = 0.
2. La bomba está cebada. Consulte [Arranque de la bomba, page 31](#).
3. Ajuste el caudal deseado desde la pantalla Modo de Ejecución.
4. Acceda al menú Ver o reponer volumen (G101).
5. Mantenga pulsado  para borrar el volumen total.
6. Con un recipiente listo para recoger el drenaje de producto dispensado, ponga en marcha la bomba.
7. Haga funcionar la bomba durante el tiempo de calibración deseado. Observe que un volumen grande es más preciso, al menos 10 ciclos o más.
8. Pare la bomba.
9. Registre el volumen ( $V_{\text{lote}}$ ) que aparece en el menú G101.
10. Mida el volumen ( $V_{\text{real}}$ ) que se capturó durante el dispensado. Mida siempre en las mismas unidades que se visualizan. Consulte Ajustar unidades de caudal (menú G201) para cambiar unidades.
11. Consulte la sección Ajuste del Factor K de la bomba (menú G203). Anote el factor K visualizado en ese momento (Factor  $K_{\text{antiguo}}$ ).
12. Calcule el nuevo Factor K con la fórmula siguiente:
 
$$\text{Factor } K_{\text{nuevo}} = \text{Factor } K_{\text{antiguo}} \times (V_{\text{real}} / V_{\text{lote}})$$
13. Configure el menú G203 al Factor  $K_{\text{nuevo}}$ .

## Procedimiento de calibrado por lotes del BLDC



**NOTA:** Este procedimiento se aplica a sistemas que usan el Control de motor Graco.

1. El sistema está en modo de control por lotes. Menú G200 = 1.
2. La bomba está cebada. Consulte [Arranque de la bomba, page 31](#).
3. Ajuste el caudal por lotes deseado en el menú Batch Mode Target Flow (Caudal objetivo en modo lotes) G247.
4. Ajuste el volumen por lotes deseado ( $V_{\text{lote}}$ ) en la pantalla Modo de Ejecución. Observe que un volumen grande es más preciso, al menos 10 ciclos o más. Consulte Ajustar unidades de caudal (menú G201) para cambiar unidades.
5. Con un recipiente listo para recoger el drenaje de producto dispensado, ponga en marcha la bomba.
6. La bomba funcionará para el volumen de lote ajustado.
7. Cuando se pare la bomba, mida el volumen ( $V_{\text{real}}$ ) que se capturó durante el dispensado. Mida siempre en las mismas unidades que las del punto de ajuste por lotes.
8. Consulte la sección Ajuste del Factor K de la bomba (menú G203). Anote el factor K visualizado en ese momento (Factor  $K_{\text{antiguo}}$ ).
9. Calcule el nuevo Factor K con la fórmula siguiente:
 
$$\text{Factor } K_{\text{nuevo}} = \text{Factor } K_{\text{antiguo}} \times (V_{\text{real}} / V_{\text{lote}})$$
10. Configure el menú G203 al Factor  $K_{\text{nuevo}}$ .



## Procedimiento de descompresión



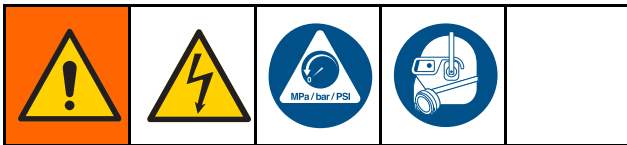
Siga el Procedimiento de descompresión siempre que vea este símbolo.



Este equipo permanece presurizado hasta que se libere manualmente la presión. Para ayudar a evitar lesiones graves por fluido presurizado, como salpicaduras de fluido en la piel o en los ojos, siga el Procedimiento de descompresión cuando deje de bombear y antes de limpiar, revisar o reparar el equipo.

1. Desconecte la alimentación eléctrica del sistema.
2. Abra la válvula de suministro, si se usa.
3. Abra la válvula de drenaje de fluido para liberar la presión del fluido. Tenga preparado un contenedor para recoger el líquido drenado.

## Parada



Para interrupciones cortas (durante la noche, el fin de semana), realice el [Procedimiento de descompresión, page 33](#).

Para detener la bomba durante 3 a 30 días, realice las siguientes operaciones. Si la bomba estará fuera de servicio durante más de 30 días, consulte [Almacenamiento, page 33](#).

1. Realice el [Procedimiento de descompresión, page 33](#).
2. Lave las tuberías de fluido y la bomba para remover los sólidos que puedan haberse acumulado en la tubería o en la manguera. Consulte [Limpieza, page 47](#).
3. Realice el [Procedimiento de descompresión, page 33](#).
4. Apague el motor y desenchufe de la toma de corriente.
5. Aísle todas las conexiones de fluido de lavado.
6. Desconecte las mangueras de entrada y de salida de fluido (o cierre las válvulas si hubiera en su sistema).

**NOTA:** Para lograr una máxima vida útil de la manguera, consulte [Almacenamiento, page 33](#), para instrucciones sobre la despresurización de la manguera.

## Almacenamiento



Realice estas operaciones para almacenar la bomba durante más de 30 días.

1. Siga todos los pasos de [Parada, page 33](#).
2. Retire el tapón de drenaje de la cubierta delantera para drenar todo el lubricante de la bomba.
3. El rodillo debe retirarse para eliminar la compresión de la manguera (14). Siga el sentido de la bomba para mover el rodillo entre las posiciones de las 4 y de las 8 horas mientras se tira de la manguera en el fondo hasta que se suelte del rodillo.
  - a. **Modelos CA:** Afloje los tornillos y desmonte la cubierta del ventilador del motor. Gire a mano el ventilador para mover el rodillo.
 

**NOTA:** Las bombas de bajo régimen de velocidad y las cajas de engranajes de alta relación pueden requerir muchas vueltas del ventilador del motor para mover el rodillo.
  - b. **Modelos BLDC:**
    - i. Inserte la herramienta de extracción de ejes en la parte trasera de la caja de engranajes.
    - ii. Use una llave de tubo para mover el rodillo.
4. **Modelos CA:** Reemplace la cubierta del ventilador. **Modelos BLDC:** Extraiga la llave de la caja de engranajes.
5. Guarde la bomba en una zona limpia y seca, alejada de la luz solar directa y donde no haya temperaturas extremas.

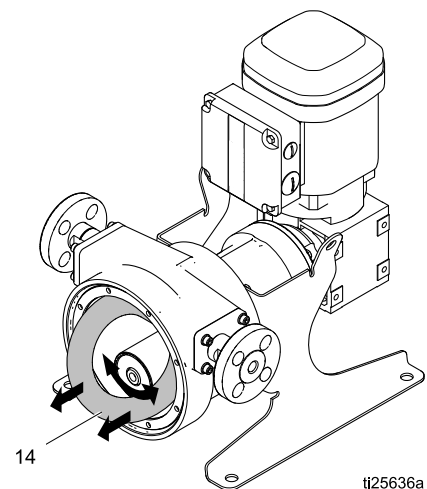


Figure 14 Posición de la manguera para su almacenaje

# Funcionamiento del VFD (Modelos de CA)

## Panel de control del VFD

NOTA: Si necesita información completa acerca del VFD, vea las instrucciones del fabricante suministradas con el VFD.

- El panel de control muestra el estado del motor. También muestra el sentido de giro del motor: FWD (avance) o REV (retroceso).
- La tecla verde RUN (Marcha) arranca el motor.
- La tecla roja STOP (Parada) detiene el motor.
- Use las teclas de flecha para aumentar o disminuir la velocidad del motor.
- La tecla R/F azul cambia el sentido del giro del motor (vea [Inversión del sentido de giro del motor, page 34](#)).
- La tecla M azul permite acceder al menú del VFD. Consulte en las instrucciones del fabricante las descripciones de los menús e información.

NOTA: Si la tecla M está pulsada, use las teclas de flecha para desplazarse hasta el menú del VFD.

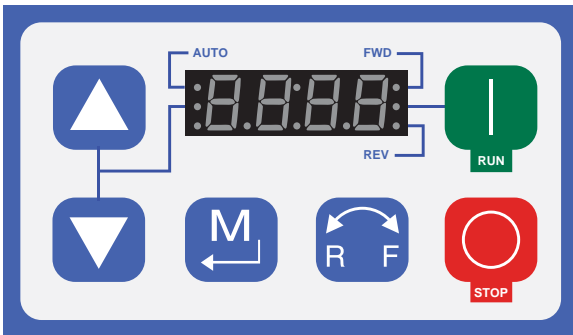


Figure 15 Panel de control del VFD

## Ajustes de fábrica

Los ajustes del VFD están preconfigurados de fábrica en la mayoría de las aplicaciones. Consulte [Configuración inicial \(AC con VFD\), page 30](#), para cambiar los valores predeterminados según se necesite para adecuarlos a sus necesidades.

## Inversión del sentido de giro del motor

NOTA: El parámetro P112 del VFD controla el sentido de giro del motor. El VFD se entrega con el giro fijado en avance en forma predeterminada.

1. Verifique en qué sentido se mueve el rodillo. Consulte [Conexiones de fluido, page 16](#).
2. Pulse la tecla M para acceder al menú del VFD.
3. Desplácese hasta P112 con las teclas de flecha.
4. Pulse la tecla M nuevamente.
5. Se visualiza 00 en la pantalla. Use las teclas de flecha para fijar la pantalla en 01. Esto permite el giro tanto de avance como de retroceso.
6. Pulse la tecla M para introducir la configuración. La pantalla mostrará STOP (Parada) o el último ajuste de frecuencia.

NOTA: Para usar esta función cuando la bomba está funcionando, pulse la tecla R/F y luego la tecla M. El mando disminuirá su velocidad y el motor invertirá su sentido de giro. Pulse la tecla RUN y verifique que el rodillo se esté moviendo en el sentido opuesto.

## Ajuste de la velocidad

Use las teclas de flecha del panel de control del VFD para aumentar o disminuir la velocidad del motor.

# Operación del Control de motor Graco (Modelos BLDC)

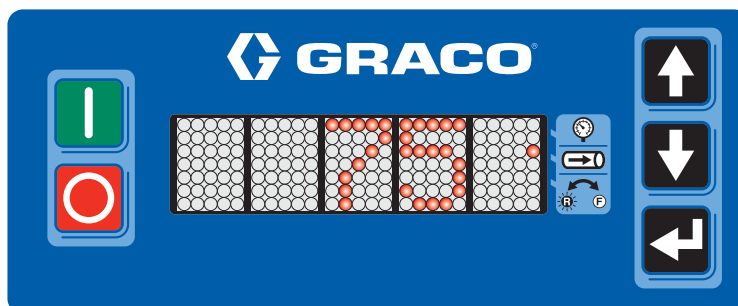
## Pantalla






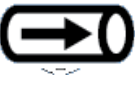

El Control de motor Graco proporciona el interfaz para que los usuarios especifiquen sus selecciones y vean la información relacionada con la configuración y el funcionamiento.

Se utilizan tecla de membrana para introducir datos numéricos, acceder a las pantallas de configuración y seleccionar o introducir valores de configuración.

### AVISO

Para evitar daños en los botones de tecla variable, no los presione con objetos punzantes como lápices, tarjetas de plástico ni uñas.



Tecla de membrana	Acción
	<p><b>Control manual:</b> Presione para detener la bomba.</p> <p><b>Control remoto (PLC):</b> Pulse para borrar la alarma EBG0. La señal remota arrancará la bomba de nuevo.</p>
	<p><b>Control manual:</b> Presione para detener la bomba. Si se pulsa este botón una segunda vez (mientras está desacelerando la bomba), la bomba se parará inmediatamente.</p> <p><b>Control remoto (PLC):</b> La señal remota para normalmente la bomba. Pulse para anular el control remoto y ajustar la alarma de EBG0.</p>
	Pulse para navegar por códigos de menús de configuración, para ajustar los dígitos de una entrada numérica, o para recorrerlo hasta el punto de configuración deseado.
	<p>La función varía por modo y por actividad en curso.</p> <ul style="list-style-type: none"> <li>• <b>Modo de Ejecución:</b> Presione para editar el punto de configuración. Pulse nuevamente para aceptar la entrada. Pulse también para reconocer un código de evento. Cuando no se edita, pulse y mantenga pulsado durante 2 segundos para acceder al Modo de configuración</li> <li>• <b>Modo de configuración:</b> Pulse para acceder a una selección o para aceptar el valor actual de una entrada. Cuando no se edita, pulse y mantenga pulsado durante 2 segundos para volver al Modo de ejecución.</li> </ul>
	<b>Modo de presión:</b> El LED situado junto a modo parpadeará cuando se seleccione el modo presión, y en espera. El LED se iluminará cuando se seleccione el modo caudal y en espera, o cuando esté seleccionado el modo presión.
	<b>Modo de caudal:</b> El LED situado junto a modo parpadeará cuando se seleccione el modo caudal, y en espera. El LED se iluminará cuando se seleccione el modo presión y en espera, o cuando esté seleccionado el modo caudal.
	<b>Dirección de la bomba:</b> El LED se apaga para giro hacia delante; el LED se enciende para rotación inversa

## Visión general del software del Control de motor Graco

El Control de motor Graco tiene dos posibles métodos de control: Control de caudal y Dispensado por lotes. Vea la Tabla 6 para obtener una descripción




de cada método. En la Tabla 7 se explican algunas de las funciones claves del Control de motor Graco.

Table 6 Métodos de Control

Método de Control	Detalles
Control del caudal	<ul style="list-style-type: none"> <li>• Controla el caudal de la bomba aumentando o disminuyendo la velocidad del motor.</li> <li>• Indica el caudal de la bomba en curso en unidades seleccionables por el usuario (G201).</li> <li>• La aceleración y la desaceleración máximas se limitan por medio de ajustes del usuario.</li> </ul>
Dispensar Lote	<ul style="list-style-type: none"> <li>• Dispensa una cantidad de material especificada por el usuario.                             <ul style="list-style-type: none"> <li>– Indica el volumen que queda para dispensar en unidades seleccionables por el usuario.</li> <li>– Puede interrumpir el dispensado y reanudarlo si la cantidad a dispensar no cambia.</li> <li>– El número máximo de unidades que puede dispensarse variará en función de la viscosidad del material y la velocidad de la bomba.</li> </ul> </li> <li>• Los lotes pueden repetirse en un ciclo temporizado.                             <ul style="list-style-type: none"> <li>– La bomba no debe estar en espera o no debe haberse detenido por un evento.</li> <li>– La cantidad a dispensar no se ha modificado.</li> <li>– Una vez que se completa un lote, el temporizador se muestra con el tiempo que falta hasta que comience el siguiente lote.                                     <ul style="list-style-type: none"> <li>◆ XXh: horas mostradas (faltan &gt;35999 segundos)</li> <li>◆ XhXX: horas y minutos mostrados (faltan 600-35999 segundos)</li> <li>◆ XmXX: minutos y segundos mostrados (faltan 1-599 segundos)</li> </ul> </li> </ul> </li> <li>• El caudal a dispensar es especificado por el usuario.</li> <li>• El Factor K de la bomba se calibra por métodos externos y se especifica con ajustes del usuario.</li> <li>• La aceleración y la desaceleración máximas se limitan por medio de ajustes del usuario.</li> <li>• Si se detiene la bomba manualmente antes de que finalice un lote, hará que se muestre un código de evento EBC0 que deberá confirmarse manualmente para que pueda reanudarse el lote.</li> </ul>

Table 7 Funciones claves del Control de motor Graco

Función del Control	Detalles
Detección de fugas	<ul style="list-style-type: none"> <li>• Recibe una señal del detector de fugas de la bomba informando al controlador de la rotura de la manguera.</li> <li>• El controlador emite un aviso o para la bomba, esto depende de un ajuste del usuario.</li> <li>• Se visualiza un código de evento.</li> </ul>
Recuento de ciclos	<ul style="list-style-type: none"> <li>• El controlador realiza el seguimiento de los ciclos de la bomba e informa al usuario de cualquier intervalo de mantenimiento programado.</li> <li>• El usuario selecciona el número de ciclos para el intervalo de mantenimiento (por ej., para el cambio de la manguera).</li> </ul>
Contador por lotes	<ul style="list-style-type: none"> <li>• El controlador rastrea el volumen dispensado por la bomba.                             <ul style="list-style-type: none"> <li>– El usuario puede reponer el contador.</li> </ul> </li> </ul>
Temporizador de lote	<ul style="list-style-type: none"> <li>• El controlador inicia los lotes en un intervalo de tiempo definido por G248.                             <ul style="list-style-type: none"> <li>– El valor de tiempo viene definido por el usuario.</li> <li>– La bomba se inicia cuando finaliza el temporizador.</li> <li>– El valor de tiempo se define desde el inicio del lote actual hasta el inicio del siguiente lote.</li> <li>– Un valor que sea inferior al tiempo de finalización de un lote actualmente definido generará resultados inesperados, pero no se generarán mensajes de error.</li> </ul> </li> </ul>
HoseGuard	<ul style="list-style-type: none"> <li>• Esto puede utilizarse para detener la bomba si la presión de salida se dispara.</li> <li>• La sensibilidad del pico de presión de salida es variable y puede ser ajustada por el usuario.</li> <li>• Muestra un código de evento FCDH hasta que se calibra HoseGuard. HoseGuard no funcionará hasta que no se haya realizado la calibración.</li> <li>• Calibración de HoseGuard:                             <ul style="list-style-type: none"> <li>– Active HoseGuard en el menú G214.</li> <li>– Conecte la bomba a una fuente de producto.</li> <li>– Asegúrese de que la salida está en configuración de funcionamiento normal sin ninguna restricción adicional.</li> <li>– Ponga en marcha la bomba. Cuando la bomba alcance su velocidad máxima de funcionamiento y realice una revolución completa de la bomba, la calibración se habrá completado.</li> </ul> </li> <li>• La información de calibración de HoseGuard se conserva hasta que se cambia G214 para desactivar HoseGuard, se invierte la dirección de la bomba o se desactiva la potencia de entrada al Control de motor Graco.</li> </ul>
Modo de potencia máxima	<ul style="list-style-type: none"> <li>• Este modo permite al usuario desactivar los fallos de sobrecorriente y de temperatura del motor. El resultado es una reducción del rendimiento de la bomba que depende del factor de limitación.</li> <li>• El sistema alerta al usuario de que la bomba está funcionando a un rendimiento reducido y el motivo de ello.</li> <li>• Escalada de temperatura del motor                             <ul style="list-style-type: none"> <li>– El Control de motor Graco limita la potencia al motor cuando la del devanado del motor es demasiado alta.                                     <ul style="list-style-type: none"> <li>◆ Arranque límite – 120°C (248°F)</li> <li>◆ Parada límite (parada total) – 150°C (302°F)</li> </ul> </li> </ul> </li> </ul>




Función del Control	Detalles
Límite de (potencia) corriente de entrada	<ul style="list-style-type: none"> <li>• El Control de motor Graco limita la potencia al motor dependiendo de la tensión y de la corriente disponible de la línea de corriente.                             <ul style="list-style-type: none"> <li>– 12A (circuito de 120/240 V, 15 A) (predeterminado)</li> <li>– 16 A (circuito de 120/240 V, 20 A)</li> </ul> </li> </ul>
Control de PLC	<ul style="list-style-type: none"> <li>• Hardware de entrada:                             <ul style="list-style-type: none"> <li>– Entrada digital (Arranque/parada) — Disipación                                     <ul style="list-style-type: none"> <li>◆ Lógica de 12VCC (desconectados internamente)</li> <li>◆ Lógica baja (aseverada/cerrada) &lt; 4VCC</li> <li>◆ Lógica alta (liberada/abierta) &gt; 6VCC</li> <li>◆ 35VCC tolerante</li> </ul> </li> <li>– Entrada analógica (señal de caudal)                                     <ul style="list-style-type: none"> <li>◆ 4-20 mA lógica</li> <li>◆ 250 ohm de impedancia</li> <li>◆ 35VCC (2W) tolerante</li> </ul> </li> </ul> </li> <li>• Solo parada (Arranque manual)                             <ul style="list-style-type: none"> <li>– Se debe reconocer la señal de arranque/parada para arrancar la bomba.</li> <li>– El usuario arranca manualmente el sistema.</li> <li>– El botón de parada o la señal de arranque/parada parará la bomba.</li> </ul> </li> <li>• Arranque/parada (remoto total)                             <ul style="list-style-type: none"> <li>– El flanco de bajada de la señal de arranque/parada arrancará la bomba. La señal de arranque/parada debe permanecer aseverada para operar la bomba.</li> <li>– Al pulsar el botón de parada local se desactiva el sistema hasta que se pulse el botón de arranque local.</li> </ul> </li> <li>• Control total (Arranque/parada y Caudal)                             <ul style="list-style-type: none"> <li>– El flanco de bajada de la señal de arranque/parada arrancará la bomba. La señal de arranque/parada debe permanecer aseverada para operar la bomba.</li> <li>– Al pulsar el botón de parada local se desactiva el sistema hasta que se pulse el botón de arranque local.</li> <li>– La entrada analógica se utiliza para el caudal de la bomba.</li> <li>– El rango de entrada puede configurarse en ajustes del usuario (consulte los menús G212, G213, G240 y G241)</li> <li>– Modo de control analógico:                                     <ul style="list-style-type: none"> <li>◆ Control de caudal: Velocidad del caudal objetivo</li> <li>◆ Dispensación de lotes: Caudal de dispensado</li> </ul> </li> </ul> </li> <li>• Anular parada: Cuando se opera en Control de arranque/parada o Control total, puede usarse el  para anular la señal externa y parar la bomba. Esta anulación hará que se configure el evento del EBG0. Pulse  para reconocer todos los eventos. Pulse después  para borrar el evento del EBG0 y reactivar el control externo. El controlador buscará un flanco de señal de bajada para señalar un arranque.</li> </ul>


## Modos de funcionamiento

El Control de motor Graco tiene dos posibles modos de operación: El modo de ejecución y el modo de configuración.

### Modo de ejecución



Cuando se encuentre en Modo de ejecución, el Control de motor Graco muestra el caudal actual (modo caudal) o el volumen restante (modo lote).

Para ajustar el punto de ajuste, pulse . Utilice  y  para desplazarse hasta el valor deseado.

Pulse  para aceptar la entrada.

Si su sistema utiliza un Control total externo (menú G209 ajustado a 3), el punto de ajuste se controla externamente. El punto de ajuste puede verse, pero no puede ajustarse.

### Modo de configuración





Pulse  durante 2 segundos para acceder al modo de configuración (Setup Mode). Si se ha fijado una contraseña, introdúzcala para continuar. El tiempo de espera de las pantallas del Modo de configuración vuelve a la pantalla de ejecución después de 60 segundos sin pulsar un botón. Cada menú finaliza tras 30 segundos a menos que el usuario pulse .

**NOTA:** Si no se introduce ninguna contraseña o se introduce una contraseña incorrecta, se podrá acceder, de todas maneras, a los menús 1xx y 3xx.




El Modo de configuración está organizado en cuatro categorías amplias:

- 100s: Mantenimiento
- 200s: Configuración (protección con contraseña).
- 300s: Diagnóstico (muestra solo los valores del sistema; no pueden ser modificados por el operario)
- 400s: Avanzado (protección con contraseña)

En la tabla de referencia de esta sección se ofrece una descripción de cada opción de menú del Modo de configuración.

1. Utilice  y  para desplazarse hasta el código de menú de configuración deseado.
2. Presione  para realizar una entrada o selección para ese código. Por ejemplo, desplácese hasta el código G210 del menú de configuración, que se utiliza para configurar una contraseña. Pulse .

Algunos menús de Modo de configuración requieren que el usuario introduzca un número.

1. Utilice  y  para ajustar cada dígito de la cifra.
2. Pulse  sobre el último dígito para volver a las opciones del código de menú configuración.

Otras opciones del Menú de configuración requieren que el usuario se desplace y seleccione el número que corresponde a la selección deseada. En la tabla se indica el contenido correspondiente a cada número recorrido en un menú.











- Utilice  y  para desplazarse hasta el número deseado.
- Pulse  sobre el número seleccionado. Por ejemplo, en el menú G206, desplácese hasta el número 2 y pulse  si quiere que el sistema emita una alarma y pare la bomba si se detecta una fuga.

Table 8 Menús disponibles con descripciones

<b>Modo de configuración</b>	
<b>G100</b>	Visualiza los 20 últimos códigos del sistema. Utilice  y  para desplazarse por los códigos de eventos.
VER EVENTOS	
<b>G101</b>	Muestra el volumen en lotes que se ha dispensado. Este valor se selecciona en las unidades de caudal en el menú G201. Si se modifica G201 hará que el valor de G101 cambie en la nueva unidad de caudal. <ul style="list-style-type: none"> <li>• Mantenga pulsado  durante 2 segundos para reiniciar el contador.</li> <li>• Las unidades son seleccionadas por el usuario. Consulte Ajustar unidades de caudal (menú G201).</li> </ul>
VER O REPONER VOLUMEN POR LOTES.	
<b>G102</b>	Visualiza el número total de ciclos de la bomba para la vida útil de la misma. <ul style="list-style-type: none"> <li>• Se visualiza en ciclos (XXXXX), miles de ciclos (XXXXK) o millones de ciclos (XXXXM).</li> </ul>
VER DURACIÓN TOTAL	
<b>G130</b>	Muestra el número de ciclos de la bomba desde la última operación de mantenimiento. <ul style="list-style-type: none"> <li>• Mantenga pulsado  durante 2 segundos para reiniciar el contador.</li> <li>• Se visualiza en ciclos (XXXXX), miles de ciclos (XXXXK) o millones de ciclos (XXXXM).</li> </ul>
VER CONTADOR DE MANTENIMIENTO 1	
<b>G131</b>	Muestra el número de ciclos de la bomba desde la última operación de mantenimiento. <ul style="list-style-type: none"> <li>• Mantenga pulsado  durante 2 segundos para reiniciar el contador.</li> <li>• Se visualiza en ciclos (XXXXX), miles de ciclos (XXXXK) o millones de ciclos (XXXXM).</li> </ul>
VER CONTADOR DE MANTENIMIENTO 2	
<b>G132</b>	Muestra el número de ciclos de la bomba desde la última operación de mantenimiento. <ul style="list-style-type: none"> <li>• Mantenga pulsado  durante 2 segundos para reiniciar el contador.</li> <li>• Se visualiza en ciclos (XXXXX), miles de ciclos (XXXXK) o millones de ciclos (XXXXM).</li> </ul>
VER CONTADOR DE MANTENIMIENTO 3	
<b>G200</b>	Seleccione el modo de control de la bomba. La bomba debe pararse para editar este campo. 0 = Control del caudal (predeterm) 1 = Control por lotes
AJUSTAR MODO DE CONTROL	
<b>G201</b>	Ajuste las unidades de visualización del caudal, que ajustan también las unidades de volumen internas. 0 = ciclos por minuto (cpm, predeterm) 1 = galones por minuto (gpm) 2 = litros por minuto (lpm) 3 = galones por hora (gph) 4 = litros por hora (lph)
AJUSTAR UNIDADES DE CAUDAL	




<b>G203</b>	Ajuste el desplazamiento de la bomba por ciclo. Siga el <a href="#">Procedimiento de calibración del caudal del BLDC, page 32</a> , o el <a href="#">Procedimiento de calibrado por lotes del BLDC, page 32</a> , para obtener la información necesaria para este menú. Las unidades son siempre cc/ciclo. El menú solo está visible si se ajustan las unidades de caudal (menú G201) a gpm (1), lpm (2), gph (3), o lph (4), <b>no a cpm (0)</b> . Se debe parar la bomba para editar este campo.																				
AJUSTAR FACTOR K DE LA BOMBA	<ul style="list-style-type: none"> <li>El rango y valor predeterminado varían según el tamaño de la bomba. Los valores de la tabla son en cc por ciclo:</li> </ul> <table border="1"> <thead> <tr> <th>Bomba</th> <th>Mínimo</th> <th>Máximo</th> <th>Predefinido</th> </tr> </thead> <tbody> <tr> <td>ST10</td> <td>3</td> <td>39</td> <td>26</td> </tr> <tr> <td>ST23</td> <td>19</td> <td>287</td> <td>191</td> </tr> <tr> <td>ST26</td> <td>42</td> <td>624</td> <td>416</td> </tr> <tr> <td>ST30</td> <td>66</td> <td>995</td> <td>663</td> </tr> </tbody> </table>	Bomba	Mínimo	Máximo	Predefinido	ST10	3	39	26	ST23	19	287	191	ST26	42	624	416	ST30	66	995	663
Bomba	Mínimo	Máximo	Predefinido																		
ST10	3	39	26																		
ST23	19	287	191																		
ST26	42	624	416																		
ST30	66	995	663																		
<b>G204</b>	El menú no es visible si G214 >0. Active este parámetro para cambiar los eventos de Sobretemperatura y Temperatura del motor de Alarmas a Desviaciones, lo que permite a la bomba seguir funcionando con un menor rendimiento (puede que no se mantenga el punto de ajuste de caudal). La bomba debe pararse para editar esta campo.																				
ACTIVAR MODO DE POTENCIA MÁXIMA	<p>0 = Desactivado (predeterminado) 1 = Activado</p>																				
<b>G205</b>	Ajusta la corriente de entrada máxima permitida. La bomba debe pararse para editar esta campo.																				
LÍMITE DE CORRIENTE DE ENTRADA	<p>0 = 12A (predeterminado) 1 = 16 A</p>																				
<b>G206</b>	Ajuste la respuesta deseada del sistema a la detección de fugas.																				
AJUSTAR TIPO DE DETECCIÓN DE FUGAS	<p>0 = Desactivado o sensor de fuga no instalado (predeterminado) 1 = Desviación (el sistema alerta al usuario pero no detiene la bomba) 2 = Alarma (el sistema alerta al usuario y detiene la bomba).</p>																				
<b>G207</b>	Ajuste el tiempo en segundos para velocidad máxima (90 cpm) desde la parada.																				
AJUSTAR ACELERACIÓN MÁXIMA	<ul style="list-style-type: none"> <li>El rango es 1-300 segundos.</li> <li>El valor predeterminado es de 3 segundos.</li> </ul>																				
<b>G208</b>	Ajuste el tiempo en segundos para parar desde la velocidad máxima (90 cpm).																				
AJUSTAR DESACELERACIÓN MÁXIMA	<ul style="list-style-type: none"> <li>El rango es 1-300 segundos.</li> <li>El valor predeterminado es 1 segundo.</li> </ul>																				
<b>G209</b>	Configure las entradas de control externas. Se debe parar la bomba para editar este campo.																				
CONFIGURAR CONTROL EXTERNO	<p>0 = Desactivada (predeterm) 1 = Solo parada (parada manual) 2 = Arranque/parada (total remoto) 3 = Control total (ambos, Arranque/parada y Caudal)</p>																				
<b>G210</b>	Ajuste la contraseña de bloqueo de la configuración. Los usuarios que no conozcan la contraseña podrán cambiar información en los G100s (Mantenimiento) y G300s (Diagnóstico), pero no podrán acceder a G200s (Configuración) y G400s (Avanzado).																				
AJUSTAR O DESACTIVAR CONTRASEÑA	<ul style="list-style-type: none"> <li>El rango es 1-99999.</li> <li>Introduzca 0 para desactivar la contraseña.</li> <li>Introduzca 99999 para ver el menú Avanzado (menú G40x).</li> <li>El valor predeterminado es 0.</li> </ul>																				
<b>G211</b>	Ajuste el sentido de giro de la bomba. La bomba debe pararse para editar esta campo.																				
AJUSTAR SENTIDO DE LA BOMBA	<p>0 = Sentido horario (predeterm) 1 = Sentido antihorario</p>																				

Operación del Control de motor Graco (Modelos BLDC)

<b>G212</b>	Ajuste el nivel de entrada analógica correspondiente al punto de ajuste de control mínimo admisible (menús G240 o G245). Este menú está visible solo si se configuran los controles externos (menú G209) para control total (3).
AJUSTAR ENTRADA ANALÓGICA BAJA 4-20	<ul style="list-style-type: none"> <li>• El rango es de 4.0 – 20.0 mA.</li> <li>• El valor predeterminado es 4.0 mA.</li> </ul>
<b>G213</b>	Defina el nivel de entrada analógica correspondiente al punto de ajuste de control máximo admisible (menús G241 o G246). Este menú está visible solo si se configuran los controles externos (menú G209) para control total (3).
AJUSTAR ENTRADA ANALÓGICA ALTA 4-20	<ul style="list-style-type: none"> <li>• El rango es de 4.0 – 20.0 mA.</li> <li>• El valor predeterminado es 20 mA.</li> </ul>
<b>G214</b>	El menú no está visible si se ajusta G204 en 1. Si se utiliza HoseGuard, seleccione el ajuste más sensible que permita que el sistema funcione en condiciones normales. Algunas combinaciones de productos y configuraciones pueden provocar picos durante el funcionamiento normal e impedirán el uso de HoseGuard.
HOSEGUARD	<ul style="list-style-type: none"> <li>• El rango es 0 — 5</li> <li>• El valor predeterminado es 0 (desactivar HoseGuard)</li> <li>• 1 (más sensible) — 5 (menos sensible)</li> </ul>
<b>G230</b>	Defina el intervalo de mantenimiento deseado en millones de ciclos.
AJUSTAR INTERVALO DE MANTENIMIENTO 1	<ul style="list-style-type: none"> <li>• El rango es 0,1 - 99,9 millones de ciclos.</li> <li>• Introduzca 0 para desactivar el contador de mantenimiento.</li> <li>• El valor predeterminado es 0.</li> </ul>
<b>G231</b>	Defina el intervalo de mantenimiento deseado en millones de ciclos.
AJUSTAR INTERVALO DE MANTENIMIENTO 2	<ul style="list-style-type: none"> <li>• El rango es 0,1 - 99,9 millones de ciclos.</li> <li>• Introduzca 0 para desactivar el contador de mantenimiento.</li> <li>• El valor predeterminado es 0.</li> </ul>
<b>G232</b>	Defina el intervalo de mantenimiento deseado en millones de ciclos.
AJUSTAR INTERVALO DE MANTENIMIENTO 3	<ul style="list-style-type: none"> <li>• El rango es 0,1 - 99,9 millones de ciclos.</li> <li>• Introduzca 0 para desactivar el contador de mantenimiento.</li> <li>• El valor predeterminado es 0.</li> </ul>
<b>G240</b>	Defina el punto de ajuste de caudal más bajo seleccionable.
AJUSTAR PUNTO DE AJUSTE DE CAUDAL MÍNIMO	<ul style="list-style-type: none"> <li>• Las unidades son seleccionadas por el usuario. Consulte Ajustar unidades de caudal (menú G201).</li> <li>• El menú solo está visible si se ajusta Modo de control (menú G200) a caudal (0) o si Control externo (menú G209) se fija a control total (3).</li> <li>• El rango es de 0-90 ciclos por minuto.</li> <li>• El valor predeterminado es 0.</li> </ul> <p>Ejemplo: Si quiere que el sistema dispense al menos 5 lpm, ajuste el modo de control a control del caudal (menú G200), y las unidades de caudal a litros (menú G201). Ajuste este menú a 5. Los usuarios no podrán introducir un punto de ajuste mínimo menor de 5 lpm.</p>

<b>G241</b>	<p>Defina el punto de ajuste de caudal más alto seleccionable.</p> <ul style="list-style-type: none"> <li>Las unidades son seleccionadas por el usuario. Consulte Ajustar unidades de caudal (menú G201).</li> <li>El menú solo está visible si se ajusta Modo de control (menú G200) a caudal (0) o si Control externo (menú G209) se fija a control total (3).</li> <li>El rango es de 0-90 ciclos por minuto.</li> <li>El valor predeterminado es 90.</li> </ul> <p>Ejemplo: Si quiere que el sistema dispense no más de 10 lpm, ajuste el modo de control a control del caudal (menú G200), y las unidades de caudal a litros (menú G201). Ajuste este menú a 10. Los usuarios no podrán introducir un punto de ajuste máximo superior a 10 lpm.</p>
<b>G245</b>	<p>Defina el punto de ajuste de volumen más bajo seleccionable.</p> <ul style="list-style-type: none"> <li>Las unidades son seleccionadas por el usuario. Consulte Ajustar unidades de caudal (menú G201).</li> <li>El menú solo está visible si se ajusta Modo de control (menú G200) a lote (1).</li> <li>El rango es 0-9999 ciclos.</li> <li>El valor predeterminado es 0.</li> </ul> <p>Ejemplo: Si quiere que el sistema dispense un mínimo de 15 galones en cada lote, ajuste el modo de control a control por lotes (menú G200), y las unidades de caudal a galones (menú G201). Ajuste este menú a 15. Los usuarios no podrán introducir un punto de ajuste mínimo menor de 15 galones.</p>
<b>G246</b>	<p>Defina el punto de ajuste de volumen más alto seleccionable.</p> <ul style="list-style-type: none"> <li>Las unidades son seleccionadas por el usuario. Consulte Ajustar unidades de caudal (menú G201).</li> <li>El menú solo está visible si se ajusta Modo de control (menú G200) a lote (1).</li> <li>El rango es 0-9999 ciclos.</li> <li>El valor predeterminado es 9999.</li> </ul> <p>Ejemplo: Si quiere que el sistema dispense no más de 50 galones en cada lote, ajuste el modo de control a control por lotes (menú G200), y las unidades de caudal a galones (menú G201). Ajuste este menú a 50. Los usuarios no podrán introducir un punto de ajuste máximo superior a 50 galones.</p>
<b>G247</b>	<p>Defina el caudal a utilizar mientras está en modo de control por lotes.</p> <ul style="list-style-type: none"> <li>Las unidades son seleccionadas por el usuario. Consulte Ajustar unidades de caudal (menú G201).</li> <li>El menú solo está visible si se ajusta Modo de control (menú G200) a lote (1).</li> <li>Este menú <i>no</i> es editable si se configuran los controles externos (menú G209) para control total (3). El sistema visualiza el punto de ajuste configurado por la entrada analógica.</li> <li>El rango es de 1-90 ciclos por minuto.</li> <li>El valor predeterminado es 10.</li> </ul>
<b>G248</b>	<p>El menú solo está visible si se ajusta G200 en 1. Ajuste el número de segundos que deben transcurrir desde el comienzo de un lote hasta que se inicia el siguiente lote automáticamente. Cuando el temporizador de intervalo llegue a cero en su cuenta atrás, se volverá a adoptar el valor introducido, se empezará a hacer la cuenta atrás de nuevo y se iniciará el lote. Si el lote actual no se ha completado antes de que el temporizador llegue a cero, el próximo lote no empezará hasta la próxima vez que el temporizador llegue a cero. Se debe parar la bomba para editar este campo.</p> <ul style="list-style-type: none"> <li>El rango es 0 — 99999</li> <li>El valor predeterminado es 0 (desactivar)</li> </ul>

Operación del Control de motor Graco (Modelos BLDC)

<b>G300</b>	Muestra el caudal de la bomba.
VER CAUDAL	<ul style="list-style-type: none"> <li>• No puede ser editado por el usuario.</li> <li>• Las unidades son seleccionadas por el usuario. Consulte Ajustar unidades de caudal (menú G201).</li> </ul>
<b>G302</b>	Visualiza la tensión del BUS en V.
VER TENSIÓN DEL BUS	<ul style="list-style-type: none"> <li>• No puede ser editado por el usuario.</li> </ul>
<b>G303</b>	Visualiza la tensión del motor RMS en V.
VER TENSIÓN DEL MOTOR	<ul style="list-style-type: none"> <li>• No puede ser editado por el usuario.</li> </ul>
<b>G304</b>	Visualiza la corriente del motor RMS en A.
VER CORRIENTE DEL MOTOR	<ul style="list-style-type: none"> <li>• No puede ser editado por el usuario.</li> </ul>
<b>G305</b>	Visualiza la potencia del motor RMS en W.
VER POTENCIA DEL MOTOR	<ul style="list-style-type: none"> <li>• No puede ser editado por el usuario.</li> </ul>
<b>G306</b>	Visualiza la temperatura del IGBT en °C.
VER TEMPERATURA DEL CONTROLADOR	<ul style="list-style-type: none"> <li>• No puede ser editado por el usuario.</li> </ul>
<b>G307</b>	Visualiza la temperatura del motor en °C.
VER TEMPERATURA DEL MOTOR	<ul style="list-style-type: none"> <li>• No puede ser editado por el usuario.</li> </ul>
<b>G308</b>	Visualiza la configuración del software.
VER VERSIÓN DE SOFTWARE Y NÚMERO DE SERIE	<ul style="list-style-type: none"> <li>• No puede ser editado por el usuario.</li> <li>• La información visualizada incluye el número de referencia del software, la versión de software y el número de serie.</li> </ul>
<b>G309</b>	Visualiza el estado de la entrada del detector de fugas.
VER ENTRADA DE DETECTOR DE FUGAS	<ul style="list-style-type: none"> <li>• No puede ser editado por el usuario.</li> <li>• 0 = No se detectan fugas</li> <li>• 1 = se ha detectado una fuga o no hay sensor de fuga instalado</li> </ul>
<b>G310</b>	Visualiza el estado de la entrada de arranque/parada.
VER ENTRADA DE ARRANQUE/PARADA	<ul style="list-style-type: none"> <li>• No puede ser editado por el usuario.</li> <li>• 0 = Parada</li> <li>• 1 = Ejecución</li> </ul>
<b>G311</b>	Visualiza la entrada analógica 4-20 mA en mA.
VER LECTURA ANALÓGICA 4-20	<ul style="list-style-type: none"> <li>• No puede ser editado por el usuario.</li> </ul>
<b>G312</b>	Muestra el tiempo (en segundos) que faltan hasta que empiece el siguiente lote.
TEMPORIZADOR DE INTERVALO DE LOTE	<ul style="list-style-type: none"> <li>• No puede ser editado por el usuario.</li> </ul>
<b>G400</b>	Restaura todos los parámetros a los valores de fábrica. Este menú aparece solo si se ajusta la contraseña a 99999 en el menú G210. Cuando aparece "RESET"
REPONER A VALORES DE FÁBRICA	<p>(reponer) en la pantalla, mantenga pulsado  durante 2 segundos para reponer el sistema.</p>

<b>G401</b>	Defina el tamaño de la bomba y el motor. Este menú es visible cuando se selecciona 0 (ninguno). Se debe parar la bomba para editar este menú. Una vez ajustado, el menú deja de estar visible. Este menú aparece solo si la contraseña se define en 99999 en el menú G210.
FIJAR EL TAMAÑO DE LA BOMBA	0 = Ninguna (predeterminado) 1 = ST10 (caja de engranajes SEW) 2 = ST23 (caja de engranajes SEW) 3 = ST26 (caja de engranajes SEW) 4 = ST30 (caja de engranajes SEW) 5 = ST10 (caja de engranajes Nord) 6 = ST23 (caja de engranajes Nord) 7 = ST26 (caja de engranajes Nord) 8 = ST30 (caja de engranajes Nord)

Referencia rápida de menús del Control de motor Graco

<b>G100 (Ver eventos)</b> Visualiza los 20 últimos códigos del sistema.
<b>G101 (Ver o reponer volumen por lotes)</b> Visualiza el volumen por lotes que ha sido dispensado.
<b>G102 (Ver duración total)</b> Visualiza el número total de ciclos de la bomba para la vida útil de la misma.
<b>G130–G132 (Ver contadores de mantenimiento 1, 2, 3)</b> Visualiza el número de ciclos de la bomba desde el último mantenimiento.
<b>G200 (Ajustar modo de control)</b> 0 = Control de flujo (predeterminado) 1 = Control por lotes
<b>G201 (Ajustar unidades de caudal)</b> 0 = ciclos por minuto (cpm), predeterminado 1 = galones por minuto (gpm) 2 = litros por minuto (lpm) 3 = galones por hora (gph) 4 = litros por hora (lph)
<b>G203 (Ajustar Factor K de la bomba)</b> Rango y v. predetermin. ST10: 3–39 cc/ciclo; predeterminado 26 ST23: 19–287 cc/ciclo; predeterminado 191 ST26: 42–624 cc/ciclo; predeterminado 416 ST30: 66–995 cc/ciclo; predeterminado 663
<b>G204 (Activar máxima potencia)</b> 0 = Desactivado (predeterminado) 1 = Activado
<b>G205 (Límite de corriente de entrada)</b> 0 = 12A (Predeterminado) 1 = 16A
<b>G206 (Ajustar tipo de detección de fugas)</b> 0 = Desactivado o sensor de fuga no instalado (predeterm) 1 = Desviación 2 = Alarma
<b>G207 (Ajustar aceleración máxima)</b> Rango: 1-300 segundos Predeterminado: 3 segundos
<b>G208 (Ajustar desaceleración máxima)</b> Rango: 1-300 segundos Predeterminado: 1 segundo
<b>G209 (Configurar Control externo)</b> 0 = Desactivado (predeterm) 1 = Solo parada (arranque manual) 2 = Arranque/parada (remoto total) 3 = Control total (Arranque/parada y Caudal)
<b>G210 (Ajustar o inhabilitar contraseña)</b> Rango: 1-99999 99999 = mostrar menú G40x Predeterminado: 0
<b>G211 (Ajustar sentido de la bomba)</b> 0 = Sentido horario (predeterm) 1 = Sentido antihorario
<b>G212 (Ajustar entrada analógica baja 4–20)</b> Rango: 4,0 – 20,0 mA Predeterminado: 4,0 mA
<b>G213 (Ajustar entrada analógica alta 4–20)</b> Rango: 4,0 – 20,0 mA Predeterminado: 20 mA
<b>G214 (HoseGuard)</b> Rango: 0 - 5 Predeterminado: 0

<b>G230–G232 (Ajustar contadores de mantenimiento 1, 2, 3)</b> Rango: 0,1 — 99,9 millones de ciclos Predeterminado: 0
<b>G240 (Ajustar punto de ajuste de caudal mínimo)</b> Rango: 0-90 cpm Predeterminado: 0
<b>G241 (Ajustar punto de ajuste de caudal máximo)</b> Rango: 0-90 cpm Predeterminado: 90
<b>G245 (Ajustar punto de ajuste de volumen mínimo)</b> Rango: 0-9999 ciclos Predeterminado: 0
<b>G246 (Ajustar punto de ajuste de volumen máximo)</b> Rango: 0-9999 ciclos Predeterminado: 9999
<b>G247 (Ajustar caudal de modo lote)</b> Rango: 1-90 cpm Predeterminado: 10
<b>G248 (Intervalo de inicio de lote)</b> Rango: 0-99999 Predeterminado: 0
<b>G300 (Ver caudal)</b> visualiza el caudal de la bomba.
<b>G302 (Ver tensión del BUS)</b> Visualiza la tensión del BUS en V.
<b>G303 (Ver tensión del motor)</b> Visualiza la tensión del motor RMS en V.
<b>G304 (Ver corriente del motor)</b> Visualiza la corriente del motor RMS en V.
<b>G305 (Ver potencia del motor)</b> Visualiza la potencia del motor en W.
<b>G306 (Ver temperatura del controlador)</b> Visualiza la temperatura del IGBT en °C.
<b>G307 (Ver temperatura del motor)</b> Visualiza la temperatura del motor en °C.
<b>G308 (Ver información de software)</b> Visualiza la versión y el número de serie del software.
<b>G309 (Ver entrada de detector de fugas)</b> 0 = No fugas detectadas 1 = Fuga detectada o no hay sensor de fuga instalado
<b>G310 (Ver entrada de arranque/parada)</b> 0 = Parada 1 = Arranque
<b>G311 (Ver lectura analógica 4–20)</b> Visualiza la entrada analógica 4-20 mA en mA.
<b>G312 (Temporizador de intervalo de lote)</b> Rango: 0-99999 segundos
<b>G400 (Reponer valores de fábrica)</b> Repone todos los parámetros a los valores predeterminados de fábrica.
<b>G401 (Configuración del tamaño de la bomba)</b>  0 = Ninguna (predeterminado)                      5 = ST10 Nord 1 = ST10 SEW                                      6 = ST23 Nord 2 = ST23 SEW                                      7 = ST26 Nord 3 = ST26 SEW                                      8 = ST30 Nord 4 = ST30 SEW

## Mantenimiento



El mantenimiento y las reparaciones de la bomba requieren procedimientos potencialmente peligrosos. Solo personal capacitado y cualificado que haya leído y que comprenda las instrucciones de este manual y del manual de Reparación y piezas de SoloTech debe realizar operaciones de reparación y de mantenimiento de este equipo.

### Programa de mantenimiento preventivo

Establezca un programa de mantenimiento preventivo en base al historial de servicio de la bomba. El mantenimiento regular es especialmente importante para prevenir salpicaduras o fugas debido a un fallo en la manguera.

### Limpeza

- Lave el equipo antes de cambiar de fluido, antes de que el fluido pueda secarse en el equipo, al final de la jornada de trabajo, antes de guardarlo y antes de repararlo.
  - Lave a la menor presión posible. Revise los conectores en busca de fugas y apriete según sea necesario.
  - Lave con un fluido que sea compatible con el fluido que esté dispensando y con las piezas húmedas del equipo.
1. **Opción 1:** Usando el material de lavado, opere la bomba de la manera usual.
  2. **Opción 2:** Realice las operaciones de los puntos 1 — 3 de [Almacenamiento, page 33](#), para extraer la manguera para que no quede comprimida por el rodillo. Vierta agua o solvente por ella.

### Lubricación de los cojinetes de la bomba

Inspeccione la bomba y vuelva a engrasar los cojinetes si sospecha que la grasa original se contaminó debido a un fallo del sello de grasa. La

bomba debe estar desmontada. Consulte *Instalar los sellos* en el manual de reparación/piezas.

### Lubricación de la manguera

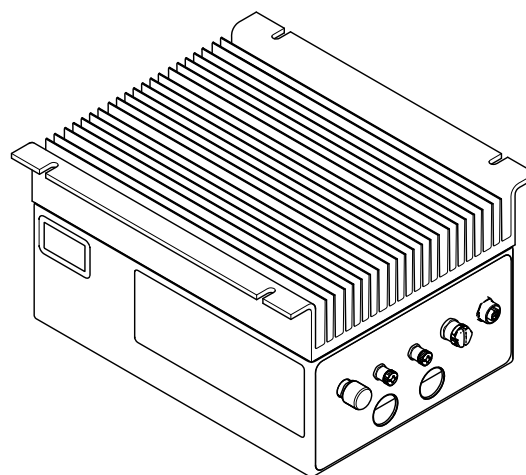
La bomba requiere la lubricación de la manguera. La lubricación proporciona una vida útil más prolongada de la manguera aumentando la refrigeración y reduciendo la fricción entre el rodillo y la manguera. Utilice siempre lubricante de mangueras original Graco para conseguir una máxima durabilidad de la manguera.

Siga las instrucciones en [Lubricación de la bomba, page 14](#).

### Limpe el Control del motor Graco

Mantenga las aletas del disipador de calor limpias en todo momento. Límpielos usando aire comprimido.

**NOTA:** No use limpiadores conductores en el módulo.




ti25595a

### Actualice el software del Control de motor Graco

Utilice el token de actualización de software 17H103 y el Kit de cables de programación 24Y788 para actualizar el software del Control de motor Graco. Los kits incluyen todas las piezas necesarias y las instrucciones para su instalación.

# Resolución de problemas del Control del motor Graco

Problema	Causa	Solución
El motor no gira (vibra) y el código de Evento es F1DP, F2DP o WMC0.	Los cables del motor están mal conectados.	<ul style="list-style-type: none"> <li>• Enrute correctamente el motor según el diagrama de cableado.</li> </ul>
El motor no gira (vibra) y el código de Evento es T6E0, K6EH o K9EH.	El cable de realimentación está desconectado.	<ul style="list-style-type: none"> <li>• Verifique que el cable de realimentación del motor esté bien conectado al motor y al Conector 1 del controlador.</li> <li>• Retire cualquier fuente externa EMI si se recibe K9EH.</li> <li>• Enrute el cable de realimentación lejos del cableado eléctrico del motor.</li> </ul>
El motor no funciona a velocidad máxima. (Códigos de Evento F1DP, F2DP, V1CB, V9CB)	La tensión de entrada es baja.	<ul style="list-style-type: none"> <li>• Asegúrese de que la tensión en la línea sea al menos de 108/216 VCA.</li> <li>• Reduzca la contrapresión.</li> <li>• Cambie la tensión de entrada de 120 VCA a 240 VCA.</li> </ul>
El motor está caliente.  (Códigos de Evento F2DT, T3E0 o T4E0 G307 > 100°C)	El sistema está funcionando fuera del rango aceptable para una operación continua.	<ul style="list-style-type: none"> <li>• Reduzca la contrapresión, el caudal o el ciclo de la bomba.</li> <li>• Incorpore un sistema de enfriamiento externo al motor (ventilador).</li> <li>• Si se recibe T4E0, puede activarse el Modo de potencia máxima para reducir automáticamente el rendimiento de la bomba y eliminar el sobrecalentamiento.</li> </ul>
Los botones de membrana no funcionan o el interruptor de membrana funciona de forma errática.	El interruptor de membrana está desconectado.	<ul style="list-style-type: none"> <li>• Asegúrese de que el cable plano esté bien insertado en la tarjeta de control.</li> </ul>
El control de PLC funciona de manera errática o no funciona; o se visualizan los Códigos de Evento K6EH, K9EH, L3X0, L4X0.	El cable plano está desconectado.	<ul style="list-style-type: none"> <li>• Asegúrese de que el cable plano esté bien insertado entre la tarjeta de control y la placa del conector.</li> </ul>
La pantalla no se ilumina o se enciende de forma intermitente.	El cable de la pantalla está desconectado.	<ul style="list-style-type: none"> <li>• Asegúrese de que el cable plano y el clip estén bien insertados en la tarjeta de control.</li> </ul>
<ul style="list-style-type: none"> <li>• El control se apaga/se repone cuando se conecta el cableado al conector 3.</li> <li>• Asegúrese de que el LED verde de la tarjeta de control o de la placa del conector esté apagado, con una luz atenuada o parpadeando.</li> <li>• El LED verde de la tarjeta de control tiene una luz atenuada o está parpadeando.</li> </ul>	La alimentación de 5V se ha cortocircuitado.	<ul style="list-style-type: none"> <li>• Desconecte el Conector 3</li> <li>• Tendido correcto de los cables.</li> <li>• Reduzca el consumo de corriente en el Conector 3 – Clavija 1.</li> </ul>
	Fallo de la alimentación eléctrica.	<ul style="list-style-type: none"> <li>• Desconecte el conector 3 para validar que la fuente de alimentación de 5V no esté cortocircuitada.</li> <li>• Contacte con el servicio técnico de Graco.</li> </ul>



Problema	Causa	Solución
No se visualizan los menús G200 tras introducir la contraseña.	Se ha introducido una contraseña incorrecta.	<ul style="list-style-type: none"> <li>• Introduzca la contraseña correcta.</li> <li>• Para instrucciones para reajustar una contraseña, póngase en contacto con el servicio de asistencia técnica Graco.</li> </ul>
El disyuntor GFCI se dispara cuando se enciende el motor.	La corriente de fuga supera el límite del disyuntor.	<ul style="list-style-type: none"> <li>• El controlador no es compatible con todos los circuitos de GFCI.</li> <li>• Conecte el control a un circuito GFCI o a un circuito GFCI industrial apropiado.</li> </ul>

## Información de diagnóstico

Table 9 LED de señal de estado

Señal LED de estado del módulo	Descripción	Solución
No hay LEDs	No hay alimentación al sistema.	Aplice alimentación al sistema.
Verde encendido	El sistema está encendido.	—
Amarillo encendido	Comunicación con dispositivo externo GCA en proceso.	—
Rojo permanente	Fallo de hardware del Control de motor Graco.	Cambie el Control del motor Graco.
Rojo destellando rápido	Carga del software.	Espere hasta que termine la actualización del software.
Rojo destallando lento	Error de Bootloader o error en carga de software.	Contacte con el servicio técnico de Graco.

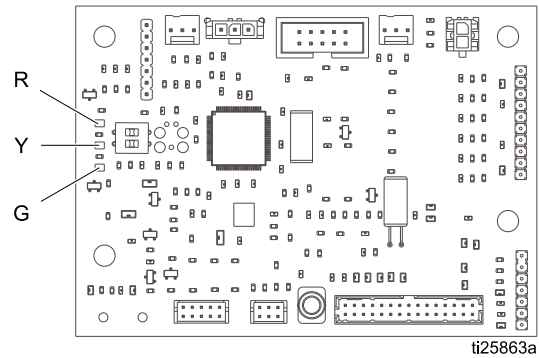


Figure 16 Placa de control

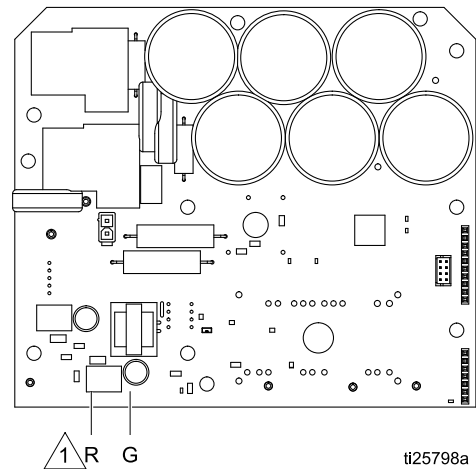


Figure 17 Placa de alimentación

1 El LED rojo se encuentra en la parte posterior de la placa.

## Picos de voltaje en la línea de alimentación

Los equipos conversores de alimentación pueden ser sensibles a las variaciones de voltaje de la fuente de alimentación entrante. El Control de motor Graco cae dentro de la categoría de equipo conversor de alimentación porque la energía se almacena en un bus capacitivo y luego se modula para controlar un motor sin escobillas. El diseño del Control de motor Graco tiene esto en cuenta, y por tanto puede soportar unas condiciones muy diversas. Pero es posible que la alimentación suministrada ocasionalmente caiga afuera del intervalo tolerable en las plantas industriales con cargas reactivas pulsadas de alto amperaje, tales como las de los equipos de soldadura.

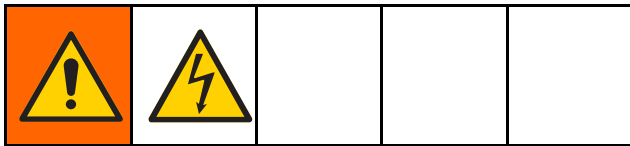
Si se excede el intervalo tolerable, se señala una condición de sobrevoltaje y el sistema se para en estado de alarma para protegerse y alertar al usuario de una corriente inestable. Los eventos de

sobrevoltaje excesivos o repetidos pueden dañar permanentemente el hardware.

La función MAX-HOLD (Retener máximo) de un multímetro se puede usar para determinar el voltaje máximo de CC en la línea. CC es el ajuste correcto, no CA, porque el voltaje pico es el parámetro crítico que afecta al nivel del voltaje de CC almacenado en el bus capacitivo en el equipo conversor de alimentación.

Las lecturas normalmente no deben exceder unos 400 VCC para evitar disparar el nivel de alarma de 420 VCC en el módulo de control de motor. Si se sospecha de la calidad de la corriente, se recomienda acondicionar la corriente o aislar el o los dispositivos que causan la baja calidad de corriente. Consulte a un electricista cualificado si hay alguna duda acerca del suministro de alimentación disponible.

## Compruebe la línea de alimentación con un multímetro



1. Ajuste el multímetro a "DC voltage" (Voltaje de CC).
2. Conecte las sondas del multímetro a la línea de alimentación provista.
3. Presione "Min Max" (Mínimo y máximo) sucesivamente para mostrar los voltajes pico de CC positivos y negativos.
4. Confirme que las lecturas no excedan los 400 Vcc (se activa la alarma del Control de motor Graco a 420 Vcc).

## Eventos

El LED muestra códigos de eventos para informar al usuario de cualquier problema de software o de hardware de tipo eléctrico. Una vez que el usuario realiza el enterado del error, si persiste aún el problema en el sistema:

- **Modo de Ejecución:** La pantalla alterna entre el código de evento y la visualización regular.
- **Modo de configuración:** El código de evento no se visualiza.

Pueden ocurrir cuatro tipos de eventos. Estos cuatro tipos están registrados y pueden verse en G100.

- **ALARMA:** El sistema para inmediatamente la bomba y visualiza un código de evento. El evento requiere atención y seguirá parpadeando alternativamente en la pantalla de Ejecución hasta

que el operador corrija el problema y elimine la alarma.

- **DESVIACIÓN:** La bomba sigue funcionando. El evento requiere atención y seguirá parpadeando alternativamente en la pantalla de Ejecución hasta que el operador corrija el problema y elimine la alarma.
- **RECOMENDACIÓN:** El evento parpadea en la pantalla de Ejecución durante un minuto y se registra. La bomba continúa funcionando y el evento no requiere la atención del operador.
- **REGISTRAR:** El evento se registra pero no se visualiza. La bomba continúa funcionando y el evento no requiere la atención del operador.

Código de evento	Nivel de evento	Descripción	Solución
A4CH	Alarma	La corriente del motor ha excedido el límite del hardware.	Revise las condiciones operativas para determinar el origen de la alarma. El evento se borrará después de realizar el enterado.
A4CS	Alarma	La corriente del motor ha excedido el límite del software.	Revise las condiciones operativas para determinar el origen de la alarma. El evento se borrará después de realizar el enterado.
CACC	Alarma	Se ha detectado un problema de comunicación en la tarjeta de control.	Revise la conexión entre la placa de alimentación y la tarjeta de control.
CACH	Alarma	Se ha detectado un problema de comunicación en la tarjeta de control.	Revise la conexión entre la placa de alimentación y la tarjeta de control.
EBC0	Desvío	Se ha interrumpido el proceso de bombeo. La bomba está desacelerando o procesando por lotes y se le ha enviado una señal para que se pare.	El evento se borrará después de realizar el enterado. No interrumpa el proceso.
EBG0	Alarma	Se pulsó el botón de parada local en un ajuste del sistema para Control remoto de encendido/parada, o Control remoto total. El botón local anula el control externo.	Pulse el botón de arranque para borrar la alarma y reanudar el control remoto.
EL00	Registro	Indica la potencia que se ha aplicado al sistema	Ninguno.
ES00	Registro	Se ha borrado toda la memoria y se han ajustado los valores a los predeterminados de fábrica.	Ninguno.
F1DH	Alarma	El sistema ha detectado un aumento en la restricción del fluido corriente abajo y se ha parado.	Retira el bloqueo en descenso y reinicia la bomba . Si un funcionamiento normal corriente abajo genera alarmas de pico de presión de fluido, aumente el valor de G214 (menor sensibilidad). Si G214 ya está configurado en 5, piense en desactivar G214.

Resolución de problemas del Control del motor Graco

Código de evento	Nivel de evento	Descripción	Solución
F1DP	Alarma	Se ha alcanzado el límite de control del motor y se ha desactivado el Modo Potencia máxima en el menú G204. El controlador está a la corriente de línea máxima, a la corriente máxima del motor, o a la tensión de salida máxima y no puede mantener el punto de ajuste del caudal.	Reduzca el caudal/la presión de la bomba. Active el Modo de potencia máxima (menú G204).
F2DP	Desvío	Se ha alcanzado el límite de control del motor y se ha activado el Modo Potencia máxima en el menú G204. El controlador está a la corriente de línea máxima, a la corriente máxima del motor, o a la tensión de salida máxima, pero el motor seguirá funcionando a un rendimiento reducido.	Reduzca el caudal/la presión de la bomba.
F2DT	Desvío	La temperatura del motor se sitúa por encima de los 120°C (248°F) y se ha activado el Modo Potencia máxima en el menú G204. La corriente de salida está siendo limitada, pero el sistema seguirá funcionando a un rendimiento reducido.	Reduzca el caudal/la presión de la bomba o realice un ciclo.
FCDH	Desvío	HoseGuard se ha activado (G214>0) pero aún no está activo (no calibrado).	Asegúrese de que el sistema corriente abajo no presenta bloqueos. Encienda la bomba y déjela que haga una revolución completa a velocidad normal.
K4E0	Alarma	La velocidad del motor ha excedido el valor máximo.	El evento se borrará después de realizar el enterado. Revise las condiciones operativas para determinar el origen de la alarma.
K6EH	Alarma	El sensor de posición ha leído una posición no válida, probablemente porque no está conectado.	Asegúrese de que el cable de realimentación esté bien instalado y alejado de fuentes de ruido externas.
K9EH	Desvío	Se han detectado errores de posición (saltos, posiciones momentáneas no válidas). Probablemente debido a ruido en el cable de realimentación del motor.	Asegúrese de que el cable de realimentación esté bien instalado y alejado de fuentes de ruido externas.
L3X0	Desvío	El detector de fugas de la bomba ha detectado una fuga y el Tipo de fuga de la bomba se ha ajustado a Desviación en G206. La bomba sigue funcionando.	Cambie las piezas desgastadas, solucione la fuga, drene el detector de fugas y reemplace.
L4X0	Alarma	El detector de fugas de la bomba ha detectado una fuga y el Tipo de fuga de la bomba se ha ajustado a Alarma en G206. La bomba se ha parado.	Cambie las piezas desgastadas, solucione la fuga, drene el detector de fugas y reemplace.
MA01	Advertencia	Los ciclos de mantenimiento de la bomba han excedido el número configurado en el menú G230.	Borre el contador de mantenimiento (menú G130).
MA02	Advertencia	Los ciclos de mantenimiento de la bomba han excedido el número configurado en el menú G231.	Borre el contador de mantenimiento (menú G131).
MA03	Advertencia	Los ciclos de mantenimiento de la bomba han excedido el número configurado en el menú G232.	Borre el contador de mantenimiento (menú G132).
T3E0	Desvío	La temperatura interna del motor se sitúa por encima de los 100°C (212°F).	Reduzca el caudal de la bomba o realice un ciclo.

Resolución de problemas del Control del motor Graco

Código de evento	Nivel de evento	Descripción	Solución
T4C0	Alarma	La temperatura interna del módulo IGBT se sitúa por encima de los 100°C (212°F).	Reduzca la salida de potencia o disminuya la temperatura ambiente.
T4E0	Alarma	La temperatura interna del motor se sitúa por encima de los 150°C (302°F) y se ha activado el Modo Potencia máxima en el menú G204.	Reduzca el caudal de la bomba o realice un ciclo. Active el Modo de potencia máxima (G204).
T6E0	Alarma	El motor está operando fuera de su rango de temperaturas o se ha perdido la señal del sensor de temperatura.	Asegúrese de que la temperatura ambiente del motor esté por encima del mínimo. Verifique que el cable de realimentación esté correctamente conectado. Asegúrese de que los cables TO1/TO2 desde la tarjeta de control estén bien insertados en la placa del conector. Póngase en contacto con el servicio de Asistencia Técnica de Graco
V1CB	Alarma	La tensión del Bus está por debajo del límite mínimo aceptable.	Compruebe el nivel de la fuente de tensión.
V2CG	Desvío	La tensión de excitación de puerta del IGBT está por debajo del límite mínimo aceptable.	Póngase en contacto con el servicio de Asistencia Técnica de Graco
V4CB	Alarma	La tensión del Bus está por encima del límite máximo aceptable.	Aumente el tiempo de desaceleración de la bomba. Compruebe el nivel de la fuente de tensión.
V9CB	Alarma	El circuito de medición de la tensión del Bus indica valores anormalmente bajos cuando se detecta corriente alterna.	Compruebe el nivel de la fuente de tensión. Póngase en contacto con el servicio de Asistencia Técnica de Graco
V9MX	Alarma	Se ha detectado pérdida de corriente alterna.	Vuelva a conectar la corriente alterna.
WMC0	Alarma	El controlador no puede accionar el motor (rotor bloqueado).	Libere el rotor del motor, y vuelva a arrancar el motor.
WSCP	Alarma	El usuario no ha seleccionado un tamaño de bomba en el menú G401.	Seleccione el tamaño de bomba.
WSCS	Alarma	La versión de software o el número de pieza indicados por la placa de alimentación no coinciden con los valores esperados.	Si se ha interrumpido recientemente una actualización del software o ha fallado, inténtelo de nuevo. En caso contrario, póngase en contacto con el servicio de Asistencia Técnica de Graco
WX00	Alarma	Se ha producido un error de software.	El evento se borrará después de realizar el enterado. Póngase en contacto con el servicio de Asistencia Técnica de Graco

# Dimensiones

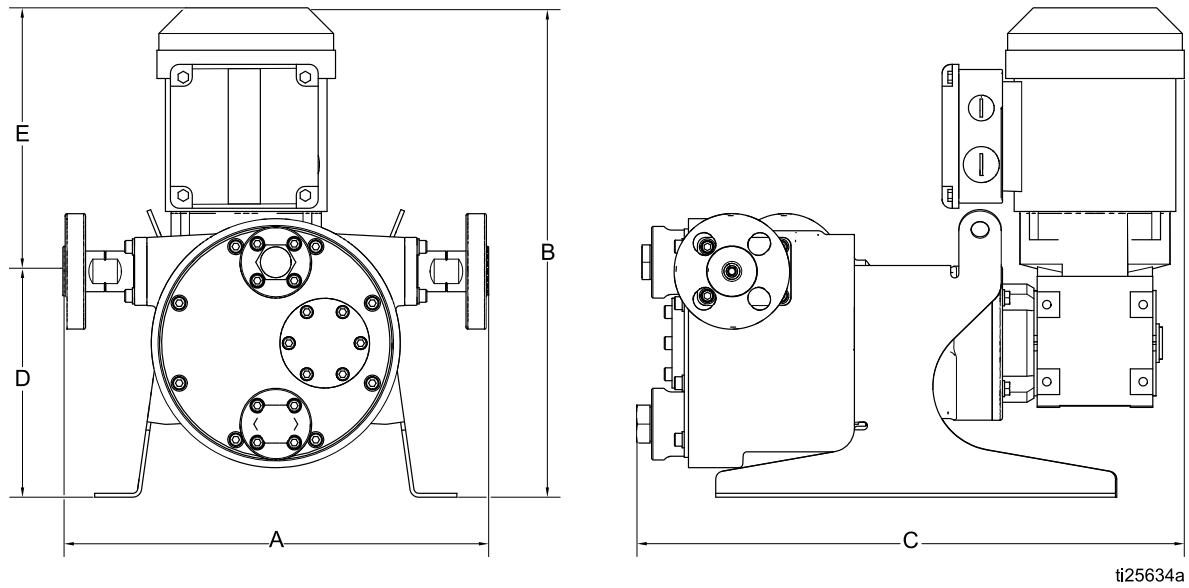


Figure 18 Bombas CA ST10, ST23, y ST30

	A		B		C		D		E	
	pulg.	cm	pulg.	cm	pulg.	cm	pulg.	cm	pulg.	cm
<b>ST10 HAC</b>	13.0	33,0	18,2	46,2	16,2	41,1	7,0	17,8	11,2	28,4
<b>ST10 MAC</b>	13.0	33,0	17,3	43,9	16,2	41,1	7,0	17,8	10,3	26,2
<b>ST10 LAC</b>	13.0	33,0	16,7	42,4	16,2	41,1	7,0	17,8	9,7	24,6
<b>ST23 HAC</b>	17.2	43,7	20,5	52,1	19,8	50,3	10,1	25,7	9,9	25,1
<b>ST23 MAC</b>	17.2	43,7	20,5	52,1	19,8	50,3	10,1	25,7	9,9	25,1
<b>ST 23 LAC</b>	17.2	43,7	18,2	46,2	19,8	50,3	10,1	25,7	8,1	20,6
<b>ST30 HAC</b>	23.3	59,2	30,3	77,0	26,5	67,3	16,1	40,9	14,2	36,1
<b>ST30 MAC</b>	23.3	59,2	29,1	73,9	26,5	67,3	16,1	40,9	13,1	33,3

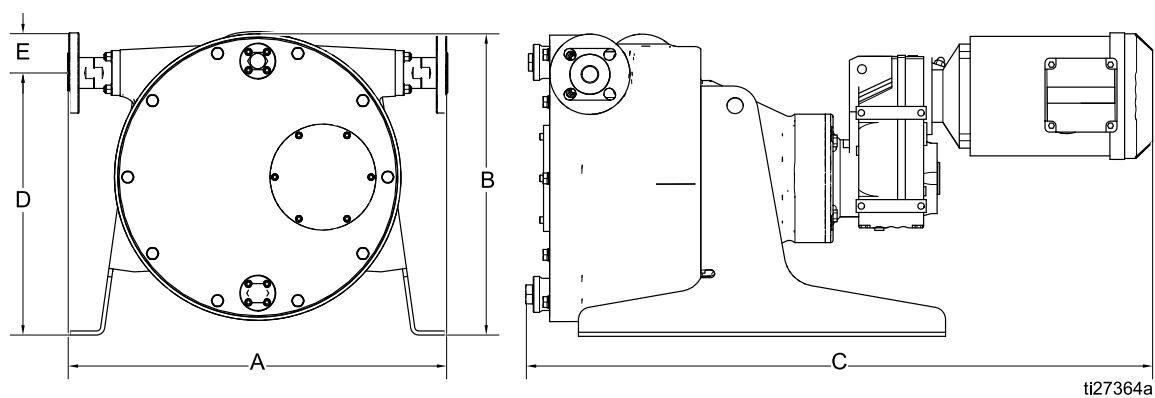
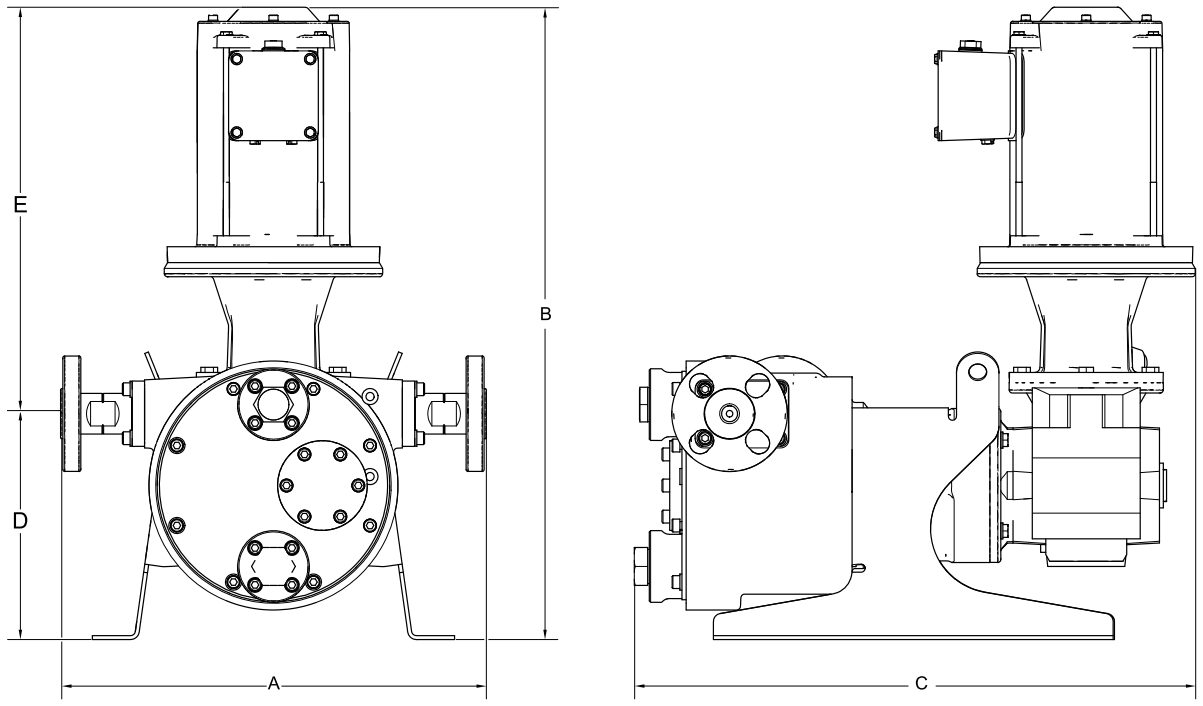


Figure 19 Bombas CA ST26 y ST30

	A		B		C		D		E	
	pulg.	cm	pulg.	cm	pulg.	cm	pulg.	cm	pulg.	cm
<b>ST26 HAC</b>	21.7	55,1	16,5	41,9	36,1	91,7	14,0	35,6	2,0	5,1
<b>ST26 MAC</b>	21.7	55,1	16,5	41,9	33,9	86,1	14,0	35,6	2,0	5,1
<b>ST26 LAC</b>	21.7	55,1	15,5	39,4	33,0	83,8	14,0	35,6	2,0	5,1
<b>ST 30 LAC</b>	23.3	59,2	20,0	50,8	34,4	87,4	16,1	40,9	2,5	6,4

Dimensiones



ti26343a

Figure 20 Bombas BLDC ST10 y ST23

	A		B		C		D		E	
	pulg.	cm	pulg.	cm	pulg.	cm	pulg.	cm	pulg.	cm
<b>ST10 MPM</b>	13,0	33,0	21,0	53,3	16,3	41,4	7,0	17,8	14,1	35,8
<b>ST23 MPM</b>	17,2	43,7	22,8	57,9	19,8	50,3	10,1	25,7	12,8	32,5



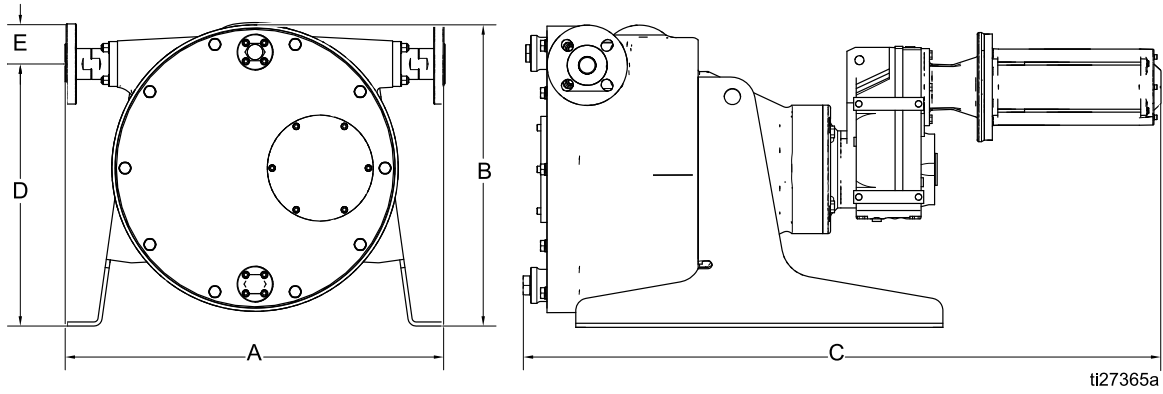
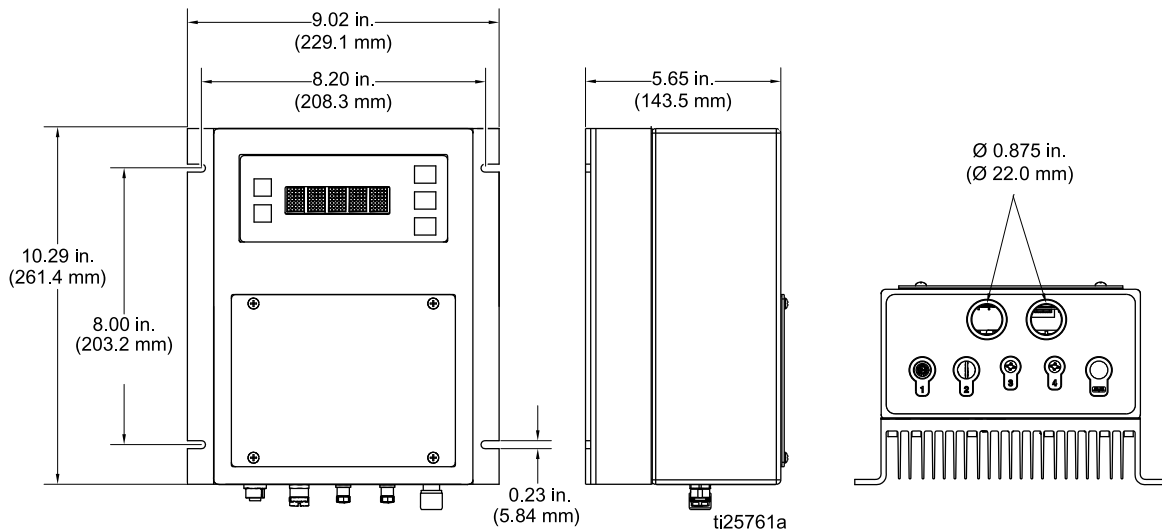


Figure 21 Bombas BLDC ST26 y ST30

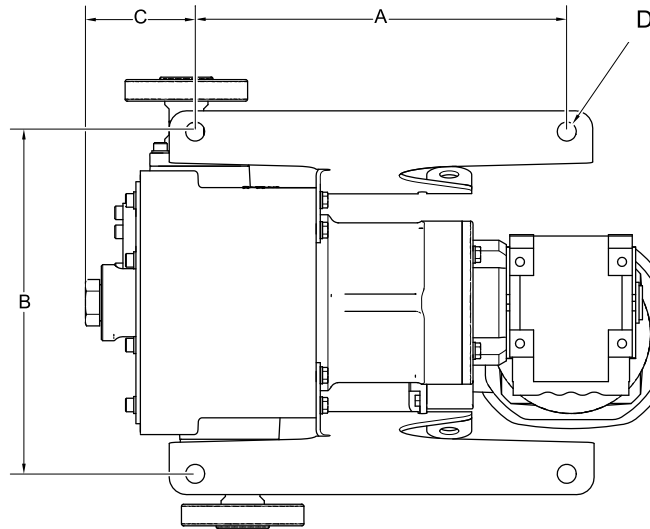
	A		B		C		D		E	
	pulg.	cm	pulg.	cm	pulg.	cm	pulg.	cm	pulg.	cm
<b>ST26 MPM</b>	21.7	55,1	16,0	40,6	36,8	93,5	14,0	35,6	2,0	2,1
<b>ST30 MPM</b>	23.3	59,2	18,5	47,0	40,4	102,6	16,1	40,9	2,5	6,4

## Dimensiones del Control de motor Graco

Utilizado con bombas con motores BLDC.



## Posición de los orificios de montaje



ti25635a

Modelo de bomba	A		B		C		D	
	pulg.	mm	pulg.	mm	pulg.	mm	pulg.	mm
ST10	10.8	273	9,9	251	3,2	81	0,6	14
ST23	13.3	338	14,4	366	4,5	115	0,7	18
ST26	15.5	394	18,9	480	4,7	119	0,7	18
ST30	20.4	518	21,4	544	4,2	107	0,7	18

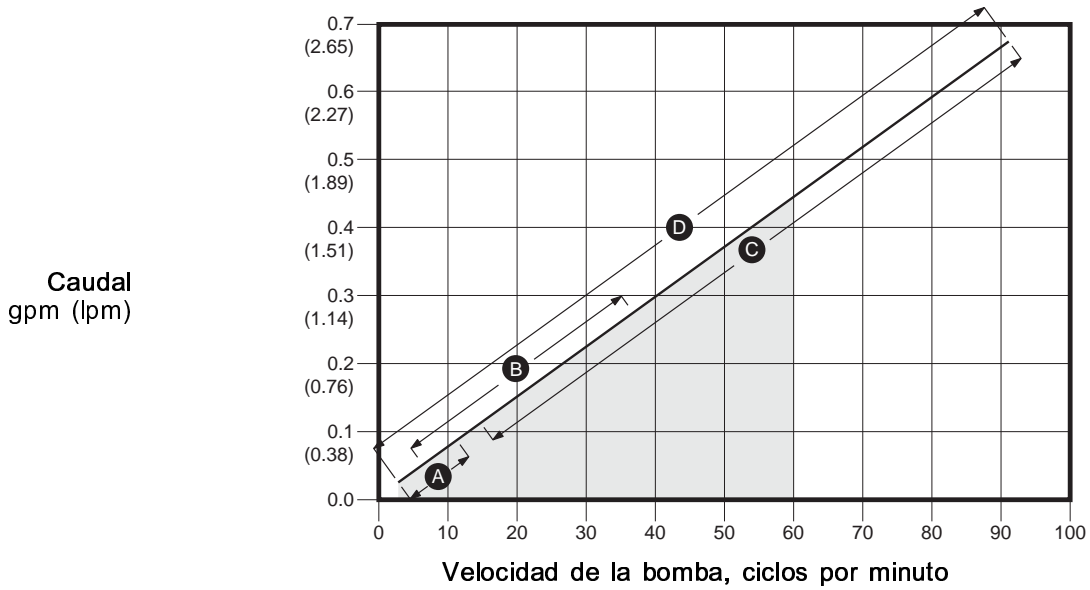
# Datos de rendimiento

**NOTA:** Al aumentar la contrapresión, puede disminuir el caudal, especialmente para fluidos de baja viscosidad a ciclos bajos.

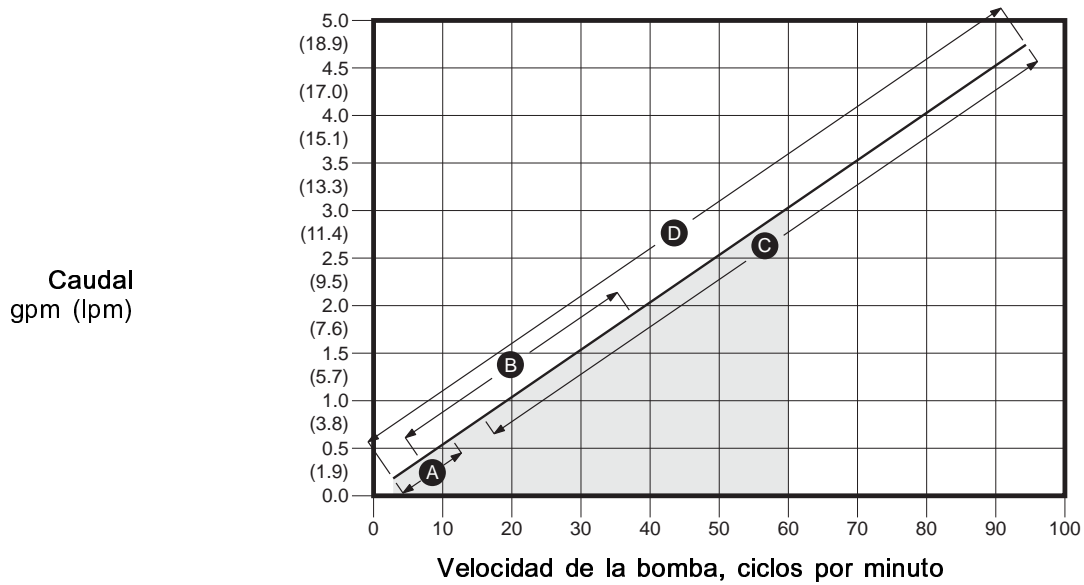
Los datos se obtuvieron usando agua como medio sin contrapresión.

A	<b>Motor LAC</b> (baja velocidad)
B	<b>Motor MAC</b> (velocidad media)
C	<b>Motor HAC</b> (alta velocidad)
D	<b>MPM</b> Motor de CC sin escobillas
El sombreado indica el rango de servicio continuo recomendado.	

## ST10 — Caudal teórico



## ST23 — Caudal teórico

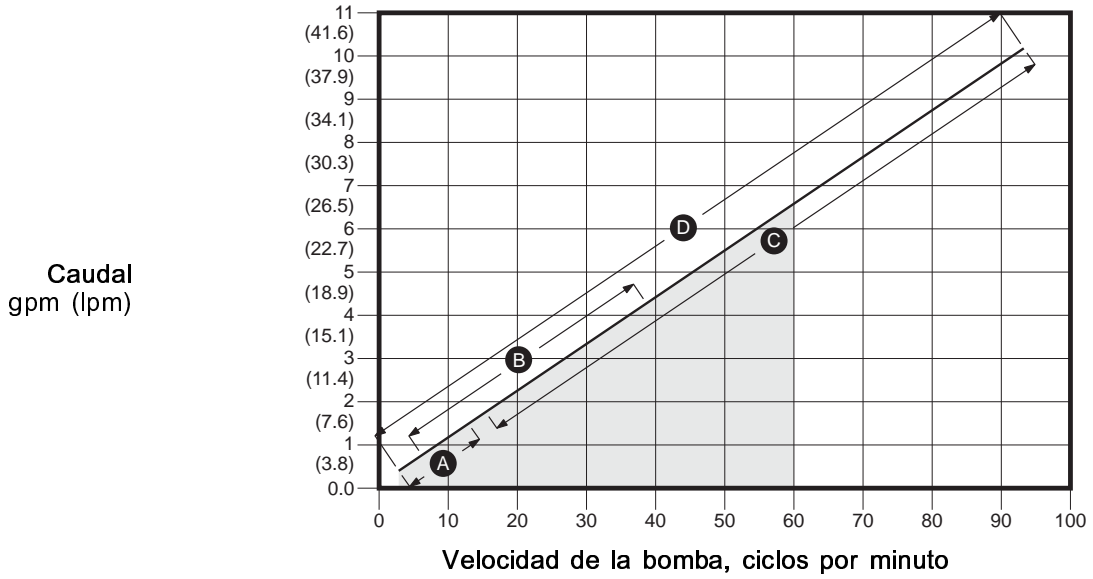


*Datos de rendimiento*

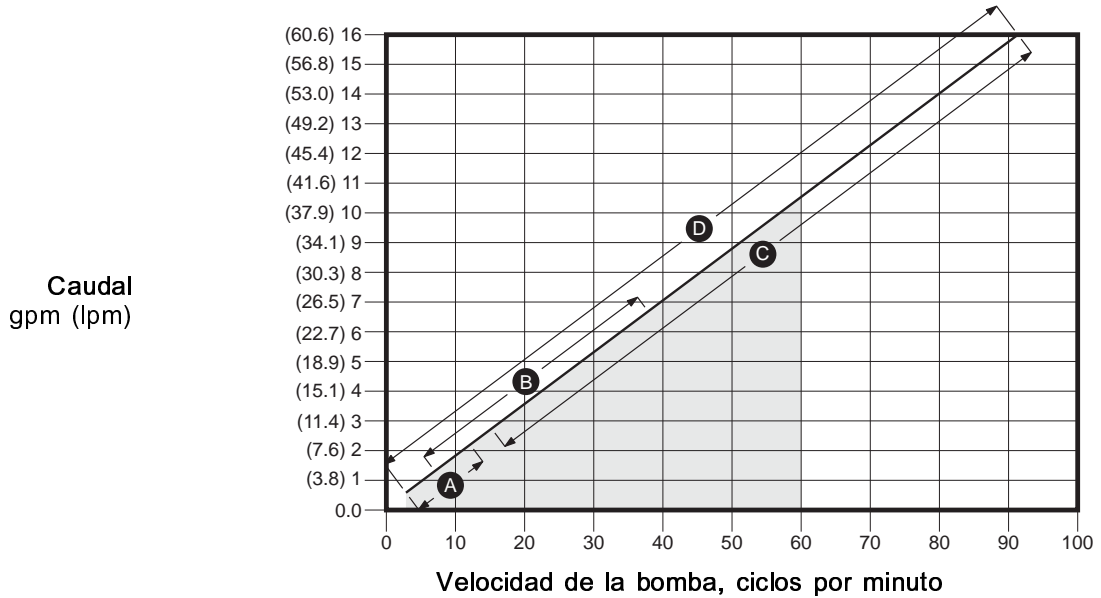
Los datos se obtuvieron usando agua como medio sin contrapresión.

A	Motor LAC (baja velocidad)
B	Motor MAC (velocidad media)
C	Motor HAC (alta velocidad)
D	MPM Motor de CC sin escobillas
El sombreado indica el rango de servicio continuo recomendado.	

**ST26 — Caudal teórico**



**ST30 — Caudal teórico**



Multiplique la velocidad de la bomba por el factor de escala mostrado en esta tabla para el tipo de caja de engranajes instalada para obtener una frecuencia aproximada del VFD (Hz). **Ejemplo:** Una bomba ST23-MAC con caja de engranajes SEW funcionando a 30 cpm tiene una frecuencia del VFD de unos 49,5 Hz.

Table 10 Conversiones de caudal a frecuencia para bombas de CA

Velocidad deseada de la bomba (cpm) \* Factor de escala = Frecuencia de VFD (Hz)


Modelo	Factor de escala (caja de engranajes SEW)	Factor de escala (caja de engranajes Nord)
ST10-HAC	0.67	0,66
ST10-MAC	1.65	1,60
ST10-LAC	5.40	4,50
ST23-HAC	0.66	0,66
ST23-MAC	1.65	1,60
ST23-LAC	5.40	4,50
ST26-HAC	0.66	0,66
ST26-MAC	1.61	1,53
ST26-LAC	4.97	5,50
ST30-HAC	0.68	0,63
ST30-MAC	1.65	1,65
ST30-LAC	5.14	5,30

## Datos técnicos

Bombas peristálticas SoloTech		
	EE. UU.	Métricas
Presión máxima de trabajo del fluido	125 psi	0,9 MPa; 9 bar
Potencia/relación de engranajes del motor	Vea la etiqueta identificadora de su motor de engranajes.	
Velocidad máxima de la bomba	90 rpm	
Rango de temperatura ambiente (No deje que se congele producto en la bomba.)	14°F a 104°F	-10°C a 40°C
<b>Caudal máximo</b>		
ST10	0,67 gpm	2,5 lpm
ST23	4,5 gpm	17,0 lpm
ST26	9,8 gpm	37,1 lpm
ST30	15,8 gpm	59,8 lpm
<b>Capacidad de fluido por revolución</b>		
ST10	0,007 gal.	0,03 l
ST23	0,054 gal.	0,20 l
ST26	0,11 gal.	0,42 l
ST30	0,18 gal.	0,68 l
<b>Dimensiones de bridas</b>		
<b>ST10</b>		
Diámetro exterior	3,54 pulg.	90 mm
Orificio para pernos	2,30–2,56 pulg.	58–65 mm
Tamaño del perno	1/2 pulg.	
<b>ST23 y ST26</b>		
Diámetro exterior	4,25 pulg.	108 mm
Orificio para pernos	2,95–3,13 pulg.	75–80 mm
Tamaño del perno	1/2 pulg.	
<b>ST30</b>		
Diámetro exterior	4,92 pulg.	125 mm
Orificio para pernos	3,35–3,54 pulg.	85–90 mm
Tamaño del perno	1/2 pulg.	
<b>Diámetro interior de la manguera</b>		
ST10	0,39 pulg.	10 mm
ST23	0,91 pulg.	23 mm
ST26	1,02 pulg.	26 mm
ST30	1,18 pulg.	30 mm
<b>Peso</b>		
ST10	55–65 lbs	25–29 kg
ST23	100–120 lbs	45–54 kg
ST26	190–215 lbs	86–98 kg
ST30	235–285 lbs	107–129 kg

Bombas peristálticas SoloTech		
	EE. UU.	Métricas
<b>Ruido</b>		
Presión acústica	Menos de 70 dB(A)	
<b>Piezas húmedas</b>		
Opciones de mangueras	Caucho natural, CSM, EPDM, NBR	
Opciones de accesorios dentados:	Acero inoxidable, PVDF, Hastelloy	
<b>Especificaciones técnicas para el Control de motor Graco</b> (Todas las instalaciones y cableados deben cumplir con el Código nacional de electricidad (NEC) y los códigos de electricidad locales).		
Suministro de alimentación de CC	Solo suministro de energía Clase 2	
Homologaciones	UL508C	
Conformidad	Directivas de Baja tensión CE (2006/95/EC), EMC (2004/108/EC), y RoHS (2011/65/EU)	
Temperatura ambiente	-40°F – 104°F	-40°C – 40°C
Clasificación medioambiental	Tipo 4X, IP 66	
Especificaciones de detección de sobretemperatura (el impulsor incorpora una forma de aceptar y actuar ante una señal de un sensor térmico en el motor. Se requiere la detección de sobretemperatura del motor para protegerlo contra la sobrecarga).	0-3,3 VCC, 1mA máximo	
Peso	10,5 lb.	4,8 kg
<b>Especificaciones de la entrada</b>		
Voltaje de la línea de entrada	120/240 VCA, línea a línea	
Fases de la línea de entrada	Monofásico	
Frecuencia de la línea de entrada	50/60 Hz	
Corriente de entrada por fase	16A	
Valor nominal de la protección máxima de las ramas del circuito	20A, Disyuntor de tiempo inverso	
Valor nominal de la corriente de cortocircuito	5 kA	
<b>Especificaciones de la salida</b>		
Voltaje de la línea de salida	0/-264 VCA	
Fases de la línea de salida	Trifásico	
Corriente de salida (El límite de corriente, ajustado mediante el software, se proporciona como protección secundaria contra las sobrecargas del motor).	0-12A	
Potencia de salida	1,92 KW / 2,6 CV	
Sobrecarga de salida	200 % por 0,2 segundos	

## Datos técnicos

Sensor de fuga opcional	
Especificaciones de contacto:	
Estado	Normalmente abierto
Tensión	200 V CC/DC max.
Corriente	1.25 DC or peak AC
Potencia	10 W máx
Temperatura ambiente.	Entre -5°C y 80°C (23°F y 176°F)
Especificación Ex:	
Clasificación	"aparato sencillo" según UL/EN/IEC 60079-11, cláusula 5.7 Clase I, Div 1, Grupo A, B, C, D T4  II 1 G Ex ia IIC T4 Ga
Parámetros	U <sub>i</sub> = 24 V I <sub>i</sub> = 280 mA P <sub>i</sub> = 1.0 W C <sub>i</sub> = 2.8 pF L <sub>i</sub> = 0.8 µH

## Temperatura máxima de fluido

### AVISO

Los límites de temperatura se basan solo en el estrés mecánico. Algunos químicos pueden limitar el rango de temperatura del fluido. Quédese en el rango de temperatura de los componentes con mayores restricciones. Trabajar a una temperatura de fluido que sea demasiado alta o demasiado baja para los componentes de su bomba puede causar daños al equipo.

Mangueras	Fahrenheit (max)	Celsius (max)
Caucho natural	160°F	71°C
CSM	250°F	121°C
EPDM	220°F	104°C
NBR	250°F	121°C





# Garantía estándar de Graco

Graco garantiza que todo equipo mencionado en este documento fabricado por Graco y que lleva su nombre está exento de defectos de material y de mano de obra en la fecha de venta por parte de un distribuidor autorizado de Graco al cliente original. Con la excepción de cualquier garantía especial, extendida o limitada publicada por Graco, y durante un período de doce meses desde la fecha de venta, Graco reparará o reemplazará cualquier pieza del equipo que Graco determine que es defectuosa. Esta garantía es válida solamente si el equipo se instala, se utiliza y se mantiene de acuerdo con las recomendaciones escritas de Graco.

Esta garantía no cubre, y Graco no será responsable por desgaste o rotura generales, o cualquier fallo de funcionamiento, daño o desgaste causado por una instalación defectuosa, una aplicación incorrecta, abrasión, corrosión, mantenimiento incorrecto o inadecuado, negligencia, accidente, manipulación o sustitución con piezas que no sean de Graco. Graco tampoco asumirá ninguna responsabilidad por mal funcionamiento, daños o desgaste causados por la incompatibilidad del equipo Graco con estructuras, accesorios, equipos o materiales que no hayan sido suministrados por Graco, o por el diseño, fabricación, instalación, funcionamiento o mantenimiento incorrecto de estructuras, accesorios, equipos o materiales que no hayan sido suministrados por Graco.

Esta garantía está condicionada a la devolución prepagada del equipo supuestamente defectuoso a un distribuidor Graco para la verificación del defecto que se reclama. Si se verifica que existe el defecto por el que se reclama, Graco reparará o reemplazará gratuitamente todas las piezas defectuosas. El equipo se devolverá al comprador original previo pago del transporte. Si la inspección del equipo no revela ningún defecto de material o de mano de obra, se harán reparaciones a un precio razonable; dichos cargos pueden incluir el coste de piezas, de mano de obra y de transporte.

**ESTA GARANTÍA ES EXCLUSIVA, Y SUSTITUYE CUALQUIER OTRA GARANTÍA EXPRESA O IMPLÍCITA INCLUYENDO, PERO SIN LIMITARSE A ELLO, LA GARANTÍA DE COMERCIALIZACIÓN O LA GARANTÍA DE APTITUD PARA UN PROPÓSITO PARTICULAR**

La única obligación de Graco y el único recurso del comprador en relación con el incumplimiento de la garantía serán los estipulados en las condiciones anteriores. El comprador acepta que no habrá ningún otro recurso disponible (incluidos, entre otros, daños imprevistos o emergentes por pérdida de beneficios, pérdida de ventas, lesiones a las personas o daños a bienes, o cualquier otra pérdida imprevista o emergente). Cualquier acción por incumplimiento de la garantía debe presentarse dentro de los dos (2) años posteriores a la fecha de venta.

**GRACO MAKES NO WARRANTY, AND DISCLAIMS ALL IMPLIED WARRANTIES OF MERCHANTABILITY AND FITNESS FOR A PARTICULAR PURPOSE, IN CONNECTION WITH ACCESSORIES, EQUIPMENT, MATERIALS OR COMPONENTS SOLD BUT NOT MANUFACTURED BY GRACO**. Estos artículos vendidos pero no manufacturados por Graco (como motores eléctricos, interruptores, manguera, etc.) están sujetos a la garantía, si la hubiera, de su fabricante. Graco ofrecerá al cliente asistencia razonable para realizar reclamaciones derivadas del incumplimiento de dichas garantías.

Graco no será responsable, bajo ninguna circunstancia, por los daños indirectos, imprevistos, especiales o emergentes resultantes del suministro por parte de Graco del equipo mencionado más adelante, o del equipamiento, rendimiento o uso de ningún producto u otros bienes vendidos, ya sea por incumplimiento del contrato o por incumplimiento de la garantía, negligencia de Graco o cualquier otro motivo.

## Información sobre Graco

Para consultar la información más reciente sobre los productos Graco, visite [www.graco.com](http://www.graco.com).  
Para obtener información sobre patentes, consulte [www.graco.com/patents](http://www.graco.com/patents).

**Para realizar un pedido**, póngase en contacto con el distribuidor de Graco o llame para identificar el distribuidor más cercano.

**Teléfono:** 612-623-6921 **o el número gratuito:** 1-800-328-0211 **Fax:** 612-378-3505

Todos los datos presentados por escrito y visualmente contenidos en este documento reflejan la información más reciente sobre el producto disponible en el momento de la publicación.

Graco se reserva el derecho de realizar cambios en cualquier momento, sin previo aviso.  
Traducción de las instrucciones originales. This manual contains Spanish. MM 334859

**Oficinas centrales de Graco:** Minneapolis  
**Oficinas internacionales:** Belgium, China, Japan, Korea

**GRACO INC. Y FILIALES • P.O. BOX 1441 • MINNEAPOLIS MN 55440-1441 • USA**  
Copyright 2015, Graco Inc. Todas las plantas de fabricación de Graco están registradas conforme a la norma ISO 9001.

[www.graco.com](http://www.graco.com)  
Revisión L, Mayo de 2018