

Saspiedējs (Contractor) un FTx izsmidzināšanas pistoles

Saspiedēja (Contractor) modeļi: 288420, 288421, 288425, 288475, 288477, 288478, 826085, 288009, 262114, 17C926
FTx modeļi: 288427, 288428, 288429, 288430, 288431, 288436, 288438, 288477, 288478,
826086, 288008, 262116, 826256

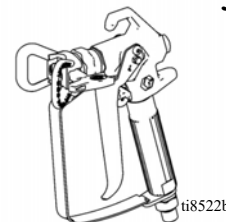
Maksimālais darba spiediens: 3600 psi (248 bar, 24,8 MPa)



312278J
LV



SVARĪGAS DARBA DROŠĪBAS INSTRUKCIJAS. Jūsu izsmidzinātāja instrukciju rokasgrāmatā atrodamas instrukcijas par spiedienu atlaišanu, izsmidzinātāja sākotnējo uzpildīšanu un izsmidzināšanu. Ievērojiet šīs instrukcijas.



- Lietošanai tieši darbam ar arhitektūras krāsām un pārklājumiem -

Sekojošie brīdinājumi attiecas uz šīs iekārtas salikšanu, lietošanu, izņemšanu, apkopi un remontu. Izsaukuma zīmes simbols ir vispārīgs brīdinājums, bet briesmu simbols attiecas uz specifiskiem procedūras riskiem. Vēlreiz izskatiet šos brīdinājumus. Papildus tam, produktam specifiski brīdinājumi atrodami visā šajā rokasgrāmatā, attiecīgajās vietās.



BRĪDINĀJUMI



ĀDAS SADURĀNĀS RISKS

Augstspiediena ūdens no pistoles, cauruma dziļiņā vai plīsumam detaļām var savainot ādu. Tas var izskatīties kā tikai iegriezums, tomēr tā ir nopietna trauma, kuras rezultāts var būt amputācija. **Nekavējoties vēršieties pēc medicīniskas palīdzības.**

- Nevērsiet pistoli pret citiem cilvēkiem vai jebkuru sava iermeņa daļu.
- Nelieciet roku uz sprauslas gala.
- Neapurtiet vai nenovirziet noplūdes ar roku, iermeni, cimdu vai lupatu.
- Neizsmidziniet, ja nav uzstādīts uzgaļa aizsargs un trigerā aizsargs.
- Kad neizsmidziniet, izmantojiet trigerā drošības slēdzi.
- Veiciet **spiediena atlaišanas procedūru** kāda norādīta šajā rokasgrāmatā, kad jūs pārtraucat izsmidzināšanu un pirms iekārtas tīrīšanas, pārbaudes vai apkopes.



UZLIESMOŠANAS UN SPRĀDZIENA RISKS

Ugunsdroši izgarojumi, piemēram, no ūdeņraža vai krāsas, **darba vietā** var aizdegties vai uzsprāgt. Lai nepieļautu aizdegšanos vai sprādzienu:

- Izmantojiet iekārtu tikai vietā ar labu ventilāciju.
- Novērsiet visus aizdegšanās avotus, piemēram, deģi, cigaretes, pārņējamās elektrolampas un plastmasas pilienu uztveršanas pārklājumus (statiskās lokizlādes risks).
- Darba vietā nedrīkst būt grupi, ūdeņraži, lupatas un benzīns.
- Nepievienojiet un neatvienojiet strāvas vadus, kā arī neieslēdziet un neizslēdziet barošanas avotu un gaisu, ja tuvumā ir ugunsdroši izgarojumi.
- Iezemējiet visu iekārtu darba vietā. Skatīt **iezemēšanas** instrukcijas.
- Lietojiet tikai iezemētas ūdeņraža.
- Ielaižot spaini, stingri turiet pistoli pie iezemēta spaiņa sāniem.
- Ja parādās statiska dzirksteiošana vai jūs sajūtat elektrisku triecienu, **nekavējoties pārtrauciet darbu.** Neizmantojiet iekārtu, pirms neesat noskaidrojis un novērsis problēmu.
- Darba vietā jābūt darbaspejīgam liesmu slāpētājam.



RISKS NEPAREIZI IZMANTOJOT IEKĀRTU

Nepareiza izmantošana var izraisīt nāvi, vai nopietnu savainojumu.

- Nedarbiniet iekārtu, kad esat noguris vai atrodiēties narkotiku vai alkohola ietekmē.
- Nepārsniedziet maksimālo darba spiedienu vai temperatūras diapazonu tai sistēmas komponentei, kurai ir viszemākais nominālais lielums. Skatīt **tehniskos datus** visās iekārtas rokasgrāmatās.
- Izmantojiet ūdeņražus un ūdeņražus, kuri ir savietojami ar iekārtas slāpējām daļām. Lasiet **par tehniskiem datiem** visās iekārtas rokasgrāmatās. Izlasiet ūdeņraža un ūdeņraža ražotāja brīdinājumus. Lai saņemtu pilnu informāciju par jūsu materiālu, pieprasiet MSDS etiētes no izplatītāja vai mazumtirgotāja.
- Katru dienu pārbaudiet iekārtu. Nekavējoties salabojiet vai nomainiet nolietoto daļas vai bojātās daļas tikai ar īstām izgatavotāja rezerves daļām.
- Neizmainiet vai nemodificējiet iekārtu.
- Izmantojiet iekārtu tikai tam nolūkam, kam tā paredzēta. Lai saņemtu informāciju, griezieties pie jūsu izplatītāja.
- Nepieļaut, ka ūdeņraža un kabeļi atrodas satiksmes joslās, uz asām āķiem, kustīgu daļu un karstu virsmu tuvumā.
- Nesamezģojiet vai pārāk nesalociet ūdeņraža, kā arī neizmantojiet ūdeņraža, lai vilktu iekārtu.
- Neļauj bērniem un dzīvniekiem uzturēties darba vietā.
- Saskaņojiet ar visiem spēkā esošiem darba drošības noteikumiem.



ALUMĪNIJA DAĻU SPIEDIENA RISKS

Augstspiediena alumīnija iekārtā neizmantojiet 1,1,1 trihlorētānu, metilēna hlorīdu, citus halogēnētus ogļūdeņraža ūdeņražus vai ūdeņražus, kas satur ūdeņraža ūdeņražus. Ēdādu vielu izmantošana var izraisīt bīstamu ķīmisku reakciju un iekārtas plīsumu, kas var izraisīt nāvi, nopietnu traumu un īpašuma bojājumu.



PERSONĀLIE AIZSARGLĪDZĒKĪ

Strādājot, veicot apkopi vai atrodiēties iekārtas darbināšanas vietā, jums ir jāvalkā atbilstoši aizsarglīdzekļi, lai palīdzētu aizsargāt jūs no nopietnām traumām. Ēd aizsarglīdzekļi ietver, tomēr var neaprobeņoties ar tiem:

- Aizsargbrilles
- Apīcērs un respirators saskaņā ar ūdeņraža un ūdeņraža ražotāja ieteikumiem
- Cimdi
- Ausu aizsargs

Spiediena atlaišanas procedūra



BĪSTAMĪBA



Ievērojiet šo **spiediena atlaišanas procedūru** visos gadījumos, kad jums saskaņā ar norādījumiem, jāatļauj spiediens, jāaptur izsmidzināšana, jāpārbauda vai jāapkalpo iekārta vai arī jāpievieno vai jāiztīra izsmidzināšanas uzgalis.

1. Izslēdziet (OFF) barošanu un pagrieziet izsmidzinātāja spiediena vadību uz zemāko spiediena iestatījumu.
2. Turiet pistoli pret iezemēta metāla skalošanas spaiņa sānu. Ieslēdziet pistoli virzot to spainī lai atlaistu spiedienu.

Ja jums šķiet, ka izsmidzināšanas uzgalis vai šūtene ir aizsprostota vai ka spiediens pēc augšminēto soļu izpildīšanas nav pilnīgi noņemts, vispirms **ĪOTI LĒNI** atlaidiet uzgaļa aizsarga fiksācijas uzgriezni vai šūtenes gala savienotāju, lai pakāpeniski noņemtu spiedienu, pēc tam atlaidiet pilnīgi. Iztīriet šūtenes vai uzgaļa aizsprostojumu.

Pistoles trigeru drošības slēdzis (2)

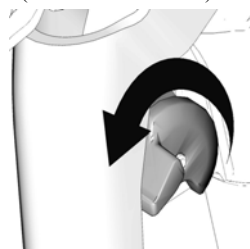


BĪSTAMĪBA



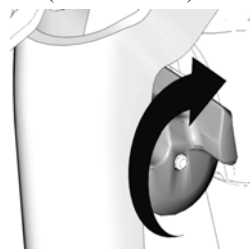
Lai nepieļautu ievainojumu tad, kad pistole netiek izmantota, vienmēr uzlieciet pistoles trigeru drošības slēdzi (2) ja iekārta tiek izslēgta vai atstāta bez uzraudzības.

Trigeru aizsargs uzlikts
(nav izsmidzināšanas)



ti10166a

Trigeru aizsargs noņemts
(izsmidzināšana)



ti10167a

Salikšana



BĪSTAMĪBA

Pārliedzieties, ka izsmidzinātājs ir izslēgts un kontaktdakša izvilka no barošanas avota. Sākotnējās uzpildīšanas instrukcijas un izsmidzināšanas instrukcijas skatiet izsmidzinātāja instrukciju rokasgrāmatā.

Pievienojiet pistoli pie izsmidzinātāja

1. Pievienojiet padeves šūteni izsmidzinātāja šūtenes izejai.
2. Pievienojiet padeves šūtenes otru galu pistoles šūtenes (8). Izmantojiet divas uzgriežņus atslēgas (vienu pie šūtenes (8) un otru pie šūtenes), lai pievilktu visus savienojumus.
3. Sākotnējās uzpildīšanas instrukcijas skatiet izsmidzinātāja instrukciju rokasgrāmatā.

Pievienojot uzgali (26) un aizsargu (25) pie pistoles



BĪSTAMĪBA



1. Ja iekārta nesens tikusi darbināta, **atlaidiet spiedienu**. Uzlieciet trigeru drošības slēdzi (2).

2. Ar zīmuli vai līdzīgu priekšmetu, ievietojiet blīvējumu (24) aizsarga aizmugurč (25).
3. Novietojiet aizsargu (25) uz pistoles gala (1).
4. Ievietojiet uzgali (26) aizsargā (25). Pievelciet sprostuzgriezni.

Ekspluatācija

Izsmidzināšana

1. Atbrīvojiet trigeru drošības slēdzi (2).
2. Pārliedzieties, ka bultveida uzgalis (26) vērsts uz priekšu (izsmidzināšana).
3. Turiet pistoli perpendikulāri un apmēram 12-collas (304 mm) no virsmas. Vispirms kustiniet pistoli, tad pavelciet pistoles trigeru (13) lai smidzinātu testa paraugu.
4. Lēni palieliniet sūkņa spiedienu līdz pārklājums ir viendabīgs un vienmērīgs (papildu informāciju skatīt izsmidzinātāja instrukciju rokasgrāmatā).

Izsmidzināšanas noregulēšana

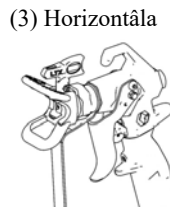


BĪSTAMĪBA



1. **Atlaidiet spiedienu**. Uzlieciet trigeru drošības slēdzi (2).

2. Atlaidiet aizsarga sprostuzgriezni.
3. Savietojiet aizsargu (25) horizontāli lai izsmidzinātu horizontālu paraugu.
4. Savietojiet aizsargu (25) vertikāli lai izsmidzinātu vertikālu paraugu.



ti9535b



ti9535b

Traucēkļu tīrīšana



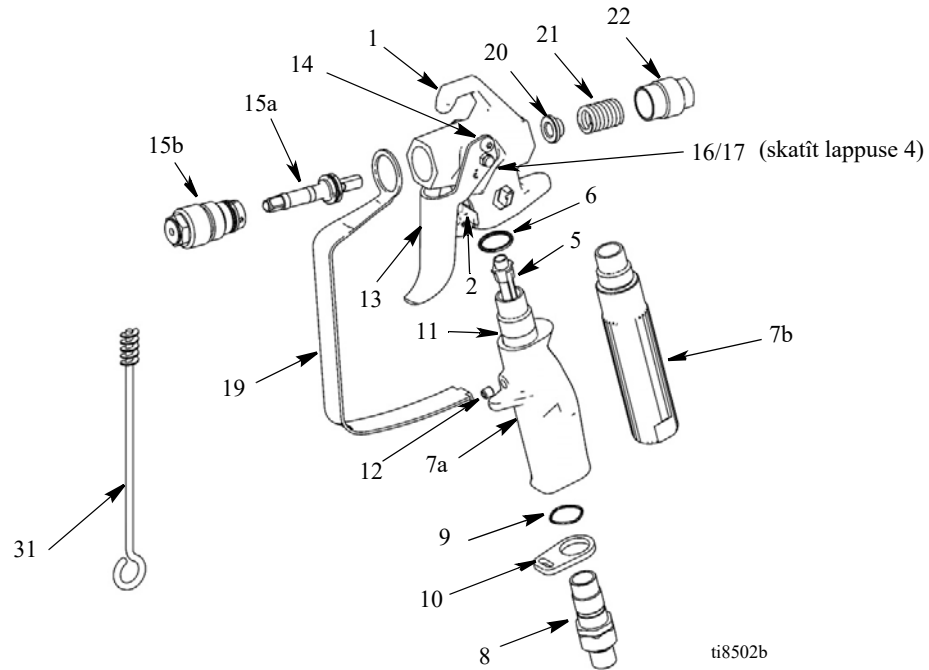
BĪSTAMĪBA

1. **Atlaidiet spiedienu**. Uzlieciet trigeru drošības slēdzi (2).
2. Grieziet uzgali (26) 180°. Atbrīvojiet trigeru drošības slēdzi (2). Izsmidziniet ar pistoli spainī vai zemā lai izskalotu aizsprostojumu.
3. Uzlieciet trigeru drošības slēdzi (2). Pagrieziet uzgali (26) 180° atpakaļ uz izsmidzināšanas stāvokli.

Tīrīšana

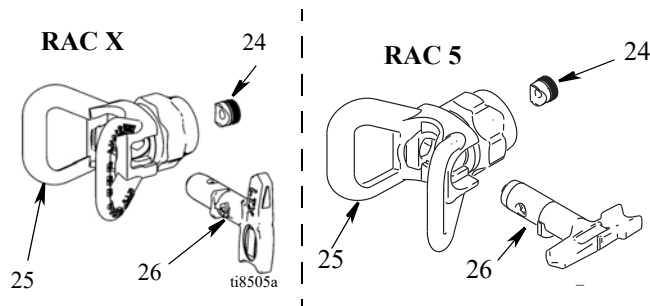
Skalojiet pistoli pēc katras darba maiņas un uzglabāiet sausā vietā. Neatstājiet pistoli vai jebkuras daļas ūdenī vai tīrīšanas šķīdinātājos.

Daïas



Ref No.	Part. No.	Description	Qty	Ref No.	Part. No.	Description	Qty
1	288812	HOUSING, assy., Contractor	1	13	15J409	TRIGGER, Contractor/FTX Gun, 2 finger	1
	289914	HOUSING, assy., FTX	1		15J768	TRIGGER, Contractor Gun, 4-finger (not shown)	1
5	287032	FILTER, 60 mesh	1		15J769	TRIGGER, FTX Gun, 4-finger (not shown)	1
	287033	FILTER, 100 mesh	1	14	117602	SCREW, shoulder, pan hd	2
	287034	FILTER, 60 and 100 mesh combo	1	15	288488	KIT, needle, repair	1
6	120777	PACKING, o-ring	1	15a		NEEDLE, assembly	1
7		HANDLE	1	15b		DIFFUSER, assembly	1
7a	15K282	Contractor Gun	1	16	15J696	PIN, trigger (lappuse 4)	1
7b	15J735	FTX Gun	1	17	105334	NUT, lock, hex (lappuse 4)	1
	15J736	FTX-A Gun (not shown)	1	19	15J464	GUARD, trigger	1
8	288811	SWIVEL, assy, gun	1	20	15J528	GUIDE, spring	1
9	120733	O-RING, urethane, clear	1	21	121093	SPRING, compression	1
10	15J706	RETAINER, guard, trigger	1	22	15B549	NUT, end	1
11	15J698	TUBE, handle, Contractor Gun	1	31	119799	BRUSH, cleaning	1
12	120834	SCREW, set, Contractor Gun	1				

Uzgalis un aizsargs



Ref No.	Part. No.	Description	Qty
24	246453	OneSeal™, RAC X (5-pack)	1
	243281	OneSeal™, RAC 5 (5-pack)	1
25	246215	GUARD, RAC X	1
	243161	GUARD, RAC 5	1
26	LTX515	TIP, spray 515, RAC X	1
	LTX517	TIP, spray 517, RAC X	1
	286515	TIP, spray 515, RAC 5	1
	286517	TIP, spray 517, RAC 5	1
	PAA517	TIP, spray 517, RAC X Europe	1
	PAA515	TIP, spray 515, RAC X Europe	1
	262517	TIP, spray 517, RAC 5 Europe	1
	LP515	TIP, spray, LP 515, RAC X	1
	LP517	TIP, spray, LP 517, RAC X	1

Apkope



BĪSTAMĪBA

Pirms jūs veiciet jebkādu pistoles apkopi, izlasiet visus brīdinājumus uz šīs rokasgrāmatas priekšējā vāka un **atļaidiet spiedienu**.

Filtra (5) tīrīšana/nomaīda



1. **Atļaidiet spiedienu**. Uzlieciet trigeru drošības slēdzi (2)

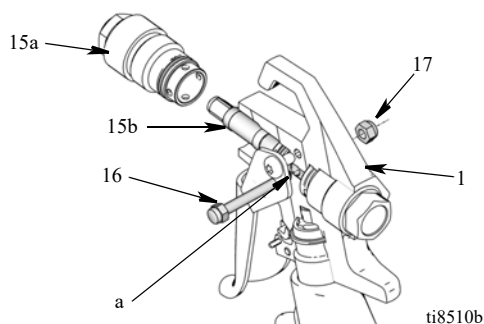
2. Atvienojiet ūsūdruma ūtūteni no pistoles pie ūarnāra (8).
3. Atvienojiet trigeru aizsargu (19) no aizsarga turētāja (10).
4. Atskrūvējiet rokturi (7) no pistoles (1).
5. Izdēmiē filtru (5) caur roktura augdu (7).
6. Izfīriet filtru (5). Lai atdalītu un notīrītu grupu pārpalikumus izmantojiet mīkstu suku.
7. Iestīprīniet tīru filtru (5) rokturī (7).
8. Atkal pievienojiet rokturi (7) pistolei (1). Stingri pievelciet.
9. Piēstīprīniet atpakaī trigeru aizsargu (19) aizsarga turētājam (10).

Remonts

Nepieciešamie instrumenti:

- 8-collīga regulējama uzgrīpōu atslēga
- 1/4-collīgs uzgrīpōu skrūvējamais

Nomainot adatu



Tehniskie dati

Maksimālais darba spiediens	3600 psi (248 bar, 24,8 MPa)
Ūsūdruma sprauslas izmērs	0,125 collas (3,18 mm)
Svars (ar uzgali un aizsargu)	22 unces (630 g)
Iēplūde	1/4 npsm ūarnārs
Maksimālā materiāla temperatūra	120°F (49°C)
Saslapinātās daīas	Nerūsējōdāis tērauds, poliuretāns, neilons, alumīnijs, volframa karbīds, pret ūsūdinātājiem izturīgs elastomērs, bronza
Trokōōu līmenis*	
Skaōas jauda	87 dBa
Skaōas spiediens	78 dBa

*Mērīts 3,1 pēdas līmenī (1m) izsmidzinot ūdenskrāsu, īpatnējais blīvums 1,36, caur 517 uzgali pie 3000 psi (207 bar, 20,7 MPa) atbilstōdi ISO 3744



BĪSTAMĪBA



1. **Atļaidiet spiedienu**. Uzlieciet trigeru drošības slēdzi (2).

2. Noēmiē uzgali (26) un aizsargu (25) no pistoles (1).
3. Atvienojiet ūsūdruma ūtūteni no pistoles pie ūarnāra (8).
4. Noēmiē uzgrīezni (17) un izdēmiē trigeru tapiōu (16).
5. Izskrūvējiet difuzoru (15a) no pistoles gala (1).
6. Izdēmiē adatas mezglu (15b) caur pistoles galu (1).
7. Pistoles iekōējo kanālu tīrīšanai izmantojiet mīkstu suku.
8. Iēēīojiet jaunās adatas o-gredzenus ar smērvielu bez silīcija.
9. Virziet jauno adatu (15b) caur pistoles galu (1) pārlīecīnōties, ka plakanie sāni (a) adatas mezgla m vērsti uz pistoles korpusa sāniem.
10. Ievīetojiet difuzoru (15a). Pievelciet difuzoru līdz 26-30 pēdām mārēcīōām (35,25 - 43,38 N•m).
11. Nomainiet tapiōu (16) un uzgrīezni (17).

Iztulkotās rokasgrāmatas

Spāniski - 312098	Igauniski - 312277
Franciski - 312099	Latviski - 312278
Holandiski - 312265	Lietuviski - 312279
Vāciski - 312266	Poliski - 312280
Itāliski - 312267	Ungāriski - 312281
Turciski - 312268	Ēhiski - 312282
Grieīiski - 312269	Slovāku valodā - 312283
Horvātiski - 312270	Slovōōu valodā - 312284
Portugāliski - 312271	Rumāniski - 312285
Dāniski - 312272	Bulgāriski - 312286
Somiski - 312273	Īīnieōu valodā - 312287
Zvīedriski - 312274	Japāniski - 312288
Norvēīiski - 312275	Korejīēōu valodā - 312289
Krieviski - 312276	

Iztulkotās rokasgrāmatas var pasūtīt pie izplatītāja vai pa www.graco.com.

For complete warranty information contact your local Graco distributor, call Graco customer service:

1-800-690-2894 or visit our website: www.graco.com.

All written and visual data contained in this document reflects the latest product information available at the time of publication.

Graco reserves the right to make changes at any time without notice.

For patent information, see www.graco.com/patents.

Orīģinālās instrukcijas tulkojums. This manual contains Latvian. MM 311861

Graco Headquarters: Minneapolis
International Offices: Belgium, China, Japan, Korea

GRACO INC. AND SUBSIDIARIES • P.O. BOX 1441 • MINNEAPOLIS MN 55440-1441 • USA
Copyright 2007, Graco Inc. All Graco manufacturing locations are registered to ISO 9001.

www.graco.com
Revised J, October 2018