

Υδραυλικά συστήματα ψεκασμού DutyMax EH/GH™ 230/300

334693E

EL

Για επαγγελματική χρήση μόνο.

Μη εγκεκριμένο για χρήση σε εκρηκτικές ατμόσφαιρες ή επικίνδυνες τοποθεσίες.

Για φορητό ψεκασμό αρχιτεκτονικών επιχρισμάτων και χρωμάτων χωρίς αέρα.

Μέγιστη πίεση λειτουργίας 22,8 MPa (228 bar, 3300 psi)

Για πληροφορίες σχετικά με τα μοντέλα, συμπεριλαμβανομένων των τιμών μέγιστης πίεσης λειτουργίας και των εγκρίσεων, βλ. σελίδα 3.

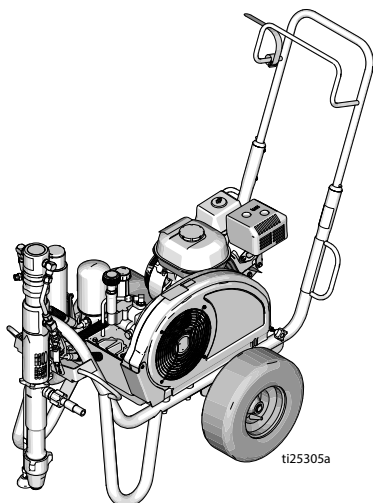


Σημαντικές οδηγίες για την ασφάλεια

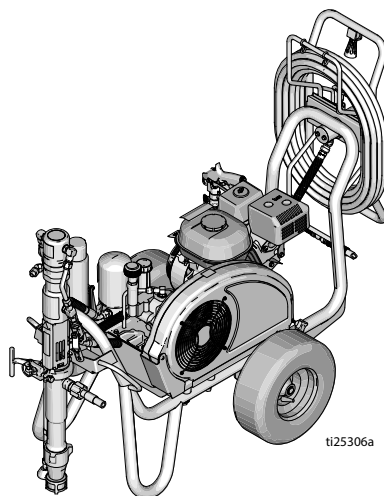
Διαβάστε όλες τις προειδοποιήσεις και τις οδηγίες που αναγράφονται σε αυτό και τα σχετικά εγχειρίδια. Εξοικειωθείτε με τα χειριστήρια και τη σωστή χρήση του εξοπλισμού. Φυλάξτε αυτές τις οδηγίες.

Σχετικά εγχειρίδια:

308491	Πιστόλι DutyMax GH230	334654	Αντλία
309495	Πιστόλι DutyMax GH300	310812	Ηλεκτροκινητήρας



Σειρά Standard



Σειρά ProContractor

Χρησιμοποιείτε αποκλειστικά τα γνήσια εξαρτήματα και ανταλλακτικά της Graco.
Η χρήση μη γνήσιων εξαρτημάτων της Graco ενδέχεται να ακυρώσει την εγγύηση.



Πίνακας περιεχομένων

Μοντέλα	3
Επιλογές κιτ ηλεκτροκινητήρα	3
Κιτ Κατασκευαστή	3
Προειδοποιήσεις	4
Προειδοποιήσεις ηλεκτροκινητήρα	4
Προειδοποιήσεις βενζινοκινητήρα	7
Προειδοποιήσεις ηλεκτροκινητήρα/βενζινοκινητήρα	8
Αναγνώριση εξαρτημάτων	11
Μοντέλα Standard (EH/GH™230, 300)	11
Αναγνώριση εξαρτημάτων	12
Μοντέλα ProContractor (EH/GH™230, 300)	12
Γείωση	13
Διαδικασία γείωσης για βενζινοκινητήρα	13
Διαδικασία γείωσης για ηλεκτροκινητήρα	13
Γείωση δοχείων	14
Προστασία κυκλώματος	14
Διαδικασία εκτόνωσης πίεσης	15
Ρύθμιση	16
Αλλαγή βενζινοκινητήρα ή ηλεκτροκινητήρα	16
Ολοκληρωμένη ρύθμιση	17
Εκκίνηση (μοντέλα βενζίνης)	19
Εκκίνηση (ηλεκτρικά μοντέλα)	22
Συγκρότημα μπεκ Switch Tip™ και προφυλακτήρα	24
Ψεκασμός	24
Καθαρισμός απόφραξης μπεκ	25
Βάση περιτύλιξης εύκαμπτου σωλήνα	25
Καθαρισμός	26
Συντήρηση	28
Αντιμετώπιση προβλημάτων	29
Αντλία σειράς Standard	32
Αφαίρεση	32
Εγκατάσταση	32
Αντλία σειράς ProContractor	33
Αφαίρεση	33
Εγκατάσταση	34
Εξαρτήματα	35
DutyMax EH/GH™230/300 Σειρά Standard	35
Σύστημα ψεκασμού DutyMax EH/GH™230DI - Πιστόλι και εύκαμπτος σωλήνας ψεκασμού	46
Σύστημα ψεκασμού DutyMax EH/GH™300DI - Πιστόλι και εύκαμπτος σωλήνας ψεκασμού	46
Εξαρτήματα	47
DutyMax EH/GH™230/300 Σειρά ProContractor	47
Σύστημα ψεκασμού DutyMax EH/GH™230DI - Πιστόλι και εύκαμπτος σωλήνας ψεκασμού	58
Σύστημα ψεκασμού DutyMax EH/GH™300DI - Πιστόλι και εύκαμπτος σωλήνας ψεκασμού	58
(Μόνο σειρά ProContractor)	59
Τεχνικά στοιχεία	60
DutyMax EH230DI Σειρά Standard	60
DutyMax EH300DI Σειρά Standard	61
DutyMax GH230 Σειρά Standard	62
DutyMax GH300 Σειρά Standard	63
DutyMax EH230DI Σειρά ProContractor	64
DutyMax EH300DI Σειρά ProContractor	65
DutyMax GH230 Σειρά ProContractor	66
DutyMax GH300 Σειρά ProContractor	67
Βασική εγγύηση Graco	69

Μοντέλα

DutyMax EH230 Direct Immersion				
Μοντέλο:	Standard	ProContractor		
24W941	✓			
24W942		✓		
DutyMax GH230 Direct Immersion				
Μοντέλο:	Standard	ProContractor	Κιτ κινητήρα 120V	Κιτ κινητήρα 120V ETL/CSA/UL
24W943	✓			
24W944	✓		✓	
24W945	✓			✓
24W962		✓		
24W963		✓	✓	
24W964		✓		✓
DutyMax EH300 Direct Immersion				
Μοντέλο:	Standard	ProContractor		
24W965	✓			
24W966		✓		
DutyMax GH300 Direct Immersion				
Μοντέλο:	Standard	ProContractor		
24W967	✓			
24W968		✓		

Επιλογές κιτ ηλεκτροκινητήρα

Αριθμός κιτ	Μοντέλο συστήματος ψεκασμού	Περιγραφή
248950	GH230/GH300*	120VAC, 60Hz, 20A, εγκεκριμένο κατά ETL/CSA/UL
248949	GH230/GH300*	120VAC, 60Hz, 15A
24M668	GH230/GH300*	240VAC, 50Hz, 13,4A
24M669	GH300	400VAC, 50Hz, 11,0A

*Οι επιδόσεις μειώνονται όταν χρησιμοποιείται ηλεκτροκινητήρας

Κιτ Κατασκευαστή

Αριθμός κιτ	Μοντέλο Κατασκευαστή	Περιγραφή
24W299	GH230/300 OEM	Μέγιστη πίεση λειτουργίας 22,8 MPa (228 bar, 3300 psi)

Προειδοποιήσεις

Οι ακόλουθες προειδοποιήσεις αφορούν τη ρύθμιση, χρήση, γείωση, συντήρηση και επισκευή του παρόντος εξοπλισμού. Το σύμβολο με θαυμαστικό αφορά μια γενική προειδοποίηση και τα σύμβολα κινδύνου αναφέρονται στους κινδύνους που αφορούν τις διαδικασίες. Όταν αυτά τα σύμβολα εμφανίζονται στο κυρίως κείμενο του παρόντος εγχειριδίου ή σε ετικέτες προειδοποίησης, ανατρέξτε ξανά σε αυτές τις προειδοποιήσεις. Στο κείμενο αυτού του εγχειριδίου, εάν απαιτείται, ενδέχεται να εμφανιστούν σύμβολα κινδύνου και προειδοποιήσεις για τα εκάστοτε προϊόντα, που δεν καλύπτονται στην παρούσα ενότητα.

Προειδοποιήσεις ηλεκτροκινητήρα

ΚΙΝΔΥΝΟΣ



ΚΙΝΔΥΝΟΣ ΗΛΕΚΤΡΟΠΛΗΞΙΑΣ ΑΠΟ ΥΨΗΛΗ ΤΑΣΗ

Ο συγκεκριμένος εξοπλισμός χρησιμοποιεί ρεύμα υψηλής τάσης. Η τυχόν επαφή με εξοπλισμό υψηλής τάσης μπορεί να προκαλέσει θάνατο ή σοβαρό τραυματισμό.



- Πριν προβείτε σε συντήρηση του εξοπλισμού, απενεργοποιήστε τον και αποσυνδέστε το καλώδιο τροφοδοσίας.
- Ο εξοπλισμός πρέπει να είναι γειωμένος. Χρησιμοποιείτε μόνο γειωμένες ηλεκτρικές πρίζες.
- Στα μοντέλα 240 V και τα μονοφασικά χρησιμοποιείτε μόνο τρίκλινα καλώδια επέκτασης.
- Στα μοντέλα 400 V και τα τριφασικά χρησιμοποιείτε μόνο πεντάκλινα καλώδια επέκτασης.
- Βεβαιωθείτε ότι οι ακίδες γείωσης στα καλώδια τροφοδοσίας και επέκτασης είναι άθικτες.
- Μην εκθέτετε το σύστημα στη βροχή. Αποθηκεύστε σε εσωτερικό χώρο.

! ΠΡΟΕΙΔΟΠΟΙΗΣΗ

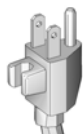


ΓΕΙΩΣΗ

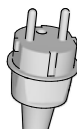
Το προϊόν πρέπει να είναι γειωμένο. Σε περίπτωση βραχυκυκλώματος, η γείωση μειώνει τον κίνδυνο ηλεκτροπληξίας, παρέχοντας δίοδο διαφυγής για το ηλεκτρικό ρεύμα. Το προϊόν διαθέτει καλώδιο με κατάλληλο σύρμα και ρευματολήπτη (φικ) γείωσης. Ο ρευματολήπτης (φικ) πρέπει να συνδέεται σε κατάλληλα εγκατεστημένη και γειωμένη πρίζα, σύμφωνα με όλους τους τοπικούς κανονισμούς και τις διατάξεις.

- Η ακατάλληλη τοποθέτηση του ρευματολήπτη (φικ) γείωσης μπορεί να προκαλέσει κίνδυνο ηλεκτροπληξίας.
- Εάν απαιτείται επισκευή ή αντικατάσταση του καλωδίου ή του ρευματολήπτη (φικ), μην συνδέσετε το σύρμα γείωσης σε οποιονδήποτε επίπεδο ακροδέκτη.
- Το μονωμένο σύρμα που έχει πράσινη εξωτερική επιφάνεια, με ή χωρίς κίτρινες γραμμές, είναι το σύρμα γείωσης.
- Απευθυνθείτε σε εξουσιοδοτημένο ηλεκτρολόγο ή τεχνικό σέρβις εάν οι οδηγίες γείωσης δεν είναι απόλυτα κατανοητές ή εάν έχετε αμφιβολίες για την κατάλληλη γείωση του προϊόντος.
- Μην τροποποιείτε τον παρεχόμενο ρευματολήπτη (φικ) εάν δεν ταιριάζει στην πρίζα και αναθέστε σε εξουσιοδοτημένο ηλεκτρολόγο την εγκατάσταση κατάλληλης πρίζας.
- Το προϊόν προορίζεται για χρήση σε κύκλωμα ονομαστικής τάσης 120V ή 230V και διαθέτει ρευματολήπτη (φικ) γείωσης παρόμοιο με αυτό που απεικονίζεται παρακάτω.

120V ΗΠΑ



230V



- Συνδέστε το προϊόν μόνο σε πρίζα που διαθέτει την ίδια συνδεσμολογία με τον ρευματολήπτη (φικ).
- Μην χρησιμοποιείτε προσαρμογέα με αυτό το προϊόν.

Καλώδια επέκτασης:

- Χρησιμοποιείτε μόνο τρίκλωνο καλώδιο επέκτασης με ρευματολήπτη (φικ) γείωσης και υποδοχή που ταιριάζει με το ρευματολήπτη (φικ) του προϊόντος.
- Βεβαιωθείτε ότι το καλώδιο επέκτασης δεν είναι κατεστραμμένο. Εάν απαιτείται καλώδιο επέκτασης, χρησιμοποιήστε καλώδιο ελάχιστης διατομής 12 AWG (2,5 mm²), ώστε να αντέχει την ένταση ρεύματος που απαιτεί το προϊόν.
- Μικρότερη διατομή καλωδίου προκαλεί διακοπές στην τάση της γραμμής, απώλεια τροφοδοσίας και υπερθέρμανση.

Προειδοποιήσεις ηλεκτροκινητήρα

ΠΡΟΕΙΔΟΠΟΙΗΣΗ



ΚΙΝΔΥΝΟΣ ΠΥΡΚΑΓΙΑΣ ΚΑΙ ΕΚΡΗΞΗΣ

Οι εύφλεκτες αναθυμιάσεις, όπως οι αναθυμιάσεις διαλυτών και χρωμάτων, στον **χώρο εργασίας** μπορεί να αναφλεγούν ή να προκαλέσουν έκρηξη. Για να αποτρέψετε το ενδεχόμενο πυρκαγιάς ή έκρηξης:



• Μην ψεκάσετε εύφλεκτα ή καύσιμα υλικά κοντά σε φλόγα ή σε πηγές ανάφλεξης, όπως τσιγάρα, κινητήρες και ηλεκτρικό εξοπλισμό.



• Το χρώμα ή ο διαλύτης που ρέει εντός του εξοπλισμού μπορεί να προκαλέσει στατικό ηλεκτρισμό. Ο στατικός ηλεκτρισμός δημιουργεί κίνδυνο πυρκαγιάς ή έκρηξης παρουσία αναθυμιάσεων χρωμάτων ή διαλύτη. Όλα τα εξαρτήματα του συστήματος ψεκασμού, όπως η αντλία, οι εύκαμπτοι σωλήνες, το πιστόλι ψεκασμού, καθώς και τα αντικείμενα στην περιοχή ψεκασμού και γύρω από αυτή, θα πρέπει να έχουν κατάλληλη γείωση ώστε να προστατεύονται από ηλεκτροστατική εκκένωση και σπινθηρισμούς. Χρησιμοποιείτε ηλεκτρικά αγώγιμους ή γειωμένους εύκαμπτους σωλήνες για συστήματα ψεκασμού υψηλής πίεσης χωρίς αέρα (airless) της Graco.



• Βεβαιωθείτε ότι όλα τα δοχεία και τα συστήματα συλλογής είναι γειωμένα έτσι, ώστε να αποτρέπεται η ηλεκτροστατική εκκένωση. Μην χρησιμοποιείτε σακούλες δοχείων που δεν είναι αντιστατικές ή αγώγιμες.

• Συνδέετε σε γειωμένη πρίζα και χρησιμοποιείτε γειωμένα καλώδια επέκτασης. Μην χρησιμοποιήσετε προσαρμογέα 3 ακίδων σε 2.

• Μην χρησιμοποιείτε χρώματα ή διαλύτες που περιέχουν αλογονωμένους υδρογονάνθρακες.

• Μην ψεκάσετε εύφλεκτα υγρά ή αναφλέξιμα υλικά σε κλειστούς χώρους.

• Διατηρείτε την περιοχή ψεκασμού καλά αερισμένη. Διατηρείτε επαρκή παροχή φρέσκου αέρα μέσω της περιοχής.

• Το σύστημα ψεκασμού δημιουργεί σπινθήρες. Κατά τον ψεκασμό, την έκπλυση, τον καθαρισμό ή την επισκευή το συγκρότημα αντλίας πρέπει να παραμένει σε καλά αεριζόμενο χώρο με απόσταση τουλάχιστον 6,1 m (20 ft) από την περιοχή ψεκασμού. Μην ψεκάσετε το συγκρότημα αντλίας.

• Μην καπνίζετε στην περιοχή ψεκασμού και μην ψεκάσετε εάν υπάρχουν σπινθήρες ή φλόγες.

• Μην χρησιμοποιείτε στην περιοχή ψεκασμού διακόπτες φωτισμού, κινητήρες ή παρόμοια προϊόντα, τα οποία παράγουν σπινθήρες.

• Διατηρείτε τον χώρο ελεύθερο από δοχεία χρωμάτων ή διαλυτών, υφάσματα και άλλα εύφλεκτα υλικά.

• Βεβαιωθείτε ότι γνωρίζετε τη σύσταση των χρωμάτων και των διαλυτών που χρησιμοποιούνται για τον ψεκασμό. Διαβάστε όλα τα Δελτία Δεδομένων Ασφάλειας Υλικών (MSDS) και τις ετικέτες των δοχείων που παρέχονται με τα χρώματα και τους διαλύτες. Ακολουθείτε τις οδηγίες ασφαλείας του κατασκευαστή για τα χρώματα και τους διαλύτες.

• Πρέπει να υπάρχει διαθέσιμος εξοπλισμός πυρόσβεσης, σε καλή κατάσταση λειτουργίας.

Προειδοποιήσεις βενζινοκινητήρα

ΠΡΟΕΙΔΟΠΟΙΗΣΗ



ΚΙΝΔΥΝΟΣ ΠΥΡΚΑΓΙΑΣ ΚΑΙ ΕΚΡΗΞΗΣ

Οι εύφλεκτες αναθυμιάσεις, όπως οι αναθυμιάσεις διαλυτών και χρωμάτων, στον **χώρο εργασίας** μπορεί να αναφλεγούν ή να προκαλέσουν έκρηξη. Για να αποτρέψετε το ενδεχόμενο πυρκαγιάς ή έκρηξης:



- Χρησιμοποιείτε τον εξοπλισμό μόνο σε καλά αεριζόμενο χώρο.
- Μην γεμίζετε τη δεξαμενή καυσίμου ενώ ο κινητήρας βρίσκεται σε λειτουργία ή είναι ζεστός. Σβήστε τον κινητήρα και αφήστε τον να κρυώσει. Τα καύσιμα είναι εύφλεκτα και μπορεί να αναφλεγούν ή να εκραγούν, εάν πέσουν σε θερμή επιφάνεια.
- Απομακρύνετε όλες τις πηγές ανάφλεξης, όπως φλόγες έναυσης, τσιγάρα, φορητά ηλεκτρικά φωτιστικά και πλαστικά υφάσματα κάλυψης (πιθανότητα ηλεκτροστατικού σπινθήρα).
- Απομακρύνετε από τον χώρο εργασίας όλα τα υπολείμματα, συμπεριλαμβανομένων των υπολειμμάτων διαλύτη, υφασμάτων και βενζίνης.
- Μην συνδέετε και αποσυνδέετε τα καλώδια τροφοδοσίας και μην ανοιγοκλείνετε διακόπτες τροφοδοσίας ή φώτων όταν υπάρχουν εύφλεκτες αναθυμιάσεις.
- Γειώνετε όλες τις συσκευές στον χώρο εργασίας. Βλέπε οδηγίες **Γείωσης**.
- Χρησιμοποιείτε μόνο γειωμένους εύκαμπτους σωλήνες.
- Όταν πιέζετε τη σκανδάλη μέσα στο δοχείο, κρατάτε το πιστόλι σταθερά στο πλάι του γειωμένου δοχείου. Μην χρησιμοποιείτε σακούλες δοχείων που δεν είναι αντιστατικές ή αγώγιμες.
- **Διακόψτε αμέσως τη λειτουργία** εάν δείτε ή αισθανθείτε ηλεκτροστατικούς σπινθήρες. Μην χρησιμοποιείτε τον εξοπλισμό έως ότου εντοπίσετε και αποκαταστήσετε το πρόβλημα.
- Στον χώρο εργασίας πρέπει να υπάρχει πυροσβεστήρας που να είναι σε καλή κατάσταση λειτουργίας.



ΚΙΝΔΥΝΟΣ ΑΠΟ ΜΟΝΟΞΕΙΔΙΟ ΤΟΥ ΑΝΘΡΑΚΑ

Τα καυσαέρια περιέχουν δηλητηριώδες μονοξείδιο του άνθρακα, το οποίο είναι άχρωμο και άοσμο. Η εισπνοή μονοξειδίου του άνθρακα μπορεί να αποβεί μοιραία.

- Μην χειρίζεστε τον παρόντα εξοπλισμό σε κλειστό χώρο.



ΚΙΝΔΥΝΟΣ ΕΓΚΑΥΜΑΤΩΝ

Οι επιφάνειες του εξοπλισμού και κάθε θερμαινόμενο υγρό είναι δυνατόν να υπερθερμανθούν κατά τη λειτουργία. Για να αποφύγετε σοβαρά εγκαύματα:

- Μην αγγίζετε καυτό υγρό ή εξοπλισμό.

Προειδοποιήσεις ηλεκτροκινητήρα/βενζινοκινητήρα

ΠΡΟΕΙΔΟΠΟΙΗΣΗ



ΚΙΝΔΥΝΟΣ ΤΡΑΥΜΑΤΙΣΜΟΥ ΤΟΥ ΔΕΡΜΑΤΟΣ ΑΠΟ ΕΓΧΥΣΗ

Ο ψεκασμός υψηλής πίεσης μπορεί να εγχύσει τοξίνες στο σώμα και να προκαλέσει σοβαρή σωματική βλάβη. Σε περίπτωση που πραγματοποιηθεί έγχυση, **αναζητήστε άμεσα ιατρική βοήθεια.**



- Μην στοχεύετε/ψεκάζετε με το πιστόλι προς ανθρώπους ή ζώα.
- Κρατήστε τα χέρια και τα άλλα μέρη του σώματος μακριά από τη δέσμη ψεκασμού. Για παράδειγμα, μην προσπαθήσετε να σταματήσετε τυχόν διαρροή με κάποιο μέρος του σώματός σας.



- Χρησιμοποιείτε πάντα τον προφυλακτήρα του μπεκ. Μην ψεκάζετε χωρίς να είναι στη θέση του ο προφυλακτήρας του μπεκ.
- Χρησιμοποιείτε μπεκ της Graco.



- Δείξτε προσοχή κατά τον καθαρισμό και την αλλαγή του μπεκ. Σε περίπτωση απόφραξης του μπεκ κατά τον ψεκασμό, προτού αφαιρέσετε το μπεκ για να το καθαρίσετε, ακολουθήστε τη **Διαδικασία εκτόνωσης πίεσης** για την απενεργοποίηση της συσκευής και την εκτόνωση της πίεσης.
- Ο εξοπλισμός παραμένει υπό πίεση ακόμα και μετά την ενεργοποίησή του. Μην αφήνετε τη συσκευή ενεργοποιημένη ή υπό πίεση εάν δεν επιτρεφτεί. Ακολουθείτε τη **Διαδικασία εκτόνωσης πίεσης** εάν η συσκευή πρόκειται να μείνει εκτός επιτήρησης ή χρήσης, καθώς και πριν την επισκευή, τον καθαρισμό ή την αντικατάσταση εξαρτημάτων.
- Ελέγξτε τους εύκαμπτους σωλήνες και τα εξαρτήματα για σημάδια φθοράς. Αντικαταστήστε τυχόν κατεστραμμένους εύκαμπτους σωλήνες ή εξαρτήματα.
- Το σύστημα έχει δυνατότητα απόδοσης 22,8 MPa (228 bar, 3300 psi). Χρησιμοποιείτε ανταλλακτικά ή εξαρτήματα της Graco που έχουν ονομαστική ικανότητα τουλάχιστον 22,8 MPa (228 bar, 3300 psi).
- Ασφαλίστε πάντα τη σκανδάλη όταν δεν χρησιμοποιείτε το σύστημα ψεκασμού. Βεβαιωθείτε ότι η ασφάλεια σκανδάλης λειτουργεί σωστά.
- Βεβαιωθείτε ότι όλες οι συνδέσεις είναι ασφαλείς πριν θέσετε σε λειτουργία τη συσκευή.
- Μάθετε να απενεργοποιείτε τη συσκευή και να εκτονώνετε την πίεση γρήγορα. Εξοικειωθείτε πλήρως με τα χειριστήρια.

ΠΡΟΕΙΔΟΠΟΙΗΣΗ



ΚΙΝΔΥΝΟΣ ΑΠΟ ΕΣΦΑΛΜΕΝΟ ΧΕΙΡΙΣΜΟ ΤΟΥ ΕΞΟΠΛΙΣΜΟΥ

Τυχόν εσφαλμένος χειρισμός του εξοπλισμού μπορεί να προκαλέσει θάνατο ή σοβαρό τραυματισμό.



- Να φοράτε πάντα κατάλληλα γάντια, γυαλιά προστασίας, καθώς και αναπνευστήρα ή μάσκα όταν βάζετε.
- Μην χειρίζεστε τον εξοπλισμό και μην ψεκάζετε κοντά σε παιδιά. Κρατήστε τα παιδιά μακριά από τον εξοπλισμό ανά πάσα στιγμή.
- Μην τεντώνετε υπερβολικά και μην στηρίζετε σε ασταθές υποστήριγμα. Διατηρείτε σταθερό πάτημα και ισορροπία ανά πάσα στιγμή.
- Να είστε σε εγρήγορση και να ενεργείτε με προσοχή.
- Μην χρησιμοποιείτε τη συσκευή όταν είστε κουρασμένοι ή όταν βρίσκεστε υπό την επήρεια φαρμάκων ή αλκοόλ.
- Μην τσακίζετε και μην κάμπτετε υπερβολικά τον εύκαμπτο σωλήνα.
- Μην εκθέτετε τους εύκαμπτους σωλήνες σε θερμοκρασίες ή πιέσεις υψηλότερες από αυτές που καθορίζει η Graco.
- Μην χρησιμοποιείτε τον εύκαμπτο σωλήνα για να τραβήξετε ή σηκώσετε τον εξοπλισμό.
- Μην ψεκάζετε με εύκαμπτο σωλήνα μήκους μικρότερο από 7,5 μέτρα (25 ft.).
- Μην κάνετε μετατροπές ή τροποποιήσεις στον εξοπλισμό. Τυχόν τροποποιήσεις ή μετατροπές στον εξοπλισμό μπορεί να ακυρώσουν την εγγύηση της αντιπροσωπείας και να προκαλέσουν κινδύνους για την ασφάλεια.
- Βεβαιωθείτε ότι όλος ο εξοπλισμός είναι κατάλληλος και εγκεκριμένος για το περιβάλλον στο οποίο τον χρησιμοποιείτε.



ΚΙΝΔΥΝΟΣ ΑΠΟ ΕΞΑΡΤΗΜΑΤΑ ΑΛΟΥΜΙΝΙΟΥ ΠΟΥ ΒΡΙΣΚΟΝΤΑΙ ΥΠΟ ΠΙΕΣΗ

Η χρήση υγρών που δεν είναι συμβατά με το αλουμίνιο σε εξοπλισμό υπό πίεση μπορεί να προκαλέσει σοβαρή χημική αντίδραση και διάρρηξη του εξοπλισμού. Εάν δεν ληφθεί υπόψη αυτή η προειδοποίηση, ενδέχεται να προκληθεί θάνατος, σοβαρές σωματικές βλάβες ή υλικές ζημιές.

- Μην χρησιμοποιείτε 1,1,1-τριχλωροαιθάνιο, χλωριούχο μεθυλένιο, άλλους διαλύτες αλογονωμένου υδρογονάνθρακα ή υγρά που περιέχουν τέτοιους διαλύτες.
- Μην χρησιμοποιείτε χλωρίνη.
- Πολλά άλλα υγρά μπορεί να περιέχουν χημικές ουσίες που αντιδρούν με το αλουμίνιο. Για πληροφορίες σχετικά με τη συμβατότητα, επικοινωνήστε με τον προμηθευτή των υλικών σας.



ΚΙΝΔΥΝΟΣ ΑΠΟ ΚΙΝΟΥΜΕΝΑ ΕΞΑΡΤΗΜΑΤΑ

Τα δάχτυλα ή άλλα μέρη του σώματος μπορεί να πιαστούν ή να ακρωτηριαστούν από κινούμενα εξαρτήματα.



- Αποφεύγετε την επαφή με κινούμενα εξαρτήματα.
- Μην χειρίζεστε τον εξοπλισμό όταν έχουν αφαιρεθεί οι προφυλακτήρες ή τα προστατευτικά καλύμματα.
- Ο εξοπλισμός που βρίσκεται υπό πίεση ενδέχεται να τεθεί σε λειτουργία χωρίς προειδοποίηση. Προτού ελέγξετε, μετακινήσετε ή συντηρήσετε τον εξοπλισμό, ακολουθήστε τη **Διαδικασία Εκτόνωσης Πίεσης** και αποσυνδέστε όλες τις πηγές τροφοδοσίας.

ΠΡΟΕΙΔΟΠΟΙΗΣΗ



ΚΙΝΔΥΝΟΣ ΠΑΓΙΔΕΥΣΗΣ

Τα περιστρεφόμενα εξαρτήματα μπορούν να προκαλέσουν σοβαρό τραυματισμό.

- Αποφεύγετε την επαφή με κινούμενα εξαρτήματα.
- Μην χειρίζεστε τον εξοπλισμό όταν έχουν αφαιρεθεί οι προφυλακτικές ή τα προστατευτικά καλύμματα.
- Αποφεύγετε να φοράτε χαλαρό ρουχισμό ή κοσμήματα και μην αφήνετε ελεύθερα τα μακριά μαλλιά όταν χρησιμοποιείτε τον εξοπλισμό.
- Ο εξοπλισμός ενδέχεται να τεθεί σε λειτουργία χωρίς προειδοποίηση. Προτού ελέγξετε, μετακινήσετε ή συντηρήσετε τον εξοπλισμό, ακολουθήστε τη **Διαδικασία Εκτόνωσης Πίεσης** και αποσυνδέστε όλες τις πηγές τροφοδοσίας.



ΚΙΝΔΥΝΟΣ ΑΠΟ ΤΟΞΙΚΑ ΥΓΡΑ Ή ΑΝΑΘΥΜΙΑΣΕΙΣ

Υπάρχει κίνδυνος σοβαρού τραυματισμού ή θανάτου σε περίπτωση επαφής των τοξικών υγρών ή των αναθυμιάσεων με τα μάτια ή το δέρμα, καθώς και σε περίπτωση εισπνοής ή κατάποσής τους.

- Διαβάστε τα Δελτία Στοιχείων Ασφαλείας Υλικών (MSDS) για να ενημερωθείτε σχετικά με τους συγκεκριμένους κινδύνους από τα υγρά που χρησιμοποιείτε.
- Αποθηκεύετε το επικίνδυνο υγρό σε εγκεκριμένα δοχεία και φροντίζετε για την απόρριψή του, σύμφωνα με τις ισχύουσες οδηγίες.



ΚΙΝΔΥΝΟΣ ΑΝΑΚΡΟΥΣΗΣ

Το πιστόλι ενδέχεται να "κλωσήσει" με το πάτημα της σκανδάλης. Εάν δεν στηρίζετε καλά, μπορεί να πέσετε και να υποστείτε σοβαρό τραυματισμό.



ΑΤΟΜΙΚΟΣ ΠΡΟΣΤΑΤΕΥΤΙΚΟΣ ΕΞΟΠΛΙΣΜΟΣ

Φοράτε τον κατάλληλο προστατευτικό εξοπλισμό όταν βρίσκεστε στον χώρο εργασίας, προκειμένου να αποφύγετε σοβαρούς τραυματισμούς, για παράδειγμα βλάβες όρασης, απώλεια ακοής, εισπνοή τοξικών αναθυμιάσεων και εγκαύματα. Στον προστατευτικό εξοπλισμό, μεταξύ άλλων, περιλαμβάνονται:

- Προστατευτικά γυαλιά και προστατευτικά ακοής.
- Αναπνευστήρες, προστατευτικές στολές και γάντια, σύμφωνα με τις συστάσεις του κατασκευαστή του υγρού και του διαλύτη.

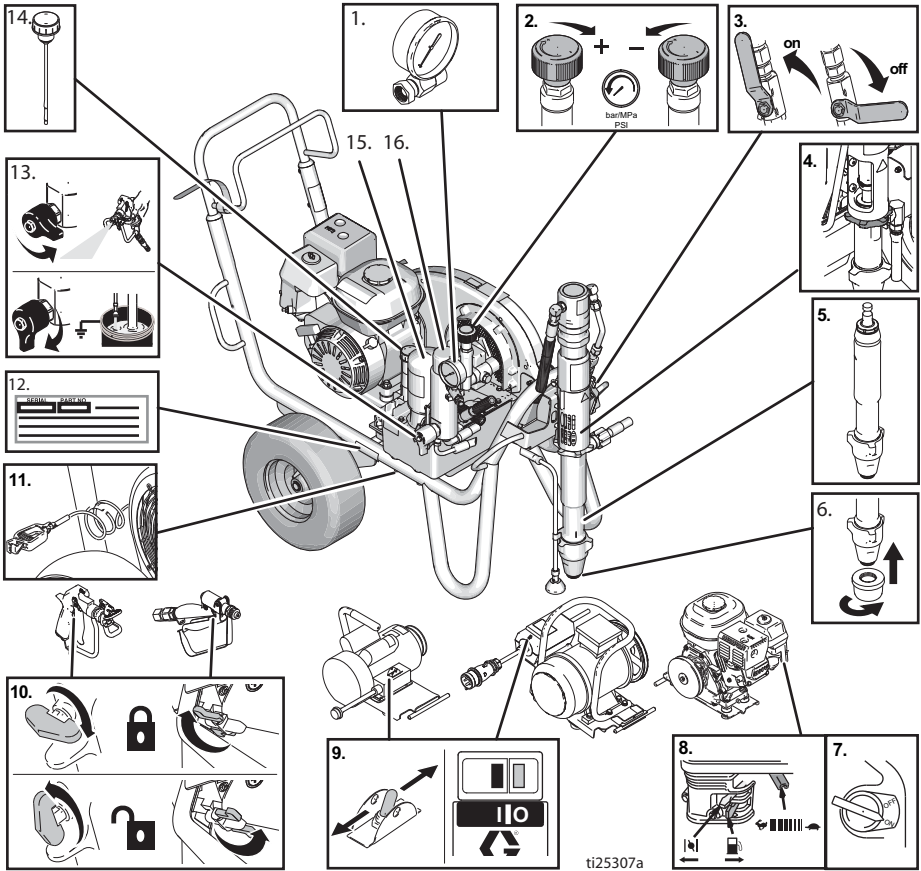
ΠΡΟΤΑΣΗ ΝΟΜΟΥ ΠΟΛΙΤΕΙΑΣ ΚΑΛΙΦΟΡΝΙΑΣ 65

Τα καυσαέρια του κινητήρα από το προϊόν αυτό περιέχουν χημικές ουσίες που είναι γνωστό στην Πολιτεία της Καλιφόρνιας ότι προκαλούν καρκίνο, γενετικές ανωμαλίες ή άλλες βλάβες του αναπαραγωγικού συστήματος.

Αυτό το προϊόν περιέχει μια χημική ουσία που είναι γνωστό στην Πολιτεία της Καλιφόρνιας ότι προκαλεί καρκίνο, γενετικές ανωμαλίες ή άλλες βλάβες του αναπαραγωγικού συστήματος. Πλένετε τα χέρια μετά τη χρήση.

Αναγνώριση εξαρτημάτων

Μοντέλα Standard (EH/GH™230, 300)



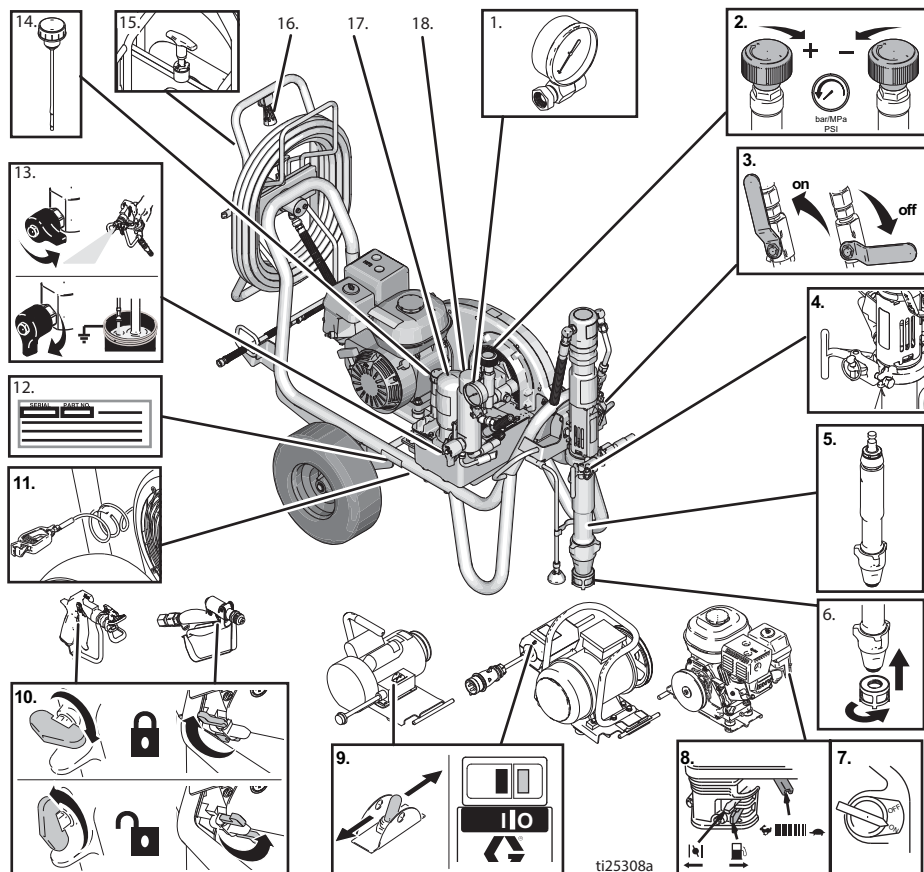
1	Μετρητής πίεσης
2	Ρυθμιστικό πίεσης
3	Βαλβίδα υδραυλικής αντλίας
4	Σύνδεσμος αντλίας με σπείρωμα
5	Αντλία βαφής
6	Φίλτρο σήτας εισόδου
7	Διακόπτης λειτουργίας (ON/OFF) κινητήρα
8	Χειριστήρια κινητήρα

9	Διακόπτης λειτουργίας (ON/OFF) ηλεκτροκινητήρα
10	Ασφάλεια σκανδάλης
11	Σφικτήρας γείωσης
12	Ετικέτα σειριακού αριθμού
13	Βαλβίδα προέγχυσης/αποστράγγισης
14	Τάπα / δείκτης στάθμης υδραυλικού λαδιού
15	Φίλτρο υδραυλικού λαδιού
16	Φίλτρο χρώματος

Αναγνώριση εξαρτημάτων

Αναγνώριση εξαρτημάτων

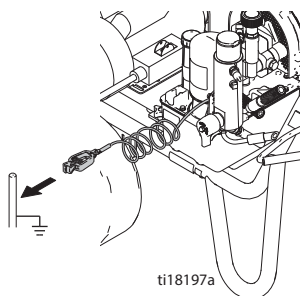
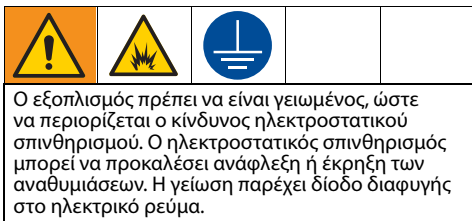
Μοντέλα ProContractor (EH/GH™230, 300)



1	Μετρητής πίεσης
2	Ρυθμιστικό πίεσης
3	Βαλβίδα υδραυλικής αντλίας
4	ProConnect
5	Αντλία βαφής
6	Φίλτρο σήτας εισόδου
7	Διακόπτης λειτουργίας (ON/OFF) κινητήρα
8	Χειριστήρια κινητήρα
9	Διακόπτης λειτουργίας (ON/OFF) ηλεκτροκινητήρα

10	Ασφάλεια σκανδάλης
11	Σφιγκτήρας γείωσης
12	Ετικέτα σειριακού αριθμού
13	Βαλβίδα προέγχυσης/αποστράγγισης
14	Τάπα / δείκτης στάθμης υδραυλικού λαδιού
15	Ασφάλεια βάσης περιτύλιξης εύκαμπτου σωλήνα
16	Λαβή βάσης περιτύλιξης εύκαμπτου σωλήνα
17	Φίλτρο υδραυλικού λαδιού
18	Φίλτρο χρώματος

Διαδικασία γείωσης για βενζινοκινητήρα



Για τη γείωση του συστήματος ψεκασμού:

Συνδέστε τον σφικτήρα γείωσης του συστήματος ψεκασμού στη γείωση.

Εύκαμπτοι σωλήνες αέρα και υγρού:

Χρησιμοποιείτε μόνο ηλεκτρικά αγωγίμους εύκαμπτους σωλήνες με μέγιστο, συνολικό μήκος 150 μ. (500 ft.), προκειμένου να διασφαλίζεται η συνέχεια της γείωσης. Ελέγξτε την ηλεκτρική αντίσταση των εύκαμπτων σωλήνων. Εάν η συνολική αντίσταση στη γείωση υπερβαίνει τα 29 megohm, τότε αντικαταστήστε αμέσως τον εύκαμπο σωλήνα.

Πιστόλι ψεκασμού: Γειώστε συνδέοντας με κατάλληλα γειωμένο εύκαμπο σωλήνα υγρού και αντλία.

Διαδικασία γείωσης για ηλεκτροκινητήρα

ΚΙΝΔΥΝΟΣ

ΚΙΝΔΥΝΟΣ ΗΛΕΚΤΡΟΠΛΗΞΙΑΣ ΑΠΟ ΥΨΗΛΗ ΤΑΣΗ

Ο συγκεκριμένος εξοπλισμός χρησιμοποιεί ρεύμα υψηλής τάσης. Η τυχόν επαφή με εξοπλισμό υψηλής τάσης μπορεί να προκαλέσει θάνατο ή σοβαρό τραυματισμό.

- Πριν προβείτε σε συντήρηση του εξοπλισμού, απενεργοποιήστε τον και αποσυνδέστε το καλώδιο τροφοδοσίας.
- Ο εξοπλισμός πρέπει να είναι γειωμένος. Χρησιμοποιείτε μόνο γειωμένες ηλεκτρικές πρίζες.
- Στα μοντέλα 240 V και τα μονοφασικά χρησιμοποιείτε μόνο τρίκλινα καλώδια επέκτασης.
- Στα μοντέλα 400 V και τα τριφασικά χρησιμοποιείτε μόνο πεντάκλινα καλώδια επέκτασης.
- Βεβαιωθείτε ότι οι ακίδες γείωσης στα καλώδια τροφοδοσίας και επέκτασης είναι άθικτες.
- Μην εκθέτετε το σύστημα στη βροχή. Αποθηκεύστε σε εσωτερικό χώρο.
- Όλες οι ηλεκτρικές συνδέσεις πρέπει να εκτελούνται από εξουσιοδοτημένο ηλεκτρολόγο, σύμφωνα με όλους τους τοπικούς κανονισμούς και τις διατάξεις.

Ο εξοπλισμός πρέπει να είναι γειωμένος, ώστε να περιορίζεται ο κίνδυνος ηλεκτροστατικού σπινθηρισμού και ηλεκτροπληξίας. Ο ηλεκτρικός ή ηλεκτροστατικός σπινθηρισμός μπορεί να προκαλέσει ανάφλεξη ή έκρηξη των αναθυμιάσεων. Η ακατάλληλη γείωση μπορεί να προκαλέσει ηλεκτροπληξία. Η σωστή γείωση παρέχει δίοδο διαφυγής στο ηλεκτρικό ρεύμα.

Το καλώδιο του συστήματος ψεκασμού περιλαμβάνει ένα σύρμα γείωσης με κατάλληλη επαφή γείωσης.

Εάν χρησιμοποιείται ηλεκτροκινητήρας ο ρευματολήπτης (φίς) πρέπει να συνδέεται σε κατάλληλα εγκατεστημένη και γειωμένη πρίζα, σύμφωνα με όλους τους τοπικούς κανονισμούς και τις διατάξεις.

Μην τροποποιείτε τον παρεχόμενο ρευματολήπτη (φίς) εάν δεν ταιριάζει στην πρίζα και αναθέστε σε εξουσιοδοτημένο ηλεκτρολόγο την εγκατάσταση κατάλληλης πρίζας.

Απαιτήσεις τροφοδοσίας ρεύματος

- Για τις μονάδες 100-120 V απαιτείται μονοφασικό ρεύμα 100-120 VAC, 50/60 Hz, 15A.
- Για τις μονάδες 230 V απαιτείται μονοφασικό ρεύμα 230 VAC, 50/60 HZ, 16A.
- Για τις μονάδες 380-400 V απαιτείται τριφασικό ρεύμα 400 VAC, 50 HZ, 16A, με πεντάκλωνο καλώδιο 6H.
- Για τη λειτουργία του συστήματος ψεκασμού EH300DI (24W965) η γεννήτρια πρέπει να έχει ελάχιστη απόδοση 15 kW.

Καλώδια επέκτασης

Χρησιμοποιήστε καλώδιο επέκτασης με άθικτη επαφή γείωσης. Εάν χρειάζεται καλώδιο επέκτασης, χρησιμοποιήστε τρίκλωνο καλώδιο ελάχιστης διατομής 12 AWG (2,5 mm²).

ΣΗΜΕΙΩΣΗ: Τα καλώδια επέκτασης μικρότερης διατομής ή μεγαλύτερου μήκους μπορεί να μειώσουν την απόδοση του συστήματος ψεκασμού.

Γείωση δοχείων

Δοχεία διαλύτη που χρησιμοποιείται για την έκπλυση: Τηρείτε τους τοπικούς κανονισμούς. Χρησιμοποιείτε μόνο αγώγιμα μεταλλικά δοχεία, τοποθετημένα σε γειωμένη επιφάνεια. Μην τοποθετείτε το δοχείο σε μη αγώγιμη επιφάνεια, για παράδειγμα χαρτί ή χαρτόνι, η οποία διακόπτει τη συνέχεια της γείωσης.

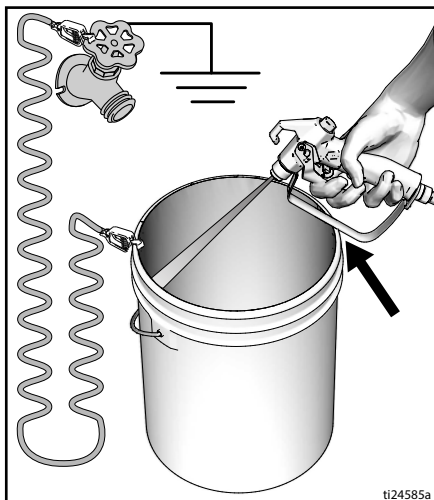


ti25360a

Γειώνετε πάντα τα μεταλλικά δοχεία:

συνδέστε ένα καλώδιο γείωσης στο δοχείο. Στερεώστε το ένα άκρο στο δοχείο και το άλλο σε γειωμένη επιφάνεια, π.χ. σε σωλήνα νερού.

Για να διατηρηθεί η συνέχεια της γείωσης κατά την έκπλυση ή την εκτόνωση του συστήματος ψεκασμού: ακουμπήστε το μεταλλικό τμήμα του πιστολιού ψεκασμού σταθερά στην πλευρά ενός γειωμένου μεταλλικού δοχείου και, στη συνέχεια, πατήστε τη σκανδάλη του πιστολιού.



Προστασία κυκλώματος

Συνδέστε τα συστήματα ψεκασμού μόνο σε κυκλώματα που διαθέτουν διακόπτη κυκλώματος ή/και ασφάλειες επαρκούς μεγέθους (για τις απαιτήσεις των μονάδων σε ρεύμα, βλ. **Τεχνικά στοιχεία**, σελίδες 60-63).

Διαδικασία εκτόνωσης πίεσης



Κάθε φορά που εμφανίζεται αυτό το σύμβολο πρέπει να εκτελείτε τη **Διαδικασία εκτόνωσης πίεσης**.



Ο εξοπλισμός παραμένει υπό πίεση μέχρι να εκτονώσετε την πίεση χειροκίνητα. Για να αποτρέψετε σοβαρό τραυματισμό από το υγρό που βρίσκεται υπό πίεση, όπως έγχυση στο δέρμα, διασκορπισμός υγρού και τραυματισμό από κινούμενα εξαρτήματα, ακολουθείτε τη **Διαδικασία εκτόνωσης πίεσης** όταν διακόπτετε τον ψεκασμό και πριν από τον καθαρισμό, τον έλεγχο ή τη συντήρηση του εξοπλισμού.

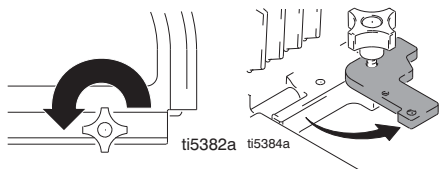
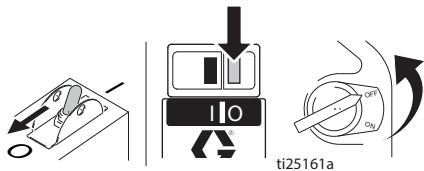
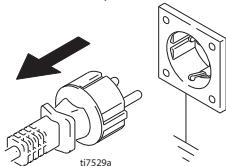
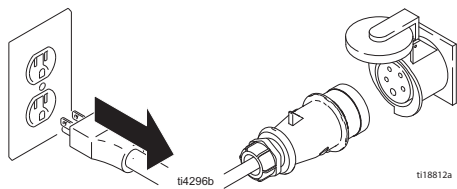
1. Ασφαλίστε τη σκανδάλη.
2. Στρέψτε τον διακόπτη ON/OFF του βενζινοκινητήρα ή του ηλεκτροκινητήρα στη θέση OFF. Αποσυνδέστε το καλώδιο τροφοδοσίας του ηλεκτροκινητήρα.
3. Θέστε τον διακόπτη της βαλβίδας στη θέση OFF και στρέψτε το χειριστήριο ελέγχου πίεσης πλήρως αριστερόστροφα στη χαμηλότερη ρύθμιση.
4. Ελευθερώστε την ασφάλεια της σκανδάλης. Ακουμπήστε σταθερά το μεταλλικό μέρος του πιστολιού στο πλάι ενός γειωμένου μεταλλικού δοχείου και πιέστε τη σκανδάλη για να εκτονώσετε την πίεση.
5. Ασφαλίστε τη σκανδάλη.
6. Γυρίστε τη βαλβίδα προέγχυσης προς τα κάτω, στη θέση αποστράγγισης. Αφήστε την ανοικτή μέχρι τον επόμενο ψεκασμό.
7. Εάν υποψιάζεστε ότι έχει φράξει το μπεκ ψεκασμού ή ο εύκαμπτος σωλήνας ή ότι δεν έχει εκτονωθεί πλήρως η πίεση:
 - α. Ξεσφίξτε ΠΟΛΥ ΑΡΓΑ το περικόχλιο συγκράτησης του προφυλακτήρα του μπεκ ή το σύνδεσμο στο άκρο του εύκαμπτου σωλήνα, για να εκτονώσετε την πίεση σταδιακά.
 - β. Ξεσφίξτε εντελώς το περικόχλιο ή τον σύνδεσμο.
 - γ. Καθαρίστε τον εύκαμπτο σωλήνα ή το μπεκ.

Ρύθμιση

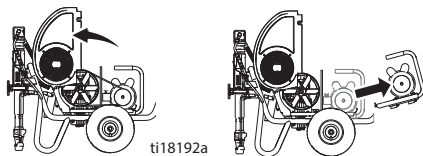
Αλλαγή βενζινοκινητήρα ή ηλεκτροκινητήρα



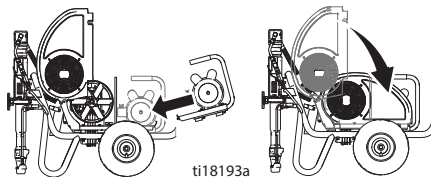
1. Σβήστε τον κινητήρα και αποσυνδέστε το καλώδιο τροφοδοσίας ή κλείστε τον διακόπτη λειτουργίας του κινητήρα. Χαλαρώστε τους σφιγκτήρες του προφυλακτήρα του μίαντα και του κινητήρα. Εκτελέστε τη **Διαδικασία εκτόνωσης πίεσης**, σελίδα 15.



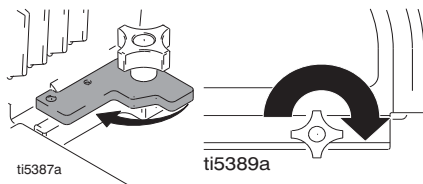
2. Ανασηκώστε τον προφυλακτήρα του μίαντα. Αφαιρέστε τον μίαντα. Περιστρέψτε τον κινητήρα και αφαιρέστε τον.



3. Περιστρέψτε τον κινητήρα. Τοποθετήστε τον κινητήρα. Τοποθετήστε τον μίαντα. Κατεβάστε τον προφυλακτήρα του μίαντα.



4. Στρέψτε τον σφιγκτήρα του κινητήρα. Σφίξτε τους σφιγκτήρες του προφυλακτήρα του μίαντα και του κινητήρα.

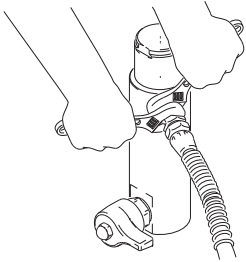


Ολοκληρωμένη ρύθμιση

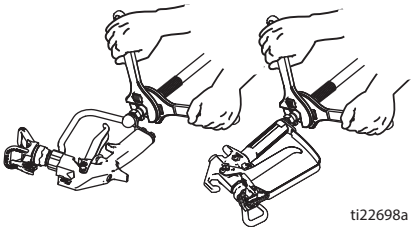
1. Όλα τα συστήματα ψεκασμού εκτός των **ProContractor**: Συνδέστε τον κατάλληλο εύκαμπτο σωλήνα υψηλής πίεσης της Graco στο σύστημα ψεκασμού.



ti5390a



2. Εγκαταστήστε τον εύκαμπτο σωλήνα στο πιστόλι και σφίξτε το καλά.



ti22698a

3. Ασφαλίστε τη σκανδάλη.



ti22700a

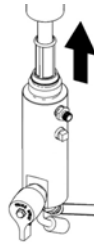
4. Αφαιρέστε τον προφυλακτήρα μπεκ.

5. **Σειρά Standard**: Βιδώστε το φίλτρο σήτας εισόδου στη βάση της αναρρόφησης και σφίξτε καλά με το χέρι.

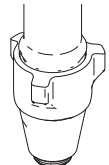


ti18418b

6. Εάν εφαρμόζετε υλικό τεχνοτροπίας, αφαιρέστε το φίλτρο εισόδου και τη σήτα του κυλινδρικού φίλτρου.



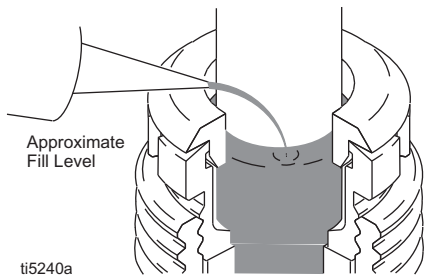
ti8692a



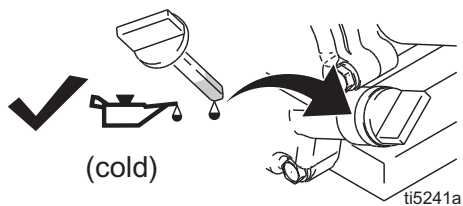
ti18418a

Ρύθμιση

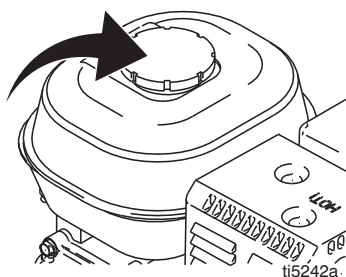
7. Γεμίστε το περικόχλιο στεγανοποίησης του στομίου με TSL για να αποφευχθεί η πρόωρη φθορά της στεγανοποίησης. Επαναλάβετε αυτή τη διαδικασία κάθε φορά που ψεκάζετε.



8. Ελέγξτε τη στάθμη του λαδιού στον κινητήρα.



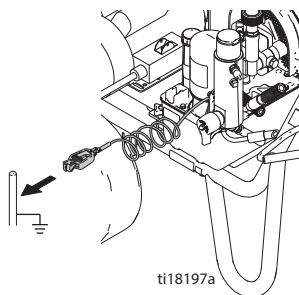
9. Γεμίστε τη δεξαμενή καυσίμου.



10. Ελέγξτε τη στάθμη του υδραυλικού λαδιού. Προσθέστε μόνο υδραυλικό λάδι Graco, ISO Grade 46, 169236 (5 γαλόνια/18,9 λίτρα) ή 207428 (1 γαλόνι/3,8 λίτρα). Η χωρητικότητα της υδραυλικής δεξαμενής είναι 1,25 γαλόνια (4,75 λίτρα).



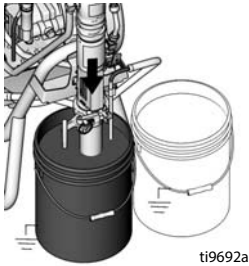
11. Συνδέστε τον σφικτήρα γείωσης του συστήματος ψεκασμού στη γείωση.



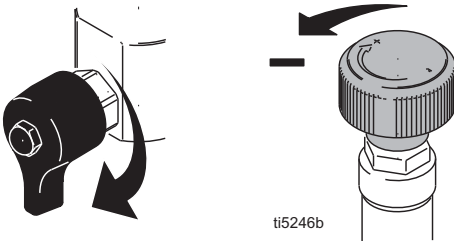
Εκκίνηση (μοντέλα βενζίνης)



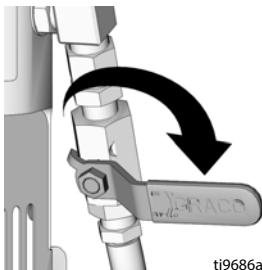
1. Τοποθετήστε την αντλία βαφής σε γειωμένο μεταλλικό δοχείο που περιέχει λίγο υγρό έκπλυσης. Συνδέστε το καλώδιο γείωσης στο δοχείο και στη γείωση.



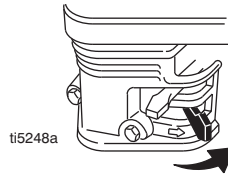
2. Γυρίστε τη βαλβίδα προέγχυσης προς τα κάτω, στη θέση αποστράγγισης. Στρέψτε το χειριστήριο ελέγχου πίεσης αριστερόστροφα, στη χαμηλότερη τιμή.



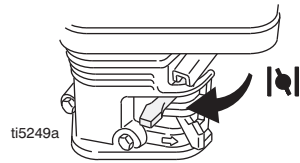
3. Ρυθμίστε τη βαλβίδα της υδραυλικής αντλίας στη θέση OFF.



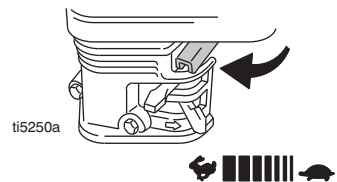
4. Εκκινήστε τον κινητήρα.
 - α. Ανοίξτε τη βαλβίδα καυσίμου.



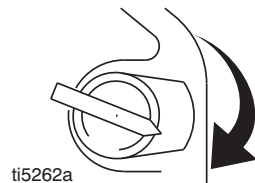
- β. Κλείστε το τσοκ του αέρα.



- γ. Ρυθμίστε το γκάτζι σε υψηλές στροφές.

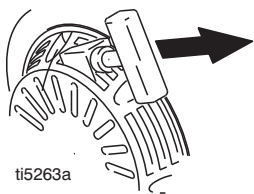


- δ. Μετακινήστε τον διακόπτη του κινητήρα στο ON.

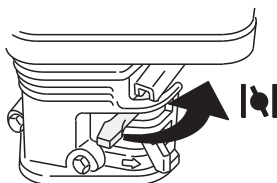


Εκκίνηση (μοντέλα βενζίνης)

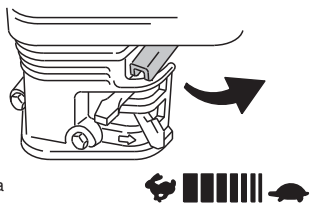
- ε. Τραβήξτε το σχοινί για την εκκίνηση του κινητήρα.



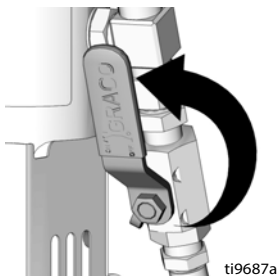
- στ. Αφού βάλετε μπροστά τον κινητήρα, ανοίξτε το τσοκ του αέρα.



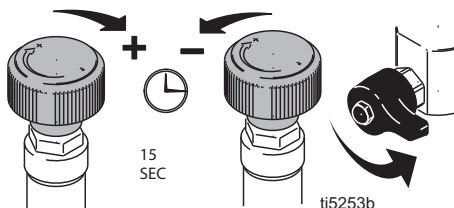
- ζ. Ρυθμίστε το γκάζι στην επιθυμητή θέση.



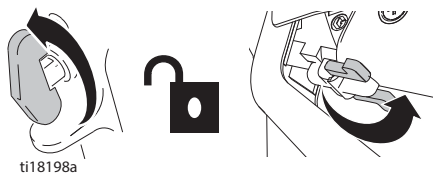
- η. Ρυθμίστε τη βαλβίδα της υδραυλικής αντλίας στη θέση ON (ο υδραυλικός κινητήρας μπαίνει σε λειτουργία).



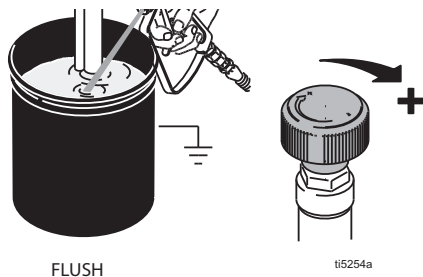
5. Αυξήστε την πίεση όσο χρειάζεται για να αρχίσει η κίνηση του υδραυλικού κινητήρα και περιμένετε 15 δευτερόλεπτα για να κυκλοφορήσει το υγρό. Στη συνέχεια, μειώστε την πίεση και γυρίστε τη βαλβίδα προέγχυσης σε οριζόντια θέση.



6. Απασφαλίστε τη σκανδάλη του πιστολιού.



7. Ακουμπήστε το πιστόλι στο πλάι του γειωμένου μεταλλικού δοχείου έκπλυσης. Πιέστε τη σκανδάλη του πιστολιού και αυξήστε σταδιακά την πίεση του υγρού έως ότου η αντλία λειτουργήσει κανονικά. Απελευθερώστε τη σκανδάλη και αφήστε να αναπτυχθεί πίεση στο σύστημα ψεκασμού. Ασφαλίστε τη σκανδάλη.



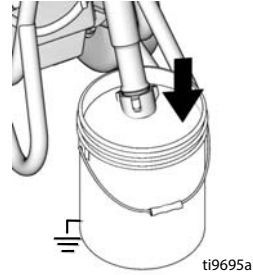
Εκκίνηση (μοντέλα βενζίνης)



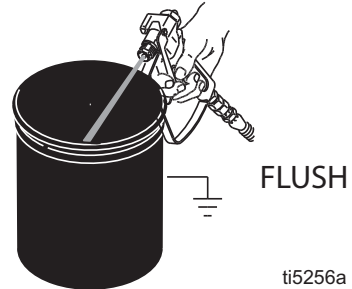
Ο ψεκασμός υψηλής πίεσης μπορεί να εγχύσει τοξίνες στο σώμα και να προκαλέσει σοβαρή σωματική βλάβη. Μην επιχειρείτε να σταματήσετε τυχόν διαρροές με το χέρι ή με κάποιο ύφασμα!

8. Ελέγξτε για διαρροές. Σε περίπτωση διαρροής, απενεργοποιήστε αμέσως το σύστημα ψεκασμού. Εκτελέστε τη **Διαδικασία εκτόνωσης πίεσης**, σελίδα 15. Σφίξτε τις συνδέσεις που παρουσιάζουν διαρροή. Επαναλάβετε τη διαδικασία **Εκκίνηση**, βήματα 2-8. Εάν δεν υπάρχει διαρροή, κρατήστε πατημένη τη σκανδάλη του πιστολιού μέχρι να εκπλυθεί σχολαστικά το σύστημα.

9. Τοποθετήστε το σωλήνα αναρρόφησης στο δοχείο του χρώματος.



10. Πατήστε ξανά τη σκανδάλη κρατώντας το πιστόλι στο δοχείο με το υγρό έκπλυσης μέχρι να εμφανιστεί το χρώμα.



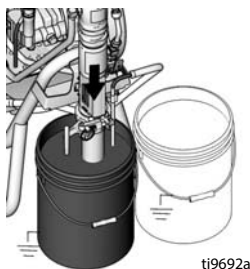
11. Συναρμολογήστε το μπεκ και τον προφυλακτήρα, όπως περιγράφεται στη σελίδα 24.

Εκκίνηση (ηλεκτρικά μοντέλα)

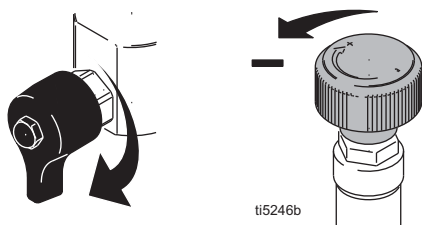
Εκκίνηση (ηλεκτρικά μοντέλα)



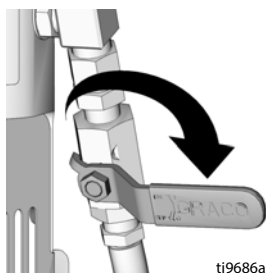
1. Τοποθετήστε την αντλία βαφής σε γειωμένο μεταλλικό δοχείο που περιέχει λίγο υγρό έκπλυσης. Συνδέστε το καλώδιο γείωσης στο δοχείο και στη γείωση.



2. Στρέψτε τη βαλβίδα προέγχυσης προς τα κάτω. Στρέψτε το χειριστήριο ελέγχου πίεσης αριστερόστροφα, στη χαμηλότερη τιμή.

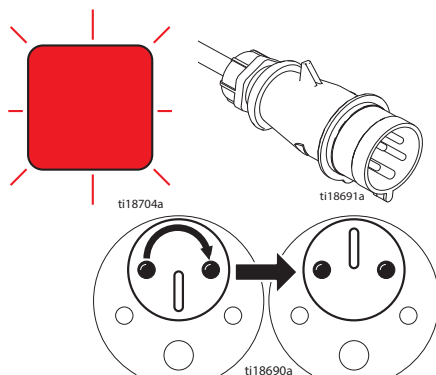


3. Ρυθμίστε τη βαλβίδα της υδραυλικής αντλίας στη θέση OFF.

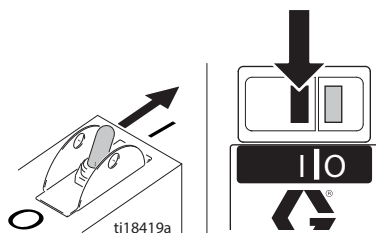


4. Συνδέστε το καλώδιο τροφοδοσίας στην πρίζα.

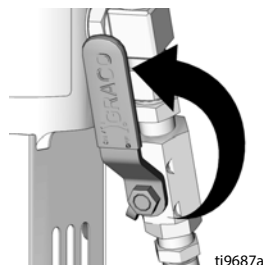
Για τριφασικούς ηλεκτροκινητήρες: Εάν η κόκκινη λυχνία διαδοχής φάσεων είναι αναμμένη, βγάλτε τον ρευματολήπτη (φίς) από την πρίζα και στρέψτε τη βίδα διαδοχής φάσεων κατά 180°.



5. Ενεργοποιήστε τον κινητήρα.

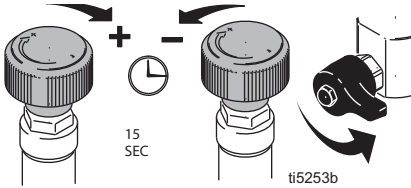


6. Ρυθμίστε τη βαλβίδα της υδραυλικής αντλίας στη θέση ON (ο υδραυλικός κινητήρας μπαίνει σε λειτουργία).

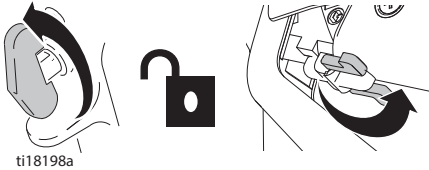


Εκκίνηση (ηλεκτρικά μοντέλα)

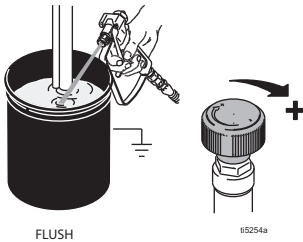
7. Αυξήστε την πίεση όσο χρειάζεται για να αρχίσει η κίνηση του υδραυλικού κινητήρα και περιμένετε 15 δευτερόλεπτα για να κυκλοφορήσει το υγρό. Στη συνέχεια, μειώστε την πίεση και γυρίστε τη βαλβίδα προέγχυσης σε οριζόντια θέση.



8. Απασφαλίστε τη σκανδάλη του πιστολιού.

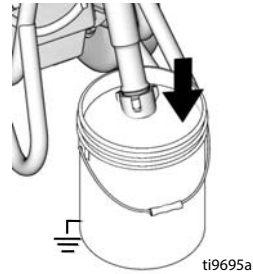


9. Ακουμπήστε το πιστόλι στο πλάι του γειωμένου μεταλλικού δοχείου έκπλυσης. Πιέστε τη σκανδάλη του πιστολιού και αυξήστε σταδιακά την πίεση του υγρού έως ότου η αντλία λειτουργήσει κανονικά.

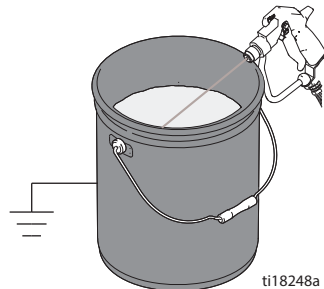


<p>Ο ψεκασμός υψηλής πίεσης μπορεί να εγχύσει τοξίνες στο σώμα και να προκαλέσει σοβαρή σωματική βλάβη. Μην επιχειρείτε να σταματήσετε τυχόν διαρροές με το χέρι ή με κάποιο ύφασμα!</p>				

10. Ελέγξτε τις συνδέσεις για διαρροές. Σε περίπτωση διαρροής, απενεργοποιήστε αμέσως το σύστημα ψεκασμού. Εκτελέστε τη **Διαδικασία εκτόνωσης πίεσης**, σελίδα 15. Σφίξτε τις συνδέσεις που παρουσιάζουν διαρροή. Επαναλάβετε τη διαδικασία **Εκκίνηση**, βήματα 2-8. Εάν δεν υπάρχει διαρροή, κρατήστε πατημένη τη σκανδάλη του πιστολιού μέχρι να εκπλυθεί σχολαστικά το σύστημα.
11. Τοποθετήστε την αντλία βαφής μέσα στο δοχείο χρώματος.



12. Πατήστε ξανά τη σκανδάλη κρατώντας το πιστόλι στο δοχείο με το υγρό έκπλυσης μέχρι να εμφανιστεί το χρώμα.



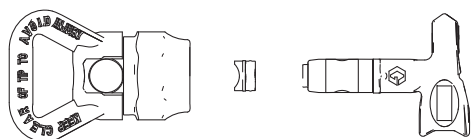
13. Συναρμολογήστε το μεκ και τον προφυλακτήρα, όπως περιγράφεται στη σελίδα 24.

Εκκίνηση (ηλεκτρικά μοντέλα)

Συγκρότημα μπεκ Switch Tip™ και προφυλακτήρα

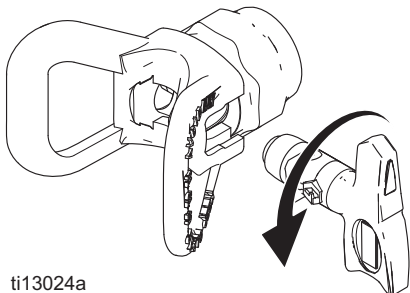


1. Εκτελέστε τη **Διαδικασία εκτόνωσης πίεσης**, σελίδα 15.
2. Ασφαλίστε τη σκανδάλη. Τοποθετήστε το SwitchTip. Τοποθετήστε την έδρα και το OneSeal™.



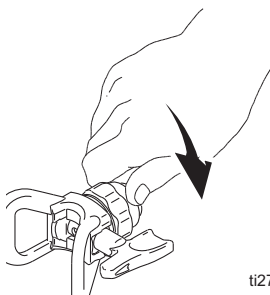
ti13023a

3. Τοποθετήστε το μπεκ SwitchTip και στρέψτε το προς τα εμπρός.



ti13024a

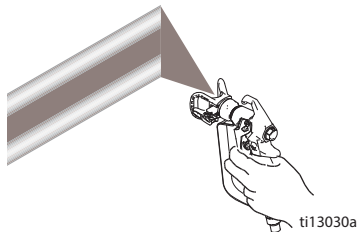
4. Βιδώστε το συγκρότημα στο πιστόλι. Σφίξτε.



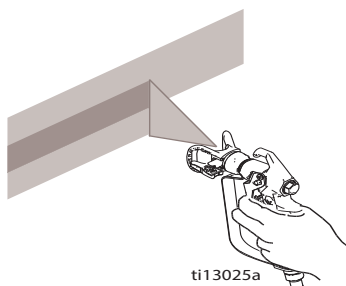
ti2710a

Ψεκασμός

1. Ψεκάστε δοκιμαστικά μια δέσμη βαφής. Αυξήστε την πίεση για να εξαλείψετε τα «σκαλοπάτια». Εάν τα «σκαλοπάτια» εμφανίζονται παρά τη ρύθμιση της πίεσης, τότε χρησιμοποιήστε μπεκ μικρότερου μεγέθους.



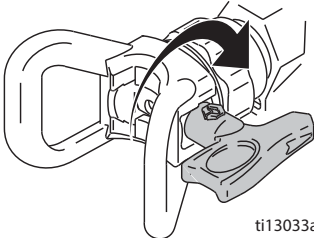
2. Κρατήστε το πιστόλι κάθετα στην επιφάνεια βαφής, σε απόσταση 25-30 cm (10-12 in.) από την επιφάνεια. Ψεκάστε με παλινδρομικές κινήσεις. Η επικάλυψη πρέπει να ανέρχεται στο 50%. Πατήστε τη σκανδάλη αφού ξεκινήσετε την κίνηση και απελευθερώστε την πριν σταματήσετε την κίνηση.



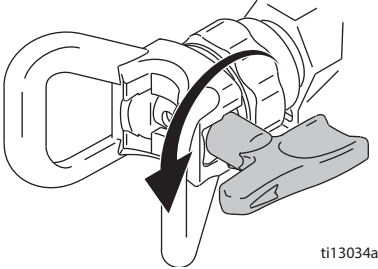
Καθαρισμός απόφραξης μπεκ



1. Αφήστε τη σκανδάλη και ασφαλίστε την. Περιστρέψτε το SwitchTip. Ελευθερώστε την ασφάλεια της σκανδάλης. Ενεργοποιήστε το πιστόλι για να καθαρίσετε τυχόν αποφράξεις.



2. Ασφαλίστε τη σκανδάλη. Επαναφέρετε το SwitchTip στην αρχική του θέση. Απασφαλίστε τη σκανδάλη και συνεχίστε τον ψεκασμό.



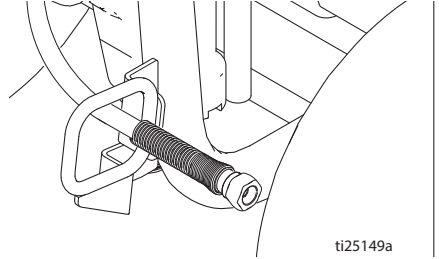
Βάση περιτύλιξης εύκαμπτου σωλήνα

(Μόνο σειρά ProContractor)

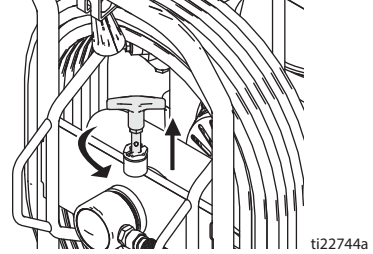


Για να αποφύγετε τραυματισμούς, φροντίστε να κρατάτε το κεφάλι σας μακριά από τη βάση περιτύλιξης όταν τυλίγετε τον εύκαμπτο σωλήνα.

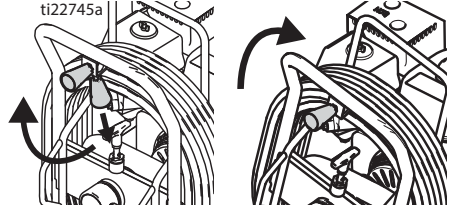
1. Βεβαιωθείτε ότι ο εύκαμπτος σωλήνας έχει περάσει μέσα από τον οδηγό.



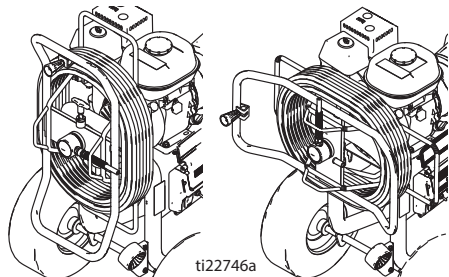
2. Σηκώστε και στρέψτε την ασφάλεια του στροφέα κατά 90 μοίρες για να ξεκλειδώσετε τη βάση περιτύλιξης του εύκαμπτου σωλήνα. Τραβήξτε τον εύκαμπτο σωλήνα για να τον αφαιρέσετε από τη βάση περιτύλιξης.



3. Τραβήξτε τη λαβή της βάσης και στρίψτε τη δεξιόστροφα για να τυλίξετε τον εύκαμπτο σωλήνα.



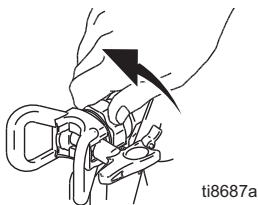
4. **ΣΗΜΕΙΩΣΗ:** Η βάση περιτύλιξης μπορεί να ασφαλιστεί σε δύο θέσεις: Χρήση και αποθήκευση.



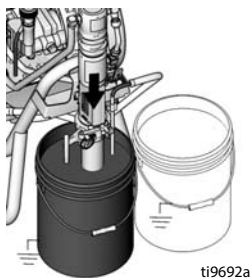
Καθαρισμός



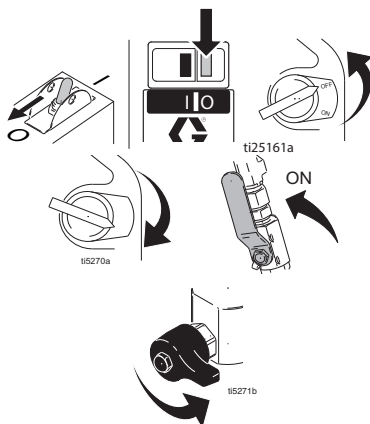
1. Εκτελέστε τη **Διαδικασία εκτόνωσης πίεσης**, σελίδα 15.
2. Αφαιρέστε τον προφυλακτήρα και το μπεκ SwitchTip.



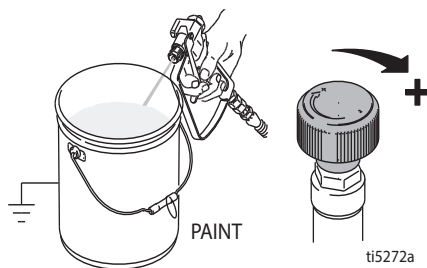
3. Αφαιρέστε την αντλία βαφής από το δοχείο χρώματος και τοποθετήστε την στο υγρό έκλυσης. Για χρώματα με βάση το νερό χρησιμοποιήστε νερό και για χρώματα με βάση το λάδι χρησιμοποιήστε διαλύτες πετρελαίου.



4. Μετακινήστε τον διακόπτη του κινητήρα στη θέση ON και βάλτε μπροστά τον κινητήρα. Ρυθμίστε τη βαλβίδα υδραυλικής αντλίας στη θέση ON. Γυρίστε τη βαλβίδα προέγχυσης στη θέση ψεκασμού.



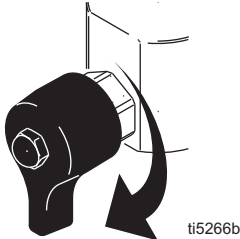
5. Ακουμπήστε το πιστόλι στο δοχείο. Ελευθερώστε την ασφάλεια της σκανδάλης. Αυξήστε την πίεση μέχρι να αρχίσει ο κινητήρας να κινεί την αντλία. Πατήστε τη σκανδάλη του πιστολιού μέχρι να εμφανιστεί το υγρό έκλυσης.



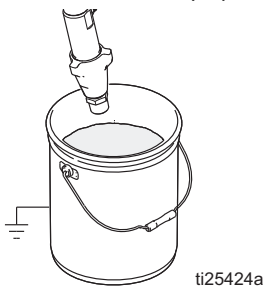
6. Στρέψτε το πιστόλι μέσα στο δοχείο υπολειμμάτων, ακουμπήστε το στο πλάι του δοχείου και πατήστε τη σκανδάλη για να ξεπλύνετε καλά το σύστημα. Αφήστε και ασφαλίστε τη σκανδάλη.



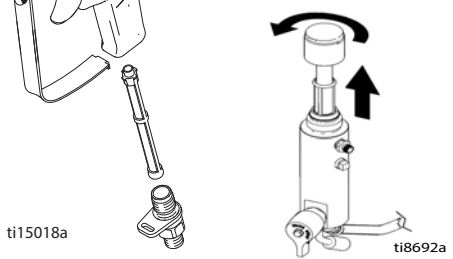
7. Ενώ συνεχίζετε να πιέζετε τη σκανδάλη του πιστολιού, στρέψτε τη βαλβίδα προέγχυσης προς τα κάτω. Στη συνέχεια, απελευθερώστε τη σκανδάλη. Αφήστε το υγρό έκπλυσης να κυκλοφορήσει έως ότου αρχίσει να εξέρχεται καθαρό από το σωλήνα αποστράγγισης.



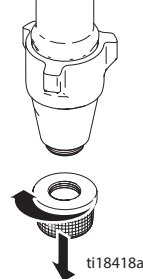
8. Σηκώστε την αντλία βαφής πάνω από το υγρό έκπλυσης και ενεργοποιήστε το σύστημα ψεκασμού για 15 έως 30 δευτερόλεπτα, ώστε να αποστραγγιστεί το υγρό. Στρέψτε τη βαλβίδα της υδραυλικής αντλίας στη θέση OFF. Σβήστε τον βενζινοκινητήρα ή τον ηλεκτροκινητήρα και αποσυνδέστε το καλώδιο τροφοδοσίας.



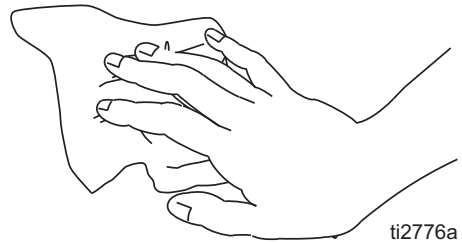
9. Ασφαλίστε τη σκανδάλη. Αφαιρέστε, εάν είναι εγκατεστημένα, τα φίλτρα από το πιστόλι και το σύστημα ψεκασμού. Καθαρίστε και ελέγξτε. Εγκαταστήστε ξανά τα φίλτρα.



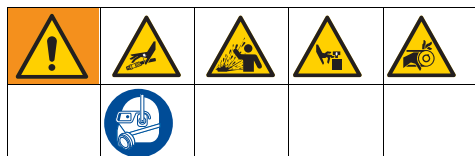
10. Ξεβιδώστε και αφαιρέστε το φίλτρο σήτας εισόδου. Εάν χρειάζεται, καθαρίστε και τοποθετήστε ξανά το φίλτρο σήτας.



11. Εάν καθαρίζετε με νερό, ξεπλύνετε ξανά με πετρελαϊκούς διαλύτες ή Pump Argoi ώστε να μείνει μια προστατευτική επιστρώση που θα αποτρέψει ενδεχόμενο πάγωμα ή διάβρωση.
12. Σκουπίστε το σύστημα ψεκασμού, τον εύκαμπο σωλήνα και το πιστόλι με ένα πανί εμποτισμένο με νερό ή διαλυτή πετρελαίου.



Συντήρηση



ΣΗΜΕΙΩΣΗ: Για περισσότερες λεπτομέρειες σχετικά με τη συντήρηση και τις προδιαγραφές του κινητήρα, ανατρέξτε στο χωριστό Εγχειρίδιο χρήσης για τους κινητήρες Honda, που παρέχεται.

ΚΑΘΗΜΕΡΙΝΑ: Ελέγχετε τη στάθμη του λαδιού του κινητήρα και συμπληρώνετε εφόσον χρειάζεται.

ΚΑΘΗΜΕΡΙΝΑ: Ελέγχετε τη στάθμη του υδραυλικού λαδιού και συμπληρώνετε εφόσον χρειάζεται.

ΚΑΘΗΜΕΡΙΝΑ: Ελέγχετε τον εύκαμπτο σωλήνα για τυχόν φθορές και βλάβες.

ΚΑΘΗΜΕΡΙΝΑ: Ελέγχετε τη σωστή λειτουργία της ασφάλειας του πιστολιού.

ΚΑΘΗΜΕΡΙΝΑ: Ελέγχετε τη σωστή λειτουργία της βαλβίδας προέγχυσης/αποστράγγισης.

ΚΑΘΗΜΕΡΙΝΑ: Ελέγχετε και γεμίζετε τη δεξαμενή καυσίμου.

ΚΑΘΗΜΕΡΙΝΑ: Ελέγχετε τη σύσφιξη της αντλίας βαφής.

ΚΑΘΗΜΕΡΙΝΑ: Ελέγχετε τη στάθμη του TSL (Throat Seal Liquid) στο περικόχλιο στεγανοποίησης της αντλίας βαφής. Γεμίστε το περικόχλιο, εάν χρειάζεται. Φροντίστε να υπάρχει TSL στο περικόχλιο, ώστε να αποτρέπεται η συσσώρευση υγρού στον άξονα του εμβόλου, η πρόωρη φθορά των στεγανοποιητικών και η διάβρωση της αντλίας.

ΜΕΤΑ ΑΠΟ ΤΙΣ ΠΡΩΤΕΣ 20 ΩΡΕΣ ΛΕΙΤΟΥΡΓΙΑΣ: Αποστραγγίστε το λάδι κινητήρα και ξαναγεμίστε με καθαρό λάδι. Για το σωστό ιζώδες του λαδιού, ανατρέξτε στο Εγχειρίδιο χρήσης για τους κινητήρες Honda.

ΕΒΔΟΜΑΔΙΑΙΑ: Αφαιρείτε το κάλυμμα του φίλτρου αέρα του κινητήρα και καθαρίζετε το στοιχείο. Εάν είναι απαραίτητο, αντικαταστήστε το. Αν η χρήση γίνεται σε ασυνήθιστα σκονισμένο περιβάλλον, ελέγχετε το φίλτρο καθημερινά και αντικαταστήστε το, εάν είναι απαραίτητο.

Ανταλλακτικά στοιχεία μπορείτε να προμηθευτείτε από τον τοπικό αντιπρόσωπο της HONDA.

ΕΒΔΟΜΑΔΙΑΙΑ/ΚΑΘΗΜΕΡΙΝΑ: Αφαιρείτε τυχόν κατάλοιπα ή η επικαθίσεις από τον άξονα της υδραυλικής αντλίας.

ΜΕΤΑ ΑΠΟ ΚΑΘΕ 100 ΩΡΕΣ ΛΕΙΤΟΥΡΓΙΑΣ: Αλλάξτε το λάδι του κινητήρα. Για το σωστό ιζώδες του λαδιού, ανατρέξτε στο Εγχειρίδιο χρήσης για τους κινητήρες Honda.

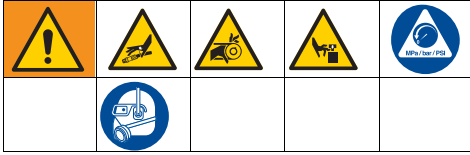
ΕΞΑΜΗΝΙΑΙΑ: Ελέγχετε τη φθορά του ιμάντα. Εάν είναι απαραίτητο, αντικαταστήστε.

ΚΑΘΕ 500 ΩΡΕΣ Ή 3 ΜΗΝΕΣ ΛΕΙΤΟΥΡΓΙΑΣ: Αντικαταστήστε το υδραυλικό λάδι με λάδι Graco 169236 (5 γαλόνια/20 λίτρα) ή 207428 (1 γαλόνι/3,8 λίτρα) και το αντίστοιχο φίλτρο (κωδ. 246173). Το διάστημα αλλαγής λαδιού εξαρτάται από τις συνθήκες του περιβάλλοντος.

ΚΑΘΕ ΧΡΟΝΟ Ή 2000 ΩΡΕΣ: Αντικαταστήστε τον ιμάντα.

ΜΠΟΥΖΙ: Χρησιμοποιείτε μόνο μπουζί BPR6ES (NGK) ή W20EPR-U (NIPPONDENSO). Διάκενο από 0,7 έως 0,8 mm (0,028 έως 0,031 in.). Για την εγκατάσταση και αφαίρεση χρησιμοποιείτε κατάλληλο μπουζόκλειδο.

Αντιμετώπιση προβλημάτων



Πρόβλημα	Αιτία	Λύση
Ο βενζινοκινητήρας δεν παίρνει εύκολα μπροστά (δεν ξεκινά)	Υπερβολικά υψηλή υδραυλική πίεση	Περιστρέψτε αριστερόστροφα το χειριστήριο ελέγχου πίεσης για να μειώσετε την πίεση
Ο βενζινοκινητήρας δεν παίρνει μπροστά	Διακόπτης στη θέση OFF, χαμηλή στάθμη λαδιού, έλλειψη καυσίμου	Συμβουλευτείτε το εγχειρίδιο του κινητήρα
	Κλειστή βαλβίδα διακοπής καυσίμου	Ανοίξτε τη βαλβίδα διακοπής καυσίμου
Ο βενζινοκινητήρας δεν λειτουργεί σωστά	Βλάβη του κινητήρα	Συμβουλευτείτε το εγχειρίδιο του κινητήρα
	Μεγάλο υψόμετρο	Ανατρέξτε στο Kit επισκευής κινητήρα: 4,0 hr - 288678 / 5,5 hr - 248943 / 6,5 hr - 248944 / 9,0 hr - 248945
Ο ηλεκτροκινητήρας δεν ξεκινά ή αργεί να ξεκινήσει.	Απώλεια τροφοδοσίας ρεύματος	Ελέγξτε την πηγή τροφοδοσίας, τα ρελέ του κυκλώματος ή/και τις ασφάλειες. Επαναφορά/αντικατάστασή τους εάν χρειάζεται.
	Το καλώδιο τροφοδοσίας δεν είναι στην πρίζα	Συνδέστε τον ρευματολήπτη (φίς) στην πρίζα (γεωμένη με κατάλληλο ρελέ ή/και ασφάλειες)
	Διακόπτης στη θέση OFF	Μονοφασικοί ηλεκτροκινητήρες: Γυρίστε τον διακόπτη λειτουργίας στη θέση ON. Τριφασικοί ηλεκτροκινητήρες: Πατήστε τον διακόπτη στη θέση ON.
	Ακατάλληλη πηγή τροφοδοσίας ρεύματος	Αναθέστε τον έλεγχο και την επιδιόρθωση σε εξουσιοδοτημένο ηλεκτρολόγο ή Κέντρο επισκευών της Graco. Βλέπε Τεχνικά στοιχεία , σελίδες 60-63. ΣΗΜΕΙΩΣΗ: Εάν χρησιμοποιείτε το σύστημα ψεκασμού EH300DI, τότε η γεννήτρια πρέπει να έχει ελάχιστη απόδοση 15 kW.
	Λανθασμένη ρύθμιση αμπερ στον εκκινητήρα (μόνο τριφασικοί ηλεκτροκινητήρες)	Αναθέστε τον έλεγχο και την επιδιόρθωση σε εξουσιοδοτημένο ηλεκτρολόγο ή Κέντρο επισκευών της Graco. Βλέπε Τεχνικά στοιχεία , σελίδες 60-63.
	«Έπεσε» ο διακόπτης προστασίας από υπερβολική τάση	Αναθέστε τον έλεγχο και την επιδιόρθωση σε εξουσιοδοτημένο ηλεκτρολόγο ή Κέντρο επισκευών της Graco. Βλέπε Τεχνικά στοιχεία , σελίδες 60-63.
	Υπερβολικά υψηλή υδραυλική πίεση	Περιστρέψτε αριστερόστροφα το χειριστήριο ελέγχου πίεσης για να μειώσετε την πίεση.

Αντιμετώπιση προβλημάτων

Πρόβλημα	Αιτία	Λύση
Ο ηλεκτροκινητήρας δεν λειτουργεί σωστά	Ακατάλληλη πηγή τροφοδοσίας ρεύματος	Αναθέστε τον έλεγχο και την επιδιόρθωση σε εξουσιοδοτημένο ηλεκτρολόγο ή Κέντρο επισκευών της Graco. Βλέπε Τεχνικά στοιχεία , σελίδες 60-63.
	Χαμηλή τάση τροφοδοσίας ηλεκτροκινητήρα	Αναθέστε τον έλεγχο και την επιδιόρθωση σε εξουσιοδοτημένο ηλεκτρολόγο ή Κέντρο επισκευών της Graco. Βλέπε Τεχνικά στοιχεία , σελίδες 60-63.
	Τριφασικοί ηλεκτροκινητήρες: Ανοικτό κύκλωμα σε μία από τρεις φάσεις της τροφοδοσίας	Αναθέστε τον έλεγχο και την επιδιόρθωση σε εξουσιοδοτημένο ηλεκτρολόγο ή Κέντρο επισκευών της Graco. Βλέπε Τεχνικά στοιχεία , σελίδες 60-63.
	Βλάβη ηλεκτροκινητήρα	Αναθέστε τον έλεγχο και την επιδιόρθωση σε εξουσιοδοτημένο ηλεκτρολόγο ή Κέντρο επισκευών της Graco. Βλέπε Τεχνικά στοιχεία , σελίδες 60-63.
Ο βενζινοκινητήρας/ ηλεκτροκινητήρας λειτουργεί, αλλά δεν λειτουργεί η αντλία βαφής	Βαλβίδα υδραυλικής αντλίας στη θέση OFF	Ρυθμίστε τη βαλβίδα υδραυλικής αντλίας στη θέση ON.
	Υπερβολικά χαμηλή ρύθμιση της πίεσης	Αυξήστε την πίεση, σελίδα 20.
	Ρυπασμένο ή φραγμένο φίλτρο εισόδου (εάν υπάρχει) της αντλίας βαφής	Καθαρίστε το φίλτρο.
	Το μπεκ ή το φίλτρο (εάν υπάρχει) του μπεκ είναι φραγμένο.	Αφαιρέστε το μπεκ ή/και το φίλτρο και καθαρίστε το.
	Υπερβολικά χαμηλή στάθμη υδραυλικού υγρού	Απενεργοποιήστε το σύστημα ψεκασμού. Προσθέστε υγρό*.
	Ο ιμάντας έχει βγει από την τροχαλία ή έχει φθαρεί ή έχει σπάσει	Αντικαταστήστε. Ανατρέξτε στο εγχειρίδιο Επισκευής.
	Φθαρμένη ή κατεστραμμένη υδραυλική αντλία.	Αναθέστε την επισκευή σε αντιπρόσωπο της Graco.
	Ο άξονας της αντλίας «κόλλησε» από κατάλοιπα χρώματος	Προβείτε σε συντήρηση της αντλίας. Βλέπε εγχειρίδιο 334654.
	Ο υδραυλικός κινητήρας δεν κινείται	ΚΛΕΙΣΤΕ τη βαλβίδα της αντλίας. Μειώστε την πίεση. ΣΒΗΣΤΕ τον κινητήρα. Μετακινήστε επάνω ή κάτω τον άξονα με το χέρι μέχρι να κινηθεί ο υδραυλικός κινητήρας. Ανατρέξτε στο εγχειρίδιο Επισκευής.
Μόνο για τριφασικούς ηλεκτροκινητήρες: Η κόκκινη λυχνία διαδοχής φάσεων είναι αναμμένη, υποδεικνύοντας ότι ο κινητήρας περιστρέφεται ανάποδα	Αφαιρέστε τον ρευματολήπτη (φίς) από την υποδοχή και περιστρέψτε τον κοχλία φάσεων. Βλέπε εγχειρίδιο Λειτουργίας.	

Αντιμετώπιση προβλημάτων

ΠΡΟΒΛΗΜΑ	ΑΙΤΙΑ	ΛΥΣΗ
Η αντλία βαφής λειτουργεί, αλλά η απόδοση είναι μειωμένη στη διαδρομή ανόδου	Η ανεπίστροφη μπίλια του εμβόλου δεν εφαρμόζει σωστά.	Κάντε συντήρηση στην ανεπίστροφη μπίλια εμβόλου. Βλέπε εγχειρίδιο 334654.
	Φθαρμένα ή κατεστραμμένα στεγανοποιητικά εμβόλου	Αντικαταστήστε τα στεγανοποιητικά. Βλέπε εγχειρίδιο 334654.
Η αντλία βαφής λειτουργεί, αλλά η απόδοση είναι μειωμένη στη διαδρομή καθόδου ή/και στις δύο διαδρομές	Φθαρμένα ή κατεστραμμένα στεγανοποιητικά εμβόλου	Σφίξτε το περικόχλιο στεγανοποίησης ή αντικαταστήστε τα στεγανοποιητικά. Βλέπε εγχειρίδιο 334654.
	Η μπίλια της ανεπίστροφης βαλβίδας εισόδου του εμβόλου δεν εφαρμόζει σωστά.	Κάντε συντήρηση στη μπίλια της ανεπίστροφης βαλβίδας εισόδου του εμβόλου. Βλέπε εγχειρίδιο 334654.
	Διαρροή αέρα στην αντλία βαφής	
Διαρροή χρώματος στα πλάγια του διαβρεχόμενου πώματος	Χαλαρώστε το διαβρεχόμενο πώμα	Σφίξτε το διαβρεχόμενο πώμα όσο χρειάζεται για να σταματήσει η διαρροή.
	Φθαρμένα ή κατεστραμμένα στεγανοποιητικά στομίου	Αντικαταστήστε τα στεγανοποιητικά. Βλέπε εγχειρίδιο 334654.
Υπερβολική διαρροή γύρω από την εξωτερική τσιμούχα του άξονα του υδραυλικού κινητήρα	Φθαρμένη ή κατεστραμμένη τσιμούχα στον άξονα του εμβόλου	Αντικαταστήστε αυτά τα εξαρτήματα. Ανατρέξτε στο εγχειρίδιο Επισκευής.
Χαμηλή παροχή υγρού	Υπερβολικά χαμηλή ρύθμιση της πίεσης	Αυξήστε την πίεση, βλέπε εγχειρίδιο Λειτουργίας.
	Ρυπασμένο ή φραγμένο φίλτρο εισόδου (εάν υπάρχει) της αντλίας βαφής	Καθαρίστε το φίλτρο.
	Ο υδραυλικός κινητήρας έχει φθαρεί ή παρουσιάζει βλάβη.	Αναθέστε την επισκευή σε αντιπρόσωπο της Graco.
	Σημαντική πτώση της πίεσης στον εύκαμπτο σωλήνα υγρού	Χρησιμοποιήστε εύκαμπτο σωλήνα με μεγαλύτερη διάμετρο ή μικρότερο μήκος.
Το σύστημα ψεκασμού υπερθερμαίνεται	Συσώρευση καταλοίπων χρώματος στα υδραυλικά εξαρτήματα	Καθαρίστε τα υδραυλικά εξαρτήματα.
	Χαμηλή στάθμη λαδιού	Συμπληρώστε λάδι. Βλέπε εγχειρίδιο Λειτουργίας.
	Έμφραξη της εισαγωγής προς την τροχαλία/ανεμιστήρα ψύξης της υδραυλικής αντλίας	Αποκαταστήστε την έμφραξη.
	Έμφραξη της εισαγωγής προς τον ανεμιστήρα ψύξης του τριφασικού ηλεκτροκινητήρα.	Αποκαταστήστε την έμφραξη.
Πτισίλιμα υγρού από το πιστόλι	Αέρας στην αντλία ή τον εύκαμπτο σωλήνα	Ελέγξτε για χαλαρωμένες συνδέσεις στο συγκρότημα αναρρόφησης, σφίξτε και, στη συνέχεια, ξαναγεμίστε την αντλία.
	Χαμηλή παροχή υγρού ή το υγρό έχει εξατληθεί	Ξαναγεμίστε το δοχείο τροφοδοσίας.
Υπερβολικός θόρυβος από την υδραυλική αντλία	Χαμηλή στάθμη υδραυλικού υγρού	Απενεργοποιήστε το σύστημα ψεκασμού. Προσθέστε υγρό*.
	Αέρας στις γραμμές του υδραυλικού συστήματος	Εξαερώστε τις γραμμές. Ανατρέξτε στο εγχειρίδιο Επισκευής.
*Ελέγχετε συχνά τη στάθμη του υδραυλικού υγρού. Μην αφήνετε τη στάθμη του υγρού να πέφτει χαμηλά. Χρησιμοποιείτε μόνο το εγκεκριμένο από την Graco υδραυλικό υγρό, σελίδα 18.		

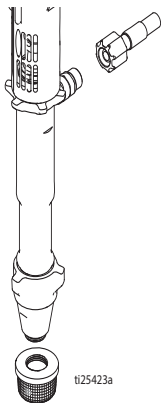
Αντλία σειράς Standard

Αφαίρεση

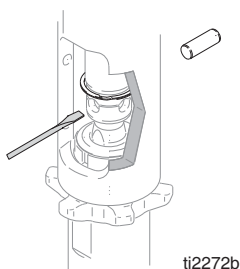


Για επισκευή της αντλίας, βλέπε εγχειρίδιο αντλίας 334654.

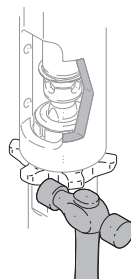
1. Εκτελέστε έκπλυση της αντλίας.
2. Εκτελέστε τη **Διαδικασία εκτόνωσης πίεσης**, σελίδα 15.
3. Αφαιρέστε το φίλτρο σήτας τον εύκαμπτο σωλήνα χρώματος.



4. Πιέστε τον δακτύλιο συγκράτησης προς τα επάνω και πιέστε την περόνη προς τα έξω.



5. Ξεσφίξτε το ασφαλιστικό περικόχλιο. Ξεβιδώστε την αντλία.



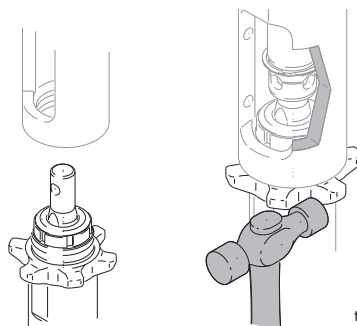
ti2272c

Εγκατάσταση

ΕΙΔΟΠΟΙΗΣΗ

Εάν το ασφαλιστικό περικόχλιο χαλαρώσει κατά τη λειτουργία, τότε θα προκληθεί βλάβη στα σπειρώματα του περιβλήματος του ρουλεμάν και του μηχανισμού μετάδοσης κίνησης. Σφίξτε το ασφαλιστικό περικόχλιο σύμφωνα με τις προδιαγραφές.

1. Βιδώστε το ασφαλιστικό περικόχλιο στην κάτω πλευρά του σπειρώματος της αντλίας. Βιδώστε εντελώς την αντλία μέσα στον κατανομέα. Ξεβιδώστε την αντλία από τον κατανομέα έως ότου η έξοδος ευθυγραμμιστεί με τον εύκαμπτο σωλήνα. Σφίξτε το ασφαλιστικό περικόχλιο με το χέρι και, στη συνέχεια, στρέψτε το κατά 1/8 έως 1/4 της στροφής χτυπώντας με σφυρί.



ti2272d

Αντλία σειράς ProContractor

Αφαίρεση



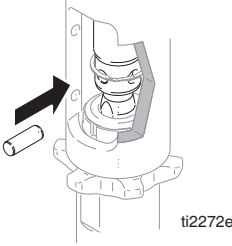
Για επισκευή της αντλίας, βλέπε εγχειρίδιο αντλίας 334654.

1. Εκτελέστε έκπλυση της αντλίας.
2. Εκτελέστε τη **Διαδικασία εκτόνωσης πίεσης**, σελίδα 15.

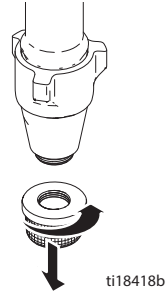
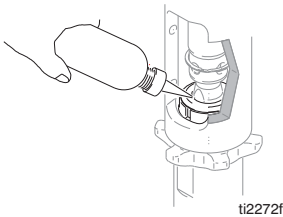
--	--	--	--	--

Εάν η περόνη χαλαρώσει, τα εξαρτήματα ενδέχεται να αποκολληθούν και να εκτοξευθούν στον αέρα, προκαλώντας σοβαρό τραυματισμό ή υλικές ζημιές. Βεβαιωθείτε ότι η περόνη έχει τοποθετηθεί σωστά.

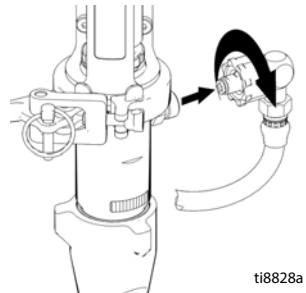
2. Τραβήξτε αργά το σκονί εκκίνησης του κινητήρα μέχρι η σπή για την περόνη που υπάρχει στον άξονα της αντλίας να ευθυγραμμιστεί με την αντίστοιχη στον άξονα του υδραυλικού κινητήρα. Πιέστε την περόνη μέσα στην σπή. Πιέστε τον δακτύλιο συγκράτησης μέσα στην εγκοπή.



3. Γεμίστε το περικόχλιο στεγανοποίησης με Graco TSL.

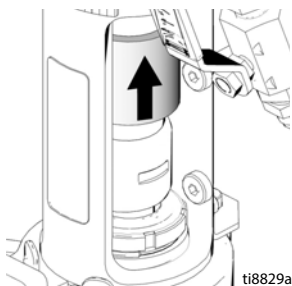


3. Αφαιρέστε τον σύνδεσμο του εύκαμπτου σωλήνα χρώματος από τον σύνδεσμο της αντλίας.

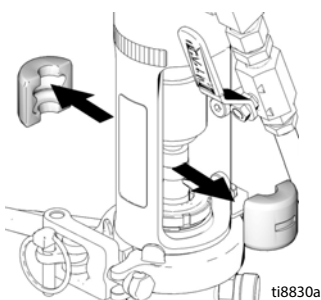


Αντλία σειράς ProContractor

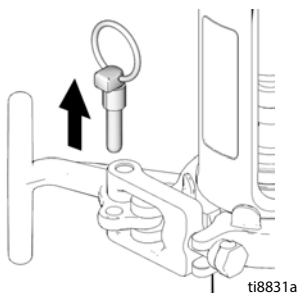
4. Σύρετε τέρμα επάνω το κάλυμμα των ασφαλειών για να εμφανιστούν οι ασφάλειες του άξονα.



5. Αφαιρέστε τις ασφάλειες του άξονα.

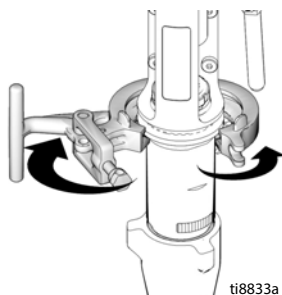


6. Αφαιρέστε την περόνη.

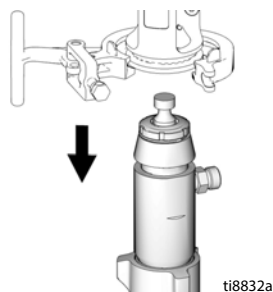


ΣΗΜΕΙΩΣΗ: Προτού ανοίξετε τη λαβή σχήματος T στηρίξτε την αντλία με το χέρι σας.

7. Ανοίξτε τον σφιγκτήρα.

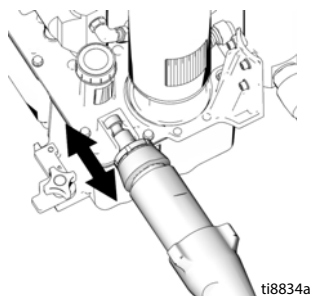


8. Αφαιρέστε την αντλία από τη μονάδα.



Εγκατάσταση

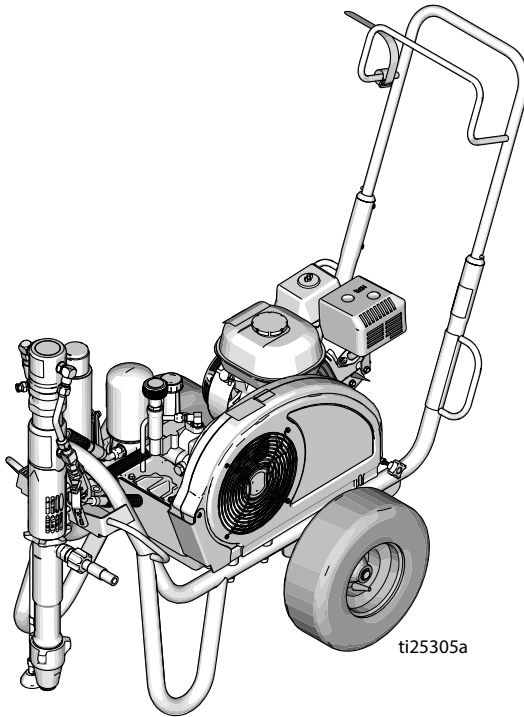
1. Εάν χρειάζεται, τοποθετήστε τον άξονα της αντλίας στην υποδοχή ρύθμισης και τραβήξτε την αντλία για να εμφανίσετε τον άξονα.



2. Για τη συναρμολόγηση ακολουθήστε αντίστροφα τα βήματα αφαίρεσης.

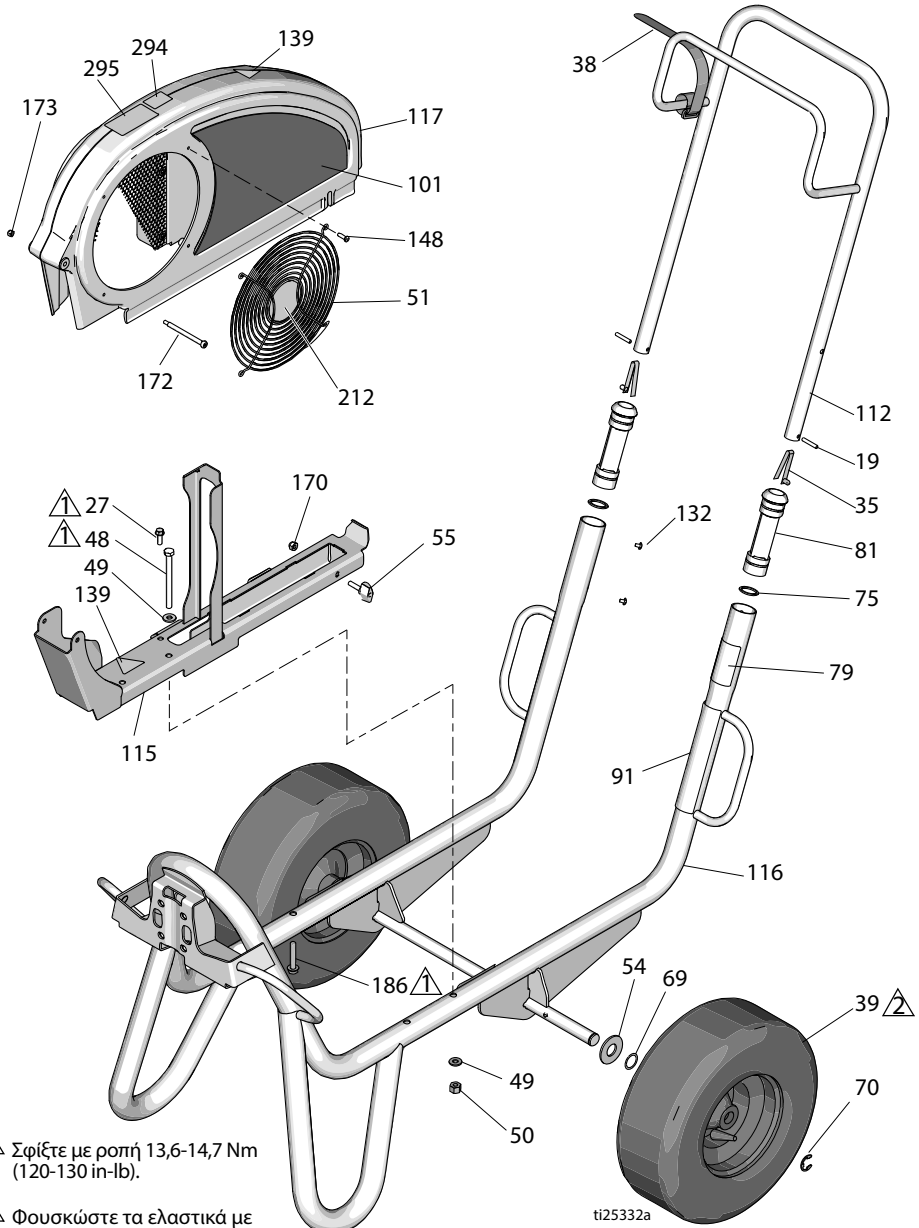
Εξαρτήματα

DutyMax EH/GH™ 230/300 Σειρά Standard



Εξαρτήματα - Πλαίσιο και προφυλακτήρας ιμάντα

DutyMax GH™ 230/300 Σειρά Standard



Κατάλογος εξαρτημάτων

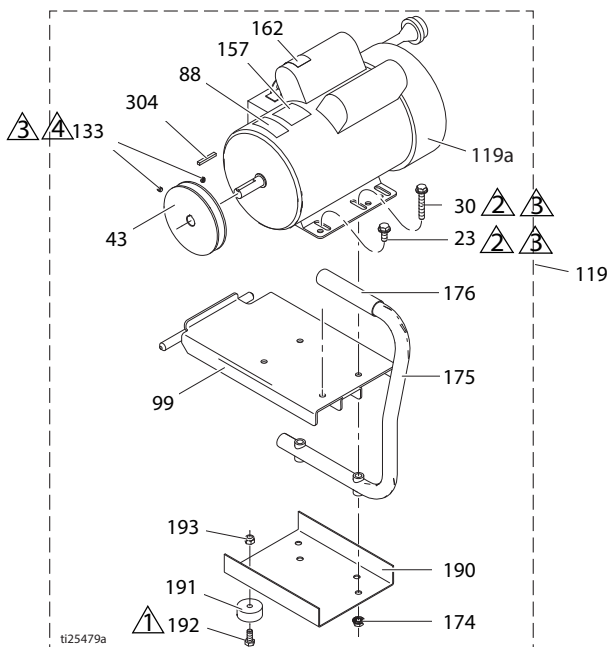
Αρ. αναφ.	Εξάρτημα	Περιγραφή	Ποσότ.
19	101354	ΠΕΡΟΝΗ, με ελατήριο, ίσια	2
27	260212	ΒΙΔΑ, εξάγ. κεφαλή με ροδέλα, αυτοδιάτρ.	1
35	112827	Κουμπί, ασφάλισης	2
38	114271	ΙΜΑΝΤΑΣ, συγκράτησης	1
39	119509	ΤΡΟΧΟΣ, με αεροθάλαμο	2
48	867539	ΒΙΔΑ, εξάγ. κεφαλή	2
49	100527	ΡΟΔΕΛΑ, απλή	4
50	110838	ΠΕΡΙΚΟΧΛΙΟ, ασφάλισης	2
51	117284	ΓΡΙΛΙΑ, προφυλακτήρας ανεμιστήρα	1
54	156306	ΡΟΔΕΛΑ, επίπεδη	2
55	17D813	ΠΕΡΙΚΟΧΛΙΟ, χειρόβιδα	2
69	116038	ΡΟΔΕΛΑ, κυματοειδής, ελατηριωτή	2
70	120211	ΔΑΚΤΥΛΙΟΣ, συγκράτησης, ασφάλεια	2
75	15J645	ΡΟΔΕΛΑ	2
79▲	189246	ΕΤΙΚΕΤΑ, προειδοποίησης	1
	17D947	ΕΤΙΚΕΤΑ, προειδοποίησης, πολύγλωσση	1
81	192027	ΧΙΤΩΝΙΟ, καρτσιού	2
91▲	194317	ΕΤΙΚΕΤΑ, προειδοποίησης	1
	16N948	ΕΤΙΚΕΤΑ, προειδοποίησης, ISO	1
	17D947	ΕΤΙΚΕΤΑ, προειδοποίησης, πολύγλωσση	1
101	17D042	ΕΤΙΚΕΤΑ, επωνυμίας, πλευρική (EH230DI)	1
	17D044	ΕΤΙΚΕΤΑ, επωνυμίας, πλευρική (GH230DI)	1
	17D046	ΕΤΙΚΕΤΑ, επωνυμίας, πλευρική (EH300DI)	1
	17D048	ΕΤΙΚΕΤΑ, επωνυμίας, πλευρική (GH300DI)	1
112	24M397	ΧΕΙΡΟΛΑΒΗ, καρτσιού	1
115	24M086	ΡΑΓΑ, προφυλακτήρας ιμάντα, συγκρότημα	1
116	24M085	ΠΛΑΙΣΙΟ, καρτσιού, συγκολλητό	1
117	248973	ΠΡΟΦΥΛΑΚΤΗΡΑΣ, συγκρότημα ιμάντα, βαμμένος (περιλαμβάνει τα 51, 148, 172, 173)	1
132	109032	ΒΙΔΑ, κατεργ., πομπέ	4
139▲	16M768	ΕΤΙΚΕΤΑ, προειδοποίησης	2
141▲	15Y963	ΕΤΙΚΕΤΑ, διαβάστε τις οδηγίες	1
148	115477	ΒΙΔΑ, κατεργ., τογ, πομπέ	4
170	102040	ΠΕΡΙΚΟΧΛΙΟ, ασφάλισης, εξάγωνο	1
172	119434	ΒΙΔΑ, άξονας, κεφαλή άλλεν	1
173	116969	ΠΕΡΙΚΟΧΛΙΟ, ασφάλισης	1
212	16N398	ΕΤΙΚΕΤΑ, οδηγία (EH/GH300DI)	1
294	16D576	ΕΤΙΚΕΤΑ, Made in USA	1
295	16X983	ΕΤΙΚΕΤΑ, σειρά Standard	1

▲Οι ετικέτες κινδύνου και προειδοποίησης διατίθενται χωρίς χρέωση.

Εξαρτήματα - Ηλεκτροκινητήρας

Μοντέλα DutyMax EH™ 230DI

- Σφίξτε με ροπή 2,9-3,4 N·m (26-30 in-lbs)
- Σφίξτε με ροπή 24,3-26,6 N·m (215-235 in-lbs)
- Loctite 242
- Σφίξτε με ροπή 6,6-7,0 N·m (58-62 in-lbs)



Κατάλογος εξαρτημάτων - Ηλεκτροκινητήρας (Μοντέλα EH™ 230DI)

Αρ. αναφ.	Εξάρτημα	Περιγραφή	Ποσότητα	Αρ. αναφ.	Εξάρτημα	Περιγραφή	Ποσότητα
23	110963	ΒΙΔΑ, άλλεν, φλαντζωτή κεφαλή	2	157	15B804	ΕΤΙΚΕΤΑ, Graco	2
30	114653	ΒΙΔΑ, άλλεν, φλαντζωτή κεφαλή	2	162▲	189930	ΕΤΙΚΕΤΑ, προεξοδότησης	1
43	16N612	ΤΡΟΧΑΛΙΑ	1	174	110996	ΠΑΞΙΜΑΔΙ, εξαγωνικό, με φλάντζα	4
44	116914	ΙΜΑΝΤΑΣ, οδοντωτός (δεν φαίνεται)	1	175	246214	ΛΑΒΗ, μετατροπής	1
88▲	15K616	ΕΤΙΚΕΤΑ, προσοχή	1	176	111700	ΕΠΕΝΔΥΣΗ, χειρολαβής	1
99	15E585	ΒΑΣΗ, στερέωσης, ηλεκτροκινητήρα	1	190	15F217	ΠΛΑΚΑ, απομόνωσης, κάτω	1
119	24M668	ΚΙΤ, 3,0 hp (περιλαμβάνει όλα τα εξαρτήματα της σελίδας)	1	191	113817	ΠΕΛΜΑ	4
119a	15E669	ΚΙΝΗΤΗΡΑΣ, ηλεκτρικός 3 HP, 230V AC	1	192	100057	ΒΙΔΑ, εξάγ. κεφαλή	4
133	100002	ΒΙΔΑ, ασφάλισης	2	193	111040	ΠΕΡΙΚΟΧΛΙΟ, ασφαλείας, 5/16	4
				304	117632	ΣΦΗΝΑ, τετραγωνική 3/16 x 1,25	1

▲Οι ετικέτες κινδύνου και προειδοποίησης διατίθενται χωρίς χρέωση.

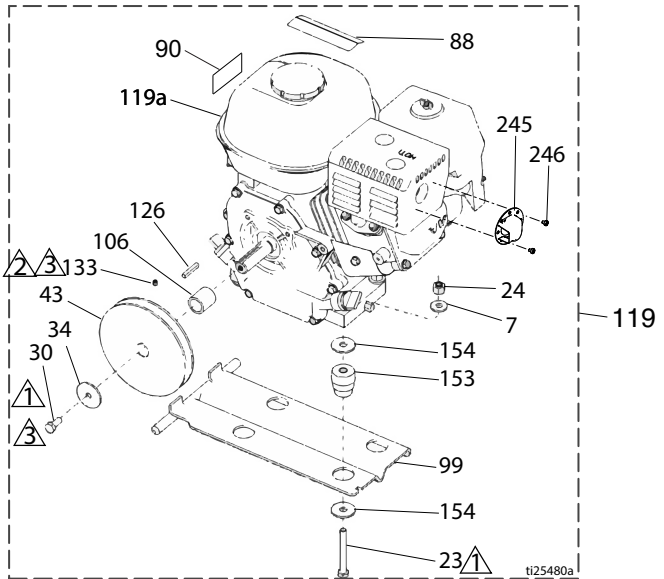
Εξαρτήματα - Βενζινοκινητήρας

Μοντέλα DutyMax GH™230DI

1 Σφίξτε με ροπή 13,6-14,7 Nm (120-130 in-lb).

2 Σφίξτε με ροπή 6,6-7,0 N·m (58-62 in-lbs)

3 Loctite 242



Κατάλογος εξαρτημάτων - Βενζινοκινητήρας (Μοντέλα DutyMax GH™230DI)

Αρ.	αναφ.Εξάρτημα	Περιγραφή	Ποσότη.	Αρ.	αναφ.Εξάρτημα	Περιγραφή	Ποσότη.
7	100023	ΡΟΔΕΛΑ, επίπεδη	4	119	248944	ΚΙΤ, βενζινοκινητήρα 6,5 hr (περιλαμβάνει όλα τα εξαρτήματα της σελίδας)	2
23	113664	ΒΙΔΑ, εξαγ. κεφαλή	4	119a	116298	ΚΙΝΗΤΗΡΑΣ, 6,5 βενζίνης	1
30	108842	ΒΙΔΑ, εξαγ. κεφαλή	2	126	117632	ΣΦΗΝΑ, τετραγωνική, 3/16 x 1,25	1
34	112717	ΡΟΔΕΛΑ	1	133	100002	ΒΙΔΑ, ασφάλισης	1
43	116908	ΤΡΟΧΑΛΙΑ, 5,50 in.	1	153	15E888	ΣΙΝΕΜΠΛΟΚ, βάση κινητήρα	4
44	119433	ΙΜΑΝΤΑΣ, οδοντωτός (δεν φαίνεται)	1	154	108851	ΡΟΔΕΛΑ, απλή	8
50	110838	ΠΕΡΙΚΟΧΛΙΟ, ασφάλισης	4	245	128099	ΔΙΑΧΥΤΗΣ, καυσαερίων	1
88▲	194126	ΕΤΙΚΕΤΑ, προειδοποίησης	1	246	128101	ΒΙΔΑ, αυτοδιάτρησης	2
90▲	16Y720	ΕΤΙΚΕΤΑ, προειδοποίησης, ISO, κινητήρας	1				
99	15F157	ΒΑΣΗ, στερέωσης, κινητήρα	1				
106	15B314	ΧΙΤΩΝΙΟ, άξονας κινητήρα	1				

▲Οι επικέτες κινδύνου και προειδοποίησης διατίθενται χωρίς χρέωση.

Εξαρτήματα - Ηλεκτροκινητήρας

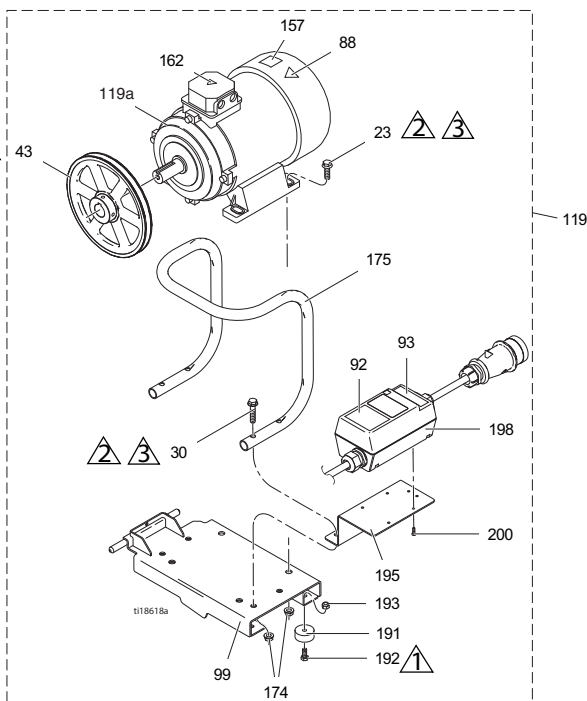
Μοντέλα DutyMax EH™300DI

▲ Σφίξτε με ροπή 2,9-3,4 N·m
(26-30 in-lbs) 3 4

▲ Σφίξτε με ροπή 24,3-26,6 N·m
(215-235 in-lbs)

3 Loctite 242

4 Σφίξτε με ροπή 6,6-7,0 N·m
(58-62 in-lbs)



Κατάλογος εξαρτημάτων - Ηλεκτροκινητήρας (Μοντέλα DutyMax EH™300DI)

Αρ. αναφ.	Εξάρτημα	Περιγραφή	Ποσότ.	Αρ. αναφ.	Εξάρτημα	Περιγραφή	Ποσότ.
23	111193	ΒΙΔΑ, άλλεν, φλαντζωτή κεφαλή	4	162▲	189930	ΕΤΙΚΕΤΑ, προσοχή	1
30	116780	ΒΙΔΑ, εξαγωνική, φλαντζωτή κεφαλή	4	174	112958	ΠΑΞΙΜΑΔΙ, εξαγωνικό, με φλάντζα	8
43	125811	ΤΡΟΧΑΛΙΑ, χυτοσίδηρος, 8,75 in	1	175	16M473	ΣΩΛΗΝΑΣ, λαβής, μετατροπής	1
88▲	15K616	ΕΤΙΚΕΤΑ, προσοχή	1	191	113817	ΠΕΛΜΑ	4
92	16N399	ΕΤΙΚΕΤΑ, διακόπτης λειτουργίας κινητήρα	1	192	100057	ΒΙΔΑ, εξαγ. κεφαλή	4
93	16N400	ΕΤΙΚΕΤΑ, κόκκινη ενδεικτική λυχνία	1	193	111040	ΠΕΡΙΚΟΧΛΙΟ, ασφαλείας, 5/16	4
99	16M467	ΒΑΣΗ, στερέωσης, κινητήρα, EH300	1	195	16M474	ΒΑΣΗ, εκκινητήρας	1
119	24M669	ΚΙΤ, κινητήρα (περιλαμβάνει όλα τα εξαρτήματα της σελίδας)	1	198	24N064	ΕΚΚΙΝΗΤΗΡΑΣ, συγκρότημα κινητήρα	1
119a	24N019	ΚΙΝΗΤΗΡΑΣ, ηλεκτρικός, 400 VAC, 50 Hz, 7,3 hp	1	200	119236	ΒΙΔΑ, πλαστικόβιδα	4

▲Οι ετικέτες κινδύνου και προειδοποίησης διατίθενται χωρίς χρέωση.

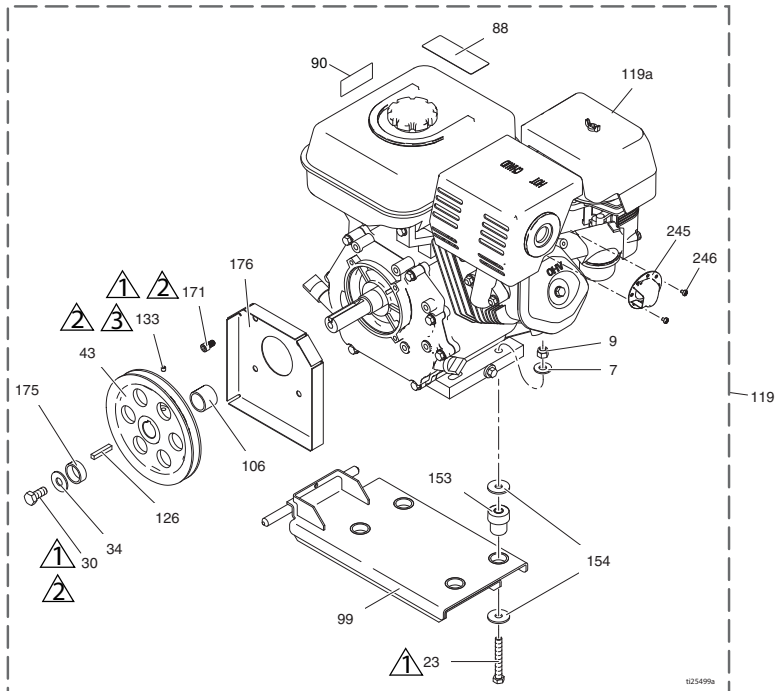
Εξαρτήματα - Βενζινοκινητήρας

Μοντέλα DutyMax GH™ 300DI

⚠ Σφίξτε με ροπή
13,6-14,7 N·m
(120-130 in-lbs)

⚠ Loctite 242

⚠ Σφίξτε με ροπή
6,6-7,0 N·m
(58-62 in-lbs)

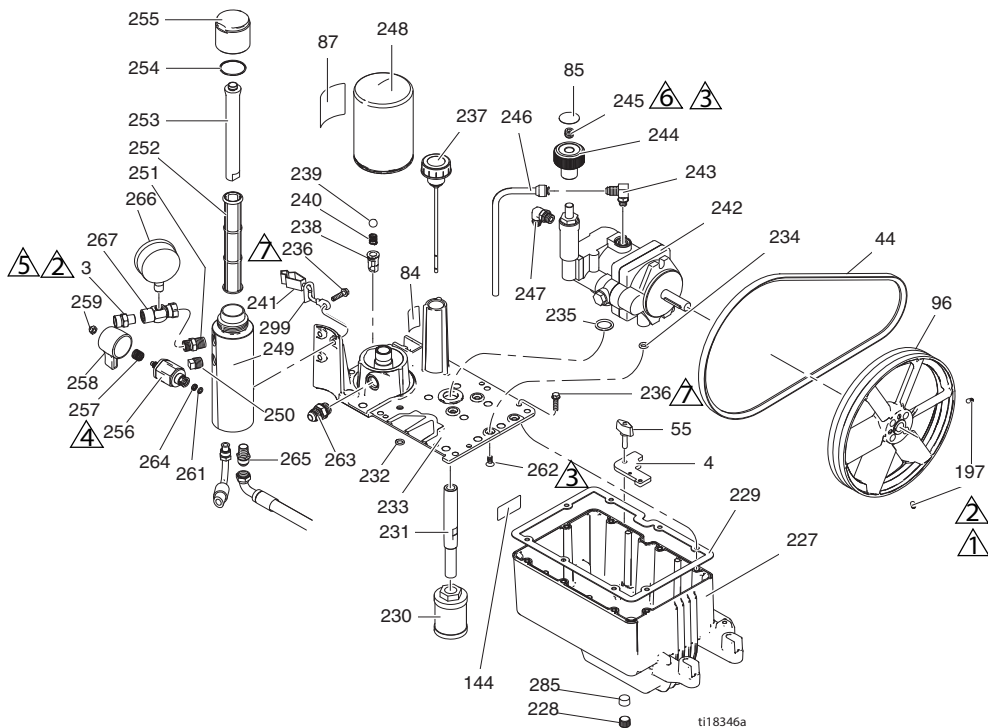


Κατάλογος εξαρτημάτων - Βενζινοκινητήρας (Μοντέλα DutyMax GH™ 300DI)

Αρ.	αναφ.	Εξάρτημα	Περιγραφή	Ποσότη.	Αρ.	αναφ.	Εξάρτημα	Περιγραφή	Ποσότη.
7	100132	ΡΟΔΕΛΑ, επίπεδη		4	119a	803900	ΚΙΝΗΤΗΡΑΣ, βενζίνης, 9,0 hp (Honda)		1
9	101566	ΠΕΡΙΚΟΧΛΙΟ, ασφάλισης		4	126	119484	ΣΦΗΝΑ, παράλληλη, τετραγωνική		1
23	106212	ΒΙΔΑ, εξάγ. κεφαλή		4	133	100002	ΒΙΔΑ, ασφάλισης		1
30	116645	ΒΙΔΑ, εξάγ. κεφαλή		1	153	195515	ΣΙΝΕΜΠΛΟΚ, βάση κινητήρα		4
34	100696	ΡΟΔΕΛΑ, σφυρήλατη		1	154	108851	ΡΟΔΕΛΑ, απλή		8
43	119401	ΤΡΟΧΑΛΙΑ		1	171	C20010	ΒΙΔΑ, άλλεν		4
44	119432	ΙΜΑΝΤΑΣ, οδοντωτός (δεν φαίνεται)		1	175	15E764	ΑΠΟΣΤΑΤΗΣ, άξονας, κινητήρα		1
88▲	194126	ΕΤΙΚΕΤΑ, προειδοποίησης		1	176	15E973	ΠΡΟΣΤΑΤΕΥΤΙΚΟ ΚΑΛΥΜΜΑ, άξονας κινητήρα		1
90▲	16Y720	ΕΤΙΚΕΤΑ, προειδοποίησης, ISO, κινητήρας		1	245	124145	ΔΙΑΧΥΤΗΣ, καυσαερίων		1
99	15E583	ΒΑΣΗ, στερέωσης, κινητήρα		1	246	128101	ΒΙΔΑ, αυτοδιάτρησης		3
106	15E586	ΧΙΤΩΝΙΟ, άξονας, κινητήρα		1					
119	248945	ΚΙΤ, βενζινοκινητήρα 9,0 hp (περιλαμβάνει όλα τα εξαρτήματα της σελίδας)		2					

▲ Οι ετικέτες κινδύνου και προειδοποίησης διατίθενται χωρίς χρέωση.

Εξαρτήματα - Δεξαμενή και φίλτρο



① Σφίξτε με ροπή 6,6-7,0 N·m
(58-62 in-lbs)

② Loctite 242

③ Σφίξτε με ροπή 10,2-12,4 N·m
(90-110 in-lbs)

④ Σφίξτε με ροπή 37,9-44,6 N·m
(335-395 in-lbs)

⑤ Σφίξτε με ροπή 1,7-2,8 N·m
(15-25 in-lbs)

⑥ Loctite 277

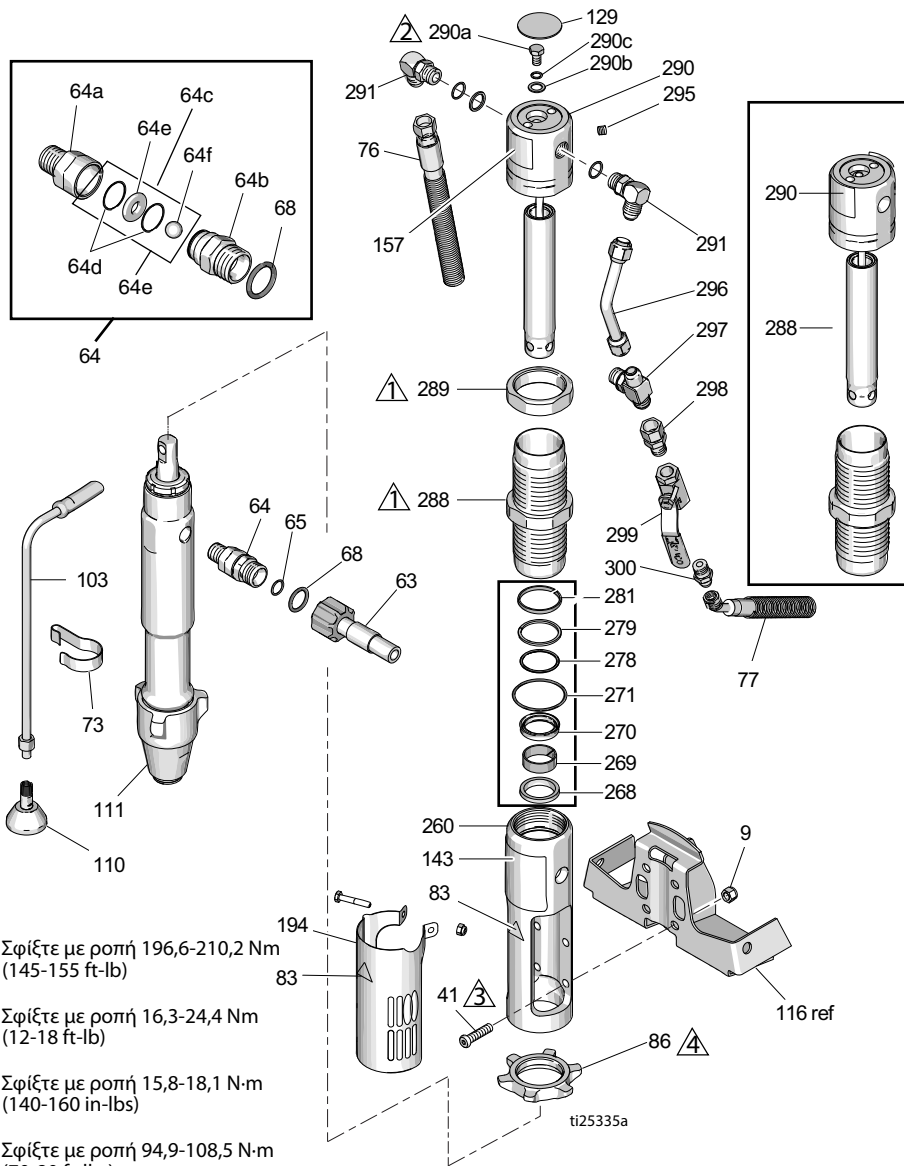
⑦ Σφίξτε με ροπή 12,4-13,6 N·m
(110-120 in-lbs)

Κατάλογος εξαρτημάτων - Δεξαμενή και φίλτρο

Αρ. αναφ.	Εξάρτημα	Περιγραφή	Ποσότ.	Αρ. αναφ.	Εξάρτημα	Περιγραφή	Ποσότ.	
3	196178	ΣΥΝΔΕΣΜΟΣ, έξοδος (ΕΗ/GH230DI)	1	241	237686	ΚΑΛΩΔΙΟ, διάταξη γείωσης με σφικκτήρα	1	
	183285	ΣΥΝΔΕΣΜΟΣ, έξοδος (ΕΗ/GH300DI)	1	242	249003	ΑΝΤΛΙΑ, υδραυλική (ΕΗ/GH230DI)	1	
4	15E476	ΒΑΣΗ, στερέωσης, κινητήρα	1	243	110792	ΣΥΝΔΕΣΜΟΣ, γωνία, αρσενικός, 90 °	1	
44	116914	ΙΜΑΝΤΑΣ, V, AX42 (ΕΗ230DI)	1	244	15B438	ΧΕΙΡΙΣΤΗΡΙΟ, πίεσης	1	
	119433	ΙΜΑΝΤΑΣ, V, AX41 (GH230DI)	1	245	117560	ΒΙΔΑ, ασφάλισης, άλλεν	1	
	125834	ΙΜΑΝΤΑΣ, V, AX48 (ΕΗ300DI)	1	246	246167	ΣΩΛΗΝΑΣ, υδραυλικό σύστημα, αποστράγγιση θαλάμου	1	
	119432	ΙΜΑΝΤΑΣ, V, AX44 (GH300DI)	1	247	116829	ΣΥΝΔΕΣΜΟΣ, γωνία, υδραυλικός χωρίς δακτυλίου	1	
55	15D862	ΠΕΡΙΚΟΧΛΙΟ, χειρόβιδα	2	248	246173	ΦΙΛΤΡΟ, λαδιού, βιδωτό	1	
84	198585	ΕΤΙΚΕΤΑ, υδραυλικό υγρό, GH	1	249	15E599	ΠΕΡΙΒΛΗΜΑ, φίλτρου	1	
	85	15A464	ΕΤΙΚΕΤΑ, ελέγχου	1	250	15G331	ΠΩΜΑ, σωλήνα	1
	87	189892	ΕΤΙΚΕΤΑ, Graco	1	251	196178	ΠΡΟΣΑΡΜΟΓΕΑΣ, μαστός	1
	96	15E410	ΤΡΟΧΑΛΙΑ, ανεμιστήρα	1	252	244067	ΦΙΛΤΡΟ, υγρού	1
144	15K440	ΕΤΙΚΕΤΑ, επωνυμίας, ψύξη GH/ΕΗ	1	253	15C766	ΣΩΛΗΝΑΣ, διάχυσης	1	
	197	120087	ΒΙΔΑ, ασφάλισης, 1/4 x 1/2	2	254	117285	ΠΑΡΕΜΒΥΣΜΑ, δακτύλιος O-ring	1
	227	15J513	ΔΕΞΑΜΕΝΗ, μπλε	1	255	15C765	ΚΑΠΑΚΙ, φίλτρου	1
	228	101754	ΠΩΜΑ, σωλήνα	1	256*	287879	ΒΑΛΒΙΔΑ, αποστράγγισης, συγκρότημα	1
	229	120604	ΠΑΡΕΜΒΥΣΜΑ, δεξαμενής	1	257*	114708	ΕΛΑΤΗΡΙΟ, συμπίεσης	1
	230	116919	ΦΙΛΤΡΟ	1	258*	15G563	ΛΑΒΗ, βαλβίδας	1
	231	15E587	ΣΩΛΗΝΑΣ, αναρρόφησης	1	259*	116424	ΠΕΡΙΚΟΧΛΙΟ, τυφλό	1
	232	154594	ΠΑΡΕΜΒΥΣΜΑ, δακτύλιος O-ring	1	261*	193710	ΤΣΙΜΟΥΧΑ, έδρας, βαλβίδας	1
	233	15M056	ΚΑΛΥΜΜΑ, δεξαμενής	1	262	117471	ΒΙΔΑ, κατεργ., εξάγ. επίπεδη κεφαλή	4
	234	107188	ΠΑΡΕΜΒΥΣΜΑ, δακτύλιος O-ring	4	263	120184	ΣΥΝΔΕΣΜΟΣ. υδραυλικός	1
	235	156401	ΠΑΡΕΜΒΥΣΜΑ, δακτύλιος O-ring	1	264*	193709	ΕΔΡΑ, βαλβίδας	1
	236	119426	ΒΙΔΑ, κατεργ., εξάγ. κεφαλή με φλάντζα	11	265	121311	ΣΥΝΔΕΣΜΟΣ, γωνία, 45 °	1
	237	120726	ΤΑΠΑ, εξαερισμού, φίλτρου	1	266	102814	ΜΕΤΡΗΤΗΣ	1
	238	198841	ΒΑΣΗ ΣΥΓΚΡΑΤΗΣΗΣ, μπίλιας, εκτόνωσης πίεσης	1	267	243683	ΣΥΝΔΕΣΜΟΣ, στροφέας	1
	239	100084	ΜΠΙΛΙΑ, μεταλλική	1	285	116618	ΜΑΓΝΗΤΗΣ	1
	240	116967	ΕΛΑΤΗΡΙΟ, συμπίεσης	1	299	290079	ΕΤΙΚΕΤΑ, προειδοποίηση γείωσης, Αγγλικά	1
					16Y633	ΕΤΙΚΕΤΑ, προειδοποίηση γείωσης, Κινέζικα	1	

* Περιλαμβάνονται στο Kit βαλβίδας αποστράγγισης 245103

Εξαρτήματα - Υδραυλικός κινητήρας και αντλία βαφής



Κατάλογος εξαρτημάτων - Υδραυλικός κινητήρας και αντλία βαφής

Αρ.	Αναφ.	Εξάρτημα	Περιγραφή	Ποσότη.	Αρ.	Αναφ.	Εξάρτημα	Περιγραφή	Ποσότη.
	8	15F584	ΕΤΙΚΕΤΑ, ProConnect	1		157♦	15B804	ΕΤΙΚΕΤΑ, Graco	2
	9	101566	ΠΕΡΙΚΟΧΛΙΟ, ασφάλισης	4		178	156698	ΠΑΡΕΜΒΥΣΜΑ, δακτύλιος	1
	33	189920	ΦΙΛΤΡΟ ΣΗΤΑΣ, (1-11 1/2 NPSM)	1		179	277377	O-ring	2
	41♦	107210	ΒΙΔΑ	4		180	15H957	ΚΑΛΥΜΜΑ, ασφάλειας	1
	57	288344	ΣΦΙΓΚΤΗΡΑΣ, αντλία	1		194	24X474	ΚΑΛΥΜΜΑ,	1
	58	105510	ΡΟΔΕΛΑ, ασφάλισης, ελατηριωτή (hi-collar)	2		260♦	15E243	προστατευτικό ΚΑΤΑΝΟΜΕΑΣ,	1
	59	101550	ΒΙΔΑ, άλλεν	2		268♦+	117739	προσαρμογέα ΕΞΩΤΕΡΙΚΗ ΤΣΙΜΟΥΧΑ,	1
	63	257908	ΕΥΚΑΜΠΤΟΣ ΣΩΛΗΝΑΣ, με σύνδεσμο	1		269♦+	112342	άξονας	1
	64	24M611	ΚΙΤ, ανεπίστροφη βαλβίδα (περιλαμβάνει τα 64a -64f)	1		270♦+	112561	ΓΛΙΣΤΡΑ, άξονας	1
	64a	16N461	ΠΕΡΙΒΛΗΜΑ, έδρα, ανεπίστροφη βαλβίδα	1		271♦+	117283	ΣΤΕΓΑΝΟΠΟΙΗΤΙΚΟ, σφράγισης	1
	64b	16N462	ΠΕΡΙΒΛΗΜΑ, μπίλια, ανεπίστροφη βαλβίδα	1		278♦+	108014	ΠΑΡΕΜΒΥΣΜΑ, δακτύλιος	1
	64c	24M725	ΚΙΤ, επισκευής, ανεπίστροφη βαλβίδα (περιλαμβάνει τα 64d, 64e, 64f, 68)	1		279♦+	178226	O-ring	1
	64d*		ΔΑΚΤΥΛΙΟΣ O-RING	2		281♦+	178207	ΠΑΡΕΜΒΥΣΜΑ, δακτύλιος	1
	64e*		ΕΔΡΑ, βαλβίδας	1		288♦	248991	O-ring	1
	64f*		ΜΠΙΛΙΑ, κεραμική	1		289♦	15A726	ΠΑΡΕΜΒΥΣΜΑ, δακτύλιος	1
	65	109450	ΠΑΡΕΜΒΥΣΜΑ, δακτύλιος	1		290♦	288737	O-ring	1
	68*	C20195	ΠΑΡΕΜΒΥΣΜΑ, δακτύλιος	1		290a♦	106276	ΚΙΤ, επισκευής, άξονα (περιλαμβάνει τα 129, 278, 279, 281, 282, 295)	1
	73	198542	ΚΛΙΠ, ελατηριωτό	1		290b♦	155685	ΒΙΔΑ, εξάγ. κεφαλή	1
	76	15K642	ΕΥΚΑΜΠΤΟΣ ΣΩΛΗΝΑΣ, υδραυλικός, επιστροφής	1		290c♦	178179	ΠΑΡΕΜΒΥΣΜΑ, δακτύλιος	1
	77	15K641	ΕΥΚΑΜΠΤΟΣ ΣΩΛΗΝΑΣ, υδραυλικός, παροχής	1		291♦	117607	O-ring	1
	83▲♦	192840	ΕΤΙΚΕΤΑ, προειδοποίησης	1		295♦	100139	ΡΟΔΕΛΑ, σφράγισης	1
	86	193394	ΠΕΡΙΚΟΧΛΙΟ, συγκράτησης, GH230/300	1		296♦	15E596	ΣΥΝΔΕΣΜΟΣ, γωνία, τυπικό σπείρωμα	1
	103	243993	ΕΥΚΑΜΠΤΟΣ ΣΩΛΗΝΑΣ, αποστράγγισης, Ultra hi-boy	1		296♦	15E596	ΠΩΜΑ, σωλήνα	1
	110	241920	ΓΩΝΙΑ, με σπείρωμα	1		297♦	117609	ΣΩΛΗΝΑΣ, υδραυλικός, παροχής	1
	111	24W999	ΑΝΤΛΙΑ, βαφής	1		297♦	117609	ΣΥΝΔΕΣΜΟΣ, ταυ, διακλάδωσης, τυπικό σπείρωμα	1
	129♦	15B063	ΕΤΙΚΕΤΑ, προειδοποίησης	1		298	117328	ΣΥΝΔΕΣΜΟΣ, μαστός, ίσιος	1
	143	17D061	ΕΤΙΚΕΤΑ, επωνυμίας, μπροστινή (EH230DI)	1		299	117441	ΠΑΡΕΜΒΥΣΜΑ, δακτύλιος	1
		17D063	ΕΤΙΚΕΤΑ, επωνυμίας, μπροστινή (GH230DI)	1		300	116813	ΠΑΡΕΜΒΥΣΜΑ, δακτύλιος	1
		17D065	ΕΤΙΚΕΤΑ, επωνυμίας, μπροστινή (EH300DI)	1				υδραυλικός	1
		17D067	ΕΤΙΚΕΤΑ, επωνυμίας, μπροστινή (GH300DI)	1					1

▲ Οι ετικέτες κινδύνου και προειδοποίησης διατίθενται χωρίς χρέωση.

♦ Περιλαμβάνεται στο κιτ επισκευής υδραυλικού κινητήρα 288760 (EH/GH300).

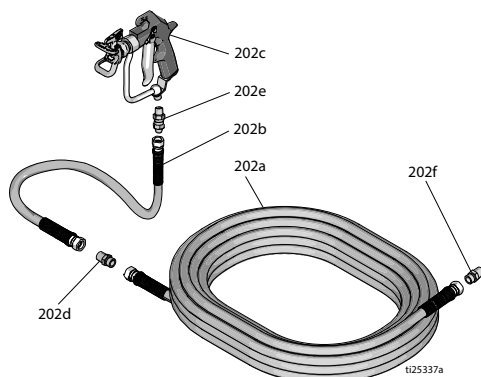
+ Περιλαμβάνεται στο Κιτ τσιμουχών 246174

* Περιλαμβάνεται στο Κιτ επισκευής ανεπίστροφης βαλβίδας 24M725

Εξαρτήματα

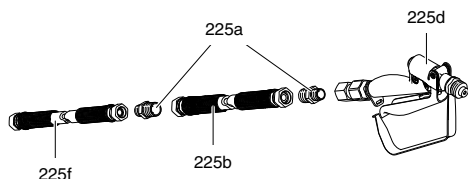
Σύστημα ψεκασμού DutyMax EH/GH™ 230DI - Πιστόλι και εύκαμπτος σωλήνας ψεκασμού

Αρ. αναφ.	Κωδικός	Περιγραφή	Ποσότη.
202a	240797	ΕΥΚΑΜΠΤΟΣ ΣΩΛΗΝΑΣ., με γείωση, νάιλον, 3/8 in. εσωτ. διάμ., σύνδ. 3/8-18 npsm, 15 m (50 ft), ελατηριωτοί προφυλακτήρες και στα δύο άκρα	1
202b	241735	ΕΥΚΑΜΠΤΟΣ ΣΩΛΗΝΑΣ., με γείωση, νάιλον, 1/4 in. εσωτ. διάμ., σύνδ. 1/4 npt(αρο.) x 1/4 npsm(θηλ.), 0,9 m (3 ft), ελατηριωτοί προφυλακτήρες και στα δύο άκρα 22,7 MPa (227 bar, 3300 psi)	1
202c	241705	ΠΙΣΤΟΛΙ, ψεκασμού, τεχνοτροπίας, περιλαμβάνει προφυλακτήρα μπεκ RAC® και κύλινδρο μπεκ ψεκασμού LTX531, για εξαρτήματα βλ. 308491	1
202d	159841	ΠΡΟΣΑΡΜΟΓΕΑΣ, 3/8 x 1/4 in. npt	1
202e	239663	ΣΤΡΟΦΕΑΣ, ίσιος	1
202f	196178	ΠΡΟΣΑΡΜΟΓΕΑΣ, μαστός	1



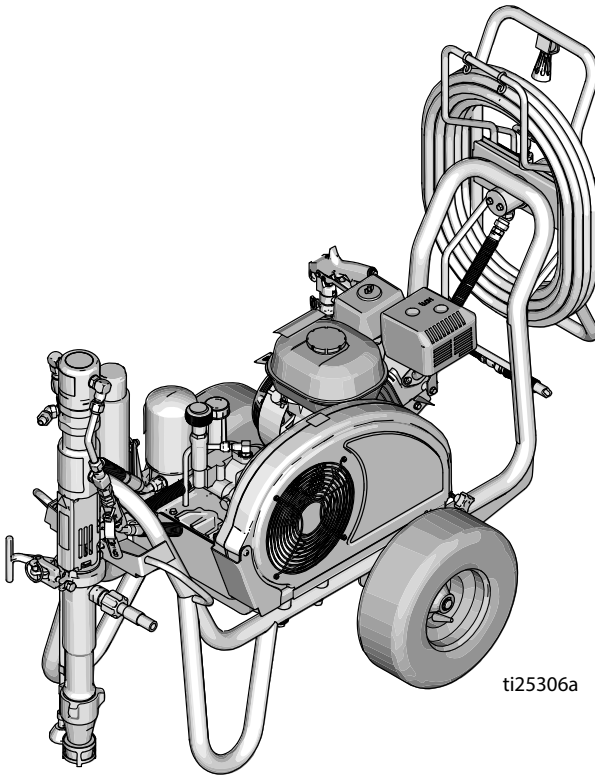
Σύστημα ψεκασμού DutyMax EH/GH™ 300DI - Πιστόλι και εύκαμπτος σωλήνας ψεκασμού

Αρ. αναφ.	Κωδικός	Περιγραφή	Ποσότη.
225a	159239	ΣΥΝΔΕΣΜΟΣ, μαστός, σωλήνα, rdcg	2
225b	191239	ΕΥΚΑΜΠΤΟΣ ΣΩΛΗΝΑΣ, με σύνδεσμο, 3/8 in. x 3,5 m (11 ft 10 in.)	1
225d	245820	ΚΙΤ, αξεσουάρ, πιστολιού	1
225f	278499	ΕΥΚΑΜΠΤΟΣ ΣΩΛΗΝΑΣ, με σύνδεσμο, 1/2 in. x 15 m (50 ft), 3300 wp	1



Εξαρτήματα

DutyMax EH/GH™ 230/300 Σειρά ProContractor

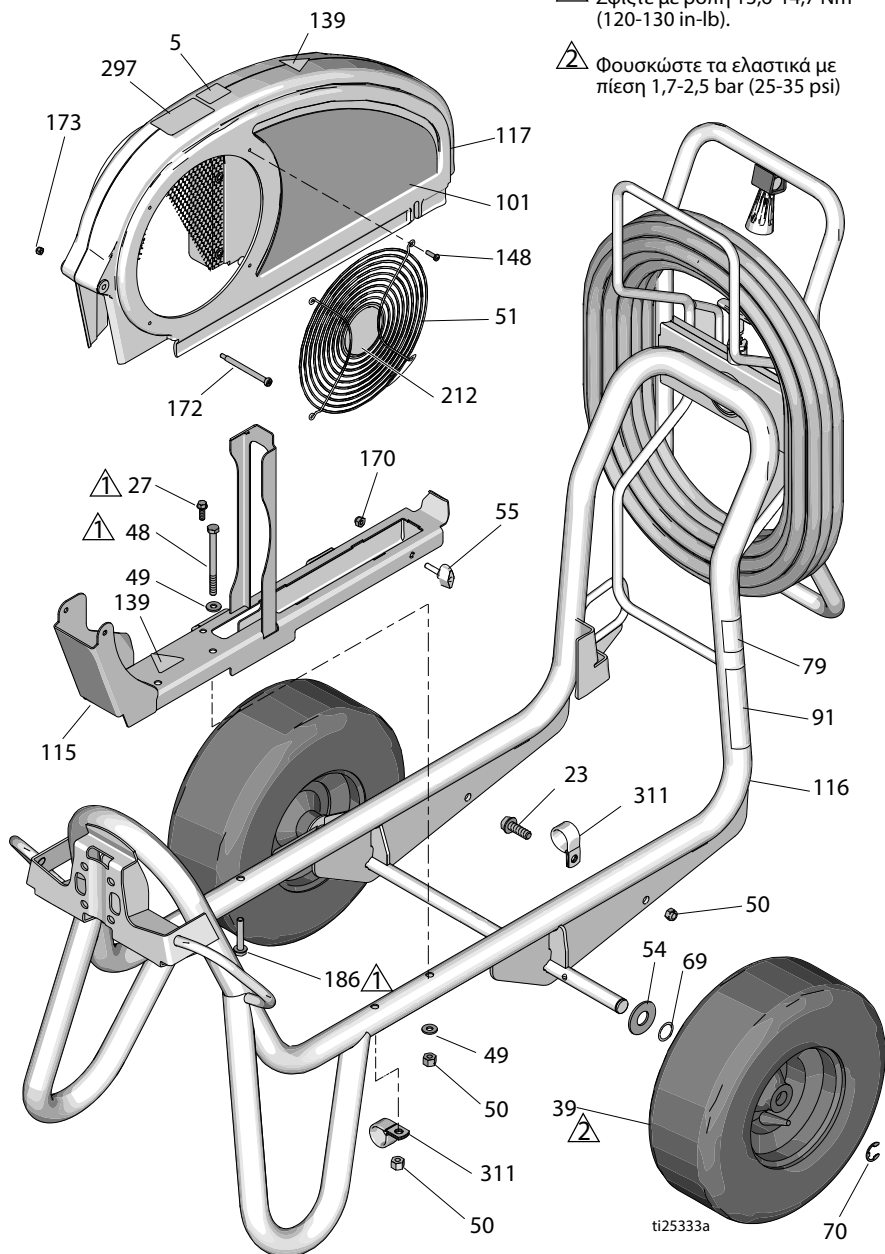


ti25306a

Εξαρτήματα - Πλαίσιο και προφυλακτήρας μάντα DutyMax GH™ 230/300 Σειρά ProContractor

⚠ Σφίξτε με ροπή 13,6-14,7 Nm
(120-130 in-lb).

⚠ Φουσκώστε τα ελαστικά με
πίεση 1,7-2,5 bar (25-35 psi)







Κατάλογος εξαρτημάτων

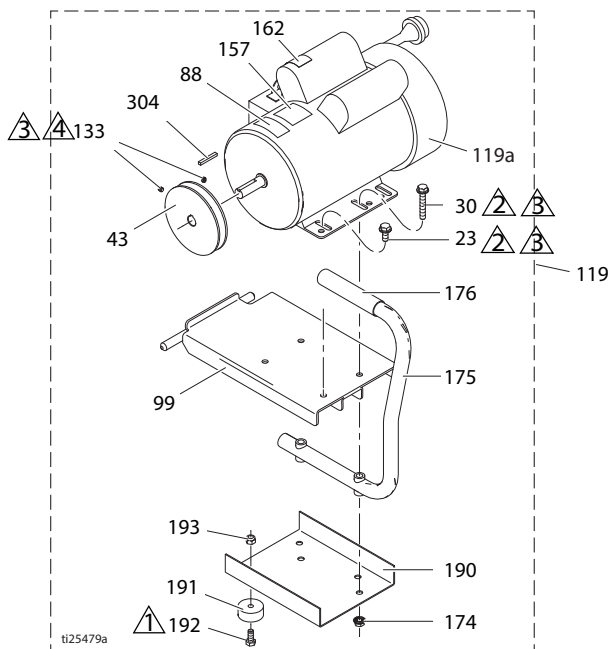
Αρ. αναφ.	Εξάρτημα	Περιγραφή	Ποσότη.
5	16D576	ΕΤΙΚΕΤΑ, Made in USA με γενικό περιεχόμενο	1
19	101354	ΠΕΡΟΝΗ, με ελατήριο, ίσια	2
23	110963	ΒΙΔΑ, άλλεν, φλαντζωτή κεφαλή	1
27	260212	ΒΙΔΑ, εξάγ. κεφαλή με ροδέλα, αυτοδιάτρ.	1
35	112827	Κουμπί, ασφάλισης	2
38	114271	ΙΜΑΝΤΑΣ, συγκράτησης	1
39	119509	ΤΡΟΧΟΣ, με αεροθάλαμο	2
48	867539	ΒΙΔΑ, εξάγ. κεφαλή	2
49	100527	ΡΟΔΕΛΑ, απλή	4
50	110838	ΠΕΡΙΚΟΧΛΙΟ, ασφάλισης	2
51	117284	ΓΡΙΛΙΑ, προφυλακτήρας ανεμιστήρα	1
54	156306	ΡΟΔΕΛΑ, επίπεδη	2
55	17D813	ΠΕΡΙΚΟΧΛΙΟ, χειρόβιδα	2
69	116038	ΡΟΔΕΛΑ, κυματοειδής, ελατηριωτή	2
70	120211	ΔΑΚΤΥΛΙΟΣ, συγκράτησης, ασφάλεια	2
75	15J645	ΡΟΔΕΛΑ	2
79▲	189246	ΕΤΙΚΕΤΑ, προειδοποίησης	1
81	192027	ΧΙΤΩΝΙΟ, καρτσιού	2
91▲	194317	ΕΤΙΚΕΤΑ, προειδοποίησης	1
	16N948	ΕΤΙΚΕΤΑ, προειδοποίησης, ISO	1
	17D947	ΕΤΙΚΕΤΑ, προειδοποίησης, πολύγλωσση	1
101	17D042	ΕΤΙΚΕΤΑ, επωνυμίας, πλευρική (EH230DI)	1
	17D044	ΕΤΙΚΕΤΑ, επωνυμίας, πλευρική (GH230DI)	1
	17D046	ΕΤΙΚΕΤΑ, επωνυμίας, πλευρική (EH300DI)	1
	17D048	ΕΤΙΚΕΤΑ, επωνυμίας, πλευρική (GH300DI)	1
115	24M086	ΡΑΓΑ, προφυλακτήρας ιμάντα, συγκρότημα	1
116	17D108	ΠΛΑΙΣΙΟ, καρτσιού, συγκολλητό	1
117	248973	ΠΡΟΦΥΛΑΚΤΗΡΑΣ, συγκρότημα ιμάντα, βαμμένος	1
132	109032	ΒΙΔΑ, κατεργ., πομπέ	4
139▲	16M768	ΕΤΙΚΕΤΑ, προειδοποίησης	2
141▲	15Y963	ΕΤΙΚΕΤΑ, διαβάστε τις οδηγίες	1
148	115477	ΒΙΔΑ, κατεργ., torx, πομπέ	4
170	102040	ΠΕΡΙΚΟΧΛΙΟ, ασφάλισης, εξάγωνο	1
172	119434	ΒΙΔΑ, άξονας, κεφαλή άλλεν	1
173	116969	ΠΕΡΙΚΟΧΛΙΟ, ασφάλισης	1
212	16N398	ΕΤΙΚΕΤΑ, οδηγία (EH/GH300DI)	1
297	17D033	ΕΤΙΚΕΤΑ, ProContractor	1
311	128051	ΣΦΙΓΚΤΗΡΑΣ	2

▲ Οι ετικέτες κινδύνου και προειδοποίησης διατίθενται χωρίς χρέωση.

Εξαρτήματα - Ηλεκτροκινητήρας

Μοντέλα DutyMax EH™230DI

-  Σφίξτε με ροπή 2,9-3,4 N·m (26-30 in-lbs)
-  Σφίξτε με ροπή 24,3-26,6 N·m (215-235 in-lbs)
-  Loctite 242
-  Σφίξτε με ροπή 6,6-7,0 N·m (58-62 in-lbs)



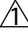
Κατάλογος εξαρτημάτων - Ηλεκτροκινητήρας (Μοντέλα EH™230DI)


Αρ. αναφ.	Εξάρτημα	Περιγραφή	Ποσότητα	Αρ. αναφ.	Εξάρτημα	Περιγραφή	Ποσότητα
23	110963	ΒΙΔΑ, άλλεν, φλαντζωτή κεφαλή	2	162▲	189930	ΕΤΙΚΕΤΑ, προειδοποίησης	1
30	114653	ΒΙΔΑ, άλλεν, φλαντζωτή κεφαλή	2	174	110996	ΠΑΞΙΜΑΔΙ, εξαγωνικό, με φλάντζα	4
43	15E588	ΤΡΟΧΑΛΙΑ	1	175	246214	ΛΑΒΗ, μετατροπής	1
44	116914	ΙΜΑΝΤΑΣ, οδοντωτός (δεν φαίνεται)	1	176	111700	ΕΠΕΝΔΥΣΗ, χειρολαβής	1
88▲	15K616	ΕΤΙΚΕΤΑ, προσοχή	1	190	15F217	ΠΛΑΚΑ, απομόνωση, κάτω	1
99	15E585	ΒΑΣΗ, στερέωσης, ηλεκτροκινητήρα	1	191	113817	ΠΕΛΜΑ	4
119	248946	ΚΙΤ, ηλεκτροκινητήρας 3,0 hp (περιλαμβάνει όλα τα εξαρτήματα της σελίδας)	1	192	100057	ΒΙΔΑ, εξάγ. κεφαλή	4
119a	15E669	ΚΙΝΗΤΗΡΑΣ, ηλεκτρικός 3 HP, 230V AC	1	193	111040	ΠΕΡΙΚΟΧΛΙΟ, ασφαλείας, 5/16	4
133	100002	ΒΙΔΑ, ασφάλισης	2	304	117632	ΣΦΗΝΑ, τετραγωνική 3/16 x 1,25	1
157	15B804	ΕΤΙΚΕΤΑ, Graco	2				

▲Οι ετικέτες κινδύνου και προειδοποίησης διατίθενται χωρίς χρέωση.

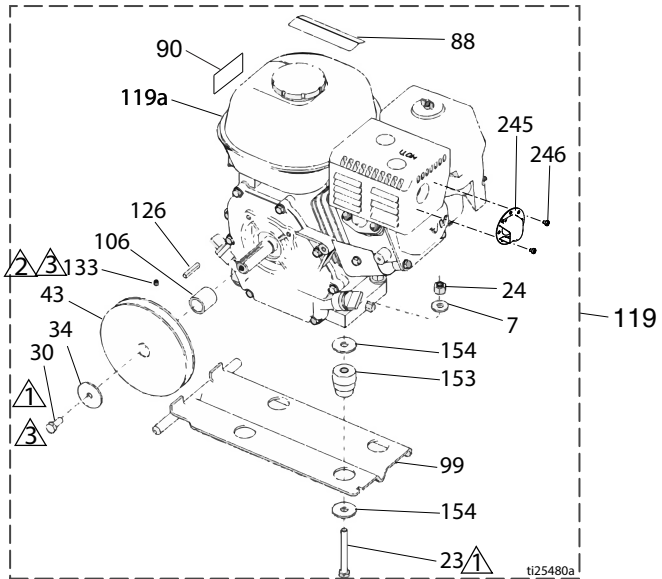
Εξαρτήματα - Βενζινοκινητήρας

Μοντέλα DutyMax GH™230DI

 Σφίξτε με ροπή 13,6-14,7 Nm (120-130 in-lb).

 Σφίξτε με ροπή 6,6-7,0 N·m (58-62 in-lbs)

 Loctite 242



Κατάλογος εξαρτημάτων - Βενζινοκινητήρας (Μοντέλα DutyMax GH™230DI)

Αρ.	αναφ.	Εξάρτημα Περιγραφή	Ποσότ.	Αρ.	αναφ.	Εξάρτημα Περιγραφή	Ποσότ.
7	100023	ΡΟΔΕΛΑ, επίπεδη	4	119	248944	ΚΙΤ, βενζινοκινητήρα 6,5 hp (περιλαμβάνει όλα τα εξαρτήματα της σελίδας)	2
23	113664	ΒΙΔΑ, εξάγ. κεφαλή	4	119a	116298	ΚΙΝΗΤΗΡΑΣ, 6,5 HP βενζίνης	1
30	108842	ΒΙΔΑ, εξάγ. κεφαλή	2	126	117632	ΣΦΗΝΑ, τετραγωνική, 3/16 x 1,25	1
34	112717	ΡΟΔΕΛΑ	1	133	100002	ΒΙΔΑ, ασφάλισης	1
43	116908	ΤΡΟΧΑΛΙΑ, 5,50 in.	1	153	15E888	ΣΙΝΕΜΠΛΟΚ, βάση κινητήρα	4
44	119433	ΙΜΑΝΤΑΣ, οδοντωτός (δεν φαίνεται)	1	154	108851	ΡΟΔΕΛΑ, απλή	8
50	110838	ΠΕΡΙΚΟΧΛΙΟ, ασφάλισης	4	245	128099	ΔΙΑΧΥΤΗΣ, καυσαερίων	1
88▲	194126	ΕΤΙΚΕΤΑ, προειδοποίησης	1	246	128101	ΒΙΔΑ, αυτοδιάτρησης	2
90▲	16Y720	ΕΤΙΚΕΤΑ, προειδοποίησης, ISO, κινητήρας	1	▲Οι ετικέτες κινδύνου και προειδοποίησης διατίθενται χωρίς χρέωση.			
99	15F157	ΒΑΣΗ, στερέωσης, κινητήρα	1				
106	15B314	ΧΙΤΩΝΙΟ, άξονας κινητήρα	1				

Εξαρτήματα - Ηλεκτροκινητήρας

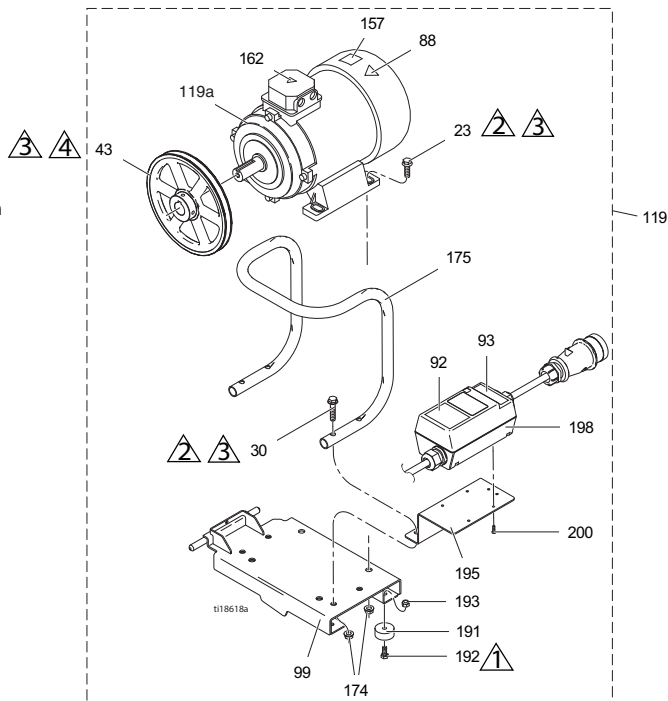
Μοντέλα DutyMax EH™ 300DI

▲ Σφίξτε με ροπή 2,9-3,4 N·m
(26-30 in-lbs) ▲▲

▲ Σφίξτε με ροπή 24,3-26,6 N·m
(215-235 in-lbs)

▲ Loctite 242

▲▲ Σφίξτε με ροπή 6,6-7,0 N·m
(58-62 in-lbs)



Κατάλογος εξαρτημάτων - Ηλεκτροκινητήρας (Μοντέλα DutyMax EH™ 300DI)

Αρ. αναφ.	Εξάρτημα	Περιγραφή	Ποσότη.	Αρ. αναφ.	Εξάρτημα	Περιγραφή	Ποσότη.
23	111193	ΒΙΔΑ, άλθεν, φλαντζωτή κεφαλή	4	162▲	189930	ΕΤΙΚΕΤΑ, προσοχή	1
30	116780	ΒΙΔΑ, εξαγωνική, φλαντζωτή κεφαλή	4	174	112958	ΠΑΞΙΜΑΔΙ, εξαγωνικό, με φλάντζα	8
43	125811	ΤΡΟΧΑΛΙΑ, χυτοσίδηρος, 8,75 in	1	175	16M473	ΣΩΛΗΝΑΣ, λαβής, μετατροπής	1
88▲	15K616	ΕΤΙΚΕΤΑ, προσοχή	1	191	113817	ΠΕΛΑΜΑ	4
92	16N399	ΕΤΙΚΕΤΑ, διακόπτης λειτουργίας κινητήρα	1	192	100057	ΒΙΔΑ, εξαγ. κεφαλή	4
93	16N400	ΕΤΙΚΕΤΑ, κόκκινη ενδεικτική λυχνία	1	193	111040	ΠΕΡΙΚΟΧΛΙΟ, ασφαλείας, 5/16	4
99	16M467	ΒΑΣΗ, στερέωσης, κινητήρα, EH300	1	195	16M474	ΒΑΣΗ, εκκινητήρας	1
119	24M669	KIT, κινητήρα (περιλαμβάνει όλα τα εξαρτήματα της σελίδας)	1	198	24N064	ΕΚΚΙΝΗΤΗΡΑΣ, συγκρότημα κινητήρα	1
119a	24N019	KΙΝΗΤΗΡΑΣ, ηλεκτρικός, 400 VAC, 50 Hz, 7,3 hp	1	200	119236	ΒΙΔΑ, πλαστικόβίδα	4

▲Οι ετικέτες κινδύνου και προειδοποίησης διατίθενται χωρίς χρέωση.

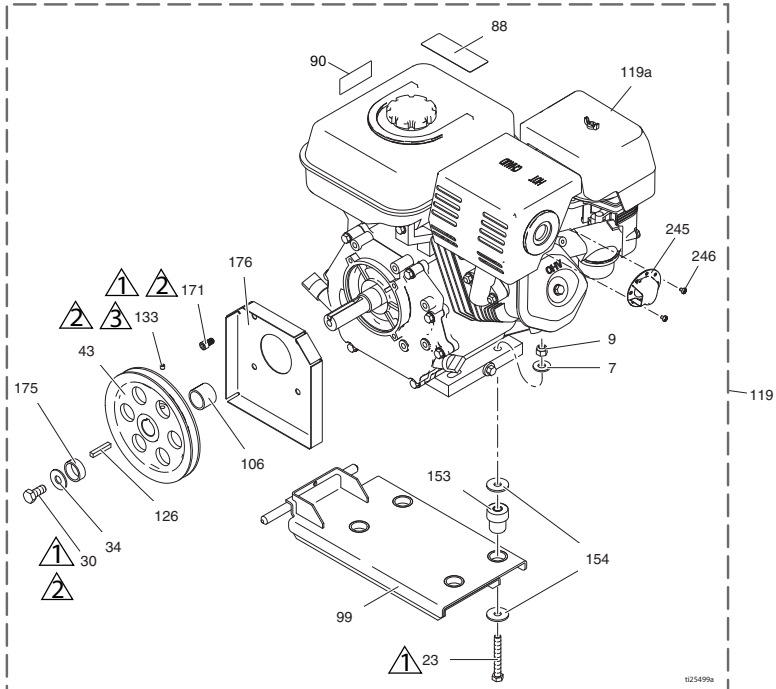
Εξαρτήματα - Βενζινοκινητήρας

Μοντέλα DutyMax GH™ 300DI

▲ Σφίξτε με ροπή
13,6-14,7 N·m
(120-130 in-lbs)

▲ Loctite 242

▲ Σφίξτε με ροπή
6,6-7,0 N·m
(58-62 in-lbs)

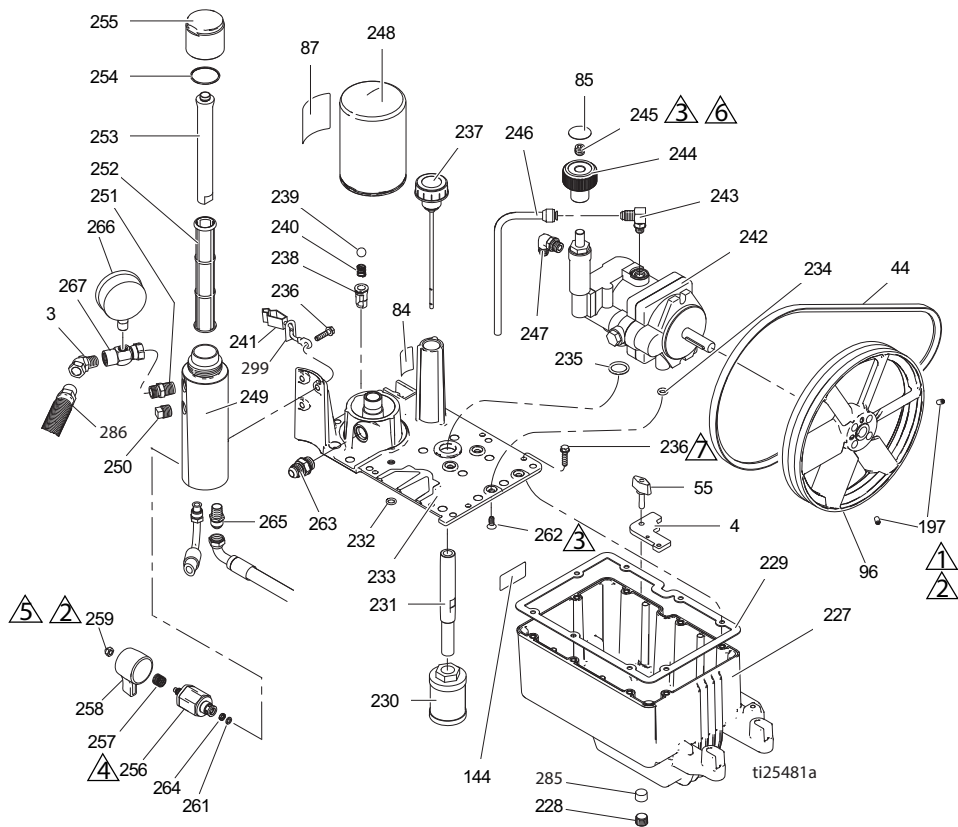


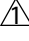
Κατάλογος εξαρτημάτων - Βενζινοκινητήρας (Μοντέλα DutyMax GH™ 300DI)

Αρ.	Αναφ.	Εξάρτημα	Περιγραφή	Ποσότ.	Αρ.	Αναφ.	Εξάρτημα	Περιγραφή	Ποσότ.
7	100132	ΡΟΔΕΛΑ, επίπεδη		4	119a	803900	ΚΙΝΗΤΗΡΑΣ, βενζίνης, 9,0 hp (Honda)		1
9	101566	ΠΕΡΙΚΟΧΛΙΟ, ασφάλισης		4	126	119484	ΣΦΗΝΑ, παράλληλη, τετραγωνική		1
23	106212	ΒΙΔΑ, εξάγ. κεφαλή		4	133	100002	ΒΙΔΑ, ασφάλισης		1
30	116645	ΒΙΔΑ, εξάγ. κεφαλή		1	153	195515	ΣΙΝΕΜΠΛΟΚ, βάση κινητήρα		4
34	100696	ΡΟΔΕΛΑ, σφυρήλατη		1	154	108851	ΡΟΔΕΛΑ, απλή		8
43	119401	ΤΡΟΧΑΛΙΑ		1	171	C20010	ΒΙΔΑ, άλλεν		4
44	119432	ΙΜΑΝΤΑΣ, οδοντωτός (δεν φαίνεται)		1	175	15E764	ΑΠΟΣΤΑΤΗΣ, άξονας, κινητήρα		1
88▲	194126	ΕΤΙΚΕΤΑ, προειδοποίησης		1	176	15E973	ΠΡΟΣΤΑΤΕΥΤΙΚΟ ΚΑΛΥΜΜΑ, άξονας κινητήρα		1
90▲	16Y720	ΕΤΙΚΕΤΑ, προειδοποίησης, ISO, κινητήρας		1					
99	15E583	ΒΑΣΗ, στερέωσης, κινητήρα		1					
106	15E586	ΧΙΤΩΝΙΟ, άξονας, κινητήρα		1					
119	248945	ΚΙΤ, βενζινοκινητήρα 9,0 hp (περιλαμβάνει όλα τα εξαρτήματα της σελίδας)		2					

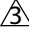
▲ Οι ετικέτες κινδύνου και προειδοποίησης διατίθενται χωρίς χρέωση.


Εξαρτήματα - Δεξαμενή και φίλτρο

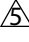


 Σφίξτε με ροπή 6,6-7,0 N·m
(58-62 in-lbs)


 Loctite 242

 Σφίξτε με ροπή 10,2-12,4 N·m
(90-110 in-lbs)

 Σφίξτε με ροπή 37,9-44,6 N·m
(335-395 in-lbs)

 Σφίξτε με ροπή 1,7-2,8 N·m
(15-25 in-lbs)

 Loctite 277

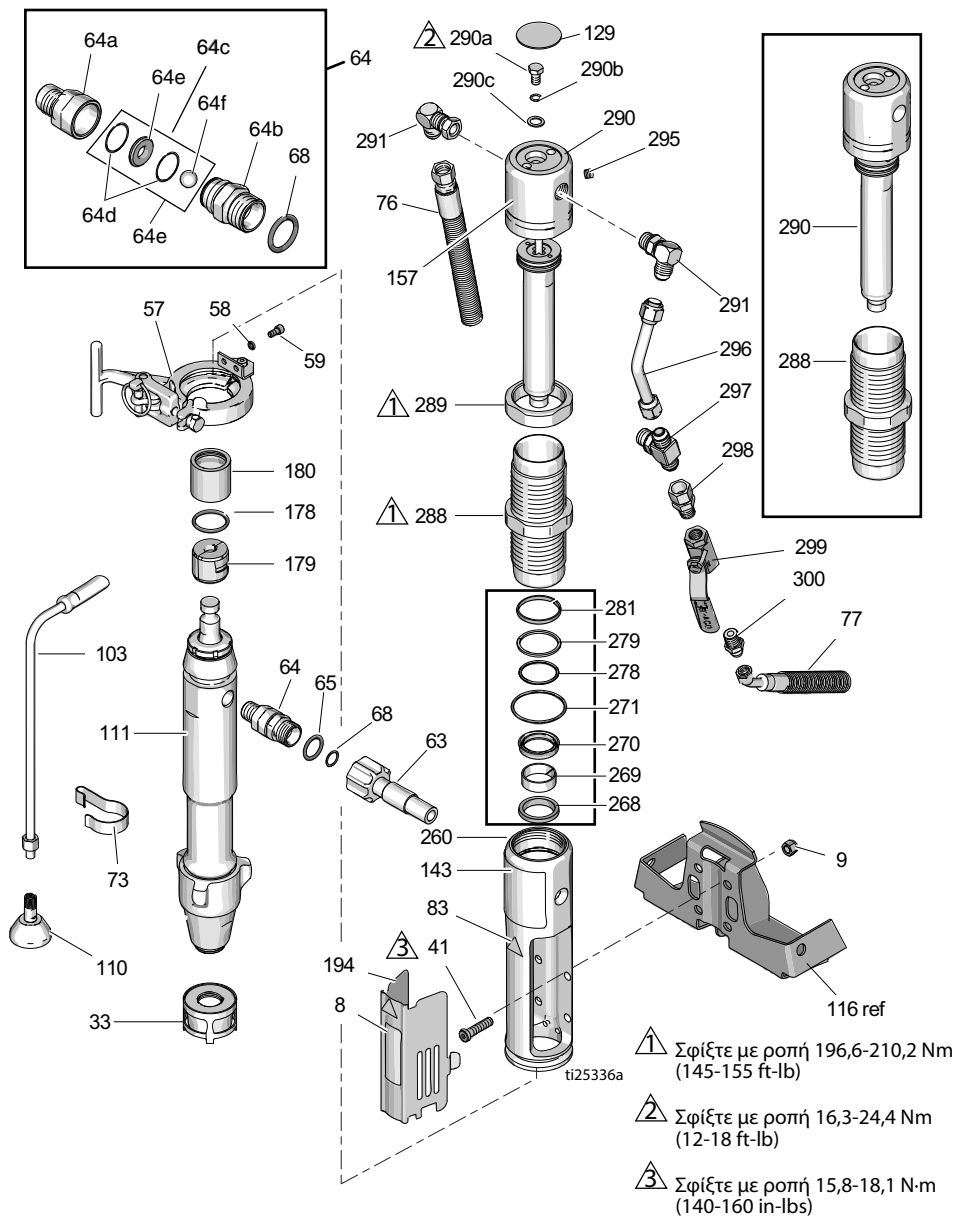
 Σφίξτε με ροπή 12,4-13,6 N·m
(110-120 in-lbs)

Κατάλογος εξαρτημάτων - Δεξαμενή και φίλτρο

Αρ.	αναφ.	Εξάρτημα	Περιγραφή	Ποσότ.	Αρ.	αναφ.	Εξάρτημα	Περιγραφή	Ποσότ.
3	161889	ΣΥΝΔΕΣΜΟΣ, εξόδου		1	245	117560	ΒΙΔΑ, ασφάλισης, άλλεν	1	
4	15E476	ΒΑΣΗ, στερέωση, κινητήρα		1	246	246167	ΣΩΛΗΝΑΣ, υδραυλικό σύστημα, αποστράγγιση θαλάμου	1	
44	116914	IMANTΑΣ, V, AX42 (EH230DI)		1	247	120634	ΣΥΝΔΕΣΜΟΣ, γωνία, υδραυλικός χωρίς δακτυλίου	1	
	119433	IMANTΑΣ, V, AX41 (GH230DI)			248	246173	ΦΙΛΤΡΟ, λαδιού, βιδωτό	1	
	125834	IMANTΑΣ, V, AX48 (EH300DI)		1	249	15E599	ΠΕΡΙΒΛΗΜΑ, φίλτρου	1	
	119432	IMANTΑΣ, V, AX44 (GH300DI)		1	250	15G331	ΠΩΜΑ, σωλήνα	1	
	55	17D813	ΠΕΡΙΚΟΧΛΙΟ, χειρόβιδα	2	251	196178	ΠΡΟΣΑΡΜΟΓΕΑΣ, μαστός	1	
84	198585	ΕΤΙΚΕΤΑ, υδραυλικό υγρό, GH		1	252	244067	ΦΙΛΤΡΟ, υγρού	1	
	85	15A464	ΕΤΙΚΕΤΑ, ελέγχου	1	253	15C766	ΣΩΛΗΝΑΣ, διάχυσης	1	
	87	189892	ΕΤΙΚΕΤΑ, Graco	1	254	117285	ΠΑΡΕΜΒΥΣΜΑ, δακτύλιος O-ring	1	
	96	15E410	ΤΡΟΧΑΛΙΑ, ανεμιστήρα	1	255	15C765	ΚΑΠΠΑΚΙ, φίλτρου	1	
	144	15K440	ΕΤΙΚΕΤΑ, επωνυμίας, ψύξη GH/EH	1	256*	287879	ΒΑΛΒΙΔΑ, αποστράγγισης, συγκρότημα	1	
	197	120087	ΒΙΔΑ, ασφάλισης, 1/4 x 1/2	2	257*	114708	ΕΛΑΤΗΡΙΟ, συμπίεσης	1	
	227	15J513	ΔΕΞΑΜΕΝΗ, μπλε	1	258*	15G563	ΛΑΒΗ, βαλβίδας	1	
	228	101754	ΠΩΜΑ, σωλήνα	1	259*	116424	ΠΕΡΙΚΟΧΛΙΟ, τυφλό	1	
	229	120604	ΠΑΡΕΜΒΥΣΜΑ, δεξαμενής	1	261*	193710	ΤΣΙΜΟΥΧΑ, έδρας, βαλβίδας	1	
	230	116919	ΦΙΛΤΡΟ	1	262	117471	ΒΙΔΑ, κατεργ., εξάγ. επίπεδη κεφαλή	4	
	231	15E587	ΣΩΛΗΝΑΣ, αναρρόφησης	1	263	120184	ΣΥΝΔΕΣΜΟΣ, υδραυλικός	1	
	232	154594	ΠΑΡΕΜΒΥΣΜΑ, δακτύλιος O-ring	1	264*	193709	ΕΔΡΑ, βαλβίδας	1	
	233	15M056	ΚΑΛΥΜΜΑ, δεξαμενής	1	265	121311	ΣΥΝΔΕΣΜΟΣ, γωνία, 45 °	1	
	234	107188	ΠΑΡΕΜΒΥΣΜΑ, δακτύλιος O-ring	4	266	102814	ΜΕΤΡΗΤΗΣ	1	
	235	156401	ΠΑΡΕΜΒΥΣΜΑ, δακτύλιος O-ring	1	267	243683	ΣΥΝΔΕΣΜΟΣ, στροφέας	1	
	236	119426	ΒΙΔΑ, κατεργ., εξάγ. κεφαλή με φλάντζα	11	285	116618	ΜΑΓΝΗΤΗΣ	1	
	237	120726	ΤΑΠΑ, εξαερισμού, φίλτρου	1	286	17D266	ΕΥΚΑΜΠΤΟΣ ΣΩΛΗΝΑΣ, με σύνδεσμο, 3/8 x 73,5	1	
	238	198841	ΒΑΣΗ ΣΥΓΚΡΑΤΗΣΗΣ, μπίλιας, εκτόνωσης πίεσης	1	299	290079	ΕΤΙΚΕΤΑ, προειδοποίηση γείωσης, Αγγλικά	1	
	239	100084	ΜΠΙΛΙΑ, μεταλλική	1	16Y633		ΕΤΙΚΕΤΑ, προειδοποίηση γείωσης, Κινεζικά	1	
	240	116967	ΕΛΑΤΗΡΙΟ, συμπίεσης	1					
	241	237686	ΚΑΛΩΔΙΟ, διάταξη γείωσης με σφικκτήρα	1					
	242	249003	ΑΝΤΛΙΑ, υδραυλική	1					
	243	110792	ΣΥΝΔΕΣΜΟΣ, γωνία, αρσενικός, 90 °	1					
	244	15B438	ΧΕΙΡΙΣΤΗΡΙΟ, πίεσης	1					

* Περιλαμβάνονται στο Kit βαλβίδας αποστράγγισης 245103

Εξαρτήματα - Υδραυλικός κινητήρας και αντλία βαφής



Κατάλογος εξαρτημάτων - Υδραυλικός κινητήρας και αντλία βαφής

Αρ. αναφ.	Εξάρτημα	Περιγραφή	Ποσότη.	Αρ. αναφ.	Εξάρτημα	Περιγραφή	Ποσότη.
8	15F584	ΕΤΙΚΕΤΑ, ProConnect	1	178	156698	ΠΑΡΕΜΒΥΣΜΑ, δακτύλιος	1
9	101566	ΠΕΡΙΚΟΧΛΙΟ, ασφάλισης	4			O-ring	
33	15V573	ΦΙΛΤΡΟ ΣΗΤΑΣ		179	277377	ΑΣΦΑΛΕΙΑ, αντλία	2
41♦	107210	ΒΙΔΑ	4	180	15H957	ΚΑΛΥΜΜΑ, ασφάλειας	1
57	288344	ΣΦΙΓΚΤΗΡΑΣ, αντλία	1	194	16M749	ΚΑΛΥΜΜΑ, προστατευτικό	1
58	105510	ΡΟΔΕΛΑ, ασφάλισης, ελατηριωτή (hi-collar)	2	260♦	15J278	ΚΑΤΑΝΟΜΕΑΣ, προσαρμογέα	1
59	101550	ΒΙΔΑ, άλλην	2	268♦+	117739	ΕΞΩΤΕΡΙΚΗ ΤΣΙΜΟΥΧΑ, άξονας	1
63	257908	ΕΥΚΑΜΠΤΟΣ ΣΩΛΗΝΑΣ, με σύνδεσμο	1	269♦+	112342	ΓΛΙΣΤΡΑ, άξονας	1
64	24M611	ΚΙΤ, ανεπίστροφη βαλβίδα (περιλαμβάνει τα 64a -64f)	1	270♦+	112342	ΣΤΕΓΑΝΟΠΟΙΗΤΙΚΟ, σφράγισης	1
64a	16N461	ΠΕΡΙΒΛΗΜΑ, έδρα, ανεπίστροφη βαλβίδα	1	271♦+	117283	ΠΑΡΕΜΒΥΣΜΑ, δακτύλιος	1
64b	16N462	ΠΕΡΙΒΛΗΜΑ, μπίλια, ανεπίστροφη βαλβίδα	1	278♦+	108014	ΠΑΡΕΜΒΥΣΜΑ, δακτύλιος	1
64c	24M725	ΚΙΤ, επισκευής, ανεπίστροφη βαλβίδα (περιλαμβάνει τα 64d, 64e, 64f, 68)	1	279♦+	178226	ΤΣΙΜΟΥΧΑ, έμβολο	1
64d*		ΔΑΚΤΥΛΙΟΣ O-RING	2	281♦+	178207	ΓΛΙΣΤΡΑ, έμβολο	1
64e*		ΕΔΡΑ, βαλβίδας	1	288♦	248991	ΧΙΤΩΝΙΟ, υδραυλικό, κυλίνδρου	1
64f*		ΜΠΙΛΙΑ, κεραμική	1	289♦	15A726	ΠΕΡΙΚΟΧΛΙΟ, ασφάλισης	1
65	109450	ΠΑΡΕΜΒΥΣΜΑ, δακτύλιος	1	290♦	288737	ΚΙΤ, επισκευής, άξονα (περιλαμβάνει τα 129, 278, 279, 281, 282, 295)	1
68*	C20195	ΠΑΡΕΜΒΥΣΜΑ, δακτύλιος	1	290a♦	106276	ΒΙΔΑ, εξάγ, κεφαλή	1
		O-ring		290b♦	155685	ΠΑΡΕΜΒΥΣΜΑ, δακτύλιος	1
73	198542	ΚΛΙΠ, ελατηριωτό	1	290c♦	178179	ΡΟΔΕΛΑ, σφράγισης	1
76	15K642	ΕΥΚΑΜΠΤΟΣ ΣΩΛΗΝΑΣ, υδραυλικός, επιστροφής	1	291♦	117607	ΣΥΝΔΕΣΜΟΣ, γωνία, τυπικό σπείρωμα	2
77	15K641	ΕΥΚΑΜΠΤΟΣ ΣΩΛΗΝΑΣ, υδραυλικός, παροχής	1	295♦	100139	ΠΩΜΑ, σωλήνα	1
83▲♦	192840	ΕΤΙΚΕΤΑ, προειδοποίησης	1	296♦	15E596	ΣΩΛΗΝΑΣ, υδραυλικός, παροχής	1
103	243993	ΕΥΚΑΜΠΤΟΣ ΣΩΛΗΝΑΣ, αποστράγγισης, Ultra hi-boy	1	297♦	117609	ΣΥΝΔΕΣΜΟΣ, ταυ, διακλάδωσης, τυπικό σπείρωμα	1
110	241920	ΓΩΝΙΑ, με σπείρωμα	1	298	117328	ΣΥΝΔΕΣΜΟΣ, μαστός, ίσιος	1
111	24X001	ΑΝΤΛΙΑ, βαφής	1	299	117441	ΒΑΛΒΙΔΑ, μπίλια	1
129♦▲	15B063	ΕΤΙΚΕΤΑ, προειδοποίησης, θερμής επιφάνεια	1	300	116813	ΣΥΝΔΕΣΜΟΣ, μαστός, υδραυλικός	1
143	17D061	ΕΤΙΚΕΤΑ, επωνυμίας, μπροστινή (EH230DI)	1				
	17D063	ΕΤΙΚΕΤΑ, επωνυμίας, μπροστινή (GH230DI)	1				
	17D065	ΕΤΙΚΕΤΑ, επωνυμίας, μπροστινή (EH300DI)	1				
	17D067	ΕΤΙΚΕΤΑ, επωνυμίας, μπροστινή (GH300DI)	1				
157♦	15B804	ΕΤΙΚΕΤΑ, Graco	2				

▲ Οι ετικέτες κινδύνου και προειδοποίησης διατίθενται χωρίς χρέωση.

♦ Περιλαμβάνεται στο κιτ επισκευής υδραυλικού κινητήρα, 288760

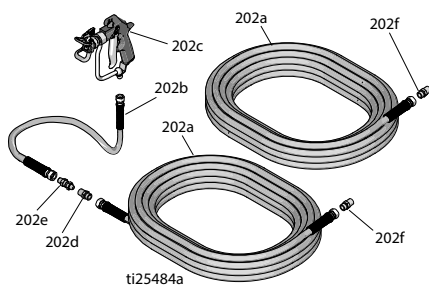
+ Περιλαμβάνεται στο Κιτ τσιμουχών 246174

* Περιλαμβάνεται στο Κιτ επισκευής ανεπίστροφης βαλβίδας 24M725

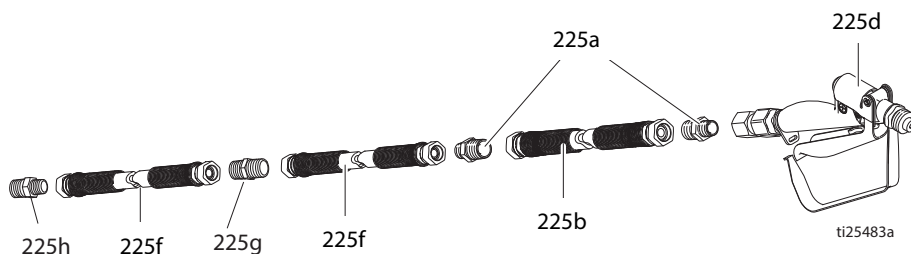
Εξαρτήματα

Σύστημα ψεκασμού DutyMax EH/GH™ 230DI - Πιστόλι και εύκαμπτος σωλήνας ψεκασμού

Αρ.	αναφ. Κωδικός	Περιγραφή	Ποσότη.
202a	240797	ΕΥΚΑΜΠΤΟΣ ΣΩΛΗΝΑΣ., με γείωση, νάιλον, 3/8 in. εσωτ. διάμ., σύνδ. 3/8-18 npsm, 15 m (50 ft), ελατηριωτοί προφυλακτήρες και στα δύο άκρα	2
202b	241735	ΕΥΚΑΜΠΤΟΣ ΣΩΛΗΝΑΣ., με γείωση, νάιλον, 1/4 in. εσωτ. διάμ., σύνδ. 1/4 npt(αρσ.) x 1/4 npsm(θηλ.), 0,9 m (3 ft), ελατηριωτοί προφυλακτήρες και στα δύο άκρα 22,7 MPa (227 bar, 3300 psi)	1
202c	241705	ΠΙΣΤΟΛΙ, ψεκασμού, τεχνοτροπίας, περιλαμβάνει προφυλακτήρα μπεκ RAC® και κύλινδρο μπεκ ψεκασμού LTΧ531, για εξαρτήματα βλ. 308491	1
202d	159841	ΠΡΟΣΑΡΜΟΓΕΑΣ, 3/8 x 1/4 in. npt	1
202e	239663	ΣΤΡΟΦΕΑΣ, ίσιος	1
202f	162485	ΠΡΟΣΑΡΜΟΓΕΑΣ, μαστός	2

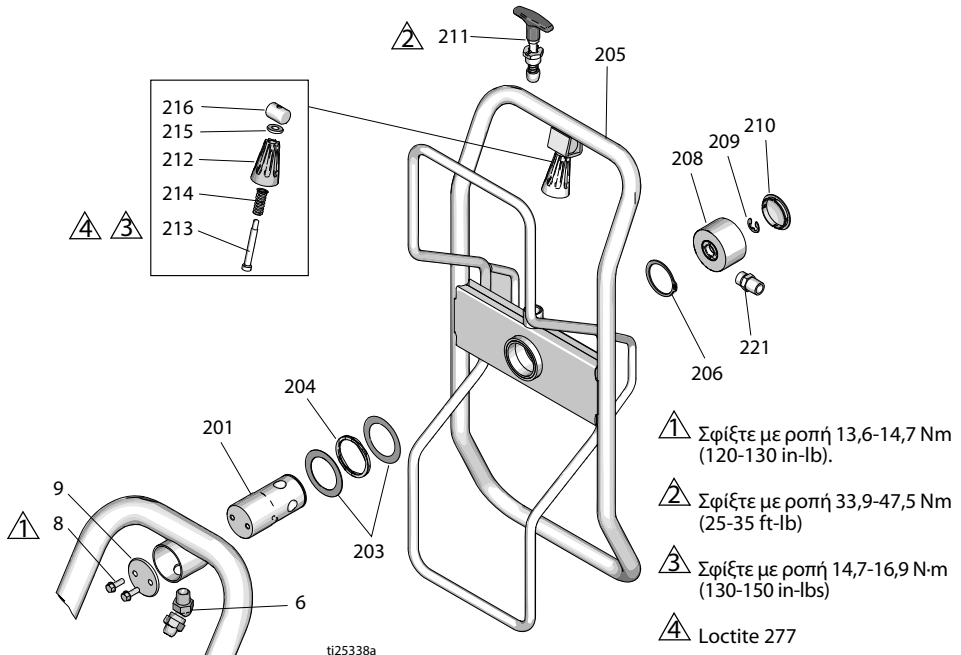


Σύστημα ψεκασμού DutyMax EH/GH™ 300DI - Πιστόλι και εύκαμπτος σωλήνας ψεκασμού



Αρ.	αναφ. Κωδικός	Περιγραφή	Ποσότη.
225a	159239	ΣΥΝΔΕΣΜΟΣ, μαστός, σωλήνα, rdcg	3
225b	191239	ΕΥΚΑΜΠΤΟΣ ΣΩΛΗΝΑΣ, με σύνδεσμο, 3/8 in. x 3,5 m (11 ft 10 in.)	1
225d	245820	ΚΙΤ, αξεσουάρ, πιστολιού	1
225f	278499	ΕΥΚΑΜΠΤΟΣ ΣΩΛΗΝΑΣ, με σύνδεσμο, 1/2 in. x 15 m (50 ft), 3300 wr	2
225g	158491	ΣΥΝΔΕΣΜΟΣ, μαστός	1
225h	159239	ΣΥΝΔΕΣΜΟΣ, μαστός	1

Εξαρτήματα - Βάση περιτύλιξης εύκαμπτου σωλήνα



(Μόνο σειρά ProContractor)

Κατάλογος εξαρτημάτων - Βάση περιτύλιξης εύκαμπτου σωλήνα (Συστήματα ψεκασμού ProContractor)

Αρ. αναφ.	Εξάρτημα	Περιγραφή	Ποσότη.	Αρ. αναφ.	Εξάρτημα	Περιγραφή	Ποσότη.
6	161889	ΣΥΝΔΕΣΜΟΣ, στροφέας 45°	1	210	122787	ΠΩΜΑ	1
8	260212	ΒΙΔΑ, εξαγ. κεφαλή με ροδέλα	2	211	24E400	ΠΕΡΟΝΗ, ελατηρίου, ασφάλισης	1
9	16C975	ΠΛΑΚΑ, πλάτη άξονα	1	212	278085	ΧΕΙΡΟΛΑΒΗ, περιστροφής	1
201	24E016	ΣΩΛΗΝΑΣ, βάση περιτύλιξης εύκαμπτου σωλήνα, άξονας	1	213	122518	ΒΙΔΑ, άξονας, άλλεν	1
203	122607	ΡΟΔΕΛΑ, επίπεδη	2	214	122542	ΕΛΑΤΗΡΙΟ	1
204	122534	ΕΛΑΤΗΡΙΟ, κυματοειδές	1	215	122669	ΡΟΔΕΛΑ, επίπεδη	1
205	24B691	ΒΑΣΗ ΠΕΡΙΤΥΛΙΞΗΣ, εύκαμπτου σωλήνα	1	216	15X618	ΠΕΡΙΚΟΧΛΙΟ, περιστροφής, χειρολαβής	1
206	122524	ΔΑΚΤΥΛΙΟΣ, συγκράτησης, εξωτερικός	1	221	162485	ΠΡΟΣΑΡΜΟΓΕΑΣ (μοντέλα 24W942, 24W962)	1
208	24B248	ΠΩΜΑ, περιστροφής, πλήρες	1		116756	ΠΡΟΣΑΡΜΟΓΕΑΣ (μοντέλα 24W966, 24W968)	1
209	122347	ΔΑΚΤΥΛΙΟΣ, συγκράτησης, εξωτερικός	1		159239	ΠΡΟΣΑΡΜΟΓΕΑΣ (μοντέλα 24W966, 24W968)	1

Τεχνικά στοιχεία

DutyMax EH230DI Σειρά Standard		
	ΗΠΑ	Μετρικό
Μέγιστη πίεση λειτουργίας υγρού	3300 psi	22,8 MPa, 228 bar
Χωρητικότητα υδραυλικού δοχείου	1,25 γαλόνια	4,75 λίτρα
Κινητήρας	3,0 HP	2,2 kW
Τάση, αμπέρ, συχνότητα, φάσεις	220 VAC, 15,0 A, 50 Hz, μονοφασικό	220 VAC, 15,0 A, 50 Hz, μονοφασικό
Μέγιστο μέγεθος μπεκ	0.039	
Μέγιστη παροχή σε ελεύθερη ροή	1,56 gpm	5,9 l/min
Σύνδεση εύκαμπτου σωλήνα	3/8 npsm (θηλ.)	
Κύκλοι ανά γαλόνι	80	21,1
Μετρήσεις θορύβου (Μέτρηση υπό συνθήκες μέγιστου κανονικού φορτίου)		
Κινητήρας HP	3,0	
Ηχητική πίεση	80 dBa	
Ηχητική ισχύς	95	
Διαστάσεις εισόδου/εξόδου		
Διάσταση εισαγωγής υγρού in	1 npt (αρσ.)	
Διάσταση εξόδου υγρού in	3/8 npt (αρσ.)	
Βάρος:		
.....	197 lb.	89 kg
Πλάτος		
.....	26,5 in.	67 cm
Μήκος (με κλειστή χειρολαβή)		
.....	47,7 in.	121 cm
Ύψος (με κλειστή χειρολαβή)		
.....	35,5 in.	90 cm

DutyMax EH300DI Σειρά Standard

	ΗΠΑ	Μετρικό
Μέγιστη πίεση λειτουργίας υγρού	3300 psi	22,8 MPa, 228 bar
Χωρητικότητα υδραυλικού δοχείου	1,25 γαλόνια	4,75 λίτρα
Κινητήρας	7,5 HP	5,5 kW
Τάση, αμπέρ, συχνότητα, φάσεις	400 VAC, 11,0 A, 50 Hz, τριφασικό	400 VAC, 11,0 A, 50 Hz, τριφασικό
Μέγιστο μέγεθος μπεκ	0.057	
Μέγιστη παροχή σε ελεύθερη ροή	3,0 gpm	11,3 l/min
Σύνδεση εύκαμπτου σωλήνα	1/2 npsm (θηλ.)	
Κύκλοι ανά γαλόνι	52	13,7
Μετρήσεις θορύβου (Μέτρηση υπό συνθήκες μέγιστου κανονικού φορτίου)		
Κινητήρας HP	7,4	
Ηχητική πίεση	80 dBa	
Ηχητική ισχύς	95	
Διαστάσεις εισόδου/εξόδου		
Διάσταση εισαγωγής υγρού in.	1 npt (αρσ.)	
Διάσταση εξόδου υγρού in.	1/2 npt (αρσ.)	
Βάρος:		
.....	236 lb.	107 kg
Πλάτος		
.....	26,5 in.	67 cm
Μήκος (με κλειστή χειρολαβή)		
.....	47,7 in.	121 cm
Ύψος (με κλειστή χειρολαβή)		
.....	35,5 in.	90 cm

Μέγιστη ονομαστική τιμή της ασφάλειας για το EH300DI:

Ασφάλεια τύπου aM: 63A

Ασφάλεια τύπου gL: 80 A

ΣΗΜΕΙΩΣΗ: Στο μοντέλο EH300DI, το πηνίο χαμηλής τάσης του εκκινητήρα δεν ενεργοποιείται, εάν η τάση είναι μικρότερη από το 85% της ονομαστικής τάσης που αναγράφεται στον πίνακα τεχνικών στοιχείων.

Στο μοντέλο EH300DI, το πηνίο χαμηλής τάσης του εκκινητήρα απενεργοποιείται, εάν η τάση γίνει μικρότερη από το 85% της ονομαστικής τάσης που αναγράφεται στον πίνακα τεχνικών στοιχείων και το σύστημα ψεκασμού σταματά. Θα χρειαστεί αύξηση της τάσης και επανεκκίνηση του συστήματος ψεκασμού.

ΣΗΜΕΙΩΣΗ: Εάν χρησιμοποιείτε το σύστημα ψεκασμού EH300DI (24M056) με γεννήτρια, τότε η γεννήτρια πρέπει να έχει ελάχιστη απόδοση 5 kW.

Βασικά διαβρεχόμενα μέρη του μηχανήματος βαφής:

Κοινός χάλυβας με επιστροφή νικελίου και ψευδαργύρου, ανοξειδωτος χάλυβας, PTFE, ακετάλη, επιστροφή χρωμίου, δέρμα, V-Max UHMWPE, αλουμίνιο, καρβίδιο του βολφραμίου, κεραμικό υλικό, νάιλον

DutyMax GH230 Σειρά Standard

	ΗΠΑ	Μετρικό
Μέγιστη πίεση λειτουργίας υγρού	3300 psi	22,8 MPa, 228 bar
Χωρητικότητα υδραυλικού δοχείου.....	1,25 γαλόνια	4,75 λίτρα
Μέγιστη υδραυλική πίεση.....	1855 psi	12,8 MPa, 128 bar
Κινητήρας	200 cc (6,5 HP)	
Μέγιστο μέγεθος μπεκ	0,053	
Μέγιστη παροχή σε ελεύθερη ροή.....	2,35 gpm	10,7 l/min
Σύνδεση εύκαμπτου σωλήνα.....	3/8 npsm (ασσ.)	
Στάθμη θορύβου (dBa)		
Μέγιστη ηχητική πίεση.....	96 dBa	
Μέγιστη ηχητική ισχύς	110 dBa	
Διαστάσεις εισόδου/εξόδου		
Διάσταση εισαγωγής υγρού	1 5/16-12 UN-ZA	
Διάσταση εξόδου υγρού	3/8 npt (θηλ.)	
Βάρος:		
.....	199 lbs.	90 kg
Πλάτος		
.....	26,5 in.	67 cm
Μήκος		
.....	47,7 in.	121 cm
Ύψος (με κλειστή χειρολαβή)		
.....	35,5 in.	90 cm

DutyMax GH300 Σειρά Standard		
	ΗΠΑ	Μετρικό
Μέγιστη πίεση λειτουργίας υγρού	3300 psi	22,8 MPa, 228 bar
Χωρητικότητα υδραυλικού δοχείου	1,25 γαλόνια	4,75 λίτρα
Μέγιστη υδραυλική πίεση	1855 psi	12,8 MPa, 128 bar
Κινητήρας	270 cc (9,0 HP)	
Μέγιστο μέγεθος μπεκ	0.057	
Μέγιστη παροχή σε ελεύθερη ροή	3,0 gpm	11,4 l/min
Σύνδεση εύκαμπτου σωλήνα	3/8 npsm (αρσ.)	
Στάθμη θορύβου (dBa)		
Μέγιστη ηχητική πίεση.....	96 dBa	
Μέγιστη ηχητική ισχύς	110 dBa	
Διαστάσεις εισόδου/εξόδου		
Διάσταση εισαγωγής υγρού	1 5/16-12 UN-ZA	
Διάσταση εξόδου υγρού	3/8 npt (θηλ.)	
Βάρος:		
.....	218 lbs	99 kg
Πλάτος		
.....	26,5 in.	67 cm
Μήκος		
.....	47,7 in.	121 cm
Ύψος (με κλειστή χειρολαβή)		
.....	35,5 in.	90 cm

Βασικά διαβρεχόμενα μέρη του μηχανήματος βαφής:

Κοινός χάλυβας με επίστρωση νικελίου και ψευδαργύρου, ανοξειδωτος χάλυβας, PTFE, ακετάλη, επίστρωση χρωμίου, δέρμα, V-Max UHMWPE, καρβίδιο του βολφραμίου, κεραμικό υλικό, νάιλον, αλουμίνιο

DutyMax EH230DI Σειρά ProContractor

	ΗΠΑ	Μετρικό
Μέγιστη πίεση λειτουργίας υγρού	3300 psi	22,8 MPa, 228 bar
Χωρητικότητα υδραυλικού δοχείου.....	1,25 γαλόνια	4,75 λίτρα
Κινητήρας	3,0 HP	2,2 kW
Τάση, αμπερ, συχνότητα, φάσεις	220 VAC, 15,0 A, 50 Hz, μονοφασικό	220 VAC, 15,0 A, 50 Hz, μονοφασικό
Μέγιστο μέγεθος μπεκ	0.039	
Μέγιστη παροχή σε ελεύθερη ροή.....	1,56 gpm	5,9 l/min
Σύνδεση εύκαμπτου σωλήνα	3/8 npsm (θηλ.)	
Κύκλοι ανά γαλόνι	80	21,1
Μετρήσεις θορύβου (Μέτρηση υπό συνθήκες μέγιστου κανονικού φορτίου)		
Κινητήρας HP	3,0	
Ηχητική πίεση	80 dBa	
Ηχητική ισχύς	95	
Διαστάσεις εισόδου/εξόδου		
Διάσταση εισαγωγής υγρού in.	1 npt (αρσ.)	
Διάσταση εξόδου υγρού in.	3/8 npt (αρσ.)	
Βάρος:		
.....	227 lbs.	103 kg
Πλάτος		
.....	26,5 in.	67 cm
Μήκος		
.....	52 ίντσες	132 cm
Ύψος		
.....	39 ίντσες	99 cm

DutyMax EH300DI Σειρά ProContractor

	ΗΠΑ	Μετρικό
Μέγιστη πίεση λειτουργίας υγρού	3300 psi	22,8 MPa, 228 bar
Χωρητικότητα υδραυλικού δοχείου	1,25 γαλόνια	4,75 λίτρα
Κινητήρας	7,5 HP	5,5 kW
Τάση, αμπέρ, συχνότητα, φάσεις	400 VAC, 11,0 A, 50 Hz, τριφασικό	400 VAC, 11,0 A, 50 Hz, τριφασικό
Μέγιστο μέγεθος μπεκ	0.057	
Μέγιστη παροχή σε ελεύθερη ροή	3,0 gpm	11,3 l/min
Σύνδεση εύκαμπτου σωλήνα	1/2 npsm (θηλ.)	
Κύκλοι ανά γαλόνι	52	13,7
Μετρήσεις θορύβου (Μέτρηση υπό συνθήκες μέγιστου κανονικού φορτίου)		
Κινητήρας HP	7,4	
Ηχητική πίεση	80 dBa	
Ηχητική ισχύς	95	
Διαστάσεις εισόδου/εξόδου		
Διάσταση εισαγωγής υγρού in.	1 npt (αρσ.)	
Διάσταση εξόδου υγρού in.	1/2 npt (αρσ.)	
Βάρος:		
.....	266 lbs	120,6 kg
Πλάτος		
.....	26,5 in.	67 cm
Μήκος		
.....	52 ίντσες	132 cm
Ύψος		
.....	39 ίντσες	99 cm

DutyMax GH230 Σειρά ProContractor		
	ΗΠΑ	Μετρικό
Μέγιστη πίεση λειτουργίας υγρού	3300 psi	22,8 MPa, 228 bar
Χωρητικότητα υδραυλικού δοχείου.....	1,25 γαλόνια	4,75 λίτρα
Μέγιστη υδραυλική πίεση.....	1855 psi	12,8 MPa, 128 bar
Κινητήρας	200 cc (6,5 HP)	
Μέγιστο μέγεθος μπεκ	0,053	
Μέγιστη παροχή σε ελεύθερη ροή.....	2,35 gpm	10,7 l/min
Σύνδεση εύκαμπτου σωλήνα.....	3/8 npsm (ασα.)	
Στάθμη θορύβου (dBa)		
Μέγιστη ηχητική πίεση.....	96 dBa	
Μέγιστη ηχητική ισχύς.....	110 dBa	
Διαστάσεις εισόδου/εξόδου		
Διάσταση εισαγωγής υγρού	1 5/16-12 UN-ZA	
Διάσταση εξόδου υγρού	3/8 npt (θηλ.)	
Βάρος:		
.....	229 lbs.	104 kg
Πλάτος		
.....	26,5 in.	67 cm
Μήκος		
.....	52 ίντσες	132 cm
Ύψος (με ανυψωμένη βάση περιτύλιξης εύκαμπτου σωλήνα)		
.....	39 ίντσες	99 cm
Κιτ Κατασκευαστή		
Αναλογία πιέσεων Χρώματος/Υδραυλικού υγρού	1,78:1	
Μέγ. ρυθμός κύκλων.....	145 cpm	
Είσοδος χρήστη		
Μέγ. υδραυλική πίεση.....	1855 psi	12,8 MPa, 128 bar
Απαιτούμενη υδραυλική παροχή σε ελεύθερη ροή.....	6,60 gpm	25,0 l/min
Έξοδος μονάδας		
Μέγ. πίεση υγρού.....	3300 psi	22,8 MPa, 228 bar
Μέγ. παροχή.....	3,0 gpm	11,4 l/min
Βάρος:		
.....	35 lb.	15,9 kg
Πλάτος		
.....	8,94 in.	227 mm
Βάθος		
.....	5,38 in.	137 mm
Ύψος		
.....	28,80 in.	732 mm

DutyMax GH300 Σειρά ProContractor		
	ΗΠΑ	Μετρικό
Μέγιστη πίεση λειτουργίας υγρού	3300 psi	22,8 MPa, 228 bar
Χωρητικότητα υδραυλικού δοχείου	1,25 γαλόνια	4,75 λίτρα
Μέγιστη υδραυλική πίεση	1855 psi	12,8 MPa, 128 bar
Κινητήρας	270 cc (9,0 HP)	
Μέγιστο μέγεθος μπεκ	0.057	
Μέγιστη παροχή σε ελεύθερη ροή	3,0 gpm	11,4 l/min
Σύνδεση εύκαμπτου σωλήνα	3/8 npsm (αρσ.)	
Στάθμη θορύβου (dBA)		
Μέγιστη ηχητική πίεση.....	96 dBA	
Μέγιστη ηχητική ισχύς	110 dBA	
Διαστάσεις εισόδου/εξόδου		
Διάσταση εισαγωγής υγρού	1 5/16-12 UN-ZA	
Διάσταση εξόδου υγρού	3/8 npt (θηλ.)	
Βάρος:		
.....	248 lb.	112 kg
Πλάτος		
.....	26,5 in.	67 cm
Μήκος		
.....	52 ίντσες	132 cm
Ύψος (με ανυψωμένη βάση περιτύλιξης εύκαμπτου σωλήνα)		
.....	39 ίντσες	99 cm
Κιτ Κατασκευαστή		
Αναλογία πιέσεων Χρώματος/Υδραυλικού υγρού	1,78:1	
Μέγ. ρυθμός κύκλων	145 cpm	
Είσοδος χρήστη		
Μέγ. υδραυλική πίεση.....	1855 psi	12,8 MPa, 128 bar
Απαιτούμενη υδραυλική παροχή σε ελεύθερη ροή	6,60 gpm	25,0 l/min
Έξοδος μονάδας		
Μέγ. πίεση υγρού	3300 psi	22,8 MPa, 228 bar
Μέγ. παροχή	3,0 gpm	11,4 l/min
Βάρος:		
.....	35 lb.	15,9 kg
Πλάτος		
.....	8,94 in.	227 mm
Βάθος		
.....	5,38 in.	137 mm
Ύψος		
.....	28,80 in.	732 mm

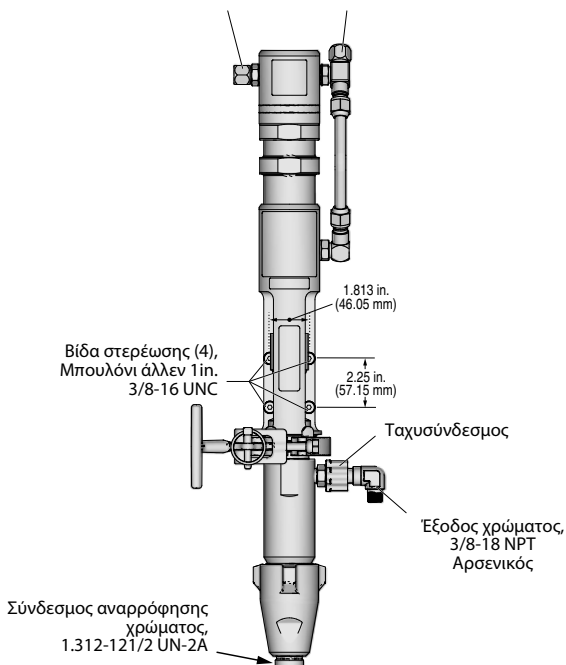
GH230/300 OEM 24W299

Υδραυλικό σύστημα

Επιστροφή,
εκχείλιση 37°,
3/4-16 UNF-2A

Υδραυλικό σύστημα

Είσοδος, εκχείλιση 37°,
3/4-16 UNF-2A



024313b

Βασική εγγύηση Graco

Η Graco εγγυάται ότι όλος ο εξοπλισμός που αναφέρεται στο παρόν έγγραφο, ο οποίος κατασκευάζεται από την Graco και φέρει το όνομά της, είναι απαλλαγμένος από ατέλειες στο υλικό και στην εργασία κατά την ημερομηνία πώλησης στον αρχικό αγοραστή για χρήση. Με εξαίρεση οποιασδήποτε πρόσθετης, διευρυμένης ή περιορισμένης εγγύησης που δημοσιεύεται από την Graco, η Graco για μια περίοδο δώδεκα μηνών από την ημερομηνία πώλησης, θα επισκευάζει ή θα αντικαθιστά οποιοδήποτε μέρος του εξοπλισμού που καθορίζεται από την Graco ότι είναι ελαττωματικό. Η παρούσα εγγύηση ισχύει μόνο όταν ο εξοπλισμός είναι εγκατεστημένος, χρησιμοποιείται και συντηρείται σύμφωνα με τις γραπτές συστάσεις της Graco.

Η παρούσα εγγύηση δεν καλύπτει ελαττωματική εγκατάσταση, κακή εφαρμογή, εκτριβή, διάβρωση, ανεπαρκή ή ανάρμοστη συντήρηση, αμέλεια, ατύχημα, παραποίηση ή αντικατάσταση εξαρτημάτων τρίτων κατασκευαστών και η Graco δεν φέρει την ευθύνη για γενική φθορά λόγω χρήσης, ή οποιαδήποτε δυσλειτουργία, ζημία ή φθορά που προκαλούνται από τα ανωτέρω. Επίσης, η Graco δεν θα είναι υπεύθυνη για δυσλειτουργία, ζημία ή φθορά που προκαλούνται από ασυμβατότητα του εξοπλισμού της Graco με δομές, εξαρτήματα, εξοπλισμό ή υλικά που δεν παρέχονται από την Graco ή από ακατάλληλο σχεδιασμό, κατασκευή, εγκατάσταση, λειτουργία ή συντήρηση των δομών, εξαρτημάτων, εξοπλισμού ή υλικών που δεν παρέχονται από την Graco.

Η παρούσα εγγύηση ισχύει με την προϋπόθεση της προπληρωμένης επιστροφής του εξοπλισμού που θεωρείται ότι είναι ελαττωματικός σε εξουσιοδοτημένο διανομέα της Graco για επαλήθευση της αναφερομένης βλάβης. Εάν η αναφερομένη βλάβη επιβεβαιωθεί, η Graco θα επισκευάσει ή θα αντικαταστήσει δωρεάν οποιαδήποτε ελαττωματικά εξαρτήματα. Ο εξοπλισμός θα επιστραφεί στον αρχικό αγοραστή, ο οποίος έχει προκαταβάλει τα έξοδα επιστροφής. Εάν η επιθεώρηση του εξοπλισμού δεν αποκαλύψει οποιοδήποτε ελάττωμα στο υλικό ή την κατασκευή, τότε οι επισκευές θα γίνουν με λογική δαπάνη, η οποία μπορεί να περιλαμβάνει τα έξοδα των εξαρτημάτων, της εργασίας και της μεταφοράς.

Η ΠΑΡΟΥΣΑ ΕΓΓΥΗΣΗ ΙΣΧΥΕΙ ΑΠΟΚΛΕΙΣΤΙΚΑ ΕΝΑΝΤΙ ΟΠΟΙΩΝΔΗΠΟΤΕ ΑΛΛΩΝ ΕΓΓΥΗΣΕΩΝ, ΡΗΤΩΝ Ή ΣΙΩΠΗΡΩΝ ΣΥΜΠΕΡΙΛΑΜΒΑΝΟΜΕΝΗΣ, ΕΝΔΕΙΚΤΙΚΑ, ΤΗΣ ΕΓΓΥΗΣΗΣ ΕΜΠΟΡΕΥΣΙΜΟΤΗΤΑΣ Ή ΤΗΣ ΕΓΓΥΗΣΗΣ ΚΑΤΑΛΛΗΛΟΤΗΤΑΣ ΓΙΑ ΣΥΓΚΕΚΡΙΜΕΝΟ ΣΚΟΠΟ.

Η μόνη υποχρέωση της Graco και η μόνη αποζημίωση του αγοραστή για οποιαδήποτε παραβίαση της εγγύησης θα είναι όπως εκτίθεται ανωτέρω. Ο αγοραστής συμφωνεί ότι καμία άλλη αποζημίωση (συμπεριλαμβανομένων, ενδεικτικά, τυχαίων ή επακόλουθων ζημιών για χαμένα κέρδη, απολεσθείσες πωλήσεις, προσωπικό τραυματισμό ή βλάβη επί της περιουσίας ή οποιαδήποτε άλλη τυχαία ή επακόλουθη απώλεια) δεν θα είναι διαθέσιμη. Οποιαδήποτε ενέργεια για τη χρήση της εγγύησης πρέπει να πραγματοποιηθεί μέσα σε δύο (2) έτη από την ημερομηνία πώλησης.

Η GRACO ΔΕΝ ΕΓΓΥΑΤΑΙ ΚΑΙ ΑΠΟΠΟΙΕΙΤΑΙ ΟΛΕΣ ΤΙΣ ΣΙΩΠΗΡΕΣ ΕΓΓΥΗΣΕΙΣ ΕΜΠΟΡΕΥΣΙΜΟΤΗΤΑΣ ΚΑΙ ΚΑΤΑΛΛΗΛΟΤΗΤΑΣ ΓΙΑ ΣΥΓΚΕΚΡΙΜΕΝΟ ΣΚΟΠΟ ΓΙΑ ΤΑ ΕΞΑΡΤΗΜΑΤΑ, ΤΟΝ ΕΞΟΠΛΙΣΜΟ, ΤΑ ΥΛΙΚΑ Ή ΤΑ ΣΤΟΙΧΕΙΑ ΠΟΥ ΠΩΛΟΥΝΤΑΙ ΑΠΟ ΤΗΝ GRACO ΑΛΛΑ ΔΕΝ ΚΑΤΑΣΚΕΥΑΖΟΝΤΑΙ ΑΠΟ ΑΥΤΗ. Αυτά τα είδη που πωλούνται, αλλά δεν κατασκευάζονται, από την Graco (όπως οι ηλεκτρικοί κινητήρες, οι διακόπτες, ο εύκαμπτος σωλήνας, κ.λπ.), υπόκεινται στην εγγύηση του κατασκευαστή τους, αν υπάρχει. Η Graco θα παράσχει στον αγοραστή λογική βοήθεια για την έγερση οποιασδήποτε αξίωσης όσον αφορά τη χρήση αυτών των εγγυήσεων.

Σε καμία περίπτωση η Graco δεν θα θεωρείται υπεύθυνη για έμμεσες, άμεσες, ειδικές ή αποθετικές ζημιές ως αποτέλεσμα της κάτωθι παροχής εξοπλισμού από την Graco ή τον εφοδιασμό, την απόδοση ή τη χρήση οποιωνδήποτε προϊόντων ή άλλων αγαθών που πωλούνται στο παρόν, λόγω παραβίασης της σύμβασης, παραβίασης της εγγύησης ή αμέλειας της Graco, ή άλλως.

Πληροφορίες Graco

Για τις πλέον πρόσφατες πληροφορίες σχετικά με τα προϊόντα της Graco, ανατρέξτε στη διεύθυνση www.graco.com.

Για πληροφορίες σχετικά με διπλώματα ευρεσιτεχνίας, ανατρέξτε στην τοποθεσία www.graco.com/patents.

ΓΙΑ ΠΑΡΑΓΓΕΛΙΕΣ, επικοινωνήστε με το διανομέα της Graco ή καλέστε στο 1-800-690-2894 για να εντοπίσετε τον πλησιέστερο διανομέα.

*Το σύνολο των στοιχείων που περιέχονται στο παρόν έγγραφο υπό μορφή κειμένου και εικόνων αποτελούν τις πλέον πρόσφατες πληροφορίες σχετικά με τα προϊόντα μας κατά τη χρονική στιγμή της έκδοσης.
Η Graco επιφυλάσσεται του δικαιώματος να προβαίνει σε αλλαγές ανά πάσα στιγμή, χωρίς προειδοποίηση.*

Μετάφραση των αρχικών οδηγιών. This manual contains Greek. MM 334606

Κεντρικά γραφεία Graco: Minneapolis, Η.Π.Α.
Διεθνή Γραφεία: Βέλγιο, Κίνα, Ιαπωνία, Κορέα

GRACO INC. AND SUBSIDIARIES • P.O. BOX 1441 • MINNEAPOLIS MN 55440-1441 • USA

Πνευματικά δικαιώματα 2014, Graco Inc. Όλες οι εγκαταστάσεις παραγωγής της Graco είναι πιστοποιημένες κατά ISO 9001.

www.graco.com

Αναθεώρηση E, August 2018