

Doseerpompen

334084J

NL

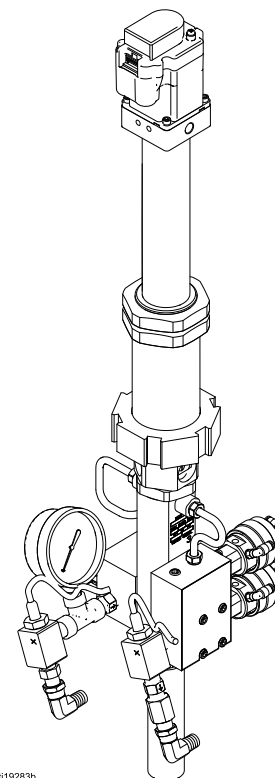
Om vloeistof in een ProMix® PD2K Elektronisch doseerapparaat met positieve verplaatsing onder druk te zetten en te doseren.
Alleen voor professioneel gebruik.



Belangrijke veiligheidsinstructies

Lees alle waarschuwingen en instructies in deze handleiding en de handleiding van uw PD2K Doseerapparaat. Bewaar deze instructies.

Zie pagina 2 voor de modelonderdeelnnummers en de beschrijvingen.



ti19283b

Contents

Modellen	2	Reparatie van de driver	12
Waarschuwingen	3	Reparatie van de onderpomp	14
Belangrijke informatie over zure katalysator	5	De onderpomp weer aansluiten op de driver	18
Aandachtspunten zure katalysator	5	Onderdelen	20
Vochtgevoeligheid van zure katalysatoren	5	Pompconstructie	20
Instellen	7	Pompconstructie (geïsoleerd)	22
Pomponderdelen	7	Onderpompconstructie	23
Luchtaansluitingen	8	Pompdriverconstructie	26
Vloeistofaansluitingen	10	Reparatiesets, gerelateerde handleidingen en toebehoren	27
Elektrische aansluiting	10	Afmetingen	28
Reparatie	11	Technische informatie	29
Schema voor preventief onderhoud	11		
De onderpomp demonteren van de driver	11		

Modellen

Onderdeelnummer van de pomp	Serie	Beschrijving (zie OPMERKING hieronder)	Maximale vloeistofwerkdruk, MPa (bar, psi)
24T788	A	Lagedruk pomp, 35 cc	300 (2.1, 21)
24T789	A	Hogedruk pomp, 35 cc	1500 (10.5, 105)
24T790	A	Lagedruk pomp, 70 cc	300 (2.1, 21)
24T791	A	Hogedruk pomp, 70 cc	1500 (10.5, 105)
24T818	A	Lagedruk pomp, 35 cc (zure katalysator)	300 (2.1, 21)
24T819	A	Hogedruk pomp, 35 cc (zure katalysator)	1500 (10.5, 105)
24W273	A	Lagedruk pomp, 35 cc (geïsoleerd) ▶	300 (2.1, 21)
24W303	A	Hogedruk pomp, 35 cc (geïsoleerd) ▶	1500 (10.5, 105)
24W274	A	Lagedruk pomp, 70 cc (geïsoleerd) ▶	300 (2.1, 21)
24W304	A	Hogedruk pomp, 70 cc (geïsoleerd) ▶	1500 (10.5, 105)

▶ Het vloeistofgedeelte van deze pompen is goedgekeurd voor plaatsing in het gevaarlijke gebied.

OPMERKING: onderpompen met een **3** aan de onderkant, rechts van het identificatielabel, zijn 35 cc-verdringerpompen. Onderpompen met een **7** aan de onderkant, rechts van het identificatielabel, zijn 70 cc-verdringerpompen.



Figure 1 Identificatielabel 35 cc-pomp

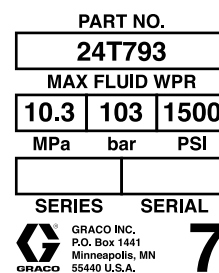


Figure 2 Identificatielabel 70 cc-pomp

Waarschuwingen

Onderstaande waarschuwingen betreffen installatie, gebruik, aarding, onderhoud en reparatie van deze apparatuur. Het symbool met het uitroepteken in de tekst van deze handleiding verwijst naar een waarschuwing en het gevarensymbool verwijst naar procedurespecifieke risico's. Als u deze symbolen in de handleiding ziet, raadpleeg dan deze Waarschuwingen. Productspecifieke gevarensymbolen en waarschuwingen die niet in dit hoofdstuk staan beschreven, staan vermeld in de gehele handleiding waar deze van toepassing zijn.

 <h2 style="margin: 0;">WAARSCHUWING</h2>	
   	<p>BRAND- EN EXPLOSIEGEVAAR</p> <p>Ontvlambare dampen in het werkgebied, zoals die van oplosmiddelen en verf, kunnen ontbranden of exploderen. Ter voorkoming van brand en explosies:</p> <ul style="list-style-type: none"> • Gebruik de apparatuur alleen in goed geventileerde ruimtes. • Zorg dat er geen ontstekingsbronnen zijn, zoals waakvlammen, sigaretten, draagbare elektrische lampen en kunststof druppelvangers (deze kunnen statische vonkoverslag geven). • Houd het werkgebied vrij van afval, inclusief oplosmiddelen, poetslappen en benzine. • Haal geen stekkers uit stopcontacten, steek geen stekkers in stopcontacten en doe geen lampen aan of uit als er brandbare dampen aanwezig zijn. • Aard alle apparatuur in de werkomgeving. Zie de instructies onder Aarding. • Gebruik alleen geaarde slangen. • Houd het pistool stevig tegen de zijkant van een geaarde emmer gedrukt terwijl u in de emmer spuit. Gebruik geen gevoerde emmers, tenzij ze antistatisch of geleidend zijn. • Stop onmiddellijk met werken als er statische elektriciteit ontstaat of als u een schok voelt. Gebruik de apparatuur pas weer als u de oorzaak van het probleem kent en het probleem hebt verholpen. • Zorg dat er altijd een werkend brandblusapparaat op de werkplek aanwezig is.
  	<p>GEVAAR VOOR INJECTIE DOOR DE HUID</p> <p>Vloeistof dat onder hoge druk uit het pistool, uit lekkende slangen of uit beschadigde onderdelen komt, dringt door de huid naar binnen in het lichaam. Dit kan eruitzien als een gewone snijwond, maar er is sprake van ernstig letsel dat kan leiden tot amputatie. Raadpleeg onmiddellijk een chirurgisch specialist.</p> <ul style="list-style-type: none"> • Spuit niet als de spuittipbeveiliging en veiligheidspal van de trekker niet zijn aangebracht. • Vergrendel altijd de veiligheidspal van de trekker wanneer u niet aan het spuiten bent. • Richt het pistool nooit op iemand of een lichaamsdeel. • Plaats uw hand nooit op de spuittip. • Probeer nooit lekkages te stoppen of af te buigen met uw handen, uw lichaam, handschoenen of een doek. • Volg altijd de Drukontlastingsprocedure wanneer u ophoudt met spuiten/doseren en vóór reiniging, controle of onderhoud aan de apparatuur. • Draai steeds eerst alle vloeistofkoppelingen goed vast voordat u de apparatuur gaat bedienen. • Controleer slangen, buizen en koppelingen dagelijks. Vervang versleten of beschadigde onderdelen onmiddellijk.
 	<p>GEVAAR VOOR BEWEGENDE ONDERDELEN</p> <p>Bewegende onderdelen kunnen vingers en andere lichaamsdelen afknellen, amputeren of snijwonden veroorzaken.</p> <ul style="list-style-type: none"> • Blijf uit de buurt van bewegende onderdelen. • Bedien de apparatuur niet als de beschermwanden of -kappen zijn verwijderd. • Apparatuur die onder druk staat, kan zonder waarschuwing starten. Voordat u de apparatuur controleert, verplaatst of er onderhoud aan uitvoert, voert u eerst de Drukontlastingsprocedure uit en koppelt u alle voedingsbronnen los.

WAARSCHUWING



GIFTIGE VLOEISTOFFEN OF DAMPEN

Giftige vloeistoffen of dampen kunnen ernstig letsel of zelfs de dood veroorzaken als deze in de ogen of op de huid spatten of ingeademd of ingeslikt worden.



- Lees de veiligheidsinformatiebladen (VIB of MSDS) voor informatie over de specifieke gevaren van de gebruikte vloeistoffen.
- Bewaar gevaarlijk vloeistof in goedgekeurde vaten en voer ze af conform alle geldende richtlijnen.
- Draag steeds chemisch ondoorlatende handschoenen bij het spuiten, doseren of het reinigen van de apparatuur.



PERSOONLIJKE BESCHERMINGSMIDDELEN

Draag de juiste beschermingsmiddelen als u in het werkgebied aanwezig bent, om ernstig letsel, zoals oogletsel, gehoorbeschadiging, inademing van giftige dampen en brandwonden te voorkomen. Deze beschermingsmiddelen bestaan onder andere uit:

- Gezichts- en gehoorbescherming.
- Ademhalingstoestellen, beschermende kleding en handschoenen, zoals aanbevolen door de fabrikant van de vloeistof en oplosmiddelen.



GEVAREN BIJ VERKEERD GEBRUIK VAN DE APPARATUUR

Verkeerd gebruik kan leiden tot dodelijke ongevallen of ernstig letsel.

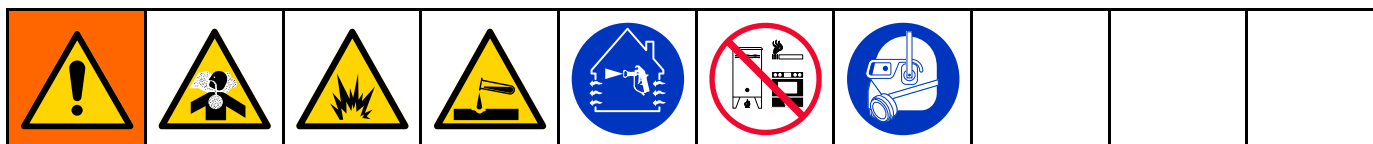


- Bedien het systeem niet als u moe bent of onder invloed bent van alcohol of geneesmiddelen.
- Overschrijd nooit de maximale werkdruk en de maximale bedrijfstemperatuur van het zwakste onderdeel in uw systeem. Zie de **Technische gegevens** in alle apparatuurhandleidingen.
- Gebruik vloeistoffen en oplosmiddelen die geschikt zijn voor de bevochtigde onderdelen van de apparatuur. Zie de **Technische gegevens** in alle apparatuurhandleidingen. Lees de waarschuwingen van de fabrikant van de vloeistoffen en oplosmiddelen. Vraag de leverancier of de verkoper van het materiaal om het veiligheidsinformatieblad (VIB of MSDS) voor alle informatie over het materiaal dat u gebruikt.
- Verlaat de werkplaats niet als de apparatuur in werking is of onder druk staat.
- Schakel alle apparatuur uit en volg de **Drukontlastingsprocedure** wanneer de apparatuur niet wordt gebruikt.
- Controleer de apparatuur dagelijks. Repareer of vervang versleten of beschadigde onderdelen onmiddellijk en vervang ze uitsluitend door originele reserveonderdelen van de fabrikant.
- Breng geen veranderingen of wijzigingen in de apparatuur aan. Veranderingen of aanpassingen kunnen veiligheidsrisico's inhouden en ertoe leiden dat de goedkeuringen van agentschappen ongeldig worden.
- Zorg dat alle apparatuur is gekeurd en goedgekeurd voor de omgeving waarin u ze gebruikt.
- Gebruik apparatuur alleen voor het beoogde doel. Neem contact op met uw leverancier voor meer informatie.
- Houd slangen en kabels uit de buurt van plaatsen met druk verkeer, scherpe randen, bewegende onderdelen en hete oppervlakken.
- Zorg dat er geen kink in de slangen komt en buig ze niet te ver door; verplaats het apparaat niet door aan de slang te trekken.
- Houd kinderen en dieren weg uit het werkgebied.
- Houd u aan alle geldende veiligheidsvoorschriften.

Belangrijke informatie over zure katalysator

De 26A048 pompuitbreidingsset is ontworpen voor zure katalysatoren ('zuur'), zoals tegenwoordig gebruikt bij tweecomponenten-houtafwerkingsmaterialen. Tegenwoordig gebruikte zuren (met een pH-waarde tot wel 1) zijn corrosiever dan eerder toegepaste zuren. Bevochtigde delen moeten daarom een nog grotere corrosiebestendigheid hebben om de inwerking van deze zuren te weerstaan. Deze onderdelen mogen niet vervangen worden door andere typen.

Aandachtspunten zure katalysator



Zuur is brandbaar. Bij spuiten of afgeven van zuur kunnen schadelijke nevels, dampen en fijne deeltjes ontstaan. Voorkom brand, explosies en ernstig letsel:

- Lees en begrijp de waarschuwingen en het veiligheidsinformatieblad (VIB) van de fabrikant, zodat u op de hoogte bent van de specifieke gevaren en voorzorgsmaatregelen bij het gebruik van het zuur.
- Gebruik in het katalysatorsysteem alleen originele onderdelen van de fabrikant (slangen, fittingen, etc.). Tussen vervangen onderdelen en het zuur kunnen chemische reacties optreden.
- Om inademing van zure nevels, dampen of zwevende deeltjes te voorkomen, moet iedereen in het werkgebied geschikte ademhalingsbescherming dragen. Draag altijd een goed passende ademhalingsbescherming, zo nodig ook van een aangeblazen type. Ventileer de werkruimte in overeenstemming met de instructies in de SDS van de fabrikant van het zuur.
- Voorkom altijd dat zuur in contact komt met de huid. Iedereen in de werkruimte moet chemisch ondoordringbare handschoenen dragen, evenals beschermende kleding, voetafdekking en een schort, zoals aanbevolen door de fabrikant van het zuur en de regelgevende autoriteit ter plekke. Volg alle aanbevelingen van de fabrikant van het zuur, ook die voor de omgang met vervuilde kleding. Was eerst handen en gezicht, voordat u gaat eten of drinken.
- Controleer apparatuur regelmatig op potentiële lekken. Als zuur gemorst is, moet dit meteen grondig opgeruimd worden, om direct contact met zuur of inademing van zure dampen te voorkomen.
- Houd zuur uit de buurt van hitte, vonken en open vuur. Roken in de werkruimte is verboden. Alle ontstekingsbronnen verwijderen.
- Bewaar het zuur in de originele verpakking op een koele, droge en goed geventileerde plek uit de buurt van direct zonlicht en van andere chemicaliën in overeenstemming met de aanbevelingen van de fabrikant van het BPO. Om corrosie te voorkomen mag zuur niet worden bewaard in andere opslagvaten dan die geleverd of voorgeschreven zijn. Sluit het originele opslagvat na gebruik weer goed af, om te voorkomen dat zure dampen de opslagruimte en omgeving daarvan vervuilen.

Vochtgevoeligheid van zure katalysatoren

Zure katalysatoren kunnen gevoelig zijn voor vocht uit de lucht en andere stoffen. Aan te raden is dat de katalysatorpomp en de afdichting van ventielen steeds rijkelijk voorzien blijven van ISO-olie, TSL of een ander geschikt materiaal. Dit voorkomt dat zich zuur ophoopt en afdichtingen voortijdig beschadigd raken of doorslaan.

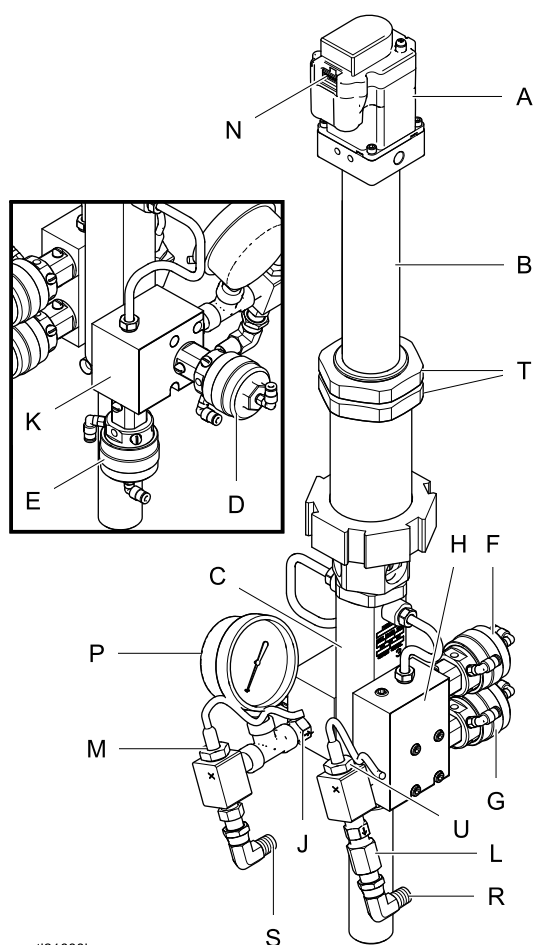
KENNISGEVING

Zuur dat zich ophoopt is schadelijk voor de afdichting van kleppen en kranen. De levensduur en prestaties van de katalysatorpomp nemen daardoor af. Zo voorkomt u dat zuur wordt blootgesteld aan vocht:

- Gebruik altijd een afgesloten container met een absorptiedroger in het luchtgat of een stikstofomgeving. Bewaar zuren nooit in een open vat.
- Houd de katalysatorpomp en de ventielafdichtingen gevuld met het geschikte smeermiddel. Het smeermiddel zorgt een barrière tussen het zuur en de atmosfeer.
- Gebruik alleen vochtbestendige slangen die geschikt zijn voor het werken met zuren.
- Gebruik altijd geschroefde onderdelen met een geschikt smeermiddel bij de herassemblage.

Instellen

Pomponderdelen



ti21688b

Figure 3 Pomponderdelen

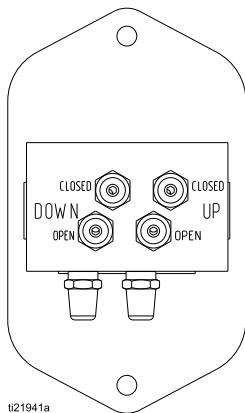
Onderdeel	Beschrijving
A	Stappenmotor
B	Driver
C	Onderpomp
D	Inlaatdoseerventiel boven
E	Inlaatdoseerventiel beneden
F	Uitlaatdoseerventiel boven
G	Uitlaatdoseerventiel beneden
H	Vloeistofuitlaatspruitstuk
J	Vloeistofinlaatkeerlep
K	Vloeistofinlaatspruitstuk
L	Vloeistofuitlaatkeerlep
M	Vloeistofinlaatdruksensor
N	Kabelaansluiting naar pompbesturingsmodule
P	Vloeistofinlaatdrukmeter
R	Vloeistofuitlaatfitting (1/4 NPT(m))
S	Vloeistofinlaatfitting (1/4 NPT(m))
T	Contra moeren, voor montagepomp
U	Vloeistofuitlaatdruksensor

Luchtaansluitingen

Het spoelspruitstuk is met leidingen van 4 mm (5/32 inch) bevestigd aan de doseerventielen van de pomp. Zie het pompleidingschema op de volgende bladzijde.

OPMERKING: de leidingen moeten voor alle aansluitingen 457 mm ± 13 mm lang zijn (18 inch ± 1/2 inch). Gebruik altijd leidingen met een gelijke lengte voor een evenwichtige timing van de ventielen. Als de leidingen langer dan 457 mm (18 inch) zijn, neemt de responstijd van de ventielen toe.

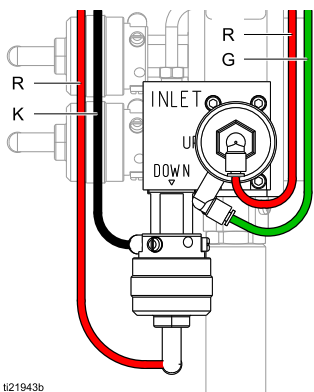
1. Onderaan het spoelspruitstuk vindt u vier poorten met leidingfittings: BOVEN OPEN, BOVEN GESLOTEN, BENEDEN OPEN en BENEDEN GESLOTEN. Deze poorten voeren lucht aan om de inlaatdoseerventielen van de pomp te openen en te sluiten.



t121941a

Figure 4 Leidingaansluitingen bij spoelspruitstuk, naar pompinlaatspruitstuk

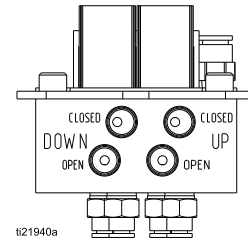
- a. Sluit de groene leiding (G) van de BOVEN OPEN-fitting aan op de 90°-leidingfitting aan de zijkant van het INLAAT BOVEN-doseerventiel.
- b. Sluit de rode leiding (R) van de BOVEN GESLOTEN-fitting aan op de 90°-leidingfitting aan de zijkant van het INLAAT BOVEN-doseerventiel.
- c. Sluit de zwart leiding (K) van de BENEDEN OPEN-fitting aan op de 90°-leidingfitting aan de zijkant van het INLAAT BENEDEN-doseerventiel.
- d. Sluit de rode leiding (R) van de BENEDEN GESLOTEN-fitting aan op de 90°-leidingfitting aan de zijkant van het INLAAT BENEDEN-doseerventiel.



t121943b

Figure 5 Leidingaansluitingen inlaatspruitstuk

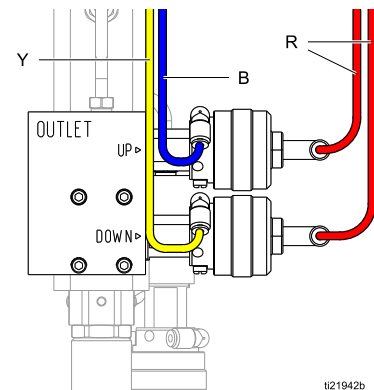
2. Aan de zijkant van het spoelspruitstuk vindt u vier poorten met 90°-leidingfittings (niet afgebeeld): BOVEN OPEN, BOVEN GESLOTEN, BENEDEN OPEN en BENEDEN GESLOTEN. Deze poorten voeren lucht aan om de uitlaatdoseerventielen van de pomp te openen en te sluiten.



t121940a

Figure 6 Leidingaansluitingen bij spoelspruitstuk, naar pompuitlaatspruitstuk

- a. Sluit de blauw leiding (B) van de BOVEN OPEN-fitting aan op de 90°-leidingfitting aan de zijkant van het UITLAAT BOVEN-doseerventiel.
- b. Sluit de rode leiding (R) van de BOVEN GESLOTEN-fitting aan op de 90°-leidingfitting aan de zijkant van het UITLAAT BOVEN-doseerventiel.



t121942b

Figure 7 Leidingaansluitingen uitlaatspruitstuk

- c. Sluit de gele leiding (Y) van de BENEDEN OPEN-fitting aan op de 90°-leidingfitting aan de zijkant van het UITLAAT BENEDEN-doseerventiel.
 - d. Sluit de rode leiding (R) van de BENEDEN GESLOTEN-fitting aan op de 90°-leidingfitting aan de zijkant van het UITLAAT BENEDEN-doseerventiel.
3. Herhaal deze stappen voor elke pomp in uw systeem.

Raadpleeg de volgende tabel om de relatie tussen de pompslag en de activering van de doseerventielen te begrijpen.

Table 1 Aandrijving doseerventiel

Pompslag	In-laatventiel boven	In-laatventiel beneden	Uit-laatventiel boven	Uit-laatventiel beneden
Boven	Open	Gesloten	Open	Gesloten
Beneden	Gesloten	Open	Gesloten	Open

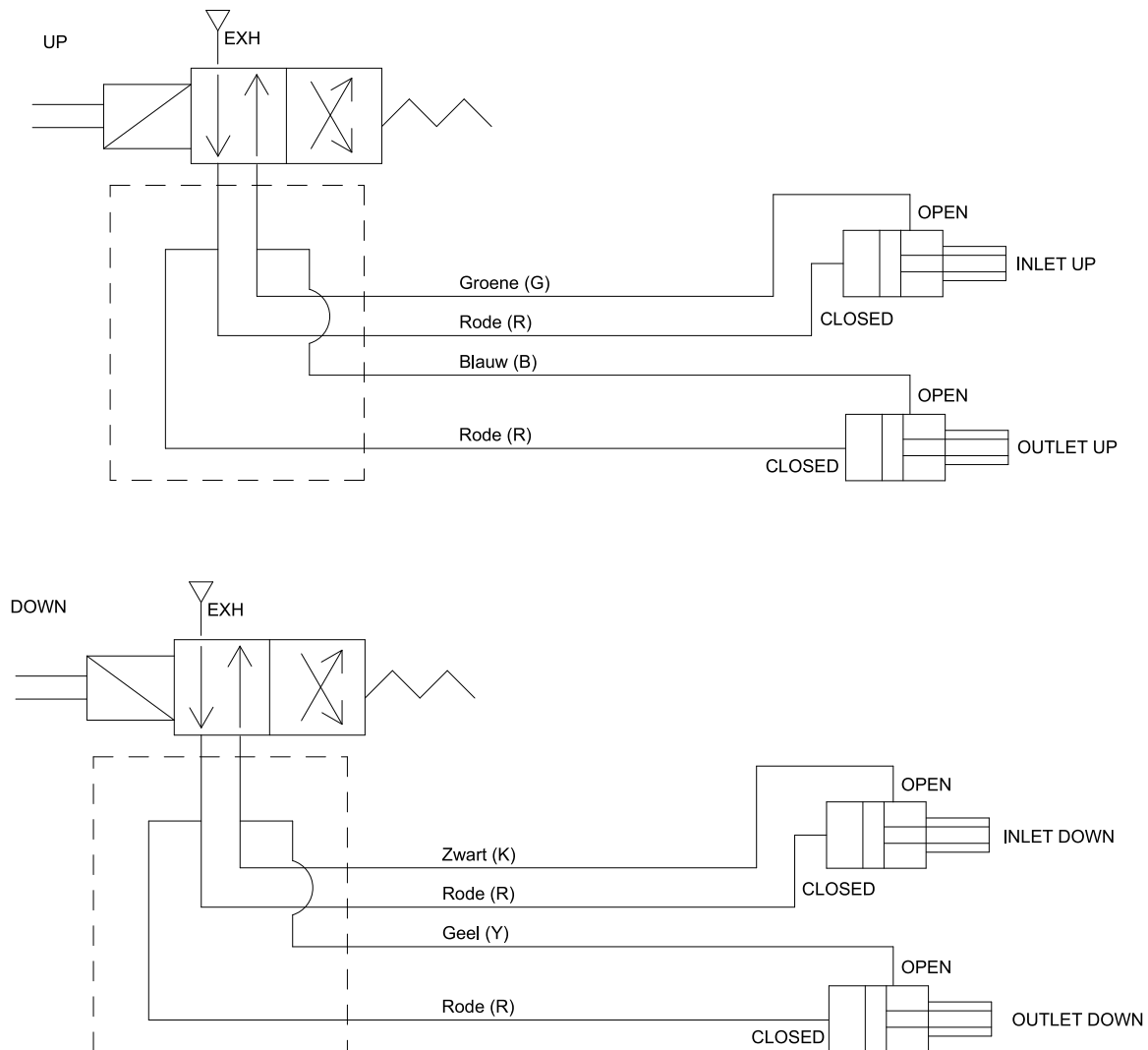
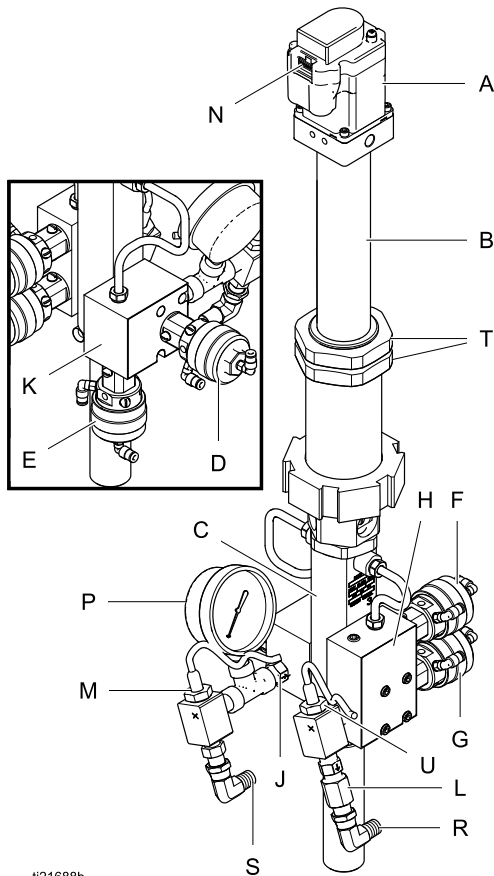


Figure 8 Pompleidingschema

Vloeistofaansluitingen

1. Sluit een vloeistofslang van 1/4 NPT(f) aan tussen de vloeistofbron en de keerklep (J) bij het vloeistofinlaatspruitstuk (K) van de pomp. De inlaatdoseerventielen (D, E) gaan afwisselend open en dicht bij de pompslagovergang om een gelijkmatig debiet naar de pomp te waarborgen.
2. Sluit een vloeistofuitlaatslang van 1/4 NPT(f) aan vanaf de keerklep (L) bij het vloeistofuitlaatspruitstuk (H) van de pomp. De inlaatdoseerventielen (D, E) gaan afwisselend open en dicht bij de pompslagovergang om een gelijkmatig debiet uit de pomp te waarborgen.



ti21688b

Figure 9 Vloeistofaansluitingen

Elektrische aansluiting

KENNISGEVING

Sluit de spanning op het systeem af voordat u connectoren afsluit om schade aan elektrische onderdelen te vermijden.

Sluit de kabel van de pompbesturingsmodule in de elektrische bedieningskast van het doseerapparaat aan op de kabelconnector (N) op de pompmotor (A).

De kabel heeft twee connectoren, één voor de motorbesturing en één voor feedback van de codeerder. De connectoren hebben elk een andere code om een correcte installatie te waarborgen.

Reparatie

Schema voor preventief onderhoud

De bedrijfsomstandigheden van uw eigen systeem bepalen hoe vaak onderhoud is vereist. Stel een preventief onderhoudsschema op door te registreren wanneer en welk type onderhoud nodig is; stel daarna een periodiek schema vast om uw systeem te controleren.

De onderpomp demonteren van de driver



Het systeem blijft onder druk staan totdat het handmatig wordt ontlast. Om ernstig letsel veroorzaakt door vloeistof onder druk te voorkomen, zoals injectie door de huid, opspattende vloeistof en bewegende onderdelen, dient u de instructies onder **Drukontlastingsprocedure** te volgen wanneer u stopt met spuiten en voordat u de apparatuur reinigt, controleert of er onderhoud aan pleegt.

1. Volg de **Drukontlastingsprocedure** in de handleiding van uw doseerapparaat. Zet de pomp stil in de onderste stand van de slag.
2. Verwijder de pomp van het doseerapparaat zoals uitgelegd in de handleiding van uw doseerapparaat.
3. Verwijder de TSL-inlaatfitting (17) en leg deze opzij.
4. Schroef de aansluitmoer (207) los.
5. Verplaats de O-ring (106) naar beneden op de pompzuigerstang (2) om toegang te krijgen tot de pin (103). Verwijder de pin.

OPMERKING: als u alleen de zuigerstang (2) en bijbehorende pakkingen repareert, hoeft u de onderpomp niet volledig los te koppelen van de driver. Na het verwijderen van de pin (103) gaat u naar [De onderpomp demonteren](#), page 14 en duwt u de stang naar beneden en uit de cilinder. Demonteer de zuigerstang, zoals daar wordt uitgelegd.

6. Ontkoppel alle lucht- en vloeistofleidingen van de doseerventilen en spuitstukken. Voorzie de leidingen van een label om er zeker van te zijn dat u ze later correct aansluit.
7. Trek de onderpomp los van de driver.
 - a. Zie [Reparatie van de driver](#), page 12 voor instructies over onderhoud aan de driver.
 - b. Zie [Reparatie van de onderpomp](#), page 14 voor instructies over onderhoud aan de onderpomp.

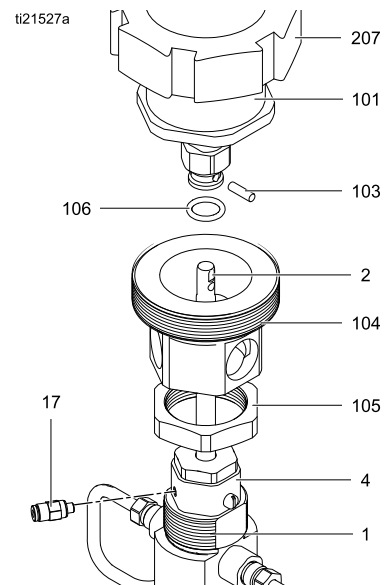


Figure 10 De onderpomp demonteren van de driver

Reparatie van de driver

De driver verwijderen

1. Zie [De onderpomp demonteren van de driver, page 11](#).
2. Verwijder de vier schroeven (201e) en verwijder de motor (202) van de actuator (201). De koppeling (201a) en het inzetstuk (201b) aan de motorzijde worden tegelijk met de motor verwijderd.

De driver installeren elkaar zetten

KENNISGEVING

Om schade aan de motor te vermijden, moet de koppeling aan de motorzijde (201a) evenwijdig zijn aan het uiteinde van de motoras.

1. Controleer of de koppeling aan de motorzijde (201a) evenwijdig is aan het uiteinde van de motoras. Draai de twee schroeven (201c) aan tot 4-5 N•m (35-45 in-lb).
2. Zorg dat het koppelinzetstuk (201b) op zijn plaats zit. Monteer de motor (202) op de actuator, zodat de twee koppelingen in elkaar grijpen. Controleer of de motor en actuator goed op elkaar passen: de motor **moet** plat op de actuatorbehuizing rusten.

KENNISGEVING

Als de motor niet plat op de actuatorbehuizing zit, dient u de oorzaak vast te stellen en te corrigeren voordat u de schroeven (201d) monteert. Als de motor en actuator niet goed op elkaar passen, ontstaat er een axiale druk op de motoras. Deze heeft tot gevolg dat de motor uitvalt als u deze bedient.

3. Installeer de vier schroeven (201d).
4. Zie [De onderpomp weer aansluiten op de driver, page 18](#).

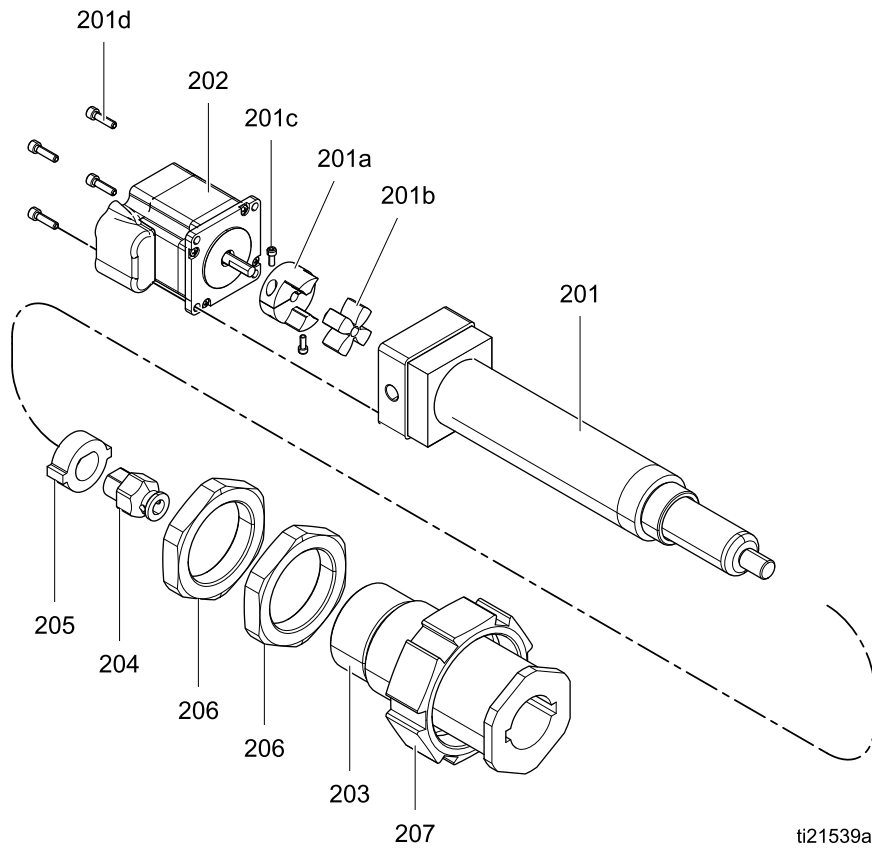


Figure 11 Driverconstructie

ti21539a

Reparatie van de onderpomp

De onderpomp demonteren

1. Verwijder de onderpomp van de driver, zie [De onderpomp demonteren van de driver, page 11](#).
2. Verwijder de bovenste en onderste halspatroom (4) zodat de zuigerstang (2a/2b) bloot komt te liggen.
3. Trek de zuigerstangconstructie uit de onderkant van de cilinder (1).
4. Demonteer de zuigerstang (2a, 2b) met behulp van de platte kanten aan beide uiteinden. Verwijder de zuigeronderdelen (12-16, 42) van de onderste stang (2b).
5. Schroef de bovenste pakkingmoer (5) los van de bovenste halspatroom (4). Verwijder de O-ringen (7), pakkingen (10) en lager (11).
6. Verwijder de stangbeschermer (8). Schroef de onderste pakkingmoer (6) los van de onderste halspatroom (4). Verwijder de O-ringen (7), pakkingen (10) en lager (11).
OPMERKING: de 70 cc-onderpomp 24T793 heeft twee U-bekers (10) in de onderste halspatroom, de 35 cc-onderpomp 24T792 heeft er één.
7. Schroef de doseerventielen (25) los van de spuitstukken (19 en 20). Verwijder de zittingen (23) en O-ringen (22, 24).
8. Ontkoppel de inlaatleidingen (29) en uitlaatleidingen (28) bij de cilinder (1). Verwijder de verloopstukken (27) en O-ringen (33).
9. Verwijder de schroeven (26) waarmee de spuitstukken (19, 20) zijn bevestigd aan de cilinder (1). Verwijder de O-ringen (21).
10. Reinig en inspecteer alle onderdelen.

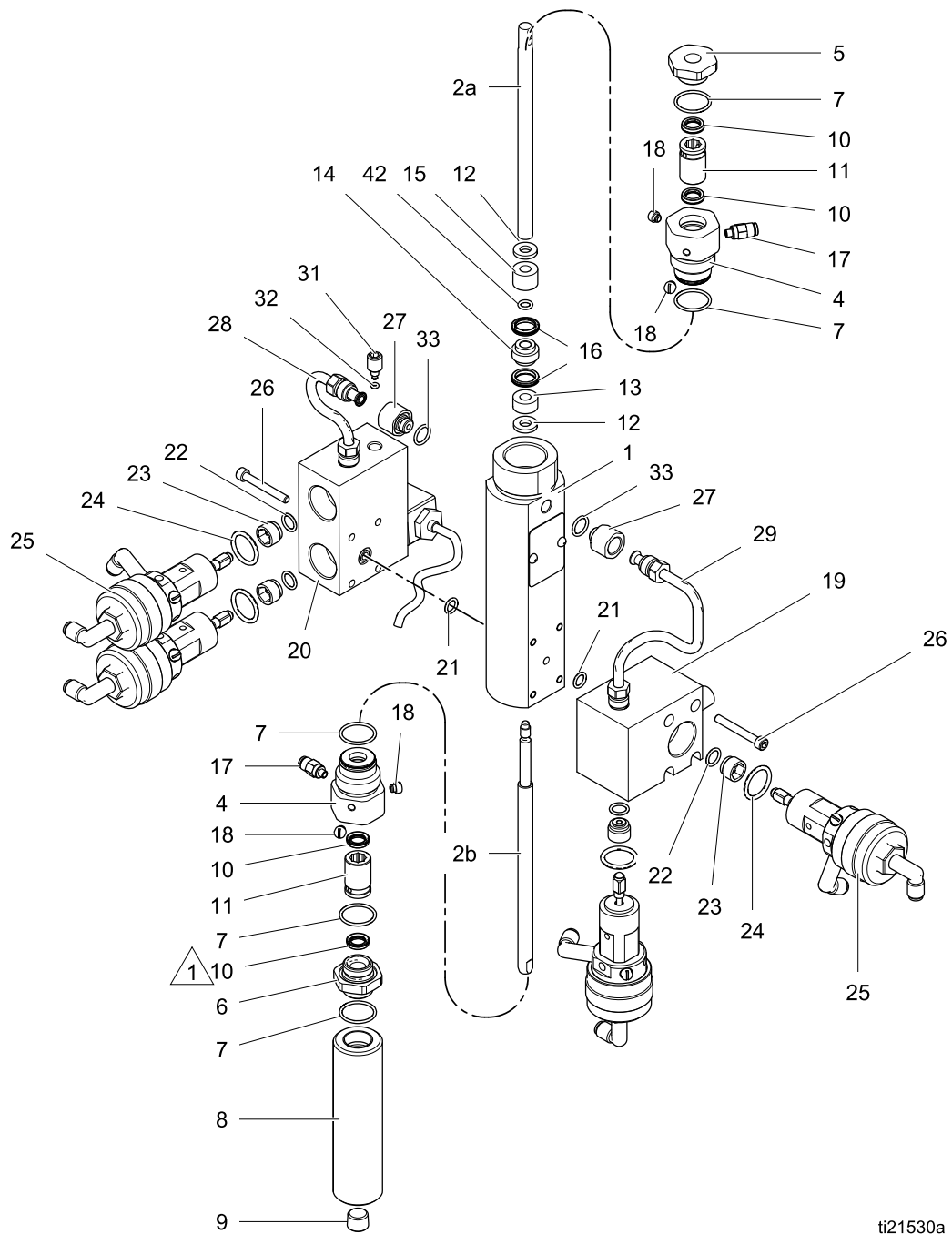


Figure 12 Onderpomconstructie

ti21530a

8. Installeer de O-ringen (7) op de onderste pakkingmoer (6). Schroef de pakkingmoer in de onderste halspatroon (4). Draai aan tot 28–40 N•m (20-30 ft-lb).
9. Schuif de onderste pakkingpatroon (4) op de zuigerstang (2) en schroef de patroon in de cilinder (1). Draai aan tot 48–61 N•m (35–45 ft-lb).
10. Schroef de stangbeschermer (8) stevig op de onderste pakkingmoer (6). Zorg dat de plug (9) onderaan de stangbeschermer aanwezig is.
11. Smeer de O-ringen (7) en pakking(en) (10). Plaats één pakking (10) in het gereedschap (T) dat is inbegrepen in de afdichtingsset. De lipjes van de pakking moeten uit het gereedschap naar buiten wijzen. Plaats het gereedschap in de bovenste halspatroon (4). Duw op de as van het gereedschap (P) om de pakking stevig in de patroon te bevestigen. Na de plaatsing wijzen de lipjes van de pakking omlaag. Installeer de lager (11). Installeer de tweede pakking (10) met de lipjes naar beneden.
12. Installeer de O-ring (7) op de bovenste pakkingmoer (5). Schroef de pakkingmoer in de bovenste halspatroon (4). Draai aan tot 28–40 N•m (20-30 ft-lb).
13. Schuif de bovenste pakkingpatroon (4) op de zuigerstang (2) en schroef de patroon in de cilinder (1). Draai aan tot 48–61 N•m (35–45 ft-lb).
14. Installeer de onderpomp op de driver, zie [De onderpomp weer aansluiten op de driver, page 18](#).

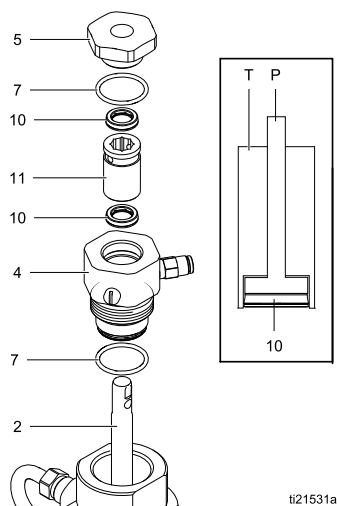


Figure 15 Bovenste halsconstructie

De onderpomp weer aansluiten op de driver

1. Verwijder de luchtfitting (17) en leg deze opzij.
2. Schroef de contraoer (105) en connector (104) op de pompcilinder (1) tot onderaan de schroefdraden.
3. Breng de openingen in de connector (104) op één lijn met de poorten in de halspatroon (4).
4. Draai de contraoer (105) aan tot 88–101 N•m (65–75 ft-lb).
5. Installeer de TSL-inlaatfitting (17) terug in de open poort.
6. Installeer de O-ring (106) op de zuigerstang (2).
7. Breng de openingen in de motoras en zuigerstang op één lijn. Installeer de pin (103).
8. Schuif de O-ring (106) naar boven van de zuigerstang af en schuif deze in de groef op de motoras, zodat de pin wordt bedekt.
9. Schroef de aansluitmoer (207) op de connector (104). Draai aan tot 61–74 N•m (45–55 ft-lb).
10. Installeer de pomp weer op het doseerapparaat, zoals uitgelegd in de handleiding van uw doseerapparaat.

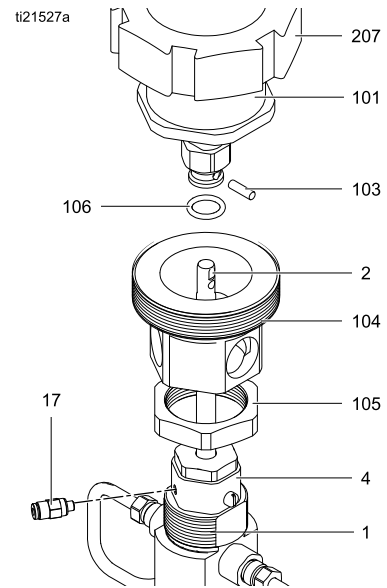


Figure 16 De onderpomp weer aansluiten op de driver

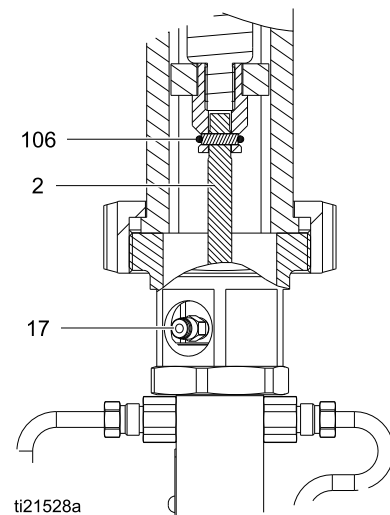
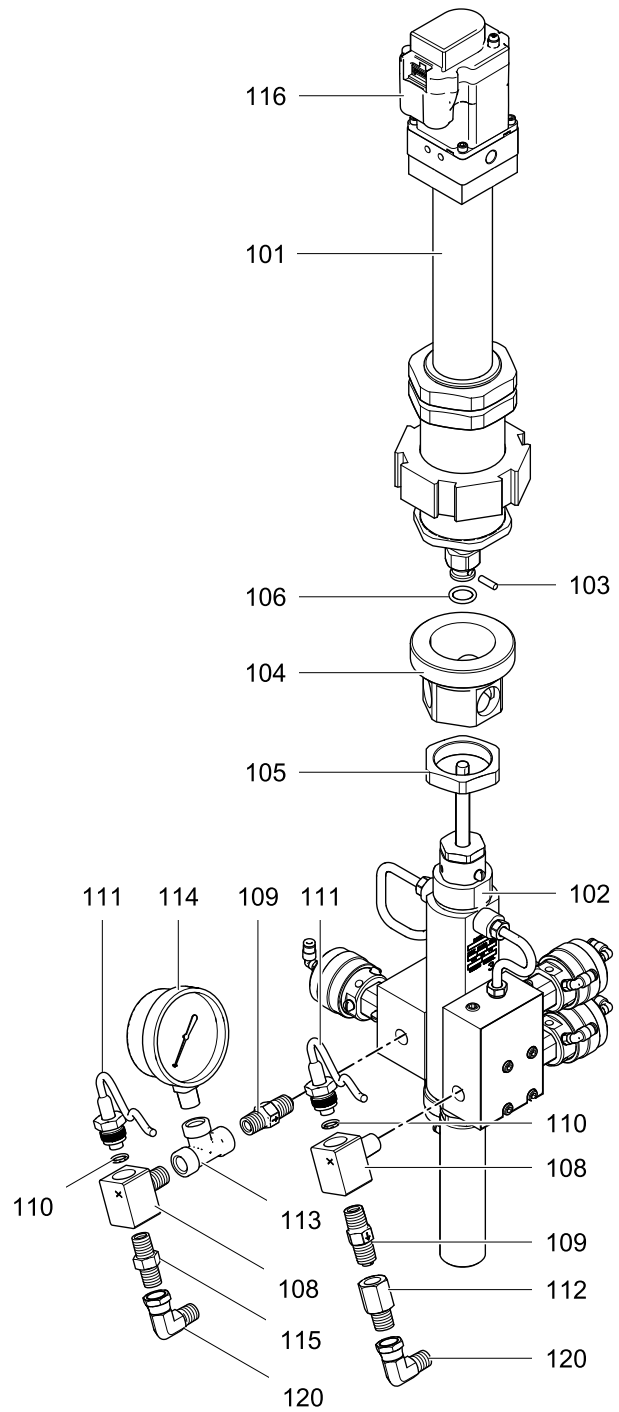


Figure 17 Onderpomp naar de driver richten

Onderdelen

Pompconstructie

- 24T788, serie A, 35 cc-lagedruk pomp
- 24T789, serie A, 35 cc-hogedruk pomp
- 24T790, serie A, 70 cc-lagedruk pomp
- 24T791, serie A, 70 cc-hogedruk pomp
- 24T818, serie A, 35 cc-hogedruk pomp (zuur)
- 24T819, serie A, 70 cc-lagedruk pomp (zuur)



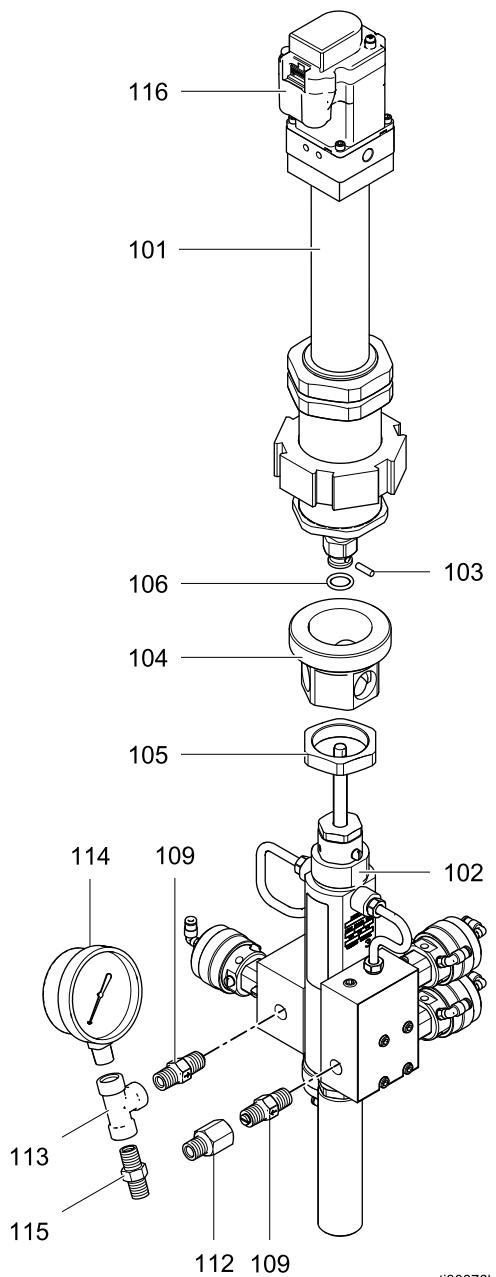
ti21526d

24T788, serie A, 35 cc-lagedrukpomp
 24T789, serie A, 35 cc-hogedrukpomp
 24T790, serie A, 70 cc-lagedrukpomp
 24T791, serie A, 70 cc-hogedrukpomp
 24T818, serie A, 35 cc-hogedrukpomp (zuur)
 24T819, serie A, 70 cc-lagedrukpomp (zuur)

Ref.	Onderdeel	Beschrijving	Aantal	Ref.	Onderdeel	Beschrijving	Aantal
101	24T794	DRIVER, lage druk; Model 24T788, 24T790 en 24T818; zie Pompdrivercon- structie, page 26	1	111	26A263	SENSOR, vloeistofdruk (24T788, 24T790 en 24T818); omvat 108 en 110	2
	24T795	DRIVER, hoge druk; Model 24T789, 24T791 en 24T819; zie Pompdrivercon- structie, page 26	1		26A264	SENSOR, vloeistofdruk (24T789, 24T791 en 24T819); omvat 108 en 110	2
102	24T792	ONDERPOMP, 35 cc; Model 24T788 en 24T789; zie Onderpompccon- structie, page 23	1	112	17A106	VERLOOPSTUK; 1/4 NPT (m x f); RVS	1
	24T793	ONDERPOMP, 70 cc; model 24T790 en 24T791; zie Onderpompccon- structie, page 23	1	113	104984	T-STUK; 1/4 NPT(f)	1
	24T796	ONDERPOMP, 35 cc; Model 24T818 en 24T819; zie Onderpompccon- structie, page 23	1	114	187876	METER, druk-, vloeistof- (24T788, 24T790 en 24T818)	1
					112941	METER, druk-, vloeistof- (24T789, 24T791 en 24T819)	1
103	16N762	PIN, koppelings-	1	115	121907	NIPPEL; 1/4 NPT	1
104	16N744	CONNECTOR	1	116	16P037	MOTOR, stappen-, lage druk (24T788, 24T790 en 24T818)	1
105	16N748	MOER, contra-	1		16P036	MOTOR, stappen-, hoge druk (24T789, 24T791 en 24T819)	1
106	115485	O-RING	1	120	17R502	FITTING, knie, wartel; 1/4 npt-npsm	2
108	16F164	FITTING, sensor-, druk-	2				
109	24T310	VENTIEL, terugslag-	2				
110	121399	O-RING; bestand tegen chemicaliën	2				

Pompconstructie (geïsoleerd)

24W273, serie A, 35 cc-lagedrukpomp
 24W303, serie A, 35 cc-hogedrukpomp
 24W274, serie A, 70 cc-lagedrukpomp
 24W304, serie A, 70 cc-hogedrukpomp




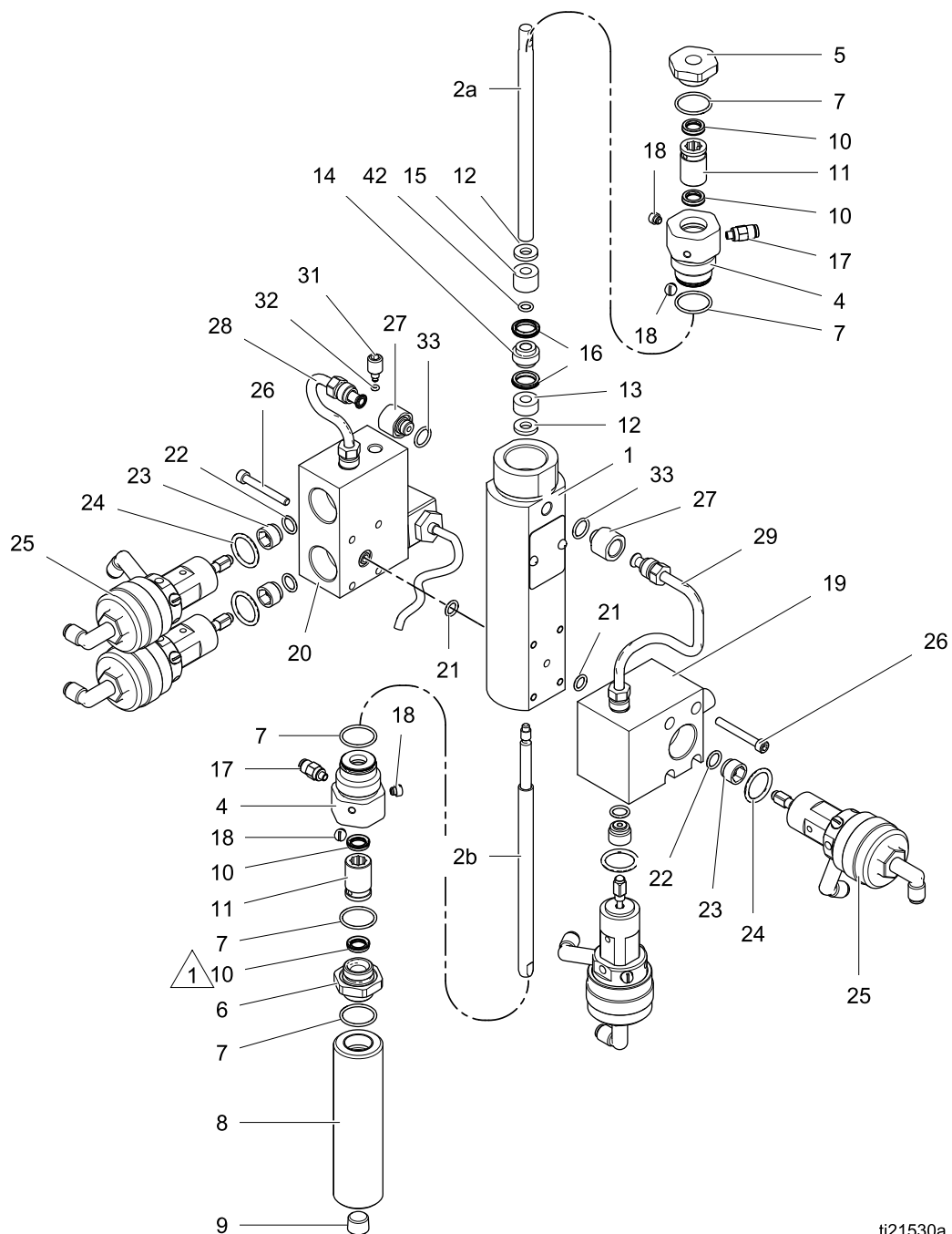
ti30876b

Ref.	Onderdeel	Beschrijving	Aantal
101	24T794	DRIVER, lage druk; Model 24W273 en 24W274; zie Pompdriverconstructie, page 26	1
	24T795	DRIVER, hoge druk; Model 24W303 en 24W304; zie Pompdriverconstructie, page 26	1
102	24T792	ONDERPOMP, 35 cc; Model 24W273 en 24W303; zie Onderpomconstructie, page 23	1
	24T793	ONDERPOMP, 70 cc; model 24W274 en 24W304; zie Onderpomconstructie, page 23	1
103	16N762	PIN, koppelings-	1
104	16N744	CONNECTOR	1
105	16N748	MOER, contra-	1
106	115485	O-RING	1
109	24T310	VENTIEL, terugslag-	2
112	17A106	VERLOOPSTUK; 1/4 NPT (m x f); RVS	1
113	104984	T-STUK; 1/4 NPT(f)	1
114	187876	METER, druk-, vloeistof- (24W273 en 24W274)	1
	112941	METER, druk-, vloeistof- (24W303 en 24W304)	1
115	121907	NIPPEL; 1/4 NPT	1
116	16P037	MOTOR, stappen-, lage druk (24W273 en 24W274)	1
	16P036	MOTOR, stappen-, hoge druk (24W303 en 24W304)	1

Onderpomconstructie

24T792, serie A, 35 cc-onderpomp
 24T793, serie A, 70 cc-onderpomp
 24T796, serie A, 35 cc-onderpomp (zuur)

 In deze positie wordt een vierde U-beker (10) gebruikt, alleen op model 24T793.



ti21530a

Onderdelen

24T792, serie A, 35 cc-onderpomp
 24T793, serie A, 70 cc-onderpomp
 24T796, serie A, 35 cc-onderpomp (zuur)

Ref.	Onderdeel	Beschrijving	Aantal	Ref.	Onderdeel	Beschrijving	Aantal
1	24U604	CILINDER, 35 cc; Model 24T792	1	16	— — —	PAKKING, zuiger-, U-beker; UHMWPE	
	24U605	CILINDER, 70 cc; Model 24T793	1		*	Voor Model 24T792	2
	17A572	CILINDER, 35 cc; Model 24T796	1		†	Voor Model 24T793	2
2	24T842	SET, zuigerstang- constructie-; bevat onderdeel 2a en 2b	1	17	111328	CONNECTOR, mannelijk; 10-32 x 4 mm (5/32 inch) buitendiameter buis	2
2a	— — —	STANG, zuiger-, bovenste	1	18	104644	SCHROEF, sluit-; 10-32	4
2b	— — —	STANG, zuiger-, onderste	1	19	24T810	SPRUITSTUK, inlaat-; bevat onderdeel 22 en 23; Model 24T792 en 24T793	1
4	16N750	FITTING, halspatroon-; Model 24T792 en 24T793	2		26A033	SPRUITSTUK, inlaat-; bevat onderdeel 22 en 23; Model 24T796	1
	17H370	FITTING, halspatroon-; Model 24T796	2	20	24T811	SPRUITSTUK, uitlaat-; bevat onderdeel 22 en 23; Model 24T792 en 24T793	1
5	16N751	MOER, pakking-, bovenste	1		26A032	SPRUITSTUK, uitlaat-; bevat onderdeel 22 en 23; Model 24T796	1
6	16T350	MOER, pakking-, onderste	1	21	* †	O-RING; ptfe	2
7	* †★	O-RING; ptfe	5	22	* † ◆	O-RING; ptfe	4
8	16T352	BESCHERMER, stang-; Model 24T792	1	23	◆	HOUDER, zitting-, ventiel	4
	16T351	BESCHERMER, stang-; Model 24T793	1	24	* † ◆	O-RING; ptfe	4
	17K645	BESCHERMER, stang-; Model 24T796	1	25	26A355	VENTIEL, doseer-; zie handleiding 312782; Model 24T792 en 24T793	4
9	100361	PLUG, buis-; 1/2 NPT	1		24T785	VENTIEL, doseer-; zie handleiding 312782; Model 24T796	4
10	— — —	PAKKING, hals-, U-beker; UHMWPE; *★ †★	3 4	26	104472	BOUT, inbus-; 10-32 x 38 mm (1,5 inch)	8
11	* †★	LAGER, hals-	2	27	‡	VERLOOPSTUK, pomp-	2
12	* †	TUSSENRING, zuiger-	2	28	‡	LEIDING, uitlaat-	1
13	— — —	AFSTANDSSTUK, zuiger, onderste		29	‡	LEIDING, inlaat-	1
	*	Voor Model 24T792	1	31	— — —	PLUG, pomp-	1
	†	Voor Model 24T793	1	32	* †	O-RING; ptfe	1
14	— — —	LAGER, zuiger-		33	* †‡	O-RING; ptfe	2
	*	Voor Model 24T792	1	42	* †	O-RING; bestand tegen chemicaliën	1
	†	Voor Model 24T793	1				

Onderdelen met de markering — — — zijn niet apart verkrijgbaar.

* Inbegrepen bij de afdichtingsreparatieset voor 35 cc-onderpompen 24T840 en 24T895, die apart moet worden gekocht. (Zie tabel Reparatiesets voor het verschil tussen de sets.)

† Inbegrepen bij de afdichtingsreparatieset voor 70 cc-onderpompen 24T841 en 24T896, die apart moet worden gekocht. (Zie tabel Reparatiesets voor het verschil tussen de sets.)

◆ Inbegrepen bij de vervangingsset voor doseerventielzittingen 24T843, die apart moet worden gekocht.

‡ Inbegrepen bij de buisassemblageset 24T822, die apart moet worden gekocht.

★ Inbegrepen bij de vervangingsset van de halsdichting 26C415, die apart moet worden gekocht.

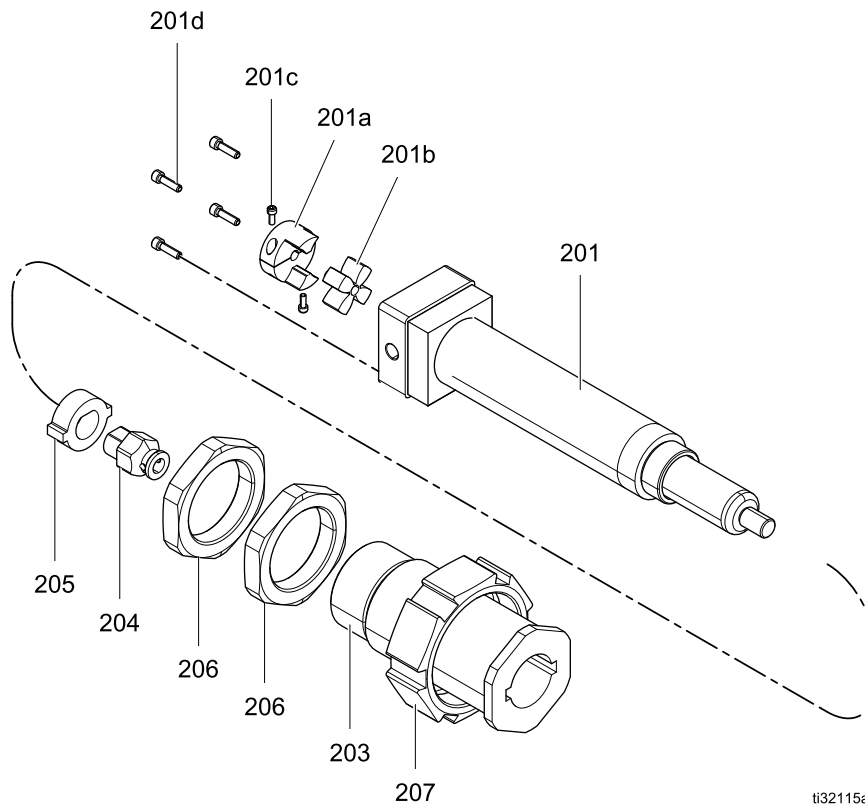
Sets voor Acid Model 24T976

Onderdeel	Beschrijving
24T785	Vervangset voor zuurklep (omvat ref. 22, 23, 24 en 25).
24T817	Zuurklep-vernieuwingsset voor klep 24T785.(PEEK zittinghouder)
25N725	Zuurklep-vernieuwingsset voor klep 24T785.(17-4 PH SST zittinghouder)
26A035	Klepzittingset (met PEEK-zitting ref. 23, met O-ringen ref. 22 en 24).
26A034	Buizenset voor zuurpomp (omvat ref. 27, 28, 29 en 33).

Pompdriverconstructie

24T794, Serie A, Lagedruk-pompaandrijving zonder stappenmotor
 24T795, Serie A, Hogedruk-pompaandrijving zonder stappenmotor

OPMERKING: Elke pompaandrijving is voorzien van ref. nr. 201 tot en met 207, voorgemonteerd.



ti32115a

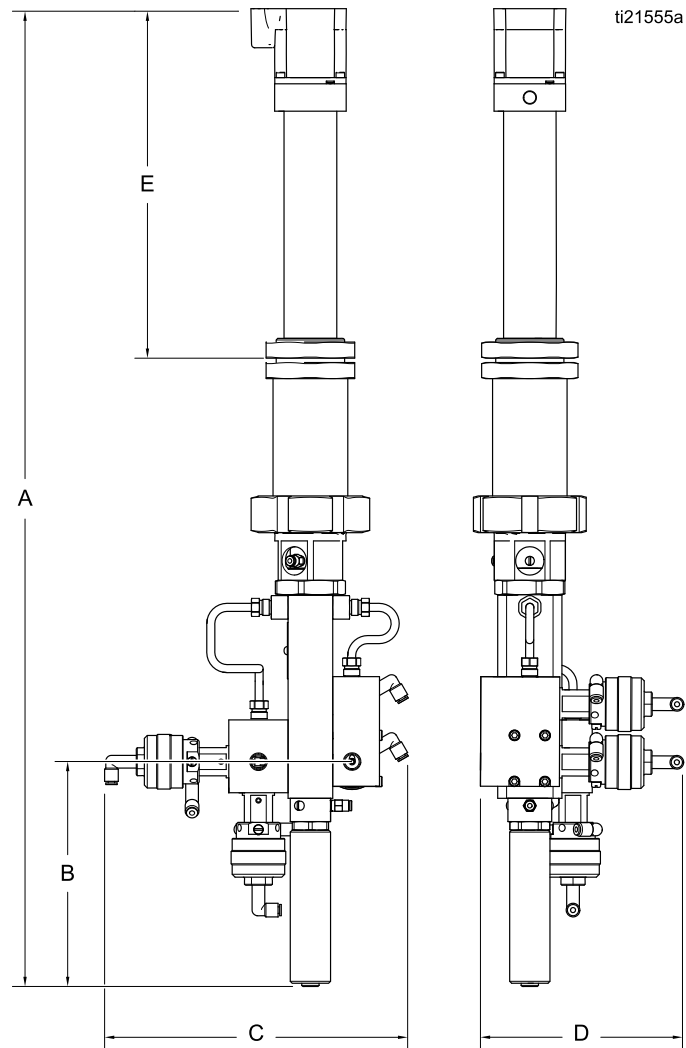
Ref.	Onderdeel	Beschrijving	Aantal	Ref.	Onderdeel	Beschrijving	Aantal
201	24T794	ACTUATOR, lineair; voor 24T794	1	---	---	BEHUIZING, actuator-; voor 24T795	1
	24T795	ACTUATOR, lineair; voor 24T795	1	204	---	MOER, wartel-; voor 24T794	1
201a	---	KOPPELING	1	---	---	MOER, wartel-; voor 24T795	1
201b	---	INZETSTUK, koppel-	1	205	---	GELEIDER, stang-; voor 24T794	1
201c	---	SCHROEF, koppelings-	2	---	---	GELEIDER, stang-; voor 24T795	1
201d	---	SCHROEF, motormontage-	4	206	---	MOER, contra-	2
203	---	BEHUIZING, actuator-; voor 24T794	1	207	---	MOER, aansluit-	1

Items gemarkeerd met --- zijn niet afzonderlijk verkrijgbaar en zijn alleen verkrijgbaar als onderdeel van het geheel door mogelijke schade aan de actuator tijdens demontage en hermontage.

Reparatiesets, gerelateerde handleidingen en toebehoren

Beschrijving	Onderdeelnr. set	Beschrijving set
Alle pompen in deze handleiding.	24T843	Vervangingsset doseerventielzitting. Bevat zittingen en O-ringen voor alle 4 doseerventielen op een pomp.
	24T302	TSL-bekerset
	24T303	Gereedschap voor installatie van de halsdichting. Ook inbegrepen bij afdichtingssets 24T840 en 24T841.
	26C415	Vervangingsset van de halsdichting. Geen gereedschap inbegrepen.
Model 24T792 35 cc-onderpomp	24T840	Reparatieset pompafdichting. Bevat het gereedschap voor installatie van de halsdichting 24T303.
Model 24T793 70 cc-onderpomp	24T841	Reparatieset pompafdichting. Bevat het gereedschap voor installatie van de halsdichting 24T303.
Model 24T792 35 cc-onderpomp	24T895	Reparatieset pompafdichting. Geen gereedschap inbegrepen.
Model 24T793 70 cc-onderpomp	24T896	Reparatieset pompafdichting. Geen gereedschap inbegrepen.

Afmetingen



Pompuitvoering	A, mm (inch)	B, mm (inch)	C, mm (inch)	D, mm (inch)	E, mm (inch)
24T788, 24T789, 24T818, 24T819	33.0 (838)	7.375 (187)	8.25 (210)	7.50 (191)	13.375 (340)
24T790, 24T791	34.25 (870)	7.375 (187)	8.25 (210)	7.50 (191)	14.50 (368)
24W273, 24W303	33.0 (838)	7.375 (187)	8.25 (210)	8.6 (218)	13.375 (340)
24W274, 24W304	34.25 (870)	7.375 (187)	8.25 (210)	8.6 (218)	14.50 (368)

Technische informatie

Doseerpompen	V.S.	Metrisch
Maximale vloeistofwerkdruk:		
24T788, 24T790, 24T818, 24W273 en 24W274	300 psi	2,1 MPa, 21 bar
24T789, 24T791, 24T819, 24W303 en 24W304	1500 psi	10,5 MPa, 105 bar
Maximale luchtwerkdruk:	100 psi	0,7 MPa, 7,0 bar
Luchttoevoer:	85–100 psi	0,6–0,7 MPa, 6,0–7,0 bar)
Geschikte vloeistoffen	een of twee componenten: <ul style="list-style-type: none"> • verf op basis van oplosmiddel en op waterbasis • polyurethanen • epoxy's • zuurgekatalyseerde vernis • vochtgevoelige isocyanaten 	
Viscositeitsbereik voor vloeistoffen:	20–5000 centipoise	
Afmetingen vloeistofinlaat:	1/4 NPT(m)	
Afmetingen vloeistofuitlaat:	1/4 NPT(m)	
Afmetingen luchtinlaat (doseerventielen):	5/32 inch buitendiameter buis	4 mm buitendiam. buis
Stappenmotor	48 VDC, 4 A De motor bevat een codeerder en een interne regelaar die integratie van stap- en richtingssignalen in een PD2K-regelaar of vergelijkbare regelmodule vereisen.	
Bedrijfstemperatuurbereik:	41–122 °F	5–50 °C
Gewicht:		
24T788, 24T790, 24T818, 24W273 en 24W303	21,2 lb	9,6 kg
24T789, 24T791, 24T819, 24W274 en 24W304	23,5 lb	10,7 kg
Gegevens geluid:	Minder dan 75 dB(A)	
Bevochtigde delen:	17–4PH, 303, 304 RVS, wolframcarbide (met binder van nikkel) perfluoroelastomeer; PTFE, PPS, UHMWPE	

Standaardgarantie van Graco

Graco garandeert dat alle in dit document genoemde en door Graco vervaardigde apparatuur waarop de naam Graco vermeld staat, op de datum van verkoop voor gebruik door de oorspronkelijke koper vrij is van materiaal- en fabricagefouten. Met uitzondering van speciale, uitgebreide, of beperkte garantie zoals gepubliceerd door Graco, zal Graco, gedurende een periode van twaalf maanden na verkoopdatum, elk onderdeel van de apparatuur dat naar het oordeel van Graco gebreken vertoont herstellen of vervangen. Deze garantie is alleen van toepassing op voorwaarde dat de apparatuur conform de schriftelijke aanbevelingen van Graco geïnstalleerd, bediend en onderhouden werd.

Normale slijtage en veroudering, of slecht functioneren, beschadiging of slijtage veroorzaakt door onjuiste installatie, verkeerde toepassing, slijpend materiaal, corrosie, onvoldoende of onjuist uitgevoerd onderhoud, nalatigheid, ongeval, eigenmachtige wijzigingen aan de apparatuur, of het vervangen van Graco-onderdelen door onderdelen van andere herkomst, vallen niet onder de garantie en Graco is daarvoor niet aansprakelijk. Graco is ook niet aansprakelijk voor slecht functioneren, beschadiging of slijtage veroorzaakt door de onverenigbaarheid van Graco-apparatuur met constructies, toebehoren, apparatuur of materialen die niet door Graco geleverd zijn, en ook niet voor fouten in het ontwerp, bij de fabricage of het onderhoud van constructies, toebehoren, apparatuur of materialen die niet door Graco geleverd zijn.

Deze garantie wordt verleend onder de voorwaarde dat de apparatuur waarvan de koper stelt dat die een defect vertoont gefrankeerd wordt verzonden naar een erkende Graco dealer opdat de aanwezigheid van het beweerde defect kan worden geverifieerd. Indien het beweerde defect inderdaad wordt vastgesteld, zal Graco de defecte onderdelen kosteloos herstellen of vervangen. De apparatuur zal gefrankeerd worden teruggezonden naar de oorspronkelijke koper. Indien bij de inspectie geen materiaal- of fabricagefouten worden geconstateerd, dan zullen de herstellingen worden uitgevoerd tegen een redelijke vergoeding, in welke vergoeding de kosten van onderdelen, arbeid en vervoer begrepen kunnen zijn.

DEZE GARANTIE IS EXCLUSIEF, EN TREEDT IN DE PLAATS VAN ENIGE ANDERE GARANTIE, UITDRUKKELIJK OF IMPLICIET, DAARONDER MEDEBEGREPEN MAAR NIET BEPERKT TOT GARANTIES BETREFFENDE VERKOOPBAARHEID OF GESCHIKTHEID VOOR EEN BEPAALDE TOEPASSING.

De enige verplichting van Graco en het enige verhaal van de klant bij schending van de garantie is zoals hierboven bepaald is. De koper gaat ermee akkoord dat geen andere verhaalsmogelijkheid (waaronder, maar niet beperkt tot vergoeding van incidentele schade of van vervolgschade door winstderving, gemiste verkoopopbrengsten, letsel aan personen of materiële schade, of welke andere incidentele verliezen of vervolgv verliezen dan ook) aanwezig is. Elke klacht wegens inbreuk op de garantie moet binnen twee (2) jaar na aankoopdatum kenbaar worden gemaakt.

GRACO GEEFT GEEN GARANTIE EN WIJST ELKE IMPLICIETE GARANTIE AF BETREFFENDE VERKOOPBAARHEID OF GESCHIKTHEID VOOR EEN BEPAALDE TOEPASSING, MET BETREKKING TOT TOEBEHOREN, APPARATUUR, MATERIALEN OF COMPONENTEN DIE GRACO GELEVERD, MAAR NIET VERVAARDIGD HEEFT. Deze items, die verkocht, maar niet vervaardigd worden door Graco (zoals elektrische motoren, schakelaars, slangen, enz.) zijn, indien van toepassing, onderhevig aan de garantie van de fabrikant. Graco zal aan de koper redelijke ondersteuning verlenen bij het aanspraak maken op die garantie.

Graco is in geen geval aansprakelijk voor indirecte, incidentele, speciale of gevolgschade die het gevolg is van het feit dat Graco dergelijke apparatuur heeft geleverd, of van de uitrusting, de werking, of het gebruik van producten of andere goederen op deze wijze verkocht, ongeacht of die ontstaat door inbreuk op een contract, inbreuk op garantie, nalatigheid van Graco, of anderszins.

Graco-informatie

De meest recente informatie over de producten van Graco vindt u op www.graco.com.

Voor het plaatsen van een bestelling neemt u contact op met uw Graco-leverancier of belt u de dichtstbijzijnde distributeur.

Telefoon: 612-623-6921 of gratis: 1-800-328-0211 **Fax:** 612-378-3505

Alle geschreven en afgebeelde gegevens in dit document geven de meest recente productinformatie weer zoals bekend op het tijdstip van publicatie.

Graco behoudt zich het recht voor om te allen tijde wijzigingen aan te brengen zonder voorafgaande kennisgeving.

Zie www.graco.com/patents voor informatie over patenten.

Vertaling van de originele instructies. This manual contains Dutch. MM 332339

Hoofdkantoor Graco: Minneapolis

Kantoren in het buitenland: België, China, Japan, Korea

GRACO INC. EN DOCHTERONDERNEMINGEN • P.O. BOX 1441 • MINNEAPOLIS MN 55440-1441 • VS

Copyright 2013, Graco Inc. Alle Graco-productielocaties zijn ISO 9001 gecertificeerd.

www.graco.com

Revisie J, oktober 2018