

ProMix[®] 2KS

313958K

Meercomponentendoseerapparaat

NL

Automatisch systemen voor het proportioneel mengen van meercomponentcoatings, met wandgemonteerd vloeistofstation of RoboMix-vloeistofstation. Alleen voor professioneel gebruik.

Voor gebruik in explosieve omgevingen (behalve de EasyKey).



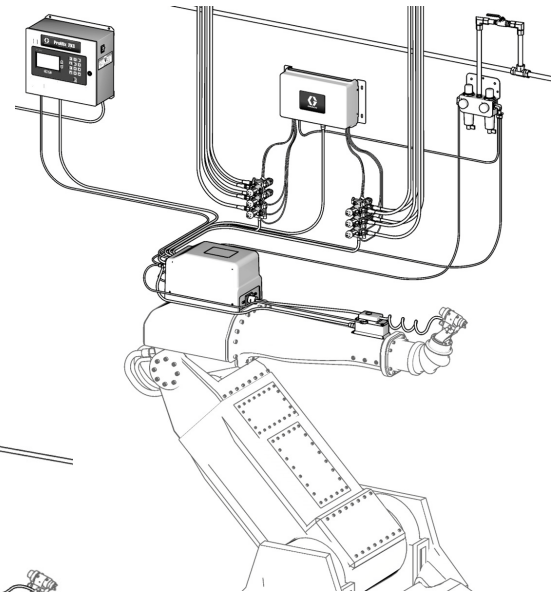
Belangrijke veiligheidsinstructies

Lees alle waarschuwingen en instructies in deze handleiding. Bewaar deze instructies.

Zie de pagina's 4-7 voor informatie over het model, waaronder de maximale werkdruk.

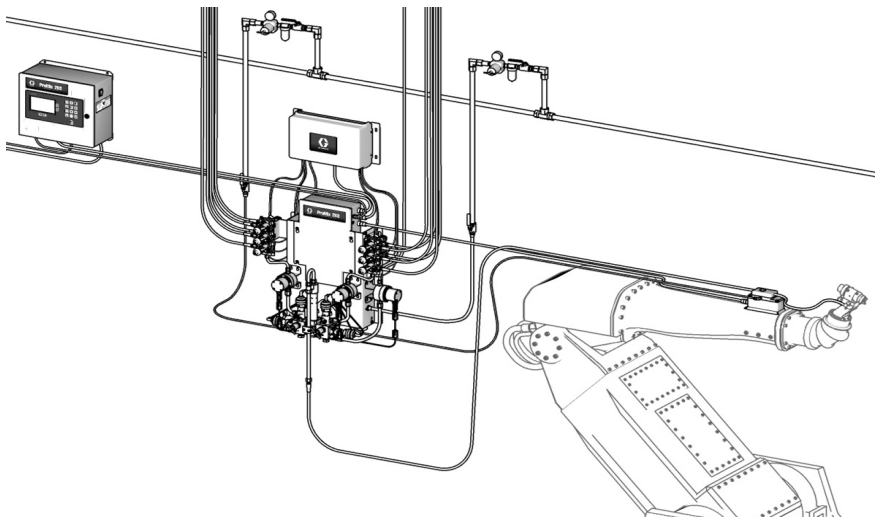
De goedkeuringslabels van de apparatuur bevinden zich op pagina 3. Sommige afgebeelde onderdelen zijn niet met alle systemen meegeleverd.

Automatische systemen met RoboMix-vloeistofstation



T112552a

Automatische systemen met wandgemonteerd vloeistofstation



T112553a



Inhoudsopgave

Gerelateerde handleidingen	3	Schematische diagrammen	32
Apparatuurgoedkeuringen	3	Schema pneumatisch systeem	32
Systeemconfiguratie en onderdeelnummers	4	EasyKey Elektrisch schema	33
Typecodering wandgemonteerd		Schema elektrisch systeem	34
vloeistofstation	4	RoboMix Schema paneelkaart	36
RoboMix Typecodering vloeistofstation	6	Leidingschema	38
Standaardvoorzieningen	7	Reparatie en onderhoud	40
Accessoires	8	Vóór u aan het onderhoud begint	40
2KS-accessoires	8	Na het onderhoud	40
Accessoires geschikt voor 2KS zuur	8	Onderhoud van de EasyKey	41
Waarschuwingen	9	Het luchtfilterelement vervangen	46
Belangrijke informatie over		Wandgemonteerd vloeistofstation	46
twecomponentenmaterialen	11	Onderhoud van de debietmeters	
Aandachtspunten isocynaat	11	gemonteerd op het wandpaneel	50
Zelfontbranding van materialen	11	Onderhoud aan de vloeistofverdeler	51
Houd componenten A en B gescheiden.	11	Onderhoud aan de kleurwisselmodule,	
Vochtgevoeligheid van isocyanaten	12	kleur/katalysatorventielen	
Van materiaal wisselen	12	en lozingsventielen.	51
Belangrijke informatie over zure katalysator ...	13	RoboMix Vloeistofstation	52
Aandachtspunten zure katalysator	13	Onderhoud debietbesturing	59
Vochtgevoeligheid van zure katalysatoren	13	Onderdelen	61
Aarding	14	ProMix 2KS Automatisch	
De weerstand controleren	14	wandpaneelsysteem	61
Drukontlastingsprocedure	14	ProMix 2KS Automatisch	
Foutopsporing	17	RoboMix paneelsysteem	65
Alarmcodes	17	EasyKey-besturingen	68
Problemen met het magneetventiel oplossen ..	18	Beschikbare kabels	69
Probleemoplossing wandgemonteerde		Wandgemonteerd vloeistofstation	70
vloeistofverdeler	20	RoboMix Vloeistofstation	72
EasyKey Diagnose barrièrekaart	21	256654 RoboMix-verdeler	76
EasyKey-displaykaart: diagnose	22	249849 Debietregelaar	78
Diagnose discrete I/O-kaart	24	Accessoiresets kleurwissel	79
Diagnose besturingskaart vloeistofstation	27	Technische gegevens	81
Diagnose kleurwisselkaart	30	Standaardgarantievoorwaarden van Graco	82
		Graco-informatie	82

Gerelateerde handleidingen

Onderdelenhandleidingen in het Engels

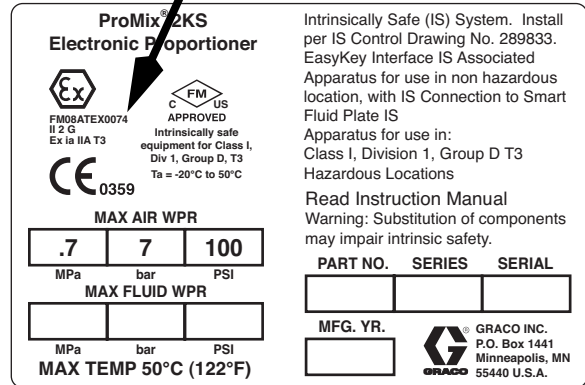
Handleiding	Beschrijving
312778	ProMix 2KS Automatisch systeem installatie
312779	ProMix 2KS Automatisch systeem bediening
312781	Mengverdeler voor de vloeistoffen
312782	Doseerventiel
312783	Kleurwisselkleppakket
312787	Set kleurwisselmodule
312784	Sets pistoolspoelkast
310745	Luchtafsluitset pistool
312786	Sets lozingsventiel en derde doorspuitventiel
312785	Sets netwerkcommunicatie
308778	G3000/G3000HR/G250/G250HR debietmeter
313599	Coriolis-debietmeter
313212	Integratieset pistoolspoelkast
313290	Vloerstatiefset
313542	Bakenset
313386	Basis webinterface/geavanceerd webinterface
406800	15V825 Set discrete I/O-kaart

Apparatuurgoedkeuringen

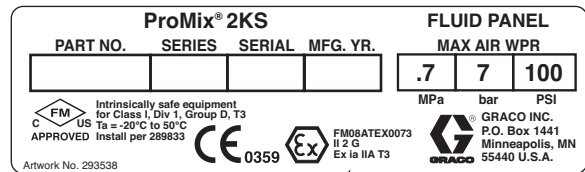
De apparatuurgoedkeuringen staan op de volgende labels die aan het vloeistofstation en de EasyKey™ zitten. Zie AFB. 1 op pagina 4 en AFB. 2 op pagina 6 voor labellocaties.

EasyKey- en vloeistofstationslabel

ATEX-certificaat bevindt zich hier



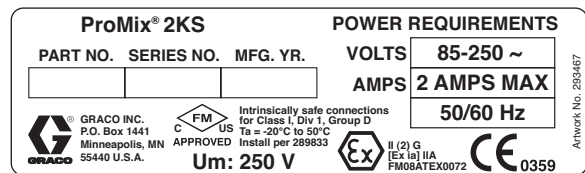
Label vloeistofstation



TI13581a

ATEX-certificaat bevindt zich hier

EasyKey-label



TI13582a

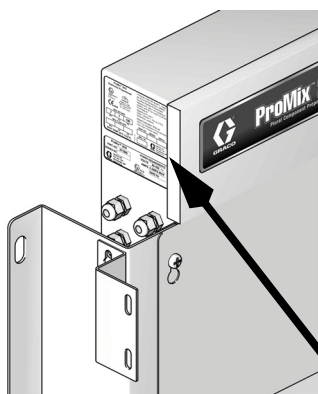
ATEX-certificaat bevindt zich hier

Systeemconfiguratie en onderdeelnummers

Typecodering wandgemonteerd vloeistofstation

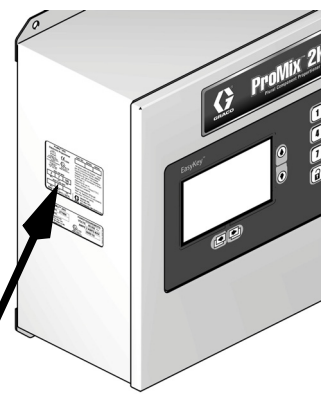
De gecodeerde onderdeelnummers voor uw apparatuur staan op de identificatielabels geprint. Zie AFB. 1 voor de locatie van de identificatielabels. Het onderdeelnummer bevat een cijfer van een van de volgende zes categorieën, afhankelijk van de configuratie van uw systeem.

Automatisch systeem	Bediening en display	A en B meter	Kleurventielen	Katalysatorventielen	Debietregeling
A	D = EasyKey met lcd	0 = geen meters 1 = G3000 (A en B) 2 = G3000HR A en B) 3 = 1/8 inch coriolis (A) en G3000 (B) 4 = G3000 (A) en 1/8 inch coriolis (B) 5 = 1/8 inch coriolis (A) en G3000HR (B) 6 = G3000HR (A) en 1/8 inch coriolis (B) 7 = 1/8 inch coriolis (A en B)	0 = Geen ventielen (één kleur) 1 = Twee ventielen (lage druk) 2 = Vier ventielen (lage druk) 3 = Zeven ventielen (lage druk) 4 = Twaalf ventielen (lage druk)	0 = Geen ventielen (één katalysator) 1 = Twee ventielen (lage druk) 2 = Vier ventielen (lage druk)	N = Nee J = Ja
A (zuur-modellen)	D = EasyKey met lcd	8 = G3000 (A) en G3000A (B)	0 = Geen ventielen (geen kleur; bestel zuurset 26A096-26 A100; zie pagina 8)	0 = Geen ventielen (één katalysator)	N = Nee



Labellocatie op het vloeistofstation

T112423a



Labellocatie op de EasyKey

T112418a

ProMix® 2KS
Electronic Proportioner

Ex FM08ATEX0074 II 2 G Ex ia IIA T3
CE 0359

FMI US APPROVED
Intrinsically safe equipment for Class I, Div 1, Group D, T3
Ta = -20°C to 50°C

Intrinsically Safe (IS) System. Install per IS Control Drawing No. 289833. EasyKey Interface IS Associated Apparatus for use in non hazardous location, with IS Connection to Smart Fluid Plate IS
Apparatus for use in: Class I, Division 1, Group D T3 Hazardous Locations
Read Instruction Manual
Warning: Substitution of components may impair intrinsic safety.

MAX AIR WPR

.7	7	100
MPa	bar	PSI

MAX FLUID WPR

MPa	bar	PSI

MAX TEMP 50°C (122°F)

PART NO. SERIES SERIAL

--	--	--

MFG. YR.

--

GRACO INC.
P.O. Box 1441
Minneapolis, MN
55440 U.S.A.

De maximale werkdruk voor de vloeistof wordt hier weergegeven

Gecodeerd onderdeelnummer

AFB. 1: Identificatielabel, automatische wandgemonteerde vloeistofstationsystemen

Goedkeuring voor gevaarlijke locaties

Modellen die een G3000, G3000HR, G3000A of intrinsiek veilige coriolismeter hebben voor zowel A en B meters, zijn goedgekeurd voor installatie op gevaarlijke locaties - Klasse I, Div. I, Groep D, T3 of Zone I Groep IIA T3.

Maximale werkdruk

De maximale werkdruk hangt af van de geselecteerde vloeistofcomponenten. **De drukwaarde is gebaseerd op de drukwaarde van het onderdeel in de vloeistofverdeler met de laagste drukwaarde.** Zie de drukwaarden van de componenten hieronder. *Voorbeeld:* Model AD110Y heeft een maximum werkdruk van 190 psi (1,31 MPa; 13,1 bar).

Zie de identificatielabel op uw EasyKey of vloeistofstation voor de maximale werkdruk van het systeem. Zie AFB. 1.

ProMix Maximale werkdruk van de vloeistofcomponenten

Basissysteem (geen meters [optie 0], geen kleurwissel [optie 0], en geen debietregeling [optie N]	4000 psi (27,58 MPa; 276 bar)
Meteroptie 1 en 2 (G3000 of G3000HR)	4000 psi (27,58 MPa; 275,8 bar).
Meteroptie 3, 4, 5, 6 en 7 (een of twee coriolismeters)	2300 psi (15,86 MPa; 158,6 bar)
Meteroptie 8 (G3000 en G3000A)	4000 psi (27,58 MPa; 275,8 bar)
Optie kleurwissel 1, 2, 3 en 4 en optie katalysatorwissel 1 en 2 (lagedrukkleppen)	300 psi (2,07 MPa; 20,6 bar)
Debietbesturingsoptie J (Ja)	190 psi (1,31 MPa; 13,1 bar)

Debietbereik van debietmeter

G3000 en G3000A	75-3800 cc/min. (0,02–1,0 gallon/min.)
G3000HR	38-1900 cc/min. (0,01–0,50 gallon/min.)
Coriolis meter	20-3800 cc/min. (0,005–1,00 gallon/min.)
S3000 oplosmiddelmeter (accessoire)	38-1900 cc/min. (0,01–0,50 gallon/min.)

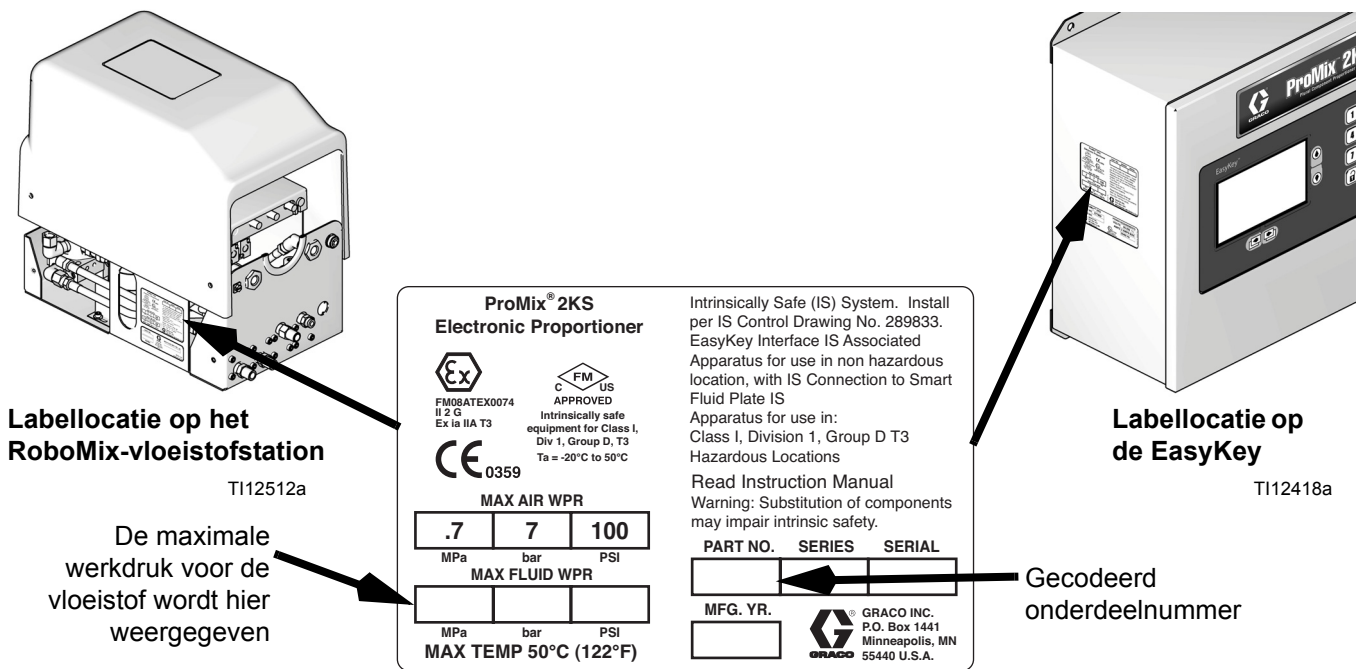
Standaardvoorzieningen

Voorziening
EasyKey met lcd
Glazvezel- en voedingskabels, 50 ft (15,25 m)
Wandgemonteerd vloeistofstation, 50 cc Integrator en statische menger
Discrete I/O-kaart
Lozingsventiel zijde A indien kleurventiel(en) geselecteerd
Lozingsventiel zijde B als katalysatorventiel(en) geselecteerd
Kabel debietbesturing van 15 ft (4,57 m) (indien geselecteerd)
Basis webinterface

RoboMix Typecodering vloeistofstation

De gecodeerde onderdeelnummers voor uw apparatuur staan op de identificatielabels geprint. Zie AFB. 2 voor de locatie van de identificatielabels. Het onderdeelnummer bevat een cijfer van een van de volgende zes categorieën, afhankelijk van de configuratie van uw systeem.

RoboMix Systeem-	Bediening en display	A en B meter	Kleurventielen	Katalysatorventielen	Debietregeling
R	D = EasyKey met lcd	0 = Geen meters 1 = G250 (A en B) 2 = G250HR (A en B)	0 = Geen ventielen (één kleur) 1 = Twee ventielen (lage druk) 2 = Vier ventielen (lage druk) 3 = Zeven ventielen (lage druk) 4 = Twaalf ventielen (lage druk)	0 = Geen ventielen (één katalysator) 1 = Twee ventielen (lage druk) 2 = Vier ventielen (lage druk)	N = Nee J = Ja



AFB. 2: Identificatielabel, automatische RoboMix vloeistofstationsystemen

Goedkeuring voor gevaarlijke locaties

Alleen modellen met een G250 of een G250HR op zowel de A als de B meter zijn goedgekeurd voor installatie op gevaarlijke locaties Klasse I, Divisie I, Groep D, T3 of Zone I, Groep IIA T3.

Maximale werkdruk

Maximale werkdruk voor vloeistofstationssystemen is 190 psi (1,31 MPa, 13,1 bar).RoboMix

Zie het identificatielabel op uw EasyKey of RoboMix vloeistofstation voor de maximale werkdruk.

Zie AFB. 2.

ProMix RoboMix Maximale werkdruk van het systeem

RoboMix Paneelopties (alle) 1,31 MPa (13,1 bar; 190 psi)

Debietbereik van debietmeter

G250-meter 75-3800 cc/min. (0,02–1,0 gallon/min.)

G250HR meter 38-1900 cc/min. (0,01–0,50 gallon/min.)

Standaardvoorzieningen

Voorziening
EasyKey met lcd
Glazvezel- en voedingskabels, 50 ft (15,25 m)
Vloeistofstation op afstand, 25 cc integrator
Discrete I/O-kaart
Lozingsventiel zijde A indien kleurventiel(en) geselecteerd
Lozingsventiel zijde B als katalysatorventiel(en) geselecteerd
Kabel debietbesturing van 15 ft (4,57 m) (indien geselecteerd)
Basis webinterface

Accessoires

2KS-accessoires

Accessoire
15V354 Set derde doorspoelventiel
15V202 set derde doorspuitventiel
15V536 Set stroomschakelaar oplosmiddel
15V213 Voedingskabel, 100 ft (30,5 m)
15G710 Optische glasvezelkabel, 100 ft (30,5 m)
15G614 Verlengkabel voor de stroomregeling, 40 ft (12,2 m)
15U955 Injectieset voor dynamische dosering
15V034 10 cc Integratorset
15V033 25 cc Integratorset
15V021 50 cci integratorset
24B618 100 cc integratorset
15W034 Strobe lichtalarminicatorset
15V331 Gateway Ethernet-communicatieset
15V963 Set gateway DeviceNet-communicatie
15V964 Set gateway Profibus-communicatie
15V337 Geavanceerde webinterface
280555 S3000 Debietmeterset oplosmiddel

Accessoires geschikt voor 2KS zuur





Voor gebruik met een zure katalysator.

Accessoire
26A096 Geen kleur / 1 katalysatorwisselset
26A097 2 kleuren / 1 katalysatorwisselset
26A098 4 kleuren / 1 katalysatorwisselset
26A099 7 kleuren / 1 katalysatorwisselset
26A100 12 kleuren / 1 katalysatorwisselset

OPMERKING: Dit is slechts een greep uit de verkrijgbare accessoires en sets. Raadpleeg de Graco website voor meer informatie over de beschikbare accessoires voor dit product.

Waarschuwingen

De onderstaande waarschuwingen betreffen de installatie, het gebruik, de aarding, het onderhoud en de reparatie van deze apparatuur. Het uitroepteken verwijst naar een algemene waarschuwing en het gevarensymbool verwijst naar procedurespecifieke risico's. Als u deze symbolen in de handleiding ziet, raadpleeg dan deze Waarschuwingen. U kunt productspecifieke gevarensymbolen en waarschuwingen die niet in dit hoofdstuk staan beschreven in de hele handleiding, waar van toepassing, tegenkomen.

 WAARSCHUWING	
	<p>BRAND- EN EXPLOSIEGEVAAR</p> <p>Brandbare dampen in het werkgebied, zoals die van oplosmiddelen en verf, kunnen ontbranden of exploderen. Voorkom brand en explosies onder meer als volgt:</p> <ul style="list-style-type: none"> • Gebruik de apparatuur alleen in goed geventileerde ruimtes. • Zorg dat er geen ontstekingsbronnen zijn, zoals waakvlammen, sigaretten, draagbare elektrische lampen en kunststof druppelvangsers (deze kunnen statische vonkoverslag geven). • Houd het werkgebied vrij van afval, inclusief oplosmiddelen, poetslappen en benzine. • Haal geen stekkers uit stopcontacten, steek geen stekkers in stopcontacten en doe de verlichting niet aan of uit met de schakelaars als er brandbare dampen aanwezig zijn. • Aard alle apparatuur in de werkomgeving. Zie de Aardingsinstructies in de installatiehandleiding van uw systeem. • Gebruik alleen geaarde slangen. • Houd het pistool stevig tegen de zijkant van een geaarde emmer gedrukt terwijl u in de emmer spuit. • Als u merkt dat er sprake is van enige statische elektriciteit of een schok voelt, stop dan onmiddellijk met werken. Gebruik het systeem pas weer als u de oorzaak van het probleem kent en het probleem verholpen is. • Zorg dat er altijd een werkend brandblusapparaat op de werkplek is.
	<p>GEVAAR VAN ELEKTRISCHE SCHOKKEN</p> <p>Deze apparatuur moet worden geaard. Slechte aarding, onjuiste instelling of verkeerd gebruik van het systeem kan elektrische schokken veroorzaken.</p> <ul style="list-style-type: none"> • Zet het toestel uit via de hoofdschakelaar en haal de stekker uit het stopcontact voordat u kabels ontkoppelt of onderhoud aan de apparatuur uitvoert. • Aansluiten mag alleen op een geaard stopcontact. • Alle elektrische bedrading moet worden verzorgd door een gediplomeerd elektricien en moet voldoen aan alle ter plaatse geldende verordeningen en regelgeving.
	<p>INTRINSIEKE VEILIGHEID</p> <p>Als intrinsiek veilige apparatuur onjuist is geïnstalleerd of is aangesloten op niet intrinsiek veilige apparatuur, ontstaat een gevaarlijke situatie waarin brand, explosies of elektrische schokken kunnen optreden. Volg lokale voorschriften op en houdt u aan de volgende veiligheidseisen.</p> <ul style="list-style-type: none"> • Alleen modellen die een G3000, G250, G3000HR, G250HR, G3000A of een intrinsiek veilige coriolismeter hebben, zijn goedgekeurd voor installatie op gevaarlijke locaties - Klasse I, Divisie I, Groep D, T3 of Zone I Groep IIA T3. • Apparatuur die alleen is goedgekeurd voor niet-gevaarlijke locaties niet op een gevaarlijke locatie installeren. Zie het identificatielabel voor de intrinsieke veiligheids categorie van uw model. • Vervang of wijzig geen systeemcomponenten, aangezien dit de intrinsieke veiligheid kan aantasten.

 WAARSCHUWING	
  	<p>GEVAAR VOOR INJECTIE DOOR DE HUID</p> <p>Materiaal dat onder hoge druk uit pistool, uit lekkende slangen of uit beschadigde onderdelen komt, dringt door de huid naar binnen in het lichaam. Dit kan eruitzien als een gewone snijwond, maar het gaat om ernstig letsel dat zelfs kan leiden tot amputatie. Laat het onmiddellijk door een arts behandelen.</p> <ul style="list-style-type: none"> • Draai steeds eerst alle vloeistofkoppelingen goed vast voordat u de apparatuur gaat bedienen. • Het pistool nooit op iemand of op enig lichaamsdeel richten. • Houdt nooit een hand voor de spuittip. • Probeer nooit lekkages te stoppen met uw handen, het lichaam, handschoenen of een doek. • Volg altijd de Drukontlastingsprocedure in deze handleiding wanneer u ophoudt met spuiten, vóór reiniging, controle, of onderhoud aan de apparatuur.
	<p>GEVAREN VAN VERKEERD GEBRUIK VAN DE APPARATUUR</p> <p>Verkeerd gebruik kan leiden tot ernstig letsel of de dood.</p> <ul style="list-style-type: none"> • Bedien het systeem niet als u moe bent of onder invloed bent van alcohol of geneesmiddelen. • Overschrijd nooit de maximale werkdruk en de maximale bedrijfstemperatuur van het zwakste onderdeel in uw systeem. Zie de Technische gegevens van alle apparatuurhandleidingen. • Gebruik vloeistoffen en oplosmiddelen die geschikt zijn voor de bevochtigde onderdelen van de apparatuur. Zie Technische gegevens van alle apparatuurhandleidingen. Lees de waarschuwingen van de fabrikant van de vloeistoffen en oplosmiddelen. Vraag de leverancier of verkoper van het materiaal om het veiligheidsinformatieblad (VIB of MSDS) voor alle informatie over het materiaal dat u gebruikt. • Controleer de apparatuur dagelijks. Repareer of vervang versleten of beschadigde onderdelen onmiddellijk en vervang ze uitsluitend door originele reserveonderdelen van de fabrikant. • Breng geen veranderingen of wijzigingen in de apparatuur aan. • Gebruik apparatuur alleen voor het beoogde doel. Neem contact op met uw leverancier voor meer informatie. • Houd slangen en kabels uit de buurt van plaatsen waar gereden wordt, scherpe randen, bewegende delen en hete oppervlakken. • Zorg dat er geen kink in slangen komt en buig ze niet te ver door; trek het apparaat nooit vooruit aan de slang. • Houd kinderen en dieren weg uit het werkgebied. • Houd u aan alle geldende veiligheidsvoorschriften.
 	<p>GEVAAR VAN GIFTIGE MATERIALEN OF DAMPEN</p> <p>Giftige vloeistoffen of dampen kunnen ernstig letsel of zelfs de dood veroorzaken als deze in de ogen of op de huid spatten, of ingeademd of ingeslikt worden.</p> <ul style="list-style-type: none"> • Lees de veiligheidsinformatiebladen zodat u de specifieke gevaren van de gebruikte vloeistoffen kent. • Bewaar gevaarlijke vloeistof in goedgekeurde houders en voer ze af conform alle geldende richtlijnen. • Draag altijd chemicaliëndichte handschoenen tijdens het sproeien of het reinigen van apparatuur.
	<p>PERSOONLIJKE BESCHERMINGSMIDDELEN</p> <p>U moet geschikte beschermingsmiddelen dragen als u de apparatuur bedient, onderhoudt en als u in het werkgebied aanwezig is, om u mede te beschermen tegen ernstig letsel, zoals oogletsel, inademing van giftige dampen, brandwonden en gehoorverlies. Dergelijke apparatuur is o.a. (maar is hier niet tot beperkt):</p> <ul style="list-style-type: none"> • Een veiligheidsbril; • Kleding en een ademhalingsfilter zoals aanbevolen door de fabrikant van de gebruikte vloeistoffen en oplosmiddelen; • Handschoenen; • Gehoorbescherming.

Belangrijke informatie over tweecomponentenmaterialen

Stoffen met een isocyaan-groep (ISO) worden toegepast als katalysator in tweecomponentenmaterialen.

Aandachtspunten isocyaan



Bij het spuiten of afgeven van materiaal dat isocyaan bevat, kunnen schadelijke nevels, dampen of zwevende deeltjes ontstaan.

- Lees en begrijp de waarschuwingen en het Veiligheidsgegevensblad (SDS - Safety Data Sheet) van de fabrikant, zodat u op de hoogte bent van de specifieke gevaren en voorzorgsmaatregelen bij het gebruik van isocyanaten.
- Het gebruik van isocyanaten brengt potentieel gevaarlijke procedures met zich mee. Spuit niet met deze apparatuur als u niet getraind en gekwalificeerd bent, en de informatie in deze handleiding hebt gelezen en begrepen, evenals die in de toepassingsinstructies en SDS van de fabrikant.
- Het gebruik van onjuist onderhouden of verkeerd afgestelde apparatuur kan leiden tot onvoldoende uitgehard materiaal. De apparatuur moet zorgvuldig worden onderhouden en afgesteld volgens de instructies in de handleiding.
- Om inademing van nevels, dampen of zwevende deeltjes met isocyaan te voorkomen, moet iedereen in het werkgebied geschikte ademhalingsbescherming dragen. Draag altijd een goed passende ademhalingsbescherming, zo nodig ook van een aangeblazen type. Ventileer de werkruimte in overeenstemming met de instructies in de SDS van de fabrikant.
- Vermijd elk huidcontact met isocyanaten. Iedereen in de werkruimte moet chemisch ondoordringbare handschoenen dragen, evenals beschermende kleding en voetafdekking zoals aanbevolen door de fabrikant van het materiaal en de regelgevende autoriteit ter plekke. Volg alle aanbevelingen van de fabrikant, ook die voor de omgang met vervuilde kleding. Was na het spuiten eerst handen en gezicht, voordat u gaat eten of drinken.

Zelfontbranding van materialen



Sommige materialen kunnen zelfontbrandend worden als ze te dik wordt opgebracht. Lees de waarschuwing van de materiaalfabrikant en de het Veiligheidsgegevensblad (SDS - Safety Data Sheet).

Houd componenten A en B gescheiden.



Kruisbesmetting kan leiden tot uitgehard materiaal in materiaalleidingen, met als gevolg ernstig letsel of schade aan apparatuur. Om kruisbesmetting te voorkomen:

- Verwissel **nooit** de bevochtigde delen van component A en component B.
- Gebruik nooit oplosmiddel van één kant als het is verontreinigd vanaf de andere kant.

Vochtgevoeligheid van isocyanaten

Blootstelling aan vocht (zoals vochtigheid) zal ISO gedeeltelijk doen uitharden en kleine, harde, schurende kristallen doen vormen die in de vloeistof zullen zweven. Uiteindelijk ontstaat een film op het oppervlak en het isocyaanaat gaat een gel vormen, met een steeds toenemende viscositeit.

LET OP

Gedeeltelijk uitgehard isocyaanaat vermindert de prestaties en levensduur van alle bevochtigde delen.

- Gebruik altijd een afgedichte verpakking met een droogmiddel in de ontluchting, of pas een stikstofatmosfeer toe. Bewaar isocyaanaat **nooit** in een open vat.
- Houd het smeereservoir (indien geïnstalleerd) van de ISO-pomp steeds gevuld met een geschikt smeermiddel. Het smeermiddel creëert een barrière tussen het isocyaanaat en de atmosfeer.
- Gebruik alleen vochtwerende slangen die geschikt zijn voor isocyaanaat.
- Gebruik nooit teruggewonnen oplosmiddel, omdat daar vocht in kan zitten. Houd ongebruikte containers met oplosmiddel steeds gesloten.
- Voorzie schroefdraad steeds van een geschikt smeermiddel wanneer apparatuur opnieuw in elkaar wordt gezet.

OPMERKING: De dikte van de aangebrachte laag en de kristallisatiesnelheid variëren naargelang de samenstelling van het isocyaanaat, de vochtigheid en de temperatuur.

Van materiaal wisselen

LET OP

Het wisselen van materiaal dat in uw apparatuur wordt gebruikt, vereist speciale aandacht om schade en tijdverlies te voorkomen.

- Spoel voor een materiaalwissel de apparatuur meerdere keren, zodat die grondig schoon is.
- Reinig na het spoelen altijd de zeven bij de vloeistofinlaat.
- Raadpleeg de fabrikant over chemische compatibiliteit.
- Bij een omschakeling tussen epoxy en urethaan of polyurea is demontage en reiniging van alle vloeistofcomponenten nodig. Vervang ook alle slangen. Epoxy's hebben vaak amines aan de B-zijde (harder). Polyureum heeft vaak aminen aan de A-zijde (hars).

Belangrijke informatie over zure katalysator

Het 2KE meercomponenten-doseerapparaat is ontworpen voor zure katalysatoren (verder aangeduid als 'zuur'), zoals tegenwoordig gebruikt bij materialen voor houtafwerking, in twee componenten. Tegenwoordig gebruikte zuren (met een pH-waarde tot wel 1) zijn corrosiever dan eerder toegepaste zuren. Bevochtigde delen moeten daarom een nog grotere corrosiebestendigheid hebben om de inwerking van deze zuren te weerstaan. Deze onderdelen mogen niet vervangen worden door andere typen.

Aandachtspunten zure katalysator



Zuur is brandbaar. Bij spuiten of afgeven van zuur kunnen schadelijke nevels, dampen en fijne deeltjes ontstaan. Voorkom brand, explosies en ernstig letsel:

- Lees en begrijp de waarschuwingen en het Veiligheidsgegevensblad (SDS - Safety Data Sheet) van de fabrikant, zodat u op de hoogte bent van de specifieke gevaren en voorzorgsmaatregelen bij het gebruik van het zuur.
- Gebruik in het katalysatorsysteem alleen originele onderdelen van de fabrikant (slangen, fittingen, etc). Tussen vervangen onderdelen en het zuur kunnen chemische reacties optreden.
- Om inademing van zure nevels, dampen of zwevende deeltjes te voorkomen, moet iedereen in het werkgebied geschikte ademhalingsbescherming dragen. Draag altijd een goed passende ademhalingsbescherming, zo nodig ook van een aangeblazen type. Ventileer de werkruimte in overeenstemming met de instructies in de SDS van de fabrikant van het zuur.
- Voorkom altijd dat zuur in contact komt met de huid. Iedereen in de werkruimte moet chemisch ondoordringbare handschoenen dragen, evenals beschermende kleding, voetafdekking en een schort, zoals aanbevolen door de fabrikant van het zuur en de regelgevende autoriteit ter plekke. Volg alle aanbevelingen van de fabrikant, ook die voor de omgang met vervuilde kleding. Was eerst handen en gezicht, voordat u gaat eten of drinken.
- Controleer apparatuur regelmatig op potentiële lekken. Als zuur gemorst is, moet dit meteen grondig opgeruimd worden, om direct contact met zuur of inademing van zure dampen te voorkomen.
- Houd zuur uit de buurt van hitte, vonken en open vuur. Rook niet in de werkruimte. Verwijder alle ontstekingsbronnen.
- Bewaar het zuur in de originele verpakking op een koele, droge en goed geventileerde plek uit de buurt van direct zonlicht en van andere chemicaliën in overeenstemming met de aanbevelingen van de fabrikant van het BPO. Om corrosie te voorkomen mag zuur niet worden bewaard in andere opslagvaten dan die geleverd of voorgeschreven zijn. Sluit het originele opslagvat na gebruik weer goed af, om te voorkomen dat zure dampen de opslagruimte en omgeving daarvan vervuilen.

Vochtgevoeligheid van zure katalysatoren

Zure katalysatoren kunnen gevoelig zijn voor vocht uit de lucht en andere stoffen. Aan te raden is dat de katalysatorpomp en de afdichting van ventielen steeds rijkelijk voorzien blijven van ISO-olie, TSL of een ander geschikt materiaal. Dit voorkomt dat zich zuur ophoopt en afdichtingen voortijdig beschadigd raken of doorslaan.

LET OP

Zuur dat zich ophoopt is schadelijk voor de afdichting van kleppen en kranen. De levensduur en prestaties van de katalysatorpomp nemen daardoor af. Zo voorkomt u dat zuur wordt blootgesteld aan vocht:

- Gebruik altijd een afgedichte verpakking met een droogmiddel in de ontluchting, of pas een stikstofatmosfeer toe. Bewaar zuren nooit in een open vat.
- Houd de katalysatorpomp en de ventielafdichtingen gevuld met het geschikte smeermiddel. Het smeermiddel zorgt een barrière tussen het zuur en de atmosfeer.
- Gebruik alleen vochtbestendige slangen die geschikt zijn voor het werken met zuren.
- Voorzie schroefdraad steeds van een geschikt smeermiddel wanneer apparatuur opnieuw in elkaar wordt gezet.

Aarding



De weerstand controleren



Laat een bevoegd elektricien de weerstand controleren tussen elk onderdeel van de ProMix en het echte aardepunt. Als de weerstand hoger is dan 1 ohm, dan moet een andere aardeplaats worden gekozen. Het systeem pas gaan gebruiken als het probleem is verholpen.

Drukontlastingsprocedure

OPMERKING: Met de volgende procedures kunt u alle vloeistof- en luchtdruk in het ProMix 2KS-systeem ontlasten. Gebruik de procedure die geschikt is voor uw systeemconfiguratie.



Eénkleursystemen

1. Sluit de A en B vloeistoftoevoerpompen/drukkamers af terwijl het systeem in de Mengmodus (pistooltrekker ingedrukt) zit. Sluit alle vloeistofafsluitkleppen bij de pompuitlaten.
2. Druk op de manuele overnameknop op de A en B magnetische doseerventielen terwijl u de pistooltrekker ingedrukt houdt om de druk los te laten. Zie AFB. 5.

OPMERKING: Als er zich een doseertijdalarm (E-7 of E-8) voordoet heft u dat alarm op.
3. Spuit het systeem geheel door, volgens de instructies onder **Doorspuiten met recept 0** in de bedieningshandleiding van uw systeem.
4. Sluit de vloeistoftoevoer naar de oplosmiddeldoorspuitklep (SPV) af en de luchttoevoer naar de luchtdoorspuitklep (APV) ook, AFB. 4.
5. Druk op de manuele overnameknop op de A en B magnetische doorspuitventielen terwijl u de pistooltrekker ingedrukt houdt om de lucht- en oplosmiddeldruk los te laten. Zie AFB. 5. Ga na of de druk van het oplosmiddel tot 0 is verlaagd.

OPMERKING: Als het alarm voor het doorspuitvolume (E-11) optreedt, schakel dan het alarm uit.

Systemen met kleurwissel en zonder lozingsventielen

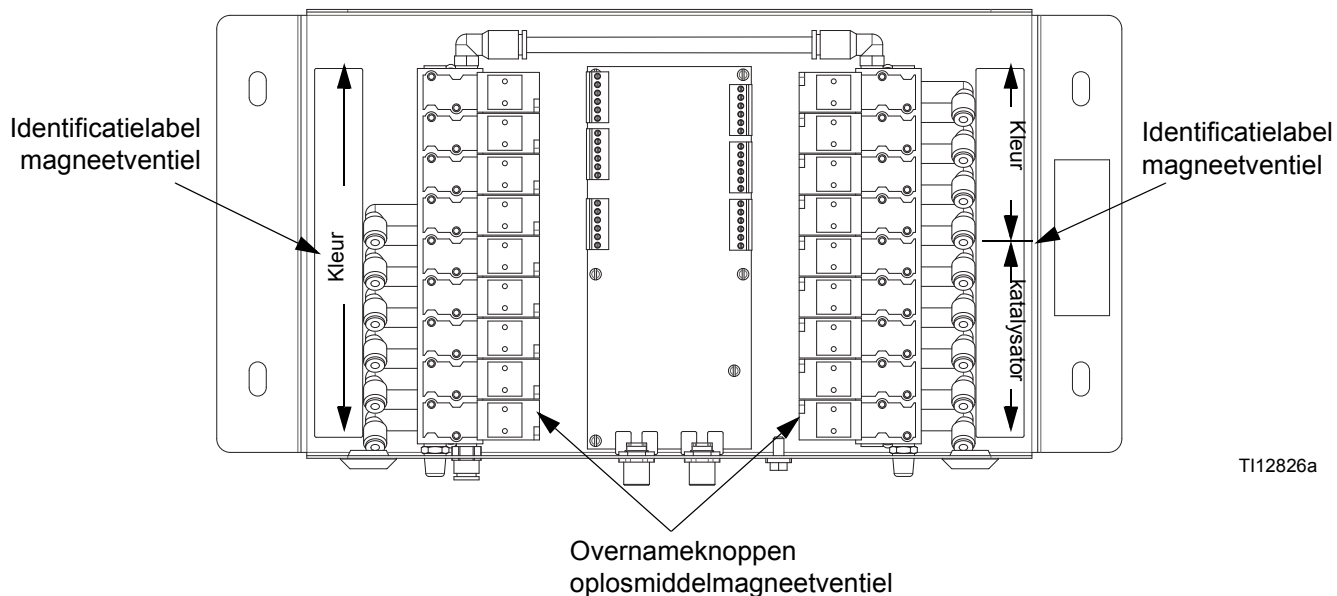
OPMERKING: Met deze procedure ontlast u de druk via het monsterafnameventiel.

1. Volg alle stappen van **Eénkleursystemen** op pagina 14.
2. Sluit afsluiter A (SVA), AFB. 4 Open monsterafnameklep A (RVA).
3. Plaats de monsterafnamebuis van de A-zijde in de afvalcontainer.
4. Zie AFB. 3. Open de kleurwisselmodule. Gebruik de identificatielabels van de magneetventielen als gids en houd de overnameknop ingedrukt bij iedere kleurmagneetklep totdat de stroom uit de monsterafnameklep stopt.
5. Houd de overnameknop van de oplosmiddelmagneetklep ingedrukt totdat er schoon oplosmiddel uit de monsterafnameklep komt. Laat de knop dan los.
6. Sluit de oplosmiddeltoevoer naar het oplosmiddelventiel van de kleurwisselmodule af.
7. Houd de overnameknop van de oplosmiddelmagneetklep ingedrukt totdat de oplosmiddelstroom uit de monsterafnameklep stopt.
8. Open de afsluiter aan A-zijde (SVA), AFB. 4. Sluit de A-zijde van de monsterafnameklep (RVA).

Systemen met kleur/katalysatorwissel en lozingsventielen

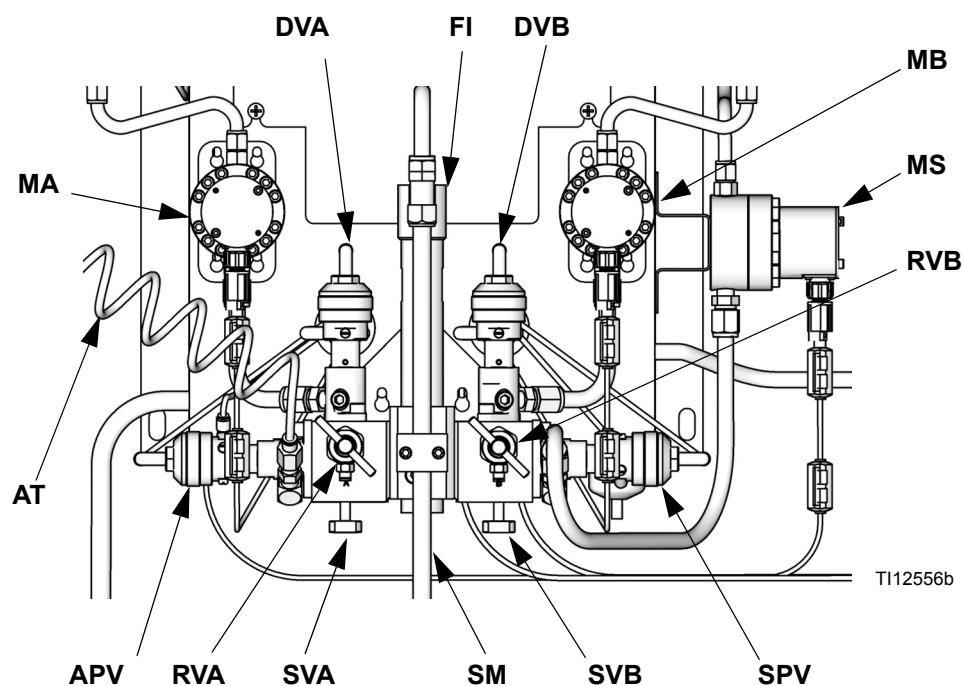
OPMERKING: Met deze procedure ontlast u de druk via de lozingsventielen.

1. Volg alle stappen van **Eénkleursystemen** op pagina 14.
2. Sluit alle kleur- en katalysatortoevoeren af.
3. Houd de overnameknop van de magneetklep van lozingsventiel A ingedrukt, AFB. 5.
4. Zie AFB. 3. Open de kleurwisselmodule. Gebruik de identificatielabels van de magneetventielen als gids en houd de overnameknop ingedrukt bij iedere kleurmagneetklep totdat de stroom uit lozingsventiel A stopt.
5. Houd de overnameknop van de magneetklep van lozingsventiel B ingedrukt, AFB. 5.
6. Zie AFB. 3. Gebruik de identificatielabels van de magneetventielen als gids en houd de overnameknop van iedere katalysatormagneetklep ingedrukt totdat de stroom uit lozingsventiel B stopt.
7. Houd de overnameknop van de magneetklep van lozingsventiel A ingedrukt, AFB. 5.
8. Houd de overnameknop van A-zijde van de (kleur) oplosmiddelklep ingedrukt totdat er schoon oplosmiddel uit het lozingsventiel komt. Laat dan de knop los.
9. Houd de overnameknop van de magneetklep van lozingsventiel B ingedrukt, AFB. 5.
10. Houd de overnameknop van de B-zijde van de (katalysator) oplosmiddelmagneetklep ingedrukt totdat er schoon oplosmiddel uit het lozingsventiel loopt. Laat de knop dan los.
11. Sluit de oplosmiddeltoevoer naar de oplosmiddelventielen van de kleur-/katalysatorwisselmodule af.
12. Houd de overnameknop van de A en B oplosmiddelmagneetkleppen en die van de lozingsventielen ingedrukt totdat de oplosmiddelstroom uit de lozingsventielen stopt.



T112826a

AFB. 3: Kleurwisselmagneetventielen






T112556b

Verklaring:

- MA Meter component A
- DVA Doseerventiel component A
- RVA Monsterafnameklep component A
- SVA Afsluiter component A
- MB Meter component B
- DVB Doseerventiel component B
- RVB Monsterafnameklep component B
- SVB Afsluiter component B
- MS Oplosmiddelmeter (accessoire)
- SPV Doorspuitventiel voor oplosmiddel
- APV Doorspuitventiel voor lucht
- SM Statische menger
- FI Vloeistofintegrator
- AT Luchttoevoerbuis luchtdoorspuitventiel

AFB. 4. Wandgemonteerd vloeistofstation

Foutopsporing

						
Voer de drukontlastingsprocedure op pagina 14 uit voordat u de apparatuur reinigt, controleert of onderhoudt.						

OPMERKING: De vloeistof niet gebruiken in de leiding die met een verkeerde mengverhouding doseerde, aangezien hij dan mogelijk niet goed uithardt.

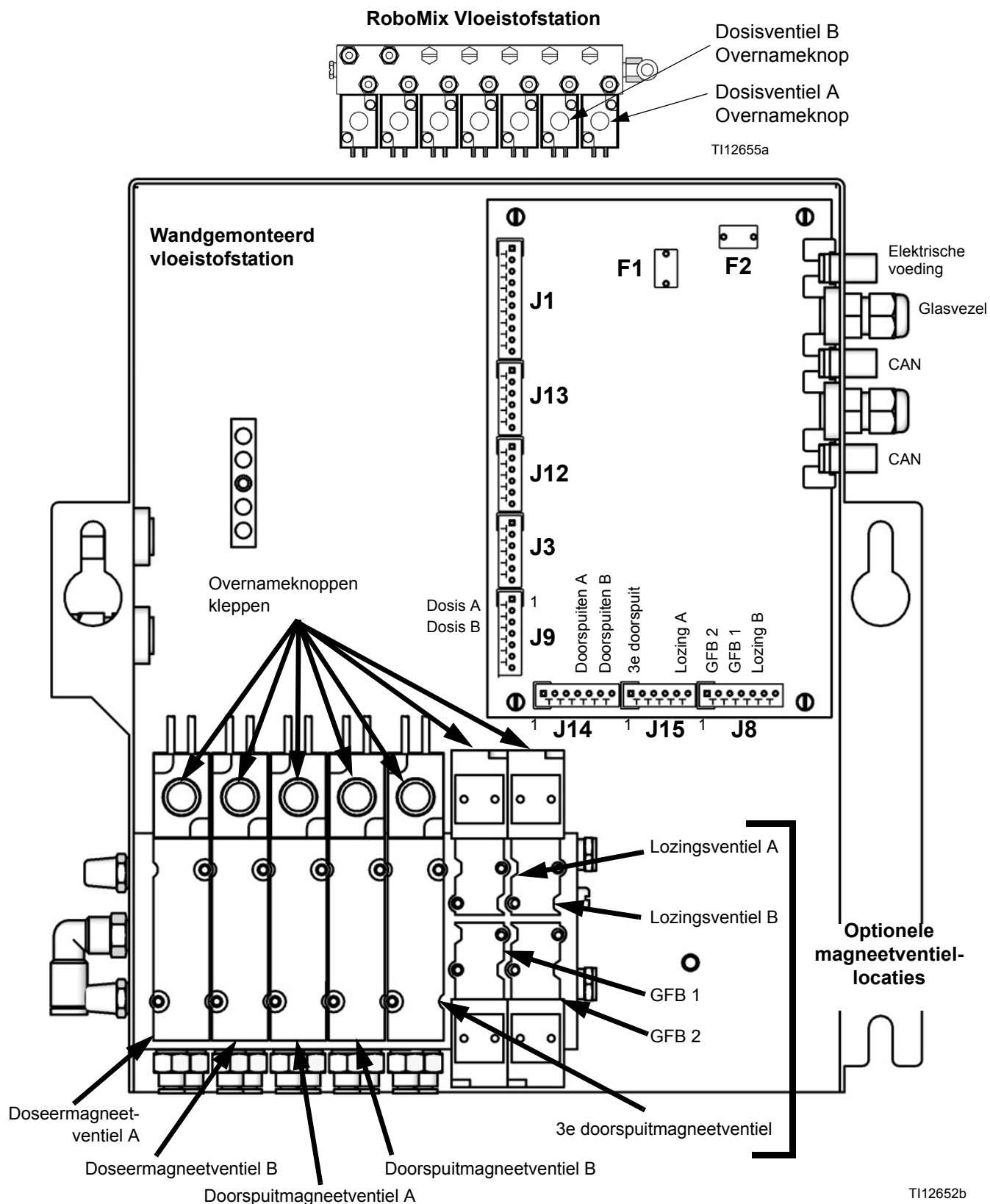
Alarmcodes

Tabel 1 geeft een lijst met de alarmcodes van het systeem. Zie de bedieningshandleiding van uw systeem voor meer informatie over hoe u problemen met alarmen oplost.

Tabel 1: **Systeemsalarmcodes**

Code	Beschrijving
E-1	Alarm: fout in de communicatie
E-2	Houdbaarheidsalarm
E-3	Alarm, te hoge mengverhouding
E-4	Alarm, te lage mengverhouding
E-5	Overdosering A/B Dosering te klein Alarm
E-6	Overdosering B/A Dosering te klein Alarm
E-7	Alarm, doseertijd A
E-8	Alarm, doseertijd B
E-9	Alarm mengen in instelling
E-10	Alarm, uitschakelen op afstand
E-11	Doorspuitvolume-alarm
E-12	Alarm CAN-netwerkcommunicatiefout
E-13	Alarm hoog debiet
E-14	Alarm laag debiet
E-15	Waarschuwing systeem in ruststand
E-16	Waarschuwing: Instellingen veranderd
E-17	Waarschuwing voeding aan en uit
E-18	Waarschuwing: standaard instellingen geladen
E-19	I/O-alarm (zie bedieningshandleiding voor details)
E-20	Alarm doorspuiten beginnen
E-21	Alarm Materiaalvullen
E-22	Alarm Tank A laag
E-23	Alarm Tank B laag
E-24	Alarm Tank S laag
E-25	Alarm, autodump voltooid
E-26	Alarm kleur/katalysatordoorspuiten
E-27	Alarm kleur/katalysatorvullen

Problemen met het magneetventiel oplossen



TI12652b

AFB. 5: Vloeistofstationskaart en magneetventielen

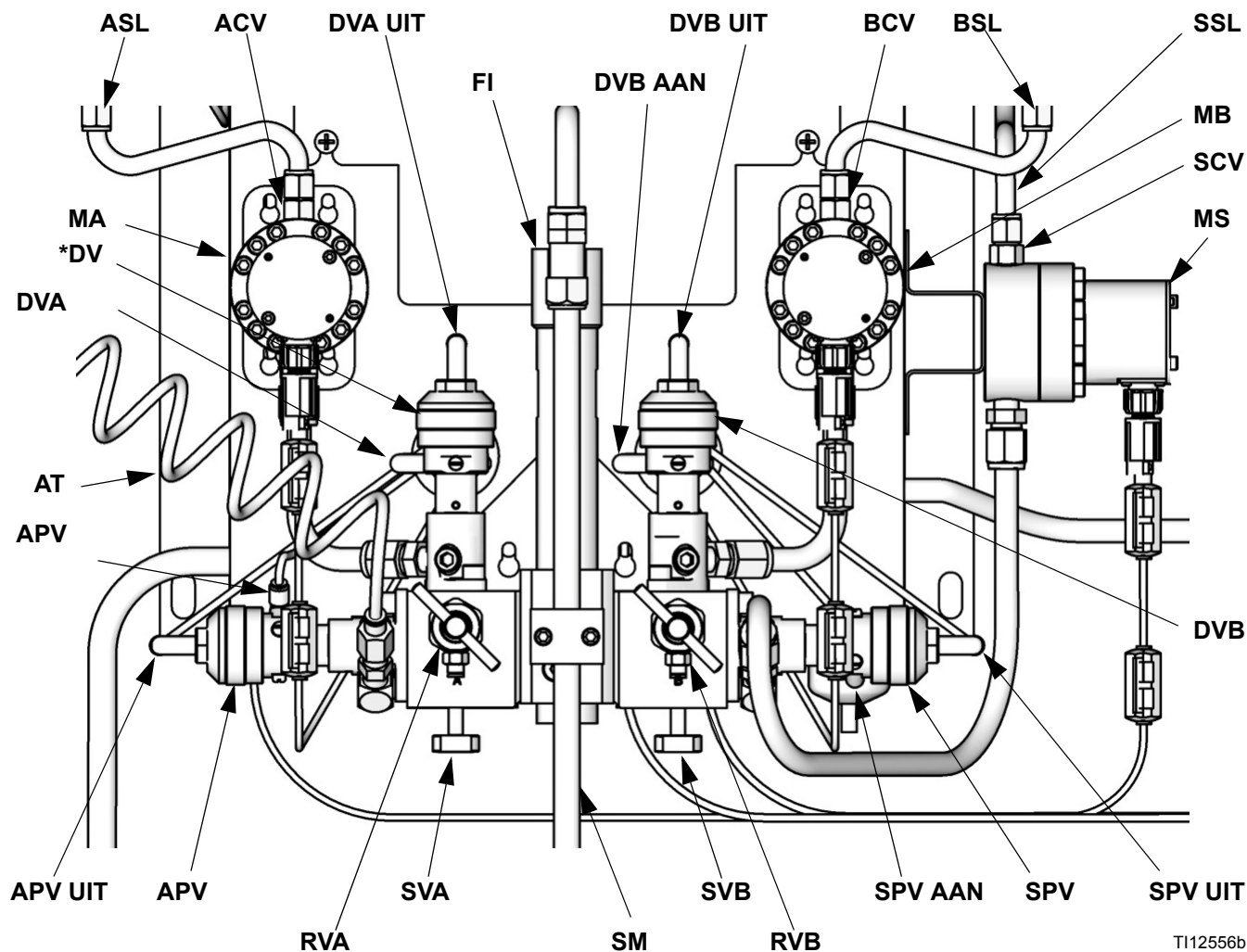
OPMERKING: Zie de **Schematische diagrammen** op pagina 32.

Als de doorspuitkraan of de afvoer kraan niet goed aan en uit kunnen worden gezet, kan dit een van de volgende oorzaken hebben.

Oorzaak	Oplossing
1. De druk van de luchtregelaar is te hoog of te laag ingesteld.	Controleer de luchtdruk. Gewoonlijk wordt 80-90 psi (550-630 kPa, 5,5-6,3 bar) gebruikt. Zorg dat u niet onder 70 psi (490 kPa, 4,9 bar) of boven 120 psi (0,8 MPa, 8 bar) komt.
2. Luchtleidingen of elektrische bedrading beschadigd of losse aansluitingen.	Controleer de luchtleidingen en elektrische bedrading visueel op kinken, schade of losse aansluitingen. Onderhouden of vervangen zoals noodzakelijk.
3. Defect magneetventiel	<p>Bedien de ventielen handmatig door het deksel van het vloeistofstation te verwijderen en door op de knoppen voor het uitschakelen van de ventielen te drukken en ze te laten vrijkomen. AFB. 5.</p> <p>Gebruik de diagnose van de besturingskaart om de signalen te controleren. Als de signalen niet correct zijn, gaat u naar Oorzaak 4.</p> <p>De ventielen moeten snel open en dicht klikken. Als de ventielen langzaam reageren, dan kan dit de volgende oorzaken hebben:</p> <ul style="list-style-type: none"> • De luchtdruk naar de ventieelaandrijving is te laag. Zie oorzaak 1. • De spoel is verstopt. Zorg dat er een 5 micron filter is aangebracht in de luchttoevoer. • Er zit iets in de weg in het magneetventiel of de buizen. Kijk of er lucht uit de luchtleiding van het betreffende magneetventiel komt als het ventiel is geactiveerd. Verwijder de verstopping. • Een doseerkraan is te ver dichtgedraaid. Zie de bedieningshandleiding van de ProMix 2KS voor de instellingen. • De vloeistofdruk is hoog en de luchtdruk is laag. • Vloeistofafdichting in ventiel is defect. Zie de betreffende ventielhandleiding voor reparatie-informatie.
4. Magneetventiel, kabel of besturingskaart van het vloeistofstation defect.	<p>Controleer de spanning naar het magneetventiel door de stekker uit het ventiel te trekken en de spanning tussen de pennen te meten.</p> <p>Als de spanning 9-15 VDC is, dan is het magneetventiel beschadigd. Vervang het magneetventiel of herstel het probleem in de elektrische bedrading.</p> <p>Als er geen spanning is, vervang dan de kaart.</p>
5. Gesprongen zekering.	Controleer de toestand van de zekeringen F1 en F2. F1 voorziet J9 en J14 van elektriciteit (Doseerklappen A en B en magnetische doorspuitklappen A en B). F2 voorziet J8 en J15 van elektriciteit (3e doorspuitventiel, lozingsventielen A en B, en de magneetklappen GFB 1 en 2).

Probleemoplossing wandgemonteerde vloeistofverdeler

Zie AFB. 6. Zie pagina 51 om de vloeistofverdeler te verwijderen. Zie handleiding 312781 voor alle informatie over de vloeistofverdeler.



Verklaring:

Componentzijde A

MA Meter component A
 DVA Doseerventiel component A
 RVA Monsterafnameklep component A
 SVA Afsluiter component A
 APV Doorspuitventiel voor lucht
 AT Luchttoevoerbuis
 luchtdoorspuitventiel
 ASL Toevoerleiding component A
 ACV Keerklep meter A

Zijde voor component B

MB Meter component B
 DVB Doseerventiel component B
 RVB Monsterafnameklep component B
 SVB Afsluiter component B
 BSL Toevoerleiding component B
 BCV Keerklep meter B
 SPV Doorspuitventiel voor oplosmiddel
 SSL Toevoerleiding oplosmiddel
 MS Oplosmiddelmeter (accessoire)
 SCV Keerklep oplosmiddelmeter

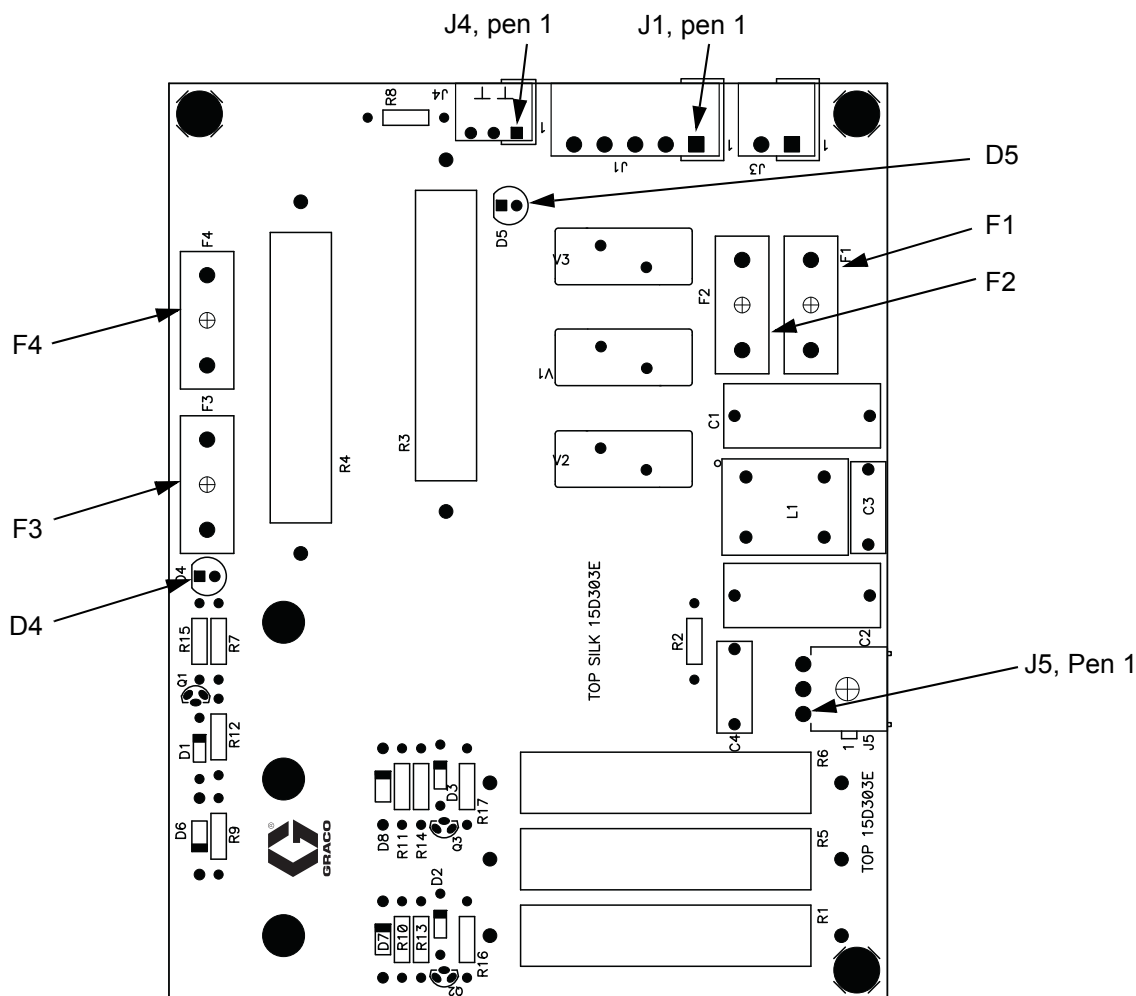
Gemengd materiaal

SM Statische menger
 FI Vloeistofintegrator

AFB. 6. Wandgemonteerde vloeistofverdeler

EasyKey Diagnose barrièrekaart

Zie AFB. 7 en Tabel 2 om problemen op te lossen met de barrièrekaart van de EasyKey. Zie ook het **EasyKey Elektrisch schema** op pagina 33 en het **Schema elektrisch systeem** op de pagina's 34 en 35.



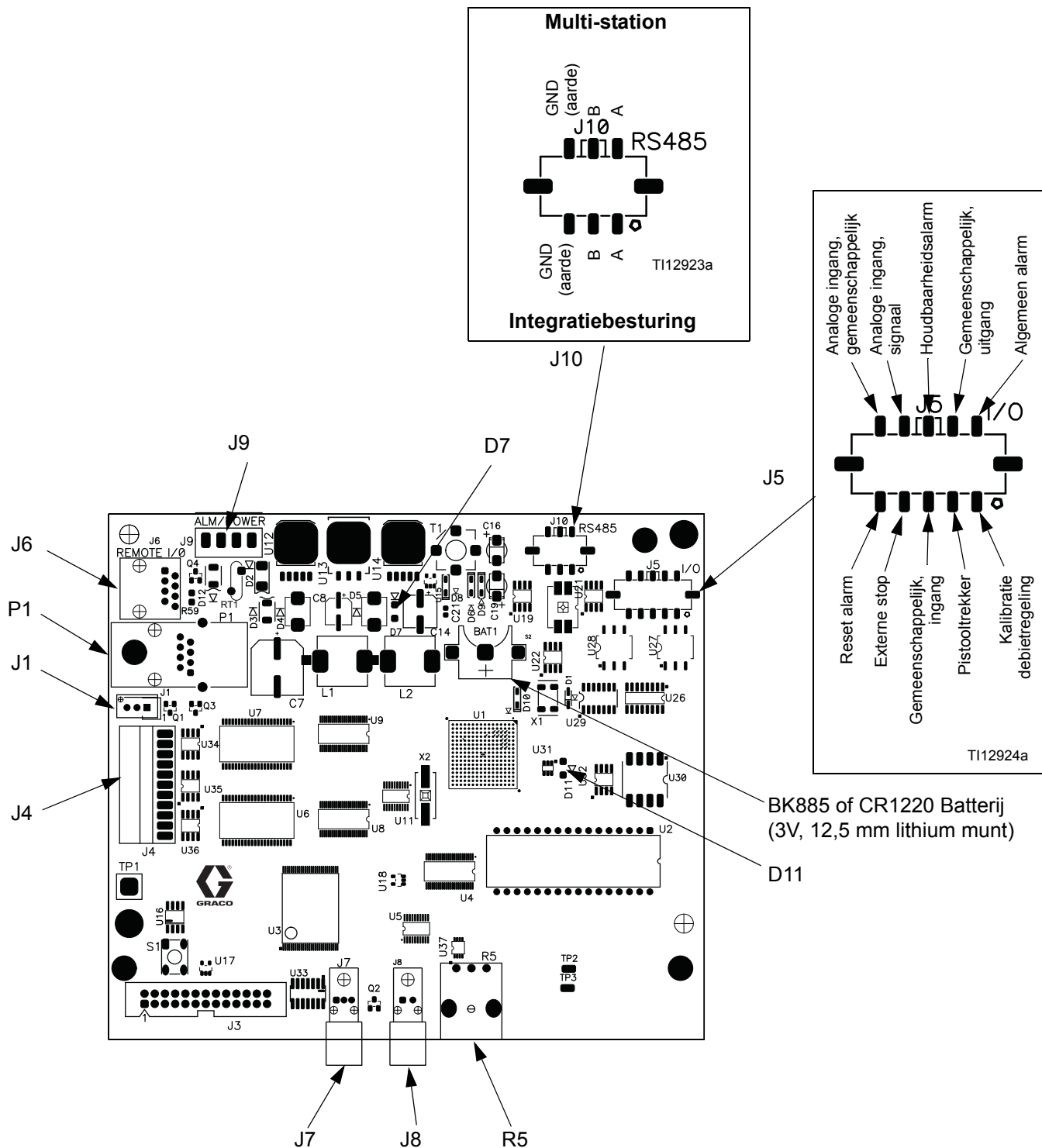
AFB. 7: 255786 EasyKey Barrièrekaart

Tabel 2: EasyKey Diagnose barrièrekaart

Connector	Beschrijving	Diagnose
J1	Voedingsingang AC	n.v.t.
J4	Ingang 24 V gelijkspanning voor EasyKey-displaykaart	D5 gaat aan.
J5	Uitgang 12 V gelijkspanning naar vloeistofstationskaart	D4 gaat aan als de barrièrekaart werkt. Als D4 niet aan gaat is ofwel zekering F3 of F4 doorgebrand (Graco onderdeelnr. 15D979) of is er geen invoer bij J4. Als er geen invoerstroom is (D5 gaat niet aan) kan het zijn dat zekeringen F1 en F2 (Graco onderdeelnr. 114788) doorgebrand zijn.

EasyKey-displaykaart: diagnose

Zie AFB. 8 en Tabel 3 om problemen op te lossen met de displaykaart van de EasyKey. Zie ook het **EasyKey Elektrisch schema** op pagina 33 en het **Schema elektrisch systeem** op de pagina's 34 en 35.



AFB. 8: 255767 EasyKey-displaykaart

Tabel 3: EasyKey-displaykaart: diagnose

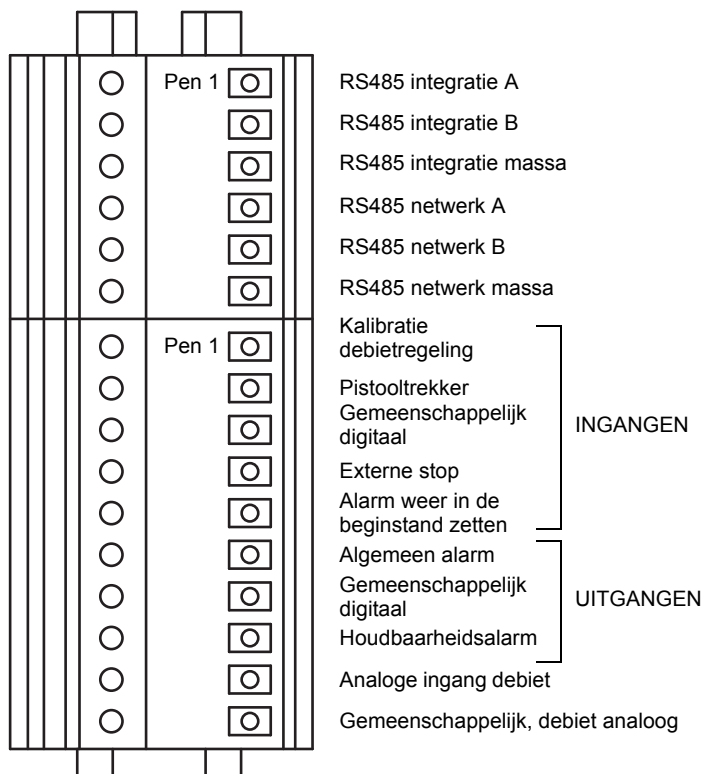
Connector/ Indicator	Beschrijving
J1	Achtergrondlicht grafische weergave
J4	Lintkabel naar membraan
J5	In- en uitgangen
J6	I/O op afstand
J7	Ingang glasvezelkabel (zwart)
J8	Uitgang glasvezelkabel (blauw)

Connector/ Indicator	Beschrijving
J9	24 V gelijkspanning ingang/alarmuitgang
J10	RS485 communicatieterminals
D7 (groen)	De led gaat aan wanneer er een voedingsspanning geleverd wordt aan de kaart
D11 (geel)	De led knippert (hartslag) wanneer de kaart werkt
P1	Ethernetpoort
R5	Weergavecontrast/dimmer (handmatig draaien)

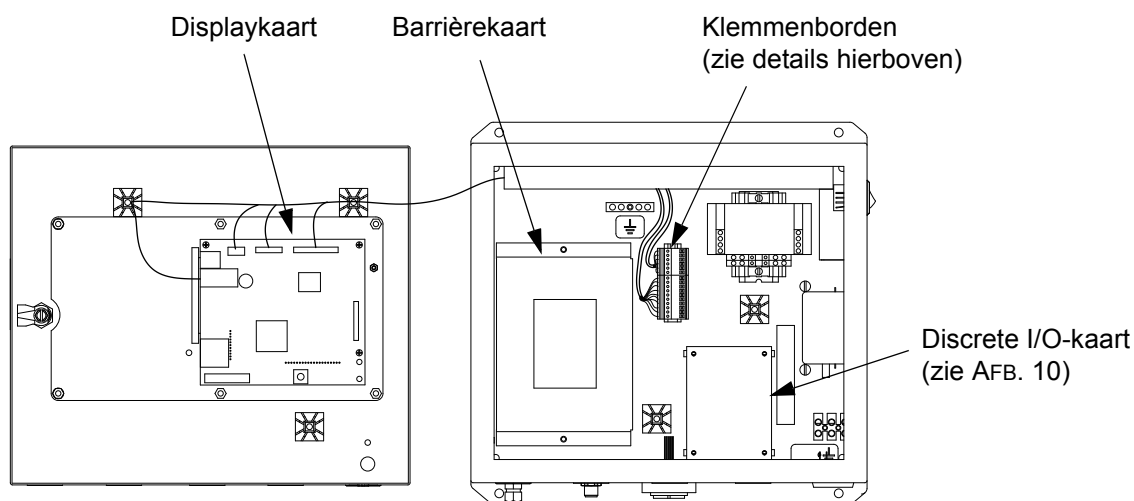
Diagnose discrete I/O-kaart

Zie AFB. 9 en AFB. 10 om problemen op te lossen met de discrete I/O-kaart. Zie ook het **Schema elektrisch systeem** op de pagina's 34 en 35.

I/O klemmenbord detail

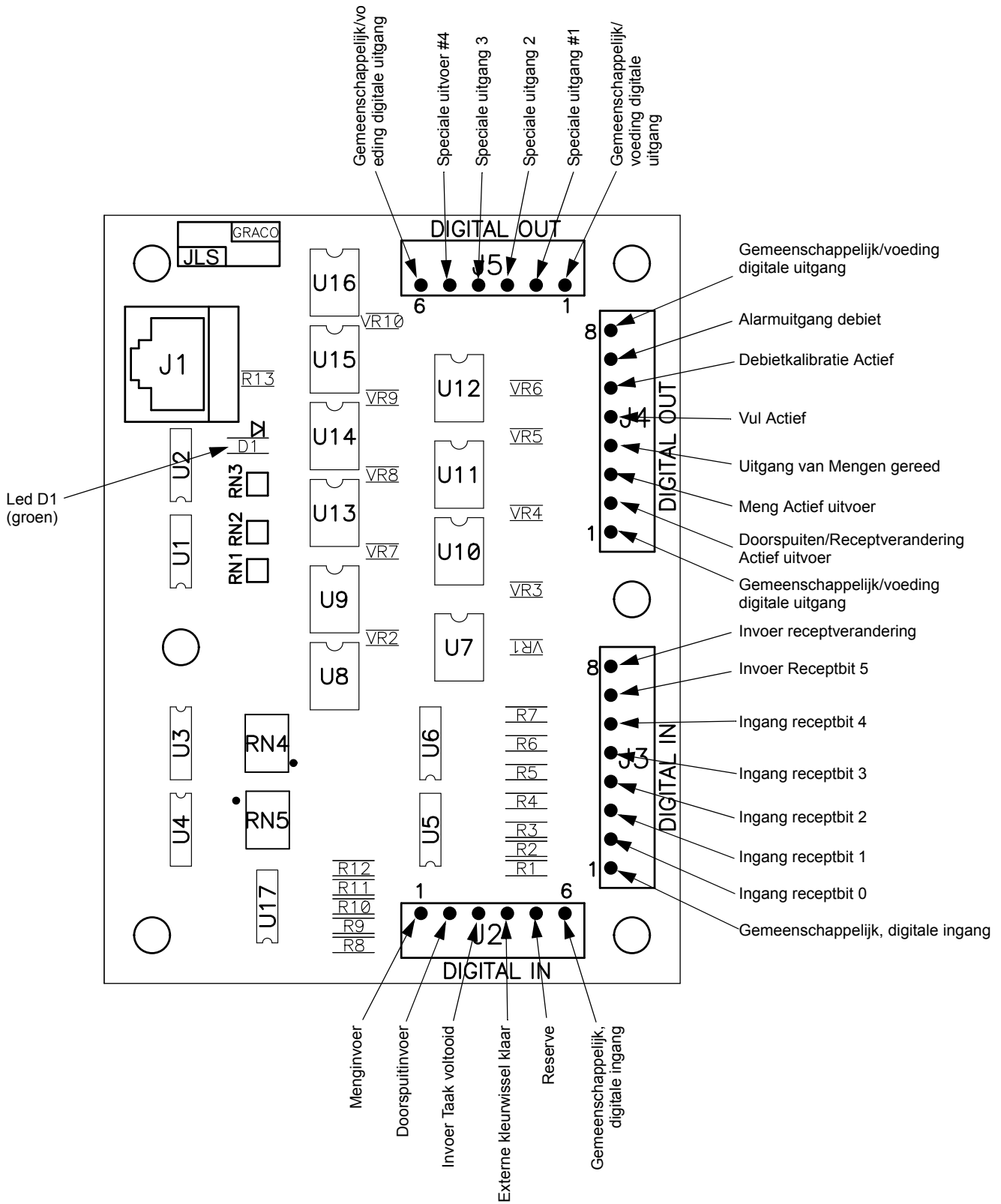


TI12958a



TI12496c

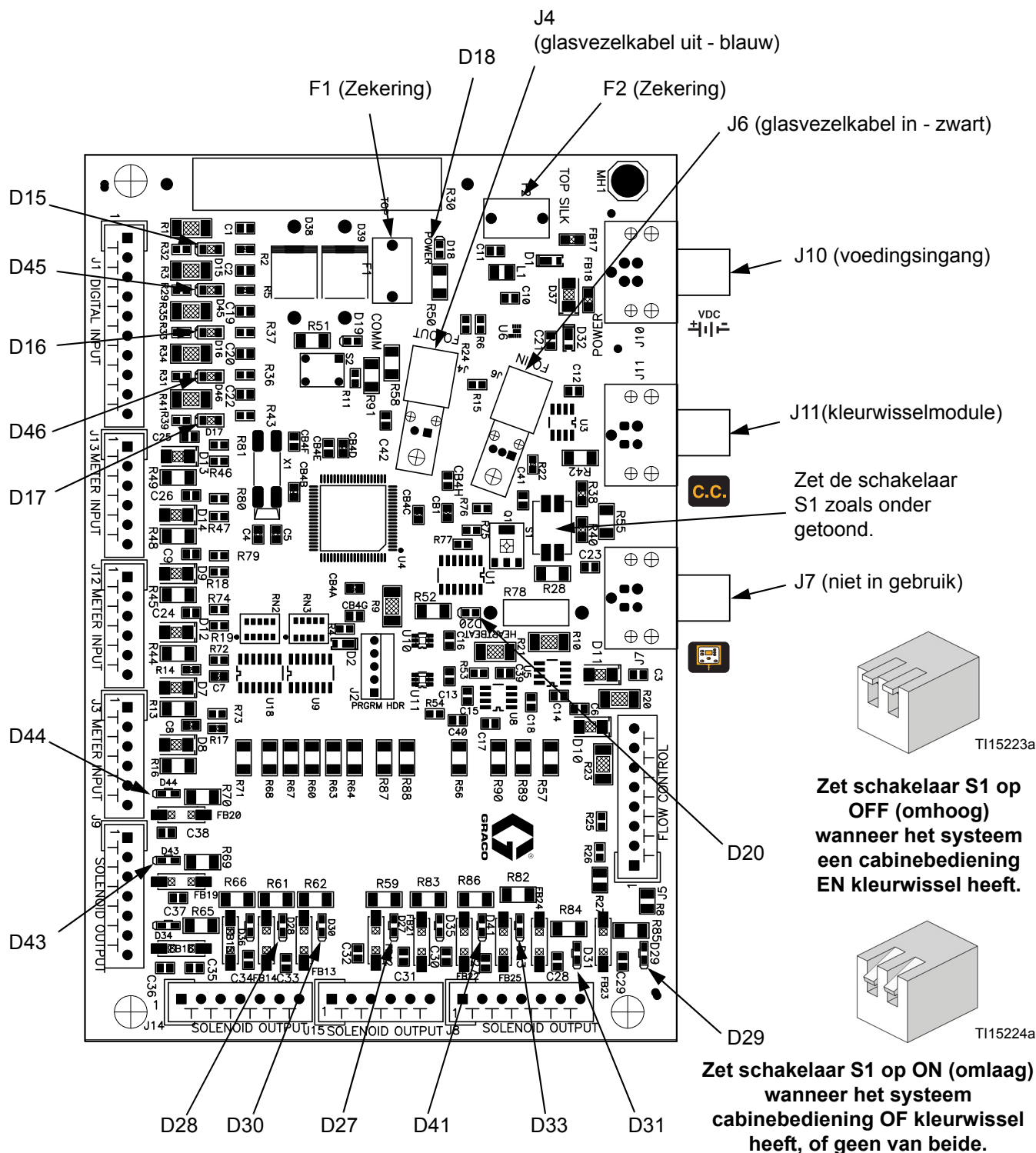
AFB. 9: EasyKey Besturingskaarten en klemmenborden



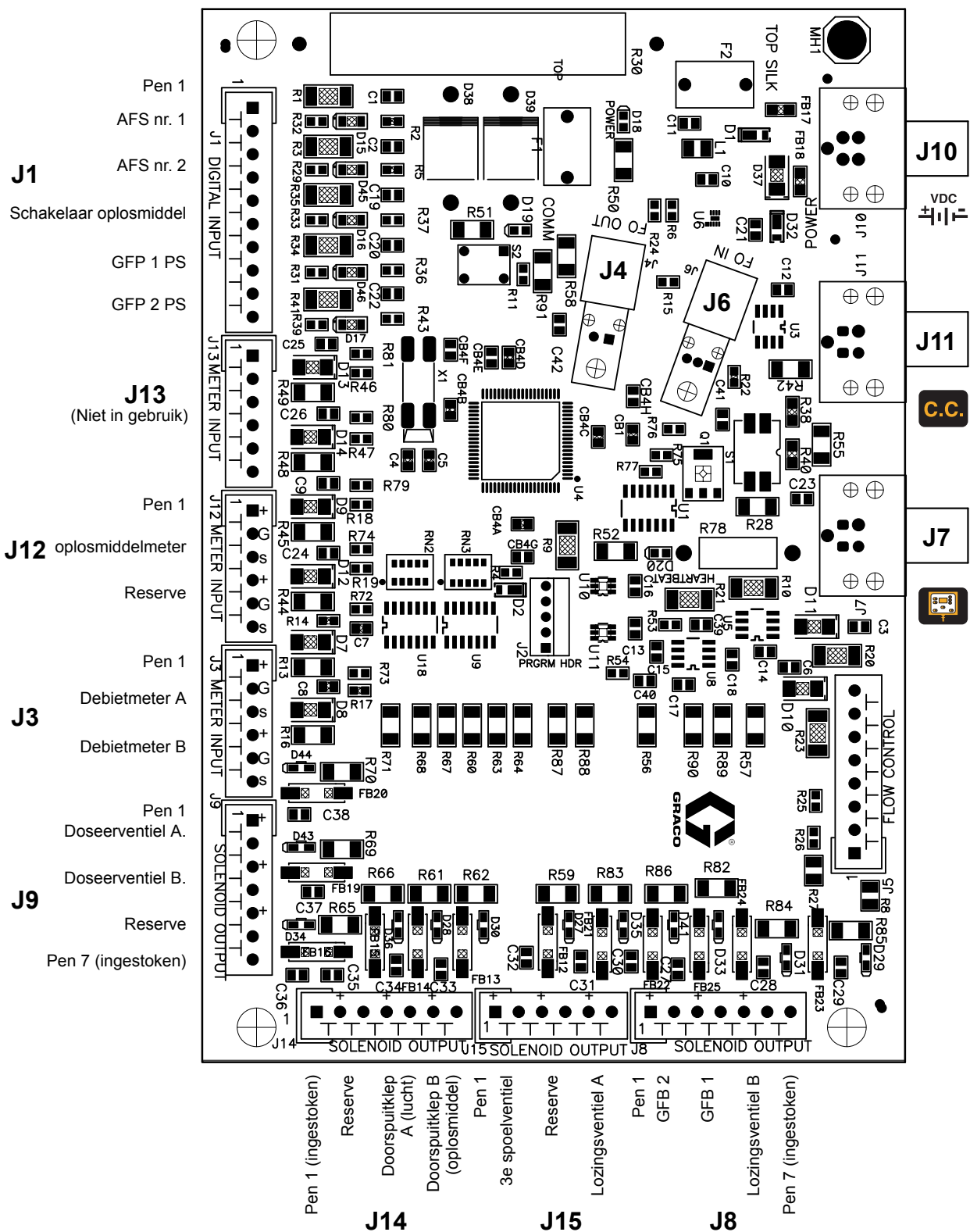
AFB. 10: 255766 Discrete I/O-kaart

Diagnose besturingskaart vloeistofstation

Zie AFB. 11 en Tabel 4 om problemen op te lossen met de besturingskaart van het vloeistofstation. Zie ook het **Schema elektrisch systeem** op de pagina's 34 en 35.



AFB. 11: 255765 Indicatoren besturingskaart vloeistofstation



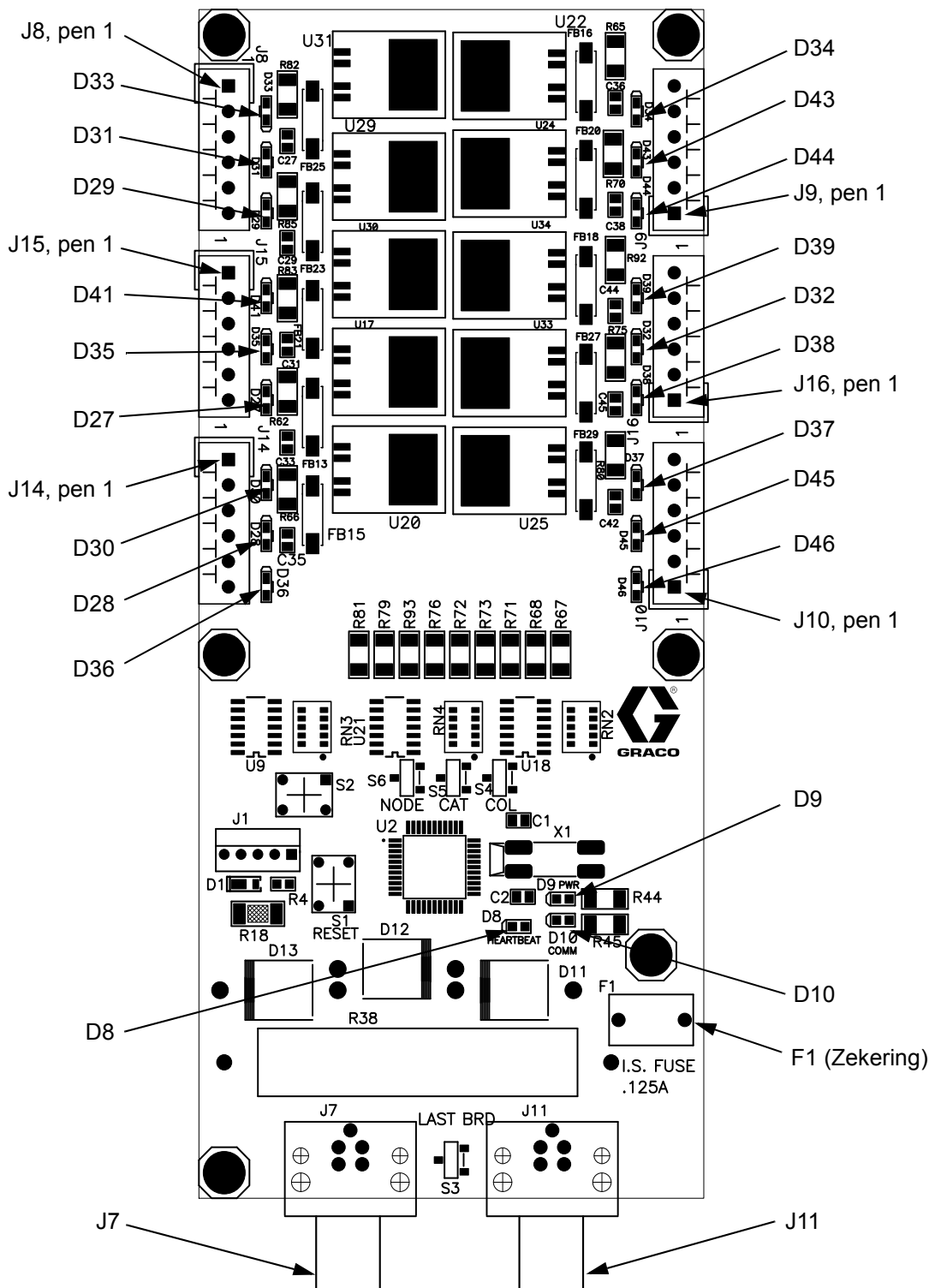
AFB. 12: 255765 Ingangen/uitgangen besturingskaart vloeistofstation

Tabel 4: Diagnose besturingskaart vloeistofstation

Led	Connector- en pennummers	Signaalbeschrijving	Diagnose
D15	J1, 1 en 2	Luchtstroomschakelaar 1	Gaat aan wanneer de trekker van pistool 1 wordt ingedrukt.
D16	J1, 5 en 6	Stroomschakelaar oplosmiddel	Gaat aan wanneer het oplosmiddel stroomt.
D17	J1, 9 en 10	Drukschakelaar pistoolspoelkast 2	Gaat aan wanneer er een pistool in pistoolspoelkast 2 zit.
D18	J10	Elektrische voeding	Gaat branden wanneer er stroom geleverd wordt aan de kaart.
D20	n.v.t.	Kaart OK	Knippert (hartslag) tijdens normale werking.
D27	J15, 1 en 2	Doorspuitklep C (Waterspoeling)	D27 t/m D44 gaan aan wanneer ProMix een signaal verzendt om het overeenkomstige magneetventiel in werking te laten treden.
D28	J14, 3 en 4	Doorspuitklep A (luchtspoeling)	
D29	J8, 5 en 6	Lozingsventiel B	
D30	J14, 5 en 6	Doorspuitklep B (oplosmiddelspoeling)	
D31	J8, 3 en 4	Trekker pistoolspoelkast 1	
D33	J8, 1 en 2	Trekker pistoolspoelkast 2	
D41	J15, 5 en 6	Lozingsventiel A	
D43	J9, 3 en 4	Doseerventiel B.	
D44	J9, 1 en 2	Doseerventiel A.	
D45	J1, 3 en 4	Luchtstroomschakelaar 2	Gaat aan wanneer de trekker van pistool 2 wordt ingeknepen.
D46	J1, 7 en 8	Drukschakelaar pistoolspoelkast 1	Gaat aan wanneer er een pistool in pistoolspoelkast 1 zit.
F1	n.v.t.	Vervangbare zekering voor de debietmeters A en B, de magnetische doseerkleppen A en B en de magnetische doorspoelkleppen A en B	Controleer de toestand van de zekering als de debietmeters, doseerkleppen en doorspoelkleppen niet functioneren.
F2	n.v.t.	Vervangbare zekering voor de oplosmiddelmeter, magnetische lozingsventielen A en B, 3e magnetisch doorspoelventiel en de magnetische besturing van pistoolspoelkasten 1 en 2	Controleer de toestand van de zekering als de oplosmiddelmeter, lozingsventielen, 3e doorspoelklep en de pistoolspoelkasten niet functioneren.

Diagnose kleurwisselkaart

Zie AFB. 13 en Tabel 5 om problemen op te lossen met de kleurwisselkaart. Zie ook het **Schema elektrisch systeem** op de pagina's 34 en 35. Zie voor het vervangen van de kleurwisselkaart handleiding 312787.



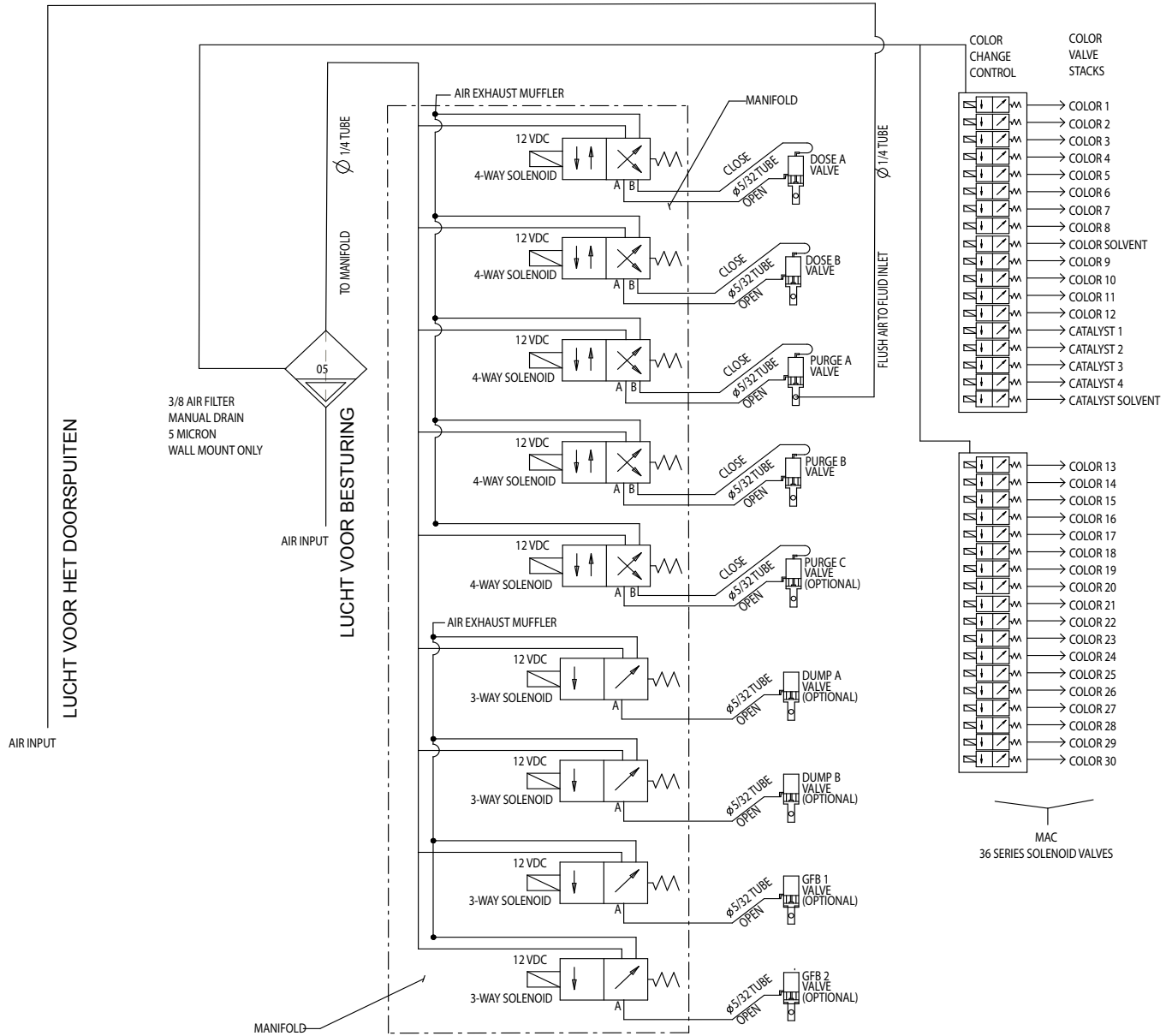
AFB. 13: 256172 kleurwisselkaart

Tabel 5: Diagnose kleurwisselkaart

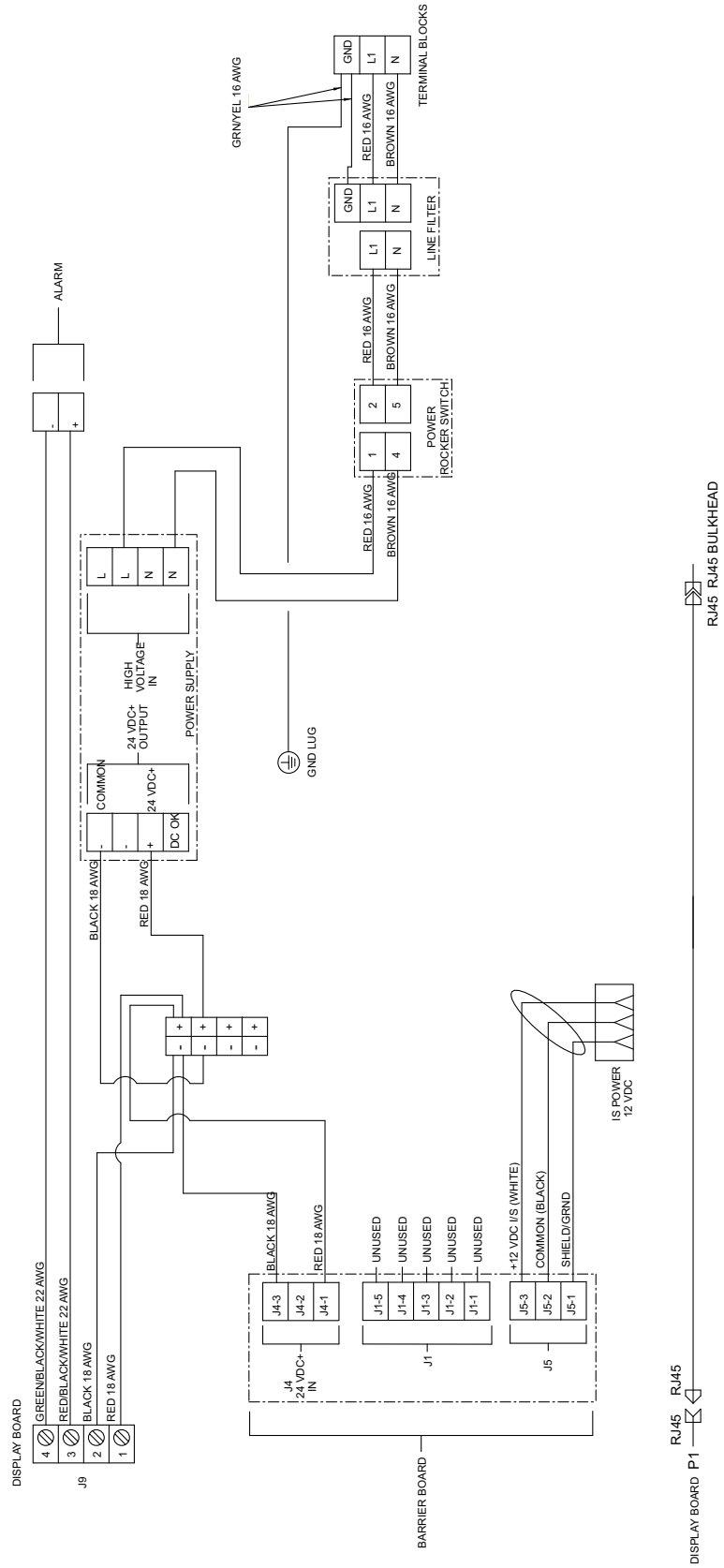
Led	Connector- en pennummers	Signaalbeschrijving kaart 1	Signaalbeschrijving kaart 2	Diagnose
D8	n.v.t.	Kaart OK	Kaart OK	Knippert (hartslag) tijdens normale werking.
D9	n.v.t.	Communicatie (geel)	Communicatie (geel)	Gaat aan wanneer de kaart aan het communiceren is met de ProMix 2KS.
D10	J7	Elektrische voeding	Elektrische voeding	Gaat branden wanneer er stroom geleverd wordt aan de kaart.
D27	J15, 5 en 6	Kleur 3	Kleur 16	D27 t/m D46 gaan aan wanneer de ProMix 2KS een signaal verstuurt om het overeenkomstige magneetventiel te activeren.
D28	J14, 3 en 4	Kleur 1	Kleur 14	
D29	J8, 5 en 6	Kleur 6	Kleur 19	
D30	J14, 1 en 2	Kleur 2	Kleur 15	
D31	J8, 3 en 4	Kleur 7	Kleur 20	
D32	J16, 3 en 4	Katalysator 4	Kleur 26	
D33	J8, 1 en 2	Kleur 8	Kleur 21	
D34	J9, 5 en 6	Kleur 9	Kleur 22	
D35	J15, 3 en 4	Kleur 4	Kleur 17	
D36	J14, 5 en 6	Oplosmiddel (kleur)	Kleur 13	
D37	J10, 5 en 6	Katalysator 2	Kleur 28	
D38	J16, 1 en 2	Katalysator 3	Kleur 27	
D39	J16, 5 en 6	Kleur 12	Kleur 25	
D41	J15, 1 en 2	Kleur 5	Kleur 18	
D43	J9, 3 en 4	Kleur 10	Kleur 23	
D44	J9, 1 en 2	Kleur 11	Kleur 24	
D45	J10, 3 en 4	Katalysator 1	Kleur 29	
D46	J10, 1 en 2	Oplosmiddel (katalysator)	Kleur 30	
F1	Vervangbare zekering	n.v.t.	n.v.t.	Controleer de staat van de zekering als er geen stroom wordt geleverd aan de kaart of als de communicatie werd verbroken tussen het vloeistofstation en de kleurwisselmodule.

Schematische diagrammen

Schema pneumatisch systeem



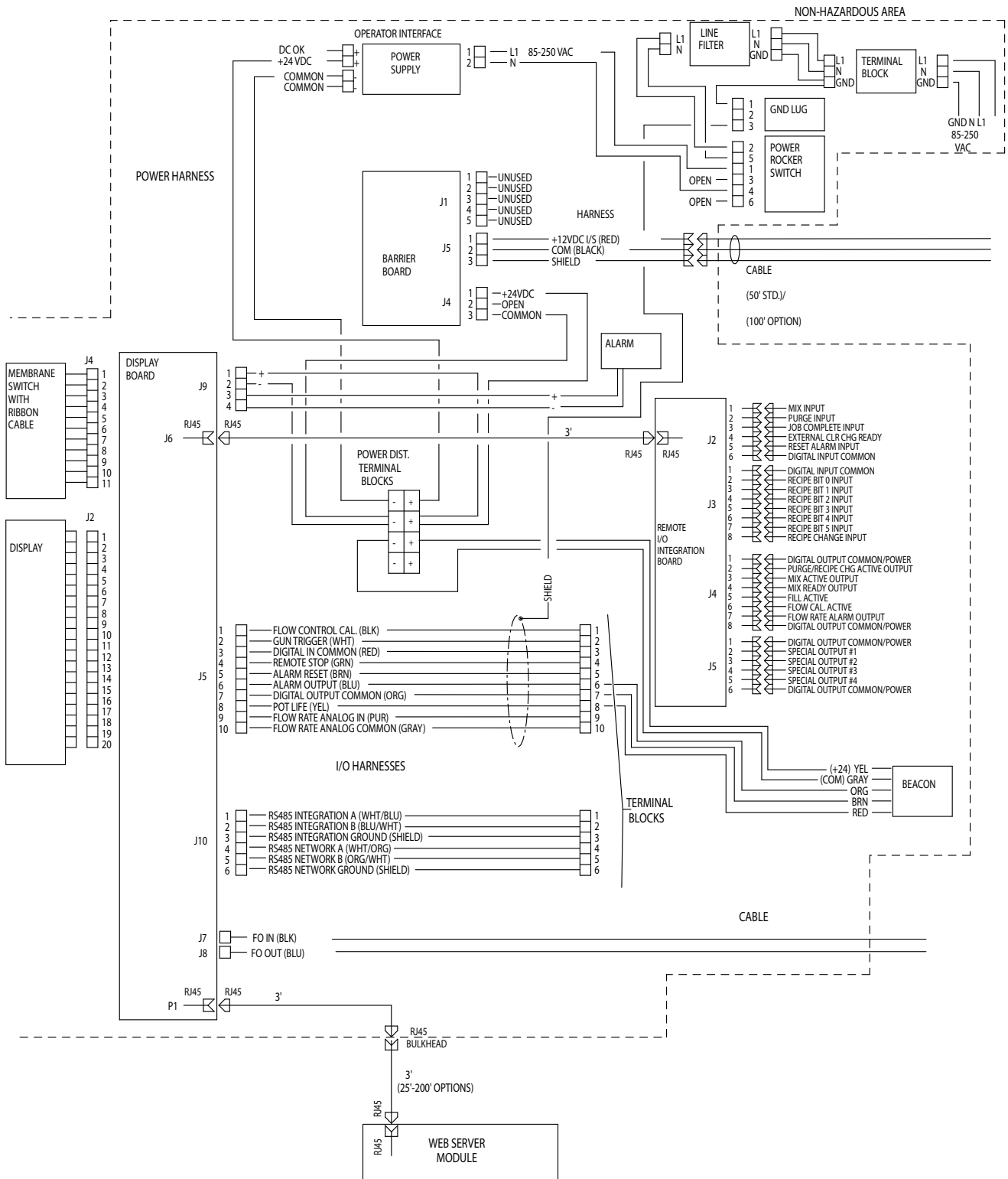
EasyKey Elektrisch schema



Schema elektrisch systeem

OPMERKING: Het elektrisch schema illustreert alle mogelijke bedradingsuitbreidingen voor een ProMix 2KS-systeem. Sommige afgebeelde onderdelen zijn niet met alle systemen meegeleverd.

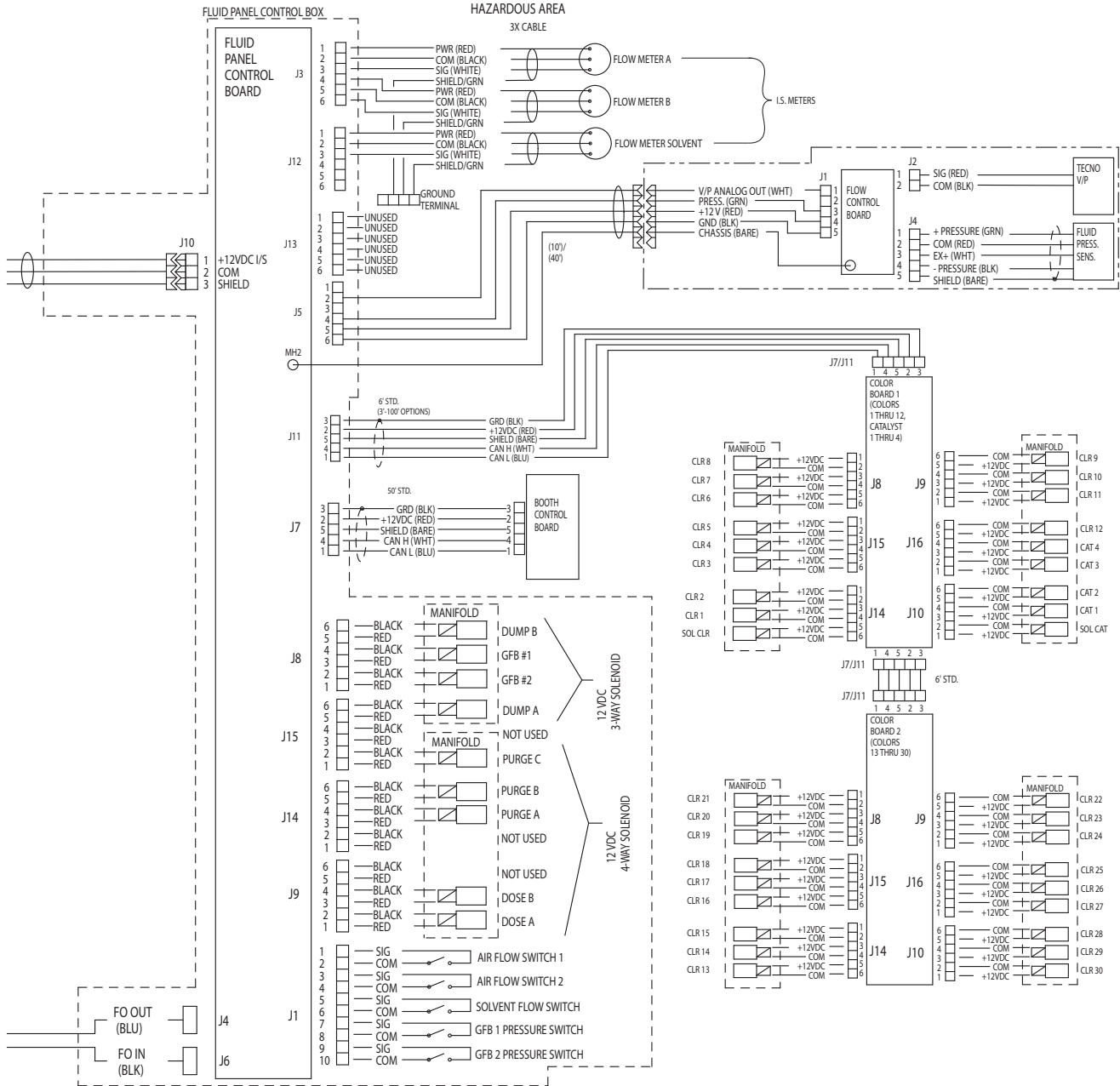
Niet-gevaarlijke locatie



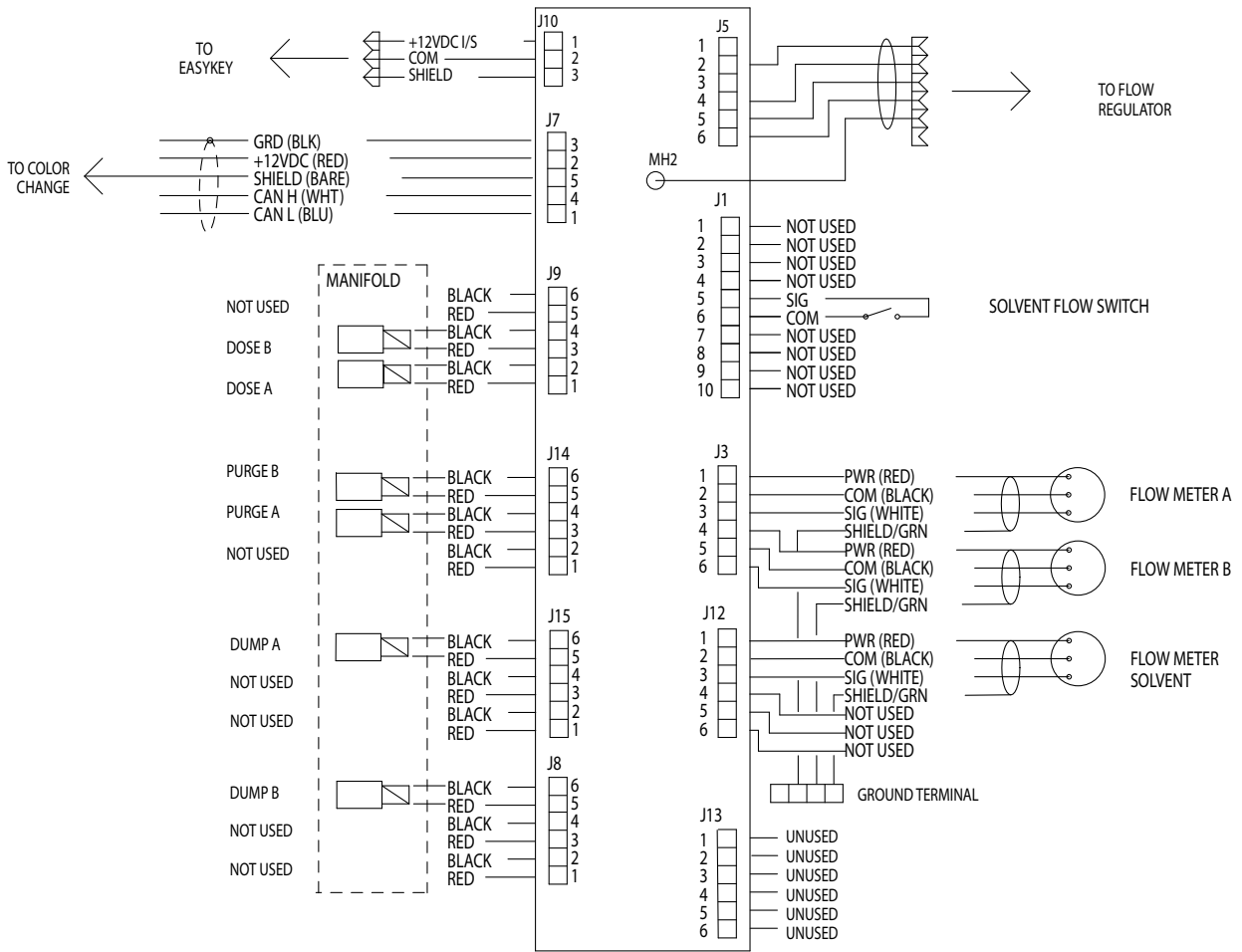
Schema elektrisch systeem

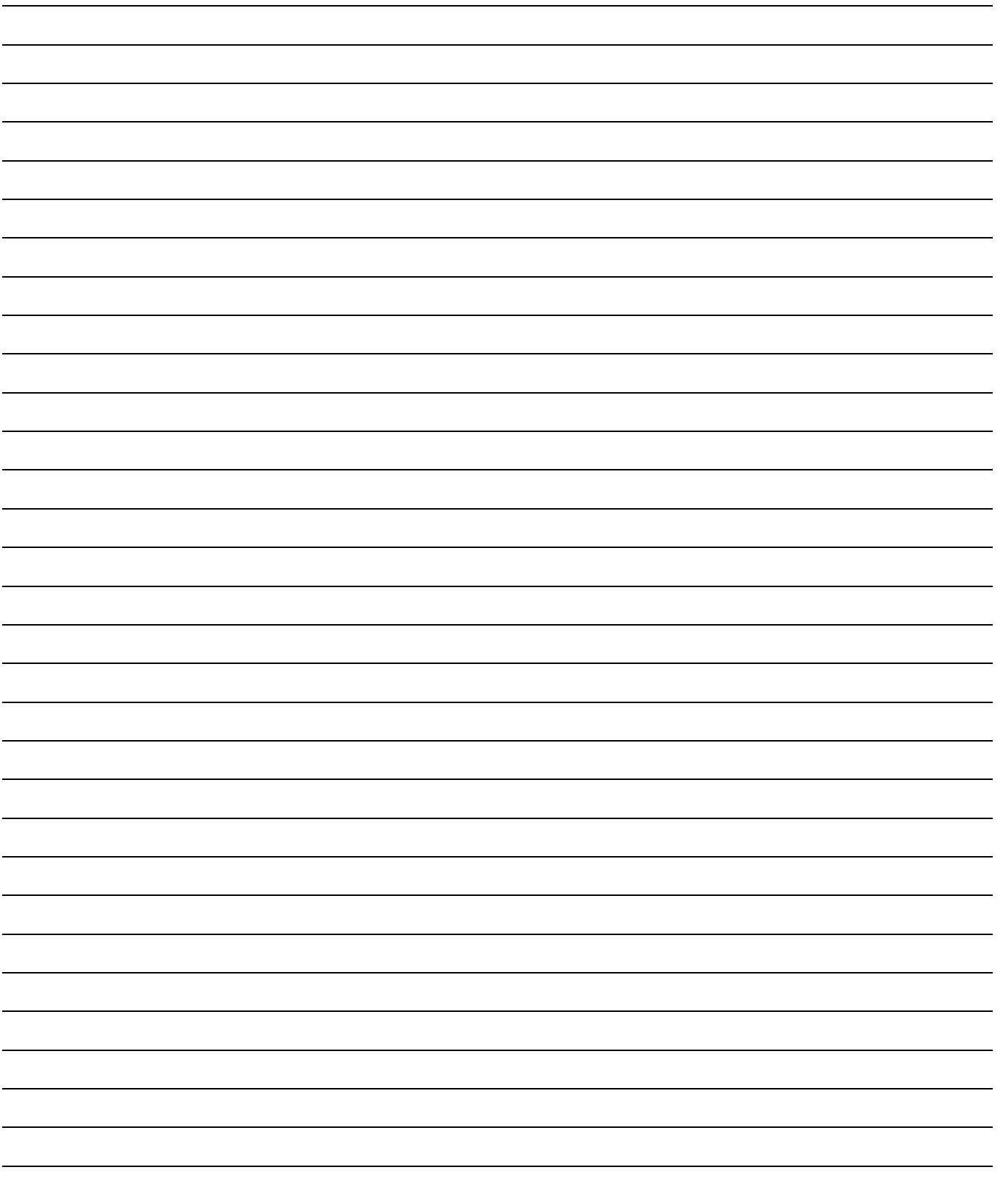
OPMERKING: Het elektrisch schema illustreert alle mogelijke bedradingsuitbreidingen voor een ProMix 2KS-systeem. Sommige afgebeelde onderdelen zijn niet met alle systemen meegeleverd.

Gevaarlijke locatie



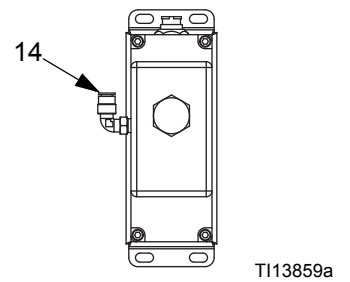
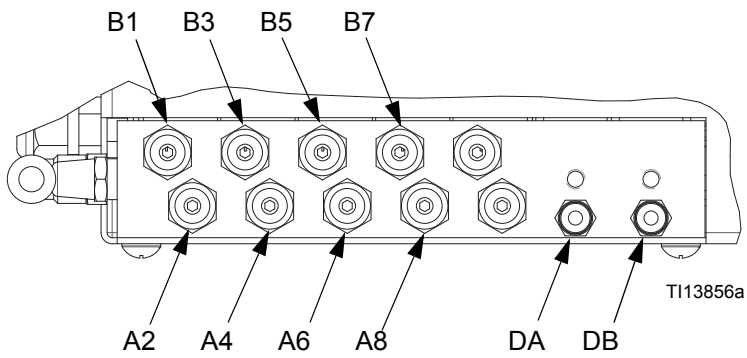
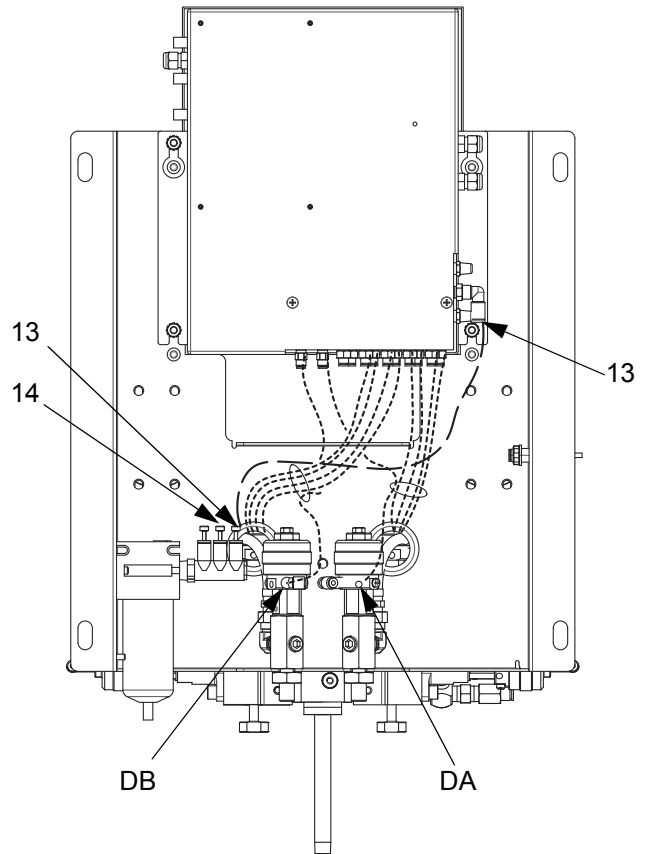
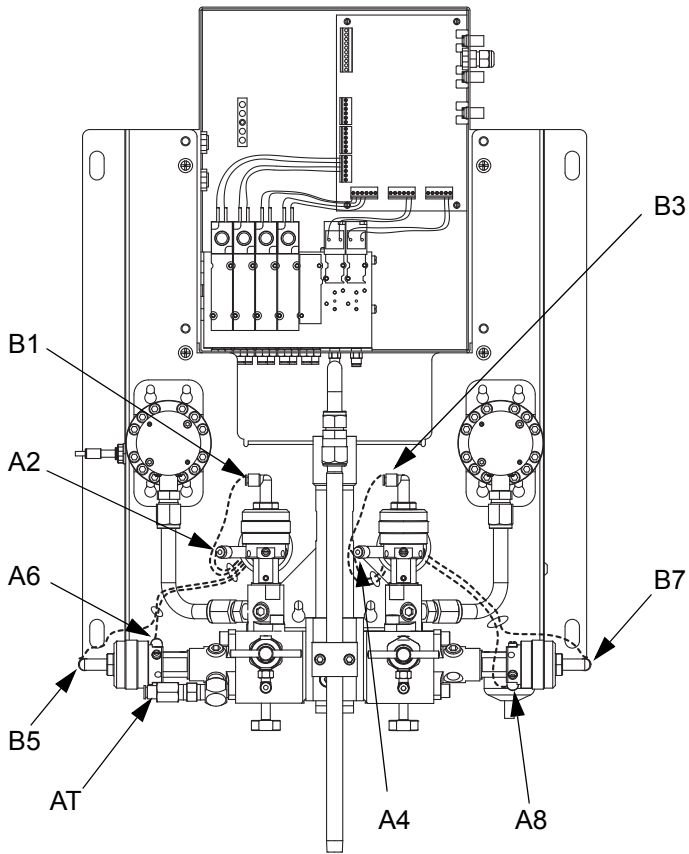
RoboMix Schema paneelkaart





A series of 28 horizontal lines, evenly spaced, provided for drawing a schematic diagram.

Leidingschema






Tabel 6: Leidingentabel

Kleur	Beschrijving	Beginpunt	Eindpunt	Buitendiameter buis inch (mm)	Buisreferentienr.
Groen	Dosis A Aan	A2	A2	5/32 (4)	336
Groen	Dosis B Aan	A4	A4	5/32 (4)	336
Groen	Doorspuiten A Aan	A6	A6	5/32 (4)	336
Groen	Doorspuiten B Aan	A8	A8	5/32 (4)	336
Groen	Lozing A	DA	DA	5/32 (4)	Inbegrepen in de optionele set voor het lozingsventiel 15V821 (wandpaneel) of 15V822 (RoboMix)
Groen	Lozing B	DB	DB	5/32 (4)	
Rood	Dosis A uit	B1	B1	5/32 (4)	337
Rood	Dosis B uit	B3	B3	5/32 (4)	337
Rood	Doorspuiten A Uit	B5	B5	5/32 (4)	337
Rood	Doorspuiten B Uit	B7	B7	5/32 (4)	337
Beige	Magneetventiel luchttoevoer	13	13	1/4 (6)	334
Beige	Luchttoevoer voor de debietregeling	14	14	1/4 (6)	Wordt door de gebruiker verstrekt. Verbind de luchtverdeler met de debietregelaar.
Beige	Luchttoevoer doorspuiten	Te gebruiken als gescheiden leiding die rechtstreeks aangesloten is op de hoofdleiding van de werkplaats. Niet aansluiten op de hoofdleiding van de eenheid of op de luchtverdeler (335).	AT	1/4 (6)	338

Reparatie en onderhoud

Vóór u aan het onderhoud begint

						
---	---	---	--	--	--	--

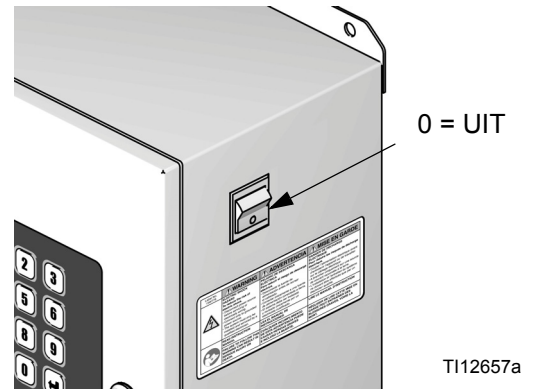
- Schakel de elektrische voeding van de EasyKey uit, voordat u onderhoud uitvoert, dit om elektrische schokken te voorkomen.
- Bij onderhoud aan de EasyKey-display wordt u blootgesteld aan hoge spanning. Schakel de stroom uit bij de hoofdschakelaar voor u de kast opent.
- Alle elektrische bedrading moet worden verzorgd door een gediplomeerd elektricien en moet voldoen aan alle ter plaatse geldende verordeningen en regelgeving.
- Vervang of wijzig geen systeemcomponenten, aangezien dit de intrinsieke veiligheid kan aantasten.
- Lees **Waarschuwingen**, pagina 9.

LET OP

Om te voorkomen dat de kaart voor het elektrisch circuit beschadigd raakt tijdens het onderhoud, moet u een aardingspolsband (onderdeelnr. 112190) dragen en deze goed aarden.

1. Spoel het systeem en volg de **Drukontlastingsprocedure** op pagina 14 als de onderhoudstijd langer kan duren dan de houdbaarheid van het materiaal en voor het onderhoud aan vloeistofcomponenten.
2. Sluit de hoofdluchtafsluiter op de luchttoevoerleiding en op de ProMix 2KS.

3. Schakel de netvoeding van de ProMix 2KS uit (0-positie). AFB. 14.
4. Schakel bij onderhoud aan de EasyKey ook de stroom uit bij de hoofdstroomonderbreker.



AFB. 14: Uitschakelen

Na het onderhoud

Zorg er na het onderhoud aan het systeem voor dat u de **opstart**-checklist doorneemt, evenals de procedure in de bedieningshandleiding van de ProMix 2KS.

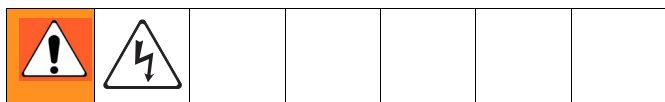
Onderhoud van de EasyKey

De software updaten

Om de software te updaten moet u nieuwe software uploaden op uw PC met behulp van het basiswebinterface. Zie handleiding 313386.

OPMERKING: Als u de Graco Gateway in uw systeem gebruikt, haalt u de kabel uit de EasyKey voordat u de ProMix 2KS-software update.

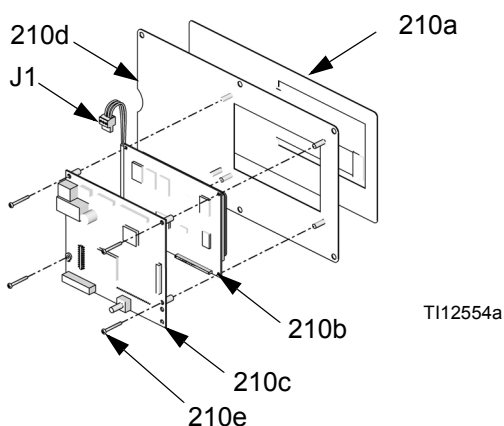
De displaykaart of grafisch display vervangen



LET OP

Om te voorkomen dat de kaart voor het elektrisch circuit beschadigd raakt tijdens het onderhoud, moet u een aardingspolsband (onderdeelnr. 112190) dragen en deze goed aarden.

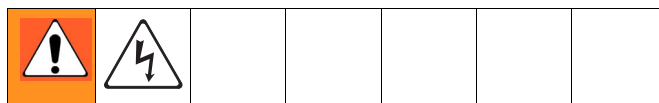
1. Voer **Vóór u aan het onderhoud begint** op pagina 40 uit.
2. Open de deur van de EasyKey met de sleutel.
3. Noteer de posities van alle externe verbindingen (J4, J5, J6, J7, J8, J9, J10) naar de displaykaart en maak de connectors dan los. Zie AFB. 8 op pagina 22.
4. Verwijder 4 schroeven (210e) en de displaykaart (210b, 210c). AFB. 15.



AFB. 15: Displayinterface

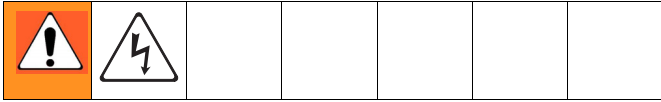
5. Maak het stroomsnoer (J1) van de grafische display los van de displaykaart (210c)
6. Maak de grafische display (210b) los van de displaykaart (210c) [connector J2 op de achterzijde van de kaart].
7. Om de nieuwe onderdelen te monteren lijnt u connector J2 op de displaykaart (210c) uit met het stopcontact op de grafische display (210b). Duw ze samen. Zie AFB. 15.
8. Verbind het stroomsnoer (J1) van de grafische display opnieuw met de displaykaart (210c).
9. Monteer de displaykaart met de schroeven (210e).
10. Verbind alle connectors in de displaykaart (210c). AFB. 15. Vergewis u ervan dat de kabels niet worden beschadigd bij het openen of sluiten van de deur.
11. Zoek de batterij op de kaart op (zie AFB. 8 op pagina 22). Trek aan de strook om de beschermende isolator te verwijderen en de batterij te activeren.
12. Sluit de EasyKey-deur af met de sleutel.
13. Schakel de voeding van de EasyKey in om de displaykaart te testen.

De voedingsbron vervangen



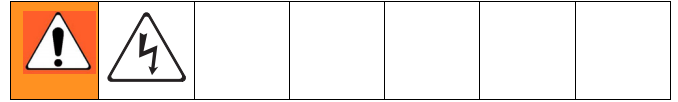
1. Voer **Vóór u aan het onderhoud begint** op pagina 40 uit.
2. Open de deur van de EasyKey met de sleutel.
3. Noteer de positie van de ingang van de stroomtoevoer en de uitgangsdraden. Zie **EasyKey Elektrisch schema** op pagina 33. Maak de kabels los van de voedingsbron (214f). Zie AFB. 16.
4. Verwijder de voedingsbron uit de rail.
5. Installeer een nieuwe voeding (214f). Sluit alle in- en uitgaande draden weer aan zoals genoteerd was in stap 3.
6. Sluit de EasyKey-deur af met de sleutel.
7. Schakel de stroom in bij de hoofdstroomonderbreker.
8. Schakel de voeding van de EasyKey in om de werking te testen.

De lijnfilter vervangen

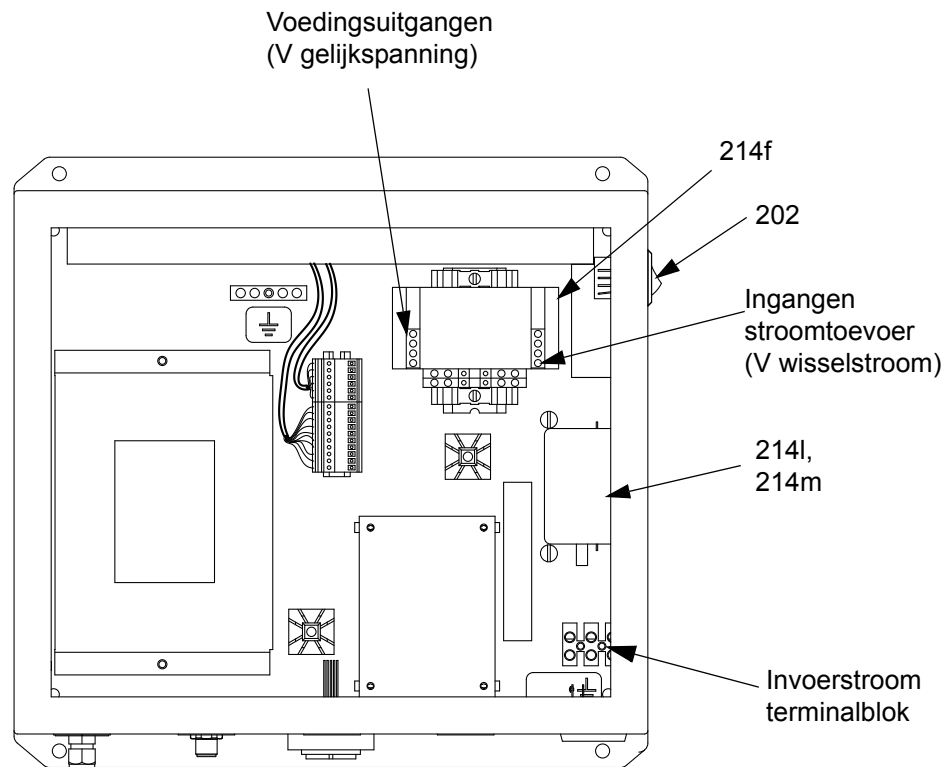


1. Voer **Vóór u aan het onderhoud begint** op pagina 40 uit.
2. Open de deur van de EasyKey met de sleutel.
3. Noteer de positie van de lijnfilter en van de uitgangskabels. Zie **EasyKey Elektrisch schema** op pagina 33. Maak de kabels los en verwijder de lijnfilter (214l) uit de beugel (214 m). Zie AFB. 16.
4. Installeer een nieuw lijnfilter (214l). Verbind de kabels weer zoals u genoteerd had in stap 3.
5. Sluit de EasyKey-deur af met de sleutel.
6. Schakel de stroom in bij de hoofdstroomonderbreker.
7. Schakel de voeding van de EasyKey in om de werking te testen.

De voedingschakelaar vervangen



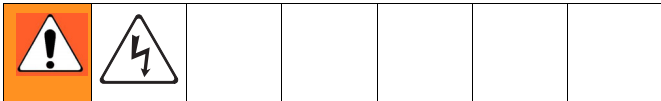
1. Voer **Vóór u aan het onderhoud begint** op pagina 40 uit.
2. Open de deur van de EasyKey met de sleutel.
3. Noteer hoe de voedingsdraden aangesloten zitten. Zie **EasyKey Elektrisch schema** op pagina 33. Haal de draden los en verwijder de schakelaar (202, AFB. 16).
4. Plaats een nieuwe voedingschakelaar (202). Verbind de kabels weer zoals u genoteerd had in stap 3.
5. Sluit de EasyKey-deur af met de sleutel.
6. Schakel de stroom in bij de hoofdstroomonderbreker.
7. Schakel de voeding van de EasyKey in om de werking te testen.



TI13349c

AFB. 16: Voeding

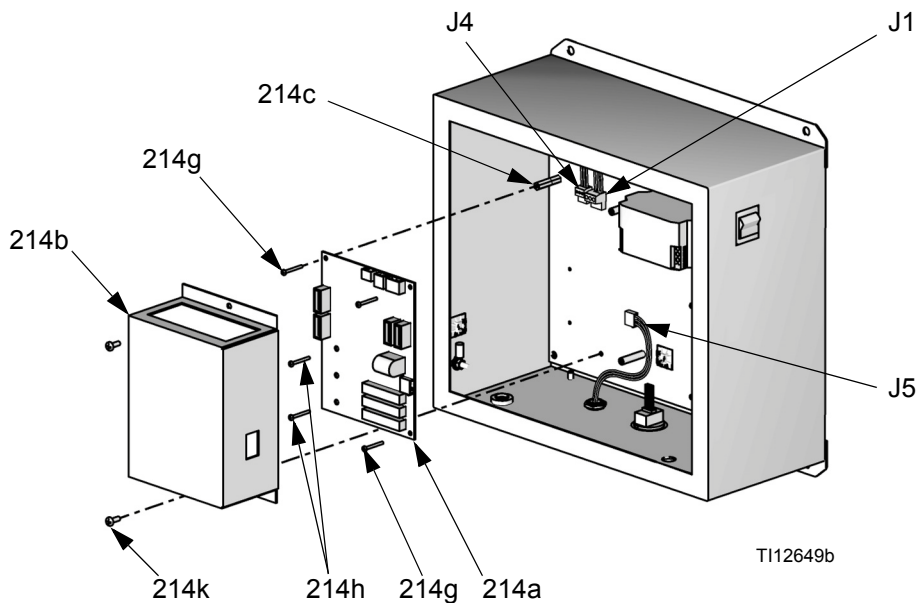
De barrièrekaart vervangen



LET OP

Om te voorkomen dat de kaart voor het elektrisch circuit beschadigd raakt tijdens het onderhoud, moet u een aardingspolsband (onderdeelnr. 112190) dragen en deze goed aarden.

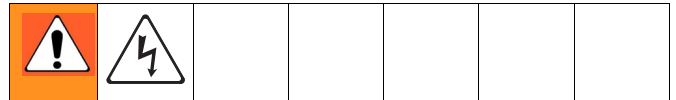
1. Voer **Vóór u aan het onderhoud begint** op pagina 40 uit.
2. Open de deur van de EasyKey met de sleutel.
3. Ontkoppel alle kabels en stekkers van J1, J4 en J5. AFB. 18.
4. Verwijder met behulp van het meegeleverde veiligheidsgereedschap (onderdeelnr. 122239) de 2 schroeven (214k) en de kap (214b). Zie AFB. 17.
5. Schrijf eerst de locatie op en verwijder dan de 5 schroeven (214g, 214h) van de barrièrekaart (214a). Verwijder niet de schroef die staat aangegeven in AFB. 18. Verwijder de kaart.
6. Breng thermisch middel aan op de warmteafvoer (Z) aan de achterzijde van de nieuwe barrièrekaart (214a). AFB. 18.
7. Installeer de nieuwe barrièrekaart met de 5 schroeven (214g, 214h).



AFB. 17: De barrièrekaart vervangen

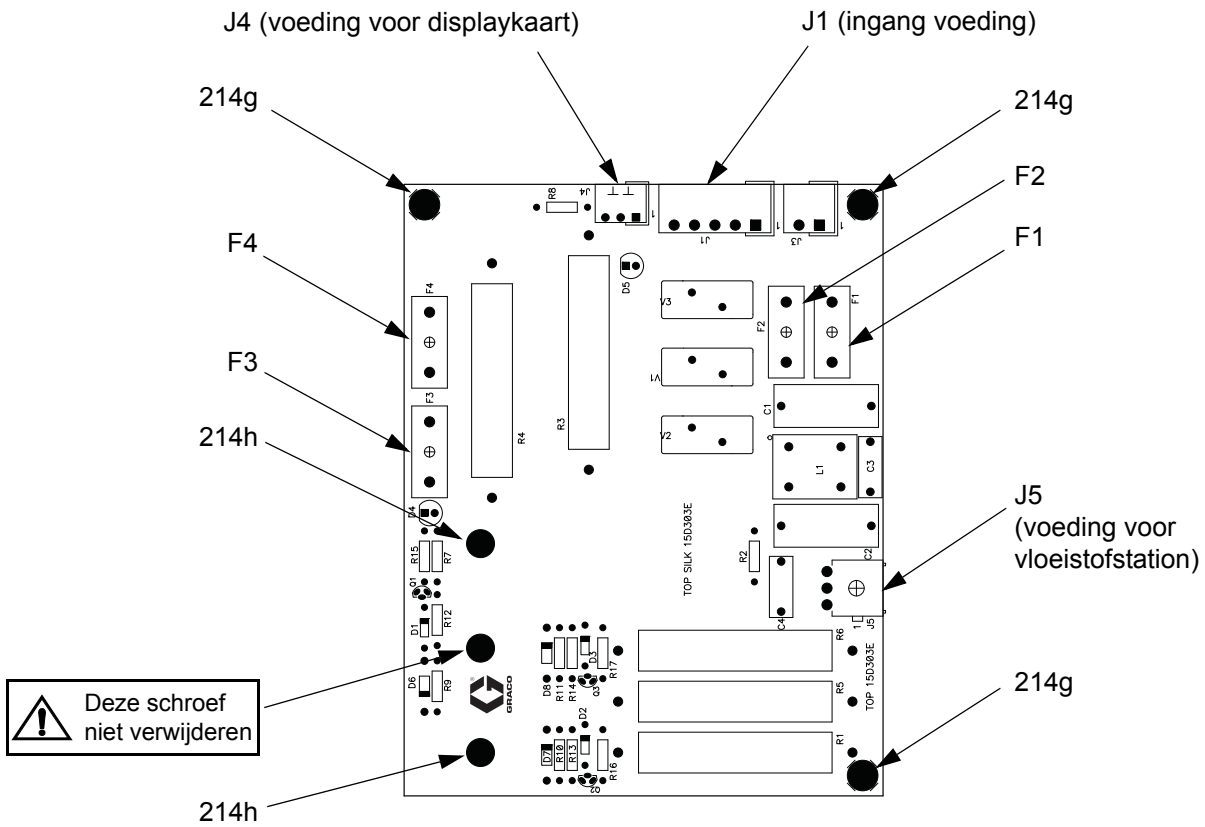
8. Bevestig met behulp van het veiligheidsgereedschap de kap (214b) met de 2 schroeven (214k).
9. Verbind de kabels met J1, J4 en J5.
10. Sluit de EasyKey-deur af met de sleutel.
11. Schakel de stroom in bij de hoofdstroomonderbreker.
12. Schakel de voeding van de EasyKey in om de werking te testen.

Zekeringen van de barrièrekaart vervangen

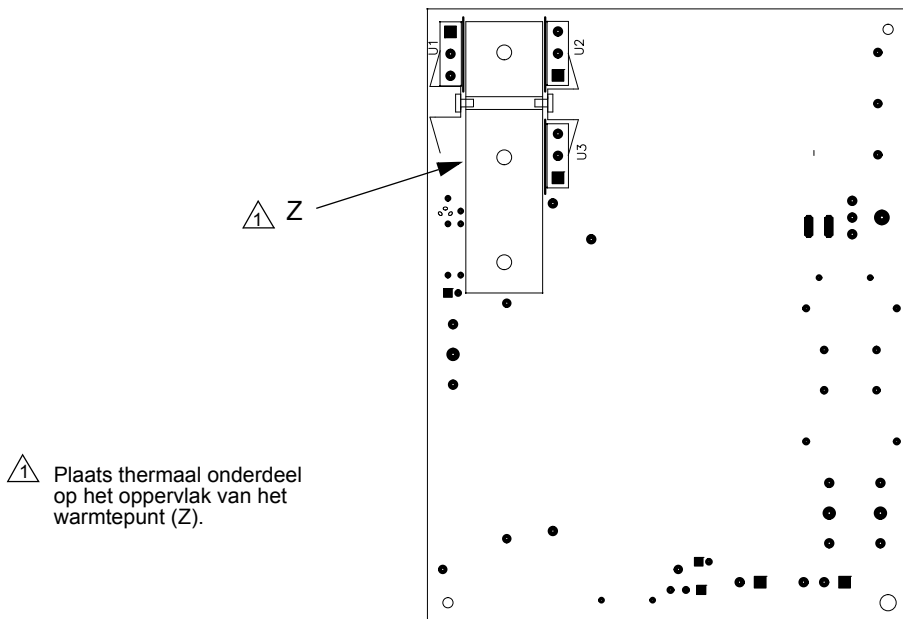


Zekering	Artikelnr.	Beschrijving
F1, F2	114788	Zekeringen stroomingang, 2 A, traag
F3, F4	15D979	Zekeringen stroomuitvoer, 0,4 A, snel

1. Volg **Vervangen barrièrekaart**, stappen 1-4.
2. Verwijder de zekering (F1, F2, F3 of F4) uit zijn zekeringhouder. AFB. 18.
3. Klik een nieuwe zekering in de houder.
4. Volg **Vervangen barrièrekaart**, stappen 8-12.



Voor kant van barrièrekaart, zekeringen en connectors worden afgebeeld



Achterkant van de barrièrekaart, warmtepunt (Z) wordt afgebeeld

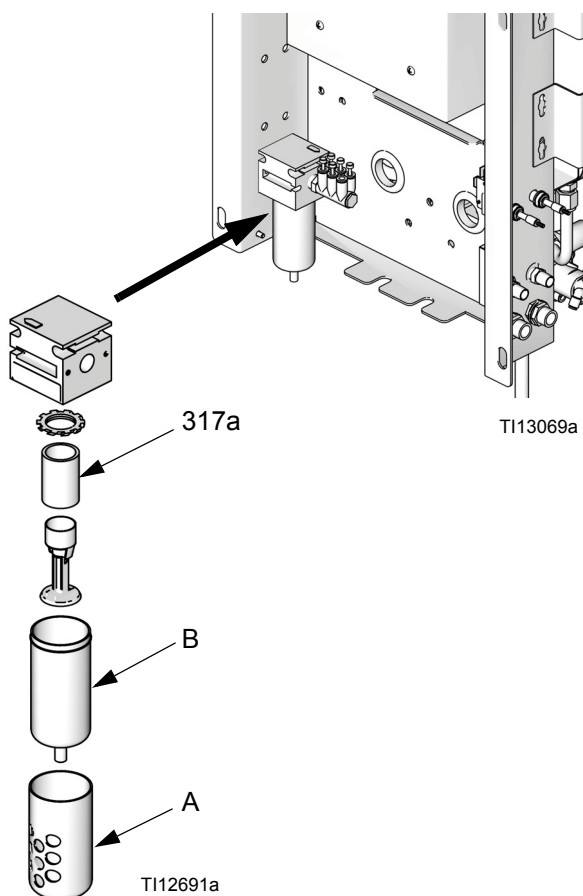
AFB. 18: Connectors en zekeringen van de barrièrekaart

Het luchtfilterelement vervangen

						
<p>Het verwijderen van een beker van een persluchtfilter kan ernstig letsel veroorzaken. Haal de druk van de luchtleiding af voor u er onderhoud aan gaat verrichten.</p>						

Controleer het 5 micron filter van de luchtverdeler dagelijks en vervang het element (317a, onderdeelnr. 15D909) indien nodig.



1. Sluit de hoofdluchtkraan op de luchttoevoerleiding en op het systeem. Haal de druk van de luchtleiding.
2. Verwijder de filterkap (A). Zie AFB. 19.
3. Schroef de filterbeker (B) los.
4. Verwijder het element (317a) en vervang het.
5. Schroef de filterbeker (B) we weer stevig op. Breng de kap (A) aan.



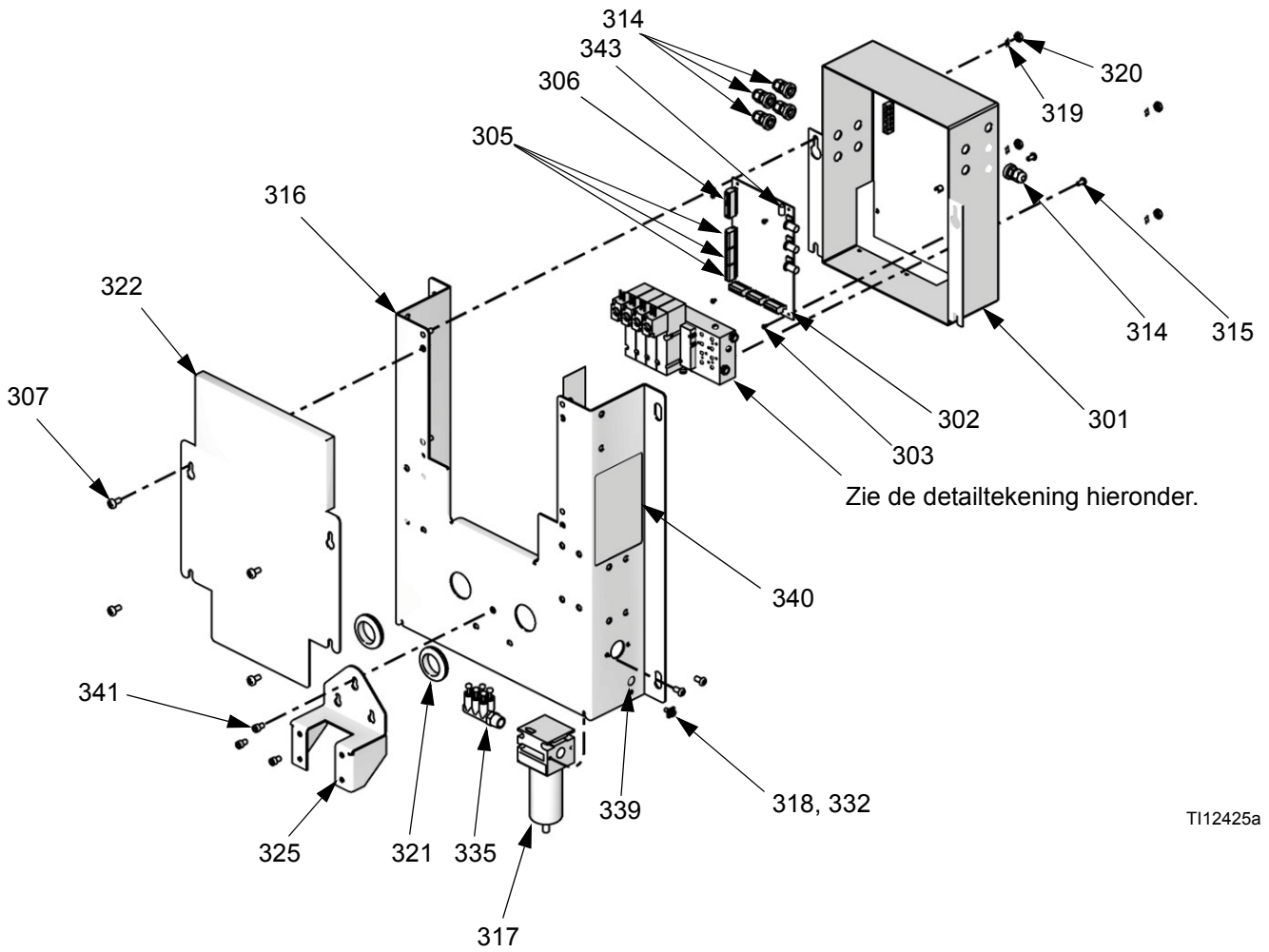
AFB. 19: Het luchtfilterelement vervangen

Wandgemonteerd vloeistofstation

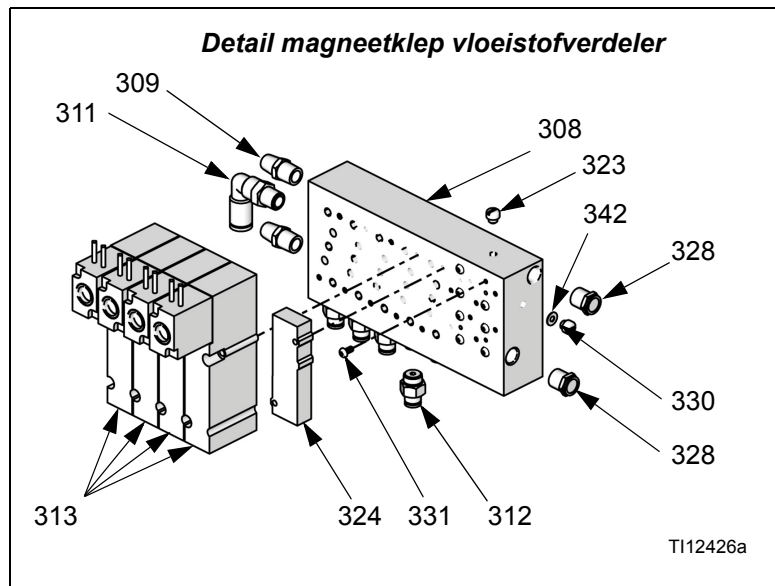
Vorbereiden

						
---	---	--	--	--	--	--

1. Voer **Vóór u aan het onderhoud begint** op pagina 40 uit.
2. Maak de 4 schroeven (307) los en verwijder het deksel (322) van het wandgemonteerd vloeistofstation. AFB. 20.

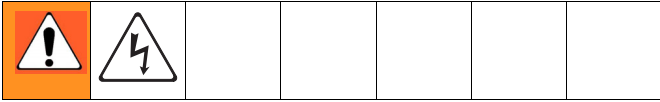


T112425a



AFB. 20: Wandgemonteerd vloeistofstation

De besturingskaart vervangen

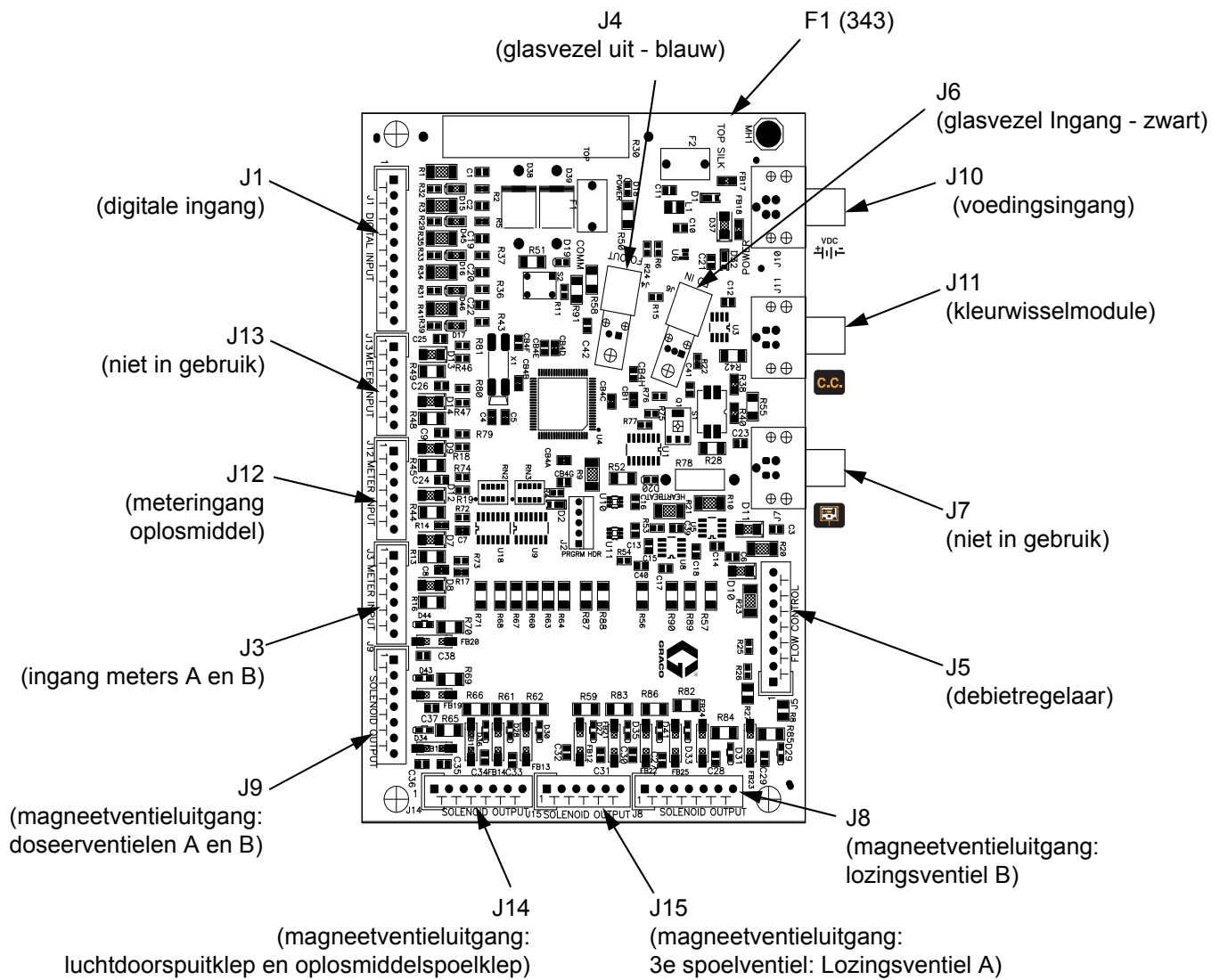


LET OP

Om te voorkomen dat de kaart voor het elektrisch circuit beschadigd raakt tijdens het onderhoud, moet u een aardingspolsband (onderdeelnr. 112190) dragen en deze goed aarden.

1. Voer **Voorbereiden** op pagina 46 uit.
2. Maak de glasvezelkabels (J4, J6) en alle kabels (J1, J3, J5, J7, J8, J9, J12, J13, J14, J15) van de besturingskaart (302) los. AFB. 21.

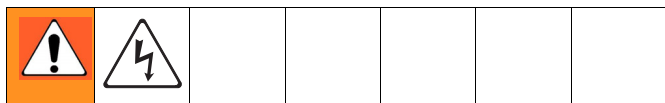
3. Verwijder de 4 schroeven (303). Verwijder de borgmoeren van de connectors aan de buitenzijde van het omhulsel (301). Vervang de besturingskaart (302). AFB. 20.
4. Installeer de nieuwe besturingskaart (302) met 4 schroeven (303).
5. Sluit de kabels aan op de besturingskaart (302). AFB. 21. Steek de stekkers van de glasvezelkabels (J4, J6) in de connectors van de kaart (E), blauw in blauw, zwart in zwart, en draai de connectors (E) met de hand vast. Knel of buig de glasvezelkabels niet; de kabels hebben een buigstraal nodig van 2 inch (51 mm).
6. Installeer een nieuwe zekering (322)
7. Schakel de voeding van de EasyKey in om de werking te testen.



AFB. 21: 255765 Besturingskaart vloeistofstation

Magneetventielen vervangen

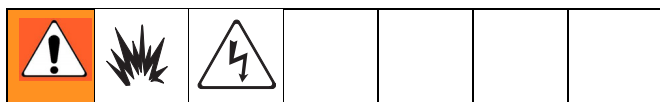
Het wandgemonteerd vloeistation heeft minimaal 4 magneetventielen. Als u opties geïnstalleerd hebt, is er een extra (optionele) magneetspoel voor elk daarvan. Zie Tabel 7 en **Schematische diagrammen** op pagina 32.



Eén magneetventiel vervangen:

1. Volg **Vorbereiden** op pagina 46 uit en schakel de elektrische voeding uit met de hoofdschakelaar.
2. Ontkoppel de 2 draden van het magneetventiel van de besturingskaart (302). Zie AFB. 21 en **Schema elektrisch systeem** op pagina 35.
3. Draai de 2 schroeven (P) los en verwijder het magneetventiel (313). AFB. 22.
4. Installeer een nieuw magneetventiel (313).
5. Sluit de 2 draden (N) weer aan op de besturingskaart (302). De magneetklepdraden zijn gepolariseerd (rood +, zwart -). Zie **Schema elektrisch systeem** op pagina 35.
6. Installeer een nieuwe zekering (322)

De zekering van de besturingskaart vervangen



Als u een zekering (F1 of F2) vervangt door een zekering die niet van Graco is, valt het systeem niet meer onder de goedkeuring voor intrinsieke veiligheid (IS).

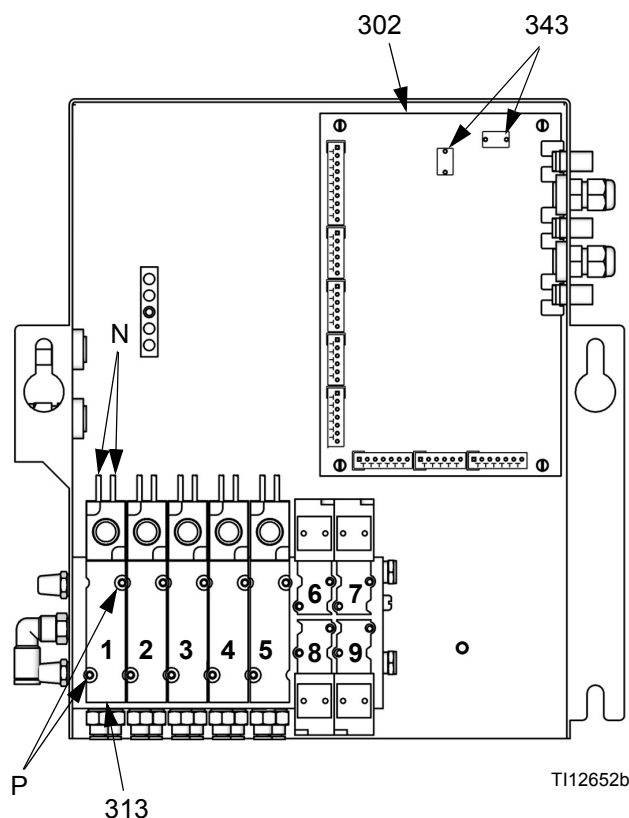
Zekering	Artikelnr.	Beschrijving
F1, F2	123690	Zekering; 125 mA, intrinsiek veilig

1. Voer **Vorbereiden** op pagina 46 uit.
2. Zoek zekering F1 of F2 in de besturingskaart. Zie AFB. 22. Verwijder de schroef en metalen strip.
3. Trek de zekering los van de kaart
4. Installeer de nieuwe zekering (343).

5. Installeer een nieuwe zekering (322)

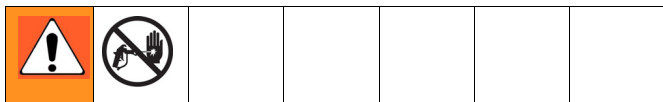
Tabel 7: Magneetventielen van het wandpaneel

Magneetventiel	Activeert	Zekering
<i>Standaard</i>		
1	Doseerventiel A.	F1
2	Doseerventiel B.	F1
3	Doorspuitklep, lucht	F1
4	Doorspuitklep, oplosmiddel	F1
<i>Opties</i>		
5	Derde spoelklep	F2
6	Lozingsventiel A	F2
7	Lozingsventiel B	F2
8	Pistoolspoelkast 1	F2
9	Pistoolspoelkast 2	F2



AFB. 22: Magneetventielen en zekeringen vervangen

Onderhoud van de debietmeters gemonteerd op het wandpaneel



Coriolis-meter

1. Voer **Vóór u aan het onderhoud begint** op pagina 40 uit.
2. Zie handleiding 313599 om de coriolismeter te onderhouden en te verwijderen.

Meter G3000, G3000HR of G3000A

Verwijderen

1. Voer **Vóór u aan het onderhoud begint** op pagina 40 uit.
2. Schroef de kabelconnector (CC) van de meter (M) los. AFB. 23.
3. Schroef vier 1/4-20 schroeven (MS) los die de meter vasthouden aan de montageplaat (MP). AFB. 23.
4. Schroef de vloeistofleiding van de meterinlaat (P).
5. Schroef de meter (M) van de connector (H) los van het doseerventiel. AFB. 23.
6. Voer het onderhoud van de meter uit zoals staat aangegeven in de handleiding van de meter 308778.

Installatie

1. Schroef de meter (M) stevig op de connector (H) van het doseerventiel vast met een sleutel.

OPMERKING: Om lekken te vermijden moet u de meter (M) vastzetten aan de connector (H) van de doseerkraan voor u hem aansluit op het vloeistofstation.

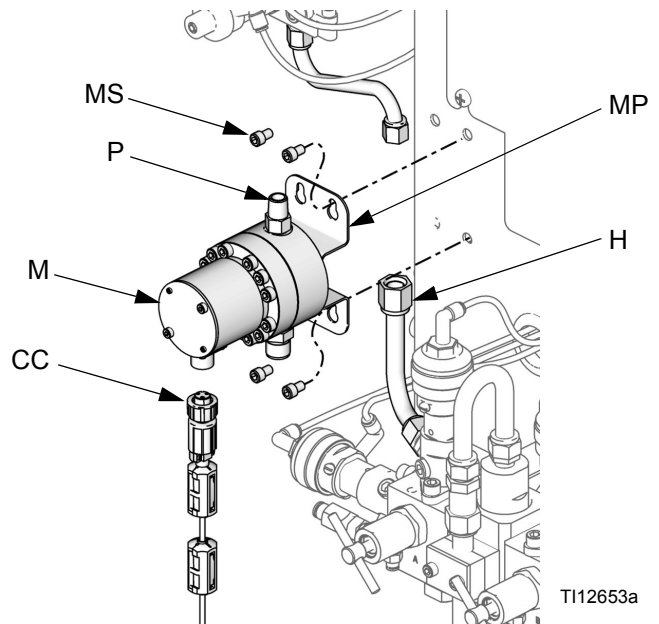
Kabel	Lengte
17C743	1,52 m (5 voet)
17C909	406 mm (16 inch)

AFB. 24: Schema meterkabels

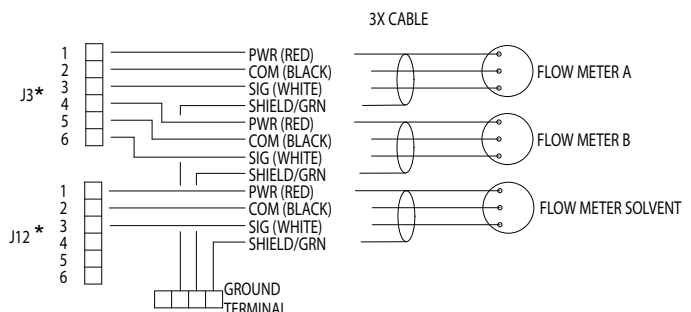
2. Maak de meter (M) en plaat (MP) met schroeven (MS) vast aan het vloeistofstation.

OPMERKING: Voor een goede werking van de meter dient u eerst de metersensor op de romp van de meter te installeren, voordat u de kabel op de meter aansluit.

3. Sluit de meterkabel (CC) aan. Zie AFB. 23.
4. Sluit de vloeistofleiding (P) aan.
5. Kalibreer de meter zoals wordt aangegeven in de bedieningshandleiding van de ProMix.



AFB. 23: G3000/G3000HR/G3000A debietmeters



*Connectors op de besturingskaart van het vloeistofstation

Onderhoud aan de vloeistofverdeler

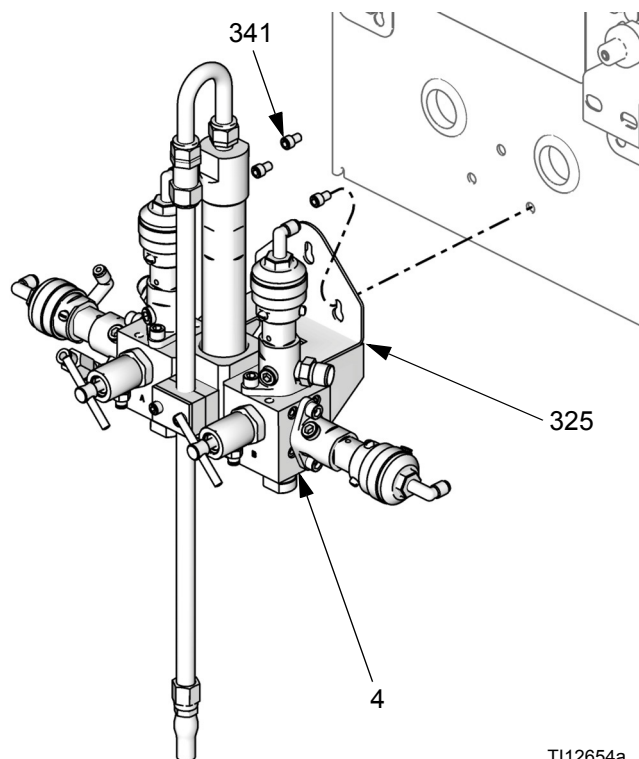


Verwijderen

1. Volg **Onderhoud van de debietmeters gemonteerd op het wandpaneel, Verwijderen**, stappen 1-5, op pagina 50.
2. Haal de lucht- en vloeistofleidingen los van de verdeler (4).
3. Hou de vloeistofverdeler (4) vast terwijl u de drie schroeven (341) losdraait die de beugel (325) vasthouden aan het vloeistofstation. Til de vloeistofverdeler (4) op en trek hem weg van het paneel. Onderhoud aan de vloeistofverdeler zoals wordt aangegeven in de bedieningshandleiding van de vloeistofmengverdeler 312781.

Installatie

1. Zet de vloeistofverdeler (4) en de montageplaat (325) vast met drie schroeven (341).
2. Installeer de meters. Zie **Installatie**-stappen 13 op pagina 50.
3. Sluit de lucht- en vloeistofleidingen aan.
4. Kalibreer de meters zoals wordt aangegeven in de bedieningshandleiding van de ProMix.



T112654a

AFB. 25: Vloeistofverdeler

Onderhoud aan de kleurwisselmodule, kleur/katalysatorventielen en lozingsventielen.



1. Voer **Vóór u aan het onderhoud begint** op pagina 40 uit.
2. Zie handleiding 312787 voor de kleurwisselmodule.
3. Zie handleiding 312783 voor de kleur/katalysatorkleppen
4. Zie handleiding 312786 voor de lozingsventielsets
5. Zie handleiding 312782 voor onderhoud aan een individueel ventiel.

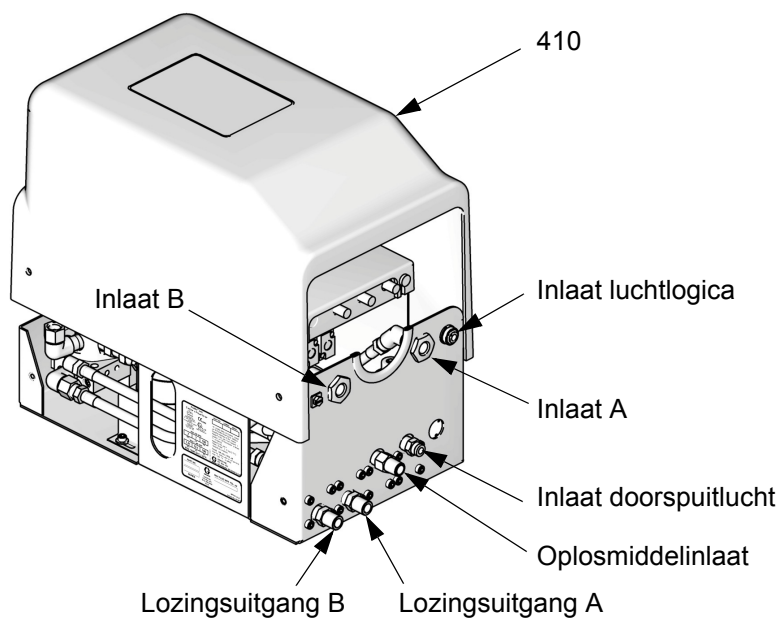
RoboMix Vloeistofstation

Vorbereiden



1. Voer **Vóór** u aan het onderhoud begint op pagina 40 uit.

2. Verwijder de kap (410) van de RoboMix. AFB. 26.
3. Noteer de positie van alle RoboMix-slangen en ontkoppel ze.

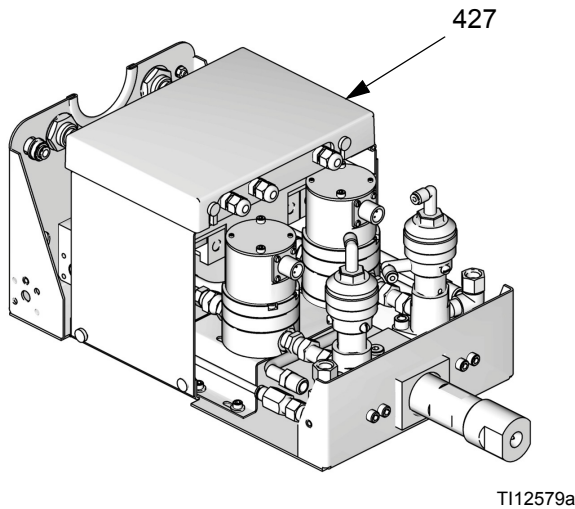


TI12512a

AFB. 26: RoboMix Vloeistofstation

De besturingskaart vervangen

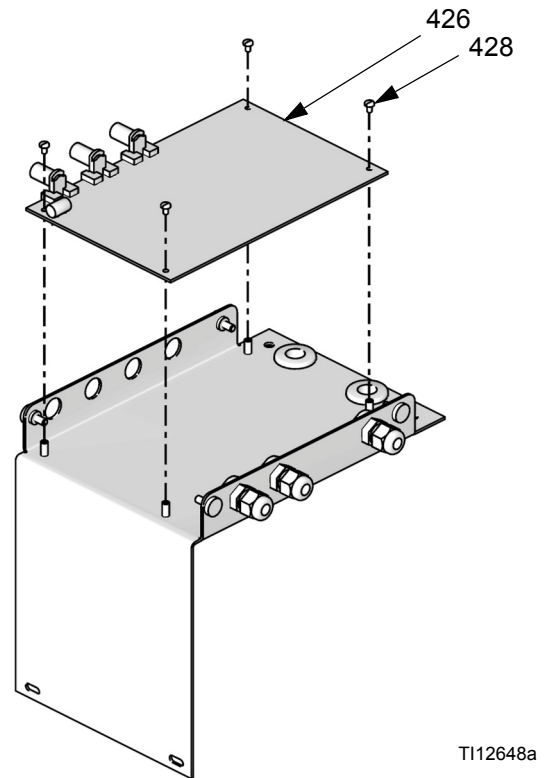
1. Voer **Vorbereiden** op pagina 52 uit.
2. Verwijder de kap van besturingskaart (427). AFB. 27.



AFB. 27: Kap van besturingskaart verwijderen

3. Ontkoppel de glasvezelkabels (J4, J6) en alle kabels (J1, J3, J5, J7, J8, J9, J12, J13, J14, J15) van de besturingskaart (426). AFB. 29.

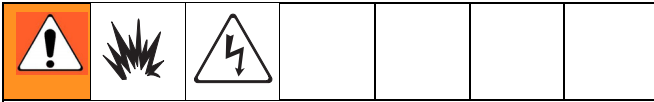
4. Verwijder de 4 schroeven (428).
Verwijder de besturingskaart (426). AFB. 28.



AFB. 28: Besturingskaart vervangen

5. Bevestig de nieuwe besturingskaart (426) met 4 schroeven (428).
6. Sluit de kabels aan op de besturingskaart (426). AFB. 29. Steek de stekkers van de glasvezelkabels (J4, J6) in de connectors van de kaart (E), blauw in blauw, zwart in zwart, en draai de connectors (E) met de hand vast. Knel of buig de glasvezelkabels niet; de kabels hebben een buigstraal nodig van 2 inch (51 mm).
7. Plaats de kappen terug (427, 410).
8. Sluit alle slangen weer aan. AFB. 26.
9. Schakel de voeding van de EasyKey in om de werking te testen.

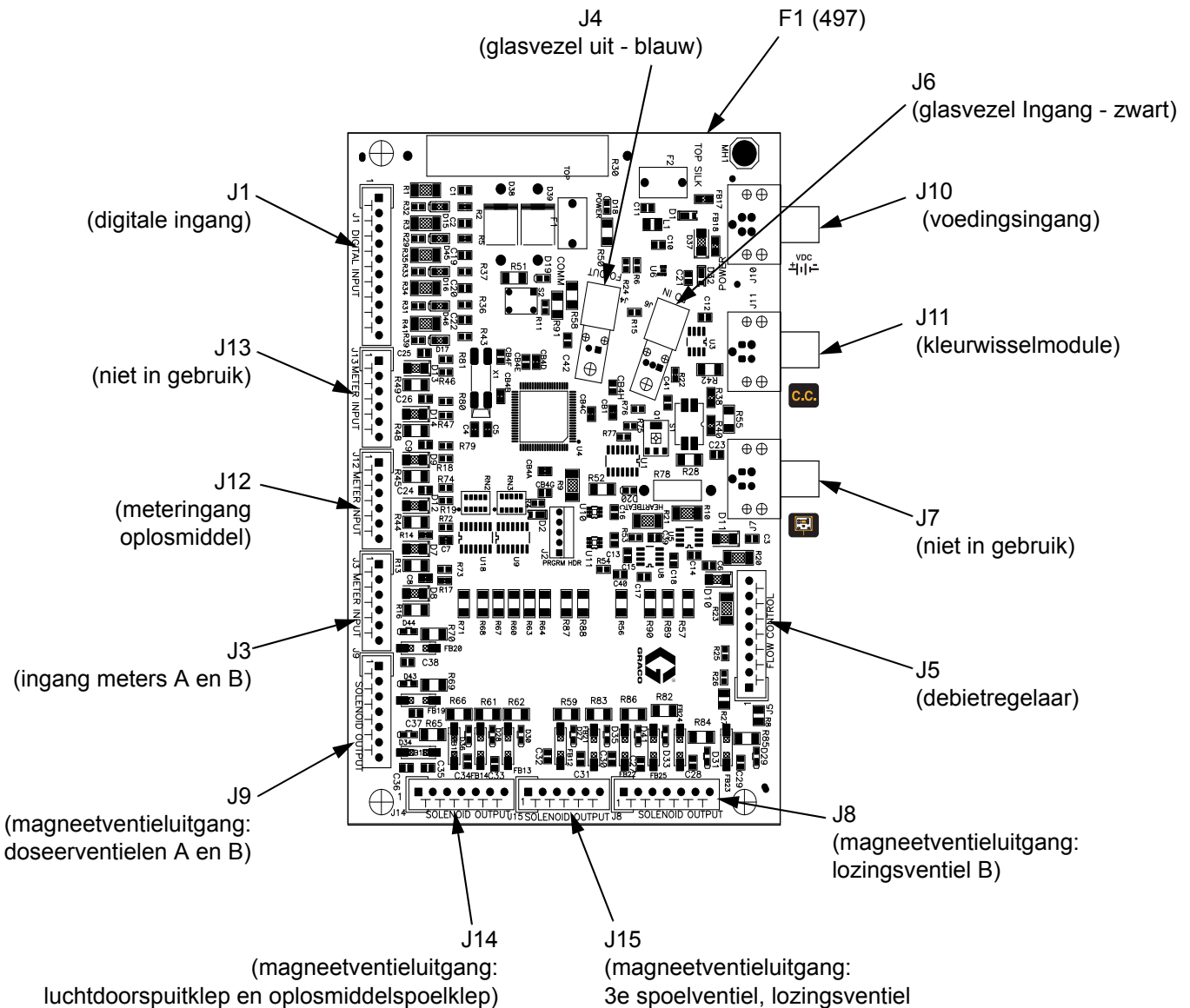
De zekering van de besturingskaart vervangen



Als u de zekering vervangt door een zekering die niet van Graco is, valt het systeem niet meer onder de goedkeuring voor intrinsieke veiligheid (IS).

1. Voer **Vorbereiden** op pagina 46 uit.
2. Plaats de zekering F1 in de besturingskaart. Zie AFB. 29. Verwijder de schroef en metalen strip.
3. Trek de zekering los van de kaart
4. Plaats de nieuwe zekering (497).
5. Plaats de kappen terug (427, 410).

Zekering	Artikelnr.	Beschrijving
F1	123690	Zekering; 125 mA, intrinsiek veilig



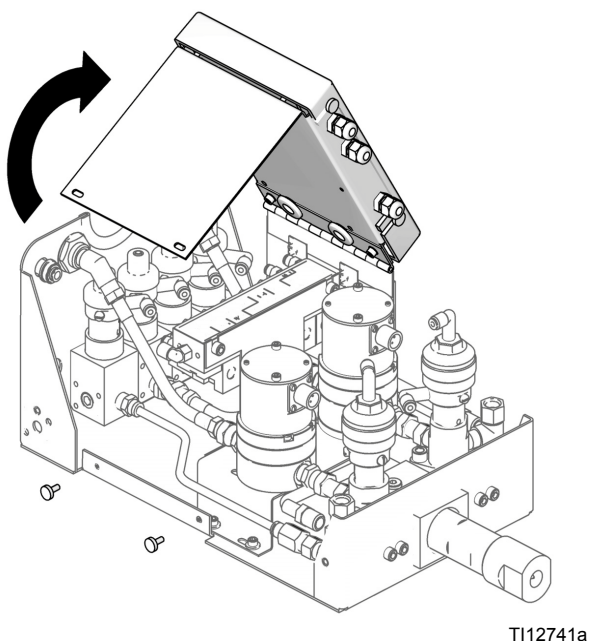
AFB. 29: 255765 Besturingskaart vloeistofstation

Magneetventielen vervangen

Het RoboMix-vloeistofstation heeft minimaal 4 magneetventielen. Als u optionele 3e spoelventiel- of lozingsventielsets geïnstalleerd hebt, zijn er extra (optionele) magneetspoelen voor elk ventiel. Zie Tabel 8 en **Schematische diagrammen** op bladzijde 32.

Eén magneetventiel vervangen:

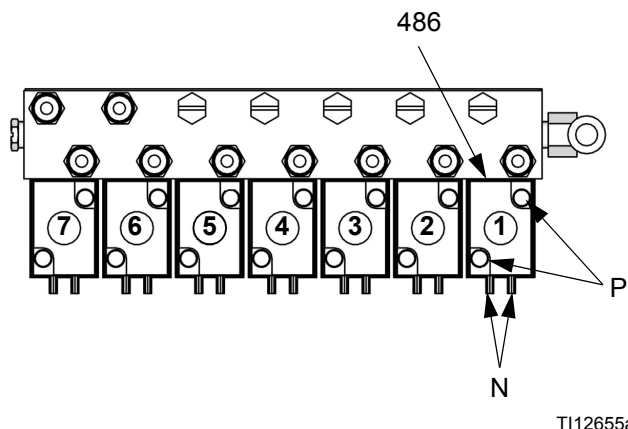
1. Voer **Voorbereiden** op pagina 52 uit. Schakel de stroom uit bij de hoofdstroomonderbreker.
2. Verwijder de kap van besturingskaart (427). AFB. 27.
3. Ontkoppel de 2 draden van het magneetventiel van de besturingskaart (426). Zie AFB. 29 en **Schema elektrisch systeem** op pagina 35. Duw de besturingskaart naar boven zodat hij niet meer in de weg zit. AFB. 30.



TI12741a

AFB. 30: Toegang tot magneetventielen en meters

4. Draai de 2 schroeven (P) los en verwijder het magneetventiel (486). Zie AFB. 31 en Tabel 8.



TI12655a

AFB. 31: RoboMix Magneetkleppen

Tabel 8: RoboMix Magneetkleppen

Magneetventiel	Activeert
<i>Standaard</i>	
1	Doseerventiel A.
2	Doseerventiel B.
3	Doorspuitklep, lucht
4	Doorspuitklep, oplosmiddel
<i>Opties</i>	
5	3e doorspuitventiel
6	Lozingsventiel A
7	Lozingsventiel B

5. Installeer een nieuw magneetventiel (486).
6. Sluit de 2 draden (N) weer aan op de besturingskaart (426). De magneetklepdraden zijn gepolariseerd (rood +, zwart -). Zie **Schema elektrisch systeem** op pagina 35.
7. Plaats de kappen terug (427, 410).

G250 en G250HR debietmeters

Verwijderen

1. Voer **Vorbereiden** op pagina 52 uit.
2. Schroef de kabel los van de meterconnector (CC).
AFB. 32.
3. Schroef met een dopsleutel de M6 schroeven (442) en sluitringen (440) onder uit de montageplaat (438) van de meter. AFB. 32.
4. Maak de vloeistoflijn los van de meterinlaat (P).
5. Maak de meteruitlaatarmatuur (H) los van het doseerventiel.
6. Voer het onderhoud van de meter uit zoals staat aangegeven in de handleiding van de meter 308778.

Installatie

1. Schroef de meteruitlaatarmatuur (H) met een sleutel veilig vast op de doseerventielinlaat.

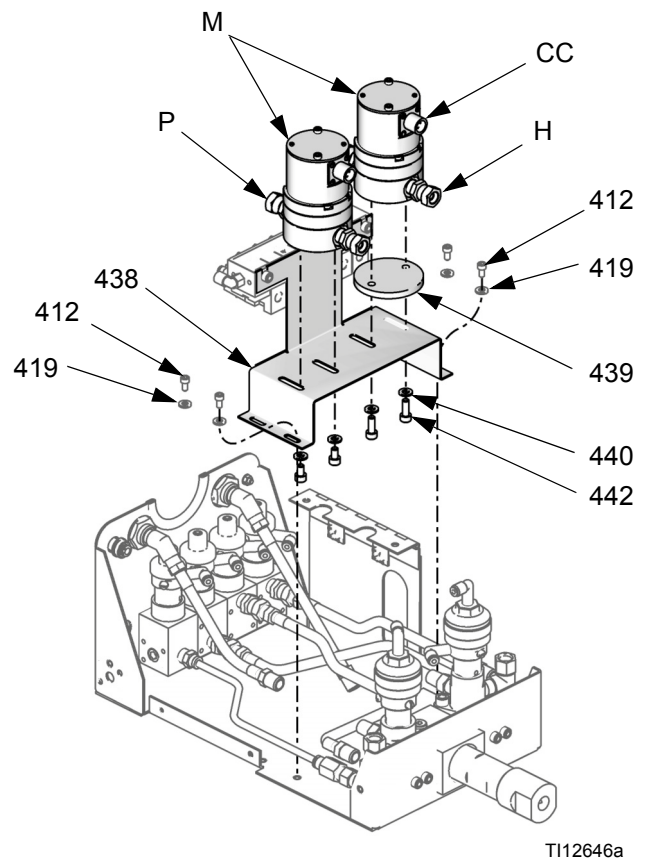
OPMERKING: Om lekken te voorkomen maakt u eerst de meteruitlaatarmatuur (H) vast op het doseerventiel en daarna pas de meter aan de plaat (438).

2. Maak de meter (M) vast op de plaat (438) met schroeven en sluitringen (442, 440).

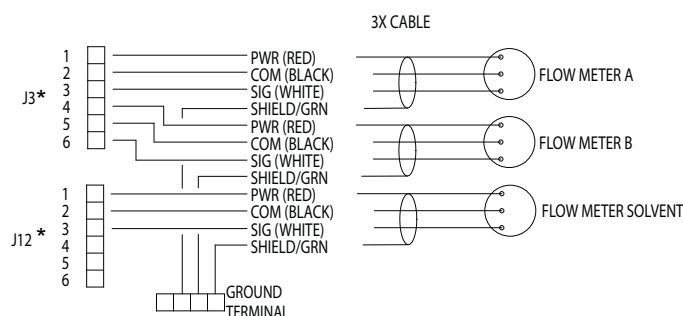
OPMERKING: Voor een goede werking van de meter dient u eerst de metersensor op de romp van de meter te installeren, voordat u de kabel op de meter aansluit.

3. Verbind de kabel met de kabelconnector (CC).
AFB. 32.
4. Verbind de vloeistoflijn met de meterinlaatarmatuur (P).

5. Kalibreer de meter zoals wordt aangegeven in de bedieningshandleiding van de ProMix.
6. Plaats de kaart in de correcte positie en zet het RoboMix-paneel weer in elkaar.



AFB. 32: G250/G250HR debietmeters



*Connectors op de besturingskaart van het vloeistofstation

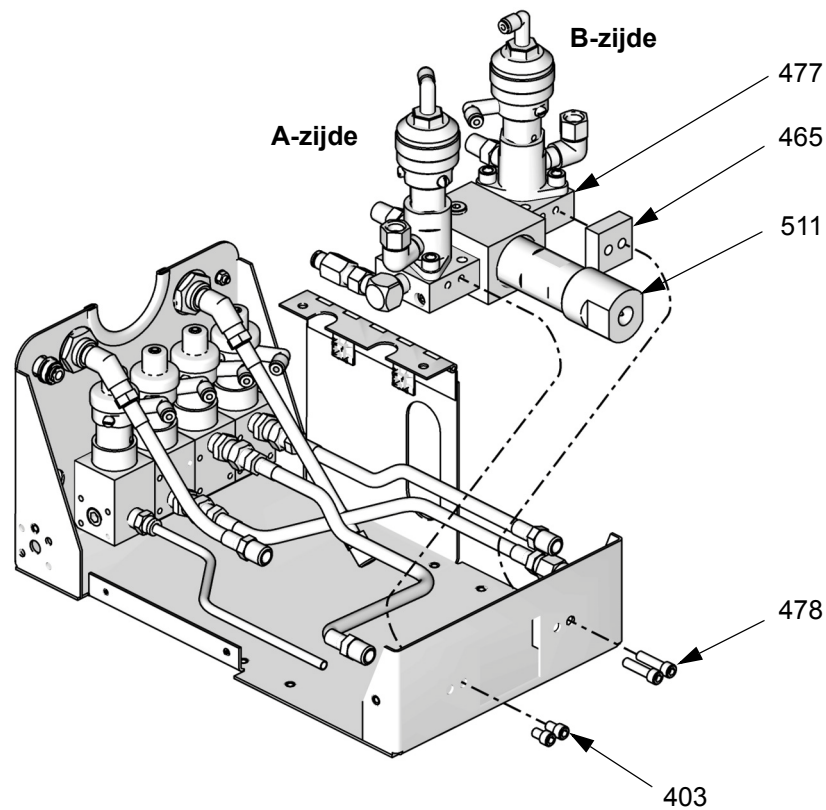
AFB. 33: Schema meterkabels

Onderhoud aan RoboMix-verdeler

Onderhoudsset 15V480 voor verdeler is beschikbaar. De onderdelen die in de sets zitten zijn aangeduid met een sterretje, bijvoorbeeld (502*). Gebruik alle onderdelen in de set om de beste resultaten te krijgen. Smeer tijdens de montage alle O-ringen.

1. Voer **Voorbereiden** op pagina 52 uit.

2. Haal alle lucht- en vloeistofleidingen los van de RoboMix-vloeistofverdeler (477).
3. Schroef de flexibele menger (474) los van de integratorkap (511).
4. Verwijder de schroeven (403, 478) en de afstandhouders (465, op de B-zijde). Verwijder de vloeistofverdeler (477) van het RoboMix vloeistofstation. AFB. 34.



T112651a

AFB. 34: RoboMix-verdeler

- Schroef de integratorkap (511) en de behuizing (510) los. Controleer de menger (508) en de mengkap (509). Vervang de O-ringen (504*). AFB. 35.
- Schroef de integratorverdelerplug (507) los. Verwijder de integratorbasis (503). Vervang de O-ringen (502*, 504*).

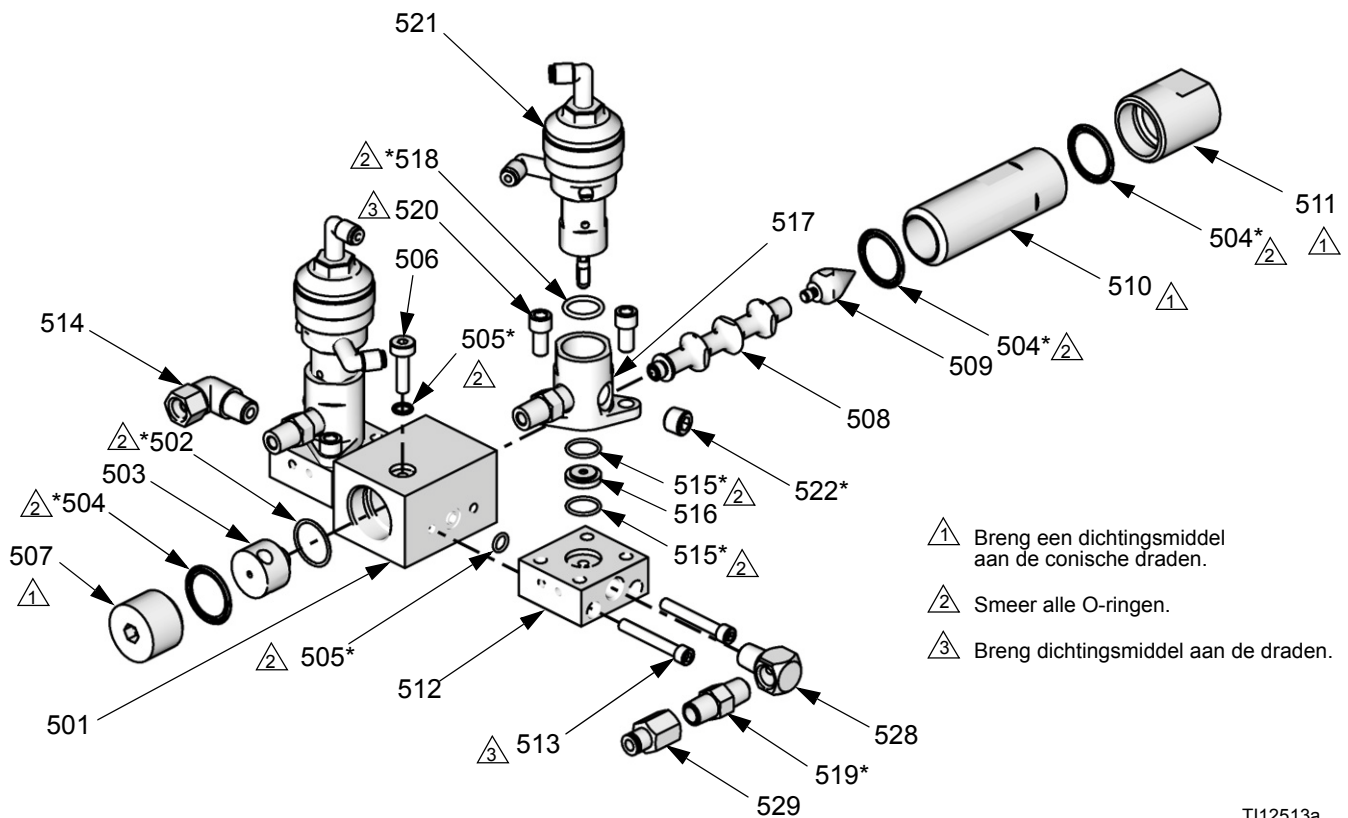
LET OP

Houd bij uit elkaar halen de delen van de A-zijde apart van die van de B-zijde zodat er geen contaminatie voorkomt bij het terug in elkaar steken van de delen.

- Schroef de A en B doseerventielen (521) los van de adapters (517). Vervang de O-ringen (518*).

OPMERKING: Zie handleiding 312782 voor de reparatie van de doseerkranen (521).

- Vervang de schroeven (520) en adapters (517). Controleer de zitting (516). Vervang de O-ringen (515*).
- Verwijder de schroeven (513) en de A en B kraanmontages (512). Vervang de O-ringen (505*).
- Verwijder de verzegelingsschroef (506) uit de integratorbehuizing (501). Breng de O-ring (505*) weer aan.
- Verwijder de keerkleppen (519*) uit elke adapter (517) en uit het kniestuk (528) op de A-zijde van de verdeler. Vervang de drie regelkleppen. De pijl op de keerkleppen moet naar de vloeistofverdeler wijzen.
- Verwijder de pijpplugs (522*) uit iedere klepadapter (517). Vervang de plugs.
- Zet alles weer in elkaar in omgekeerde volgorde met inachtneming van alle opmerkingen in AFB. 35.



TI12513a

AFB. 35: Verdeler repareren

Onderhoud debietbesturing

Vorbereiden



1. Voer **Vóór u aan het onderhoud begint** op pagina 40 uit.
2. Maak alle lucht- en vloeistofleidingen los van de debietregelaar.
3. Maak de debietbesturingskabel los van de connector (624). AFB. 37.
4. Verwijder de vier schroeven (605) die de luchtplaat (607) tegen de behuizing (611) houden. Til de plaat voorzichtig uit de behuizing en maak de drie kabels los van J1, J2 en J4 op de circuitkaart (618). AFB. 36.

Onderhoud van de regelaar en de druksensor

Onderhoudsset 15G843 voor regelaar De onderdelen die in de sets zitten zijn aangeduid met een sterretje, bijvoorbeeld (602*). Gebruik alle onderdelen in de set om de beste resultaten te krijgen.

Onderhoudsset sensor 15G867 is beschikbaar om onderhoud te verrichten aan alleen de druksensor. De setonderdelen zijn aangegeven met een symbool, bijvoorbeeld (602‡). Gebruik alle onderdelen in de set om de beste resultaten te krijgen.

1. Volg **Vorbereiden** hierboven.
2. Verwijder de vier schroeven (605) en de moer (601) uit de onderzijde van de luchtplaat (607). Haal de luchtplaat weg van de vloeistofplaat.
3. Schroef de druksensor (620) uit de vloeistofplaat (606).

OPMERKING: Als u alleen de druksensorset 15G867 vervang, ga dan naar stap 6.

4. Verwijder de plug (615) en de O-ring (604) uit de bovenkant van de vloeistofplaat (606). Verwijder de onderdelen van de diafragma montage (613, 610, 609, 612, 617, 616). Verwijder de sluitpennen (623) en gooi ze weg.
5. Zet de diafragma montage terug ineen met behulp van de nieuwe onderdelen van de set. Zorg ervoor dat de LUCHTZIJDE van het diafragma (617) naar beneden wijst. Draai de moer (601) aan met 0,9-1,1 N•m (8-10 in-lb)

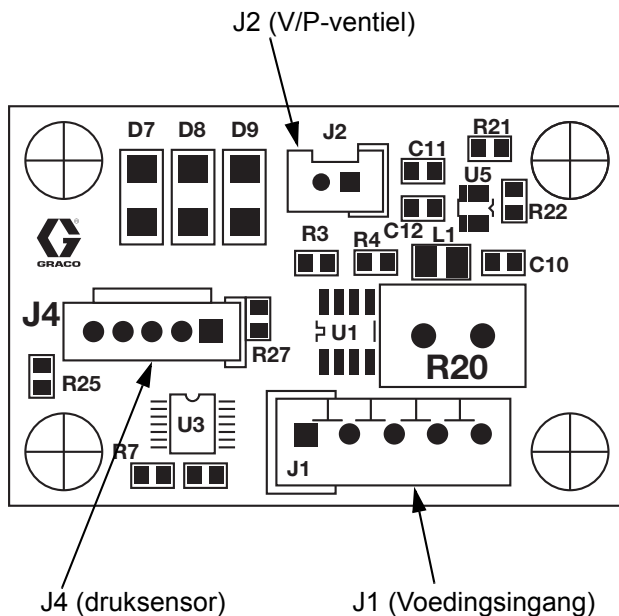
6. Installeer een nieuwe O-ring (602) op de druksensor (620) en schroef de sensor in de vloeistofplaat (606).
7. Herinstalleer de vloeistofplaat op de luchtplaat. Wees voorzichtig zodat u de druksensorkabel niet beschadigt. Draai de schroeven (605) aan met 3,4–4,5 N•m (30–40 in-lb).
8. Verbind de drie kabels met J1, J2 en J4 op de circuitkaart (618). AFB. 36.
9. Breng de luchtplaat (607) terug aan in de behuizing (611). Draai de schroeven (605) aan met 3,4–4,5 N•m (30–40 in-lb).
10. Verbind de debietbesturingskabel en alle lucht- en vloeistofslangen opnieuw.

Onderhoud aan de debietbesturingskaart

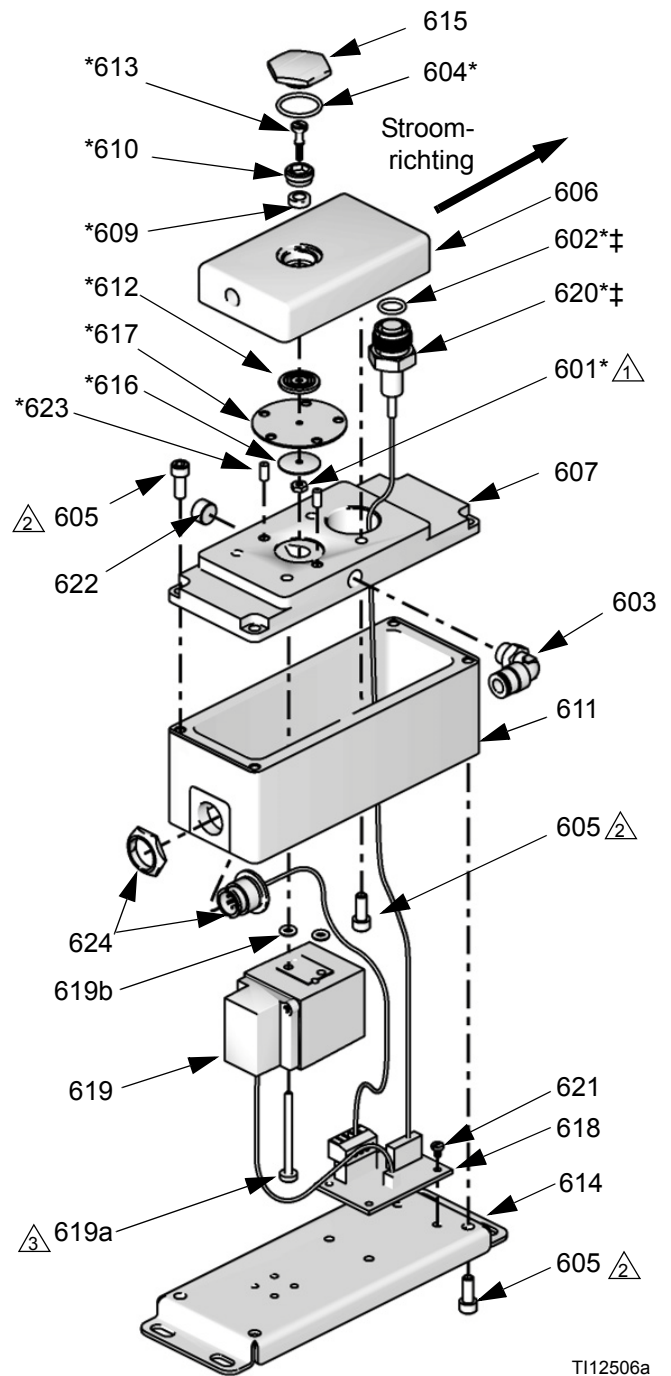
1. Voer **Vóór u aan het onderhoud begint** op pagina 40 uit.
2. Verwijder de vier schroeven (605) die de beugel (614) aan de behuizing (611) vasthouden. AFB. 37.
3. Verwijder voorzichtig de beugel van de behuizing en maak de drie kabels los van J1, J2 en J4 op de circuitkaart (618). AFB. 36.
4. Verwijder de schroeven (621). Vervang de oude kaart met de nieuwe.
5. Verbind de drie kabels met J1, J2 en J4 op de circuitkaart (618). AFB. 36.
6. Maak de beugel (614) terug aan de behuizing vast (611). Draai de schroeven (605) aan met 3,4–4,5 N•m (30–40 in-lb).

Onderhoud aan het V/P-ventiel

1. Voer **Vóór u aan het onderhoud begint** op pagina 40 uit.
2. Verwijder de vier schroeven (605) die de beugel (614) aan de behuizing (611) vasthouden. AFB. 37.
3. Haal de beugel voorzichtig van de behuizing en maak de V/P-ventielkabel los van J2 op de circuitkaart (618). AFB. 36.
4. Verwijder de twee schroeven (619a) en O-ringen (619b). Installeer het nieuwe ventiel (619) met nieuwe schroeven en O-ringen.
5. Verbind de V/P-ventielkabel weer met J2 op de circuitkaart (618). AFB. 36.
6. Maak de beugel (614) terug aan de behuizing vast (611). Draai de schroeven (605) aan met 3,4–4,5 N•m (30–40 in-lb).



AFB. 36: 249179 Debietregelkaart



TI12506a

- △1 Aandraaien tot 0,9-1,1 N•m (8-10 in-lb)
- △2 Aandraaien tot 3,4-4,5 N•m (30-40 in-lb)
- △3 Aandraaien tot 0,6-0,8 N•m (5-7 in-lb)

AFB. 37: Debietregeling

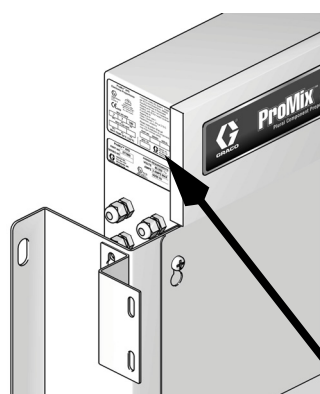
Onderdelen

ProMix 2KS Automatisch wandpaneelsysteem

Typecodering

De gecodeerde onderdeelnummers voor uw apparatuur staan op de identificatielabels geprint. Zie de illustratie hieronder voor de locatie van de identificatielabels. Het onderdeelnummer bevat een cijfer van een van de volgende zes categorieën, afhankelijk van de configuratie van uw systeem. *De getallen in deze tabel komen niet overeen met ref.nrs. In de onderdelenlijst of illustraties van onderdelen.*

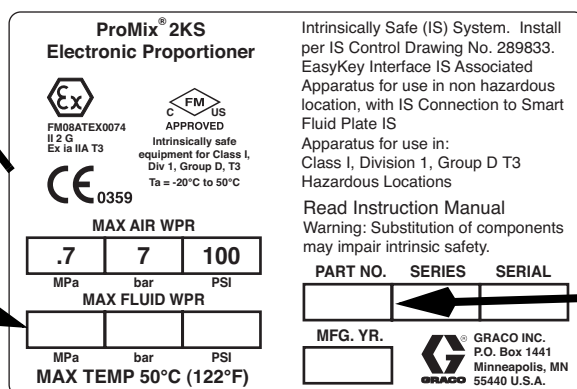
Automatisch systeem	Bediening en display	A en B meter	Kleurventielen	Katalysatorventielen	Debietregeling
A	D = EasyKey met lcd	0 = geen meters 1 = G3000 (A en B) 2 = G3000HR A en B) 3 = 1/8 inch coriolis (A) en G3000 (B) 4 = G3000 (A) en 1/8 inch coriolis (B) 5 = 1/8 inch coriolis (A) en G3000HR (B) 6 = G3000HR (A) en 1/8 inch coriolis (B) 7 = 1/8 inch coriolis (A en B)	0 = Geen ventielen (één kleur) 1 = Twee ventielen (lage druk) 2 = Vier ventielen (lage druk) 3 = Zeven ventielen (lage druk) 4 = Twaalfventielen (lage druk)	0 = Geen ventielen (één katalysator) 1 = Twee ventielen (lage druk) 2 = Vier ventielen (lage druk)	N = Nee J = Ja
A (zuur-modellen)	D = EasyKey met lcd	8 = G3000 (A) en G3000A (B)	0 = Geen ventielen (geen kleur; bestel zuurset 26A096-26A100; zie pagina 79)	0 = Geen ventielen (één katalysator)	N = Nee



Labellocatie op het vloeistofstation

T112423a

De maximale werkdruk voor de vloeistof wordt hier weergegeven

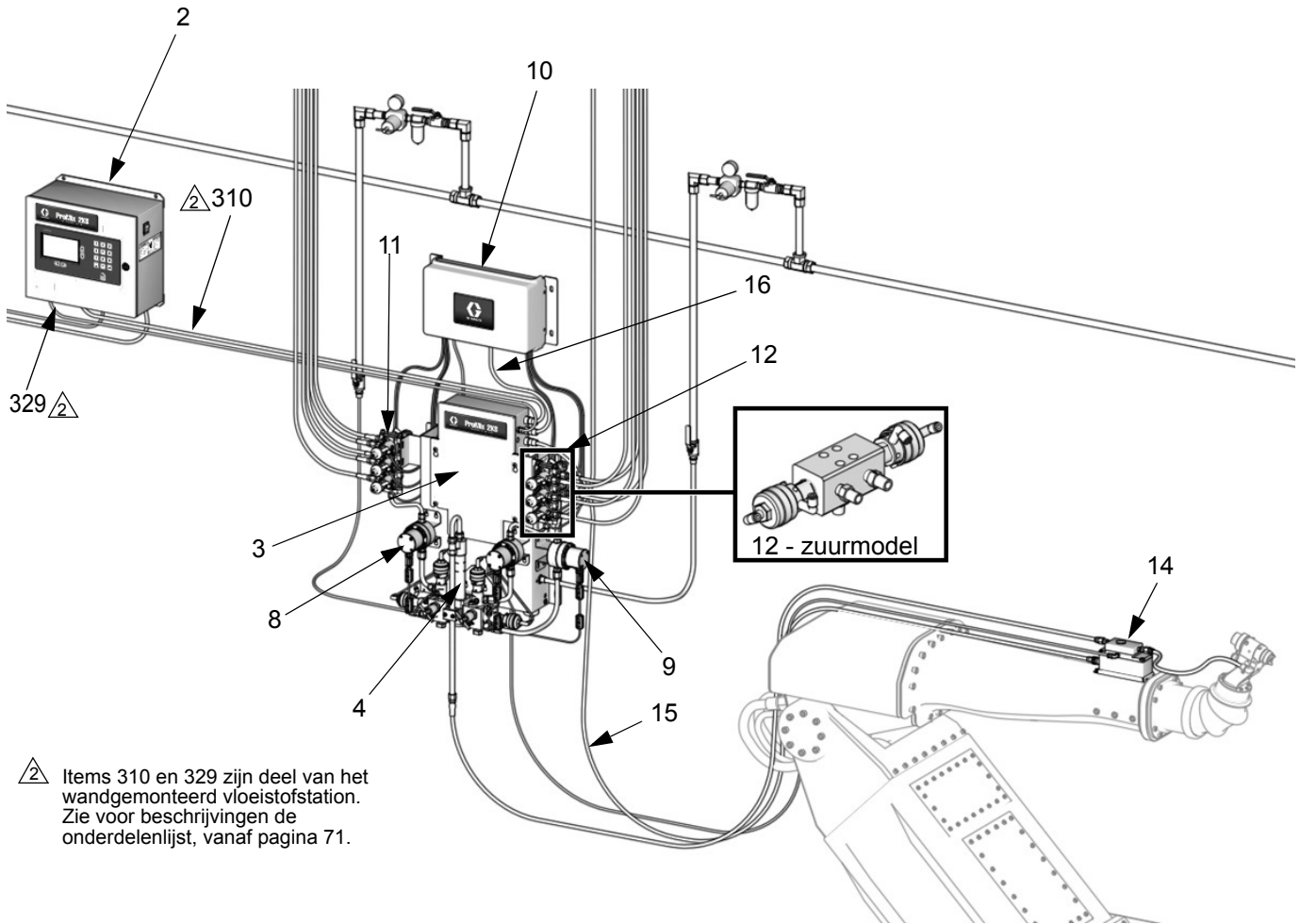


Labellocatie op de EasyKey

T112418a

6-cijferig gecodeerd onderdeelnr.

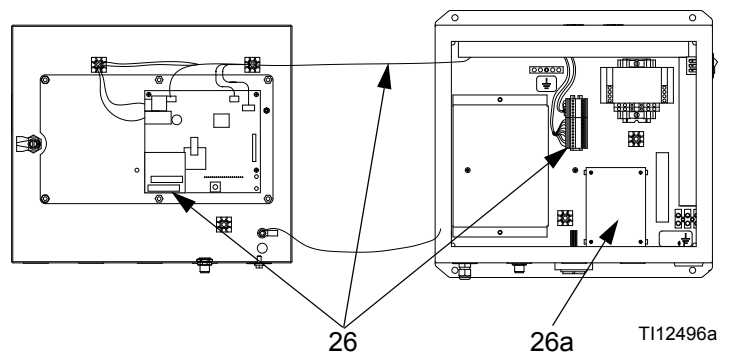
Onderdeelnummers AD000N tot AD742Y en AD800N, bevat EasyKey met lcd.



⚠ Items 310 en 329 zijn deel van het wandgemonteerd vloeistofstation. Zie voor beschrijvingen de onderdelenlijst, vanaf pagina 71.

TI29654a

Detail van onderdeelnrs (26).



TI12496a

Onderdeelnummers AD000N tot AD742Y, bevat EasyKey met lcd.

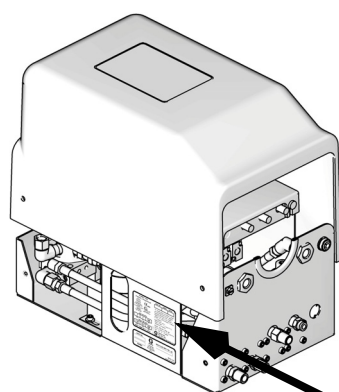
Ref. nr.	Codecijfer (zie pagina 61) of onderdeelgebruik	Artikelnr.	Beschrijving	Aantal
2	D	277869	BESTURING/DISPLAY, EasyKey; gebruikt bij AD000N tot AD742Y; zie pagina 68	1
3	Standaard onderdeel	Zie pagina 70	PANEEL, vloeistof-	1
4	Standaard onderdeel Standaard onderdeel	289695	VERDELER, mengen, zie handleiding 312781	1
		24Y548	ZUURVERDELER, menging; zie handleiding 312781	1
8			SET, debietmeter A	
	0	geen	geen	0
	1	15V804	SET, G3000 debietmeter, zie handleiding 308778	1
	2	15V827	SET, G3000HR debietmeter, zie handleiding 308778	1
	3	15V806	SET coriolis-debietmeter, zie handleiding 313599	1
	4	15V804	SET, G3000 debietmeter, zie handleiding 308778	1
	5	15V806	SET coriolis-debietmeter, zie handleiding 313599	1
	6	15V827	SET, G3000HR debietmeter, zie handleiding 308778	1
9			SET, debietmeter B	
	0	geen	geen	0
	1	15V804	SET, G3000 debietmeter, zie handleiding 308778	1
	2	15V827	SET, G3000HR debietmeter, zie handleiding 308778	1
	3	15V804	SET, G3000 debietmeter, zie handleiding 308778	1
	4	15V806	SET coriolis-debietmeter, zie handleiding 313599	1
	5	15V827	SET, G3000HR debietmeter, zie handleiding 308778	1
	6	15V806	SET coriolis-debietmeter, zie handleiding 313599	1
	7	15V806	SET coriolis-debietmeter, zie handleiding 313599	1
	8	17L432	SET, G3000A zuurmeter; zie handleiding 308778	1
10	0 - 4	Zie pagina 79	MODULE, besturings-, kleur-/katalysatorwissel; zie pagina 79	Zie pagina 79
	--	Zie pagina 79	ZUURMODULE, besturing, kleur-/katalysatorwissel; zie pagina 79	Zie pagina 79
11	0 - 4	Zie pagina 79	VENTIELPAKKET, kleurwissel, zie pagina 79	Zie pagina 79
	--	Zie pagina 79	VENTIELPAKKET ZUUR, kleurwissel; zie pagina 79	Zie pagina 79
12	0 - 2	Zie pagina 79	VENTIELPAKKET, katalysatorwissel, zie pagina 79	Zie pagina 79
	--	Zie pagina 79	VENTIELPAKKET ZUUR, katalysatorwissel; zie pagina 79	Zie pagina 79
14			DEBIETREGELING	
	N	geen	geen	0
	Y	249849	DEBIETREGELAAR	1
15	alleen gebruikt met debietregelaar	15U977	KABEL, debietbesturing, om de debietregelaar aan te sluiten op het vloeistofstation; 12,2 m (40 voet)	0 of 1
16	enkel gebruikt bij kleurwissel	15U532	KABEL, CAN, intrinsiek veilig, om kleurwisselmodule aan te sluiten op vloeistofstation; 1 m (3 voet)	0 of 1
26	Standaard onderdeel	15V256	SET, automatische upgrade, bevat item 26a	1
26a	Standaard onderdeel	15V825	• SET, kaart, discrete I/O; deel van item 26	1

ProMix 2KS Automatisch RoboMix paneelsysteem

Typecodering

De gecodeerde onderdeelnummers voor uw apparatuur staan op de identificatielabels geprint. Zie de illustratie hieronder voor de locatie van de identificatielabels. Het onderdeelnummer bevat een cijfer van een van de volgende zes categorieën, afhankelijk van de configuratie van uw systeem. *De getallen in deze tabel komen niet overeen met ref.nrs. In de onderdelenlijst of illustraties van onderdelen.*

Automatisch systeem	Bediening en display	A en B meter	Kleurventielen	Katalysatorventielen	Debietregeling
R	D = EasyKey met lcd	0 = geen meters 1 = G250 (A en B) 2 = G250HR (A en B)	0 = Geen ventielen (één kleur) 1 = Twee ventielen (lage druk) 2 = Vier ventielen (lage druk) 3 = Zeven ventielen (lage druk) 4 = Twaalf ventielen (lage druk)	0 = Geen ventielen (één katalysator) 1 = Twee ventielen (lage druk) 2 = Vier ventielen (lage druk)	N = Nee J = Ja



Labellocatie op RoboMix-paneel

T112512a

De maximale werkdruk voor de vloeistof wordt hier weergegeven

ProMix® 2KS
Electronic Proportioner

Ex FM08ATEX0074 II 2 G Ex ia IIA T3
CE 0359

FM US APPROVED
Intrinsically safe equipment for Class I, Div 1, Group D, T3
Ta = -20°C to 50°C

Intrinsically Safe (IS) System. Install per IS Control Drawing No. 289833. EasyKey Interface IS Associated Apparatus for use in non hazardous location, with IS Connection to Smart Fluid Plate IS
Apparatus for use in:
Class I, Division 1, Group D T3
Hazardous Locations
Read Instruction Manual
Warning: Substitution of components may impair intrinsic safety.

MAX AIR WPR		
.7	7	100
MPa	bar	PSI

MAX FLUID WPR		
MPa	bar	PSI

MAX TEMP 50°C (122°F)

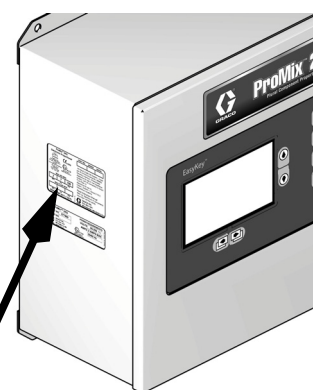
PART NO. SERIES SERIAL

--	--	--

MFG. YR.

--

GRACO INC.
P.O. Box 1441
Minneapolis, MN
55440 U.S.A.

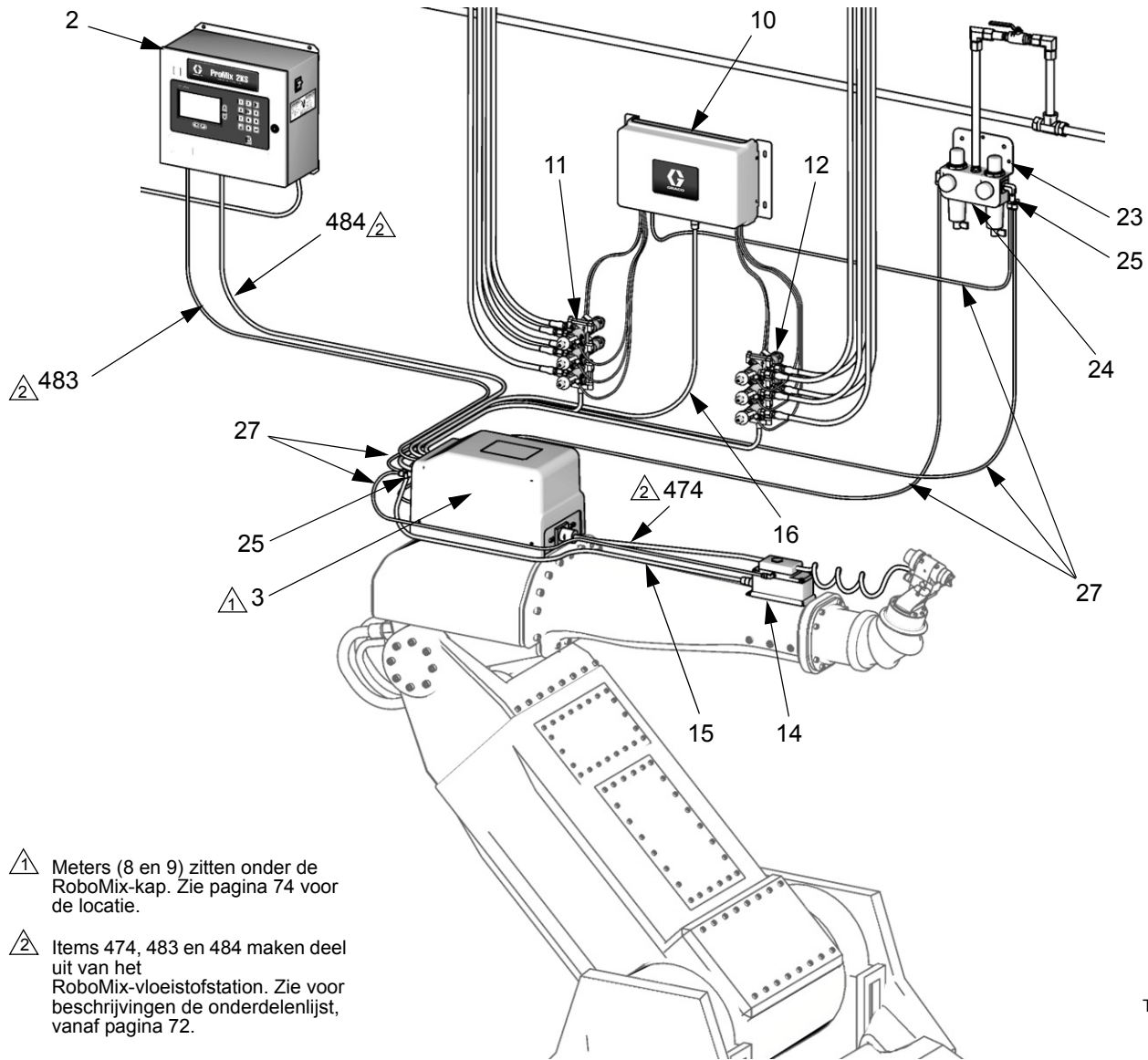


Labellocatie op de EasyKey

T112418a

6-cijferig gecodeerd onderdeelnr.

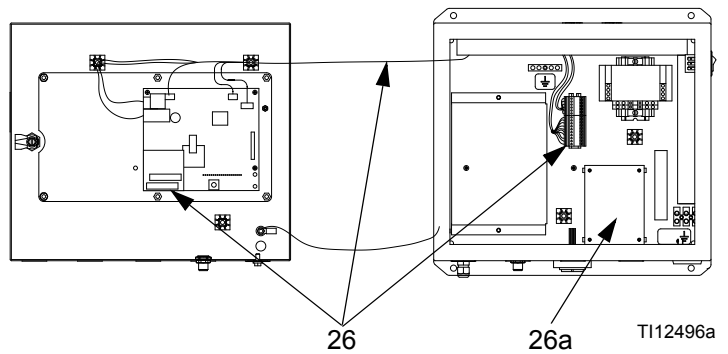
Onderdeelnummers RD000N tot RD242Y, bevat EasyKey met Icd.



- ⚠ 1 Meters (8 en 9) zitten onder de RoboMix-kap. Zie pagina 74 voor de locatie.
- ⚠ 2 Items 474, 483 en 484 maken deel uit van het RoboMix-vloeistofstation. Zie voor beschrijvingen de onderdelenlijst, vanaf pagina 72.

T112552a

Detail van onderdeelnrs (26).



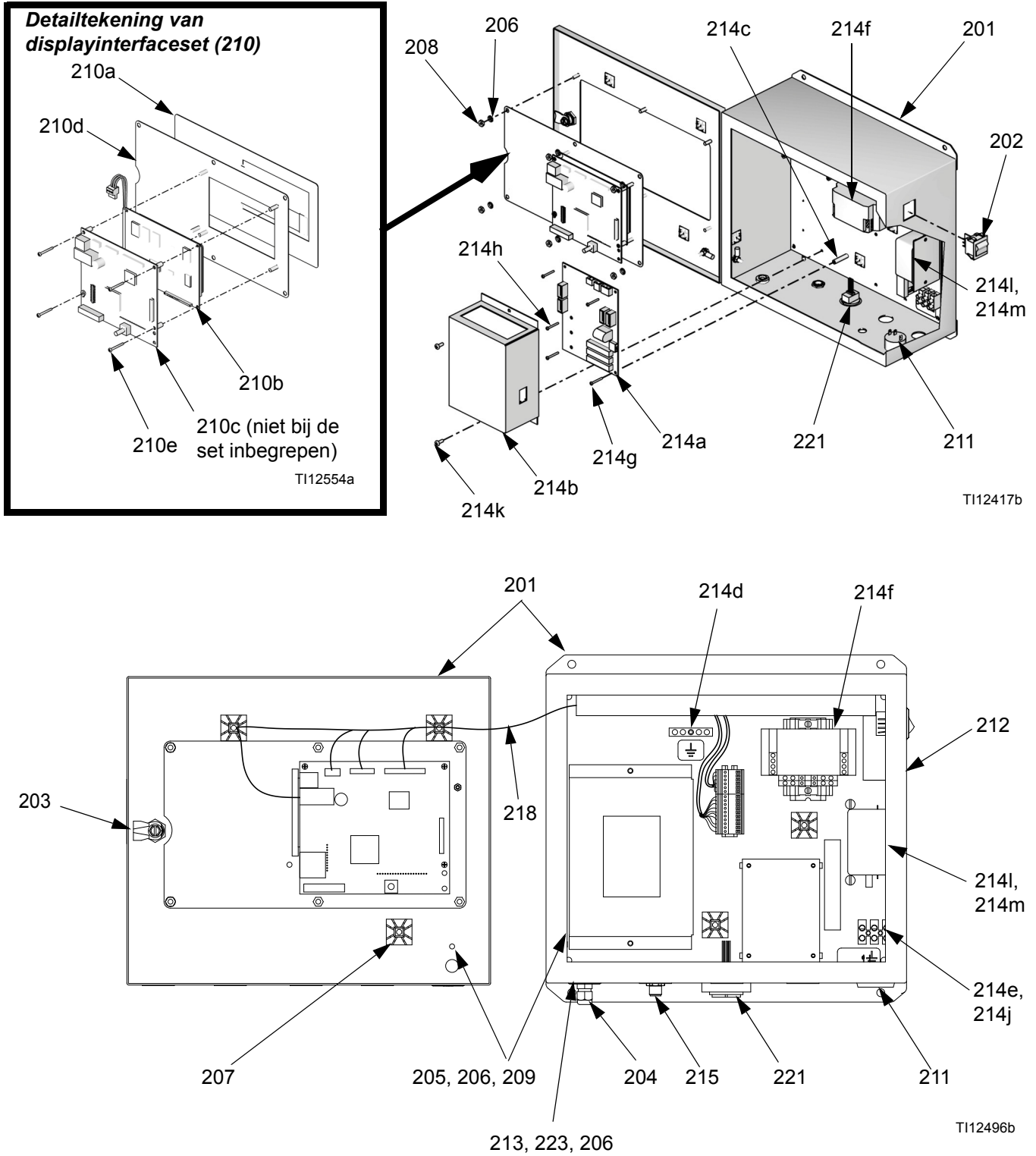
T112496a

Onderdeelnummers RD000N tot RD242Y, bevat EasyKey met lcd.

Ref.nr.	Codecijfer (zie pagina 61) of onderdeelgebruik	Artikelnr.	Beschrijving	Aantal
2	D	277869	BESTURING/DISPLAY, EasyKey; gebruikt bij RD000N tot RD242Y; zie pagina 68	1
3	Standaard onderdeel	Zie pagina 72	PANEEL, vloeistof, RoboMix	1
8			SET, debietmeter A	
	0	geen	geen	0
	1	249426	SET, G250 debietmeter, zie pagina 74 voor locatie en handleiding 308778 voor onderdelen	1
	2	249427	SET, G250HR debietmeter, zie pagina 74 voor locatie en handleiding 308778 voor onderdelen	1
9			SET, debietmeter B	
	0	geen	geen	0
	1	249426	SET, G250 debietmeter, zie pagina 74 voor locatie en handleiding 308778 voor onderdelen	1
	2	249427	SET, G250HR debietmeter, zie pagina 74 voor locatie en handleiding 308778 voor onderdelen	1
10	0 - 4	Zie pagina 79	MODULE, besturings-, kleur-/katalysatorwissel; zie pagina 79	Zie pagina 79
11	0 - 4	Zie pagina 79	VENTIELPAKKET, kleurwissel, zie pagina 79	Zie pagina 79
12	0 - 2	Zie pagina 79	VENTIELPAKKET, katalysatorwissel, zie pagina 79	Zie pagina 79
14			DEBIETREGELING	
	N	geen	geen	0
	Y	249849	DEBIETREGELAAR	1
15	alleen gebruikt met debietregelaar	15G611	KABEL, debietbesturing, om de debietregelaar aan te sluiten op het vloeistofstation; 3,05 m (10 voet)	0 of 1
16	enkel gebruikt bij kleurwissel	15U533	KABEL, CAN, intrinsiek veilig, om kleurwisselmodule aan te sluiten op vloeistofstation; 15,25 m (50 voet)	0 of 1
23	Standaard onderdeel	570122	BESTURING, luchtfilter/-regelaar	1
24	Standaard onderdeel	15G768	PLUG, duwarmatuur; 1/2 inch	1
25	Standaard onderdeel		ADAPTER, Y-armatuur; 1/4 (6 mm) OD-buis	
		114158	Systemen zonder debietbesturing	1
		114158	Systemen met debietbesturing	2
26	Standaard onderdeel	15V256	SET, automatische upgrade, bevat item 26a	1
26a	Standaard onderdeel	15V825	• SET, kaart, discrete I/O; deel van item 26	1
27	Standaard onderdeel	n.v.t.	SLANG; polyethyleen; 1/4 inch (6 mm) buitendiameter; 45,7 m (150 ft); voor toevoer doorspoellucht, RoboMix logische luchttoevoer voor de besturing	A/R

EasyKey-besturingen

277869 EasyKey, met display



277869 EasyKey, met display

Ref. nr.	Artikelnr.	Beschrijving	Aantal	Ref. nr.	Artikelnr.	Beschrijving	Aantal
201	n.v.t.	BESTURINGSKAST, met display	1	214l	123823	• Filter, lijn, enkelfasig, 110/250 V; 3A	1
202	116320	SCHAKELAAR, energie	1	214m	123824	• BEUGEL, lijnfilter	1
203	n.v.t.	VASTZETPAL, onderdeel bevat item 3a	1	215	15V280	BUNDEL, bedrading	1
203a	117818	• VERKLARING	1	216	15G569	LABEL, EasyKey-ingangen	1
204	111987	CONNECTOR, met trekontlasting	1	218	15R642	DRAADBUNDEL, bedrading	1
205	110911	MOER, zeskant-; M5 x 0,8	4	220	n.v.t.	SOFTWARE, toepassing	1
206	111307	SLUITRING, slot, externe tand, M5	9	221	198165	CONNECTOR, RJ45, met bulkhead armatuur	1
207	n.v.t.	KLEMHOUDER	8	223	116343	SCHROEF, aardings-; M5 x 0,8	1
208	C19293	MOER, zeskant	6	224	15G869	KABEL, Ethernet, CAT5; 1,8 m (6 voet); voor de webinterface op een computer	1
209	194337	AARDINGSDRAAD, deur	1				
210	15X779	SET, display, interface, bevat items 210a, 210b, 210d en 210e; niet 210c	1				
210a	n.v.t.	• MEMBRAAN	1				
210b	n.v.t.	• GRAFISCH, display	1				
210c	255767	• KAART, EasyKey display (niet bij de set inbegrepen)	1				
210d	n.v.t.	• PLAAT	1				
210e	n.v.t.	• SCHROEF; 4-40 x 1 in. (25 mm)	4				
211	15D568	ALARM	1				
212?	15W776	LABEL, waarschuwing	1				
213	223547	AARDINGSKABEL, 25 ft (7,6 m)	1				
214	n.v.t.	PLAAT, toepassing, bevat items 214a-214m	1				
214a	255786	• KAART, barrière-, intrinsiek veilig; (bevat zekeringen 15D979 en 114788, zie pagina 45 voor de locatie van de zekeringen)	1				
214b	n.v.t.	• KAP	1				
214c	117526	• Afstandstuk	3				
214d	119257	• STAAF, aardings-	1				
214e	114095	• BLOK, aansluit-	1				
214f	121314	• VOEDING; 24 V gelijkspanning; 2A	1				
214g	n.v.t.	• SCHROEF, machine-, knopkop; 6-32 x 3/8 inch (10 mm)	3				
214h	n.v.t.	• BOUT, machine, zeskantkop; 6-32 x 1-1/2 in. (38 mm)	2				
214j	n.v.t.	• SCHROEF, machine-, knopkop; 8-32 x 3/4 inch (19 mm)	2				
214k	n.v.t.	• SCHROEF, machine-, knopkop; 10-24 x 3/8 inch (10 mm)	11				

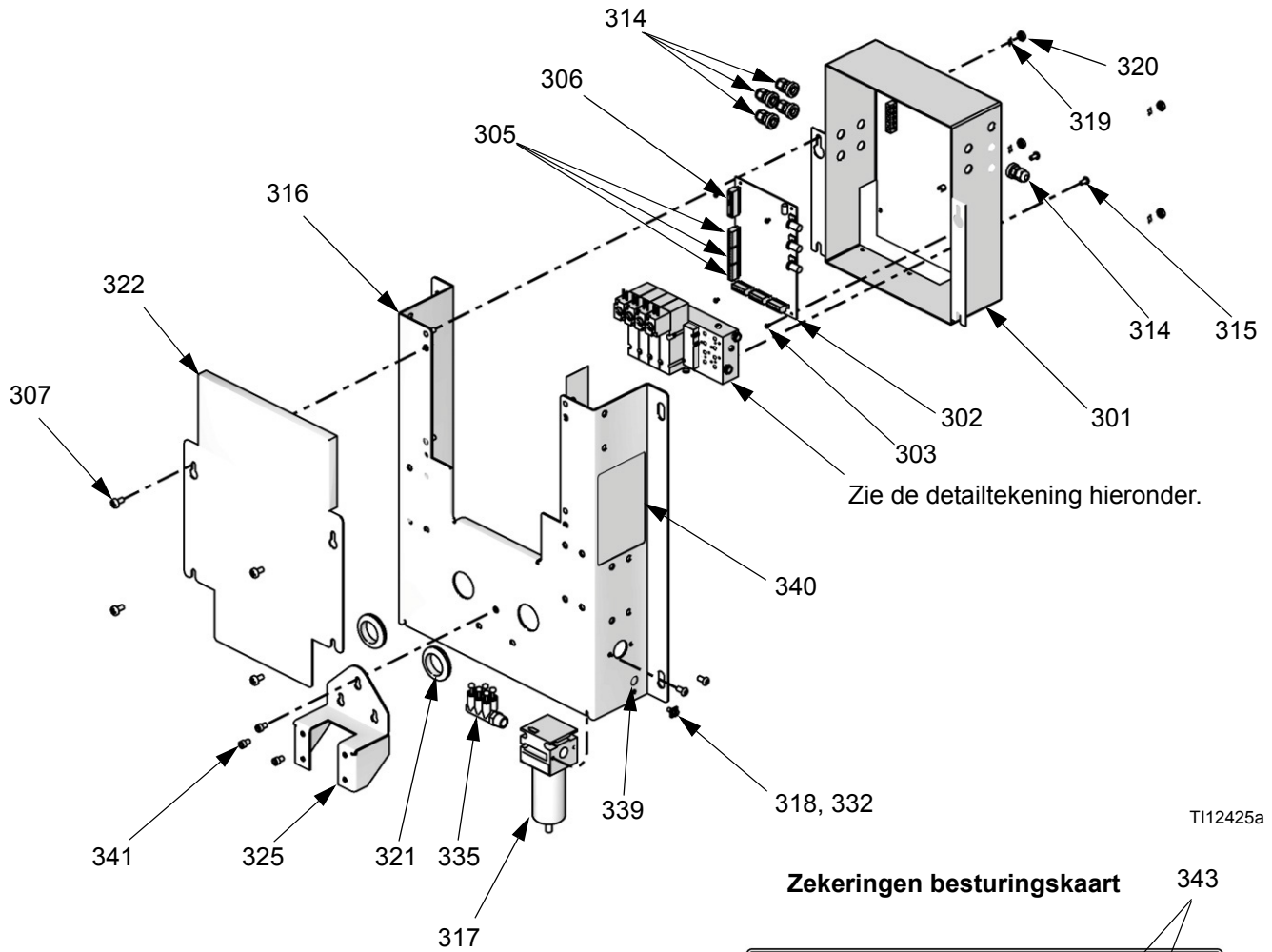
? Vervangende gevaar- en waarschuwinglabels, -plaatjes en -kaartjes zijn gratis verkrijgbaar.

Onderdelen die het label n.v.t. dragen, zijn niet apart verkrijgbaar.

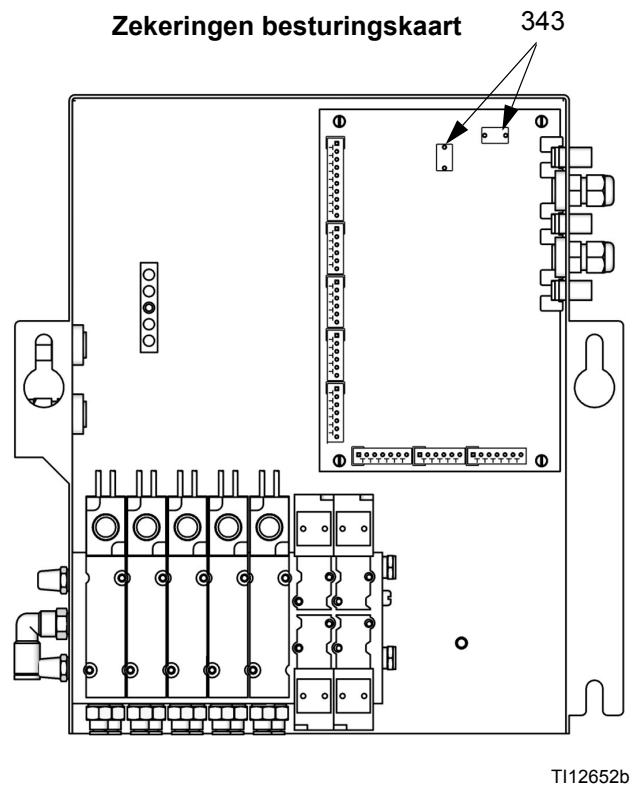
Beschikbare kabels

CAN-kabels		
Artikelnr.	Lengte m (ft)	Gebruik
15U531	2 (0,61)	Optie
15U532	3 (0,92)	Standaard kleurwissel
15V205	6 (1,83)	Optie
15V206	10 (3,05)	Optie
15V207	15 (4,57)	Optie
15V208	25 (7,62)	Optie
15U533	50 (15,25)	Standaard vermogen
15V213	100 (30,50)	Optie
Glasvezelkabels		
Artikelnr.	Lengte	Gebruik
15D320	50 (15,25)	Standaard
15G710	100 (30,50)	Optie

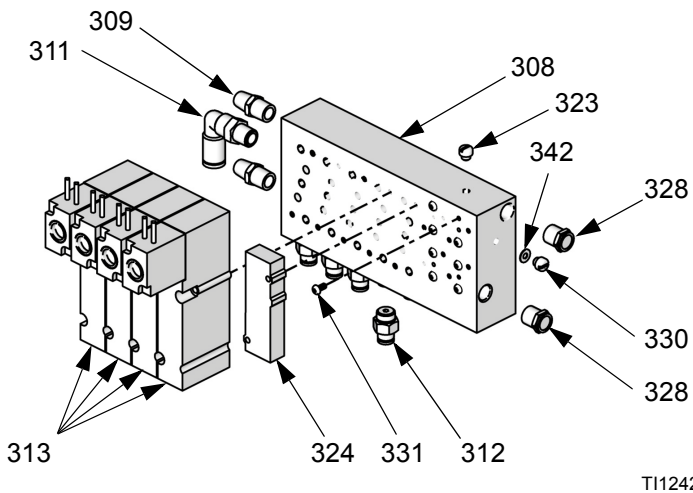
Wandgemonteerd vloeistofstation



Zekeringen besturingskaart 343



Detail magneetklep vloeistofverdeler



Wandgemonteerd vloeistofstation

OPMERKING: De onderdelen zijn afgebeeld op pagina 70, tenzij anders vermeld.

Ref.				Ref.			
nr.	Artikelnr.	Beschrijving	Aantal	nr.	Artikelnr.	Beschrijving	Aantal
301	256529	OMHULLING	1	325	15U510	BEUGEL, montage,	1
302	255765	PRINTPLAAT	1			mengverdeler	
303	n.v.t.	SCHROEF, machine, kegelkop, 4-40 x 3/16 in. (5 mm)	4	327	n.v.t.	DEKSEL, vloeistofstation	1
				328	121072	DEMPER	2
304	119257	CONNECTOR, staaf, aardings-	1	329	15D320	KABEL, glasvezel, tweeling; 15,25 (50 voet); zie pagina 62 voor de locatie	1
305	119162	CONNECTOR, plug, 6 pens	6	330	104644	PLUG, schroef, 10-32 x 5/32 in. (4 mm)	2
306	116773	CONNECTOR, plug, 10 pens	1	331	121628	SCHROEF, machine, zelfdichtend, 4-40 x 1/4 in. (6 mm)	8
307	113783	SCHROEF, machine, kegelkop 1/4-20 x 1/2 in. (13 mm)	4	332	223547	DRAAD, aardings-, 7,6 m (25 ft)	1
308	15R668	VERDELER, magneetventiel, 5 station	1	334	n.v.t.	SLANG, nylon; om de luchtverdeler (335) aan te sluiten op het kniestuk (311) op het verdeelstuk met magneetventiel (308); 1/4 inch (6 mm) buitendiameter; 0,76 m (2,5 ft)	A/R
309	C06061	DEMPER	2				
310	15U533	KABEL, CAN, intrinsiek veilig, 15,25 m (50 voet), zie pagina 62 voor de locatie	1				
311	112781	KNIESTUK, wartel, 90°; buis 1/8 npt(m) x 1/4 inch (6 mm) buitendiam.	1				
312	114263	FITTING, buis; 1/8 npt(m) x 5/32 inch (4 mm) buitendiam.	8	335	15U679	VERDELER, lucht; 3/8 npt(m) x zes 1/4 in. (6 mm) OD-buispoorten	1
313	121374	VENTIEL, magneetventiel, 4-weg, intrinsiek veilig; 12 V DC	4	336	n.v.t.	SLANG, nylon, groen; voor regeling van de lucht om kleppen aan te zetten; 5/32 in.(4 mm) buitendiameter; vier lengtes van 0,6 m (2 ft)	A/R
314	111987	CONNECTOR, met trekontlasting	5				
315	114669	SCHROEF, machine-, Phillips kruiskop, M5 x 0,8; 10 mm	2	337	n.v.t.	SLANG, nylon, rood; voor regeling van de lucht om kleppen uit te zetten; 5/32 in.(4 mm)buitendiameter; vier lengtes van 0,6 m (2 ft)	A/R
316	n.v.t.	MONTAGEPLAAT	1				
317	114124	Filter, lucht-, 3/8 npt; bevat 317a	1	338	16J457	SLANG, nylon; voor toevoer doorspoellucht; 1/4 in. (6 mm) buitendiameter; 7,6 m (25 ft); met label "PAS OP" 626413	1
317a	15D909	• ELEMENT, filter, 5 micron	1				
318	116343	SCHROEF, aardings-	1				
319	100985	SLUITRING, slot, externe tand; 1/4	4	339?	186620	LABEL, symbool, aarding	1
320	101345	MOER, zeskant, borg-, 1/4-20	4	340?	15W775	LABEL, waarschuwing	1
321	120685	PAKKINGRING	2	341	C19798	SCHROEF, kap, socket-hd; 1/4-20 x 3/8 in. (10 mm)	3
322	15U507	DEKSEL, behuizing	1				
323	100139	PLUG, buis; 1/8 npt	2	342	104640	PAKKING	3
324	552183	PLAAT, blind-	1	343?	123690	ZEKERING, 125 mA	2

? *Vervangende gevaar- en waarschuwinglabels,
-plaatjes en -kaartjes zijn gratis verkrijgbaar.*

? *Als u de zekering vervangt door een zekering die niet
van Graco is, valt het systeem niet meer onder de
goedkeuring voor intrinsieke veiligheid (IS).*

*Onderdelen die het label n.v.t. dragen, zijn niet apart
verkrijgbaar.*

RoboMix Vloeistofstation

OPMERKING: Onderdelen zijn te zien op de bladzijden 74 en 75, tenzij anders vermeld.

RoboMix Paneel, geen lozingsventiel

RoboMix Paneel, één lozingsventiel

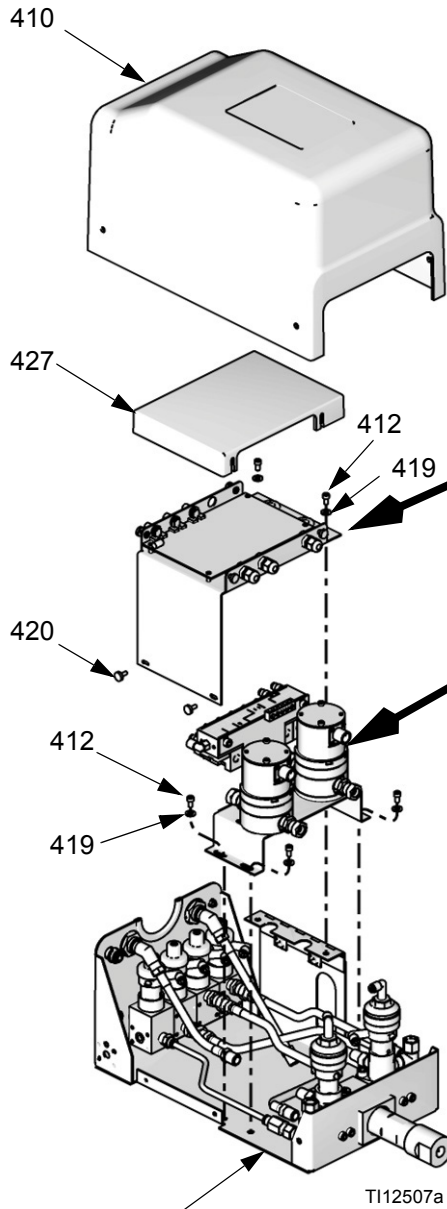
RoboMix Paneel, twee lozingsventielen*

Ref. nr.	Artikelnr.	Beschrijving	Aantal	Ref. nr.	Artikelnr.	Beschrijving	Aantal
401	15U712	PANEEL, RoboMix	1	416	15U720	SLANG, component A afvoer, 1/4 npt(mbe), ptf; 15,5 inch (394 mm)	
402	C19979	SCHROEF, kap, socket-hd; 10-24 x 3/8 in. (10 mm)				<i>Paneel zonder lozingsventiel</i>	0
		<i>Paneel met één lozingsventiel</i>	12			<i>Paneel met één lozingsventiel</i>	1
		<i>Paneel met twee lozingsventielen</i>	16			<i>Paneel met twee lozingsventielen</i>	1
403	C19798	SCHROEF, kap, socket-hd; 1/4-20 x 3/8 in. (10 mm)	4	417	15U721	SLANG, component B afvoer, 1/4 npt(mbe); ptf; 10,5 inch (267 mm)	
404	114339	WARTELKOPPELING, 1/4 npt(m) x 1/4 npsm(f), sst				<i>Paneel zonder lozingsventiel</i>	0
		<i>Paneel zonder lozingsventiel</i>	5			<i>Paneel met één lozingsventiel</i>	0
		<i>Paneel met één lozingsventiel</i>	6			<i>Paneel met twee lozingsventielen</i>	1
		<i>Paneel met twee lozingsventielen</i>	7	419	104116	TUSSENRING, plat; nr. 10	6
406	111307	SLUITRING, slot, externe tand, M5	1	420	700332	SCHROEF, duim; 8-32	6
407	110911	MOER, zeskant-; M5 x 0,8	1	421	15X304	VENTIEL, afgifte-; bevat onderdeel 422, zie 312782	
408	15U713	VENTIEL, adapter, RoboMix				<i>Paneel met lucht- en oplosmiddelreinigingsventiele n, geen lozingsventiel</i>	2
		<i>Paneel zonder lozingsventiel</i>	1			<i>Paneel met lucht- en oplosmiddelreinigingsventiele n, een lozingsventiel</i>	3
		<i>Paneel met één lozingsventiel</i>	2			<i>Paneel met lucht- en oplosmiddelreinigingsventiele n, twee lozingsventielen</i>	4
		<i>Paneel met twee lozingsventielen</i>	3	422	n.v.t.	O-RING; ptf	
409	15U714	VENTIEL, adapter, RoboMix	1			<i>Paneel zonder lozingsventiel</i>	2
410	15U716	KAP, paneel, RoboMix	1			<i>Paneel met één lozingsventiel</i>	3
411	15U853	FITTING, schotdoorvoer, 1/4 npt x M20	2			<i>Paneel met twee lozingsventielen</i>	4
412	104371	SCHROEF, kap-, inbuskop; 10-32 x 3/8 inch (10 mm)	6			<i>lozingsventielen</i>	
413	15U717	SLANG, component B toevoer, 1/4 npt(mbe); ptf; 7,5 inch (191 mm)	1	423	166421	NIPPEL; 1/4 NPT	
414	15U718	SLANG, component A toevoer, 1/4 npt(mbe); ptf; 8 inch (203 mm)	1			<i>Paneel zonder lozingsventiel</i>	0
415	15U719	SLANG, oplosmiddel; 1/4 npt(mbe); ptf; 12 inch (305 mm)	1			<i>Paneel met één lozingsventiel</i>	1
						<i>Paneel met twee lozingsventielen</i>	2
				424	101970	PLUG, pijp; 1/4 npt; sst	1
				425	15U723	STEUN, kaart, RoboMix	1
				426	255765	PRINTPLAAT	1
				427	15U724	KAP, kaart, RoboMix	1

Ref. nr.	Artikelnr.	Beschrijving	Aantal	Ref. nr.	Artikelnr.	Beschrijving	Aantal
428	107295	SCHROEF, machine, pan-hd; 4-40 x 3/16 in. (5 mm)	4	478	C19810	SCHROEF, kap, socket-hd; 1/4-20 x 1 in. (25 mm)	2
429	15U725	VERDELER, magneetventiel, RoboMix	1	479	15X764	ZITTING, ventiel	
431	109193	KNIESTUK, buis; 10-32 x 5/32 in. (4 mm) OD-buis	4			<i>Paneel zonder lozingsventiel</i>	2
432	108382	FITTING, afdichting, O-ring; 10-32	8			<i>Paneel met één lozingsventiel</i>	3
433	120053	KNIESTUK, buis; 10-32 x 1/4 inch (6 mm) buitendiam.	1	480	116343	SCHROEF, aardings-; M5 x 0,8	1
434	111328	CONNECTOR, mannelijk; 10-32 x 5/32 inch (4 mm) buitendiam.	5	483	15D320	KABEL, glasvezel, tweeling; 15,25 (50 voet); zie pagina 66 voor de locatie	1
435	113933	KNIESTUK, 45°; 1/4 npt (m x f)	2	484	15U533	KABEL, CAN, intrinsiek veilig, 15,25 m (50 voet), zie pagina 66 voor de locatie	1
436	111987	CONNECTOR, met trekontlasting	3	485?	15G809	LABEL, veiligheid	1
437	120030	PLAAT, blank, magneetventiel		486	121795	VENTIEL, magneet-, 4-weg	
		<i>Paneel zonder lozingsventiel</i>	3			<i>Paneel zonder lozingsventiel</i>	4
		<i>Paneel met één lozingsventiel</i>	2			<i>Paneel met één lozingsventiel</i>	5
		<i>Paneel met twee lozingsventielen</i>	1			<i>Paneel met twee lozingsventielen</i>	6
438	15U726	METER, montage, RoboMix	1	488	104176	SCHOT, buis; 1/4 in. (6 mm) buitendiam. beide uiteinden	1
439	15U727	AFSTANDHOUDER, meter, RoboMix	1	489	223547	DRAAD, aardings-, 25 ft (7,6 m)	1
440	117018	SLUITRING	4	490	116658	FITTING, buis; 1/4 npt(m) x 1/4 inch (6 mm) buitendiam.	2
441	116899	SCHROEF, inbuskop; M6 x 1; 10 mm; sst	2	492	n.v.t.	BUIS, lucht-, polyethyleen; 1/4 in. (6 mm) OD; 1-1/2 gt (0,46 m)	1
442	117028	SCHROEF, inbuskop; M6 x 1,0; 16 mm	2	493	15V267	SET, verhoudingscontrole, RoboMix	1
443	114446	KNIESTUK, wartel; 90°; 1/4 npt(m) x 1/4 npsm(f); rvs		494	15G795	CONNECTOR, plug, 6 pens	4
		<i>Paneel zonder lozingsventiel</i>	0	495	15V409	CONNECTOR, plug, 10 pens	1
		<i>Paneel met één lozingsventiel</i>	1	496	15V888	HOUDER, zitting-, ventiel	
		<i>Paneel met twee lozingsventielen</i>	2			<i>Paneel zonder lozingsventiel</i>	2
458	501867	VENTIEL; regel; 1/4 npt (mbe)	1			<i>Paneel met één lozingsventiel</i>	3
463	119257	CONNECTOR, staaf, aardings-	1			<i>Paneel met twee lozingsventielen</i>	4
464	801012	PAKKINGRING	2	497?	123690	ZEKERING, 125 mA	1
465	15U730	AFSTANDHOUDER, ventielmontage, RoboMix	1			<i>? Vervangende gevaar- en waarschuwingslabels, -plaatjes en -kaartjes zijn gratis verkrijgbaar.</i>	
466	15U928	KABEL, 90°, voor meters G250 en G250HR; zie pagina 36 voor aansluitpunten	2			<i>? Als u de zekering vervangt door een zekering die niet van Graco is, valt het systeem niet meer onder de goedkeuring voor intrinsieke veiligheid (IS).</i>	
474	949122	SET, flexibele menger, zie pagina 66	1			<i>* Verkrijgbaar als set, Ond. nr. 24V862.</i>	
477	256654	VERDELER, RoboMix; zie pagina 76	1			<i>Onderdelen die het label n.v.t. dragen, zijn niet apart verkrijgbaar.</i>	

RoboMix Vloeistofstation

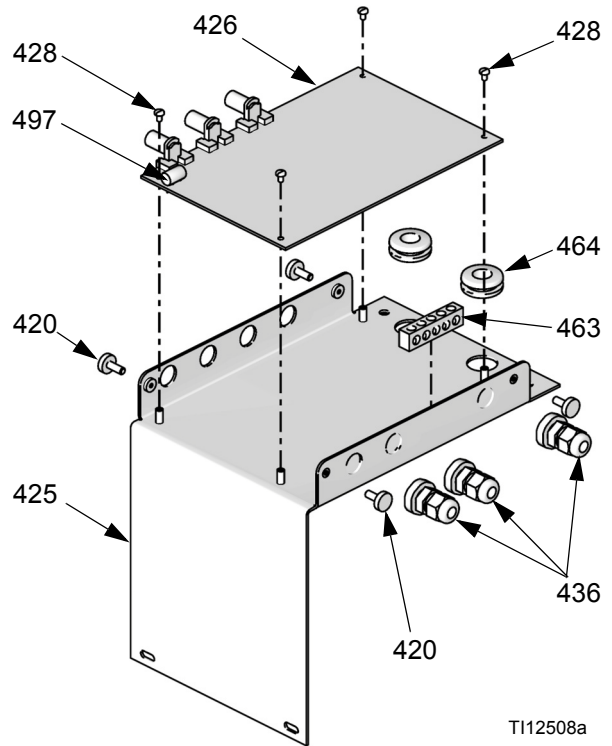
**RoboMix Paneel, twee lozingsventielen
getoond**



401
Zie pagina 75
voor meer
detail.

T112507a

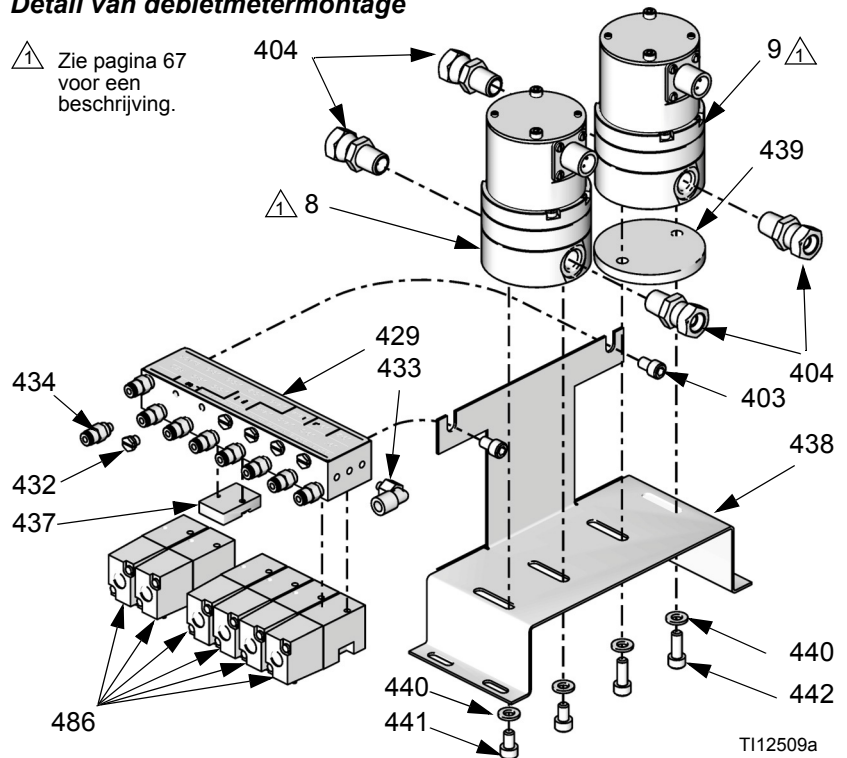
Detail van circuitkaartmontage



T112508a

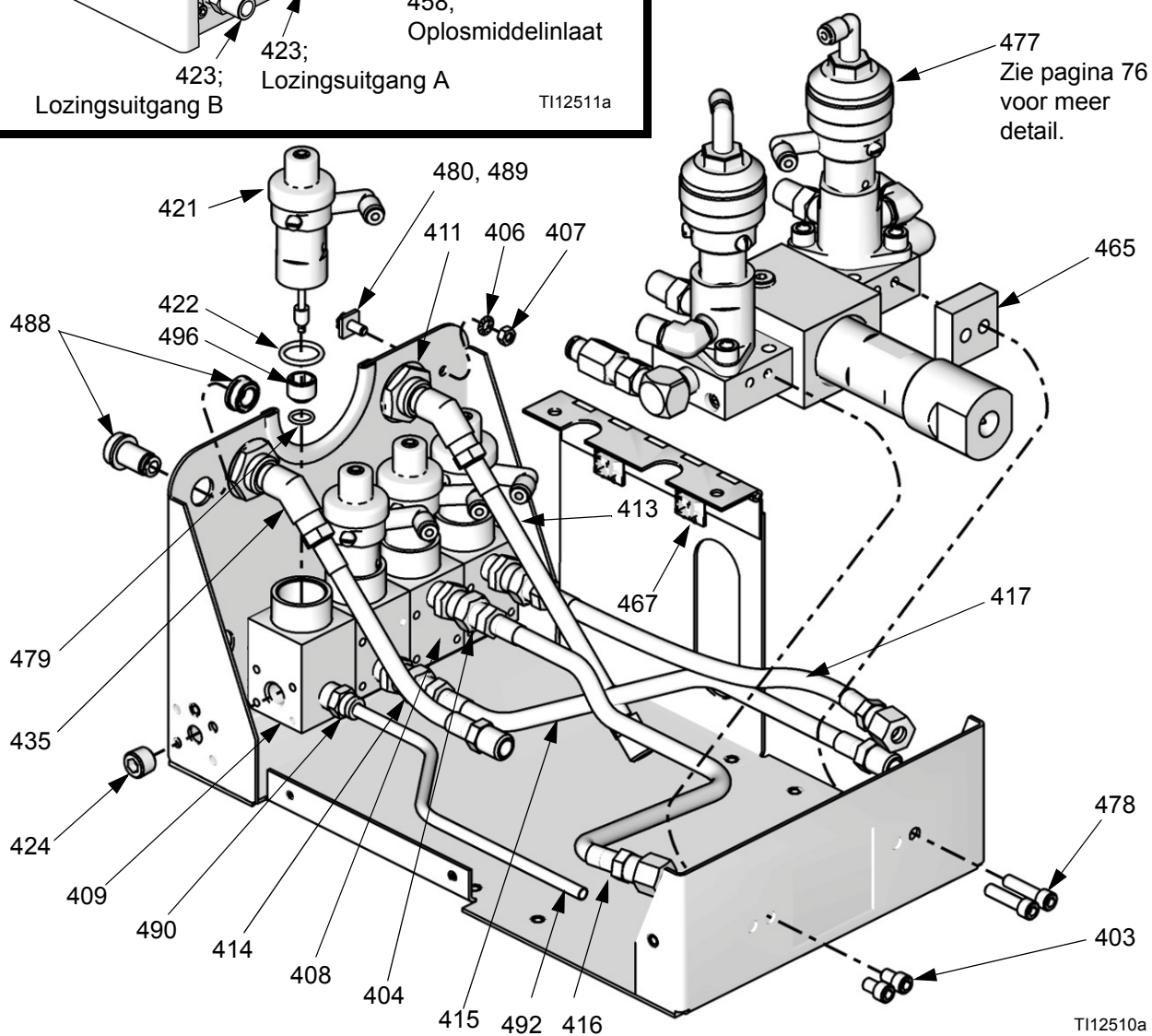
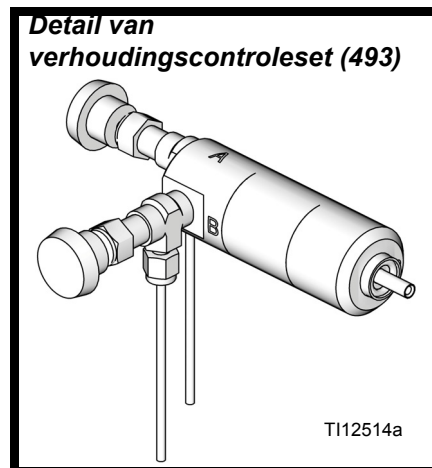
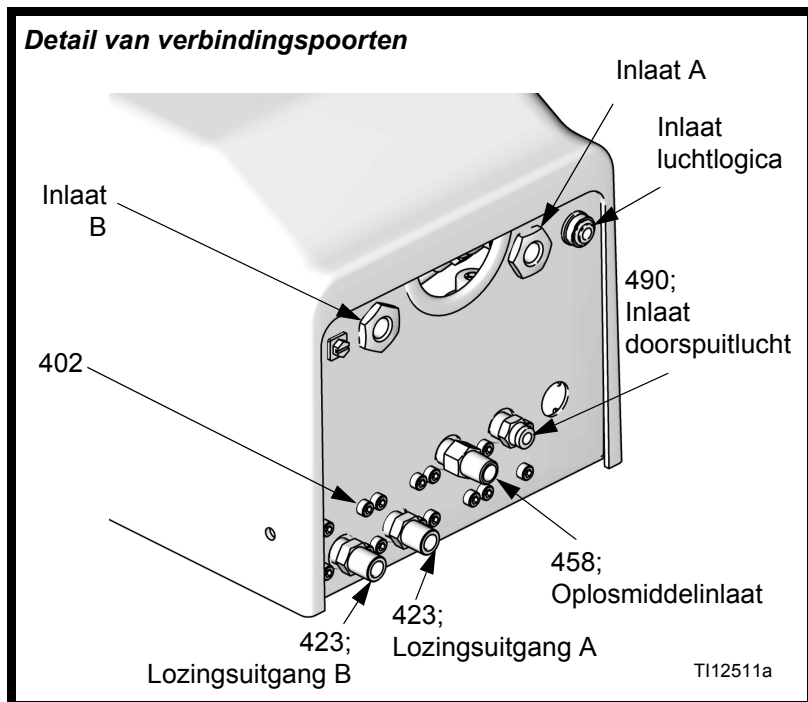
Detail van debietmetermontage

⚠ Zie pagina 67
voor een
beschrijving.



T112509a

RoboMix Vloeistofstation



256654 RoboMix-verdeler

Ref. nr.	Artikelnr.	Beschrijving	Aantal	Ref. nr.	Artikelnr.	Beschrijving	Aantal
501	15U728	BEHUIZING, integrator, RoboMix	1	517	15T600	ADAPTER, ventiel	2
502?	n.v.t.	O-RING; ptfe	1	518*	n.v.t.	O-RING; ptfe	2
503	15T943	BASIS, integrator	1	519*	501867	KEERKLEP	3
504?	n.v.t.	O-RING; ptfe	3	520	15T875	SCHROEF, kap-, inbuskop; 5/16-24 x 5/8 inch (16 mm)	4
505*	n.v.t.	O-RING; ptfe	3	521	15X303	VENTIEL, afgifte- Bevat item 518, zie 312782	2
506	15T748	VERZEGELING, schroef; 1/4-28	1	522*	101970	PLUG, buis-	2
507	15T592	PLUG, integratorverdeler	1	528	166866	KNIESTUK, straat; 1/4 npt (u x i)	1
508?	n.v.t.	MENGER, integrator, 25cc	1	529	114112	FITTING; 1/4 npt(f) x 1/4 inch (6 mm) buitendiam.	1
509?	n.v.t.	KAP, meng	1				
510?	n.v.t.	BEHUIZING, 25 cc	1				
511?	n.v.t.	KAP, behuizing	1				
512	15U729	VENTIEL, montage, RoboMix	2				
513	101885	SCHROEF, kap, inbuskop, 1/4-20 x 1-3/4 (44 mm)	4				
514	114446	KOPPELING, 90°; 1/4 npt(m) x 1/4 npsm(f)	1				
515*	n.v.t.	O-RING; ptfe	4				
516	15U686	ZITTING, ventielnaald, hoge druk	2				

* *Onderdelen in de onderhoudsset voor de verdeler 15V480.*

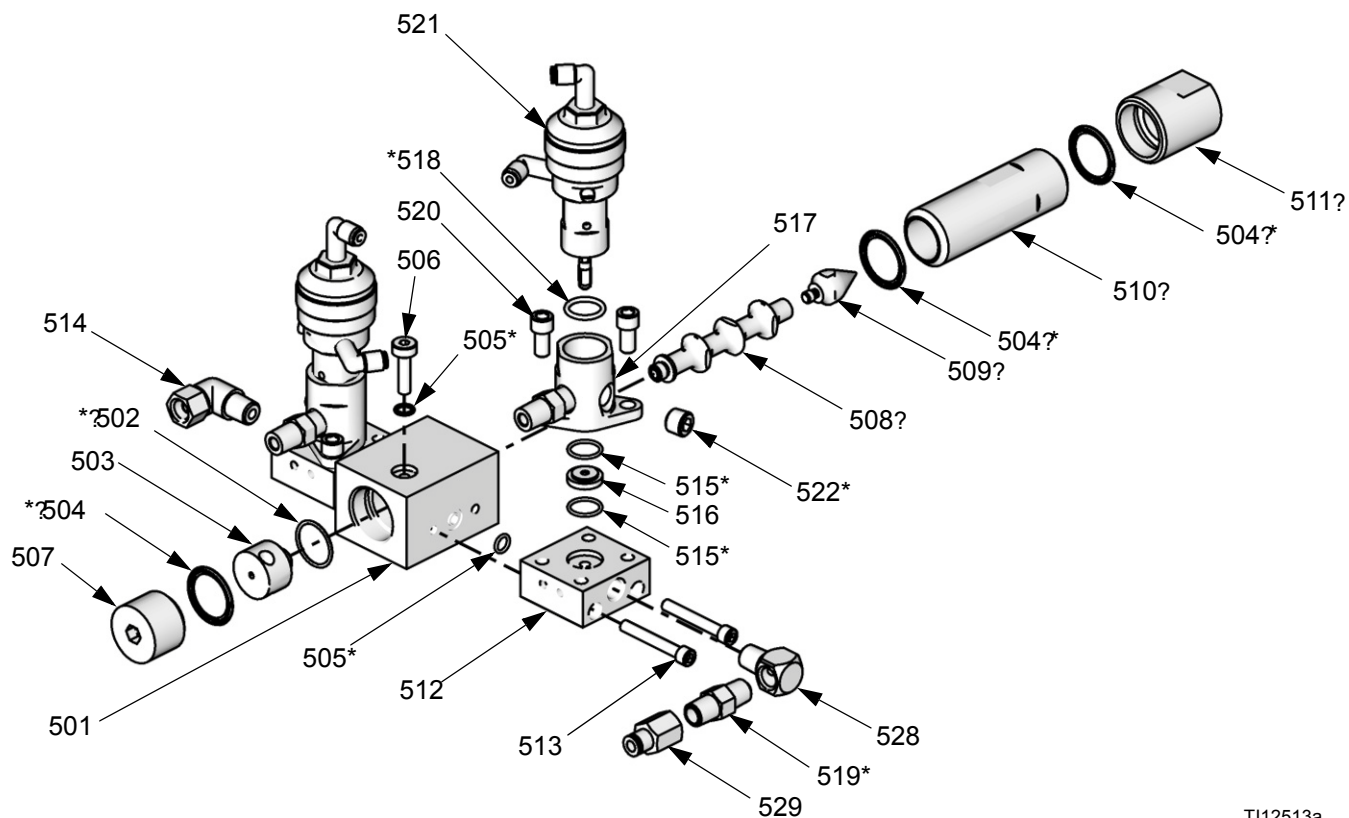
Afzonderlijk aan te schaffen.

? *Onderdelen in de 25cc integratoronderhoudsset 15V033.*

Afzonderlijk aan te schaffen.

Onderdelen die het label n.v.t. dragen, zijn niet apart verkrijgbaar.

256654 RoboMix-verdeler



T112513a

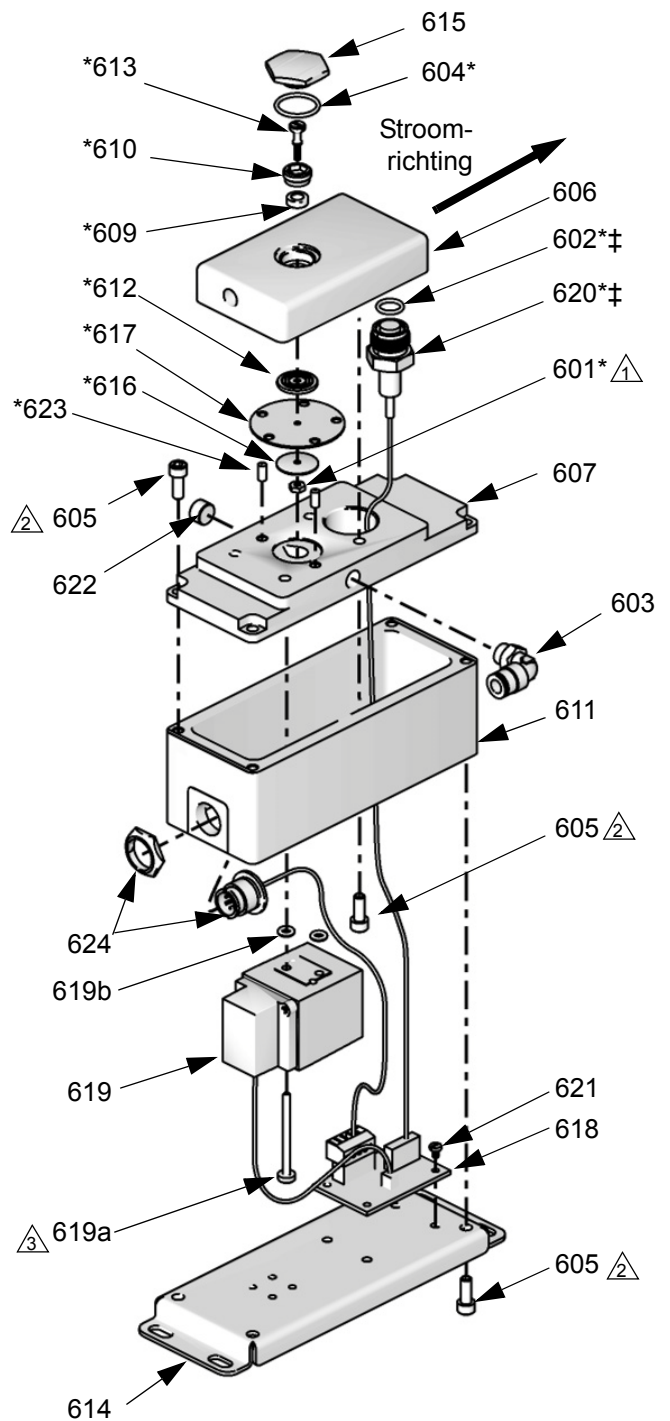
249849 Debietregelaar

Ref. nr.	Artikelnr.	Beschrijving	Aantal
601*	102980	MOER, volledig, zeskant; 4-40	1
602‡*	n.v.t.	O-ring; chemisch resistent fluoroelastomeer.	1
603	112698	KNIESTUK, 1/8 NPT(m) x 6 mm (1/4 inch) buitendiameter buis	1
604*	n.v.t.	O-ring; chemisch resistent fluoroelastomeer.	1
605	n.v.t.	SCHROEF, kap-, inbuskop; 10-32 x 1/2 inch (13 mm)	12
606	n.v.t.	PLAAT, vloeistof-, regelaar	1
607	15F799	PLAAT, lucht-, regelaar	1
609*	n.v.t.	ZITTING, regelaar-	1
610*	n.v.t.	HOUDER, zitting	1
611	n.v.t.	BEHUIZING, debietregeling	1
612*	n.v.t.	AFSTANDHOUDER, regelaar	1
613*	n.v.t.	NAALD, regelaar	1
614	n.v.t.	BEUGEL, regulator	1
615	15F806	Plug, regelaar	1
616*	168881	DICHTING, acetal	1
617*	178321	DIAFRAGMA, regelaar	1
618	249179	PRINTPLAAT, compleet	1
619	120013	VENTIEL, proportioneel, V/P; bevat items 619a en 619b	1
619a	n.v.t.	• SCHROEF, inbuskop; M3 x 0,5 x 44 mm	2
619b	106560	• O-RING, montage, 007	2
620‡*	n.v.t.	SENSOR, drukcontrole	1
621	107295	SCHROEF, machine, pan-hd; 4-40 x 3/16 in. (5 mm)	4
622	104765	PLUG, pijp; 1/8 ptf	1
623*	192387	PEN, borg-	2
624	15G613	BEDRADINGSHARNAS, debietregeling	1

* Onderdelen in onderhoudsset 15G843 voor de regelaar.
Afzonderlijk aan te schaffen.

‡ Zit in de Sensoronderhoudsset 15G867.
Afzonderlijk aan te schaffen.

Onderdelen die het label n.v.t. dragen, zijn niet apart verkrijgbaar.



T112506a

△ Aandraaien tot 0,9-1,1 N•m (8-10 in-lb)

△ Aandraaien tot 3,4-4,5 N•m (30-40 in-lb)

△ Aandraaien tot 0,6-0,8 N•m (5-7 in-lb)

Accessoiresets kleurwissel

Lagedruk-kleurwisselpakketten

Nr. v.d. set	Setomschrijving	Besturingsmodule (10; zie 312787)	Ventielpakket kleurwissel (11, zie 312783)	Ventielpakket katalysatorwissel (12, zie 312783)
256581	2 kleuren	277752	15V812	geen
256582	4 kleuren	277753	15V813	geen
256583	7 kleuren	277754	15V814	geen
256584	12 kleuren	277755	15V815	geen
256585	2 kleuren/ 2 katalysatoren	277756	15V812	15V812
256586	4 kleuren/ 2 katalysatoren	277757	15V813	15V812
256587	4 kleuren/ 4 katalysatoren	277771	15V813	15V813
256588	7 kleuren/ 2 katalysatoren	277758	15V814	15V812
256589	7 kleuren/ 4 katalysatoren	277772	15V814	15V813
256590	12 kleuren/ 2 katalysatoren	277759	15V815	15V812
256591	12 kleuren/ 4 katalysatoren	277773	15V815	15V813
256592	13-18 kleuren	278113	256293	geen
256593	13-24 kleuren	278114	15V815	geen
256594	13-30 kleuren	277773	256305	geen
256595	1 katalysator/ 1 spoelmiddel	278095	geen	256994

Hogedruk-kleurwisselsets (systemen met zuur)

Nr. v.d. set	Beschrijving	Besturingsmodule (10; zie 312787)	Ventielpakket kleurwissel (11, zie 312783)	Set lozingsventiel voor zuur (zie 312786)
26A096	geen kleurwissel/ 1 katalysator	278095	geen	17L060
26A097	2 kleuren/1 katalysator	277879	15V816	17L060
26A098	4 kleuren/1 katalysator	277880	15V817	17L060
26A099	7 kleuren/1 katalysator	277881	256343	17L060
26A100	12 kleuren/1 katalysator	277882	256348	17L060

Technische gegevens

Maximale vloeistofwerkdruk	<i>Basissysteem:</i> 27,58 MPa (275,8 bar; 4000 psi) <i>Lagedruk-kleurwissel:</i> 2,07 MPa (20,6 bar; 300 psi) <i>Coriolis-meter:</i> 15,86 MPa (158,6 bar; 2300 psi) <i>RoboMix systeem:</i> 1,31 MPa (13,1 bar; 190 psi) <i>Debietbesturing:</i> 1,31 MPa (13,1 bar; 190 psi)
Maximale luchtwerkdruk:	100 psi (0,7 MPa, 7 bar)
Luchttoevoer	75 - 100 psi (0,5 - 0,7 MPa; 5,2 - 7 bar)
Maat inlaat luchtfilter	3/8 npt(f)
Luchtfiltratie voor luchtlogica en luchtdoorspuiten (meegeleverd door Graco).	5 micron (minimum) filtratie vereist; schone en droge lucht
Luchtfiltratie voor verstuivingslucht (geleverd door de gebruiker)	30 micron (minimum) filtratie vereist; schone en droge lucht
Mengverhoudingsbereik.	0,1:1- 50:1*
Mengverhoudingsnauwkeurigheid	maximaal \pm 1%, door gebruiker te kiezen
Geschikte vloeistoffen	een of twee componenten: <ul style="list-style-type: none"> • verf op basis van oplosmiddel en op waterbasis • polyurethanen • epoxy's • Vernissen met zure katalysator • vochtgevoelige isocyanaten
Viscositeitsbereik van de vloeistof	20–5000 cps*
Vloeistoffiltratie (geleverd door de gebruiker):	Minimaal 100 mesh
Debietbereik vloeistof*	
Meters G3000, G250, G3000A	75 - 3800 cc/min. (0,02–1,00 gallon/min.)
Meters G3000HR, G250HR.	38–1900 cc/min. (0,01–0,50 gallon/min.)
Coriolis-meter	20–3800 cc/min. (0,005–1,00 gallon/min.)
S3000 Oplosmiddelmeter (accessoire)	38–1900 cc/min. (0,01–0,50 gallon/min.)
Maten vloeistofinlaat	
Debietmeter	1/4 npt(f)
Doseerventiel/kleurventieladapters	1/4 npt(f)
Maten vloeistofuitlaat (statische menger).	1/4 npt(f)
Eisen aan externe stroomvoorziening	Verbruikt max. 2 A bij 85 - 250 V AC, 50/60 Hz Zekeren met 15 of 16 A is nodig Voedingsdraaddikte tussen 8 en 14 AWG (8,5 en 2 mm ²)
Bedrijfstemperatuurbereik	5-50 °C (41-122 °F)
Omgevingsomstandigheden	binnengebruik, vervuilingsgraad (2), installatiecategorie II
Geluidsniveau	
Geluidsdrukniveau.	onder 70 dBA
Niveau geluidsvermogen	onder 85 dBA
Bevochtigde onderdelen	303, 304 RVS, wolframcarbide (met nikkel bindmiddel), perfluorelastomeer; PTFE
Bevochtigde delen van zuurmodellen (AD100N).	316, 17-4 RVS; PEEK perfluorelastomeer; PTFE

* Afhankelijk van geprogrammeerde K-factor en toepassing. De maximaal toelaatbare puls frequentie van de debietmeter is 425 Hz (pulsen/sec.). Raadpleeg voor nadere informatie over viscositeiten, stroomsnelheden of mengverhoudingen uw Graco-leverancier.

Zie de handleidingen van de afzonderlijke onderdelen voor meer technische gegevens.

Standaardgarantievoorwaarden van Graco

Graco garandeert dat alle in dit document genoemde en door Graco vervaardigde apparatuur waarop de naam Graco vermeld staat, op de datum van verkoop voor gebruik door de oorspronkelijke koper vrij is van materiaal- en fabricagefouten. Met uitzondering van speciale, uitgebreide, of beperkte garantie zoals gepubliceerd door Graco, zal Graco, gedurende een periode van twaalf maanden na verkoopdatum, elk onderdeel van de apparatuur dat naar het oordeel van Graco gebreken vertoont herstellen of vervangen. Deze garantie is alleen van toepassing op voorwaarde dat de apparatuur volgens de schriftelijke aanbevelingen van Graco geïnstalleerd, bediend en onderhouden is.

Normale slijtage en veroudering, of slecht functioneren, beschadiging of slijtage veroorzaakt door onjuiste installatie, verkeerde toepassing, slijpend materiaal, corrosie, onvoldoende of onjuist uitgevoerd onderhoud, nalatigheid, ongeval, eigenmachtige wijzigingen aan de apparatuur, of het vervangen van Graco-onderdelen door onderdelen van andere herkomst, vallen niet onder de garantie en Graco is daarvoor niet aansprakelijk. Graco is ook niet aansprakelijk voor slecht functioneren, beschadiging of slijtage veroorzaakt door de onverenigbaarheid van Graco-apparatuur met constructies, toebehoren, apparatuur of materialen die niet door Graco geleverd zijn, en ook niet voor fouten in het ontwerp, bij de fabricage of het onderhoud van constructies, toebehoren, apparatuur of materialen die niet door Graco geleverd zijn.

Deze garantie wordt verleend onder de voorwaarde dat de apparatuur waarvan de koper stelt dat die een defect vertoont gefrankeerd wordt verzonden naar een erkende Graco dealer opdat de aanwezigheid van het beweerde defect kan worden geverifieerd. Indien het beweerde defect inderdaad wordt vastgesteld, zal Graco de defecte onderdelen kosteloos herstellen of vervangen. De apparatuur zal gefrankeerd worden teruggezonden naar de oorspronkelijke koper. Indien bij de inspectie geen materiaal- of fabricagefouten worden geconstateerd, dan zullen de herstellingen worden uitgevoerd tegen een redelijke vergoeding, in welke vergoeding de kosten van onderdelen, arbeid en vervoer begrepen kunnen zijn.

DEZE GARANTIE IS EXCLUSIEF, EN TREEDT IN DE PLAATS VAN ENIGE ANDERE GARANTIE, UITDRUKKELIJK OF IMPLICIET, DAARONDER MEDEBEGREPEN MAAR NIET BEPERKT TOT GARANTIES BETREFFENDE VERKOOPBAARHEID OF GESCHIKTHEID VOOR EEN BEPAALDE TOEPASSING.

De enige verplichting van Graco en het enige verhaal van de klant bij schending van de garantie is zoals hierboven bepaald is. De koper gaat ermee akkoord dat geen andere verhaalmogelijkheid (waaronder, maar niet beperkt tot vergoeding van incidentele schade of van vervolgschade door winstderving, gemiste verkoopopbrengsten, letsel aan personen of materiële schade, of welke andere incidentele verliezen of vervolgschade dan ook) aanwezig is. Elke klacht wegens inbreuk op de garantie moet binnen twee (2) jaar na aankoopdatum kenbaar worden gemaakt.

GRACO GEEFT GEEN GARANTIE EN WIJST ELKE IMPLICIETE GARANTIE AF BETREFFENDE VERKOOPBAARHEID OF GESCHIKTHEID VOOR EEN BEPAALDE TOEPASSING, MET BETREKKING TOT TOEBEHOREN, APPARATUUR, MATERIALEN OF COMPONENTEN DIE GRACO GELEVERD, MAAR NIET VERVAARDIGD HEEFT. Deze items die wel verkocht worden, maar niet vervaardigd zijn door Graco (zoals elektromotoren, schakelaars, slangen enz.) vallen, waar van toepassing, onder de garantie van de fabrikant. Graco zal aan de koper redelijke ondersteuning verlenen bij het aanspraak maken op die garantie.

Graco is in geen geval aansprakelijk voor indirecte, incidentele, speciale of gevolgschade die het gevolg is van het feit dat Graco dergelijke apparatuur heeft geleverd, of van de uitrusting, de werking, of het gebruik van producten of andere goederen op deze wijze verkocht, ongeacht of die ontstaat door inbreuk op een contract, inbreuk op garantie, nalatigheid van Graco, of anderszins.

Graco-informatie

De meest recente informatie over de producten van Graco vindt u op www.graco.com.
Kijk op www.graco.com/patents voor patentinformatie.

Voor het plaatsen van een bestelling neemt u contact op met uw Graco-leverancier of belt u de dichtstbijzijnde distributeur.

Telefoon: 612-623-6921 **of gratis:** 1-800-328-0211 **Fax:** 612-378-3505

*Alle geschreven en afgebeelde gegevens in dit document zijn een weergave van de meest recente productinformatie die beschikbaar was op het moment van publicatie.
Graco behoudt zich het recht voor om te allen tijde wijzigingen aan te brengen zonder voorafgaande kennisgeving.*

Vertaling van de originele instructies. This manual contains Dutch. MM 312780

Hoofdkantoor Graco: Minneapolis

Kantoren in buitenland: België, China, Japan, Korea

GRACO INC. EN VERBONDEN ONDERNEMINGEN • P.O. BOX 1441 • MINNEAPOLIS MN 55440-1441 • USA
Copyright 2008 Graco Inc. Alle Graco-productielocaties zijn ISO 9001 gecertificeerd.

www.graco.com
Revisie K, mei 2017