

Geteilte Verteiler-Sätze für Husky™ 515

3A3621C

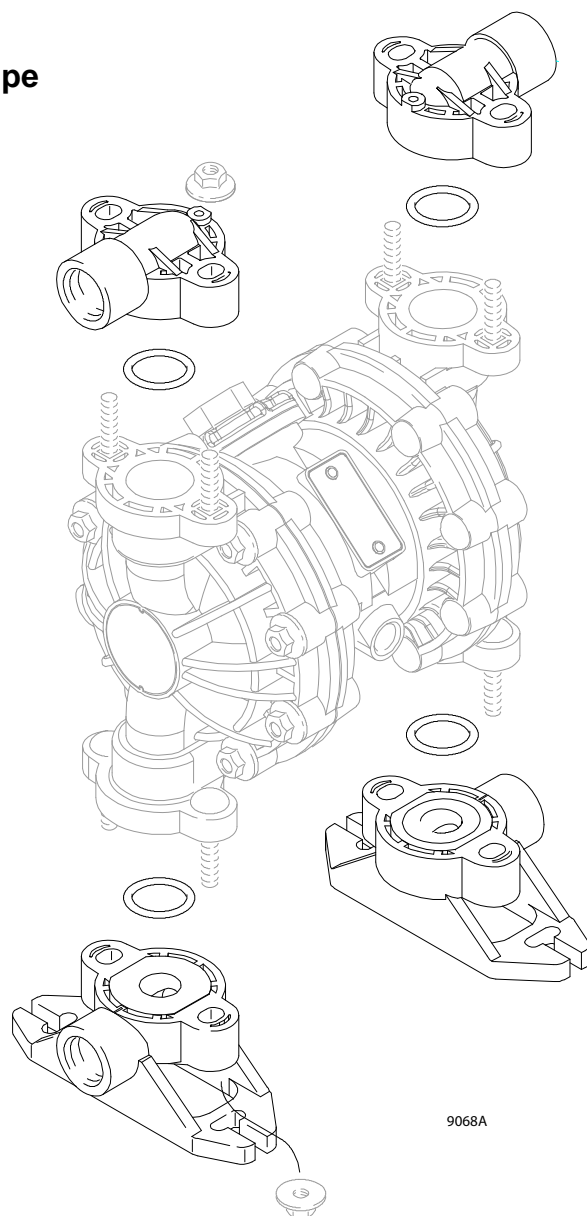
DE

Zum gleichzeitigen Pumpen zweier Flüssigkeiten
oder zum Mischen zweier Flüssigkeiten in der Pumpe

Artikel-Nr. 241240	Polypropylen; geteilter Einlass
Artikel-Nr. 241241	Acetal; geteilter Einlass
Artikel-Nr. 241242	Kynar®; geteilter Einlass
Artikel-Nr. 241243	Polypropylen; geteilter Auslass
Artikel-Nr. 241244	Acetal; geteilter Auslass
Artikel-Nr. 241245	Kynar®; geteilter Auslass



Warnhinweise und Anweisungen lesen.



Installation

Druckentlastung

WARNUNG

GEFAHR DURCH DRUCKBEAUFSCHLAGTES GERÄT

Das Gerät bleibt druckbeaufschlagt, bis der Druck manuell entlastet wird. Zur Verringerung der Gefahr schwerer Verletzungen durch druckbeaufschlagtes Material, versehentliche Spritzer oder Verspritzen von Material dieses Verfahren immer dann befolgen, wenn

- zur Druckentlastung aufgefordert wird
- der Pumpbetrieb eingestellt wird
- ein Teil des Systems überprüft, gereinigt oder gewartet wird
- Materialdüsen installiert oder gereinigt werden


1. Die Luftzufuhr zur Pumpe abschalten.
2. Das Dosierventil, sofern verwendet, öffnen.
3. Das Materialablassventil öffnen, um den Materialdruck vollständig zu entlasten, und einen Behälter zum Auffangen des abgelassenen Materials bereithalten.
4. Nur Acetal-Pumpen: Zur Erdung der Pumpe die Erdungsschraube 114882 am Auslassverteiler befestigen.

WARNUNG

FEUER- UND EXPLOSIONSGEFAHR

Niemals eine Polypropylen- oder Kynar®-Pumpe mit elektrisch nicht leitenden, brennbaren Materialien verwenden (siehe örtliche Brandschutzvorschriften). Zur Bestimmung der elektrischen Leitfähigkeit oder des elektrischen Widerstandes des zu pumpenden Materials ist mit dem Materiallieferanten Kontakt aufzunehmen.

Austausch der Verteiler

1.  **Den Druck entlasten.**
Siehe **Druckentlastung** links.
2. Die vier Verteilermuttern (gekennzeichnet durch Hinweis 1 in der Teilezeichnung) und den Verteiler, der ausgetauscht werden soll, entfernen.
3. Die neuen O-Ringe und den neuen geteilten Einlass- oder Auslassverteiler einbauen und die Verteilermuttern mit 80 bis 90 in-lb (9 bis 10 N-m) festziehen.

HINWEIS: Vor dem Festziehen des Verteilers sicherstellen, dass alle O-Ringe am Verteiler richtig positioniert sind.

HINWEIS: Bei Pumpen mit Entenschnabel-Rückschlagventilen ist der Einlassverteiler bei der Auslieferung oben und der Auslassverteiler unten angeordnet. Siehe **Einlass und Auslass für Pumpen mit Entenschnabel-Rückschlagventilen** im Service-Abschnitt der Bedienungsanleitung 308981.

Teile

Artikel-Nr. 241240 Polypropylen; geteilter Einlass

Artikel-Nr.	Bezeichnung	St.
194346	Geteilter Einlassverteiler	2
114849	Eingekapselter O-Ring	2

Artikel-Nr. 241241 Acetal; geteilter Einlass

Artikel-Nr.	Bezeichnung	St.
194347	Geteilter Einlassverteiler	2
114849	Eingekapselter O-Ring	2

Artikel-Nr. 241242 Kynar®; geteilter Einlass

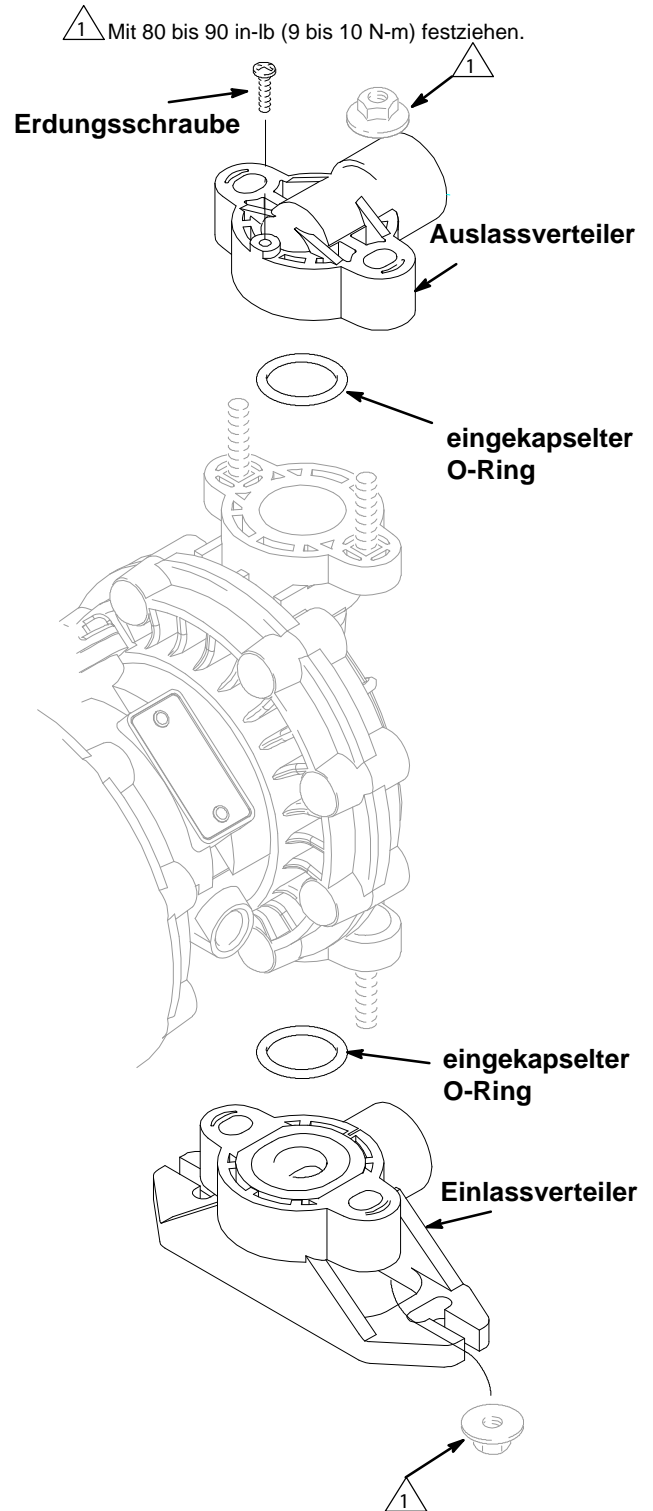
Artikel-Nr.	Bezeichnung	St.
194349	Geteilter Einlassverteiler	2
114849	Eingekapselter O-Ring	2

Artikel-Nr. 241244 Acetal; geteilter Auslass

Artikel-Nr.	Bezeichnung	St.
194350	Geteilter Einlassverteiler	2
114849	Eingekapselter O-Ring	2
114882	Erdungsschraube	1

Artikel-Nr. 241245 Kynar®; geteilter Auslass

Artikel-Nr.	Bezeichnung	St.
194351	Geteilter Einlassverteiler	2
114849	Eingekapselter O-Ring	2



9068A

Graco-Standardgarantie

Graco garantiert, dass alle in diesem Dokument erwähnten Geräte, die von Graco hergestellt worden sind und den Namen Graco tragen, zum Zeitpunkt des Verkaufs an den Erstkäufer frei von Material- und Verarbeitungsschäden sind. Mit Ausnahme einer speziellen, erweiterten oder eingeschränkten Garantie, die von Graco bekannt gegeben wurde, garantiert Graco für eine Dauer von fünf Jahren ab Kaufdatum die Reparatur oder den Austausch jedes Teiles, das von Graco als defekt anerkannt wird. Diese Garantie gilt nur dann, wenn das Gerät in Übereinstimmung mit den schriftlichen Graco-Empfehlungen installiert, betrieben und gewartet wurde.

Diese Garantie erstreckt sich nicht auf allgemeinen Verschleiß, Fehlfunktionen, Beschädigungen oder Verschleiß aufgrund fehlerhafter Installation, falscher Anwendung, Abrieb, Korrosion, inadäquater oder falscher Wartung, Vernachlässigung, Unfall, Durchführung unerlaubter Veränderungen oder Einbau von Teilen, die keine Original-Graco-Teile sind, und Graco kann für derartige Fehlfunktionen, Beschädigungen oder Verschleiß nicht haftbar gemacht werden. Ebenso wenig kann Graco für Fehlfunktionen, Beschädigungen oder Verschleiß aufgrund einer Unverträglichkeit von Graco-Geräten mit Strukturen, Zubehörteilen, Geräten oder Materialien anderer Hersteller oder durch falsche Bauweise, Herstellung, Installation, Betrieb oder Wartung von Strukturen, Zubehörteilen, Geräten oder Materialien anderer Hersteller haftbar gemacht werden.

Diese Garantie gilt unter der Bedingung, dass das Gerät, für welches die Garantieleistungen beansprucht werden, kostenfrei an einen autorisierten Graco-Vertragshändler geschickt wird, um den behaupteten Schaden bestätigen zu lassen. Wird der behauptete Schaden bestätigt, so wird jedes schadhafte Teil von Graco kostenlos repariert oder ausgetauscht. Das Gerät wird kostenfrei an den Originalkäufer zurückgeschickt. Sollte sich bei der Überprüfung des Gerätes kein Material- oder Herstellungsfehler nachweisen lassen, so werden die Reparaturen zu einem angemessenen Preis durchgeführt, der die Kosten für Ersatzteile, Arbeit und Transport umfasst.

DIESE GARANTIE HAT AUSSCHLIESSENDE GÜLTIGKEIT UND GILT ANSTELLE VON JEDLICHEN ANDEREN GARANTIEEN, SEIEN SIE AUSDRÜCKLICH ODER IMPLIZIT, UND ZWAR EINSCHLIESSLICH, JEDOCH NICHT AUSSCHLIESSLICH, DER GARANTIE, DASS DIE WAREN VON DURCHSCHNITTLICHER QUALITÄT UND FÜR DEN NORMALEN GEBRAUCH SOWIE FÜR EINEN BESTIMMTEN ZWECK GEEIGNET SIND.

Gracos einzige Verpflichtung sowie das einzige Rechtsmittel des Käufers bei Nichteinhaltung der Garantiepflichten ergeben sich aus dem oben Dargelegten. Der Käufer erkennt an, dass kein anderes Rechtsmittel (einschließlich, jedoch nicht ausschließlich, Schadenersatzforderungen für Gewinnverluste, nicht zustande gekommene Verkaufsabschlüsse, Personen- oder Sachschäden oder andere Folgeschäden) zulässig ist. Eine Vernachlässigung der Garantiepflicht muss innerhalb von sechs (6) Jahren ab Kaufdatum geltend gemacht werden.

GRACO GIBT KEINERLEI GARANTIEEN – WEDER EXPLIZIT NOCH IMPLIZIT – IM HINBLICK AUF DIE MARKTFÄHIGKEIT UND EIGNUNG FÜR EINEN BESTIMMTEN ZWECK DER ZUBEHÖRTEILE, GERÄTE, MATERIALIEN ODER KOMPONENTEN AB, DIE VON GRACO VERKAUFT, NICHT ABER VON GRACO HERGESTELLT WERDEN. Diese von Graco verkauften, aber nicht von Graco hergestellten Teile (wie zum Beispiel Elektromotoren, Schalter, Schläuche usw.) unterliegen den Garantieleistungen der jeweiligen Hersteller. Graco unterstützt die Käufer bei der Geltendmachung eventueller Garantieansprüche nach Maßgabe.

Auf keinen Fall kann Graco für indirekte, beiläufig entstandene, spezielle oder Folgeschäden haftbar gemacht werden, die sich aus der Lieferung von Geräten durch Graco unter diesen Bestimmungen ergeben, oder der Lieferung, Leistung oder Verwendung irgendwelcher Produkte oder anderer Güter, die unter diesen Bestimmungen verkauft werden, sei es aufgrund eines Vertragsbruches, eines Garantiebruches, einer Fahrlässigkeit von Graco oder sonstigem.

FÜR GRACO-KUNDEN IN KANADA

Die Parteien bestätigen, dass sie festgelegt haben, dass das vorliegende Dokument sowie alle anderen Dokumente, Mitteilungen und Gerichtsverfahren, die im Zusammenhang damit erstellt, verteilt oder eingeleitet werden, oder sich direkt oder indirekt darauf beziehen, in englischer Sprache sein sollen. Les parties reconnaissent avoir convenu que la rédaction du présent document sera en Anglais, ainsi que tous documents, avis et procédures judiciaires exécutés, donnés ou intentés, à la suite de ou en rapport, directement ou indirectement, avec les procédures concernées.

Informationen über Graco

Die neuesten Informationen zu Graco-Produkten finden Sie auf www.graco.com.

Für Informationen zu Patenten siehe www.graco.com/patents.

FÜR BESTELLUNGEN nehmen Sie bitte Kontakt mit Ihrem Graco-Vertriebspartner auf, oder rufen Sie uns an, um den Standort eines Vertriebspartners in Ihrer Nähe zu erfahren.

Telefon: 612-623-6921 **oder gebührenfrei:** 1-800-328-0211 **Fax:** 612-378-3505

Alle Angaben und Abbildungen in diesem Dokument stellen die zum Zeitpunkt der Veröffentlichung erhältlichen neuesten Produktinformationen dar. Graco behält sich das Recht vor, jederzeit unangekündigt Änderungen vorzunehmen.

Übersetzung der Originalbetriebsanleitung. This manual contains German. MM 308951

Graco-Unternehmenszentrale: Minneapolis

Internationale Büros: Belgien, China, Japan, Korea

GRACO INC. P.O. BOX 1441 MINNEAPOLIS, MN 55440-1441

Copyright 1999. Alle Produktionsstandorte von Graco sind gemäß ISO 9001 zertifiziert
www.graco.com

Version C, Januar 2015