

Instrukcja — lista części



Istotne zalecenia dotyczące bezpieczeństwa

Należy zapoznać się ze wszystkimi ostrzeżeniami i zaleceniami podanymi w niniejszej instrukcji obsługi.
Należy zachować te instrukcje.

Pompa wyporowa

334347ZAH

PL

Maksymalne ciśnienie robocze 24,8 MPa (250 barów, 3600 psi)

Model 244197, seria A

Ultra[®] Max and Ultimate Mx™ 795 i 1095
GMax™ 3900

Model 244224, seria A

Ultra Max i Ultimate Mx 1595
GMax 5900 i 5900 Convertible

Model 244201, seria A

245044, 245046, 245049 Mark V™
GMax 5900HD

Model 245904, seria A

245047 Mark V International (kulki ceramiczne)

Model 244954, seria A, B, C

HydraMax™ 225

Model 244957, seria A, B, C

HydraMax 300/350

Model 245889, seria B

Mark V SpackMax™

Model 246257, seria A

GMax 7900, GH™ 200; Modele 233940 – 233943

Model 248971, seria A

GH 200; Modele 248559 seria A – 248567 seria A
EH™ 200

Model 248736, seria A

248561 seria A, 248563 seria A
GH 230, GH 300

Model 277068, seria A

LineLazer™ IV 200 HS
LineLazer™ 250SPS i 250 DC

Model 287815, seria A

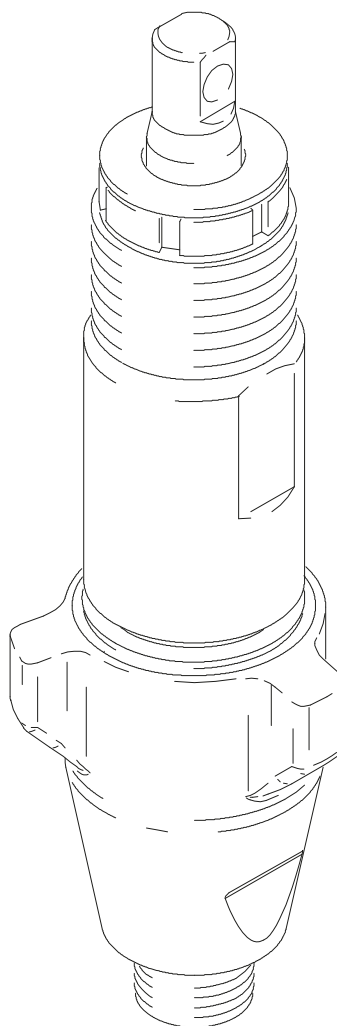
GH 230: Model 248561, seria B
GH 300: Model 248563, seria B

Model 287814, Seria A

GH 200: Model 248559, seria B

Model 287946, seria A

Mark X



Spis treści

Środki ostrożności	2	244957	20
Serwisowanie	4	245889	21
Dane techniczne	16	287946	22
Części pompy		246257	23
244197	17	287815	24
244224	18	287814	25
244201	18	248736	26
245904	18	248971	27
244954	19	277068	27
		Gwarancja	28

Symbole

Symbol ostrzeżenia



Ten symbol ostrzega przed poważnym uszkodzeniem ciała lub śmiercią, które mogą być następstwem niestosowania się do instrukcji.

Symbol uwagi



Ten symbol ostrzega przed uszkodzeniem lub zniszczeniem urządzenia, które mogą być następstwem niestosowania się do instrukcji.

! OSTRZEŻENIE



INSTRUKCJE

NIEBEZPIECZEŃSTWO WYNIKAJĄCE Z NIEPRAWIDŁOWEGO UŻYTKOWANIA URZĄDZENIA

Nieprawidłowe użycie urządzenia może spowodować rozerwanie lub awarię, a w konsekwencji poważne obrażenia.

- Urządzenie jest przeznaczone wyłącznie do użytku profesjonalnego.
- Przed przystąpieniem do obsługi sprzętu należy zapoznać się ze wszystkimi instrukcjami obsługi, etykietami i symbolami.
- Urządzenia należy używać wyłącznie zgodnie z jego przeznaczeniem. W przypadku wątpliwości dotyczących użytkowania należy skontaktować się z dystrybutorem firmy Graco.
- Zabronione jest dokonywanie zmian lub przeróbek tego urządzenia. Należy używać wyłącznie oryginalnych części zamiennych i akcesoriów Graco.
- Nie wolno przekraczać maksymalnego ciśnienia roboczego określonego dla podzespołu o najniższej wartości znamionowej. Należy przeczytać rozdział **Dane techniczne** na stronie 16, gdzie podano maksymalne ciśnienie robocze tego wyposażenia.
- Należy używać płynów i rozpuszczalników odpowiednich dla nawilżanych części urządzenia. Patrz rozdział **Dane techniczne** we wszystkich podręcznikach użytkownika. Należy zapoznać się z ostrzeżeniami producentów płynów i rozpuszczalników.
- Nie używać 1,1,1-trójchloroetanu, chlorku metylenu, innych rozpuszczalników zawierających węglowodory halogenkowe lub płynów zawierających tego typu rozpuszczalniki wraz z ciśnieniowym sprzętem wykonanym z aluminium. Użycie takich rozpuszczalników lub płynów mogłoby wywołać reakcję chemiczną z możliwością wybuchu.
- Należy postępować zgodnie z lokalnymi i krajowymi przepisami przeciwpożarowymi i BHP, dotyczącymi instalacji elektrycznych.



NIEBEZPIECZEŃSTWO ZWIĄZANE Z CZĘŚCIAMI RUCHOMYMI

Ruchome części mogą ścisnąć lub obciąć palce.

- W czasie uruchamiania i pracy pompy należy trzymać się z daleka od wszelkich ruchomych części.
- Przed konserwacją urządzenia należy przeprowadzić czynności opisane w dziale **Procedura dekompresji** na stronie 4, aby zabezpieczyć się przed niespodziewanym uruchomieniem urządzenia.



NIEBEZPIECZEŃSTWO WTRYSKU PODSKÓRNEGO

Płyn wyphywający pod wysokim ciśnieniem z zaworu dozowania, przeciekających węży lub pękniętych elementów spowoduje przebicie skóry. Uszkodzenie to może wyglądać jak zwykłe skaleczenie, ale jest poważnym urazem, który w rezultacie może doprowadzić do amputacji. **Konieczna jest natychmiastowa pomoc chirurgiczna.**

- Nie kierować zaworu dozowania na osobę ani na jakąkolwiek część ciała.
- Nie kłaść dłoni na końcówce dyszy dozowania.
- Nie zatrzymywać ani nie zmieniać kierunku wycieku za pomocą ręki, ciała, rękawicy ani szmaty.

Po zakończeniu rozpylania oraz przed czyszczeniem, kontrolą oraz serwisowaniem urządzenia należy postępować zgodnie z opisaną w niniejszej instrukcji Procedurą usuwania nadmiaru ciśnienia (dekompresji).

Serwisowanie

Procedura usuwania nadmiaru ciśnienia

OSTRZEŻENIE



NIEBEZPIECZEŃSTWO — URZĄDZENIE POD CIŚNIENIEM

Aby zapobiec przypadkowemu natryskowi lub uruchomieniu systemu, należy wykonać ręczną dekompresję. Aby zmniejszyć ryzyko obrażeń spowodowanych przez przypadkowe rozpylenie z pistoletu, rozpryski cieczy lub ruchome części urządzenia, należy stosować **Procedurę Dekompresji**, gdy:

- zgodnie z instrukcją należy upuścić nadmiar ciśnienia,
- natryskiwanie zostanie zatrzymane,
- sprawdzana lub naprawiana jest którakolwiek część urządzenia,
- lub instalowana bądź czyszczona jest dysza rozpylająca.

1. Włączyć zatrzask bezpieczeństwa pistoletu.
2. Przełącznik ON/OFF ustawić w położeniu OFF.
3. Odłączyć kabel zasilający.
4. Zwolnić zatrzask bezpieczeństwa pistoletu. Docisnąć metalową część pistoletu do uziemionego wiadra metalowego i nacisnąć spust pistoletu, aby uwolnić ciśnienie do wiadra.
5. Włączyć zatrzask bezpieczeństwa pistoletu.
6. Otworzyć wszystkie zawory spustowe cieczy w systemie. Pozostawić zawór spustowy otwarty aż do chwili ponownego użycia.

Zestawy naprawcze pomp

Pompa	Zestaw naprawczy
244197	248212
244224	248213
244201	248213
244954	246341
244957	244958
245889	245819
245904	244200
246257	246341
248736	246341
248971	246341
277068	246341
287814	287813
287815	287813
287946	287945

Potrzebne narzędzia

Regulowane imadło
30,5 cm (12 cali), klucz z otwartym końcem (2)
Młotek maks. 567 g (20 uncji)
Mały wkrętak
Płyn do uszczelniania gardzieli
Szpiczak lub długi, mały wkrętak

Czyszczenie i kontrola części

1. Oczyszczyć i sprawdzić części. Zwrócić szczególną uwagę na gniazda kulowe zaworu wlotowego i tłok, które nie mogą być zużyte ani mieć śladów nacięć oraz skontrolować tuleję od środka i tłoczysko na zewnątrz — nie mogą być one zużyte ani zarysowane. Wymienić zużyte lub uszkodzone części.

OSTRZEŻENIE



NIEBEZPIECZEŃSTWO PĘKNIĘCIA CZĘŚCI

Nigdy nie używać ostrych lub szpiczastych narzędzi do usuwania tulei lub innych elementów, ponieważ mogą one spowodować pęknięcie pompy i poważne obrażenia ciała. Jeśli tulei nie można łatwo usunąć, należy oddać tuleję i cylinder do dystrybutora Graco w celu demontażu tulei.

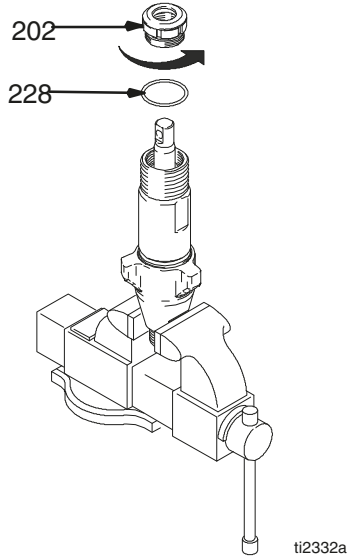
2. Wyjąć i oczyścić tuleję podczas montażu uszczelnień pompy.

Serwisowanie

Naprawa, gdy pompa jest wymontowana z agregatu rozpylającego

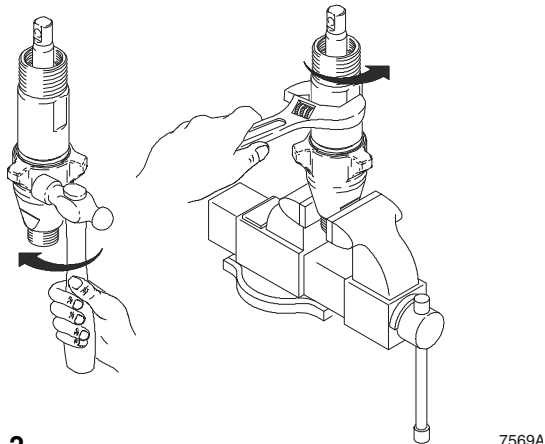
Demontaż pompy

Rys. 1. Wyjąć nakrętkę uszczelnienia (202) i rozpórkę regulacji gardzieli (228).



Rys. 1

Rys. 2. Odkręcić zawór wlotowy od cylindra.

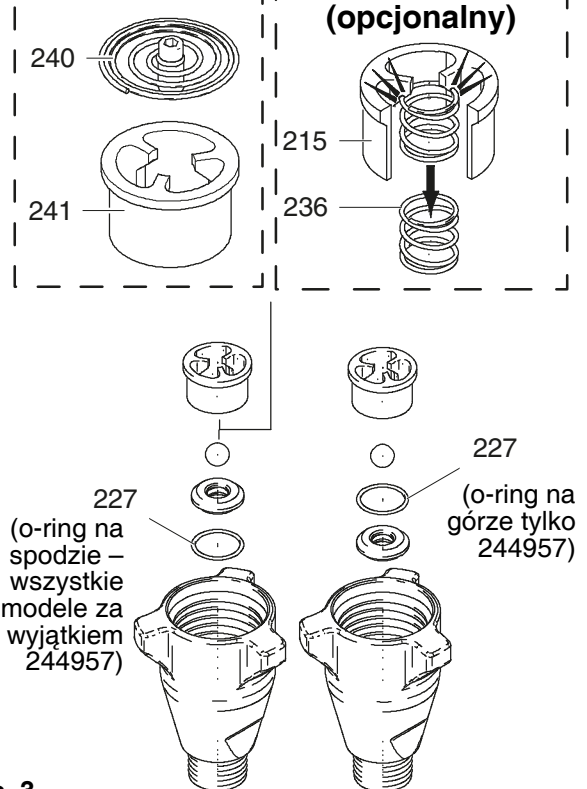


Rys. 2

Rys. 3. Rozmontować zawór wlotowy. Oczyszczyć i skontrolować. W celu wyjęcia pierścienia o-ring (227) może być potrzebny przyrząd.

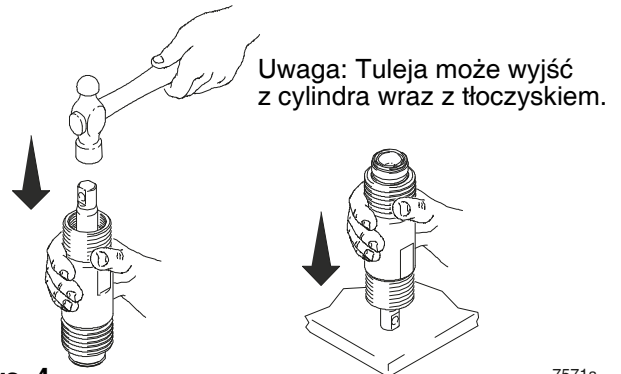
287946 standardowy

245889, 287946
(opcjonalny)



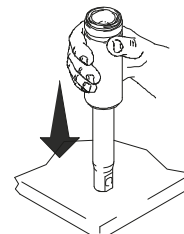
Rys. 3

Rys. 4. Wymontować tłoczysko z cylindra, uderzając młotkiem lub odwrócić i wybić tłoczysko o stół.



Rys. 4

Rys. 5. Wyjąć tłoczysko z tulei lub tuleję z cylindra.



Rys. 5

Serwisowanie

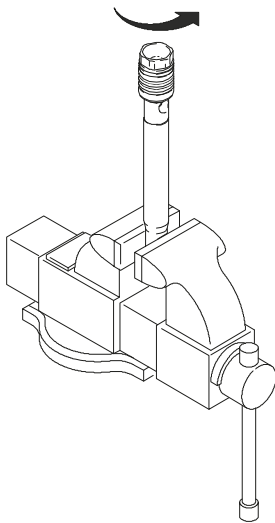
⚠ OSTRZEŻENIE

NIEBEZPIECZEŃSTWO PĘKNIĘCIA CZĘŚCI



Nie należy czyścić ani wycierać gwintów zaworu tłokowego. Oczyszczenie może spowodować zniszczenie specjalnej łątki uszczelnienia i obłuzowanie zaworu tłoka podczas pracy, powodując rozerwanie pompy i możliwe poważne obrażenia ciała.

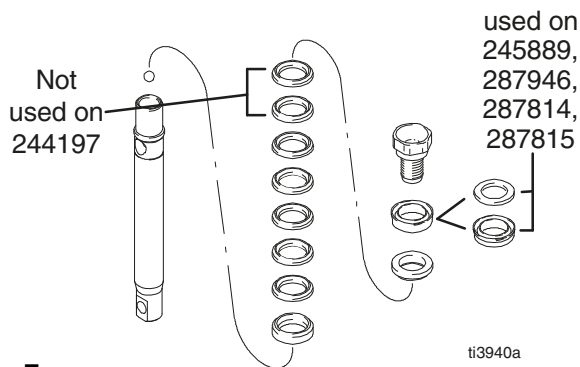
Rys. 6. Odkręcić tłok zaworu z tłoczyska. Oczyszczyć i sprawdzić części. Tłok wyposażony jest w specjalną łątkę uszczelniającą. Nie usuwać tej łątki. Łatka pozwala na czterokrotny demontaż/montaż, zanim konieczne będzie zastosowanie kleju Loctite® na gwinty.



Rys. 6

7576A

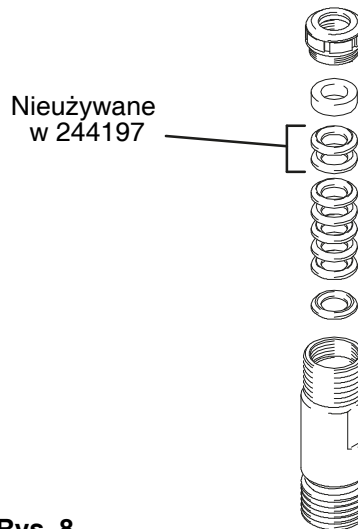
Rys. 7. Wyjąć uszczelnienia i dławiki z tłoczyska.



Rys. 7

ti3940a

Rys. 8. Zdjąć uszczelnienie gardzieli i dławiki z cylindra. Wyrzucić uszczelnienie gardzieli i dławiki.

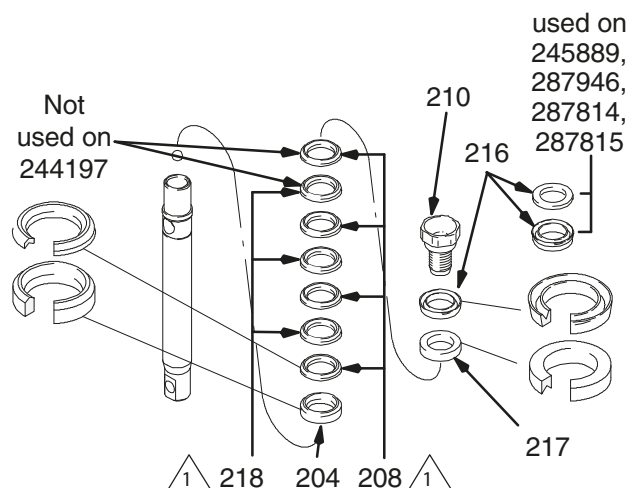


Rys. 8

7573B

Montaż pompy

Rys. 9. Przed montażem nasączać wszystkie uszczelnienia skórzane olejem SAE 30 W przynajmniej przez 1 godzinę. Nałożyć dławik męski (204) na tłoczysko. Ewentualnie zamontować uszczelnienia UHMWPE (208) i skórzane (218) (zwróć uwagę na ukierunkowanie). Zamontować dławik żeński (217). Zamontować prowadnicę tłoka (216) (zwrócić uwagę na ukierunkowanie) na zawrże tłoka (210). Łatka uszczelniająca na gwint zaworu tłoka spełnia swoje zadanie przy czterech operacjach uszczelniania. Przy piątej i kolejnych operacjach uszczelniania na gwinty zaworu tłoka należy nałożyć klej Loctite®.



⚠ 244954, 246257, 245889; 208 and 218 are 203 and 223, respectively. 287946; 208 and 218 are 203 and 209, respectively.

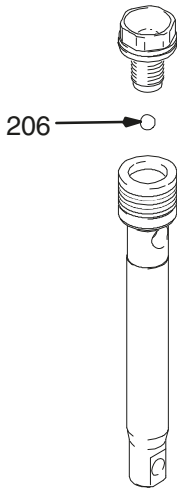
7574c

Rys. 9

Uwaga: W pompach 287814 i 287815 nie ma uszczelnień skórzanych w zespole tłoka. W tych tłokach należy zamontować uszczelnienia niebieskie (208) i brązowe (218).

Serwisowanie

Rys. 10. Włożyć kulkę (206) do tłoczyska. W przypadku nakładania na gwint zaworu kleju Loctite® należy sprawdzić, czy nie dostał się on na kulkę.



Rys. 10

7575A

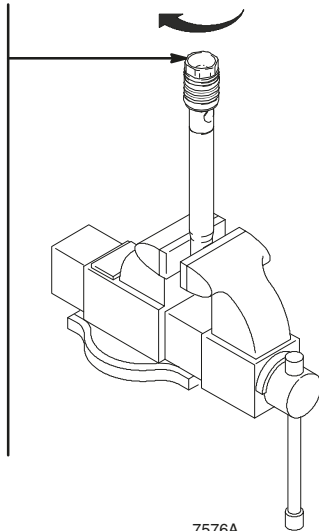
Rys. 11. Dokręcić zawór tłoka do tłoczyska podanym momentem.

Torque to 27 ± 3 ft-lb
(244197)

Torque to 55 ± 3 ft-lb
(244224, 244201, 245889)

Torque to 190 ± 10 ft-lb
(244957)

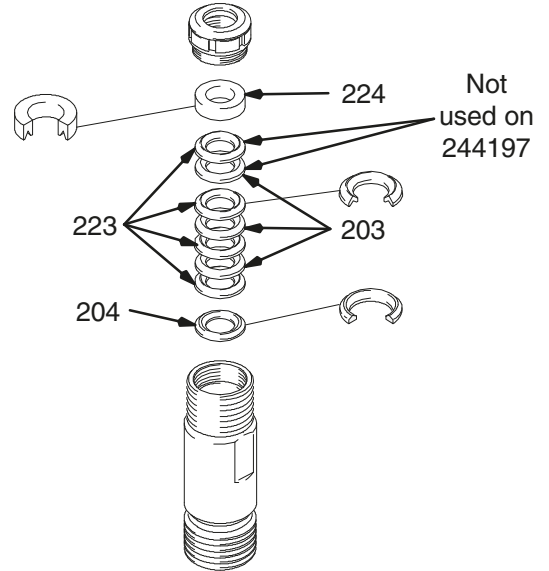
Torque to 100 ± 5 ft-in
(244954, 246257, 287946,
277068, 248736, 248971,
287814, 287815)



Rys. 11

7576A

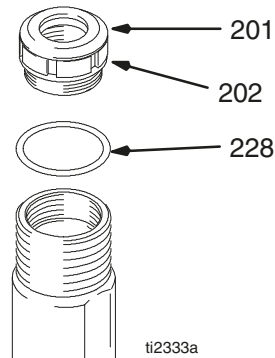
Rys. 12. Przed montażem nasączać wszystkie uszczelnienia skórzane olejem SAE 30 W przynajmniej przez 1 godzinę. Włożyć dławik męski (204) do cylindra. Ewentualnie nałożyć uszczelnienia UHMWPE (203) i skórzane (223) (zwrócić uwagę na ukierunkowanie). Nałożyć dławik żeński (224) na górę cylindra. Osadzić uszczelnienia.



Rys. 12

7573B

Rys. 13. Włożyć uszczelkę (201) do nakrętki uszczelnienia (202). Założyć rozpórkę regulacji gardzieli (228) na nakrętkę uszczelnienia. Luźno włożyć nakrętkę do cylindra.

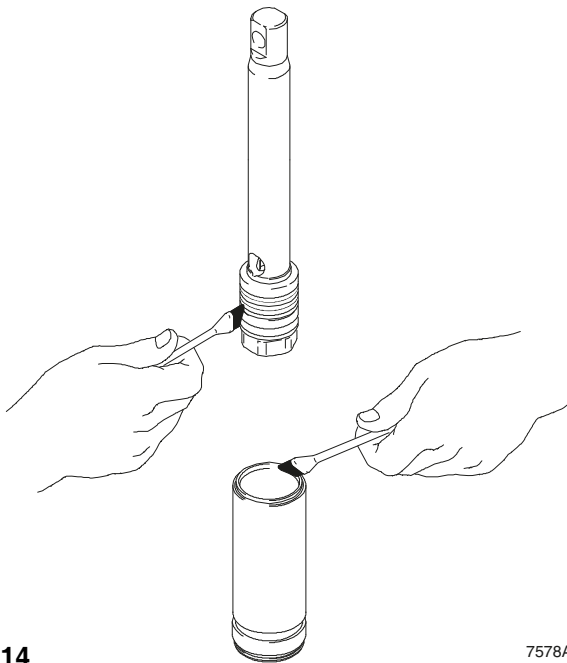


Rys. 13

ti2333a

Serwisowanie

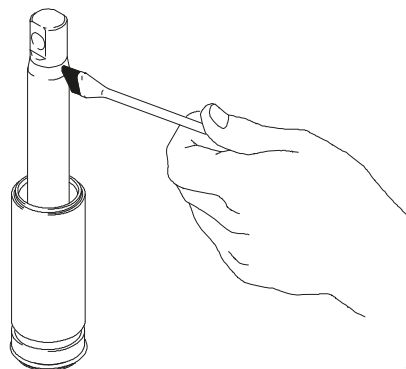
Rys. 14. Nałożyć smar na uszczelnienia tłoka i górną krawędź tulei.



Rys. 14

7578A

Rys. 16. Na długości jednego lub dwóch cali nałożyć smar stały na część tłoczyska, która przechodzi przez uszczelnienia gardzieli cylindra.



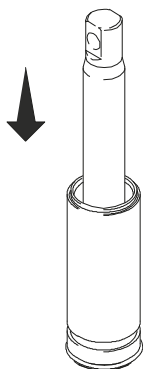
Rys. 16

7579A

Rys. 17. Nasmarować pierścień o-ring (221) i włożyć go na tuleję. Wsunąć zespół tulei/tłoczyska na spód cylindra. W razie potrzeby wymienić pierścień o-ring (207).

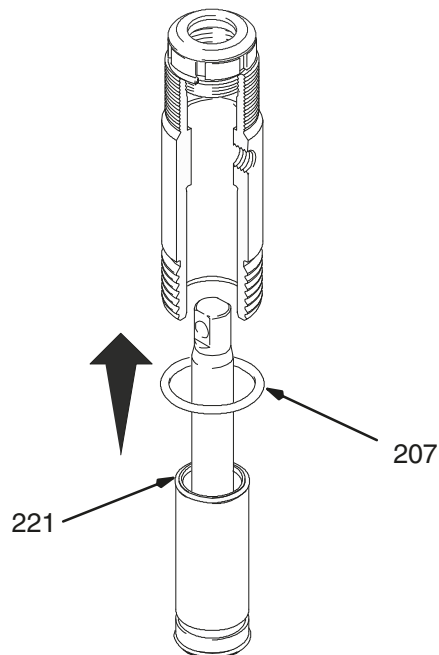
Uwaga: Do bezpiecznej pracy pompy nie jest wymagany pierścień o-ring (207).

Rys. 15. Ostrożnie wsunąć zespół tłoka na górę tulei.



Rys. 15

7577A



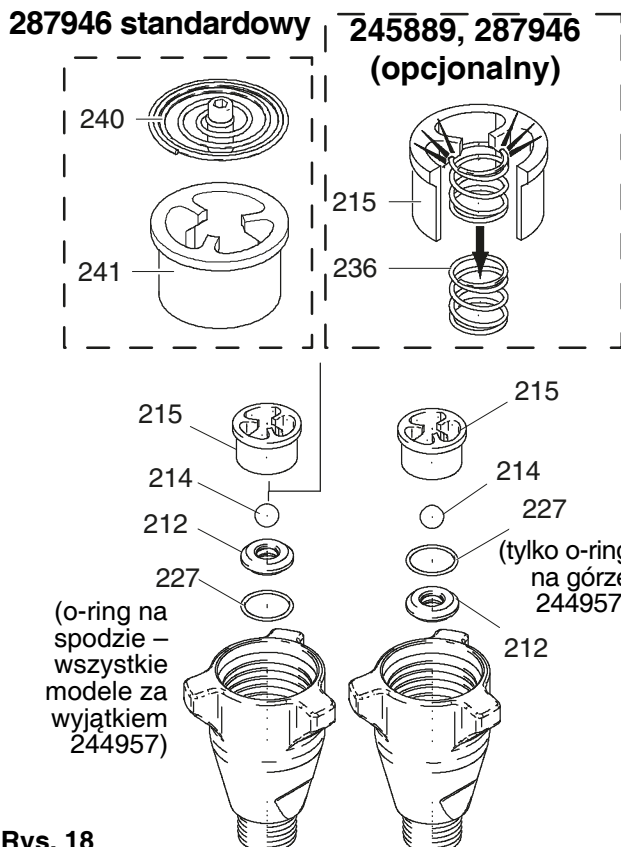
Rys. 17

7582A

Serwisowanie

Rys. 18. Zamontować zawór wlotowy z nowym pierścieniem o-ring (227), gniazdem (212) i kulką (214). Gniazdo może zostać odwrócone i użyte z drugiej strony. Oczyścić dokładnie gniazdo. Osadzić sprężynę (236) na swoje miejsce wewnątrz prowadnicy kulkowej (215).

Sprężyna (236) dla modelu 287946 jest opcjonalna i nie znajduje się na wyposażeniu pompy.

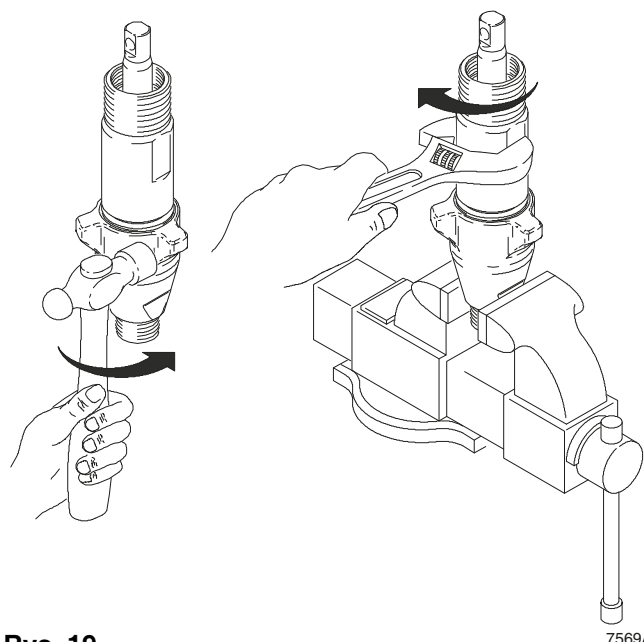


Rys. 18

Rys. 19. Założyć zawór wlotu na cylinder. W przypadku użycia klucza dynamometrycznego należy zastosować następujące momenty dokręcania:

- 90,8 ± 6,8 Nm (67 ± 5 ft-lb, dla modeli 244197)
- 108,5 ± 6,8 Nm (80 ± 5 ft-lb, dla modeli 244201, 244224, 245904)
- 271,2 ± 13,6 Nm (200 ± 10 ft-lb, dla modeli 244954, 246257, 245889, 287946, 277068, 248736, 248971)
- 271,2 ± 20,3 Nm (200 ± 15 ft-lb, dla modeli 244957, 287814, 287815)

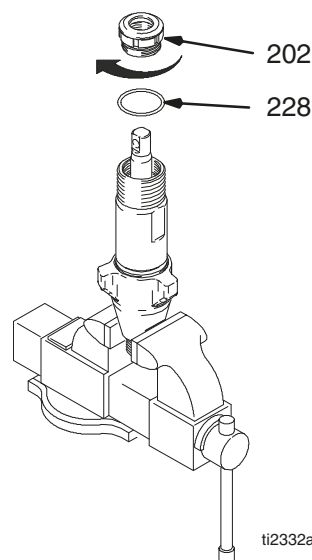
Jeśli nie jest stosowany klucz dynamometryczny, należy dopilnować, aby zawór wlotowy doszedł do dna cylindra.



Rys. 19

Rys. 20. Uszczelkę i nakrętkę uszczelnienia (202) dokręcić do rozpórki regulacji gardzieli (228) momentem 15,8 ± 1,1 Nm (140 ± 10 in-lb); (11,3 ± 1,1 Nm (100 ± 10 in-lb) dla 244197, 244224, 244201, 245904).

Gdy uszczelnienie pompy zaczyna przeciekać po znacznej eksploatacji, wymontować podkładkę regulacyjną gardzieli (228). Następnie dokręcić nakrętkę uszczelnienia, aż przecieki zostaną zlikwidowane lub zmniejszone. Umożliwi to przetłoczenie dodatkowych 380 litrów (100 galonów) przed wymianą uszczelnienia.



Rys. 20

Serwisowanie

Naprawa, gdy pompa jest zamontowana na agregacie rozpylającym

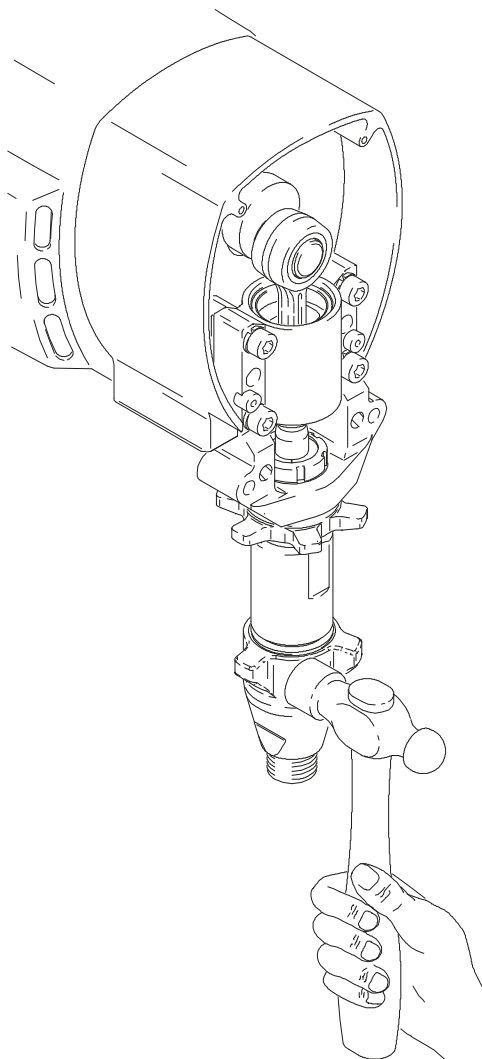
⚠ OSTRZEŻENIE



NIEBEZPIECZEŃSTWO WTRYSKU PODSKÓRNEGO

Aby uniknąć ryzyka poważnych obrażeń, należy postępować zgodnie z **Procedurą dekompresji** na stronie 4, gdy instrukcja nakazuje dekompresję.

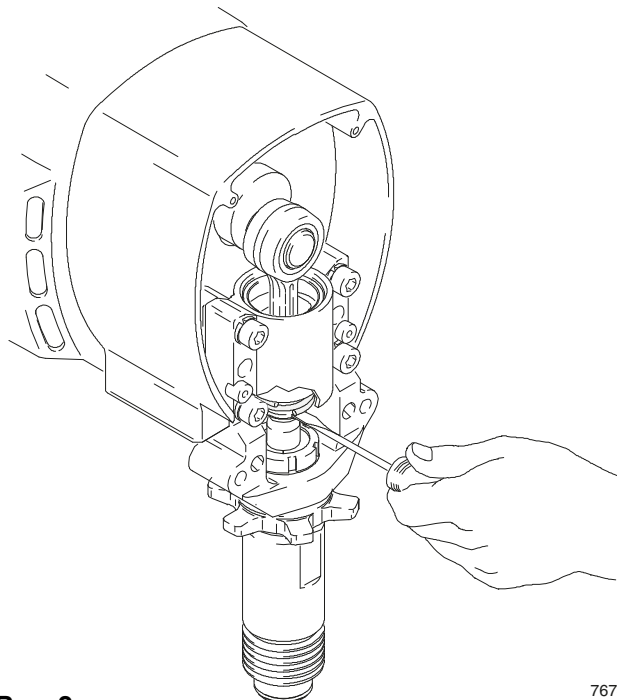
Rys. 1. Wymontować zawór wlotowy.



Rys. 1

7673A

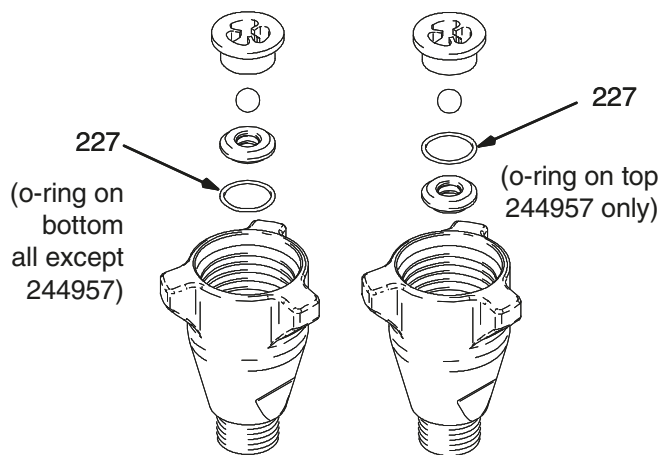
Rys. 2. Za pomocą wkrętaka popchnąć sprężynę ustalającą do góry i wypchnąć sworzeń.



Rys. 2

7674A

Rys. 3. Rozmontować zawór wlotowy. Oczyszczyć i skontrolować. W celu wyjęcia pierścienia o-ring (227) może być potrzebny przyrząd.

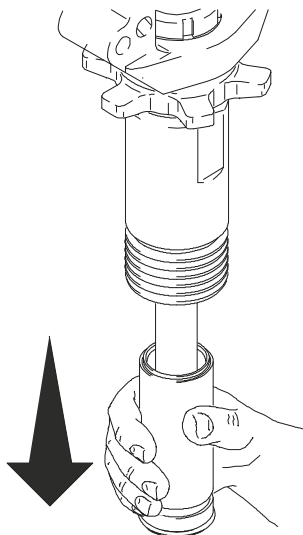


Rys. 3

7570A

Serwisowanie

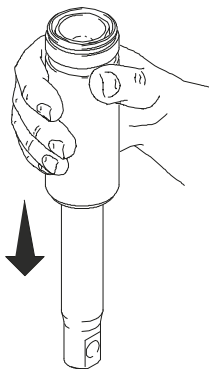
Rys. 4. Wyjąć tłoczysko i tuleję.



Rys. 4

 7746A

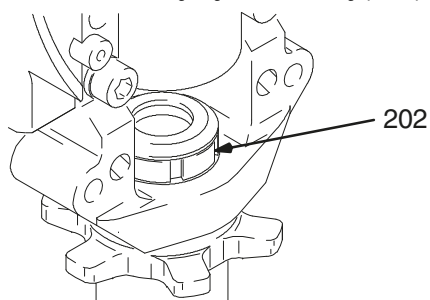
Rys. 4. Odwrócić tłoczysko oraz tuleję i uderzać o twardą powierzchnię, aż tłoczysko wyjdzie z tulei.



Rys. 5

 7572A

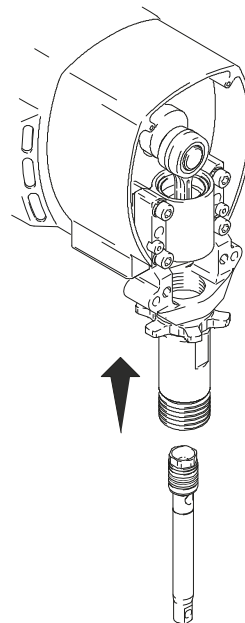
Rys. 6. Wymontować nakrętkę dławikową (202).



Rys. 6

 7726A

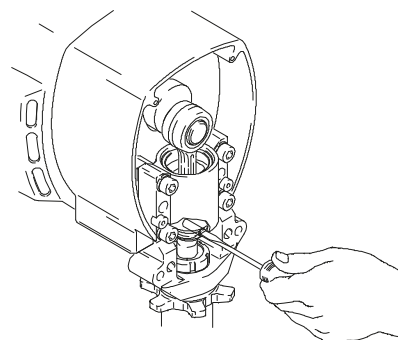
Rys. 7. Odwrócić tłoczysko i wsunąć do cylindra, aby wypchnąć uszczelnienie gardzielowe.



Rys. 7

 7747A

Rys. 8. Wprowadzić tłoczysko do cylindra tak, aby otwór sworznia skierowany był do góry i zawór tłoka w dół. Włożyć sworzeń w tłoczysko i wał korbowy.

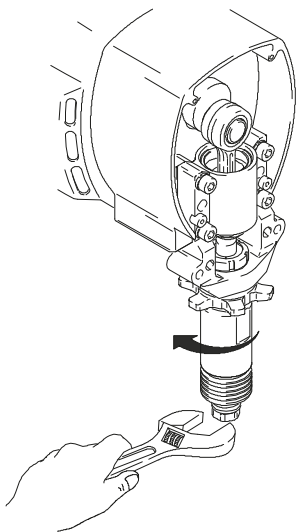


Rys. 8

 7675A

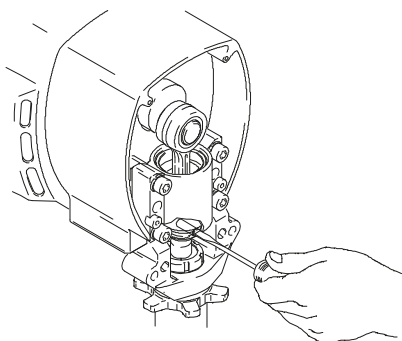
Serwisowanie

Rys. 9. Wymontować zawór tłoka z tłoczyska za pomocą klucza.



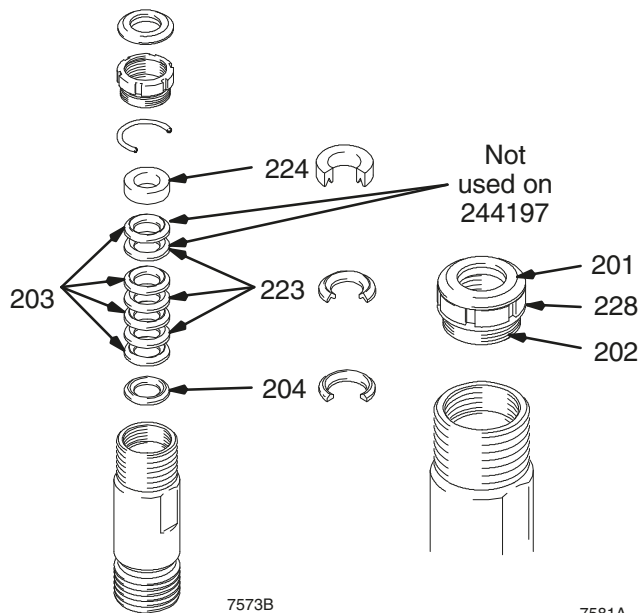
Rys. 4 7748A

Rys. 10. Wymontować sworzeń i tłoczysko z cylindra.



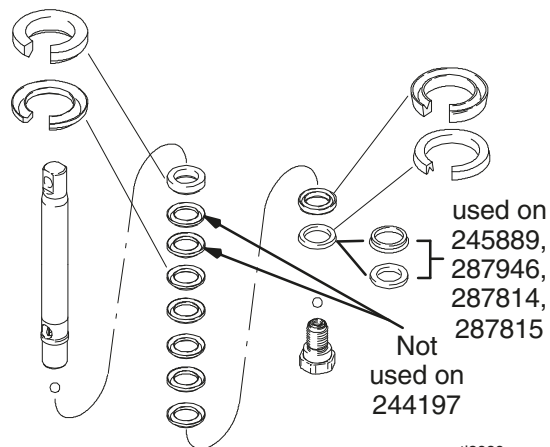
Rys. 10 7675A

Rys. 11. Przed montażem nasączać wszystkie uszczelnienia skórzane olejem SAE 30 W przynajmniej przez 1 godzinę. Nałożyć dławik męski (204). Ewentualnie zamontować uszczelnienia UHMWPE (203) i skórzane (223) (zwróć uwagę na ukierunkowanie). Zamontować dławik żeński (224). Zainstalować uszczelkę (201) i nakrętkę uszczelniającą (202) oraz rozpórkę regulacji gardzieli (228).



Rys. 11 7573B 7581A

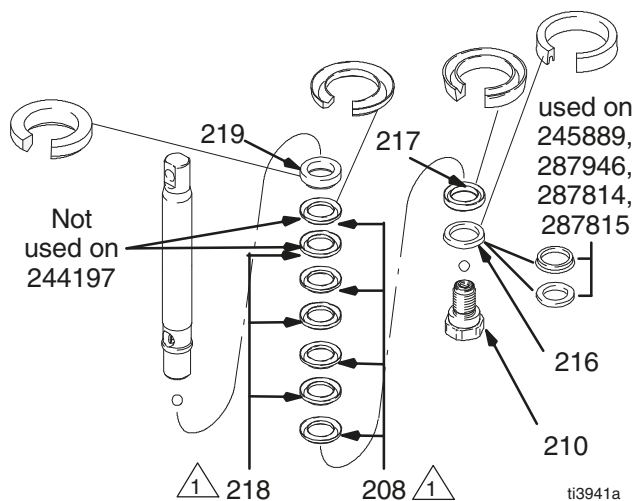
Rys. 12. Wyjąć uszczelnienia i dławiki z tłoczyska.



Rys. 12 ti3939a

Serwisowanie

Rys. 13. Przed montażem nasączać wszystkie uszczelnienia skórzane olejem SAE 30 W przynajmniej przez 1 godzinę. Nałożyć dławik męski (219) na tłoczysko. Ewentualnie zamontować uszczelnienia UHMWPE (208) i skórzane (218) (zwróć uwagę na ukierunkowanie). Zamontować dławik żeński (217). Zamontować prowadnicę tłoka (216) (zwrócić uwagę na ukierunkowanie) na zawrże tłoka (210). Łatka uszczelniająca na gwint zaworu tłoka spełnia swoje zadanie przy czterech operacjach uszczelniania. Przy piątej i kolejnych operacjach uszczelniania na gwinty zaworu tłoka należy nałożyć klej Loctite®.



1 244954, 246257, 245889; 208 and 218 are 203 and 223, respectively. 287946; 208 and 218 are 203 and 209, respectively.

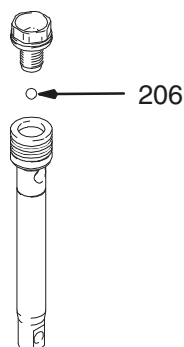
Rys. 13

Uwaga: W pompach 287814 i 287815 nie ma uszczelnień skórzanych w zespole tłoka. W tych tłokach należy zamontować uszczelnienia niebieskie (208) i brązowe (218).

Rys. 10. Włożyć kulkę (206) do tłoczyska. W przypadku nakładania na gwint zaworu kleju Loctite® należy sprawdzić, czy nie dostał się on na kulkę. Zamontować zawór tłoka na tłoczysku.

Momenty dokręcenia są następujące:

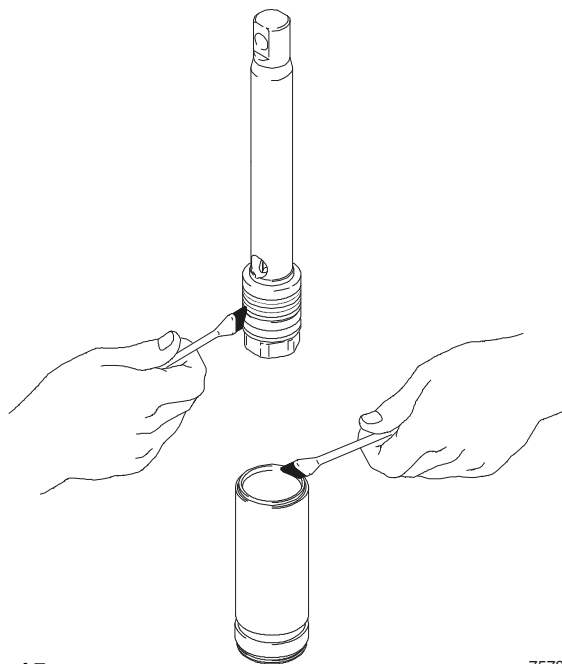
- 36,6 ± 4,1 Nm (27 ± 3 ft-lb, dla modelu 244197)
- 74,6 ± 4,1 Nm (55 ± 3 ft-lb, dla modeli 244224, 244201, 245904, 245889)
- 135,6 ± 6,8 Nm (100 ± 5 ft-lb, dla modeli 244954, 246257, 287946, 277068, 248736, 248971, 287814, 287815)
- 257,6 ± 13,6 Nm (190 ± 10 ft-lb, dla modelu 244957)



Rys. 14

7575A

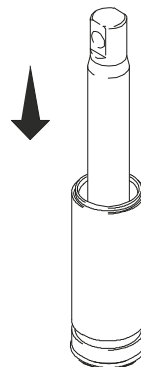
Rys. 15. Nałożyć smar na uszczelnienia tłoka i górną krawędź tulei.



Rys. 15

7578A

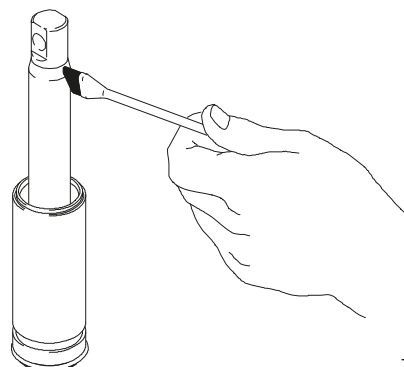
Rys. 16. Ostrożnie wsunąć zespół tłoka na górę tulei. Upewnić się, czy uszczelnienie u-cup nie jest zwinięte lub uszkodzone.



Rys. 16

7577A

Rys. 17. Na długości jednego lub dwóch cali nałożyć smar stały na część tłoczyska, która przechodzi przez uszczelnienia gardzieli cylindra.



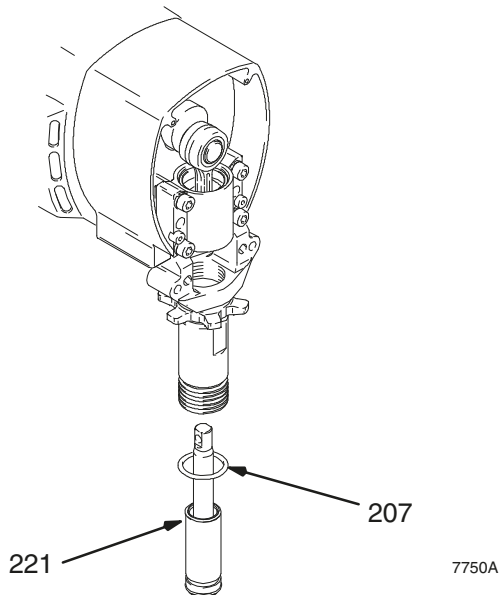
Rys. 17

7579A

Serwisowanie

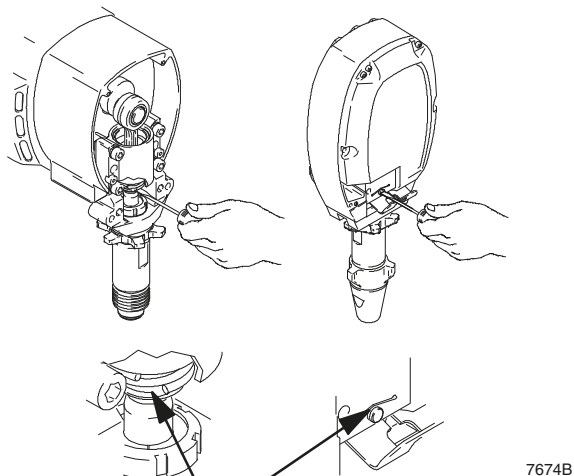
Rys. 18. Nasmarować pierścień o-ring (221) i włożyć go na tuleję. Wsunąć zespół tulei/tłoczyska na spód cylindra. W razie potrzeby wymienić pierścień o-ring (207).

Uwaga: Do bezpiecznej pracy pompy nie jest wymagany pierścień o-ring (207).



Rys. 18

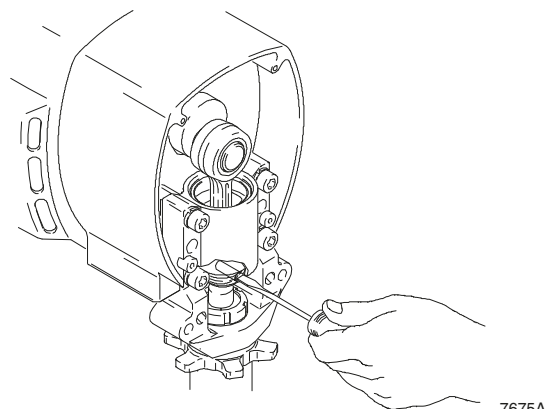
Rys. 20. Za pomocą wkrętaka wypchnąć sprężynę ustalającą do góry.



Uwaga: Uwaga: upewnić się, czy pierścień ustalający osadzony jest w rowku.

Rys. 20

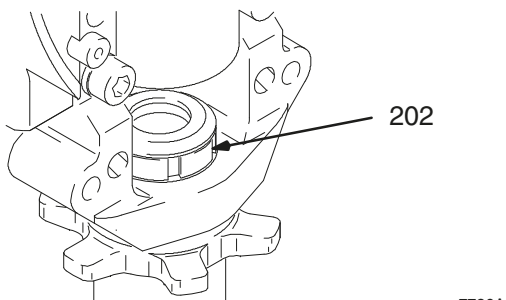
Rys. 21. Wcisnąć sworzeń.



Rys. 21

Rys. 20. Uszczelkę i nakrętkę uszczelnienia (202) dokręcić do rozpórki regulacji gardzieli (228) momentem $15,8 \pm 1,1$ Nm (140 ± 10 in-lb); ($11,3 \pm 1,1$ Nm (100 ± 10 in-lb) dla 244197, 244224, 244201, 245904).

Gdy uszczelnienie pompy zaczyna przeciekać po znacznej eksploatacji, wymontować podkładkę regulacyjną gardzieli (228). Następnie dokręcić nakrętkę uszczelnienia, aż przecieki zostaną zlikwidowane lub zmniejszone. Umożliwi to przetłoczenie dodatkowych 380 litrów (100 galonów) przed wymianą uszczelnienia.

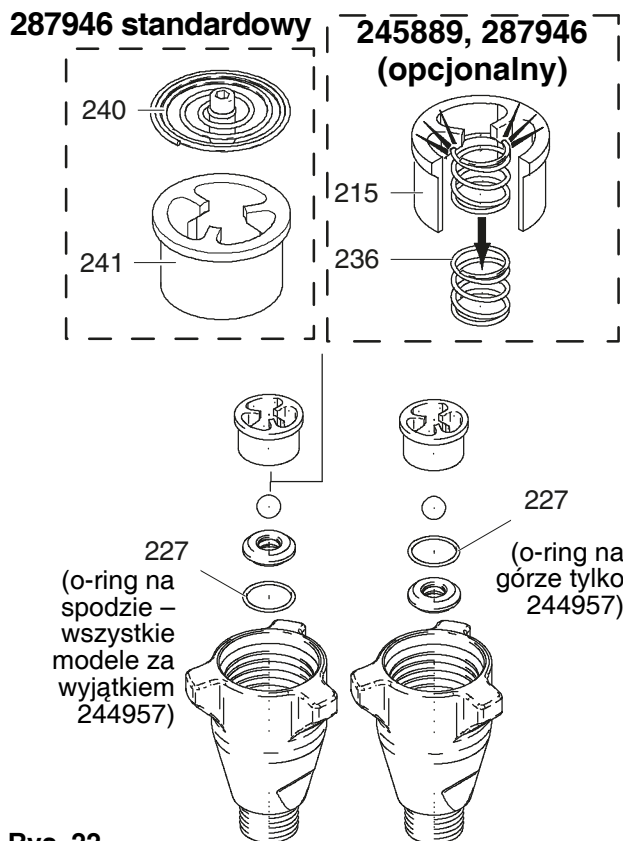


Rys. 19

Serwisowanie

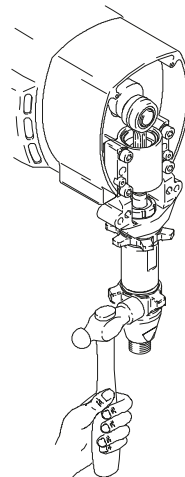
Rys. 22. Zamontować zawór wlotowy z nowym pierścieniem o-ring (227), gniazdem (212) i kulką (214). Gniazdo może zostać odwrócone i użyte z drugiej strony. Oczyszczyć dokładnie gniazdo.

Sprężyna (236) dla modelu 287946 jest opcjonalna i nie znajduje się na wyposażeniu pompy.



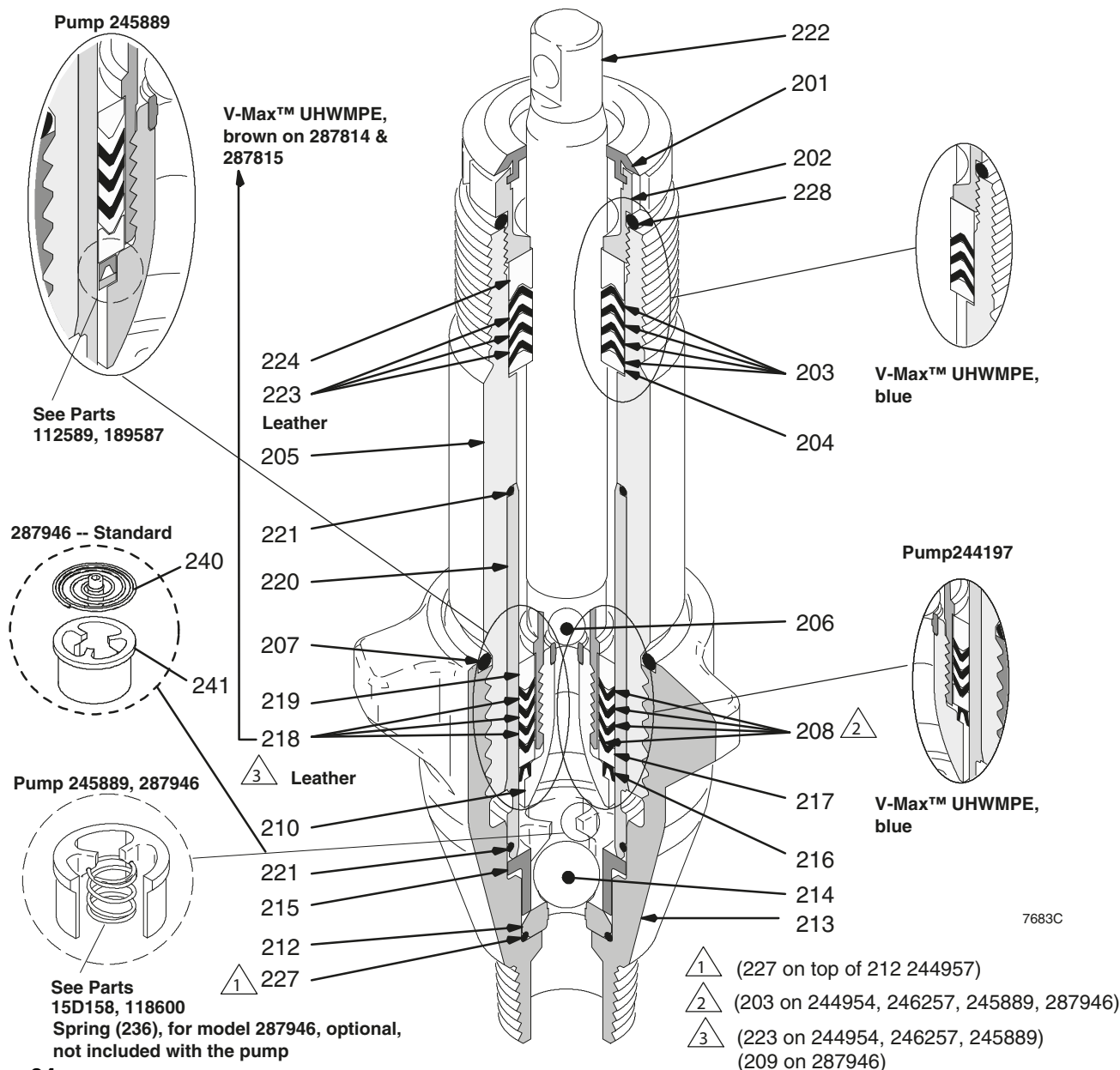
Rys. 23. Założyć zawór wlotu na cylinder. Dokręcić momentem:

90,8 ± 6,8 Nm (67 ± 5 ft-lb, dla modelu 244197)
108,5 ± 6,8 Nm (80 ± 5 ft-lb, dla modeli 244224, 244201, 245904)
271,2 ± 13,6 Nm (200 ± 10 ft-lb, dla modeli 244954, 246257, 245889, 287946, 244957, 248971, 248736, 277068, 287814, 287815)



Serwisowanie

Przekrój poprzeczny pompy



Rys. 24

Dane techniczne

Maksymalne ciśnienie robocze

Wszystkie modele za wyjątkiem 244957	24,8 MPa (250 barów, 3600 psi)
244957	27,6 MPa (276 barów, 4000 psi)

Rozmiar gwintu wlotu cieczy

244224, 244197,	3/4 npt (męski)
244201, 244954, 246257, 245889, 287946, 245904, 248736, 248971, 287814, 287815	1 npsm (męski)
244957	1 1/4 npt (męski)

Rozmiar wylotu cieczy

244197	1/4 npt (żeński) 244224, 244201, 244954, 246257, 245904, 248971
248736, 287814, 287815	3/8 npt (żeński)
244957, 245889, 287946 (kolektor)	1/2 npt (żeński)

Części zwilżane.....stal nierdzewna, PTFE, skóra, nylon, stal węglowa cynkowana, węgiel wolframu, chromowane, acetal, polietylen

UWAGA: Loctite® jest zarejestrowanym znakiem towarowym Loctite Company.

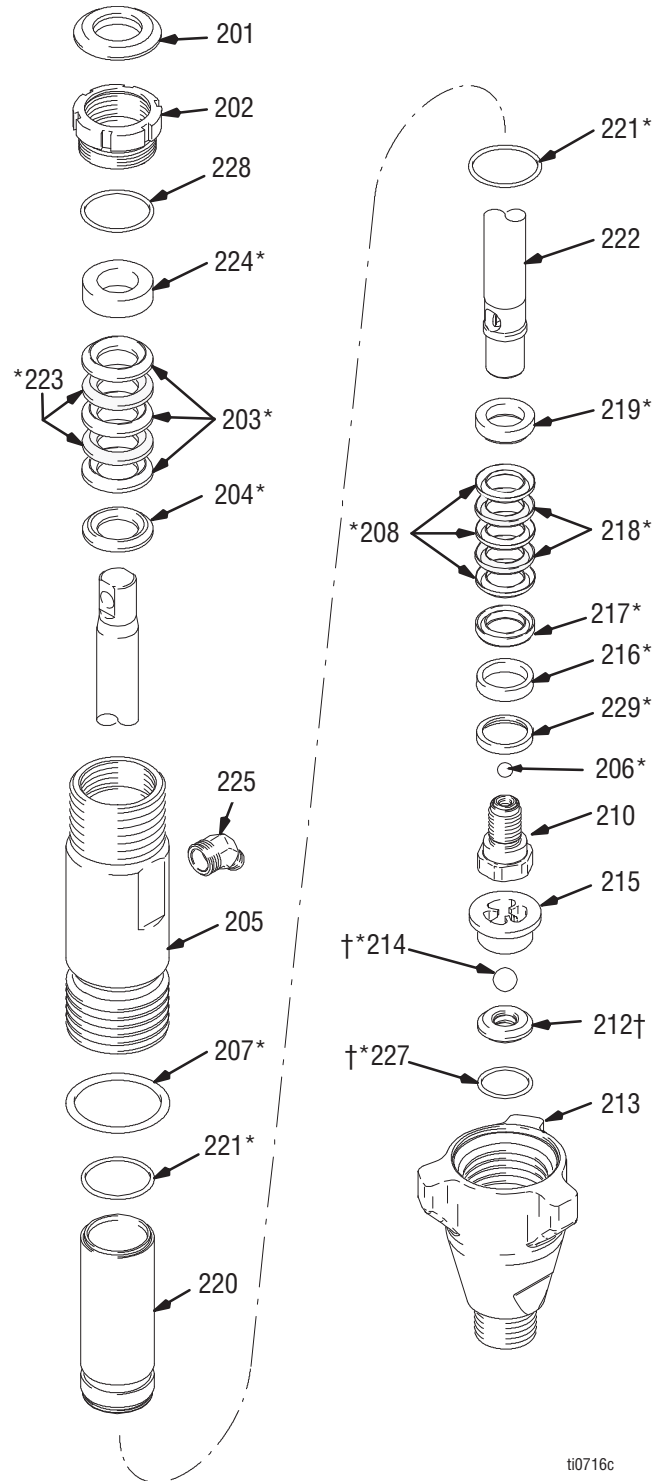
Części – pompa 244197

Model 244197, seria A

Nr porz.	Nr części	Opis	Ilość
201	179810	USZCZELNIENIE, gardzieli	1
202	193046	NAKRĘTKA, uszczelniająca	1
203*	192692	USZCZELNIENIE V-KSZTAŁTNE, gardzieli	3
204*	178942	V-Max™ UHMWPE, niebieski DŁAWIK, męski, gardzieli	1
205	243346	CYLINDER, pompy	1
206*	105444	KULKA, ze stali nierdzewnej, 0,79 cm (0,3125 cala)	1
207*	156593	USZCZELNIENIE, pierścień o-ring	1
208*	192693	USZCZELNIENIE V-KSZTAŁTNE, tłoka V-Max™ UHMWPE, niebieskie	3
210	239932	ZAWÓR, tłoka	1
212†	239922	ZESTAW, gniazdo, węglkowe zawiera 214 i 227	1
213	195892	ZAWÓR, wlotowy (podstawa)	1
214*†	105445	KULKA, ze stali nierdzewnej, 1,27 cm (0,5000 cala)	1
215	192624	PROWADNICA, kulki	1
216*	118503	ZGARNIACZ, tłoka	1
217*	178969	DŁAWIK, żeński; stal nierdzewna	1
218*	178939	USZCZELNIENIE V-KSZTAŁTNE, skórzane, tłoka	1
219*	196880	DŁAWIK, męski	1
220	240521	TULEJA, cylindra	1
221*	108526	USZCZELKA OKRĄGŁA, PTFE	1
222	248206	TŁOCZYSKO, tłoka	1
223*	178940	USZCZELNIENIE V-KSZTAŁTNE, skórzane, gardzieli	1
224*	15C988	DŁAWIK, żeński	1
225	196176	ŁĄCZNIK, złączka wkrętna	1
227*†	107079	USZCZELNIENIE, pierścień o-ring	1
228	158776	ELEMENT DYSTANSOWY, pierścień o-ring regulacji gardzieli	1
229*	15C997	PODKŁADKA, rezerwowa	1

* Te części są również składnikami zestawu naprawczego 248212, który można nabyć oddzielnie.

† Te części są również składnikami zestawu gniazda węglkowego 239922, który można nabyć oddzielnie.



ti0716c

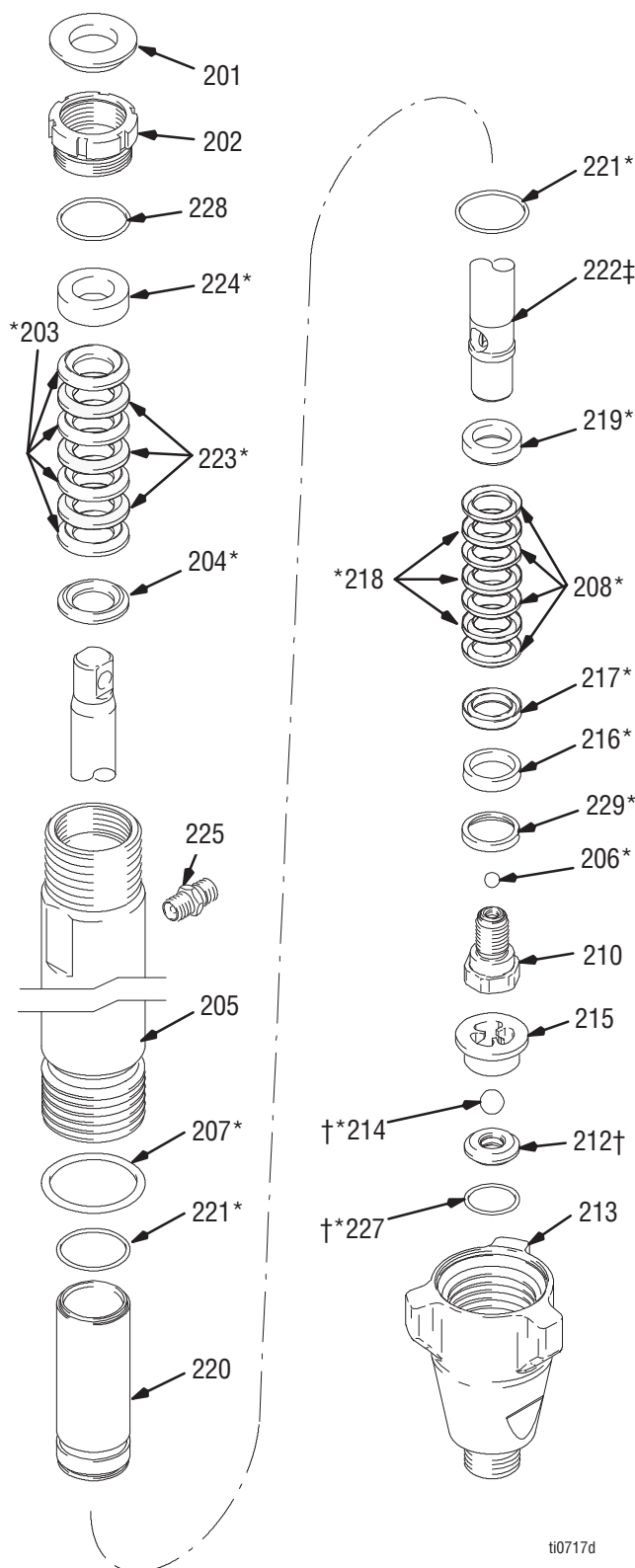
Części — pompy 244224, 244201, 245904

**Model 244224, seria A; 244201, seria A;
245904, seria A**

Nr porz.	Nr części	Opis	Ilość
201	183171	KOREK	1
202	193032	NAKRĘTKA, uszczelniająca	1
203*	193124	USZCZELNIENIE V-KSZTAŁTNE V-Max™ UHMWPE, niebieskie	4
204*	183176	DŁAWIK, uszczelniający, męski, gardzieli	1
205		CYLINDER, pompy	1
	196754	Pompa 244201, 245904	
	243347	Pompa 244224	1
206*	101947	KULKKA, ze stali nierdzewnej, 0,95 cm (0,375 cala)	1
		Pompa 244224, 244201	
	116327	KULKKA, ceramiczna, 0,95 cm (0,375 cala)	1
		Pompa 245904	
207*	156633	USZCZELNIENIE, pierścień o-ring	1
208*	193125	USZCZELNIENIE V-KSZTAŁTNE, tłoka V-Max™ UHMWPE, niebieskie	4
210	240150	ZAWÓR, tłoka	1
212†	244199	GNAZDO, węglkowe (196866)	1
		Pompa 244224, 244201 zawiera 214 i 227	
	244571	GNAZDO, węglkowe (197470)	1
		Pompa 245904 zawiera 214 i 227	
213		OBUDOWA, wlotu (podstawa)	1
	196753	Pompa 244201, 245904	
	195894	Pompa 244224	1
214*†	102972	KULKKA, ze stali nierdzewnej, 2,22 cm (0,875 cala)	1
		Pompa 244224, 244201	
	111453	KULKKA, ceramiczna, 1,91 cm (0,75 cala)	1
		Pompa 244409, 245904	
215		PROWADNICA, kulki	1
	193027	Pompa 244224	
	196967	Pompa 244201, 245904	1
216*	118504	ZGARNIACZ, tłoka	1
217*	183185	DŁAWIK, żeński; stal nierdzewna	1
218*	183174	USZCZELNIENIE V-KSZTAŁTNE, skórzane, tłoka	3
219*	183178	DŁAWIK, uszczelniający, męski	1
220	240525	TULEJA, cylindra	1
221*	107098	USZCZELNIENIE, pierścień o-ring	2
222		TŁOCZYSKO, tłoka	1
	241285	Pompa 245904	
	288479	Pompa 244224	1
	241285	Pompa 244201	1
223*	183175	USZCZELNIENIE V-KSZTAŁTNE, skórzane, gardzieli	3
224*	15C990	DŁAWIK, uszczelniający, żeński	1
225	162485	ZŁĄCZKA WKRĘTNA, łącznik, 3/8 npt x 3/8 npsm	1
227*†	108526	USZCZELNIENIE, pierścień o-ring	1
228	C20987	ELEMENT DYSTANSOWY, pierścień o-ring regulacji gardzieli	1
229*	15C998	PODKŁADKA, rezerwowa	1

* Te części wchodzi również w skład zestawu naprawczego 248213 (pompa 244224, 244201) lub zestawu naprawczego 244200 (pompa 245904), który można zamówić oddzielnie.

† Te części wchodzi również w skład zestawu naprawczego gniazda węglkowego 244199 (pompa 244224, 244201,) lub zestawu gniazda węglkowego 244571 (pompa 245904), który można zamówić oddzielnie.



ti0717d

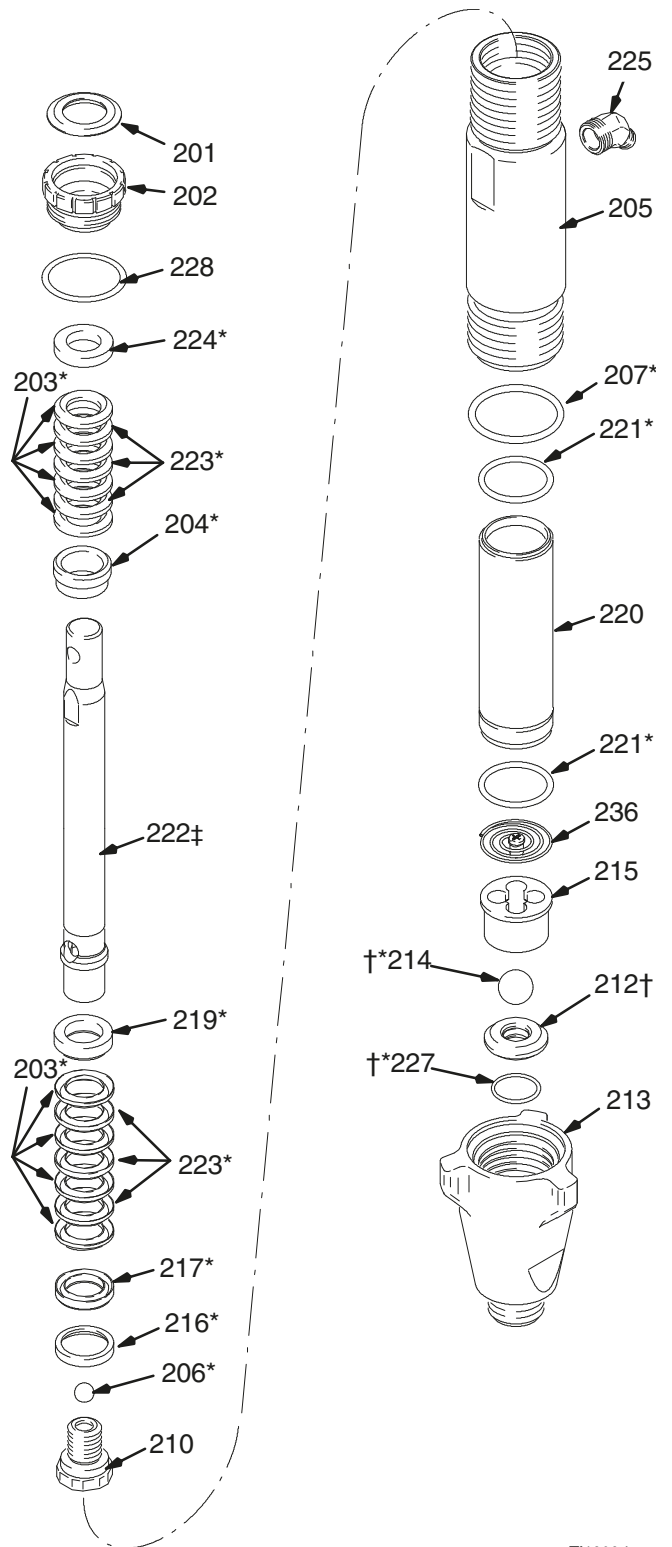
Części — pompa 244954

Model 244954, seria A

Nr porz.	Nr części	Opis	Ilość
201	112590	KOREK	1
202	189589	NAKRĘTKA, uszczelniająca	1
203*	198701	USZCZELNIENIE V-KSZTAŁTNE V-Max™ UHMWPE, niebieskie	8
204*	15G658	DŁAWIK, uszczelniający, męski	1
205	244974	CYLINDER, pompy	1
206*	107203	KULKA, ze stali nierdzewnej, 1,43 cm (0,5625 cala)	1
207*	160325	USZCZELNIENIE, pierścień o-ring	1
210	240580	ZAWÓR, tłoka	1
212†	240918	GNAZDO, węglkowe zawiera 214 i 227	1
213	198121	OBUDOWA, wlotu (podstawa)	1
214*†	107167	KULKA, ze stali nierdzewnej, 2,54 cm (1,000 cala)	1
215	198505	PROWADNICA, kulki	1
216*	198303	PROWADNICA, tłoka, plastikowa	1
217*	198765	DŁAWIK, damski, tłoka, stal	1
219	189585	DŁAWIK, uszczelniający, męski, stal	1
220	244975	TULEJA, cylindra	1
221*	108822	USZCZELNIENIE, pierścień o-ring	1
222	287141	TŁOCZYSKO, tłoka	1
223*	198718	USZCZELNIENIE typu V, skórzane	6
224*	15G657	DŁAWIK, uszczelniający, żeński	1
225	116756	ZŁĄCZKA WKRĘTNA, kolanko 45°	1
227*†	107098	USZCZELNIENIE, pierścień o-ring	1
228	157195	ELEMENT DYSTANSOWY, pierścień o-ring regulacji gardzieli	1
236	233698	SPRĘŻYNA, wlotu	1

* Te części są również składnikami zestawu naprawczego 246341, który można nabyć oddzielnie.

† Te części są również składnikami zestawu gniazda węglkowego 240918, który można nabyć oddzielnie.



T11308d

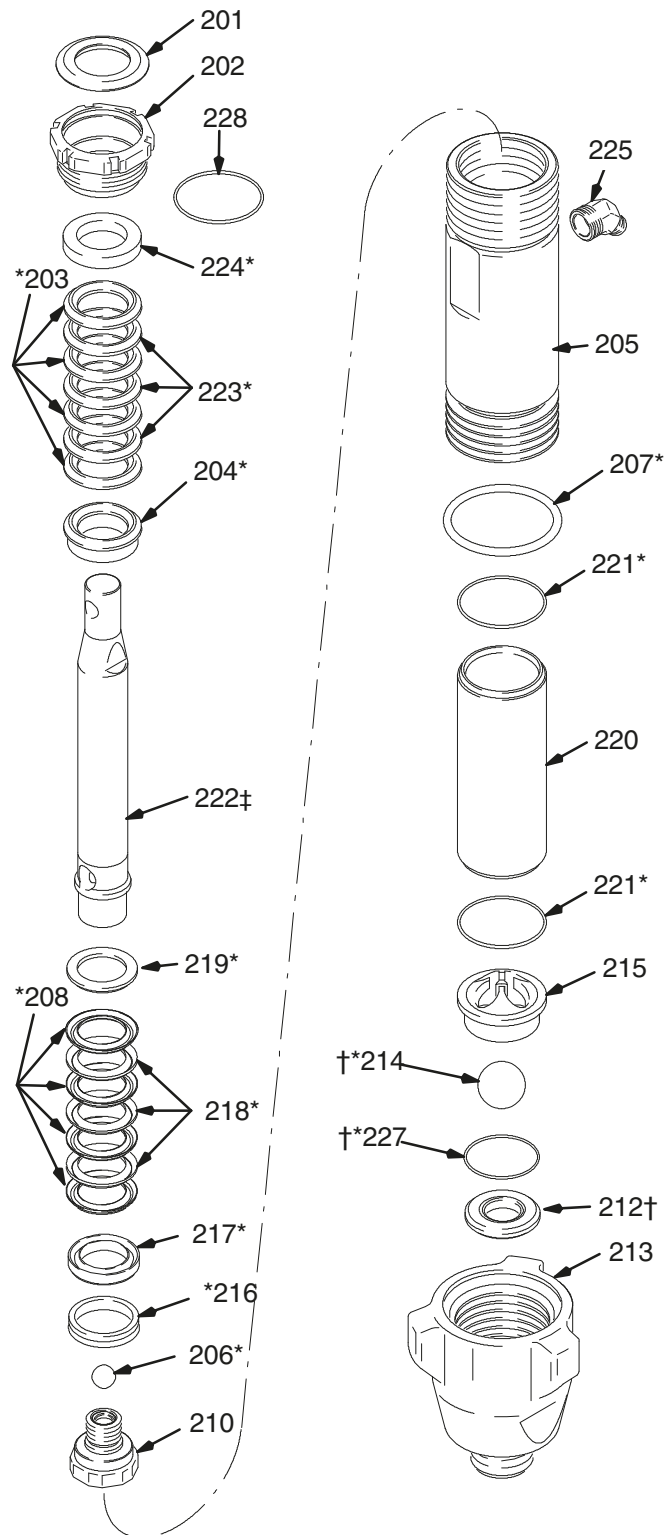
Części – Pompa 244957

Model 244957, seria A

Nr porz.	Nr części	Opis	Ilość
201	196362	KOREK	1
202	196361	NAKRĘTKA, uszczelniająca	1
203*	197468	USZCZELNIENIE V-KSZTAŁTNE (gardzieli) V-Max™ UHMWPE, niebieskie	4
204 *	197372	DŁAWIK, uszczelniający, męski	2
205	244977	CYLINDER, pompy	1
206*	101822	KULKA, ze stali nierdzewnej, 1,59 cm (0,625 cala)	1
207*	160258	USZCZELNIENIE, pierścień o-ring	1
208*	197469	USZCZELNIENIE V-KSZTAŁTNE (tłoka) V-Max™ UHMWPE, niebieskie	4
210	244454	ZAWÓR, tłoka	1
212†	244960	GNIAZDO, węglkowe zawiera 214 i 227	1
213	196357	OBUDOWA, wlotu (podstawa)	1
214*†	102973	KULKA, ze stali nierdzewnej, 3,175 cm (1,25 cala)	1
215	196363	PROWADNICA, kulki	1
216*	196928	PROWADNICA, tłoka	1
217*	197354	DŁAWIK, żeński; stal nierdzewna	1
218*	184305	USZCZELNIENIE V-KSZTAŁTNE, skórzane, tłoka	3
219*	196925	DŁAWIK, uszczelniający, męski	1
220	287557	TULEJA, cylindra	1
221*	106259	USZCZELNIENIE, pierścień o-ring	1
222	287558	TŁOCZYSKO, tłoka	1
223*	184304	USZCZELNIENIE V-KSZTAŁTNE, skórzane, gardzieli	3
224*	197368	DŁAWIK, uszczelniający, żeński	1
225	116755	ZŁĄCZKA WKRĘTNA, kolanko 45°	1
227*†	104537	USZCZELNIENIE, pierścień o-ring	1
228	160721	ELEMENT DYSTANSOWY, pierścień o-ring regulacji gardzieli	1

* Te części są również składnikami zestawu naprawczego 244958, który można nabyć oddzielnie.

† Te części są również składnikami zestawu gniazda węglkowego 244960, który można nabyć oddzielnie.



T11317b

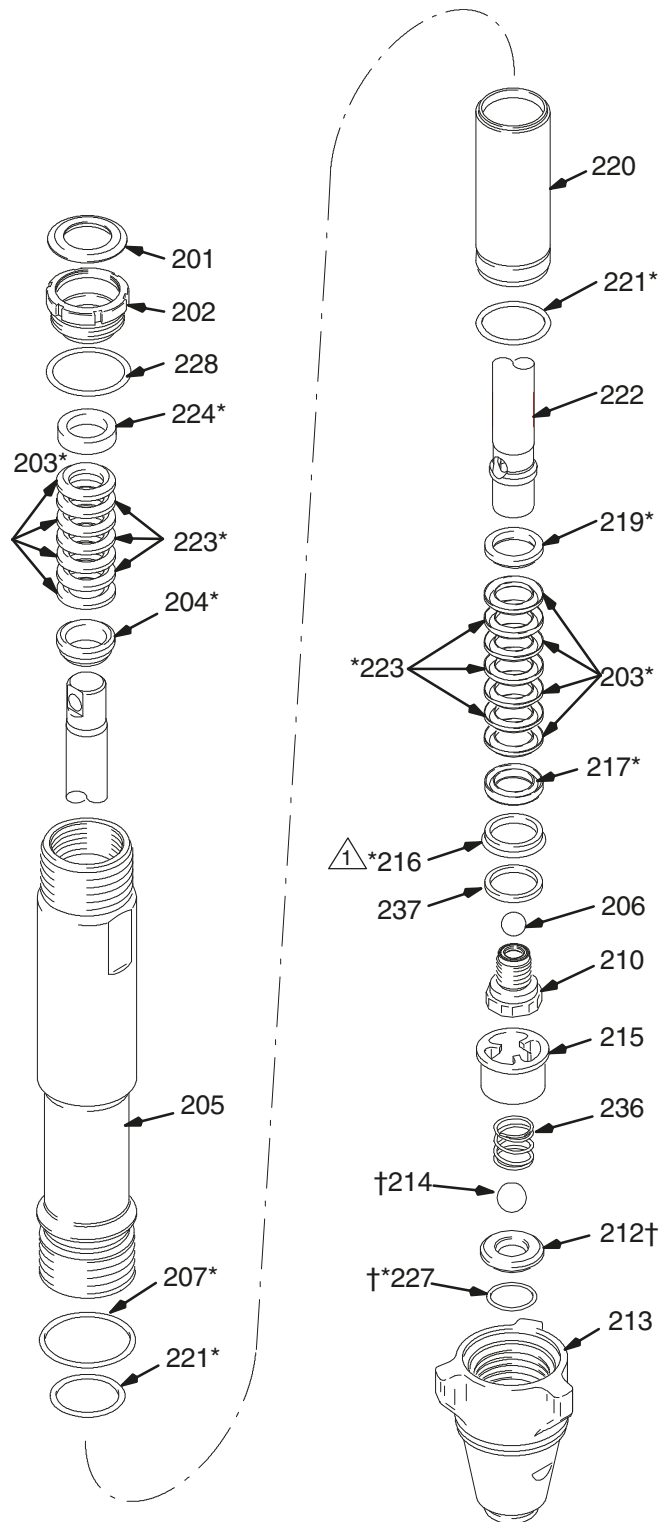
Części – pompa 245889

Model 245889, seria B

Nr porz.	Nr części	Opis	Ilość
201	112590	KOREK	1
202	189589	NAKRĘTKA, uszczelniająca	1
203*	198701	USZCZELNIENIE V-KSZTAŁTNE V-Max™ UHMWPE, niebieskie	8
204*	15G658	DŁAWIK, męski, gardzieli	1
205	245888	CYLINDER, pompy	1
206	118601	KULKA, ceramiczna, 1,43 cm (0,5625 cala)	1
207*	160325	USZCZELNIENIE, pierścień o-ring	1
210	240580	ZAWÓR, tłoka	1
212†	245885	GNAZDO, węglkowe zawiera 214 i 227	1
213	15A303	OBUDOWA, wlotu (podstawa)	1
214†	118602	KULKA, ceramiczna, 2,22 cm (0,875 cala)	1
215	15D158	PROWADNICA, kulki	1
216*	112589	USZCZELKA, pokrywa typu U	1
217*	198765	DŁAWIK, damski, tłoka, stal	1
219	189585	DŁAWIK, uszczelniający, męski, stal	1
220	240921	TULEJA, cylindra	1
221*	108822	USZCZELNIENIE, pierścień o-ring	1
222	245886	TŁOCZYSKO, tłoka	1
223*	198718	USZCZELNIENIE V-KSZTAŁTNE, skórzane, tłoka	6
224*	15G657	DŁAWIK, uszczelniający, żeński	1
227*†	107098	USZCZELNIENIE, pierścień o-ring regulacji gardzieli	1
228	157195	ELEMENT DYSTANSOWY, pierścień o-ring	1
236	118600	SPRĘŻYNA, naciskowa	1
237	189587	PODKŁADKA, rezerwowa	1

* Te części są również składnikami zestawu naprawczego 245819, który można nabyć oddzielnie.

† Te części są również składnikami zestawu gniazda węglkowego 245885, który można nabyć oddzielnie.



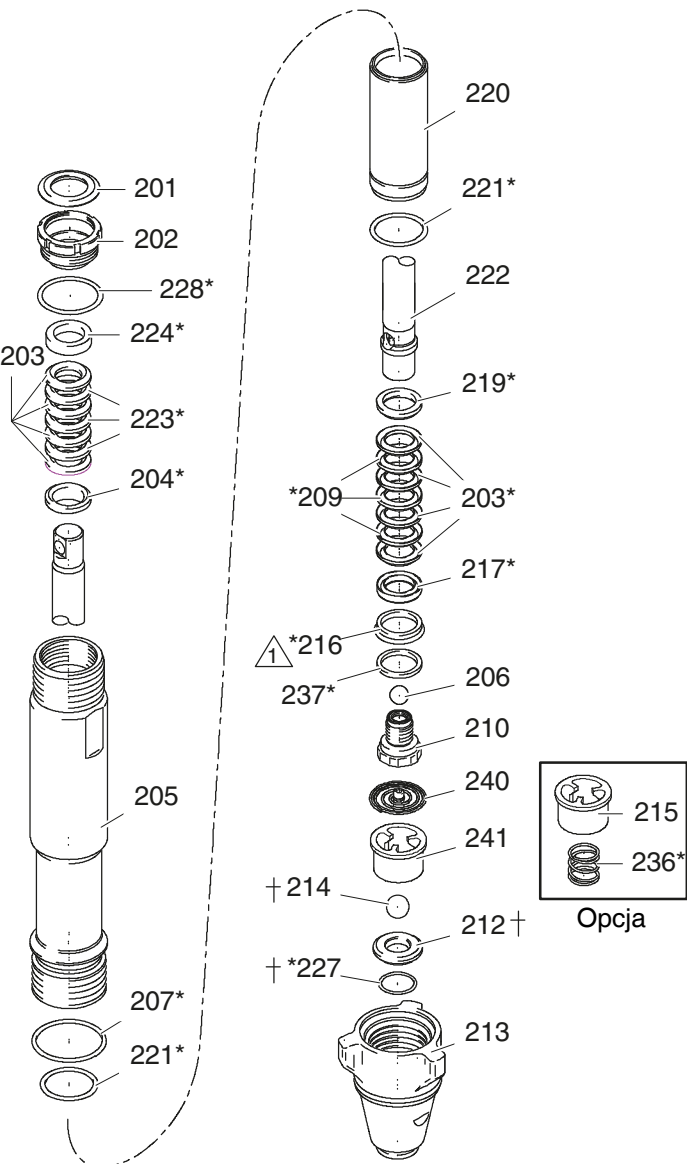
⚠ Zmontować prowadnicę tłoka (216) tak, aby warga była skierowana ku tłokowi (210)

ti2086c

Części — pompa 287946

Model 287946, seria A

Nr porz.	Nr części	Opis	Ilość
201	112590	KOREK	1
202	189589	NAKRĘTKA, uszczelniająca	1
203*	193722	USZCZELNIENIE V-KSZTAŁTNE V-Max™ UHMWPE, niebieskie	8
204*	15G658	DŁAWIK, męski, gardzieli	1
205	15G437	CYLINDER, pompy	1
206	118601	KULKA, ceramiczna, 1,43 cm (0,5625 cala)	1
207*	160325	USZCZELNIENIE, pierścień o-ring	1
209*	112591	USZCZELNIENIE, V-kształtne, skórzane	3
210	249177	ZAWÓR, tłoka	1
212†	24M832	GNIAZDO, węglkowe zawiera 214 i 227	1
213	15A303	OBUDOWA, wlotu (podstawa)	1
214†	118602	KULKA, ceramiczna, 2,22 cm (0,875 cala)	1
215	15D158	PROWADNICA, kulki	1
216*	119636	USZCZELKA, pokrywa typu U	1
217*	189588	DŁAWIK, damski, tłoka, stal	1
219	189585	DŁAWIK, uszczelniający, męski, stal	1
220	248979	TULEJA, cylindra	1
221*	108822	USZCZELNIENIE, pierścień o-ring	1
222	288103	TŁOCZYSKO, tłoka	1
223*	112591	USZCZELNIENIE V-KSZTAŁTNE, skórzane, tłoka	3
224*	15G657	DŁAWIK, uszczelniający, żeński	1
227†	107098	USZCZELNIENIE, pierścień o-ring	1
228*	157195	ELEMENT DYSTANSOWY, pierścień o-ring regulacji gardzieli	1
236*	118600	SPRĘŻYNA, naciskowa opcjonalna, nie jest dostarczana z pompą	1
237*	15F183	PODKŁADKA, rezerwowa	1
240	24E027	SPRĘŻYNA	1
241	193391	PROWADNICA, kulki	1



* Te części są również składnikami zestawu naprawczego 287945, który można nabyć oddzielnie.

† Te części są również składnikami zestawu gniazda węglkowego 24M832, który można nabyć oddzielnie.

Zalecane jest przeprowadzanie naprawy zaworu zwrotnego jednocześnie z pompą. Patrz instrukcja obsługi agregatu natryskowego.

⚠ Zmontować prowadnicę tłoka (216) tak, aby wargą była skierowana ku tłokowi (210)

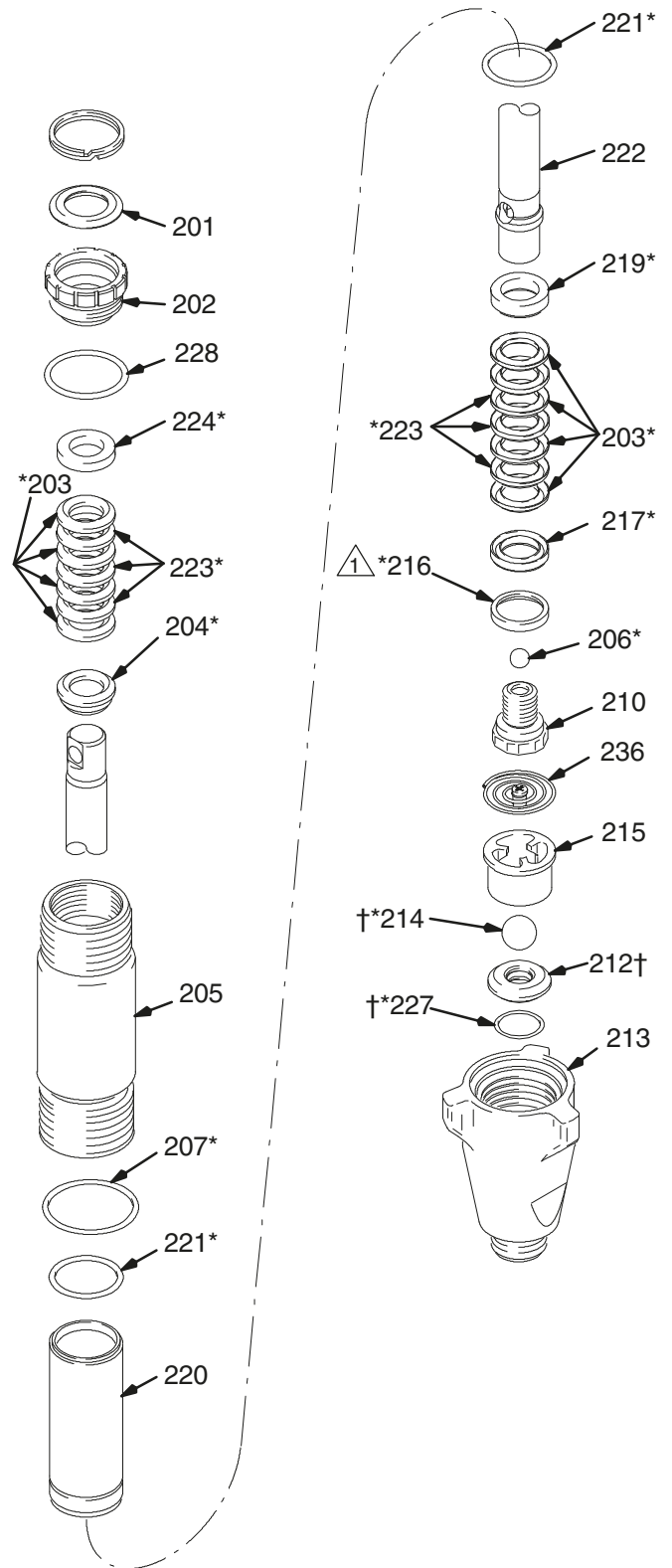
Części – pompa 246257

Model 246257, seria A

Nr porz.	Nr części	Opis	Ilość
201	112590	KOREK	1
202	189589	NAKRĘTKA, uszczelniająca	1
203*	198701	USZCZELNIENIE V-KSZTAŁTNE V-Max™ UHMWPE, niebieskie	8
204*	15G658	DŁAWIK, męski, gardzieli	1
205	245413	CYLINDER, pompy	1
206*	107203	KULKA, ze stali nierdzewnej, 1,43 cm (0,5625 cala)	1
207*	160325	USZCZELNIENIE, pierścień o-ring	1
210	240580	ZAWÓR, tłoka	1
212†	240918	GNAZDO, węglkowe zawiera 214 i 227	1
213	198219	OBUDOWA, wlotu (podstawa)	1
214*†	107167	KULKA, ze stali nierdzewnej, 2,54 cm (1,000 cala)	1
215	193391	PROWADNICA, kulki	1
216*	198303	PROWADNICA, tłoka, plastikowa	1
217*	198765	DŁAWIK, damski, tłoka, stal	1
219	189585	DŁAWIK, uszczelniający, męski, stal	1
220	240921	TULEJA, cylindra	1
221*	108822	USZCZELNIENIE, pierścień o-ring	1
222	249000	TŁOCZYSKO, tłoka	1
223*	198718	USZCZELNIENIE V-KSZTAŁTNE, skórzane, tłoka	6
224*	15G657	DŁAWIK, uszczelniający, żeński	1
227*†	107098	USZCZELNIENIE, pierścień o-ring	1
228	157195	ELEMENT DYSTANSOWY, pierścień o-ring regulacji gardzieli	1
236	233698	SPRĘŻYNA, wlotu	1

* Te części są również składnikami zestawu naprawczego 246341, który można nabyć oddzielnie.

† Te części są również składnikami zestawu gniazda węglkowego 240918, który można nabyć oddzielnie.



⚠ Zmontować prowadnicę tłoka (216) tak, aby wargę była skierowana ku tłokowi (210)

ti2331a

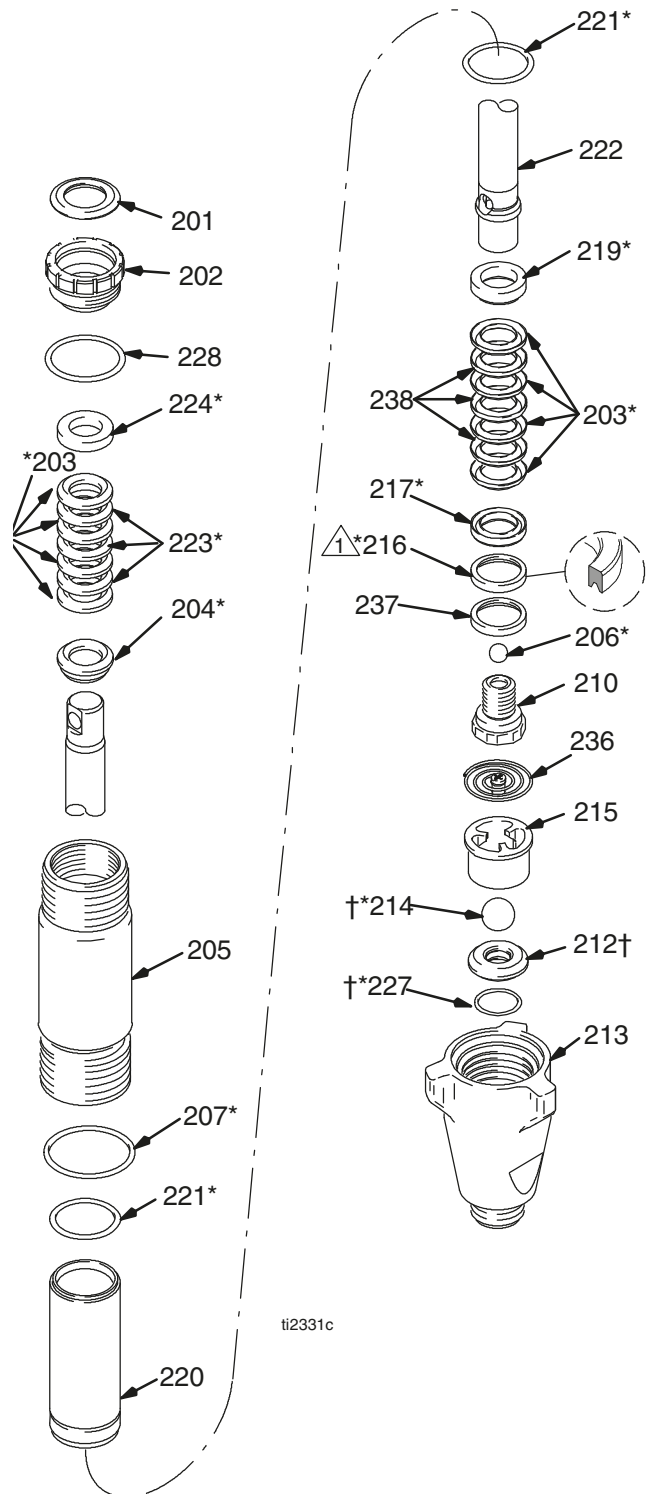
Części – pompa 287815

Model 287815, seria A

Nr porz.	Nr części	Opis	Ilość
201*	112590	KOREK	1
202	189589	NAKRĘTKA, uszczelniająca	1
203*	198701	USZCZELNIENIE V-KSZTAŁTNE V-Max™ UHMWPE, niebieskie	8
204*	15G658	DŁAWIK, męski, gardzieli	1
205	249532	ZESTAW, CYLINDER, pompy	1
206*	107203	KULKA, ze stali nierdzewnej, 1,43 cm (0,5625 cala)	1
207*	160325	USZCZELNIENIE, pierścień o-ring	1
210	249177	ZAWÓR, tłoka	1
212†	240918	GNIAZDO, węglkowe zawiera 214 i 227	1
213	198219	OBUDOWA, wlotu (podstawa)	1
214*†	107167	KULKA, ze stali nierdzewnej, 2,54 cm (1,000 cala)	1
215	198505	PROWADNICA, kulki	1
216*	119636	ZGARNIACZ, tłoka	1
217*	198765	DŁAWIK, damski, tłoka, stal	1
219*	189585	DŁAWIK, uszczelniający, męski, stal	1
220	287817	TULEJA, cylindra	1
221*	108822	USZCZELNIENIE, pierścień o-ring	1
222	287816	TŁO CZYSKO, tłoka	1
223*	198718	USZCZELNIENIE V-KSZTAŁTNE, skórzane, tłoka	3
224*	15G657	DŁAWIK, uszczelniający, żeński	1
227*†	107098	USZCZELNIENIE, pierścień o-ring	1
228*	157195	ELEMENT DYSTANSOWY, pierścień o-ring regulacji gardzieli	1
236	233698	SPRĘŻYNA, wlotu	1
237*	15F183	PODKŁADKA, rezerwowa	1
238*	15F875	USZCZELNIENIE V-KSZTAŁTNE, tłoka, V-Max™ UHMWPE, brązowe	3

* Te części są również składnikami zestawu naprawczego 287813, który można nabyć oddzielnie.

† Te części są również składnikami zestawu gniazda węglkowego 240918, który można nabyć oddzielnie.



△ Zmontować prowadnicę tłoka (216) tak, aby warga była skierowana ku tłokowi (210)

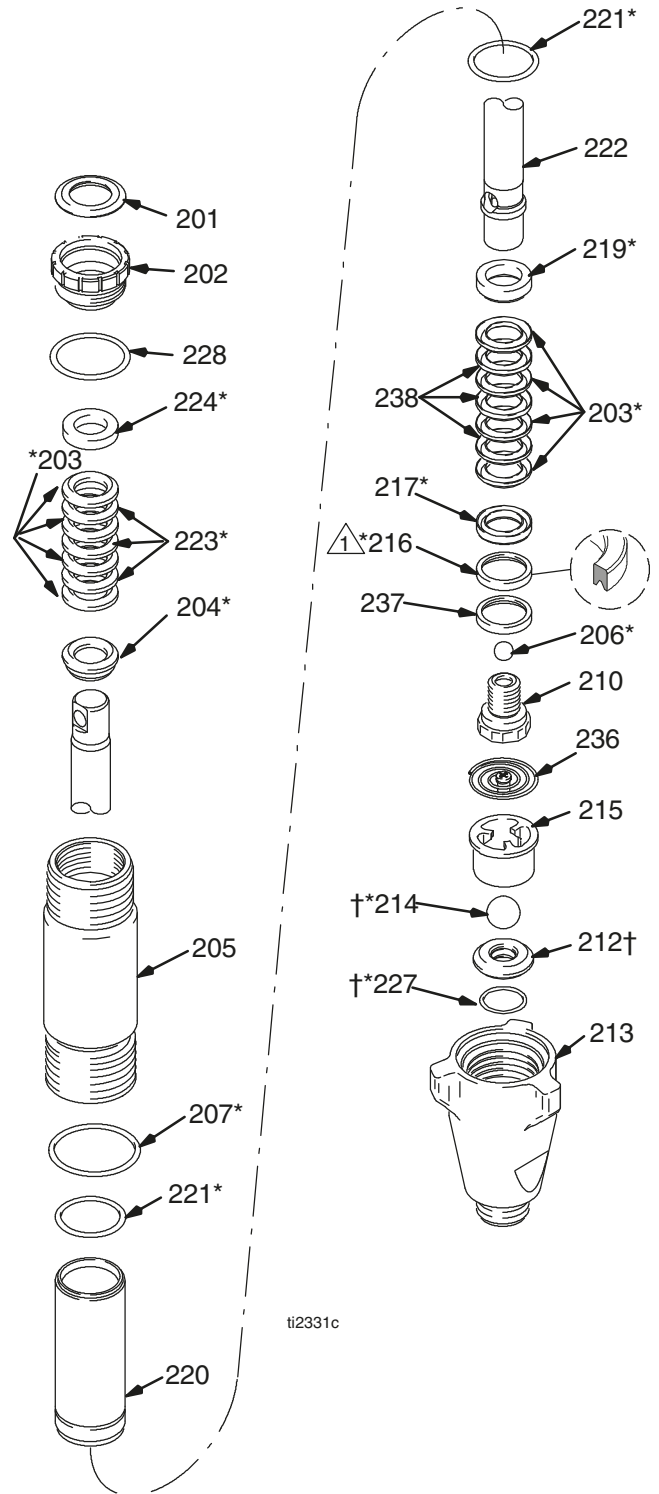
Części – pompa 287814

Model 287814, seria A

Nr porz.	Nr części	Opis	Ilość
201*	112590	KOREK	1
202	189589	NAKRĘTKA, uszczelniająca	1
203*	198701	USZCZELNIENIE V-KSZTAŁTNE V-Max™ UHMWPE, niebieskie	8
204*	15G658	DŁAWIK, męski, gardzieli	1
205	245413	CYLINDER, pompy	1
206*	107203	KULKA, ze stali nierdzewnej, 1,43 cm (0,5625 cala)	1
207*	160325	USZCZELNIENIE, pierścień o-ring	1
210	249177	ZAWÓR, tłoka	1
212†	240918	GNAZDO, węglkowe zawiera 214 i 227	1
213	198219	OBUDOWA, wlotu (podstawa)	1
214*†	107167	KULKA, ze stali nierdzewnej, 2,54 cm (1,000 cala)	1
215	198505	PROWADNICA, kulki	1
216*	119636	ZGARNIACZ, tłoka	1
217*	198765	DŁAWIK, damski, tłoka, stal	1
219*	189585	DŁAWIK, uszczelniający, męski, stal	1
220	249121	TULEJA, cylindra	1
221*	108822	USZCZELNIENIE, pierścień o-ring	1
222	249119	TŁOCZYSKO, tłoka	1
223*	198718	USZCZELNIENIE V-KSZTAŁTNE, skórzane, tłoka	3
224*	15G657	DŁAWIK, uszczelniający, żeński	1
227*†	107098	USZCZELNIENIE, pierścień o-ring	1
228*	157195	ELEMENT DYSTANSOWY, pierścień o-ring regulacji gardzieli	1
236	233698	SPRĘŻYNA, wlotu	1
237*	15F183	PODKŁADKA, rezerwowa	1
238*	15F875	USZCZELNIENIE V-KSZTAŁTNE, tłoka V-Max™ UHMWPE, brązowe	3

* Te części są również składnikami zestawu naprawczego 287813, który można nabyć oddzielnie.

† Te części są również składnikami zestawu gniazda węglkowego 240918, który można nabyć oddzielnie.



ti2331c

△ Zmontować prowadnicę tłoka (216) tak, aby warga była skierowana ku tłokowi (210)

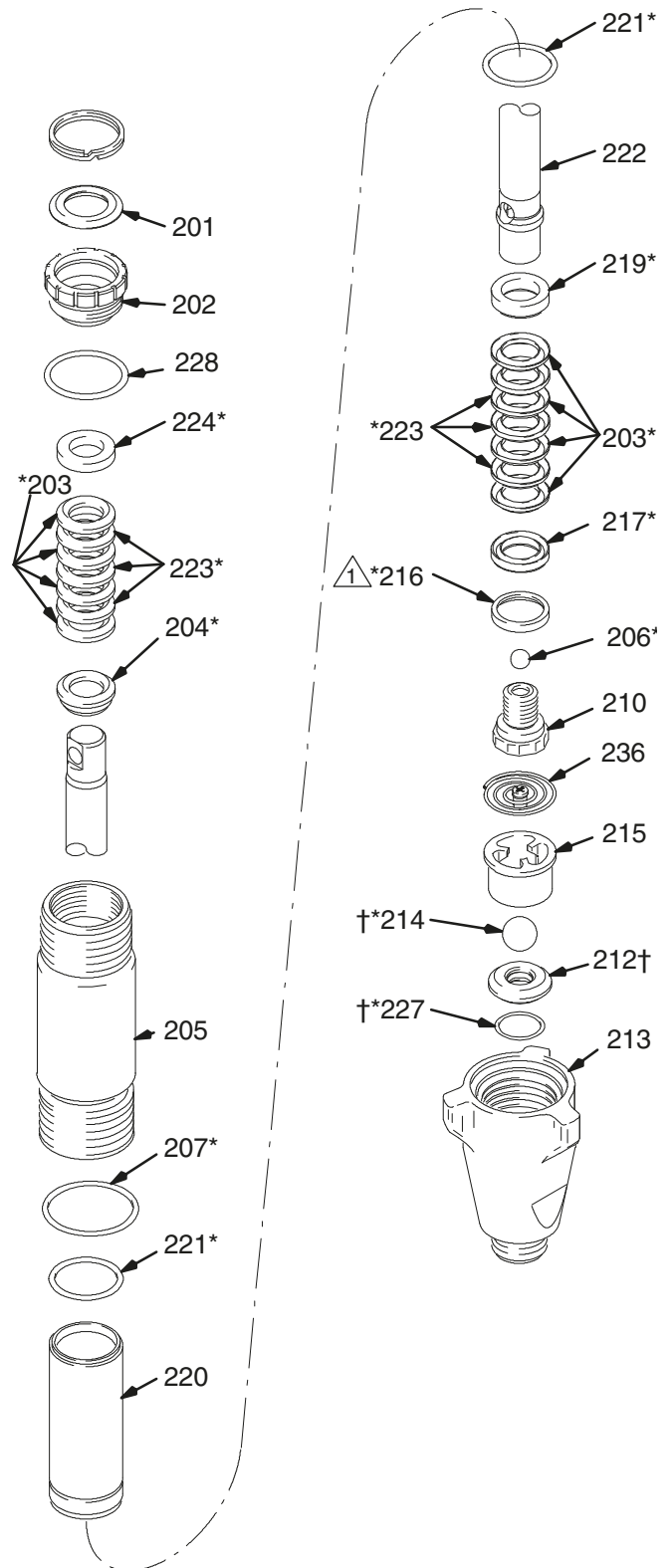
Części – pompa 248736

Model 248736, seria A

Nr porz.	Nr części	Opis	Ilość
201	112590	KOREK	1
202	189589	NAKRĘTKA, uszczelniająca	1
203*	198701	USZCZELNIENIE V-KSZTAŁTNE V-Max™ UHMWPE, niebieskie	8
204*	15G658	DŁAWIK, męski, gardzieli	1
205	249532	ZESTAW, CYLINDER, pompy	1
206*	107203	KULKA, ze stali nierdzewnej, 1,43 cm (0,5625 cala)	1
207*	160325	USZCZELNIENIE, pierścień o-ring	1
210	240580	ZAWÓR, tłoka	1
212†	240918	GNIAZDO, węglkowe zawiera 214 i 227	1
213	198219	OBUDOWA, wlotu (podstawa)	1
214*†	107167	KULKA, ze stali nierdzewnej, 2,54 cm (1,000 cala)	1
215	193391	PROWADNICA, kulki	1
216*	198303	PROWADNICA, tłoka, plastikowa	1
217*	198765	DŁAWIK, damski, tłoka, stal	1
219	189585	DŁAWIK, uszczelniający, męski, stal	1
220	248980	TULEJA, cylindra	1
221*	108822	USZCZELNIENIE, pierścień o-ring	1
222	249001	TŁOCZYSKO, tłoka	1
223*	198718	USZCZELNIENIE V-KSZTAŁTNE, skórzane, tłoka	6
224*	15G657	DŁAWIK, uszczelniający, żeński	1
227*†	107098	USZCZELNIENIE, pierścień o-ring	1
228	157195	ELEMENT DYSTANSOWY, pierścień o-ring regulacji gardzieli	1
236	233698	SPRĘŻYNA, wlotu	1

* Te części są również składnikami zestawu naprawczego 246341, który można nabyć oddzielnie.

† Te części są również składnikami zestawu gniazda węglkowego 240918, który można nabyć oddzielnie.



⚠ Zmontować prowadnicę tłoka (216) tak, aby wargę była skierowana ku tłokowi (210)

ti2331a

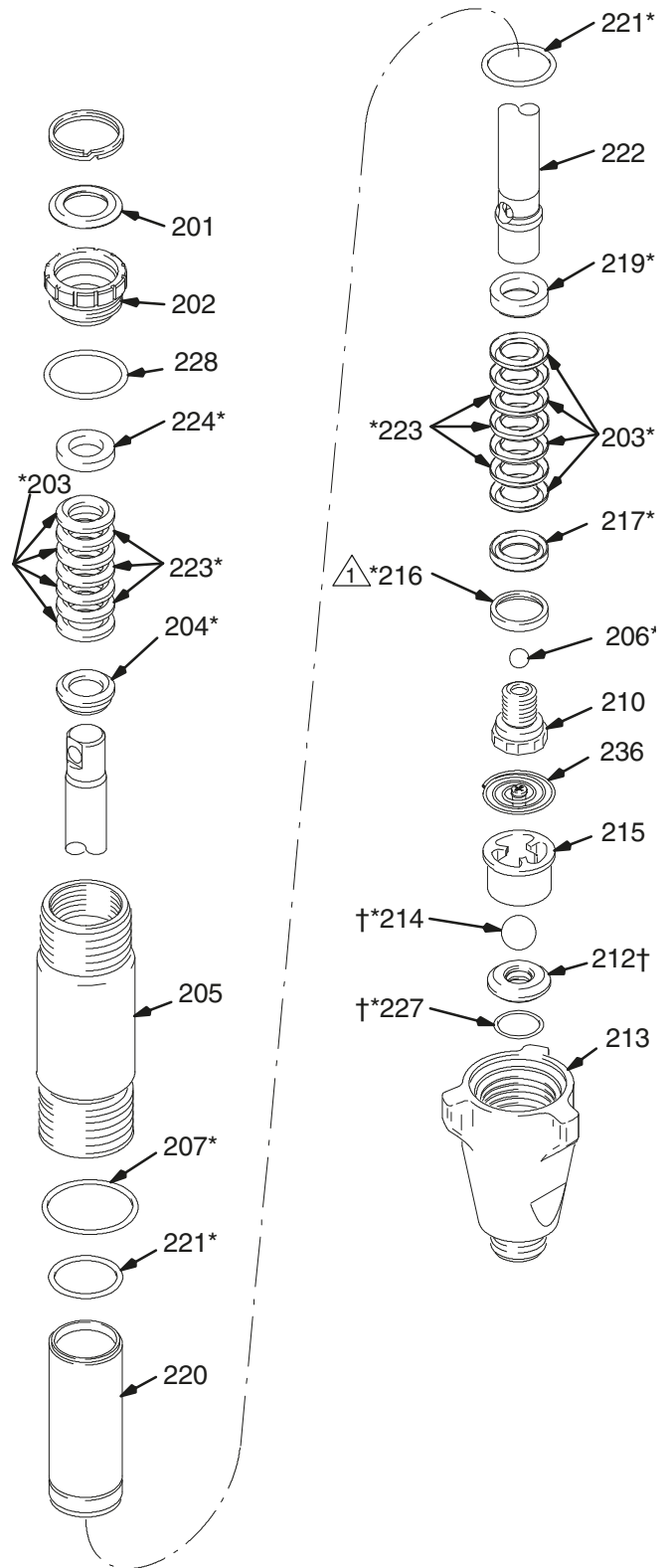
Części — pompa 248971, 277068

Model 248971, seria A; 277068, seria A

Nr porz.	Nr części	Opis	Ilość
201	112590	KOREK	1
202	189589	NAKRĘTKA, uszczelniająca	1
203*	198701	USZCZELNIENIE V-KSZTAŁTNE V-Max™ UHMWPE, niebieskie	8
204*	15G658	DŁAWIK, męski, gardzieli	1
205	245413	CYLINDER, pompy	1
206*	107203	KULKA, ze stali nierdzewnej, 1,43 cm (0,5625 cala)	1
207*	160325	USZCZELNIENIE, pierścień o-ring	1
210	240580	ZAWÓR, tłoka	1
212†	240918	GNIAZDO, węglkowe zawiera 214 i 227	1
213	198219	OBUDOWA, wlotu (podstawa)	1
214*†	107167	KULKA, ze stali nierdzewnej, 2,54 cm (1,000 cala)	1
215	193391	PROWADNICA, kulki	1
216*	198303	PROWADNICA, tłoka, plastikowa	1
217*	198765	DŁAWIK, damski, tłoka, stal	1
219	189585	DŁAWIK, uszczelniający, męski, stal	1
220	248979	TULEJA, cylindra	1
	240921	POMPA, 277068	1
221*	108822	USZCZELNIENIE, pierścień o-ring	1
222	249000	TŁOCZYSKO, tłoka	1
223*	198718	USZCZELNIENIE V-KSZTAŁTNE, skórzane, tłoka	6
224*	15G657	DŁAWIK, żeński	1
227*†	107098	USZCZELNIENIE, pierścień o-ring	1
228	157195	ELEMENT DYSTANSOWY, pierścień o-ring regulacji gardzieli	1
236	233698	SPRĘŻYNA, wlotu	1

* Te części są również składnikami zestawu naprawczego 246341, który można nabyć oddzielnie.

† Te części są również składnikami zestawu gniazda węglkowego 240918, który można nabyć oddzielnie.



⚠ Zmontować prowadnicę tłoka (216) tak, aby warga była skierowana ku tłokowi (210)

ti2331a

Standardowa gwarancja firmy Graco

Firma Graco gwarantuje, że wszystkie urządzenia noszące jej nazwę są wolne od wad materiału i wykonania w chwili sprzedaży ich pierwotnemu nabywcy — użytkownikowi. O ile firma Graco nie udzieliła specjalnej, przedłużonej lub skróconej gwarancji, produkt jest objęty liczoną od daty sprzedaży, udzieloną na okres 36 miesięcy gwarancją na naprawę lub wymianę wszystkich uszkodzonych części urządzenia, które firma Graco uzna za wadliwe. Gwarancja zachowuje ważność wyłącznie dla urządzeń montowanych, obsługiwanych i utrzymywanych zgodnie z zaleceniami pisemnymi firmy Graco.

Gwarancja nie obejmuje przypadków ogólnego zużycia urządzenia oraz wszelkich uszkodzeń, zniszczeń lub zużycia urządzenia, powstałych w wyniku niewłaściwego montażu czy wykorzystania niezgodnie z przeznaczeniem, korozji, wytarcia elementów, niewłaściwej lub niefachowej konserwacji, zaniedbań, wypadku przy pracy, niedozwolonych manipulacji lub wymiany części na inne, nie oryginalne. Za takie przypadki firma Graco nie ponosi odpowiedzialności, podobnie jak za niewłaściwe działanie urządzenia, jego zniszczenie lub zużycie spowodowane niekompatybilnością z konstrukcjami, akcesoriami, sprzętem lub materiałami innych producentów, a także niewłaściwą konstrukcją, montażem, działaniem lub konserwacją tychże.

Warunkiem gwarancji jest zwrot na własny koszt reklamowanego wyposażenia do autoryzowanego dystrybutora firmy Graco w celu weryfikacji reklamowanej wady. Jeśli reklamowana wada zostanie zweryfikowana, firma Graco naprawi lub wymieni bezpłatnie wszystkie uszkodzone części. Wyposażenie zostanie zwrócone do pierwotnego nabywcy z opłaconym transportem. Jeśli kontrola wyposażenia nie wykryje wady materiałowej lub wady wykonawstwa, naprawa będzie wykonana według uzasadnionych kosztów, które mogą obejmować koszty części, robocizny i transportu.

NINIEJSZA GWARANCJA JEST GWARANCJĄ WYŁĄCZNĄ, A JEJ WARUNKI ZNOSZĄ POSTANOWIENIA WSZELKICH INNYCH GWARANCJI, ZWYKŁYCH LUB DORÓZUMIANYCH, Z UWZGLĘDNIENIEM, MIĘDZY INNYMI, GWARANCJI USTAWOWEJ ORAZ GWARANCJI DZIAŁANIA URZĄDZENIA W DANYM ZASTOSOWANIU.

Wszystkie zobowiązania firmy Graco i prawa gwarancyjne nabywcy podano powyżej. Nabywca potwierdza, że nie ma prawa do żadnych innych form zadośćuczynienia (między innymi odszkodowania za utracone przypadkowo lub umyślnie zyski, zarobki, uszkodzenia osób lub mienia, lub inne zawinione lub niezawinione straty). Wszelkie czynności związane z dochodzeniem praw w związku z tymi zastrzeżeniami należy zgłaszać w ciągu czterech (4) lat od daty sprzedaży.

FIRMA GRACO NIE DAJE ŻADNEJ GWARANCJI RZECZYWISTEJ LUB DOMNIEMANEJ ORAZ NIE GWARANTUJE, ŻE URZĄDZENIE BĘDZIE DZIAŁAĆ ZGODNIE Z PRZEZNACZENIEM, STOSOWANE Z AKCESORIAMI, SPRZĘTEM, MATERIAŁAMI I ELEMENTAMI INNYCH PRODUCENTÓW SPRZEDAWANYMI PRZEZ FIRMĘ GRACO. Części innych producentów, sprzedawane przez firmę Graco (takie jak silniki elektryczne, spalinowe, przełączniki, wąż itd.), objęte są gwarancją ich producentów, jeśli jest udzielana. Firma Graco zapewni nabywcy pomoc w dochodzeniu roszczeń w ramach tych gwarancji.

Firma Graco w żadnym wypadku nie ponosi odpowiedzialności za szkody pośrednie, przypadkowe, specjalne lub wynikowe wynikające z dostawy wyposażenia firmy Graco bądź dostarczenia, wykonania lub użycia jakichkolwiek produktów lub innych sprzedanych towarów na skutek naruszenia umowy, gwarancji, zaniedbania ze strony firmy Graco lub innego powodu.

ZAKRES GWARANCJI DODATKOWEJ

Firma Graco obejmuje rozszerzoną gwarancją oraz gwarancją na zużycie produkty opisane w „Programie Gwarancyjnym dla Zaufanych Klientów firmy Graco”.

W CELU ZŁOŻENIA ZAMÓWIENIA należy skontaktować się z lokalnym dystrybutorem firmy Graco lub zatelefonować pod podany bezpłatny numer w celu uzyskania informacji o siedzibie najbliższego dystrybutora:
1-800-690-2894

Wszystkie informacje przedstawione w formie pisemnej i rysunkowej, jakie zawiera niniejszy dokument, odpowiadają ostatnim danym produkcyjnym dostępnym w czasie publikowania. Graco zastrzega sobie prawo dokonywania zmian w dowolnej chwili bez powiadamiania.

Informacje dotyczące patentów są dostępne na stronie www.graco.com/patents.

Tłumaczenie instrukcji oryginalnych. This manual contains Polish. MM 309277

Siedziba główna firmy Graco: Minneapolis

Biura: Belgia, Chiny, Japonia, Korea

GRACO INC. AND SUBSIDIARIES P.O. BOX 1441 MINNEAPOLIS MN 55440-1441 USA

Copyright 2000, Graco Inc. Wszystkie zakłady produkcyjne firmy Graco posiadają certyfikat ISO 9001.

www.graco.com

Wersja poprawiona ZAH, August 2017