

Pistolas de Pintura Contractor e FTx

Modelos Contractor: 288420, 288421, 288425, 288475, 288477, 288478, 826085, 288009, 262114 e 17C926.

Modelos FTx: 288427, 288428, 288429, 288430, 288431, 288436, 288438, 288477, 288478, 826086, 288008, 262116 e 826256.

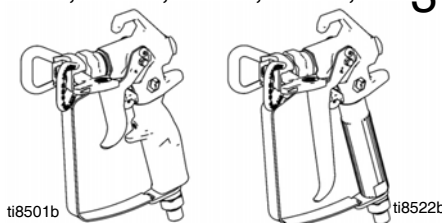


312271J
PT



INSTRUÇÕES DE SEGURANÇA IMPORTANTES.

Consulte o manual de instruções do equipamento para obter orientações relativas à Descompressão, à ferragem e à pintura. Guarde estas instruções.



Pressão máxima de trabalho: 3600 psi (248 bar, 24,8 MPa)

- Para a aplicação de pinturas e demãos arquitectónicas -

Seguem-se Advertências relativamente à instalação, utilização, ligação à terra, manutenção e reparação deste equipamento. O ponto de exclamação alerta-o para uma advertência e o símbolo de perigo refere-se a riscos específicos de procedimentos. Consulte estas Advertências. Poderá encontrar igualmente advertências adicionais específicas de produtos ao longo deste manual, onde aplicável.



ADVERTÊNCIAS



PERIGO DE INJEÇÃO ATRAVÉS DA PELE

O produto a alta pressão proveniente da pistola, fugas nos tubos flexíveis ou componentes danificados poderá provocar lesões na pele. As lesões podem ter o aspecto de um simples corte, porém, constituem ferimentos graves capazes de conduzir à amputação. **Obtenha tratamento médico imediato.**

- Não aponte a pistola a ninguém nem a nenhuma parte do corpo.
- Não coloque as mãos sobre o bico.
- Não tente interromper ou desviar fugas com a mão, o corpo, uma luva ou um pano.
- Não comece a pintar sem que o protector do bico e o dispositivo de segurança do gatilho estejam instalados.
- Engate o fecho do gatilho quando não estiver a pintar.
- Siga o **Procedimento de descompressão** neste manual, quando parar de pintar e antes de dar início aos procedimentos de limpeza, verificação ou manutenção.



PERIGO DE INCÊNDIO E EXPLOÇÃO

Os vapores inflamáveis na **área de trabalho**, tais como os provenientes de solventes e tintas, podem inflamar-se ou explodir. Para ajudar a evitar incêndios e explosões:

- utilize o equipamento apenas em áreas bem ventiladas;
- elimine todas as fontes de ignição, como, por exemplo, luzes piloto, cigarros, luzes eléctricas portáteis e plásticos de protecção (potencial arco estático);
- mantenha a área de trabalho sem detritos, incluindo solvente, panos e gasolina;
- não ligue nem desligue cabos de alimentação ou interruptores, na presença de vapores inflamáveis;
- ligue todo o equipamento presente na área de trabalho à terra. Consulte as instruções de **Ligação à terra**;
- utilize apenas tubos flexíveis com ligação à terra;
- segure a pistola firmemente apoiando-a na parede do balde em contacto com a terra, quando estiver a descarregar para dentro do mesmo;
- se ocorrerem faíscas de estática ou se sentir um choque eléctrico, **interrompa a utilização imediatamente**. Não utilize o equipamento até identificar e eliminar o problema;
- tenha sempre um extintor operacional na área de trabalho.



PERIGOS DE MÁ UTILIZAÇÃO DO EQUIPAMENTO

A utilização incorrecta do equipamento poderá resultar em ferimentos graves ou morte.

- Não utilize a unidade se estiver cansado ou sob a influência de drogas ou de álcool.
- Não exceda a pressão de trabalho máxima nem o nível de temperatura do componente do sistema de valor mais baixo. Consulte a **Ficha Técnica** em todos os manuais do equipamento.
- Utilize produtos e solventes compatíveis com as peças do equipamento em contacto com o produto. Consulte a **Ficha Técnica** em todos os manuais do equipamento. Leia as advertências dos fabricantes do líquido e do solvente. Para obter informações completas relativas ao material que utiliza, solicite as folhas de dados de segurança do material ao distribuidor ou ao revendedor.
- Verifique diariamente o equipamento. Repare ou substitua imediatamente as peças gastas ou danificadas apenas com peças de substituição genuínas do fabricante.
- Não altere nem modifique este equipamento.
- Utilize o equipamento apenas para o fim a que se destina. Solicite informações ao seu distribuidor.
- Afaste os tubos flexíveis e cabos de áreas com movimento, pontas afiadas, peças em movimento e superfícies quentes.
- Não dê nós nem dobre os tubos flexíveis, nem os utilize para puxar o equipamento.
- Mantenha crianças e animais afastados da área de trabalho.
- Cumpra todas as normas de segurança aplicáveis.



PERIGO DE PEÇAS DE ALUMÍNIO PRESSURIZADO

Não utilize 1,1,1-tricloroetano, cloreto de metileno, outros solventes de hidrocarboneto halogenado ou produtos que contenham os solventes referidos em equipamento de alumínio pressurizado. A utilização dos produtos referidos pode provocar reacções químicas violentas, avaria do equipamento e resultar em morte, lesões graves e danos materiais.



EQUIPAMENTO DE PROTECÇÃO PESSOAL

Deve usar equipamento de protecção adequado quando utilizar e efectuar procedimentos de manutenção no equipamento, ou quando se encontrar na área de funcionamento do mesmo. O equipamento de protecção protege-o de lesões graves e inclui o seguinte, apesar de não se limitar a tal:

- protecção para os olhos;
- vestuário protector e máscara, como recomendado pelo fabricante do produto e solvente;
- luvas;
- protecção para os ouvidos.

Procedimento de descompressão



ADVERTÊNCIA



Siga este **Procedimento de Descompressão** sempre que lhe seja indicado para aliviar a pressão, parar de aplicar o produto, fazer a inspeção ou manutenção do equipamento e instalar ou limpar o bico.

1. Desligue a alimentação e coloque o regulador da pressão do equipamento no nível mais baixo.
2. Encoste a pistola à parte lateral de um balde de lavagem. Accione a pistola para o interior do balde para libertar a pressão.

Se suspeitar que o bico de pintura ou o tubo estão entupidos ou se a pressão não foi totalmente aliviada depois de ter seguido as etapas acima indicadas, desaperte, **MUITO LENTAMENTE**, a porca de retenção do protector do bico ou do tubo para descarregar a pressão progressivamente e, de seguida, desaperte-a completamente. Elimine a obstrução do bico ou do tubo.

Fecho do gatilho da pistola (2)



ADVERTÊNCIA



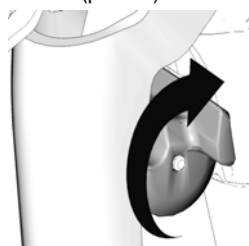
Para evitar ferimentos quando a pistola não está a ser utilizada, bloqueie o fecho do gatilho (2) sempre que a unidade estiver prestes a ser desligada ou se não ficar ninguém junto da mesma.

Gatilho bloqueado
(sem pintura)



ti10166a

Gatilho desbloqueado
(pintura)



ti10167a

Instalação



ADVERTÊNCIA

Certifique-se de que o equipamento está desligado e de que a tomada está desligada da fonte de alimentação. Consulte o manual de instruções do equipamento para obter instruções relativas à ferragem e à pintura.

Ligação da pistola ao equipamento

1. Ligue o tubo flexível de alimentação à saída de líquido do equipamento.
2. Ligue a outra extremidade do tubo flexível de alimentação à articulação da pistola (8). Use duas chaves inglesas [uma na articulação (8) e outra no tubo flexível], para apertar firmemente todas as ligações.
3. Consulte o manual de instruções do equipamento para obter instruções relativas à ferragem.

Instalação do bico (26) e do protector (25) na pistola



ADVERTÊNCIA



1. Se o equipamento tiver sido utilizado recentemente, **efectue a descompressão**. Accione o fecho do gatilho (2).
2. Usando um lápis ou um objecto semelhante, insira o vedante (24) na parte de trás do protector (25).
3. Instale o protector (25) sobre a extremidade da pistola (1).
4. Insira o bico (26) no protector (25). Aperte a porca de retenção.

Funcionamento

Pintar

1. Desbloqueie o fecho do gatilho (2).
2. Certifique-se de que o bico em forma de seta (26) está virado para a frente (pintura).
3. Agarre a pistola na perpendicular e a cerca de 304 mm (12 polegadas) da superfície. Movimente primeiro a pistola, accionando depois o gatilho (13) para pintar um padrão de teste.
4. Aumente a pressão da pistola lentamente até que a cobertura fique uniforme e sem irregularidades (consulte o manual de instruções do equipamento para obter informações adicionais).

Alinhamento da Pintura



ADVERTÊNCIA



1. **Efectue a descompressão**. Accione o fecho do gatilho (2).
2. Desaperte a porca de retenção do protector.
3. Alinhe o protector (25) na horizontal para aplicar um leque horizontal.
4. Alinhe o protector (25) na vertical para aplicar um leque vertical.

(3) Horizontal



ti9535b

(4) Vertical



ti9535b

Desobstruções



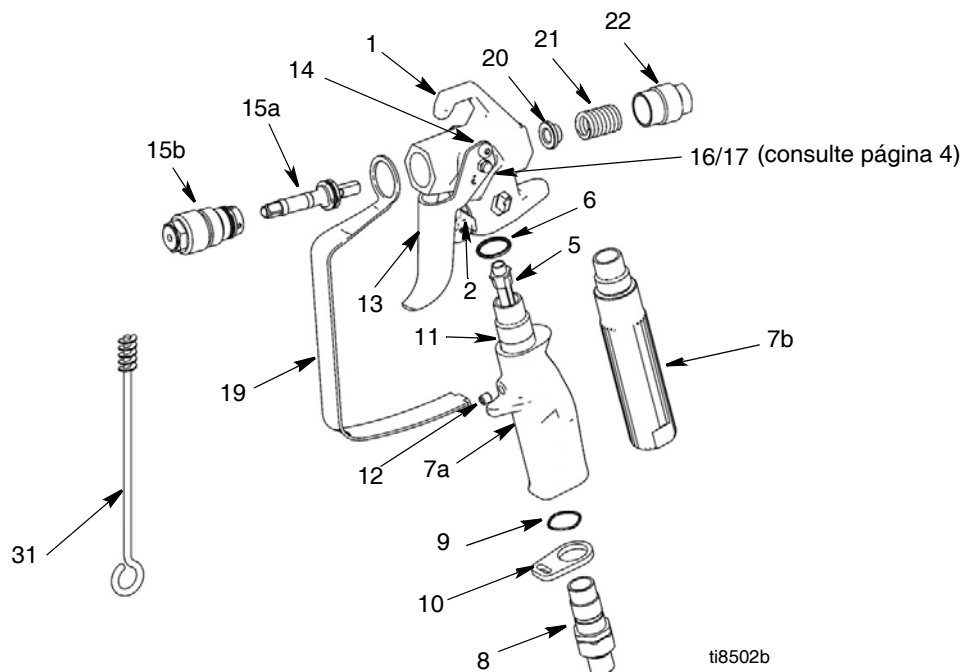
ADVERTÊNCIA

1. **Efectue a descompressão**. Accione o fecho do gatilho (2).
2. Rode o bico (26) 180°. Desbloqueie o fecho do gatilho (2). Accione a pistola para o balde ou para o chão para efectuar a desobstrução.
3. Accione o fecho do gatilho (2). Rode o bico (26) 180° para o devolver à posição de pintura.

Limpeza

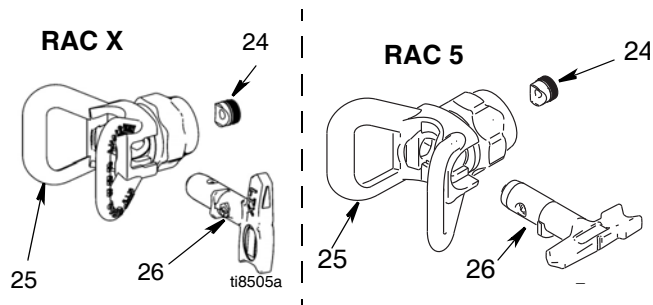
Lave a pistola após cada turno de trabalho e guarde-a num local seco. Não deixe a pistola ou qualquer parte da mesma submersa em água ou em solventes de limpeza.

Peças



| Ref No. | Part. No. | Description | Qty | Ref No. | Part. No. | Description | Qty |
|---------|-----------|---------------------------------------|-----|---------|--|---------------------------|-----|
| 1 | 288812 | HOUSING, assy., Contractor | 1 | 15J768 | TRIGGER, Contractor Gun, 4-finger | 1 | 1 |
| | 289914 | HOUSING, assy., FTX | 1 | | (not shown) | | |
| 5 | 287032 | FILTER, 60 mesh | 1 | 15J769 | TRIGGER, FTX Gun, 4-finger (not shown) | 1 | 1 |
| | 287033 | FILTER, 100 mesh | 1 | | | | |
| | 287034 | FILTER, 60 and 100 mesh combo | 1 | 14 | 117602 | SCREW, shoulder, pan hd | 2 |
| 6 | 120777 | PACKING, o-ring | 1 | 15 | 288488 | KIT, needle, repair | 1 |
| 7 | | HANDLE | 1 | 15a | NEEDLE, assembly | 1 | 1 |
| 7a | 15K282 | Contractor Gun | 1 | 15b | DIFFUSER, assembly | 1 | 1 |
| 7b | 15J735 | FTX Gun | 1 | 16 | 15J696 | PIN, trigger (página 4) | 1 |
| | 15J736 | FTX-A Gun (not shown) | 1 | 17 | 105334 | NUT, lock, hex (página 4) | 1 |
| 8 | 288811 | SWIVEL, assy, gun | 1 | 19 | 15J464 | GUARD, trigger | 1 |
| 9 | 120733 | O-RING, urethane, clear | 1 | 20 | 15J528 | GUIDE, spring | 1 |
| 10 | 15J706 | RETAINER, guard, trigger | 1 | 21 | 121093 | SPRING, compression | 1 |
| 11 | 15J698 | TUBE, handle, Contractor Gun | 1 | 22 | 15B549 | NUT, end | 1 |
| 12 | 120834 | SCREW, set, Contractor Gun | 1 | 31 | 119799 | BRUSH, cleaning | 1 |
| 13 | 15J409 | TRIGGER, Contractor/FTX Gun, 2-finger | 1 | | | | |

Bico e protector



| Ref No. | Part. No. | Description | Qty |
|---------|-----------|------------------------------|-----|
| 24 | 246453 | OneSeal™, RAC X (5-pack) | 1 |
| | 243281 | OneSeal™, RAC 5 (5-pack) | 1 |
| 25 | 246215 | GUARD, RAC X | 1 |
| | 243161 | GUARD, RAC 5 | 1 |
| 26 | LTX515 | TIP, spray 515, RAC X | 1 |
| | LTX517 | TIP, spray 517, RAC X | 1 |
| | 286515 | TIP, spray 515, RAC 5 | 1 |
| | 286517 | TIP, spray 517, RAC 5 | 1 |
| | PAA517 | TIP, spray 517, RAC X Europe | 1 |
| | PAA515 | TIP, spray 515, RAC X Europe | 1 |
| | 262517 | TIP, spray 517, RAC 5 Europe | 1 |
| | LP515 | Tip, spray, LP 515, RAC X | 1 |
| | LP517 | Tip, spray, LP 517, RAC X | 1 |

Manutenção



ADVERTÊNCIA

Antes de efectuar qualquer serviço de manutenção na pistola, leia todas as advertências que constam da capa deste manual e **efectue a descompressão**.

Limpeza/substituição do filtro (5)



1. **Efectue a descompressão**. Accione o fecho do gatilho (2).

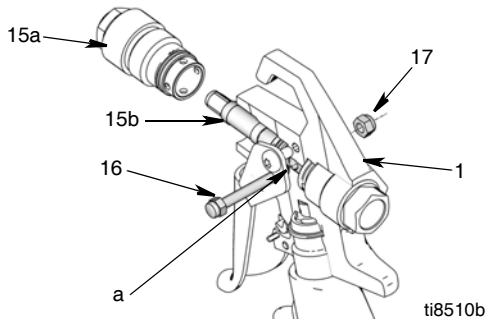
2. Desligue o tubo flexível de produto da pistola na articulação (8).
3. Desencaixe o protector do gatilho (19) do retentor do protector (10).
4. Desaperte o punho (7) da pistola (1).
5. Remova o filtro (5) pelo topo do punho (7).
6. Limpe o filtro (5). Use uma escova macia para soltar e remover o excesso de detritos.
7. Insira o filtro limpo (5) no punho (7).
8. Recoloque o punho (7) na pistola (1). Aperte firmemente.
9. Volte a colocar o protector do gatilho (19) no retentor do protector (10).

Reparação

Ferramentas necessárias:

- chave inglesa de 8 polegadas
- chave de caixa de 1/4 de polegada

Substituição da Agulha



ADVERTÊNCIA



1. **Efectue a descompressão**. Accione o fecho do gatilho (2).
2. Remova o bico (26) e o protector (25) da pistola (1).
3. Desligue o tubo flexível de produto da pistola na articulação (8).
4. Remova a porca (17) e o pino do gatilho (16).
5. Desaperte o difusor (15a) da frente da pistola (1).
6. Retire a unidade de agulha (15b) pela parte da frente da pistola (1).
7. Use uma escova macia para limpar as passagens internas da pistola.
8. Lubrifique os O-rings da nova agulha, utilizando uma massa lubrificante sem silicone.
9. Insira a nova agulha (15b) pela parte da frente da pistola (1), assegurando que as partes planas (a) da unidade de agulha fiquem voltadas para as laterais do compartimento da pistola.
10. Instale o difusor (15a). Aperte o difusor a 35,25 - 43,38 N•m (26-30 pol.-lbs).
11. Volte a colocar o pino (16) e a porca (17).

Manuais traduzidos

| | |
|----------------------|-------------------|
| Espanhol - 312098 | Estónio - 312277 |
| Francês - 312099 | Letão - 312278 |
| Holandês - 312265 | Lituânio - 312279 |
| Alemão - 312266 | Polaco - 312280 |
| Italiano - 312267 | Húngaro - 312281 |
| Turco - 312268 | Checo - 312282 |
| Grego - 312269 | Eslovaco - 312283 |
| Croata - 312270 | Esloveno - 312284 |
| Português - 312271 | Romeno - 312285 |
| Dinamarquês - 312272 | Búlgaro - 312286 |
| Finlandês - 312273 | Chinês - 312287 |
| Sueco - 312274 | Japonês - 312288 |
| Norueguês - 312275 | Coreano - 312289 |
| Russo - 312276 | |

Os manuais traduzidos podem ser solicitados num distribuidor ou em www.graco.com.

Ficha Técnica

| | |
|---------------------------------|--|
| Pressão máxima de trabalho | 3600 psi (248 bar, 24,8 MPa) |
| Tamanho do orifício do líquido | 3,18 mm (0,125 pol.) |
| Peso (com bico e protector) | 630 g (22 onças) |
| Entrada | articulação de 1/4 npsm |
| Temperatura máxima do material | 49°C (120°F) |
| Peças em contacto com o produto | Aço inoxidável, poliuretano, nylon, alumínio, carboneto de tungsténio, elastómero resistente a solvente, latão |
| Nível de ruído* | |
| Potência sonora | 87 dBA |
| Pressão do som | 78 dBA |

* Medido a 1 m (3,1 pés) durante a aplicação de tinta à base de água, com uma massa específica de 1,36, com um bico de 517 a 3000 psi (207 bar, 20,7 MPa) em conformidade com a ISO 3744.

For complete warranty information contact your local Graco distributor, call Graco customer service:

1-800-690-2894 or visit our website: www.graco.com.

All written and visual data contained in this document reflects the latest product information available at the time of publication.

Graco reserves the right to make changes at any time without notice.

Para obter informações sobre patentes, consulte www.graco.com/patents.

Tradução das instruções originais. This manual contains Portuguese. MM 311861

Graco Headquarters: Minneapolis

International Offices: Belgium, China, Japan, Korea

GRACO INC. AND SUBSIDIARIES • P.O. BOX 1441 • MINNEAPOLIS MN 55440-1441 • USA
Copyright 2012, Graco Inc. All Graco manufacturing locations are registered to ISO 9001.

www.graco.com

Revised J, October 2018