

Anleitung

Matrix[®] 5-Zähler oder Matrix[®] 15-Zähler für Ölzapftheke



3A0883E
DE

- Zur festen Anbringung von Matrix-Zählern -

**Modell Nr.: 255370 – Konfiguriert Matrix 5-Zähler oder Matrix 15-Zähler
zur Ölzapfthekeninstallation**

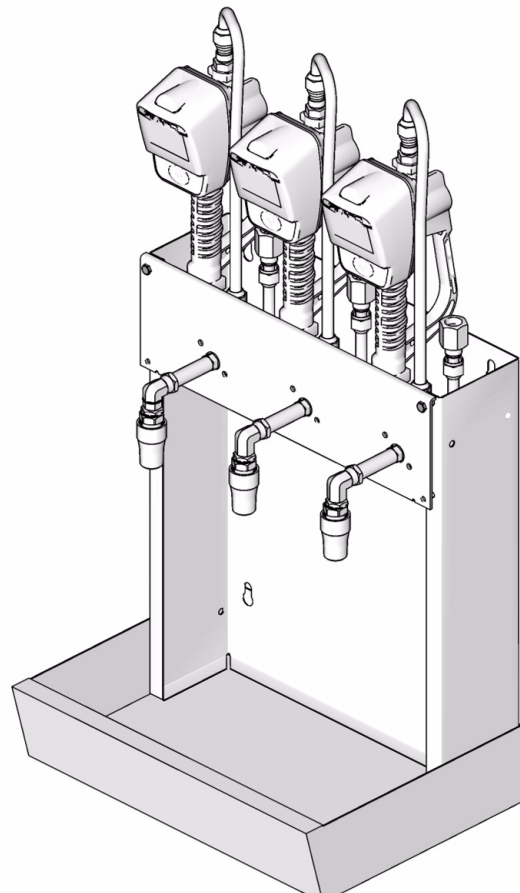
Modell Nr.: 256719 – Ölzapftheke

Modell Nr.: 257556 – Frontblendensatz



Wichtige Sicherheitshinweise

Lesen Sie alle Warnhinweise und Anweisungen in dieser Anleitung sowie in der Anweisung des Matrix-Zählers 313046. Diese Anleitung zum späteren Nachschlagen aufbewahren.



PROVEN QUALITY. LEADING TECHNOLOGY.

Installationsanweisungen

Die folgenden Schritte 1-10 gelten nur für die erstmalige Installation. Zu den Bezugszahlen in dieser Anleitung siehe „Teile“, Seite 9 und 10.

Nur für Installation mit Frontblendensatz 257556.

HINWEIS: Wenn Sie den Ölzapfthekensatz 256719 verwenden, lassen Sie Schritt 1 aus.

1. Zum nachträglichen Anbringen von Matrix-Zählern an eine existierende Ölzapftheke müssen zwischen der Ölzapftheke (A) und der Frontblende (203) Abstandsstücke (201) installiert werden (ABB. 1).

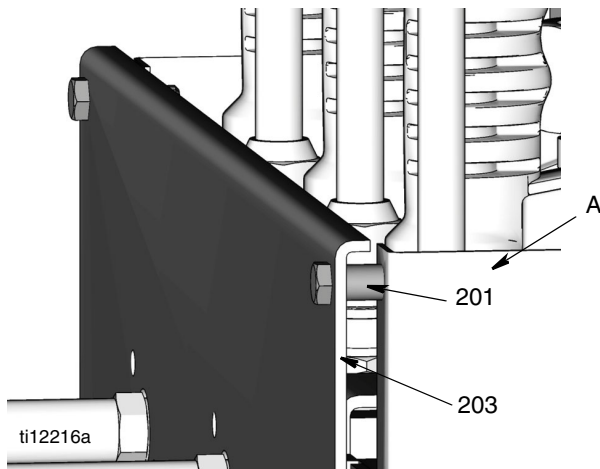


ABB. 1

Alle Matrix-Zähler außer Modell Matrix 15: 257539.

HINWEIS: Bei Matrix 15-Zählern 257539 Schritt 2 überspringen.

2. Entfernen Sie das Drehteil (a), das Abstandsstück (b) und den O-Ring (c) vom Zähler (ABB. 2). Setzen Sie das Abstandsstück (b) wieder auf.

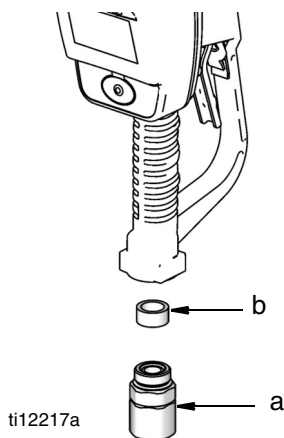


ABB. 2

Für alle Matrix-Zähler- und Ölzapfthekeninstallationen

3. Installieren Sie den O-Ring (16) am Kopfanschlussstutzen (3), wie in ABB. 3 gezeigt.

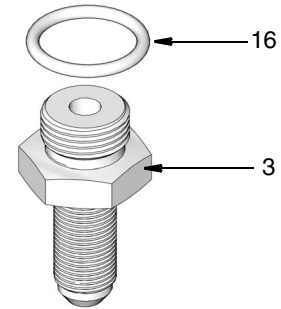


ABB. 3

4. Sichern Sie den Zähler in einer Schraubzwinde (ABB. 4).

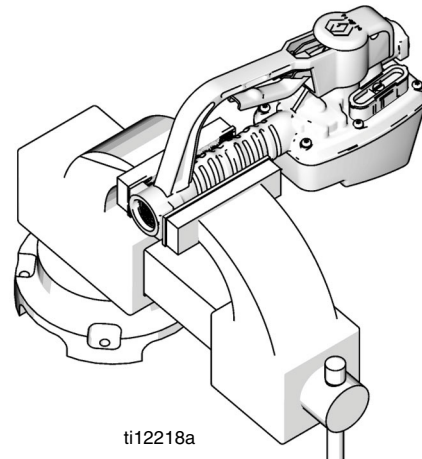


ABB. 4

5. Installieren Sie den Kopfanschlussstutzen (3) im Einlass des Zählers (ABB. 5). Verwenden Sie einen Schraubenschlüssel zum festen Anbringen.

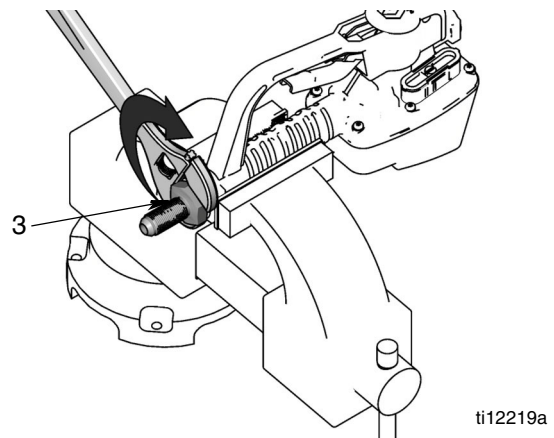


ABB. 5

6. Installieren Sie den Anschlussstutzen (4) im Auslass des Zählers (ABB. 6). Ziehen Sie den Anschlussstutzen mit einem Schraubenschlüssel fest.

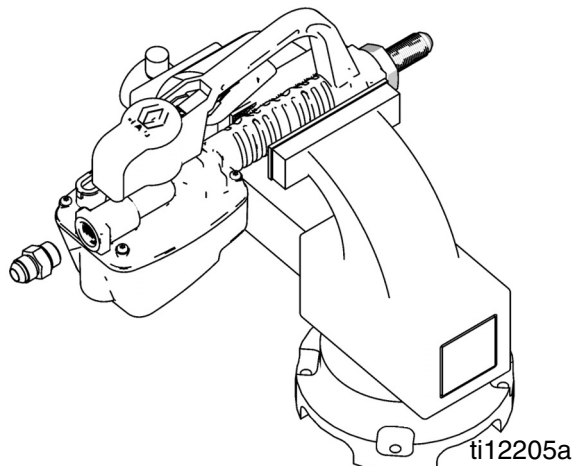


ABB. 6

7. Installieren Sie den Montagewinkel (8) auf dem Gewinde des Kopfanschlussstutzens (3). Siehe ABB. 7 zur richtigen Ausrichtung des Montagewinkels zum Zähler. Außerdem hilft Ihnen das in den Schritten a - b (unten) beschriebene Verfahren dabei, den Montagewinkel korrekt auszurichten.

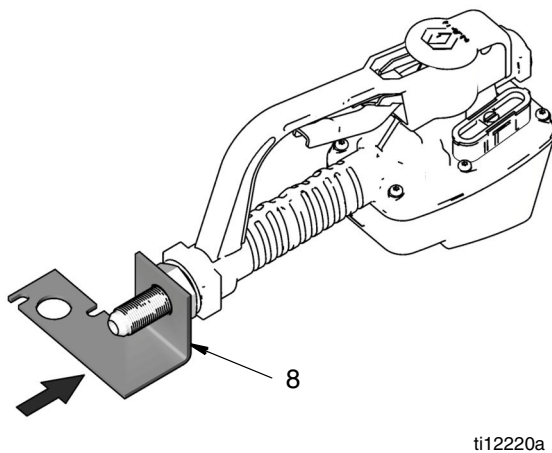


ABB. 7

 Die Vorderseite des Montagewinkels muss parallel zur Vorderseite des Zählers liegen.

- a. Nehmen Sie den Zähler aus der Schraubzwinde und legen Sie ihn mit der Vorderseite nach unten auf eine gepolsterte Fläche, sodass der Montagewinkel einen rechten Winkel zur Tischoberfläche bildet, wie in ABB. 7 gezeigt.

- b. Richten Sie den Montagewinkel (8) zum Zähler aus und achten Sie dabei darauf, dass der Montagewinkel parallel zur Vorderseite des Zählers liegt und richtig für die Installation an der Ölzapftheke ausgerichtet ist, wie in ABB. 7 gezeigt.

- c. Installieren Sie die Mutter (11) (ABB. 8). Ziehen Sie sie fingerfest an.

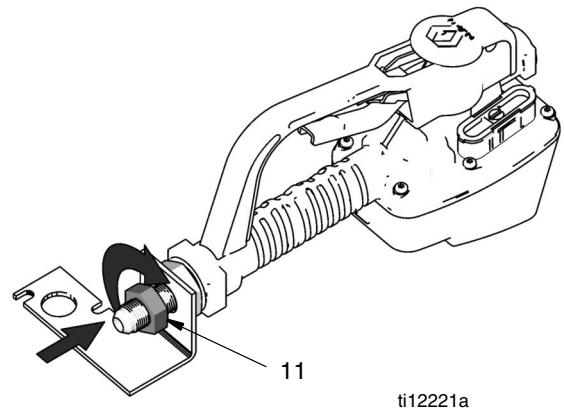


ABB. 8

- d. Setzen Sie den Zähler wieder in die Schraubzwinde. Ziehen Sie die Mutter (11) mit einem Schraubenschlüssel fest (ABB. 9).

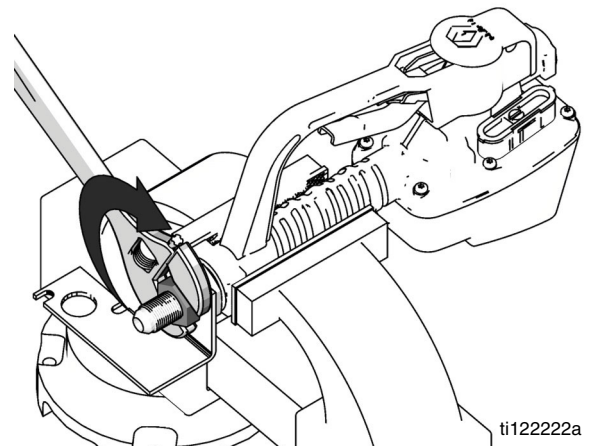


ABB. 9

8. Nehmen Sie den Zähler aus der Schraubzwinde und legen Sie ihn mit der Vorderseite nach unten auf eine gepolsterte Oberfläche.

9. Installieren Sie das Fluideinlassrohr (1) mit einem Winkel von 45° zum Zähler, wie in ABB. 10 gezeigt.

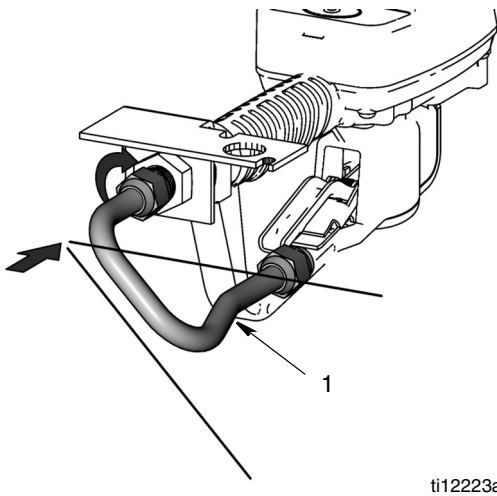



ABB. 10

10. Ziehen Sie den Anschlussstutzen mit einem Schraubenschlüssel fest. Achten Sie beim Anziehen des Anschlussstutzens darauf, dass sich das Rohr nicht verschiebt.

Installieren von Zählern an der Ölzapftheke

 Wenn mehrere Zähler an der Ölzapftheke installiert werden, so müssen sie stets von links nach rechts angebracht werden.

1. Installieren Sie den Adapteranschluss (5) in der Öffnung (a) des Verteilers (14). Gut festziehen. Zur Ermittlung der richtigen Installationsposition siehe ABB. 11.

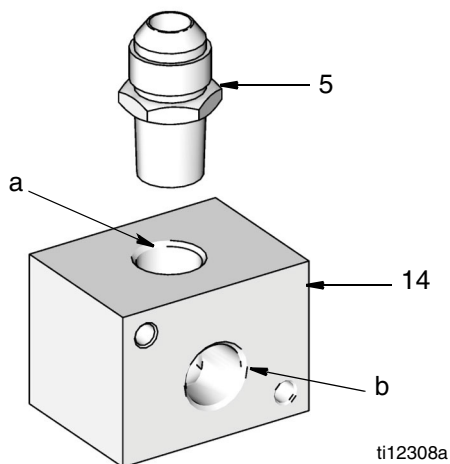


ABB. 11

2. Positionieren Sie den Verteiler (14) in der Ölzapftheke, indem Sie die Öffnung (b) an der Vorderseite des Verteilers in Übereinstimmung mit der Öffnung (c) an der Frontblende (107) bringen, wie in ABB. 12 gezeigt.

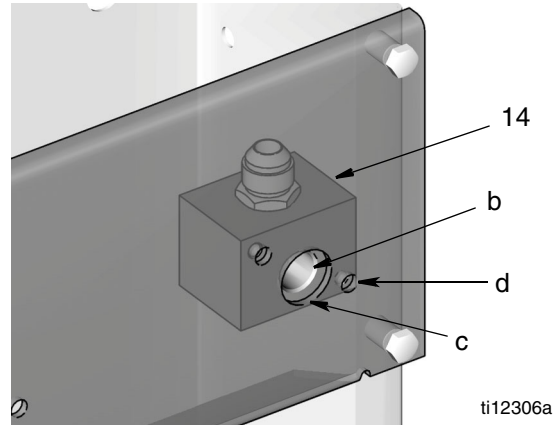


ABB. 12

3. Installieren Sie zunächst nur die **untere** Vorderschraube (12) und die Scheibe (9) in der Öffnung (d), um den Verteiler locker an der Frontblende anzubringen. (Siehe ABB. 12 und ABB. 13.) **Ziehen Sie die Schraube noch nicht fest an.** Drehen Sie sie nur so weit, bis die Gewinde weit genug eingeschraubt sind, um den Verteiler in seiner Position zu halten.

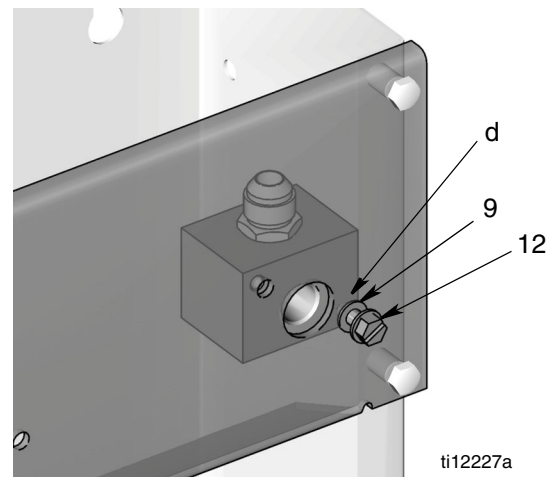


ABB. 13

4. Installieren Sie den Zähler *im* Gehäuse der Ölpftheke.

Der Montagewinkel (8) sollte zwischen den Verteiler (14) und die Frontblende (107) passen, wobei die Kerbe (e) auf dem Gewinde der Schraube (12) (installiert in Schritt 3) aufsitzt (siehe ABB. 14).

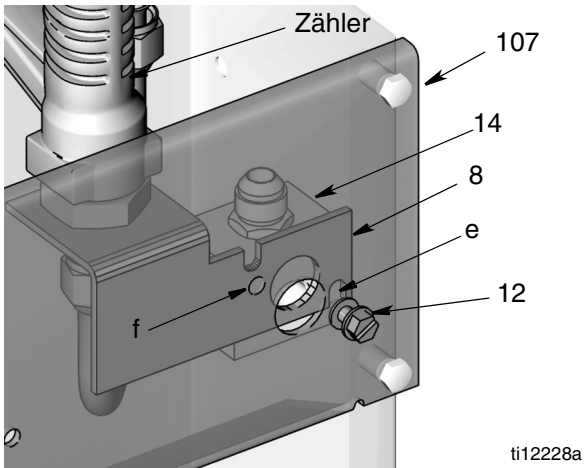


ABB. 14

5. Installieren Sie die Scheibe (9) und die Schraube (12) in der Öffnung (f) (ABB. 14 und ABB. 15). Gut festziehen.

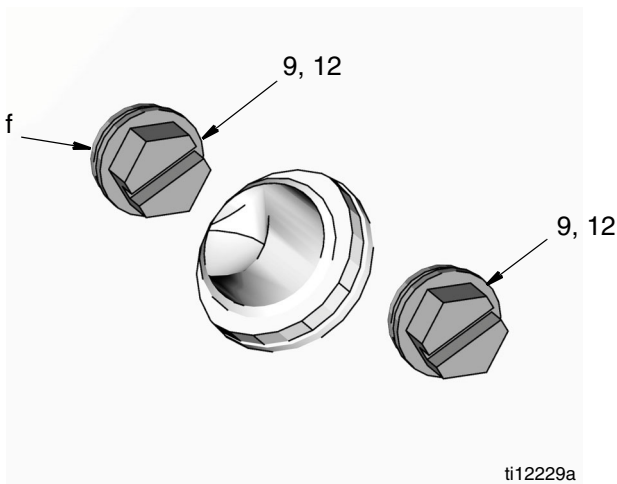


ABB. 15

6. Bringen Sie das Fluidauslassrohr (2) am Anschlussadapter (5) am Verteiler (14) und am Fluidauslass-Anschlussstutzen (4) an (ABB. 16). Ziehen Sie beide Anschlussstutzen fingerfest an, bis sie sicher angebracht sind. Ziehen Sie sie dann mit einem Schraubenschlüssel fest.

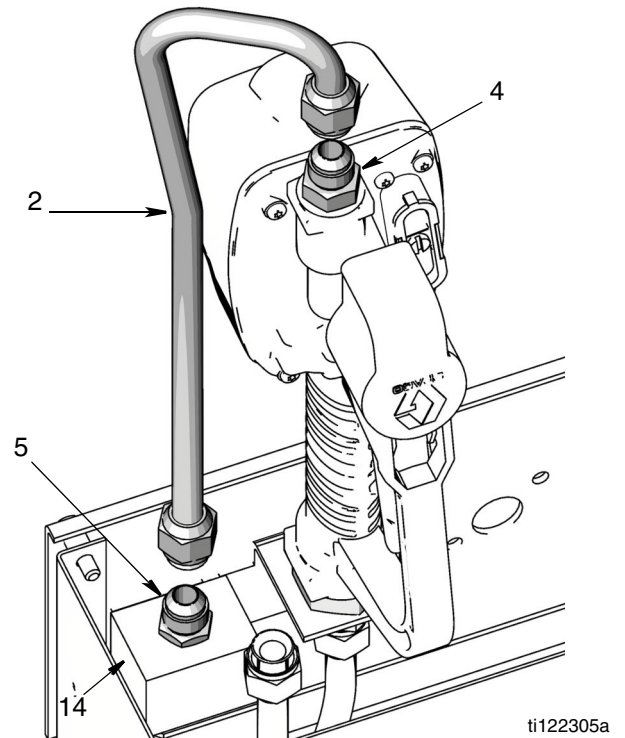


ABB. 16

7. Bringen Sie das Fluideinlassrohr (1) am Fluideinlass-Anschlussstutzen (7) an (ABB. 17). Gut festziehen.

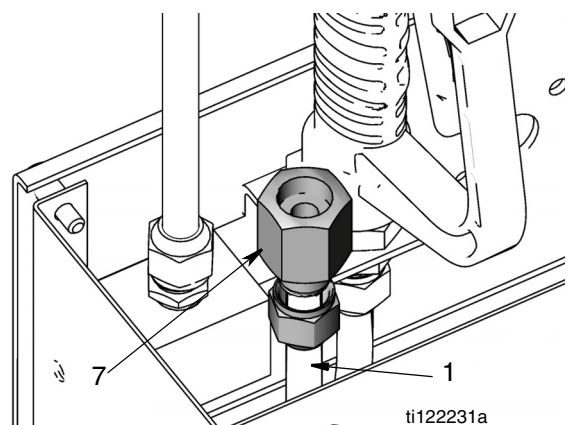
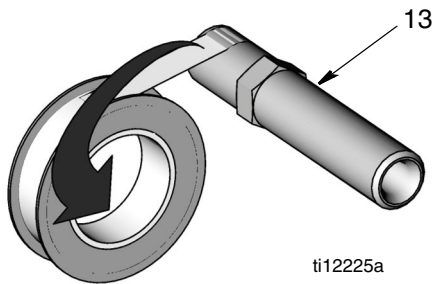


ABB. 17

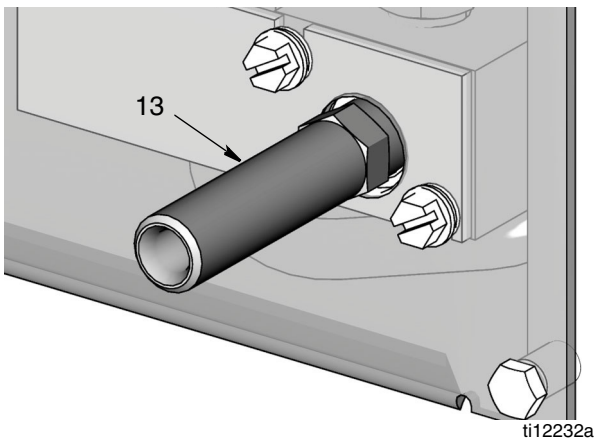
8. Umwickeln Sie das Gewinde des Nippeladapters (13) mit PTFE-Band.



ti12225a

ABB. 18

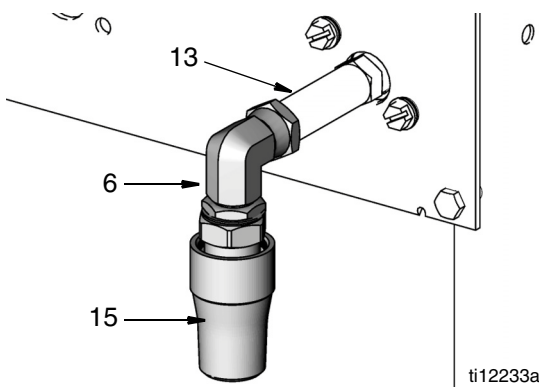
9. Installieren Sie den Nippeladapter (13) durch die große Öffnung an der Frontblende (107) im Verteiler (14) (ABB. 19).



ti12232a

ABB. 19

10. Installieren Sie den Schwenkwinkelstück (6) und die Schnellflusssdüse (15) am Nippeladapter (13). Gut festziehen.



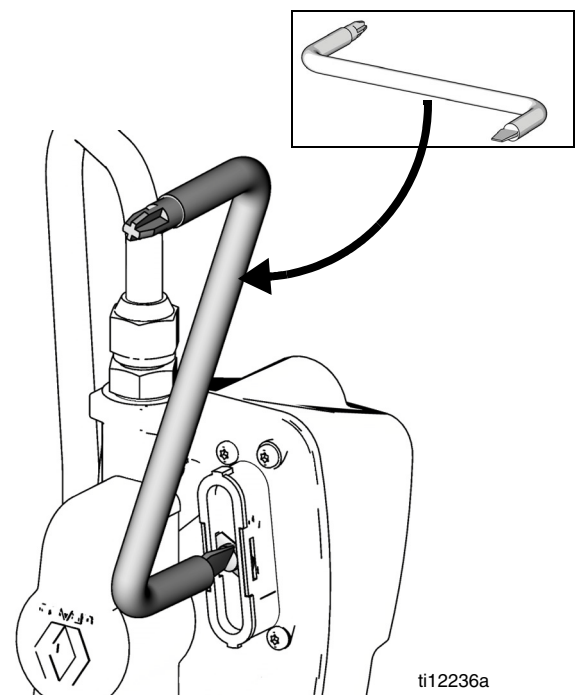
ti12233a

ABB. 20

Austausch der Batterie

- Wenn es nach dem folgenden Batterie-austauschverfahren nicht möglich ist, die Batterieabdeckung vom Zähler zu entfernen, müssen Sie den Zähler vollständig von der Ölzapftheke abnehmen, um die Batterien auszutauschen.
- Ersetzen Sie beim Batterieaustausch stets **alle** Batterien in den Zählern; verwenden Sie dazu vier neue Batterien. Mischen Sie keine alten, gebrauchten Batterien mit neuen Batterien.

1. Verwenden Sie einen Winkelschraubendreher (wie in ABB. 21 gezeigt) oder eine dünne Münze, um die Abdeckungsschraube um etwa 1/4 Drehung zu drehen. Dies lockert die Schraube, die die Abdeckung des Batteriefachs hält, weit genug, um die Abdeckung abzunehmen. (Die Schraube braucht nicht vollständig entfernt zu werden; lockern Sie sie nur weit genug, um die Abdeckung zu lösen.)



ti12236a

ABB. 21

2. Setzen Sie **vier NEUE** Batterien ein. Zur richtigen Ausrichtung der Batterien siehe ABB. 22. Achten Sie darauf, dass die Batterien richtig eingesetzt werden, da das Messgerät anderenfalls nicht korrekt arbeitet.

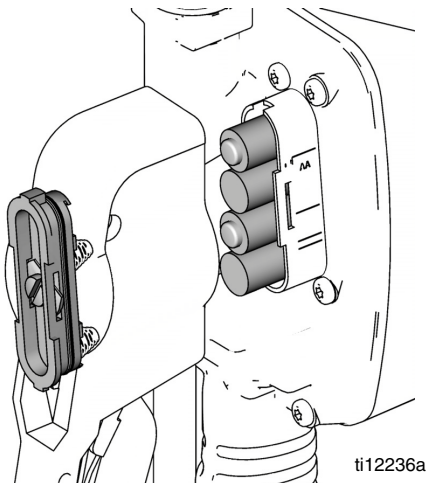


ABB. 22

3. Setzen Sie die Abdeckung wieder auf. Schieben Sie die Abdeckung mit dem Daumen oder einem anderen Finger fest über die Batterien.
4. Drehen Sie die Schraube mit einem Winkelschraubenschlüssel oder einer kleinen Münze um 1/4 Drehung entgegen dem Uhrzeigersinn, um die Abdeckung wieder zu befestigen.

Demontage von der Ölzapftheke

Wenn Sie einen Zähler warten oder reparieren müssen, bauen Sie ihn im folgenden Verfahren aus der Ölzapftheke aus.

1. **Entlasten Sie den Druck** gemäß dem Druckenlastungsverfahren, das in der Anleitung des Matrix-Zählers beschrieben ist.

2. Stellen Sie einen Behälter unter jedes Ablassventil. Betätigen Sie den Zähler, um so viel Restfluid wie möglich aus der Leitung abzulassen.

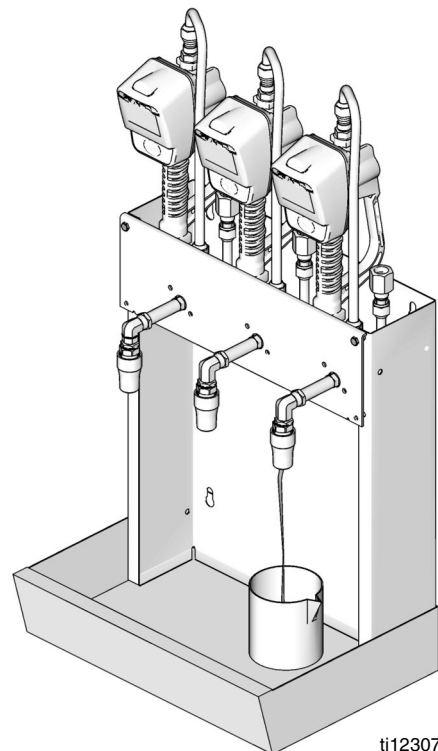


ABB. 23

3. Trennen Sie das Fluideinlassrohr (1) vom Fluideinlass-Anschlussstutzen (7) (ABB. 24).

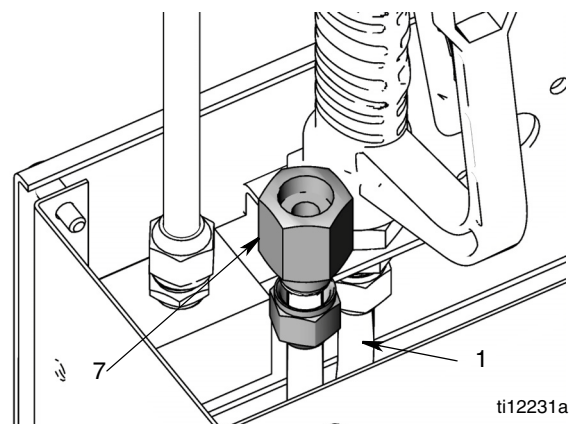


ABB. 24

4. Trennen Sie das Fluidauslassrohr (2) vom Zähleradapter (4) und vom Verteileranschlussstutzen (5). Legen Sie einen Lappen unter das Rohr, um im Rohr verbliebene Öltropfen aufzufangen.

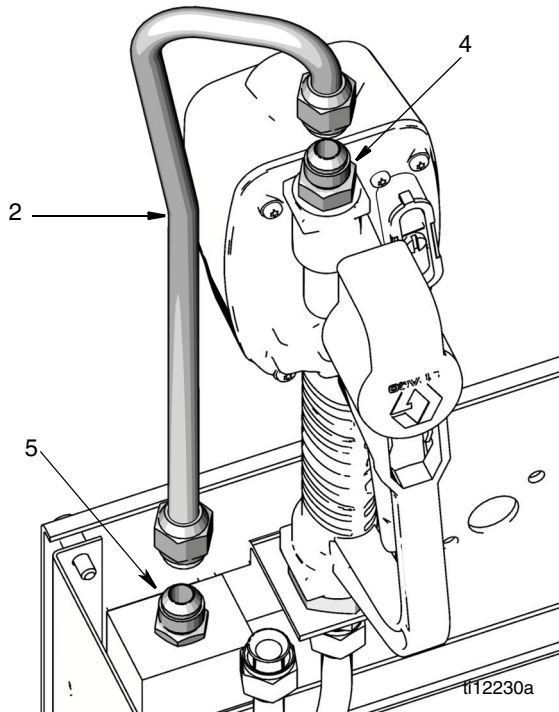


ABB. 25

5. Schrauben Sie die Baugruppe aus Nippeladapter (13), Winkelstück (6) und Schwenkdüse (15) ab und nehmen Sie die Baugruppe aus dem Verteiler (14) (ABB. 26).

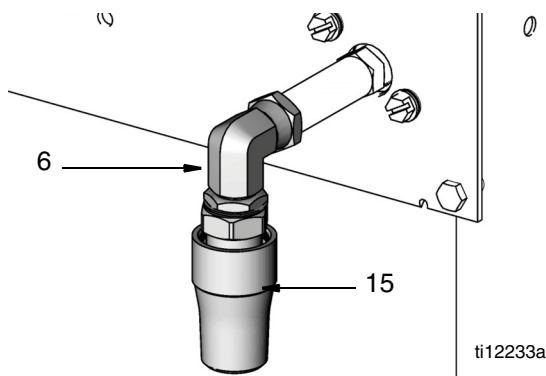


ABB. 26

6. Entfernen Sie nur die obere Schraube (12) und die Scheibe (9) (ABB. 27).

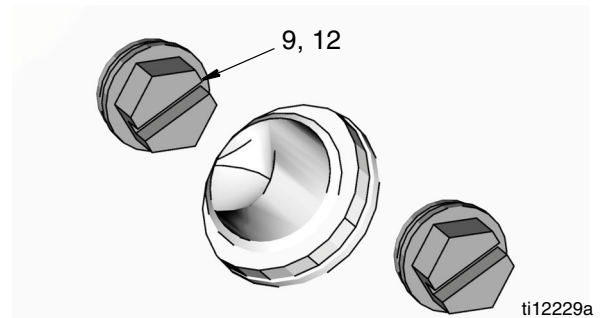


ABB. 27

7. Lösen Sie die beiden unteren Schrauben (12), ohne sie zu entfernen.
8. Heben Sie den Zähler gerade aus dem Ölzapfthekengehäuse. (ABB. 28).

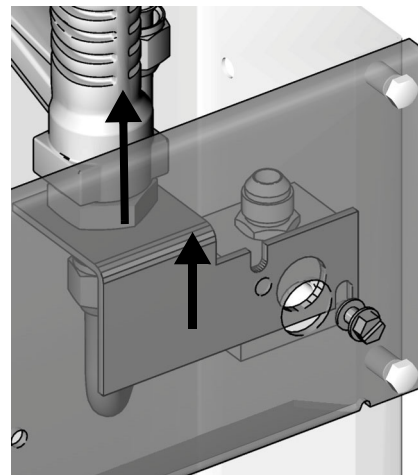


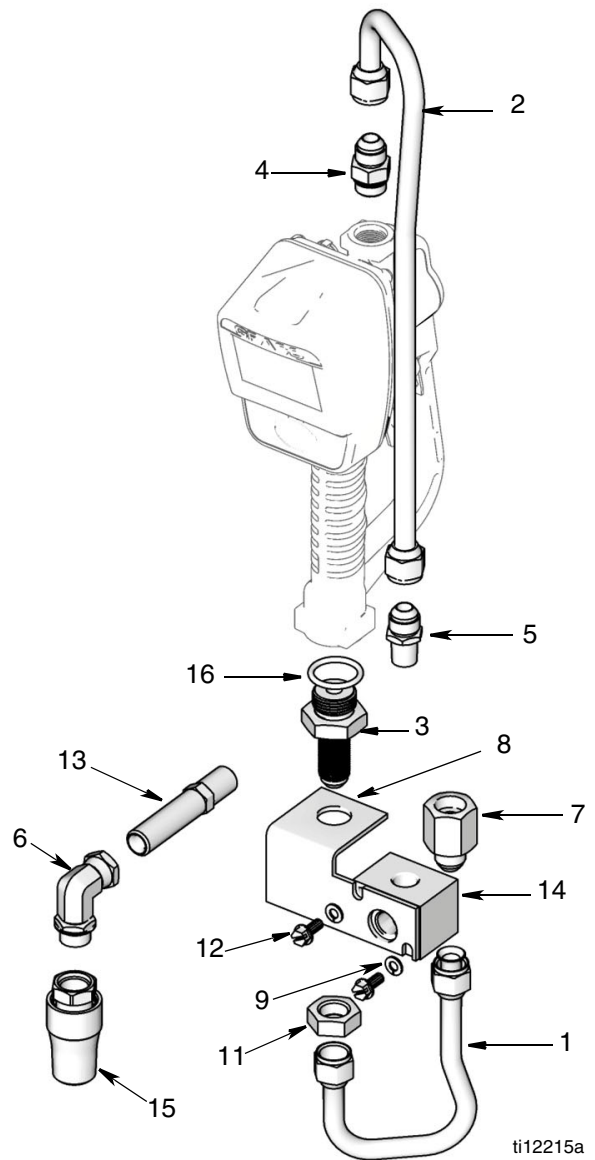
ABB. 28

9. Um den Zähler zu schützen, legen Sie ihn mit der Vorderseite nach unten auf eine gepolsterte Fläche, während Sie Wartungs- oder Instandhaltungsarbeiten am Zähler oder an der Ölzapftheke ausführen.
10. Führen Sie zum erneuten Einbau die Anweisungen unter **Installieren von Zählern an der Ölzapftheke** ab Seite 4 aus.

Teile

Zählersatz: 255370

Pos.	Teile-Nr.	Bezeichnung	Stück
1	121074	ROHR, Einlass-	1
2	121075	ROHR, Auslass-	1
3	121076	ANSCHLUSSSTUTZEN, Kopf-	1
4	121077	ANSCHLUSSSTUTZEN, 37 gebördelt x orb	1
5	121078	ANSCHLUSSSTUTZEN, Adapter-, 37 gebördelt x npt	1
6	121079	SCHWENKSTÜCK, Winkel- orb x npsm	1
7	121080	ADAPTER, 37 gebördelt x npt	1
8	121081	MONTAGEWINKEL	1
9	100016	FEDERRING	2
11	100071	MUTTER, Sechskant-	1
12	108296	SCHRAUBE, Sechskantscheiben- Gewindeschneid-	2
13	160790	NIPPEL, Adapter-	1
14	181317	VERTEILER, Zapf-	1
15	255461	DÜSE, Schnellfluss-	1
16	105765	O-RING	1

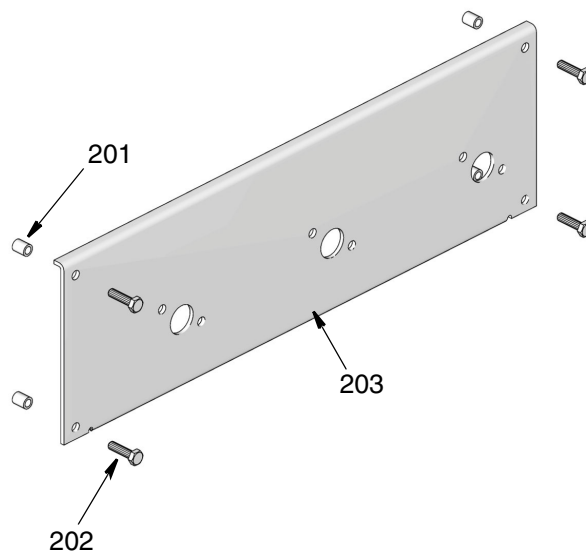
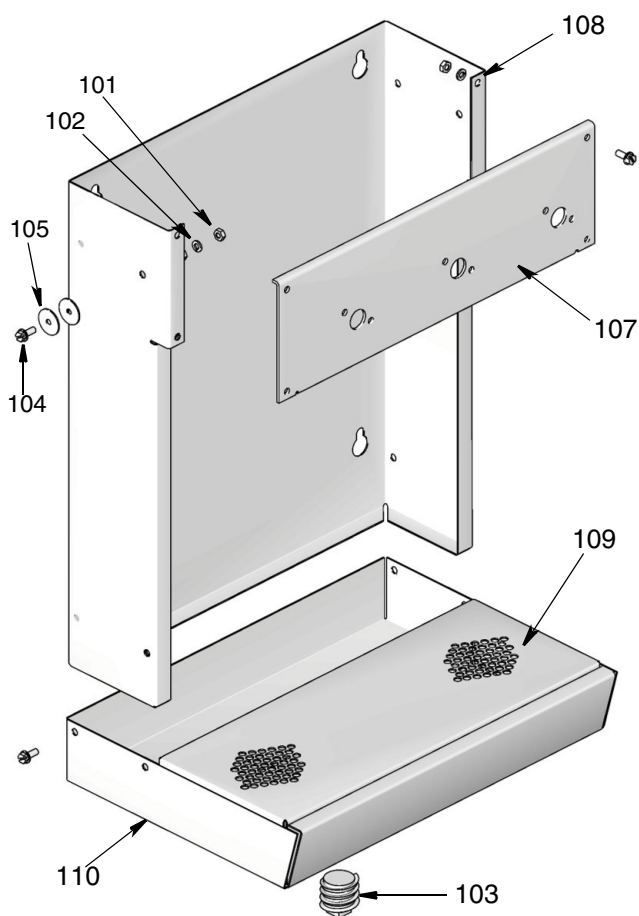


Zapfthekensatz: 256719

FN	Teile-Nr.	Bezeichnung	Stück
101	100015	MUTTER, Sechskant-	16
102	100016	FEDERRING	16
103	104663	ROHRSTOPFEN	1
104	108296	SCHRAUBE, Sechsskantscheiben- Gewindeschneid-	16
105	159346	SCHEIBE	6
107	121082	BLENDE, Front-	1
108	15V705	HÜLLE, Zapf-	1
109	181319	SIEB, Wann-	1
110	16D537	WANNE, Ablass-	1

Frontblendensatz: 257556

FN	Teile-Nr.	Bezeichnung	Stück
201	15U916	DISTANZSTÜCK	4
202	100021	SCHRAUBE, Sechskantkappen-	4
203	121082	BLENDE, Front-	1



Alle Angaben und Abbildungen in diesem Dokument stellen die zum Zeitpunkt der Veröffentlichung erhältlichen neuesten Produktinformationen dar. Graco behält sich das Recht vor, jederzeit unangekündigt Änderungen vorzunehmen.

Informationen über Patente siehe www.graco.com/patents.

Übersetzung der Originalbetriebsanleitung. This manual contains German. MM 313013

Graco-Unternehmenszentrale: Minneapolis
Internationale Büros: Belgien, China, Japan, Korea

GRACO INC. AND SUBSIDIARIES • P.O. BOX 1441 • MINNEAPOLIS MN 55440-1441 • USA

Copyright 208, Graco Inc. Alle Produktionsstandorte von Graco sind zertifiziert nach ISO 9001.

www.graco.com

Überarbeitet im July 2012