

# LineLazer™ V 130HS 无气划线机

3A3763B

ZH

**供喷涂划线材料时使用。**  
**仅供专业使用。**  
**仅限室外使用。**  
**不得用于爆炸性环境或危险场所。**

最大工作压力：3300 磅 / 平方英寸 (22.8 兆帕, 228 巴)

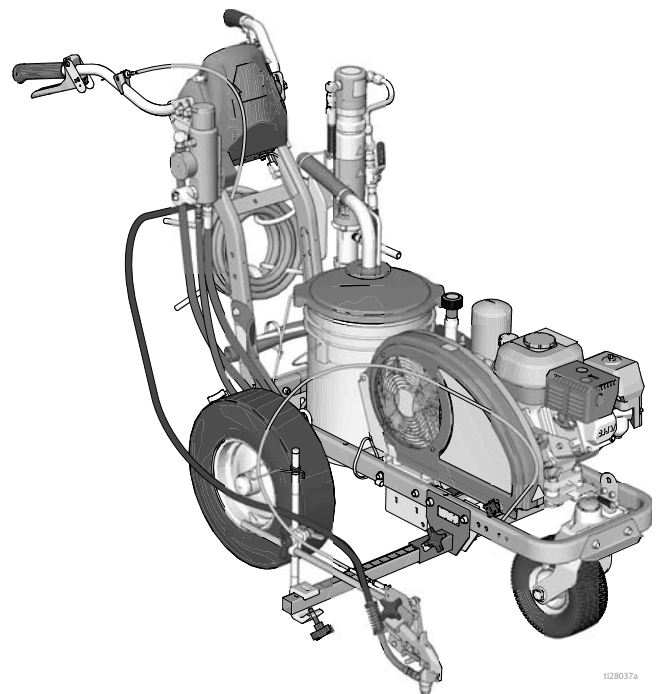


### 重要安全说明

请阅读本手册及相关手册中的全部警告和说明。  
 熟悉该设备的控制装置和正确用法。  
 妥善保存这些说明。

LineLazer V 130HS		
型号：	标准 1 手动喷枪	标准 2 手动喷枪
17H447	✓	
17H448		✓

相关手册：	
3A3392	操作
311254	喷枪
311845	泵



t128037a

仅使用 Graco 的原装更换零部件。  
 使用非 Graco 备件予以替换可能导致保修无效。





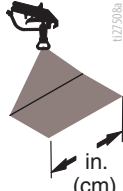
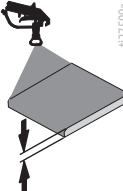
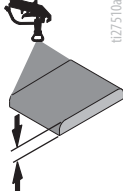
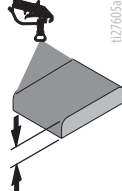


# 目录

喷嘴选择	3
注释	4
LineLazer V 130HS 零配件	5
零配件图纸 - LineLazer V 130HS	6
零部件清单	7
零配件图纸 - LineLazer V 130HS	8
零配件清单	9
喷枪套筒和臂	9
喷枪扳机	9
零配件图纸 - LineLazer V 130HS	10
零部件清单	11
零配件图纸 - LineLazer V 130HS	12
零部件清单	13
零配件图纸 - LineLazer V 130HS	14
零部件清单	15
零配件图纸 - LineLazer V 130HS	16
零部件清单	17
技术数据	18
配件	18
注释	19
Graco 标准担保	20
Graco 信息	20

手册	语言
3A3391	Simplified Chinese
3A3761	法语
3A3762	西班牙语
3A3769	荷兰语
3A3772	德语
3A3777	意大利语
3A3787	土耳其语
3A3775	希腊语
3A3766	克罗地亚语
3A3782	葡萄牙语
3A3768	丹麦语
3A3771	芬兰语
3A3786	瑞典语
3A3780	挪威语
3A3707	俄语
3A3770	爱沙尼亚语
3A3778	拉脱维亚语
3A3779	立陶宛语
3A3781	波兰语
3A3776	匈牙利语
3A3767	捷克语
3A3784	斯洛伐克语
3A3785	斯洛维尼亚语
3A3783	罗马尼亚语
3A3919	保加利亚语

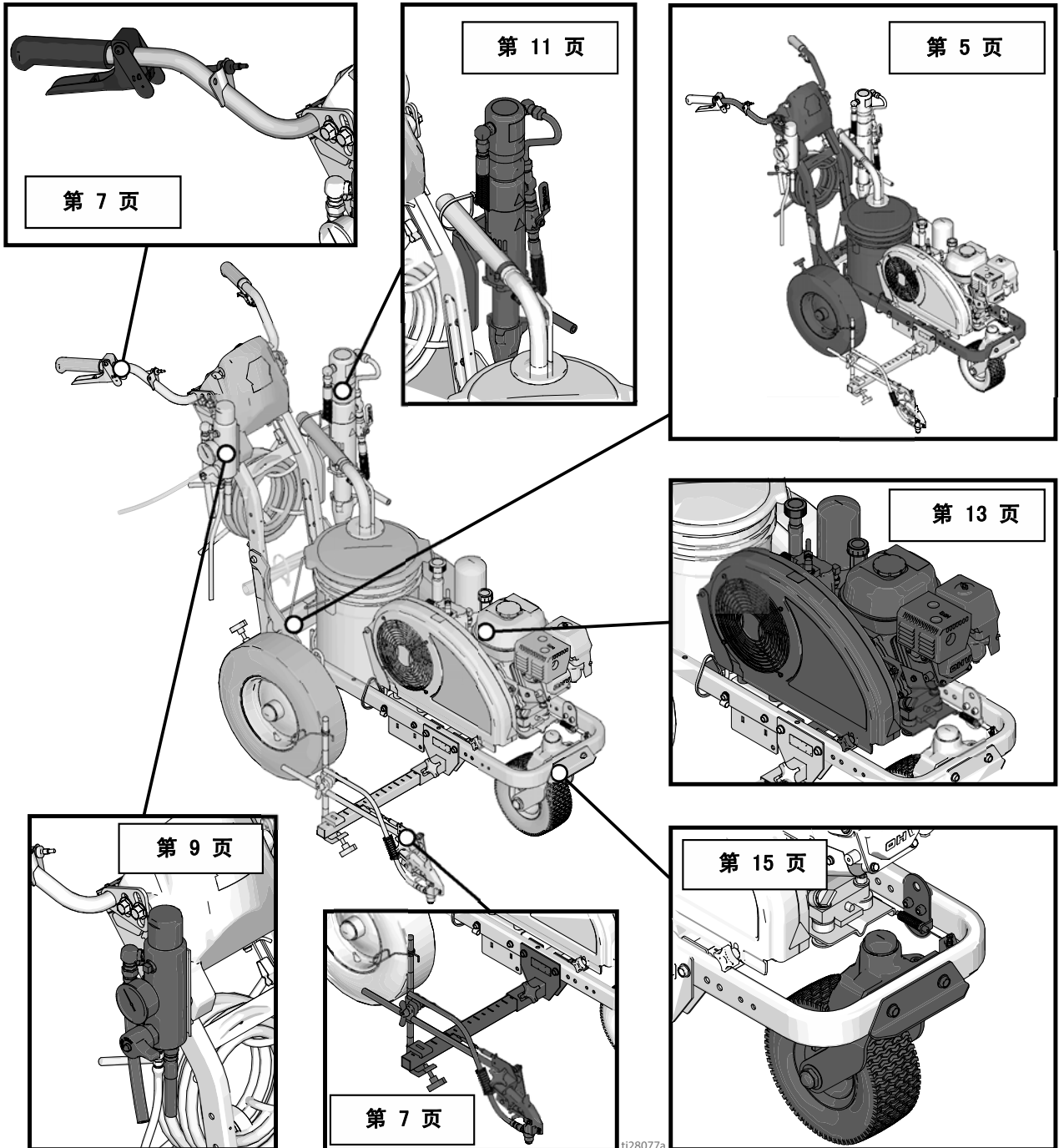
# 喷嘴选择

							
LL5213*	2 (5)				✓		
LL5215*	2 (5)					✓	
LL5217		4 (10)				✓	
LL5219		4 (10)					✓
LL5315*		4 (10)			✓		
LL5317		4 (10)			✓		
LL5319		4 (10)				✓	
LL5321		4 (10)				✓	
LL5323		4 (10)				✓	
LL5325		4 (10)					✓
LL5327		4 (10)					✓
LL5329		4 (10)					✓
LL5331		4 (10)					✓
LL5333		4 (10)					✓
LL5335		4 (10)					✓
LL5355		4 (10)					✓
LL5417			6 (15)		✓		
LL5419			6 (15)		✓		
LL5421			6 (15)		✓		
LL5423			6 (15)			✓	
LL5425			6 (15)			✓	
LL5427			6 (15)			✓	
LL5429			6 (15)			✓	
LL5431			6 (15)				✓
LL5435			6 (15)				✓
LL5621				12 (30)	✓		
LL5623				12 (30)	✓		
LL5625				12 (30)	✓		
LL5627				12 (30)	✓		
LL5629				12 (30)	✓		
LL5631				12 (30)		✓	
LL5635				12 (30)		✓	
LL5639				12 (30)			✓

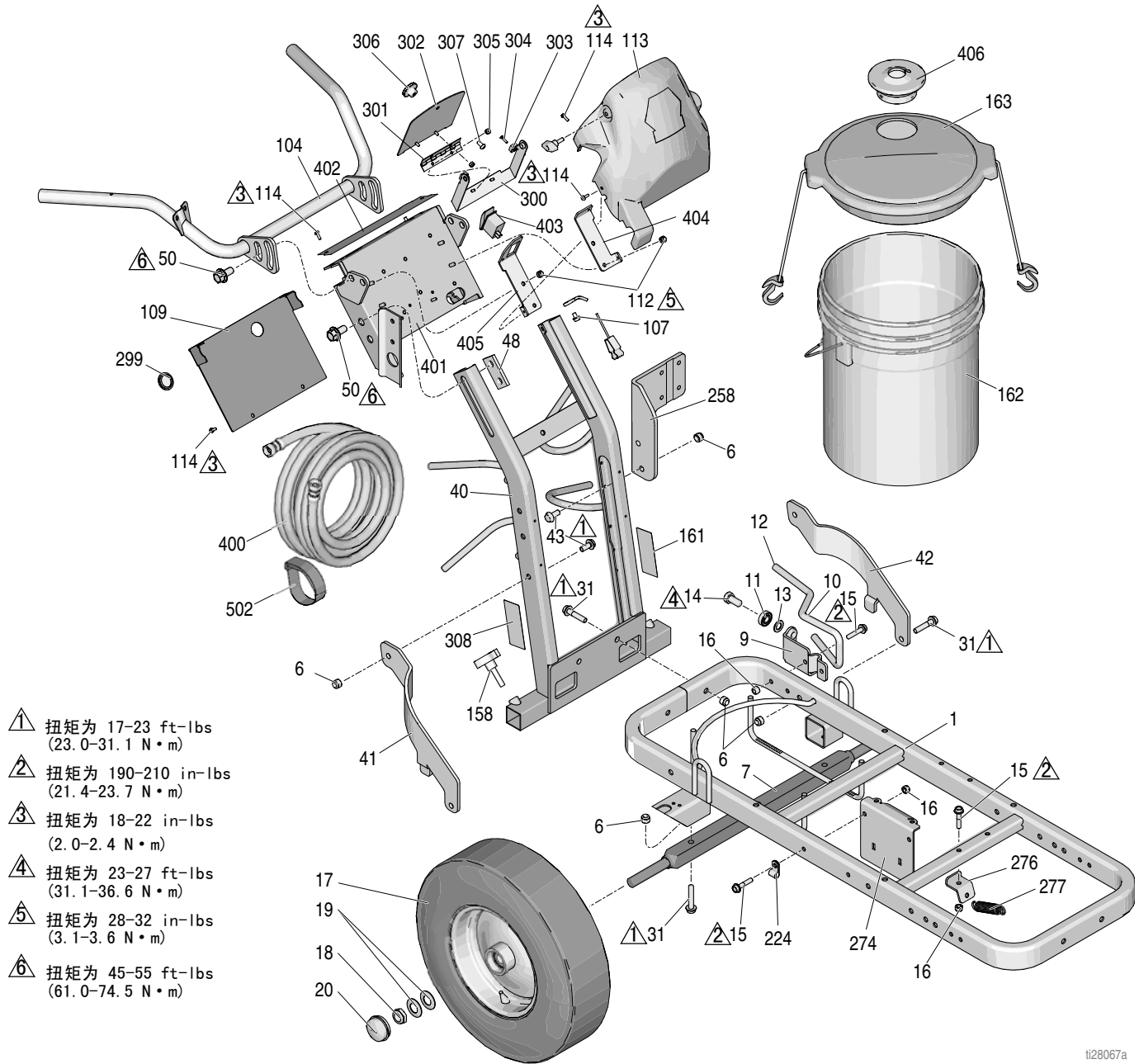
\* 使用 100 目过滤器来减少喷嘴堵塞



# LineLazer V 130HS 零配件



# 零配件图纸 - LineLazer V 130HS



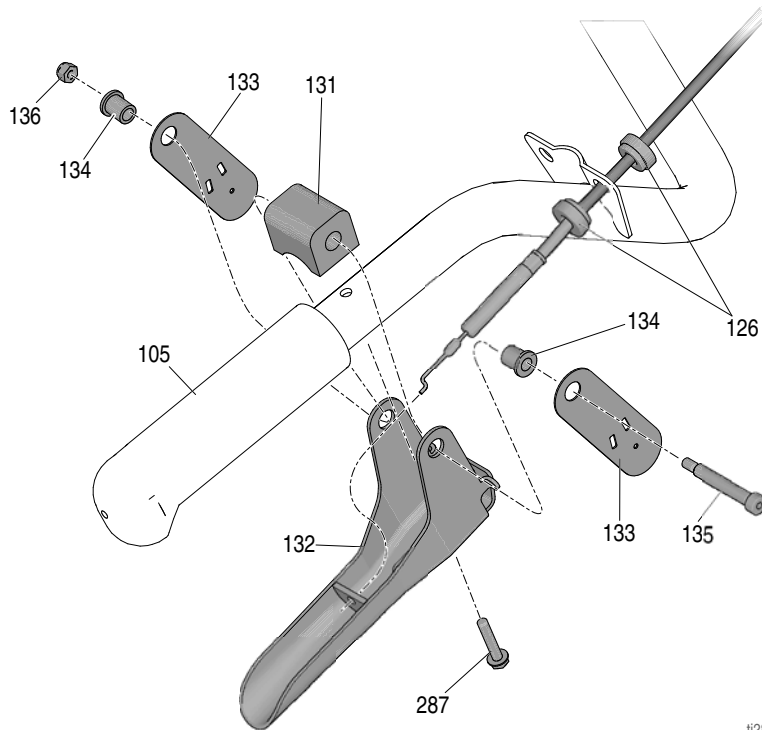
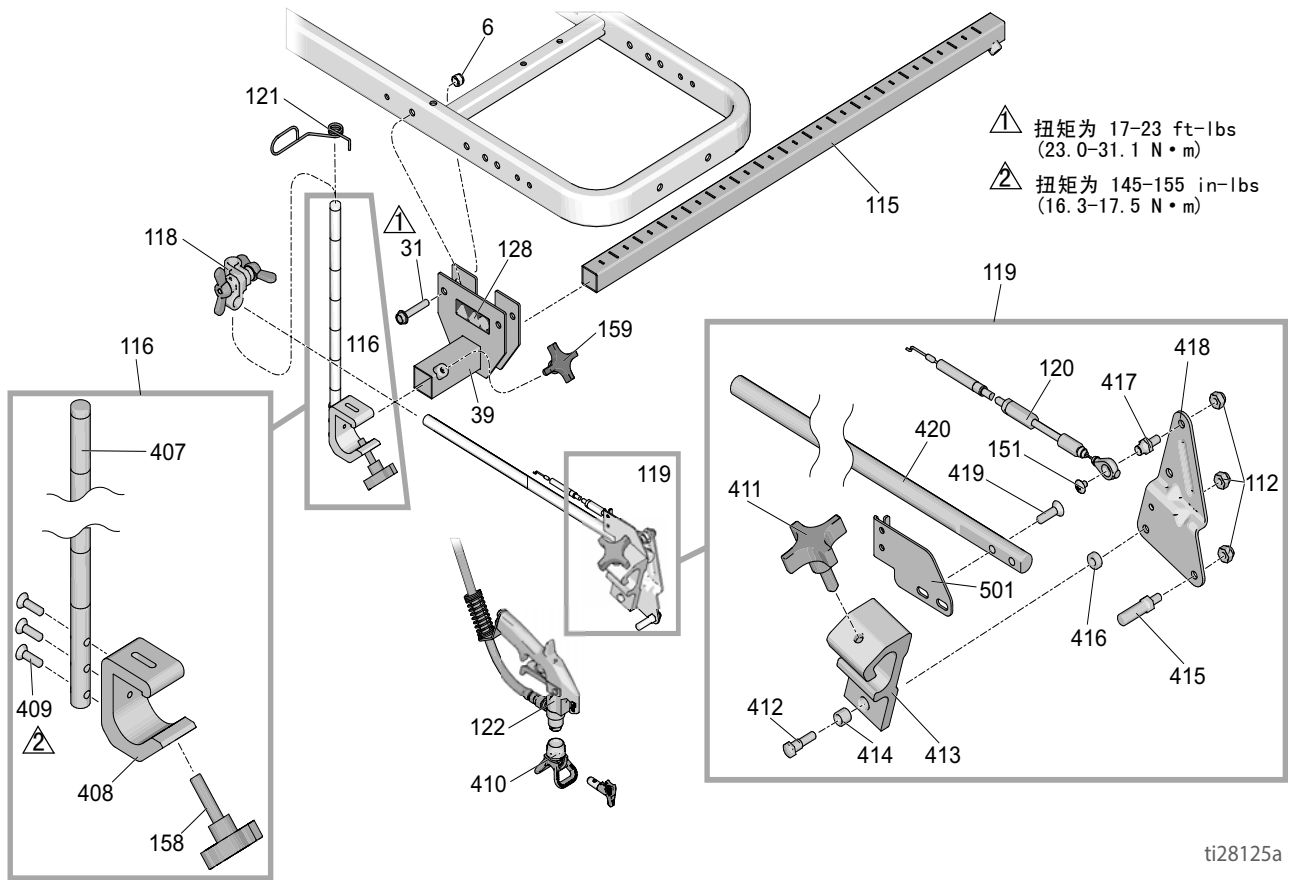
ti28067a

# 零部件清单

参考号	零部件	说明	数量	参考号	零部件	说明	数量
1	287623	框架、划线机（喷涂）	1	158	108471	旋钮	1
6	101566	锁紧螺母	12	161▲	17K394	gmax 火灾和皮肤伤害警告标签	1
7	193405	轴	1	162	115077	塑料桶	1
9	198891	托架	1	163	24U241	桶盖配件包	1
10	198930	杆，制动（包括 12）	1	224	17H721	架子，电线	1
11	198931	轴承	1	258	17H681	托架，支架，泵，液压	1
12	114808	橙色盖	1	274	17J549	BRACKET, reservoir	1
13	195134	SPACER	1	276	15F441	托架，框架	1
14	113961	六角头带帽螺钉	1	277	119696	拉伸弹簧	1
15	112960	六角法兰螺钉	5	299	17K310	按钮塞 1 3/32	1
16	111040	尼龙锁紧螺母，插件，5/16	5	300	17K235	检修门托架	1
17	111020	气动轮	2	301	17K236	铰接	1
18	112405	锁紧螺母	2	302	17K291	检修门	1
19	112825	垫圈	4	303	17K309	磁，方块	2
20	114648	防尘盖	2	304	107070	法兰头配对螺钉	2
31	114982	法兰头带帽螺钉	6	305	109466	六角锁紧螺母	4
40	24Y665	已喷涂框架，手柄直立	1	306	17K320	棱形旋钮	1
41	15F576	右支柱（已喷涂）	1	307	112925	带帽螺钉	1
42	15F577	左支柱（已喷涂）	1	308▲	17K392	皮肤渗入安全警告标牌	1
43	128977	螺栓、盖、按钮 HD	4	400	124884	耦合软管，3/8 x 20'	1
48	17J125	托架，板	2	401	24Y642	控制板	1
50	17J136	六角法兰头螺钉	8	402	17K434	控制标牌，130 hs	1
104	24Y641	把手	1	403	128855	摇臂开关	1
107	107257	螺丝，螺纹成型，六角头	1	404	17J126	罩支架	1
109	17J123	盖板	1	405	17J128	支架，开关	1
112	102040	六角锁紧螺母	4	406	278722	桶垫片	1
113	17J135	控制盖，涂漆	1	502	114271	固定扣带	1
114	128978	驱动室，凹槽六角垫圈头	8				

▲ 可免费预订更换用警告标牌

# 零配件图纸 - LineLazer V 130HS





## 零配件清单

### 喷枪套筒和臂

参考号	零部件	说明	数量
6	101566	锁紧螺母	2
31	114982	法兰头带帽螺钉	2
39	17H528	喷枪臂支架	1
112	102040	六角锁紧螺母	3
115	17J407	加长杆臂	1
116	17J424	高度调整杆	1
118	24Y645	双蝶形螺母夹配件包	1
119	25A528	喷枪高度调整杆	1
120	15F208	电缆, 喷枪	1
121	188135	电缆导轨	1
122	248157	喷枪, 弹性, 基本	1
128▲	16P136	iso 安全警告标牌	1
151	119648	机用螺钉	1
158	108471	旋钮	1
159	111145	旋钮	1
407	17J139	喷枪高度调整杆	1
408	17J153	喷枪套筒支架	1
409	113428	机用六角头螺钉	3
410	243161	护罩	1
411‡	15F750	喷枪托架旋钮	1
412	17J575	固定器	1
413‡	15F216	喷枪套筒	1
414‡	119664	套筒轴承	1
415	15F209	螺柱, 拉动, 扳机	1
416	17J576	SPACER	1
417	15F211	螺柱, 电缆	1
418	15F214	启动, 杆	1
419	119647	内六角螺钉	2
420	17J145	喷枪套筒臂	1
501	15F213	电缆支架	1

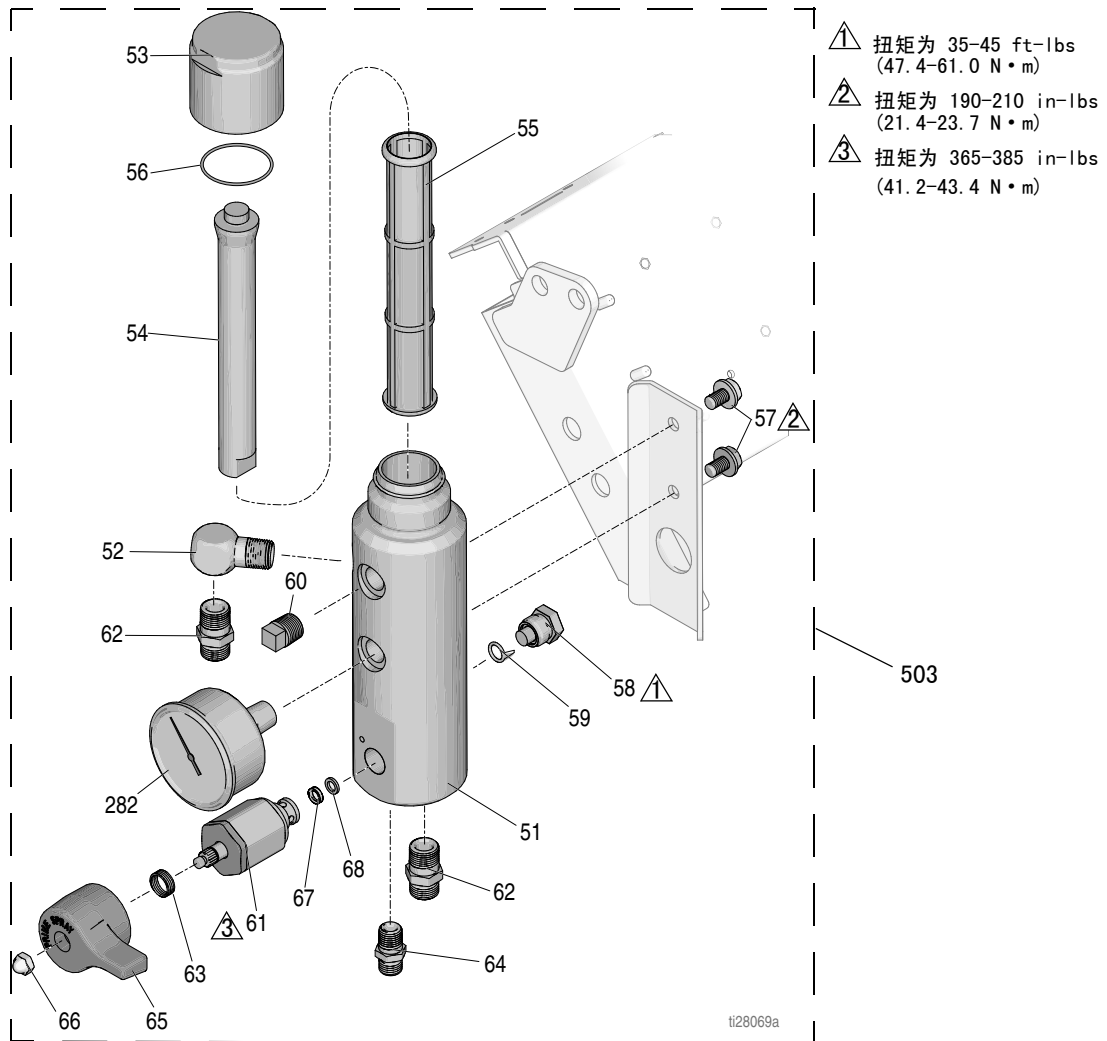
‡ 包含在喷枪套筒维修配件包 287569 内

▲ 可免费预订更换用警告标牌

### 喷枪扳机

参考号	零部件	说明	数量
105	114659	手柄头	2
126	15F624	螺母, 电缆, 喷枪 (滚花)	2
131	198896	装配合	1
132	245676	HANDLE	1
133	198895	板, 杆, 枢轴	2
134	111017	法兰轴承	2
135	116941	凹头带肩螺钉	1
136	116969	锁紧螺母	2
287	128803	螺钉, thd 成型, 六角垫圈头	1

# 零配件图纸 - LineLazer V 130HS

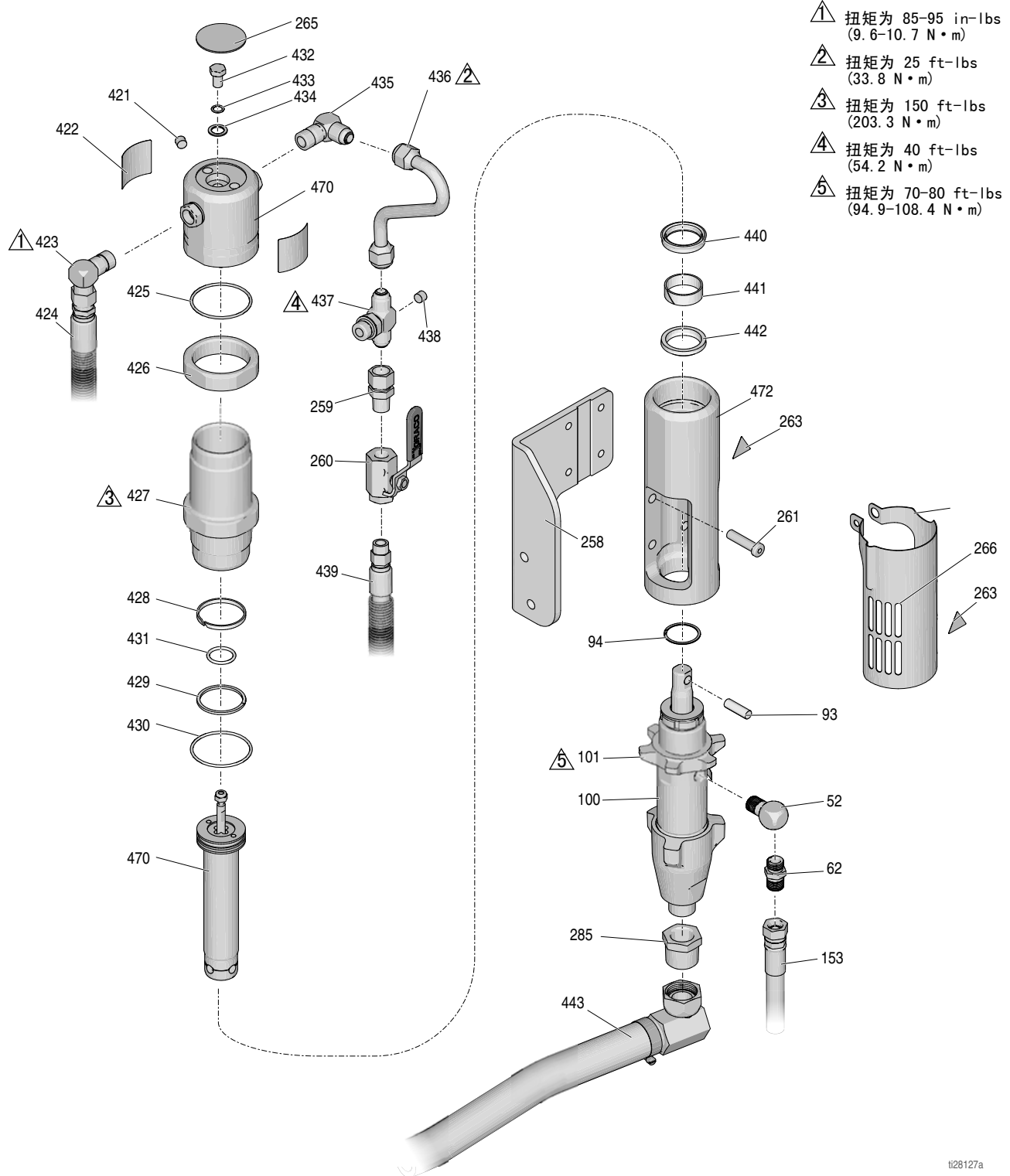


# 零部件清单

参考号	零部件	说明	数量	参考号	零部件	说明	数量
51	17K166	过滤器歧管	1	62	196178	接套转接头	2
52	196179	内外牙弯管接头	1	63	114708	SPRING	1
53‡	15C765	过滤器帽	1	64	196181	接套接头	2
54‡	15C766	扩散管	1	65	15G563	阀门手柄	1
55	25A465	流体过滤器	1	66	116424	带帽螺母	1
56‡	117285	填料 O 型圈	1	67	193709	阀座	1
57	111801	六角头带帽螺钉	2	68	193710	阀座密封件	1
58	15Y462	传感器塞	1	282	868015	压力表	1
59	111457	填料 O 型圈	1	503	25A787	歧管维修配件包	1
60	15G331	管塞	1				
61	245103	排放组件阀 (包括 65、66、67、68)	1				

‡ 包括在盖修理配件包 287285 内

# 零配件图纸 - LineLazer V 130HS



t28127a

# 零部件清单

参考号	零部件	说明	数量	参考号	零部件	说明	数量
52	196179	内外牙弯管接头	1	429*‡◆	178226	活塞密封件	1
62	196178	接套转接头	2	430*‡◆	117283	填料 O 型圈	1
93	15J141	泵针脚	1	431*‡◆	108014	填料 O 型圈	1
94	116551	环, 固定器	1	432‡◆	106276	六角头螺帽	1
100	24B748	活塞泵	1	433‡◆	155685	填料 O 型圈	1
101	193031	固定螺母	1	434‡◆	178179	密封垫圈	1
153	245797	耦合软管, 3/8 x 3'	1	435◆	117607	管件, 弯头	1
258	17H681	托架, 支架, 泵, 液压	1	436	15F519	供料液压管	1
259	117328	直接套接头	1	437	119841	运转三通接头	1
260	117441	球阀	1	438	100139	管塞	1
261◆	107210	螺丝	4	439	287175	软管修理工具箱	1
263▲	15H108	指头被夹警告标牌	2	440*◆	112561	填料块	1
265‡◆	15B063	高温表面安全警告标牌	1	441*◆	112342	轴承杆	1
266	24X473	泵杆组件盖, gh 130/200	1	442*◆	117739	刮水器杆	1
285	15Y463	FITTING, bushing	1	443	24V064	吸料维修配件包	1
421‡◆	100139	管塞	1	470◆	288735	解扣杆 / 活塞维修配件包	1
422‡◆	15B804	标牌, Graco 徽标	1	472	15H953	歧管	1
423◆	117607	标准弯管配件	2				
424	287176	软管修理工具箱	1				
425*‡◆	105765	填料 O 型圈	1				
426‡◆	15A726	防松螺母	1				
427‡◆	246176	套筒维修配件包	1				
428*‡◆	178207	活塞轴承	1				

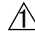
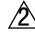
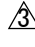
\* 包括在液压密封修理配件包 246174 内

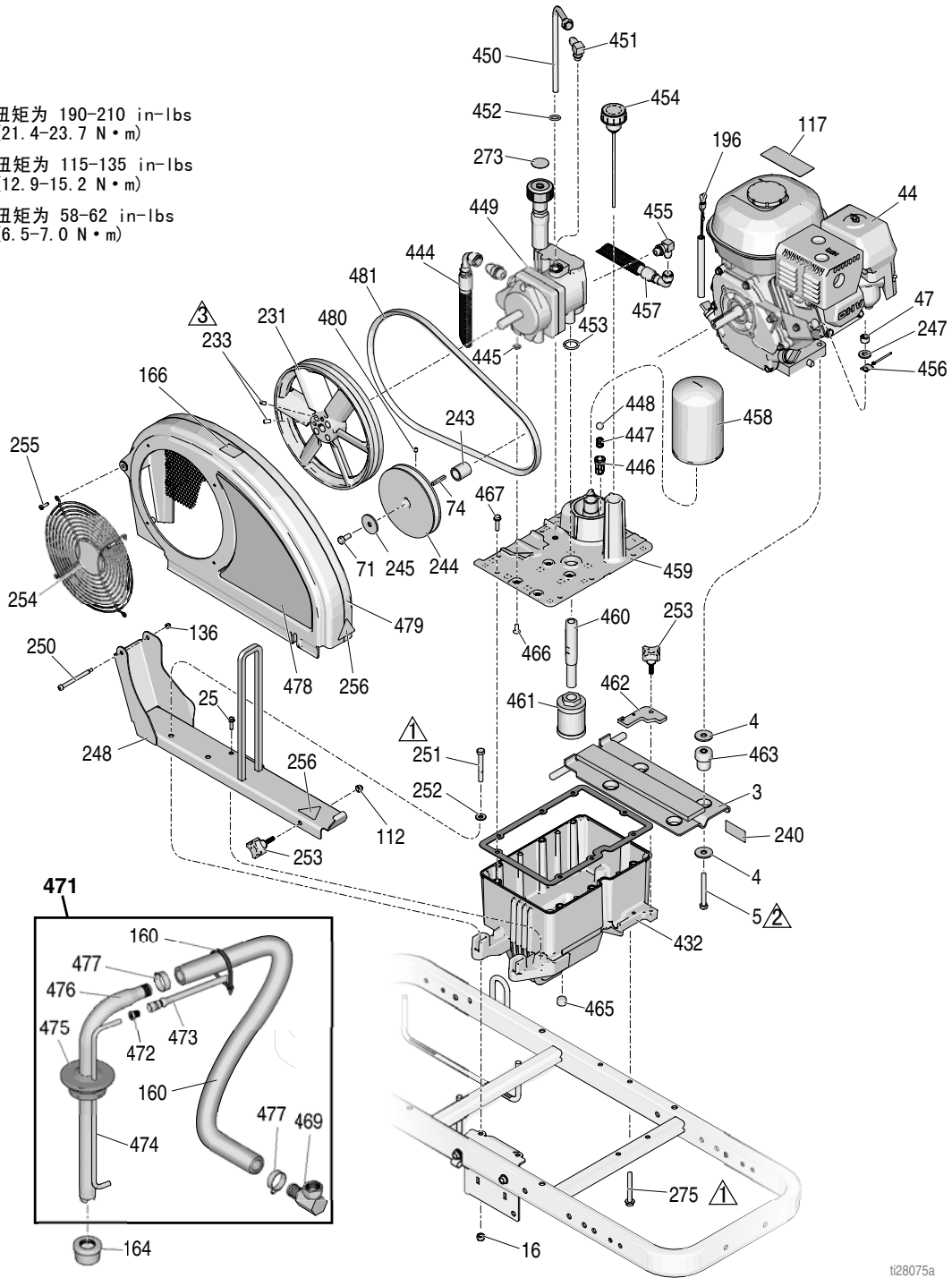
‡ 包括在解扣杆 / 活塞 / 盖修理配件包 288735 内

◆ 含在液压电机维修配件包 288758 中

▲ 可免费预订更换用警告标牌

# 零配件图纸 - LineLazer V 130HS

-  扭矩为 190-210 in-lbs  
(21.4-23.7 N·m)
-  扭矩为 115-135 in-lbs  
(12.9-15.2 N·m)
-  扭矩为 58-62 in-lbs  
(6.5-7.0 N·m)



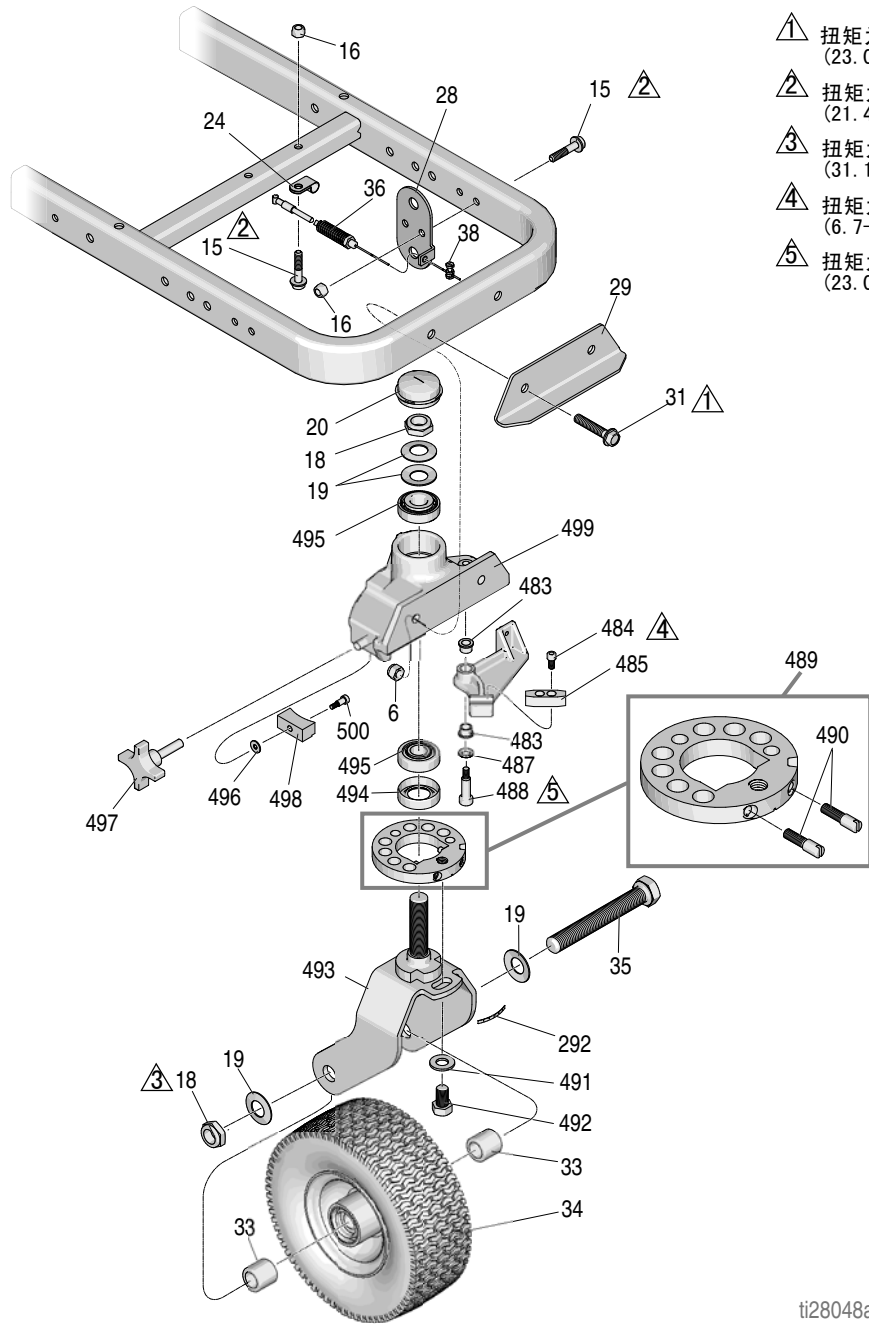
t28075a

# 零部件清单

参考号	零部件	说明	数量	参考号	零部件	说明	数量
3	15F485	发动机安装支架	1	446	198841	滚珠挡圈	1
4	108851	平垫圈	8	447	116967	压缩弹簧	1
5	113664	六角头带帽螺钉	4	448	100084	金属球	1
16	111040	尼龙锁紧螺母, 插件, 5/16	2	449	288733	维修配件包	1
25	260212	螺丝	1	450	246167	外壳排放维修配件包	1
44	120590	汽油发动机, 4.0 HP	1	451	110792	管件, 弯头, 公	1
	288678	4.0 HP 发动机维修配件包 (包括 3、4、5、47、71、74、243、 244、245、247、463、481)	1	452	154594	填料 O 型圈	1
				453	156401	填料 O 型圈	1
				454	120726	给油箱加油口盖	1
47	110838	锁紧螺母	4	455	116829	接头	1
71	108842	六角头带帽螺钉	1	456	240997	接地导体	1
74	117632	方键, 3/16 x 1.25	1	457	287175	软管修理工具箱	1
112	102040	六角锁紧螺母	1	458	246173	滤油器维修配件包	1
117▲	194126	警告标签	1	459	15M057	遮盖, 容器, 200HS	1
136	116969	锁紧螺母	2	460	15E587	吸料管	1
160	404989	支撑板	2	461	116919	过滤器, 筛选, 吸入	1
164	181072	入口管滤网	1	462	15E476	BRACKET, tensioner	1
166	16D576	标牌, 美国制造	1	463	15E888	发动机安装挡板	1
196	114956	绝缘接线端	1	464	120604	油箱垫片	1
231	16U205	风扇皮带轮	1	465	101754	插塞, 管路; 3/8 nptf	1
233	120087	固定螺钉, 1/4 x 1/2	2	466	117471	六角垫圈头配对螺钉	4
240	15K440	品牌标牌, GH/EH 冷却	1	467	119426	插座头带帽螺钉	8
243	15B314	套管, 电动机轴	1	468	194306	软管, 液体	1
244	116908	皮带轮, 5.50 英寸	1	469	198119	管件, 弯头	1
245	112717	垫圈	1	471	24V064	吸料 / 排放软管	1
247	100023	垫圈, 扁平	4	472	196180	套管	1
248	288261	组件皮带护罩导轨	1	473	248008	耦合软管 1/4 x 44'	1
250	119434	凹头带肩螺钉	1	474	16X071	泄流管	1
251	802277	SCREW, machine	2	475	278722	桶垫片	1
252	100527	平垫圈	2	476	15F149	吸料管	1
253	15D862	手螺母	2	477	101818	软管夹	2
254	117284	风扇护罩格栅	1	478	17H688	品牌标牌	1
255	115477	十字平头配对螺钉	4	479	288734	皮带组件护罩 (包括 136、250、 254、255)	1
256▲	16M768	iso 挤压危险警告标牌	2	480	100002	插座头定位螺钉	1
273	15A464	控制标牌	1	481	119433	皮带	1
275	120981	六角垫圈头配对螺钉	2				
432	15J513	料桶	1				
444	287176	液压软管	1				
445	107188	填料 O 型圈	4				

▲ 可免费预订更换用警告标牌

# 零配件图纸 - LineLazer V 130HS



- ① 扭矩为 17-23 ft-lbs  
(23.0-31.1 N·m)
- ② 扭矩为 190-210 in-lbs  
(21.4-23.7 N·m)
- ③ 扭矩为 23-27 ft-lbs  
(31.1-36.6 N·m)
- ④ 扭矩为 60-80 in-lbs  
(6.7-9.0 N·m)
- ⑤ 扭矩为 17-23 ft-lbs  
(23.0-31.1 N·m)

ti28048a



# 零部件清单

参考号	零部件	说明	数量	参考号	零部件	说明	数量
6*	101566	锁紧螺母	2	485*‡	193662	楔紧块	1
15	112960	法兰头带帽螺钉	1	487*‡	15J603	圆隔圈	1
16	111040	尼龙锁紧螺母, 插件, 5/16	3	488*‡	120476	螺栓, 带肩	1
18*‡	112405	锁紧螺母	2	489*‡	17H486	调整器组件碟	1
19*‡	112825	垫圈	4	490*‡	17G762	碟调制器螺钉	1
20*‡	114648	防尘盖	1	491*‡	113962	垫圈	1
24	108868	架子, 电线	1	492*‡	114681	六角头带帽螺钉	1
28‡	15F910	电缆支架	1	493*‡	17H485	叉	1
29	240991	前脚轮托架	1	494*‡	113484	密封, 滑脂	1
31	114982	法兰头带帽螺钉	2	495*‡	113485	轴承, 杯 / 锥形	2
33*‡	193658	密封隔圈	2	496*‡	112776	平垫圈	1
34*	114549	气动轮	1	497*‡	181818	旋鈕	1
35*	113471	六角头带帽螺钉	1	498*‡	193661	颞板	1
36‡	241445	电缆	1	499*‡	15G952	脚轮	1
38‡	114802	电线停止点	1	500*‡	108483	有肩螺钉	1
292*‡	17H489	碟调整标牌	1				
482	112960	法兰头带帽螺钉	2				
483*‡	114548	铜轴承	2				
484*‡	110754	插座头带帽螺钉	2				

\* 包含在旋转轮维修配件包 240719 内

‡ 包含在旋转轮维修配件包 241105 内

## 技术数据

LineLazer V 130HS		
发动机	Honda GX120cc	
	美制	公制
最大流体工作压力	3300 磅 / 平方英寸	(227 bar, 22.7 MPa)
最大自由流量	1.3 加仑 / 分钟	4.9 升 / 分钟
转 / 加仑 / 升	85 cpg	22.5 cpl
液压储液器容量	1.25 加仑	(4.73 升)
液压压力	1825 磅	(124 巴)
最大喷嘴尺寸		
1 个喷嘴	0.037 英寸	
2 个喷嘴	0.029 英寸	
噪音等级 (dBa)		
声功率	110 分贝, 符合 ISO 3744	
噪音压力	96 分贝, 在 3.1 英尺 (1 米) 处测量	
振动水平 *		
左手	2.90 m/sec <sup>2</sup>	
右手	2.83 m/sec <sup>2</sup>	
* 振动水平按照 ISO 5349 标准并根据 8 小时日常暴露进行测量		
入口 / 出口大小		
涂料入口滤网	16 目不锈钢滤网, 可重复使用	
涂料出口过滤器	50 目不锈钢滤网, 可重复使用	
泵入口尺寸	1 英寸 npsm(m)	
液体出口尺寸	3/8 npt (f)	
尺寸 / 重量		
高度	44.5 英寸	113.03 厘米
长度	68.25 英寸	173.36 厘米
宽度	34.25 英寸	87.0 厘米
重量 (干燥、无包装)	263 磅	119 千克

接液部件... 聚四氟乙烯、尼龙、聚氨酯、V-Max™  
皮革、碳化钨、不锈钢、镀铬、镀镍碳钢、陶瓷

## 配件

该配件包必须另行订购:

### GRACO 批准的液压油

169236 - 5 加仑 (19 升)

207428 - 1 加仑 (3.8 升)



# Graco 标准担保

Graco 保证本文件引用的所有设备均由 Graco 生产，并且以名誉担保材料和工艺在销售给初始购买者的当日无缺陷。除了 Graco 公布的特别担保、延长担保或有限担保政策以外，Graco 将在设备售出之日起十二个月内修理或更换任何由 Graco 认定具有缺陷的设备零部件。本担保仅在设备按照 Graco 的书面建议安装、操作和维护时适用。

本担保不涵盖且 Graco 对普通磨损、或任何因错误安装、误用、磨损、腐蚀、维护不足或不当、疏忽、事故、篡改或用非 Graco 零部件更换部件导致的故障、损坏或磨损不负责任。Graco 对因非 Graco 提供的结构、附件、设备或材料与 Graco 设备不兼容，或非 Graco 提供的结构、附件、设备或材料的不当设计、制造、安装、操作或维护所导致的故障、损坏或磨损亦概不负责。

本担保在声称有缺陷的设备经预付费用退还给经授权的 Graco 分销商进行核实后才生效。如果所声称的缺陷得到核实，Graco 将免费修理或更换所有缺陷零部件。该设备将会返还给最初购买者，运输费预先支付。如果检查发现设备无任何材料或工艺缺陷，则会对修理收取合理费用，该费用可能包括零部件、人工和运输费用。

**本担保具有排他性，取代任何其它担保，无论是明示的还是默示的，包括但不限于保证适销性或适合性为特定目的的保证。**

Graco 的唯一义务和买方的对任何违反担保的行为的唯一补救措施如上所述。买方同意无任何其他补救措施（包括但不限于利润损失、销售损失、人员伤亡或财产损害的意外损害或继发性损害，或任何其他意外损失或继发性损失）。任何针对本担保的诉讼必须在设备售出后二（2）年内提出。

**对所销售的非 Graco 生产的附件、设备、材料或组件，Graco 不做任何担保，亦放弃所有隐含适销性和适用于某一特定用途的担保。**Graco 所销售的非 Graco 制造的设备（例如电机、开关、软管等）均享受各自制造商的担保。Graco 将为买家提供合理的帮助，协助他们对违反担保条款的行为提出索赔。

在任何情况下，Graco 对 Graco 按照协议条款供应设备或销售的任何产品或其他商品的装备、性能或使用所造成的间接、意外、特殊或继发性损害不负责任，不论是否归因于违反合同、违反担保、Graco 的疏忽或任何其他原因。

## 额外保修担保

Graco 确为“Graco 承包商设备保修项目”中所述的产品提供延长质保和磨损质保。

# Graco 信息

有关 Graco 产品的最新信息，请访问 [www.graco.com](http://www.graco.com)。

有关专利信息，请参见 [www.graco.com/patents](http://www.graco.com/patents)。

**要下订单，请联系您的 Graco 分销商或拨打 1-800-690-2894 寻找最近的分销商。**

*本文件中的所有书面和视觉资料均为发布时的最新产品信息。  
Graco 保留随时修改的权利，恕不另行通知。*

技术手册原文翻译。This manual contains Chinese. MM 3A3391

**Graco 总部：明尼阿波利斯**

**国际办事处：比利时、中国、日本、韩国**

**GRACO INC. AND SUBSIDIARIES • P.O. BOX 1441 • MINNEAPOLIS MN 55440-1441 • USA**

**Graco Inc. 2016 版权所有。所有 Graco 的制造厂均通过 ISO 9001 认证。**

[www.graco.com](http://www.graco.com)  
修订版 B, 7 2018