

## DutyMax EH/GH™230/300 Hidrolik Püskürtücüler

334705E

TR

*Sadece profesyonel kullanım içindir.*

*Patlayıcı ortamlarda veya tehlikeli yerlerde kullanılmak üzere onaylanmamıştır.*

*Mimari kaplamaları ve boyaları taşınabilir havasız cihazlarla püskürtmek için kullanılır.*

3300 psi (22,8 MPa, 228 bar) Maksimum Çalışma Basıncı

Maksimum çalışma basıncı ve onayları da içeren model bilgileri için sayfa 3'e bakın.

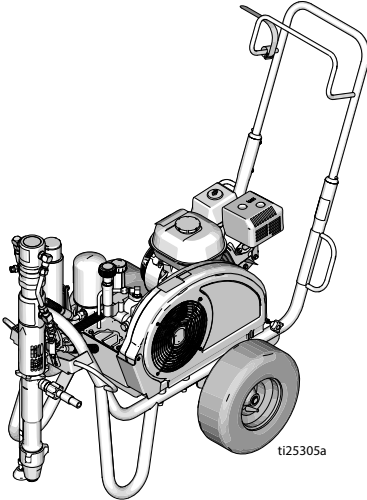


### Önemli Güvenlik Talimatları

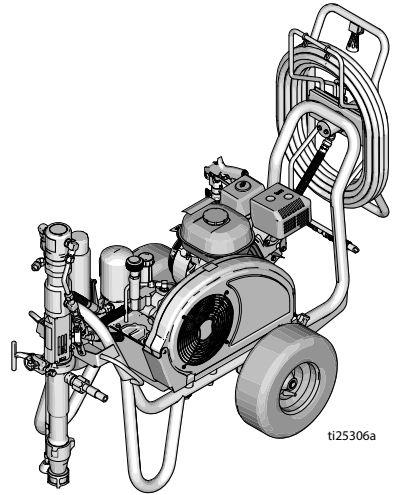
Bu kılavuzdaki ve ilgili diğer kılavuzlardaki tüm uyarıları ve talimatları okuyun. Ekipmanın kontrollerini ve doğru kullanımını öğrenin. Bu talimatları saklayın.

#### İlgili Kılavuzlar:

308491	DutyMax GH230 Tabanca	334654	Pompa
309495	DutyMax GH300 Tabanca	310812	Elektrik Motoru



Standart Seri



ProContractor Serisi

*Sadece orijinal Graco yedek parçaları kullanın.*

*Graco'ya ait olmayan yedek parçalar garantinin geçersiz olmasına neden olabilir.*



# İçindekiler

<b>Modeller</b> .....	<b>3</b>
Elektrikli Motor Kiti Seçenekleri .....	3
OEM Kitleri .....	3
<b>Uyarılar</b> .....	<b>4</b>
Elektrikli Motor Uyarıları .....	4
Benzinli Motor Uyarıları .....	7
Elektrikli Motor/Benzinli Motor Uyarıları .....	8
<b>Bileşen Tanımlaması</b> .....	<b>11</b>
Standart Modeller (EH/GH™230, 300) .....	11
<b>Bileşen Tanımlaması</b> .....	<b>12</b>
ProContractor Modelleri (EH/GH™230, 300) .....	12
<b>Topraklama</b> .....	<b>13</b>
Benzinli Motor için Topraklama Prosedürü .....	13
Elektrikli Motor için Topraklama Prosedürü .....	13
Kovaların Topraklanması .....	14
Devre Koruma .....	14
<b>Basınç Tahliye Prosedürü</b> .....	<b>15</b>
<b>Ayar</b> .....	<b>16</b>
Benzinli Motoru veya Elektrikli Motoru değiştirin .....	16
Eksiksiz Kurulum .....	17
<b>Başlangıç (Benzinli Modeller)</b> .....	<b>19</b>
<b>Başlangıç (Elektrikli Modeller)</b> .....	<b>22</b>
Switch Tip™ ve Muhafaza Tertibatı .....	24
Püskürtme .....	24
Uç Tıkanıklıklarını Temizleme .....	25
Hortum Makarası .....	25
<b>Temizlik</b> .....	<b>26</b>
<b>Bakım</b> .....	<b>28</b>
<b>Sorun Giderme</b> .....	<b>29</b>
<b>Standart Seri Pompa</b> .....	<b>32</b>
Sökme .....	32
Kurulum .....	32
<b>ProContractor Serisi Pompa</b> .....	<b>33</b>
Sökme .....	33
Kurulum .....	34
<b>Parçalar</b> .....	<b>35</b>
DutyMax EH/GH™230/300 Standart Serisi .....	35
DutyMax EH/GH™230/300 Standart Serisi .....	46
DutyMax EH/GH™300DI Püskürtücü - Püskürtme Tabancası ve Hortum .....	46
<b>Parçalar</b> .....	<b>47</b>
DutyMax EH/GH™230/300 ProContractor Serisi .....	47
DutyMax EH/GH™230/300 ProContractor Serisi .....	58
DutyMax EH/GH™300DI Püskürtücü - Püskürtme Tabancası ve Hortum .....	58
Sadece ProContractor Serisi .....	59
<b>Teknik Veriler</b> .....	<b>60</b>
DutyMax EH230DI Standart Serisi .....	60
DutyMax EH300DI Standart Serisi .....	61
DutyMax GH230 Standart Serisi .....	62
DutyMax GH300 Standart Serisi .....	63
DutyMax EH230DI ProContractor Serisi .....	64
DutyMax EH300DI ProContractor Serisi .....	65
DutyMax GH230 ProContractor Serisi .....	66
DutyMax GH300 ProContractor Serisi .....	67
<b>Standart Graco Garantisi</b> .....	<b>69</b>

# Modeller

DutyMax EH230 Doğrudan Daldırma				
Model:	Standart	ProContractor		
24W941	✓			
24W942		✓		
DutyMax GH230 Doğrudan Daldırma				
Model:	Standart	ProContractor	120 V Motor Kiti	120 V ETL/CSA/UL Motor Kiti
24W943	✓			
24W944	✓		✓	
24W945	✓			✓
24W962		✓		
24W963		✓	✓	
24W964		✓		✓
DutyMax EH300 Doğrudan Daldırma				
Model:	Standart	ProContractor		
24W965	✓			
24W966		✓		
DutyMax GH300 Doğrudan Daldırma				
Model:	Standart	ProContractor		
24W967	✓			
24W968		✓		

## Elektrikli Motor Kiti Seçenekleri

Kit Numarası	Püskürtücü Modeli	Açıklama
248950	GH230/GH300*	120 VAC, 60 Hz, 20 A, ETL/CSA/UL Onaylı
248949	GH230/GH300*	120 VAC, 60 Hz, 15 A
24M668	GH230/GH300*	240 VAC, 50 Hz, 13,4 A
24M669	GH300	400 VAC, 50 Hz, 11,0 A

\*Elektrikli motor kullanılırken performans sınırlıdır

## OEM Kitleri

Kit Numarası	OEM Modeli	Açıklama
24W299	GH230/300 OEM	3300 psi (22,8 MPa, 228 bar) Maksimum Çalışma Basıncı (psi)

## Uyarılar

Aşağıdaki uyarılar bu cihazın kurulumu, kullanımı, topraklanması, bakımı ve onarımı içindir. Ünlem işareti sembolü genel bir uyarı anlamına gelirken, tehlike sembolleri prosedüre özgü riskleri belirtir. Bu semboller bu kılavuzun metin bölümlerinde veya uyarı etiketlerinde görüldüğünde, buradaki Uyarılara başvurun. Bu bölümde ele alınmayan ürüne özgü tehlike sembolleri ve uyarılar, bu kılavuzun diğer bölümlerinde yer alabilir.

## Elektrikli Motor Uyarıları

### **TEHLİKE**



#### **YÜKSEK GERİLİMLİ ELEKTRİK ÇARPMASI TEHLİKESİ**

Bu ekipmanda yüksek gerilimli elektrik kullanılmaktadır. Yüksek voltajlı ekipmanla uygun olmayan şekilde temas etmek ölüme veya ciddi yaralanmaya sebep olabilir.

- Ekipmana bakım yapmadan önce ekipmanı kapatın ve fişi çekin.
- Bu ekipman topraklanmalıdır. Yalnızca topraklı bir güç kaynağına bağlayın.
- 240 V ve tek fazlı modeller için sadece 3 telli uzatma kablolarını kullanın.
- 400 AC ve üç fazlı modeller için sadece 5 telli uzatma kablolarını kullanın.
- Elektrik ve uzatma kablolarındaki topraklama uçlarının sağlam olduğundan emin olun.
- Yağmurdan koruyun. Kapalı mekanda saklayın.



## ⚠ UYARI

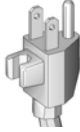


### TOPRAKLAMA

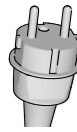
Bu ürün topraklanmalıdır. Topraklama, elektriğin kısa devre yapması durumunda, elektrik akımı için bir güvenlik kablosu sağlayarak elektrik çarpması riskini azaltır. Bu ürün, uygun bir topraklanmış fiş ile beraber topraklama hattı içeren bir kabloya sahiptir. Bu fiş, tüm yerel kurallara ve talimatnamelere uygun olarak doğru monte edilmiş ve topraklanmış bir prize takılmalıdır.

- Topraklı fişin doğru takılmaması elektrik çarpması riskine yol açabilir.
- Kablo veya fişin onarılması veya değiştirilmesi gerektiğinde, topraklama telini düz kablo uçlarının herhangi birine bağlamayın.
- Topraklama kablosunun dış yüzeyinde yalıtım sağlamak için yeşil renk kullanılmıştır (üzerinde sarı şeritler olabilir veya olmayabilir).
- Topraklama talimatları tam olarak anlaşılınmadıkça veya ürünün doğru bir şekilde topraklandığından emin olamıyorsanız vasıflı bir elektrikçiye veya servis elemanına danışın.
- Temin edilmiş olan fişi değiştirmeyin. Prize sığmazsa, vasıflı bir elektrikçiye uygun bir priz taktırın.
- Bu ürün nominal 120 V veya 230 V devrede kullanım içindir ve aşağıdaki şekilde gösterilen fişlere benzer bir topraklı fişi vardır.

120 V ABD



230 V



- Ürünü yalnızca, fiş ile aynı yapılandırmaya sahip bir prize takın.
- Bu ürünle birlikte adaptör kullanmayın.

### Uzatma Kabloları:

- Yalnızca, topraklı fişi olan ve ürün üzerindeki fişi kabul edecek bir topraklı prizi bulunan 3 telli uzatma kablosu kullanın.
- Uzatma kablonuzun hasarlı olmadığından emin olun. Uzatma kablosu gerekiyorsa, ürünün çektiği akımı taşıyabilecek şekilde minimum 12 AWG (2,5 mm<sup>2</sup>) kullanın.
- Bundan daha küçük boyutlu bir kablo, hat voltajında düşme, güç kaybı ve aşırı ısınmaya neden olur.

## Elektrikli Motor Uyarıları

### ⚠ UYARI



#### **YANGIN VE PATLAMA TEHLİKESİ**

**Çalışma alanındaki** solvent ve boya buharı gibi yanıcı buharlar alev alabilir veya patlayabilir. Yangın ve patlamanın önlenmesine yardımcı olmak için:

- Yanıcı veya parlayıcı malzemeleri sigara, motor ve elektrikli ekipman gibi açık ateş veya ateş kaynakları yakınında püskürtmeyin.
- Ekipmandan geçen boya ya da solventler, statik elektrik oluşmasına yol açabilir. Statik elektrik, ortamda boya ya da solvent buharları mevcutsa, yangın ya da patlama riski yaratır. Statik boşalma ve kıvılcımlara karşı koruma için pompa, hortum tertibatı, püskürtme tabancası ve püskürtme alanındaki tüm nesneler dahil, püskürtme sisteminin tamamı doğru bir şekilde topraklanmalıdır. Graco markalı iletken veya topraklanmış yüksek basınçlı havasız boya püskürtme makinesi hortumlarını kullanın.
- Statik elektrik boşalmasını önlemek için tüm kapların ve toplama sistemlerinin topraklandığından emin olun. Antistatik ya da iletken olmadıkları sürece kova kaplamaları kullanmayın.
- Topraklı bir prize takın ve topraklı uzatma kablosu kullanın. Fişin 3 ucunu 2 uca dönüştüren adaptörler kullanmayın.
- Halojenli hidrokarbonlar içeren boya veya solventler kullanmayın.
- Kapalı alanlarda yanıcı veya parlayıcı sıvılar püskürtmeyin.
- Püskürtme alanını iyi havalandırın. Püskürtme alanında iyi bir temiz hava akışı sağlayın.
- Püskürtme makinesi kıvılcım yaratır. Pompa tertibatının bulunduğu yerin püskürtme, yıkama, temizleme veya servis sırasında püskürtme alanından en az 6,1 m (20 feet) uzakta olduğundan emin olun ve iyi şekilde havalandırılmasını sağlayın. Pompa grubuna püskürtme yapmayın.
- Püskürtme alanında sigara içmeyin veya kıvılcım ya da alev bulunan yerlerde püskürtme yapmayın.
- Püskürtme alanında lamba anahtarlarını, motorları ya da benzer kıvılcım üretebilecek ürünleri çalıştırmayın.
- Alanı temiz ve boya ya da solvent kaplarından, bez parçalarından ve diğer yanıcı malzemelerden uzak tutun.
- Püskürtülen boyaların ve solventlerin içeriğini öğrenin. Boyalar ve solventlerle birlikte verilen tüm Malzeme Güvenlik Bilgi Formlarını (MSDS) ve kap etiketlerini okuyun. Boya ve solvent üreticisinin güvenlik talimatlarını uygulayın.
- Yangın söndürme ekipmanı hazır ve çalışır durumda olmalıdır.

## Benzinli Motor Uyarıları

## ! UYARI

**YANGIN VE PATLAMA TEHLİKESİ**

**Çalışma alanındaki** solvent ve boya buharı gibi yanıcı buharlar alev alabilir veya patlayabilir. Yangın ve patlamanın önlenmesine yardımcı olmak için:



- Ekipmanı sadece iyi havalandırılmış alanlarda kullanın.
- Motor çalışırken ya da sıcakken yakıt deposunu doldurmayın; motoru kapatın ve soğumasını bekleyin. Yakıt alev alıcıdır ve sıcak bir yüzey üzerine dökülmesi durumunda tutuşabilir veya patlayabilir.
- Pilot alevler, sigara, taşınabilir elektrikli lambalar ve yere serilen naylon türü örtüler (potansiyel statik ark) gibi tutuşma kaynaklarını ortadan kaldırın.
- Çalışma alanını solvent, paçavra ve benzin dahil her tür kirlilikten temizleyin.
- Ortamda yanıcı buharlar varsa güç kablolarını prize takmayın/prizden çıkarmayın veya cihazı ya da ışıkları açmayın/kapatmayın.
- Çalışma alanındaki tüm ekipmanı topraklayın. **Topraklama** talimatlarına bakın.
- Yalnızca topraklanmış hortumlar kullanın.
- Kovanın içine tetikleme yaparken tabancayı topraklanmış metal kovanın kenarına sıkıca tutun. Antistatik ya da iletken olmadıkları sürece kova kaplamaları kullanmayın.
- Statik kıvılcımlanma oluşursa ya da bir şok hissederseniz **kullanımı derhal durdurun**. Sorunu tanımlayana ve giderene kadar ekipmanı kullanmayın.
- Çalışma alanında çalışan bir yangın söndürücü bulundurun.

**KARBON MONOKSİT TEHLİKESİ**

Egzoz, rensiz ve kokusuz olan zehirli karbon monoksit gazını içerir. Karbon monoksit gazını solumak, ölüme neden olabilir.

- Ekipmanı kapalı alanda kullanmayın.

**YANIK TEHLİKESİ**

Ekipman yüzeyleri ve ısıtılan sıvı, çalışma sırasında çok sıcak hale gelebilir. Ciddi yanıkları önlemek için:

- Sıcak sıvıya ya da ekipmana temas etmeyin.

## Elektrikli Motor/Benzinli Motor Uyarıları

### ⚠ UYARI



#### DERİYE ENJEKSİYON TEHLİKESİ

Yüksek basınçlı püskürtme insan vücuduna toksin enjekte edebilir ve ciddi yaralanmalara neden olabilir. Böyle bir enjeksiyonun meydana gelmesi durumunda, **hemen bir hekime başvurun.**



- Tabancayı insanlara veya hayvanlara doğrultmayın ya da onlara doğru püskürtmeyin.
- Ellerinizi ve diğer uzuvlarınızı çıkış ağzından uzak tutun. Örneğin, olabilecek sızıntıları herhangi bir uzvunuzla durdurmayı denemeyin.
- Her zaman meme ucu koruyucusunu kullanın. Meme ucu koruyucusu yerinde olmadan asla püskürtme yapmayın.
- Graco meme uçlarını kullanın.
- Meme uçlarını temizlerken ve değiştirirken dikkatli olun. Püskürtme sırasında meme uçlarının tıkanması durumunda, meme ucunu temizlemek için çıkartmadan önce basıncı tahliye etmek ve üniteyi kapatmak için **Basıncı Tahliye Prosedürü'nü** uygulayın.
- Güç kapatıldıktan sonra, ekipman basıncı korur. Üniteyi enerji verilmiş durumda ya da basınçlı bir şekilde başında kimse olmadan bırakmayın. Ekipmanın başında kimse yokken ya da ekipman kullanımda değilken, servis, temizlik veya parçaların çıkarılmasından önce **Basıncı Tahliye Prosedürü'nü** uygulayın.
- Hortumlarda ve parçalarda hasar olup olmadığına bakın. Hasarlı hortumları veya parçaları değiştirin.
- Bu sistem 3300 psi (22,8 MPa, 228 bar) basınç üretebilir. En az 3300 psi (22,8 MPa, 228 bar) basınca dayanıklı Graco yedek parçaları ve aksesuarları kullanın.
- Püskürtme yapmadığınız zamanlarda tetik kilidini her zaman kapalı tutun. Tetik kilidinin düzgün çalıştığından emin olun.
- Üniteyi çalıştırmadan önce tüm bağlantıların sıkı olduğundan emin olun.
- Üniteyi hızlı bir şekilde nasıl durdurup basıncı tahliye edeceğinizi öğrenin. Kumandaları eksiksiz olarak öğrenin.

## ! UYARI



### EKİPMANIN YANLIŞ KULLANIM TEHLİKESİ

Yanlış kullanım ölüme ya da ciddi yaralanmalara yol açabilir.

- Boya yaparken daima uygun eldivenler, göz koruyucuları ve solunum cihazı ya da maske takın.
- Çocukların yanında çalıştırmayın veya püskürtmeyin. Her zaman çocukları ekipmandan uzak tutun.
- Aşırı uzanmayın ya da dengesiz bir destek üzerinde durmayın. Her zaman yere sağlam basın ve dengenizi koruyun.
- Dikkatli olun ve ne yaptığınıza bakın.
- Yorgun olduğunuzda veya ilaç ya da alkolün etkisi altındayken üniteyi kullanmayın.
- Hortumu dolaştırmayın veya aşırı bükmeyin.
- Hortumu, Graco'nun belirttiği değerleri aşan sıcaklık veya basınç değerlerine maruz bırakmayın.
- Hortumu, ekipmanı çekmek veya kaldırmak için bir kuvvet ögesi olarak kullanmayın.
- 25 feet'ten (7,6 m) daha kısa bir hortumla püskürtmeyin.
- Ekipman üzerinde değişiklik ya da modifikasyon yapmayın. Değişiklikler veya modifikasyonlar, kurum onaylarını geçersiz kılabilir ve güvenlikle ilgili tehlikelere neden olabilir.
- Tüm ekipmanın, ekipmanı kullandığınız ortam için derecelendirildiğinden ve onaylandığından emin olun.



### BASINÇLI ALÜMİNYUM PARÇA TEHLİKESİ

Basınçlı ekipmanda alüminyum ile uyumsuz sıvıların kullanımı, ciddi kimyasal reaksiyonlara ve ekipmanın delinmesine neden olabilir. Bu uyarının göz ardı edilmesi, ölüme, ciddi yaralanmalarla ya da maddi hasarlarla sonuçlanabilir.

- 1,1,1-trikloreten, metilen klorür, diğer halojenli hidrokarbon solventleri ya da bu tür solventleri içeren sıvılar kullanmayın.
- Klorinle ağartma kullanmayın.
- Başka birçok sıvı, alüminyum ile tepkimeye girebilecek kimyasallar içerebilir. Uyumluluk için malzeme tedarikçinize danışın.



### HAREKETLİ PARÇA TEHLİKESİ

Hareketli parçalar parmaklarınızın ve vücudunuzun diğer parçalarının sıkışmasına, kesilmesine veya kopmasına neden olabilir.

- Hareketli parçalardan uzak durun.
- Ekipmanı, koruyucu siperleri ya da kapakları sökülmüş halde çalıştırmayın.
- Basınçlı ekipman, herhangi bir uyarı vermeden çalışmaya başlayabilir. Ekipmanı kontrol etmeden, taşımadan veya servisini yapmadan önce **Basınç Tahliye Prosedürü**'nü uygulayın ve tüm güç kaynaklarını kapatın.

## ⚠ UYARI



### DOLANMA TEHLİKESİ

Dönen parçalar ciddi yaralanmalara neden olabilir.

- Hareketli parçalardan uzak durun.
- Ekipmanı, koruyucu siperleri ya da kapakları sökülmüş halde çalıştırmayın.
- Ekipmanı çalıştırırken bol giysiler giymeyin, takı takmayın ve saçınız uzunsa iyice toplayın.
- Ekipman, herhangi bir uyarı vermeden çalışabilir. Ekipmanı kontrol etmeden, taşımadan veya servisini yapmadan önce **Basinç Tahliye Prosedürü**'nü uygulayın ve tüm güç kaynaklarını kapatın.



### ZEHİRLİ SIVI YA DA BUHAR TEHLİKESİ

Zehirli sıvılar ya da buharlar, göze ya da cilde sıçramaları, yutulmaları ya da solunmaları durumunda ciddi yaralanmalara ya da ölüme yol açabilir.

- Kullandığınız sıvıların kendine özgü tehlikelerini öğrenmek için MSDS'leri okuyun.
- Tehlikeli sıvıları onaylı kaplarda saklayın ve ilgili yönergelere göre atın.



### GERİ TEPME TEHLİKESİ

Tabancanın tetiği çekildiğinde geri tepebilir. Sağlam durmuyorsanız düşebilir ve ciddi bir biçimde yaralanabilirsiniz.



### KİŞİSEL KORUYUCU EKİPMAN

Çalışma sahasındayken, göz yaralanması, işitme kaybı, zehirli dumanların solunması ve yanıklar da dahil olmak üzere ciddi yaralanmaların önlenmesine yardımcı olması için uygun koruyucu ekipman takın. Koruyucu ekipman aşağıdakileri kapsar ancak bunlarla sınırlı değildir:

- Koruyucu gözlük ve işitme koruması.
- Sıvı ve solvent üreticileri tarafından tavsiye edilen solunum cihazları, koruyucu kıyafetler ve eldivenler.

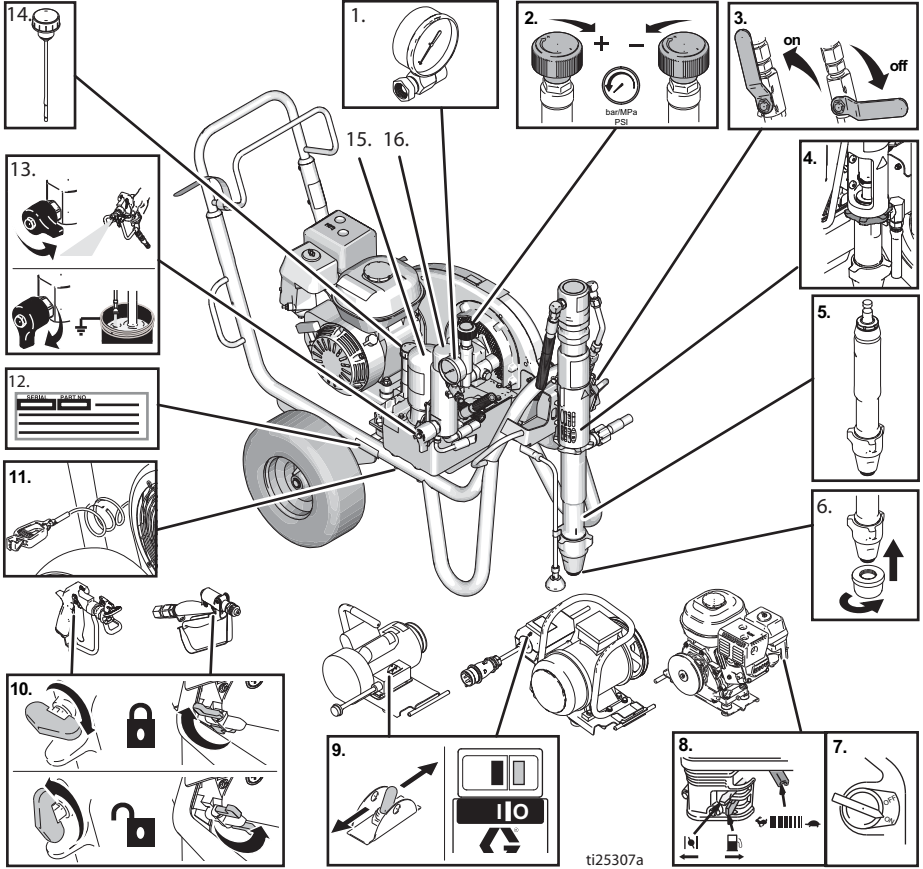
### KALİFORNİYA ÖNERİSİ 65

Bu ürünün motor egzozu kansere, doğum kusurlarına veya üremeye ilgili diğer zararlara neden olduğu Kaliforniya Eyaleti'nce bilinen bir kimyasal içerir.

Bu ürün, Kaliforniya Eyaleti'nin bilgisine göre kansere, doğumsal sakatlıklara veya başka üreme bozukluklarına neden olan bir kimyasal içerir. Kullandıktan sonra ellerinizi yıkayın.

## Bileşen Tanımlaması

### Standart Modeller (EH/GH™230, 300)



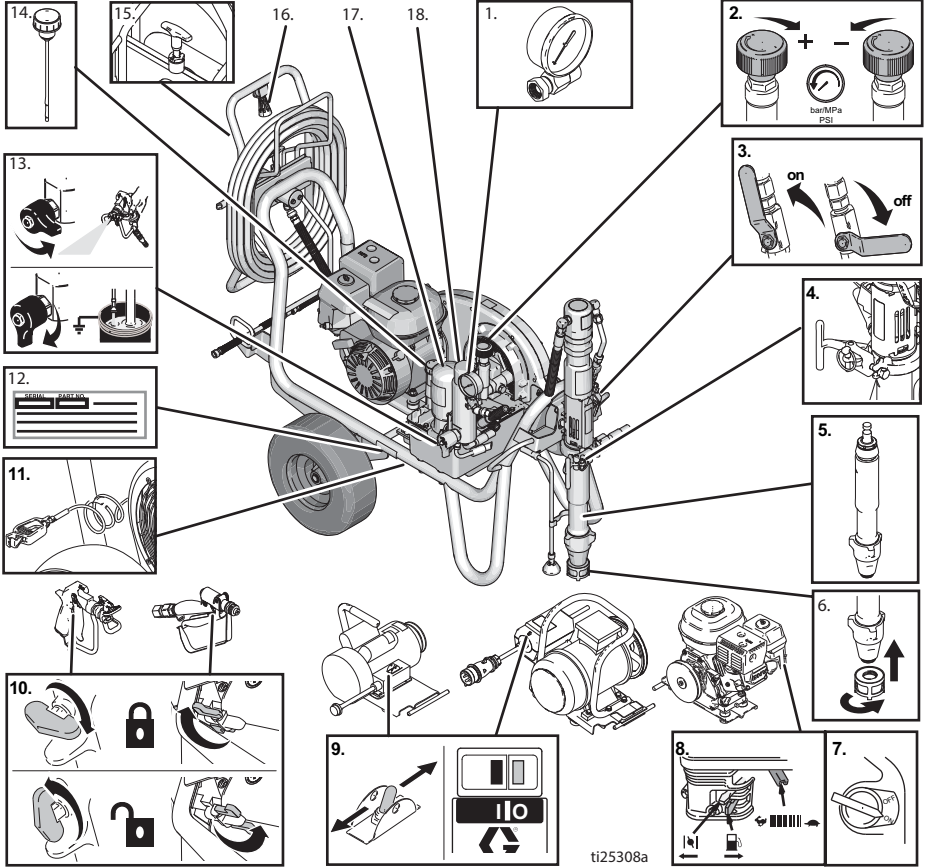
1	Basınç Göstergesi
2	Basınç Kontrolü
3	Hidrolik Pompa Valfi
4	Dişli Pompa Bağlantısı
5	Volümetrik Pompa
6	Giriş Filtresi
7	Motor Açık/Kapalı Anahtarı
8	Motor Kumandası
9	Elektrikli Motor Açma/Kapama Anahtarı

10	Tabanca Tetiği Kilidi
11	Topraklama Keleççesi
12	Seri Numarası Etiketi
13	Ana Valf / Tahliye Valfi
14	Hidrolik Yağ Doldurma Kapağı / Ölçme Çubuğu
15	Hidrolik Yağ Filtresi
16	Boya Filtresi

# Bileşen Tanımlaması

## Bileşen Tanımlaması

### ProContractor Modelleri (EH/GH™230, 300)

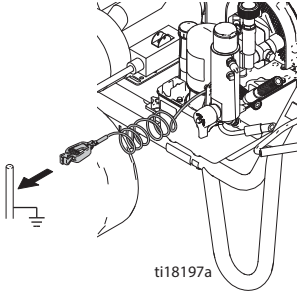


1	Basınç Göstergesi
2	Basınç Kontrolü
3	Hidrolik Pompa Valfi
4	ProConnect
5	Volümetrik Pompa
6	Giriş Filtresi
7	Motor Açık/Kapalı Anahtarı
8	Motor Kumandası
9	Elektrikli Motor Açma/Kapama Anahtarı

10	Tabanca Tetiği Kilidi
11	Topraklama Kelepçesi
12	Seri Numarası Etiketi
13	Ana Valf / Tahliye Valfi
14	Hidrolik Yağ Doldurma Kapağı / Ölçme Çubuğu
15	Hortum Makarası Kilidi
16	Hortum Makarası Kılavuzu
17	Hidrolik Yağ Filtresi
18	Boya Filtresi



## Benzinli Motor için Topraklama Prosedürü



### Püskürtücüyü topraklamak için:

Püskürtücü topraklama kelepçesini toprağa bağlayın.

**Hava ve sıvı hortumları:** Sadece elektriği ileten ve maksimum 150 metre (500 ft) uzunluğunda hortumlar kullanın. (150 m) topraklamanın sürekli olması için bileşik hortum uzunluğu. Hortumların elektrik direncini kontrol edin. Toprağa karşı toplam direnç 29 megaohm değerini aşarsa, hortumu derhal değiştirin.

**Püskürtme tabancası:** Tabancayı uygun bir şekilde topraklı bir sıvı hortumu ve pompa bağlantısıyla topraklayın.

## Elektrikli Motor için Topraklama Prosedürü

**TEHLİKE**

**YÜKSEK GERİLİMLİ ELEKTRİK ÇARPMASI TEHLİKESİ**

Bu ekipmanda yüksek gerilimli elektrik kullanılmaktadır. Yüksek voltajlı ekipmanla uygun olmayan şekilde temas etmek ölüme veya ciddi yaralanmaya sebep olabilir.

- Ekipmana bakım yapmadan önce ekipmanı kapatın ve fişi çekin.
- Bu ekipman topraklanmalıdır. Yalnızca topraklı bir güç kaynağına bağlayın.
- 240 V ve tek fazlı modeller için sadece 3 telli uzatma kablolarını kullanın
- 400 AC ve üç fazlı modeller için sadece 5 telli uzatma kablolarını kullanın.
- Elektrik ve uzatma kablolarındaki topraklama uçlarının sağlam olduğundan emin olun.
- Yağmurdan koruyun. Kapalı mekanda saklayın.
- Tüm elektrik kablo tesisatı vasıflı bir elektrik teknisyeni tarafından yapılmalı ve tüm yerel düzenlemelere ve kurallara uygun olmalıdır.

Ekipman, statik kıvılcım ve elektrik çarpması riskini azaltmak için topraklanmalıdır. Elektriksel veya statik kıvılcımlanma dumanların tutuşmasına veya patlamasına neden olabilir. Yanlış topraklama elektrik çarpmasına neden olabilir. İyi bir topraklamada, elektrik akımı için bir kaçış teli bulunur.

Püskürtücü kablosunda uygun topraklama kontaklı bir topraklama teli bulunur.

Elektrikli motor kullanılıyorsa, fiş tüm yerel düzenleme ve kurallara uygun olarak monte edilmiş ve topraklı bir prize takılmalıdır.

Temin edilmiş olan fişi değiştirmeyin. Prize sığmazsa, vasıflı bir elektrikçiye uygun bir priz taktırın.

## Güç Gereksinimleri

- 110-120 V'lik üniteler; 100-120 VAC, 50/60 Hz, 15 A, 1 faz gerektirir.
- 230 V'lik üniteler 230 VAC, 50/60 Hz, 16 A, 1 faz gerektirir.
- 380-400 V'lik üniteler için 400 VAC, 50 Hz, 16A, 3 faz, 3P+N+E, 6 H güç bağlantısı gerekir.
- EH300D1 (24W965) püskürtücüyü çalıştırmak için jeneratörün 15 kW çıkışa göre (minimum) boyutlandırılması gerekir.

## Uzatma Kabloları

Hasarsız bir topraklama ucuna sahip uzatma kablosu kullanın. Uzatma kablosu gerekirse, minimum 3 telli, 12 AWG (2,5 mm<sup>2</sup>) kablo kullanın.

**NOT:** Daha küçük gösterge veya daha uzun uzatma kabloları püskürtücünün performansını düşürebilir.

## Kovaların Topraklanması

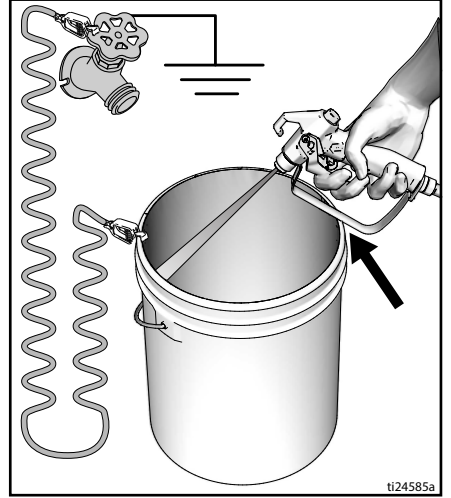
**Yıkama sırasında kullanılan solvent kovaları:** Yerel kurallara uyun. Sadece topraklanmış zeminler üzerine yerleştirilmiş, iletken metal kovalar kullanın. Kovayı, kağıt veya karton gibi iletken olmayan, topraklamada sürekliliği bozan bir yüzey üzerine koymayın.



ti2530a

Bir metal kovayı **her zaman topraklayın:** Kovaya bir topraklama teli bağlayın. Bir ucunu kovaya, diğer ucunu su borusu gibi gerçek bir topraklama noktasına tutturun.

**Püskürtücü yıkanırken veya basınç tahliye edilirken topraklamada süreklilik için:** Püskürtme tabancasının metal bir kısmını topraklı bir metal kovanın yan tarafına tutun, ardından tabancanın tetiğine basın.



ti24585a

## Devre Koruma

Püskürtücüleri sadece doğru boyutlandırılmış devre kesicisi ve/veya sigortası olan devrelere bağlayın (ünitenin güç gereksinimi için, bkz. **Teknik Veriler**, sayfa 60 ve 63).

## Basınç Tahliye Prosedürü



Bu sembolü her gördüğünüzde **Basınç Tahliye Prosedürü'nü** uygulayın.



Basınç manuel olarak tahliye edilmediği sürece bu ekipman basınç altındadır. Cilde nüfuz etme gibi basınçlı sıvıdan, sıvı sıçramasından ve hareketli parçalardan kaynaklanan yaralanmaları önlemek için boya püskürtmesini durdurduğunuzda ve ekipmanı temizlemeden, kontrol etmeden veya onarmadan önce **Basınç Tahliye Prosedürü'nü** uygulayın.

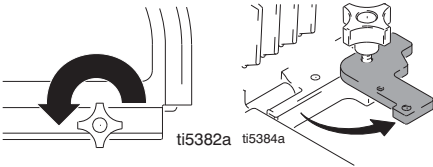
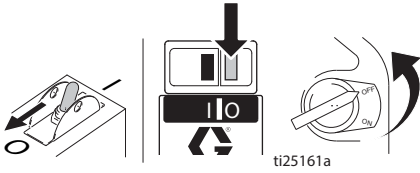
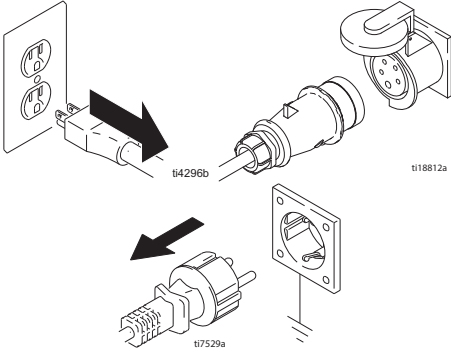
1. Tetik kilidini devreye alın.
2. Benzinli veya elektrikli motorun ON/OFF anahtarını kapalı (OFF) konumuna getirin. Elektrik motorunun güç fişini çıkarın.
3. Pompa valfini kapalı (OFF) konumuna getirin ve basınç kontrol düğmesini tamamen saat yönünün aksine, en düşük kademeye getirin.
4. Tetik kilidini devreden çıkarın. Tabancayı topraklı metal kovanın kenarına sıkıca tutun ve basıncı tahliye etmek için tabancayı tetikleyin.
5. Tabanca tetiği kilidini kilitleyin.
6. Emniyet valfini aşağı çevirerek tahliye (DRAIN) konumuna getirin. Tekrar püskürtmeye hazır olana kadar doldurma valfini açık bırakın.
7. Püskürtme ucunun veya hortumun tıkanmış olduğundan ya da basıncın tam olarak tahliye edilmediğinden şüphe ediyorsanız:
  - a. Basıncı yavaşça boşaltmak için uç muhafazası tespit somununu veya hortum ucu kaplinini **ÇOK YAVAŞÇA** gevşetin.
  - b. Somunu veya kaplini tamamen gevşetin.
  - c. Hortum veya uçtaki tıkanıklığı temizleyin.

## Ayar

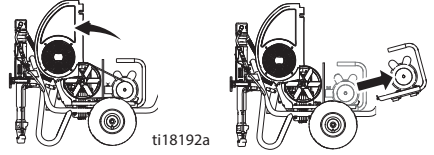
### Benzinli Motoru veya Elektrikli Motoru Değiştirin



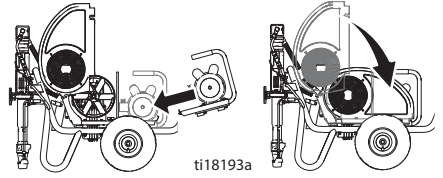
- 1 Motoru kapalı (OFF) konuma getirerek kapatın ve fişini çekin veya motor anahtarını kapalı (OFF) konumuna getirin. Kayış muhafazası düğmesi ve motor kelepçesini gevşetin. **Basıç Tahliyesi Prosedürü'nü** gerçekleştirin, sayfa 15.



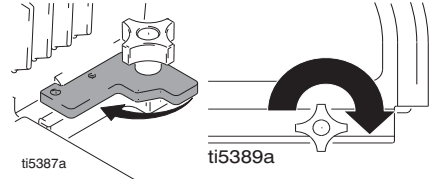
- 2 Kayış muhafazasını kaldırın. Kayışı sökün. Motoru eğin ve çıkartın.



- 3 Motoru eğin. Motoru takın. Kayışı takın. Kayış muhafazasını indirin.



- 4 Motor kelepçesini döndürün. Motor kelepçesini ve kayış muhafazası düğmesini sıkın.



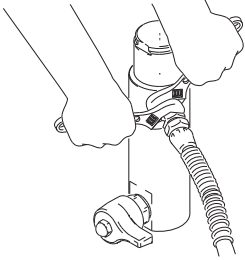
ti5389a

## Eksiksiz Kurulum

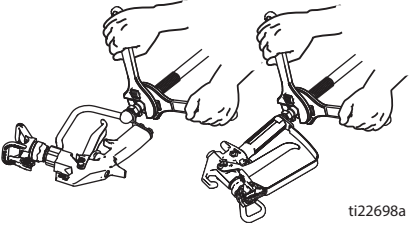
1. **ProContractor dışında tüm püskürtücüler:** Uygun Graco yüksek basınç hortumunu püskürtücüye bağlayın.



ti5390a



2. Hortumu püskürtme tabancasına takın ve iyice sıkın.



ti22698a

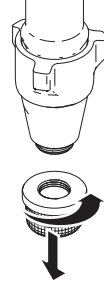
3. Tabanca tetiği kilidini kilitleyin.



ti22700a

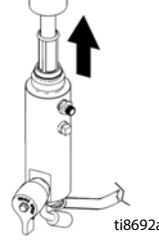
4. Uç Korumasını çıkarın.

5. **Standart Seri:** Giriş filtresini emme hortumunun altına vidalayın ve elle iyice sıkın.

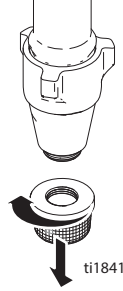


ti18418b

6. Doku püskürtürken, giriş filtresini ve filtre yuvası eleğini çıkarın.

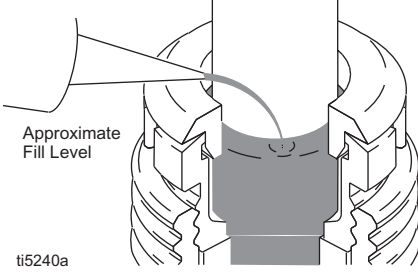


ti8692a

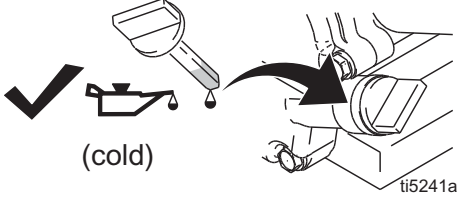


ti18418a

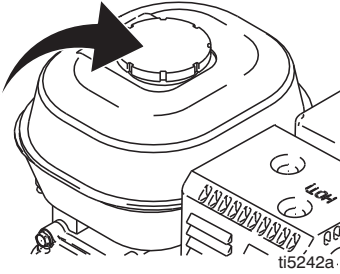
7. Erken aşınmaya engel olmak için, boğaz salmastrasını TSL (makina yağı) ile doldurun. Her püskürtme yaptığınızda bu işlemi uygulayın.



8. Motor yağı seviyesini kontrol edin.



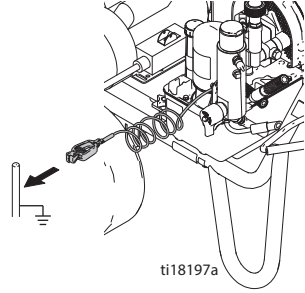
9. Yakıt deposunu doldurun.



10. Hidrolik yağ seviyesini kontrol edin. Yalnızca Graco Hidrolik Yağı, ISO 46, 169236 (5 galon/18,9 litre) veya 207428 (1 galon/3,8 litre) ekleyin. Hidrolik tank kapasitesi 4,75 litredir (1,25 galon).



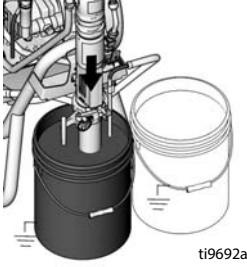
11. Püskürtücü topraklama kelepçesini toprağa bağlayın.



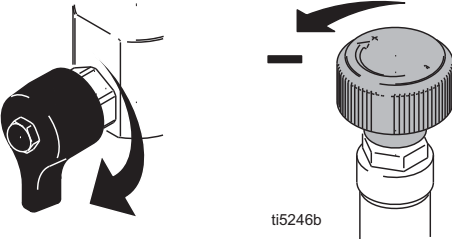
## Başlangıç (Benzinli Modeller)



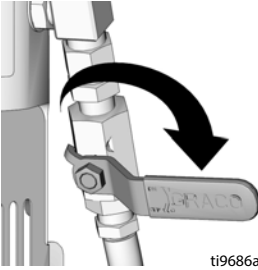
1. Volümetrik pompayı yıkama sıvısı ile kısmen doldurulmuş topraklı bir metal kovaya koyun. Topraklama kablosunu kovaya ve gerçek toprağa bağlayın.



2. Emniyet valfini aşağı çevirerek tahliye (DRAIN) konumuna getirin. Basınç ayar düğmesini saat yönünün aksine en düşük basınca çevirin.

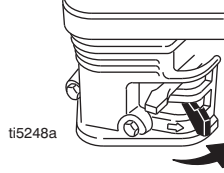


3. Hidrolik pompa valfini kapalı (OFF) konuma getirin.

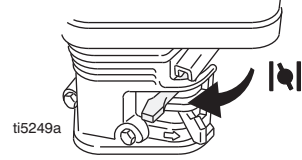


4. Motoru çalıştırın.

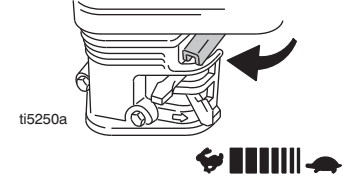
- a. Yakıt valfini açık konuma getirin.



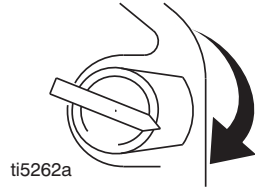
- b. Jikleli kapalı konumuna getirin.



- c. Gaz kelebeğini hızlı konumuna getirin.

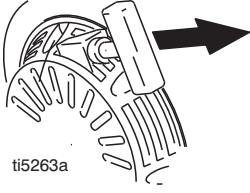


- d. Motoru açık (ON) konumuna getirin.

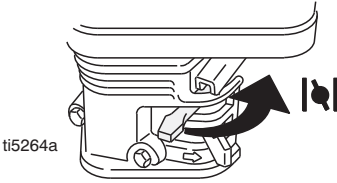


# Başlangıç (Benzinli Modeller)

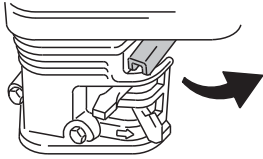
- e. Motor çalıştırma ipini çekin.



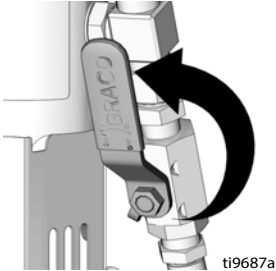
- f. Motor çalıştıktan sonra, jikleği açık konumuna getirin.



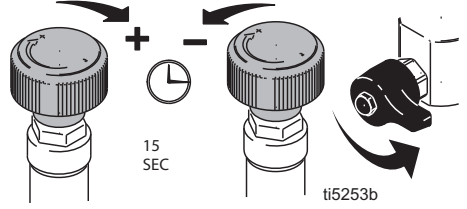
- g. Gaz kelebeğini istenen ayara getirin.



- h. Hidrolik pompa valfini Açık konuma getirin (hidrolik motor artık aktiftir).



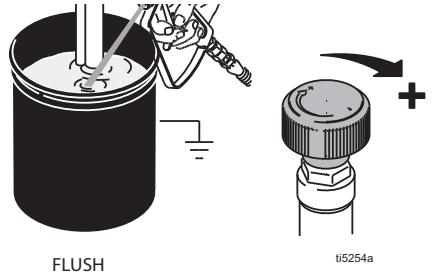
5. Hidrolik motor hareketini başlatmaya yetecek şekilde basıncı arttırın ve 15 saniye kadar boyanın devri daim etmesine izin verin; basıncı azaltın, ana valfi yatay konuma çevirin.



6. Püskürtme tabancasının tetik emniyetini kaldırın.



7. Tabancayı topraklı metal yıkama kovasına yaslayın. Tabancayı tetikleyin ve pompa düzgün şekilde çalışana kadar boya basıncını yavaşça arttırın. Tetiği bırakın ve püskürtücünün basınç oluşturmasına izin verin. Tetik kilidini devreye alın.



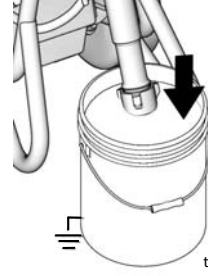


# Başlangıç (Benzinli Modeller)



Yüksek basınçlı püskürtme insan vücuduna toksin enjekte edebilir ve ciddi yaralanmalara neden olabilir. Sızıntıları elinizle veya bez parçalarıyla kesmeye çalışmayın.

8. Sızıntı olup olmadığını kontrol edin. Sızıntı varsa, püskürtücüyü derhal kapalı (OFF) konumuna getirin. **Basıncı Tahliye Prosedürü**'nü uygulayın, sayfa 15. Sızdıran bağlantı elemanlarını sıkın. **Başlangıç** prosedürünün 2-8 arası adımlarını tekrarlayın. Sızıntı yoksa, sistem tamamen temizlenene kadar tabancayı tetiklemeye devam edin.



ti9695a

9. Sifon borusunu boya kovasına yerleştirin.



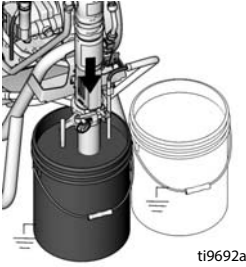
ti5256a

10. Boya gelene kadar solvent kovasına tabancayı tetikleyin.
11. Ucu ve Kelebeği monte edin, sayfa 24.

## Başlangıç (Elektrikli Modeller)

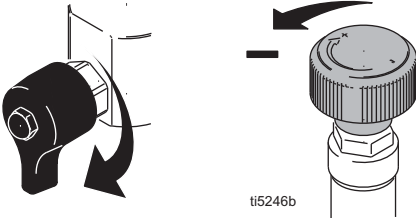


1. Volümetrik pompayı yıkama sıvısı ile kısmen doldurulmuş topraklı bir metal kovaya koyun. Topraklama kablosunu kovaya ve gerçek toprağa bağlayın.



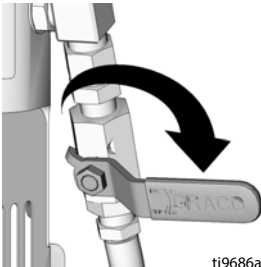
ti9692a

2. Primervalfi kısın. Basınç ayar düğmesini saat yönünün aksine en düşük basınca çevirin.



ti5246b

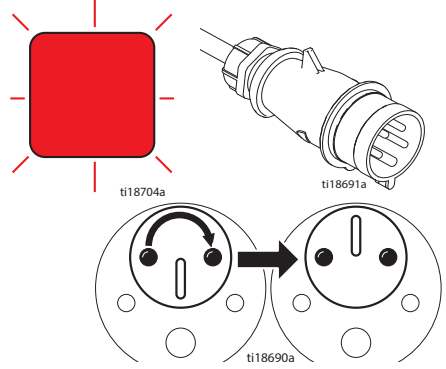
3. Hidrolik pompa valfini Kapalı (OFF) konuma getirin.



ti9686a

4. Kabloyu çıkışa takın.

**Üç fazlı elektrikli motorlar için:** Kırmızı fazlı sıralama ışığı açıkta fişi prizden çıkarın ve faz sıralama vidasını 180° döndürün.

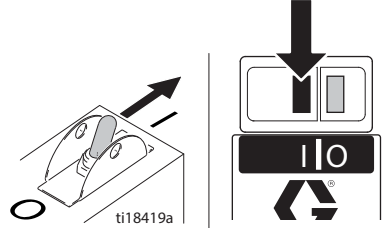


ti18704a

ti18691a

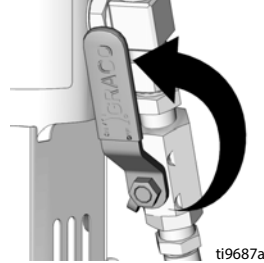
ti18690a

5. Gücü açın.



ti18419a

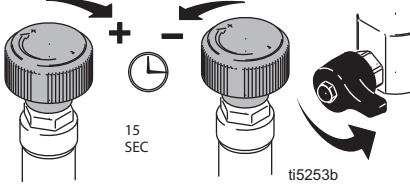
6. Hidrolik pompa valfini Açık (ON) konuma getirin (hidrolik motor artık aktiftir).



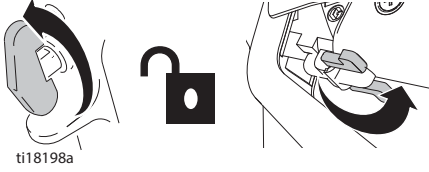
ti9687a

# Başlangıç (Elektrikli Modeller)

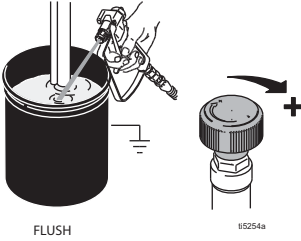
7. Hidrolik motor hareketini başlatmaya yetecek şekilde basıncı arttırın ve 15 saniye kadar boyanın devri daim etmesine izin verin; basıncı azaltın, ana valfi yatay konuma çevirin.



8. Püskürtme tabancasının tetik emniyetini kapalı (OFF) konumuna getirin.

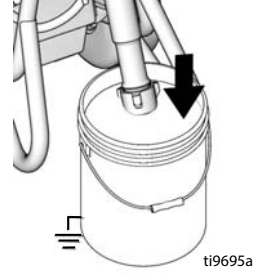


9. Tabancayı topraklı metal yıkama kovalasına yaslayın. Tabancayı tetikleyin ve pompa düzgün şekilde çalışana kadar boya basıncını yavaşça arttırın.

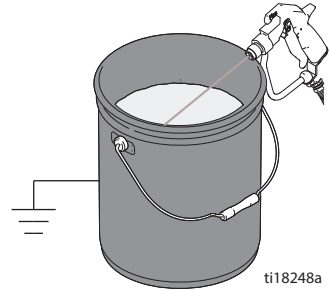


<p>Yüksek basınçlı püskürtme insan vücuduna toksin enjekte edebilir ve ciddi yaralanmalara neden olabilir. Sızıntıları elinizle veya bez parçalarıyla kesmeye çalışmayın.</p>				

10. Bağlantı elemanlarında sızıntı olup olmadığını kontrol edin. Sızıntı varsa, püskürtücüyü derhal kapalı (OFF) konumuna getirin. **Basınç Tahliye Prosedürü**'nü uygulayın, sayfa 15. Sızırdan bağlantı elemanlarını sıkın. **Başlatma** prosedürünün 2-8 arası adımlarını tekrarlayın. Sızıntı yoksa, sistem tamamen temizlenene kadar tabancayı tetiklemeye devam edin.



11. Volümetrik pompayı boya kovalasına yerleştirin.

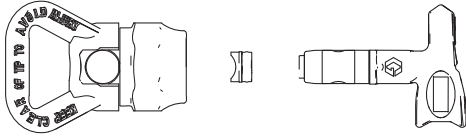


12. Boya gelene kadar solvent kovalasına tabancayı tetikleyin.
13. Ucu ve Kelebeği monte edin, sayfa 24.

## Switch Tip™ ve Muhafaza Tertibatı

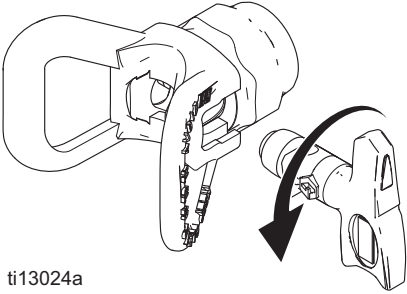


1. **Basınç Tahliye Prosedürü'nü uygulayın**, sayfa 15.
2. Tabanca tetiği kilidini kilitleyin. Anahtar Ucunu takın. Yuva ve OneSeal™'i takın.



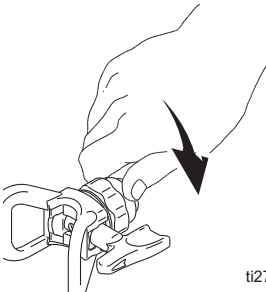
ti13023a

3. Anahtar Ucunu yüzü ileri bakacak şekilde takın.



ti13024a

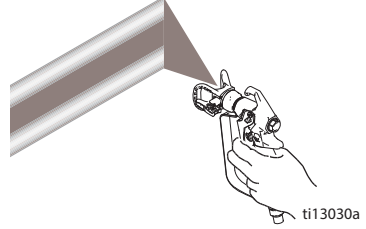
4. Düzenleği tabancaya vidalayın. Sıkın.



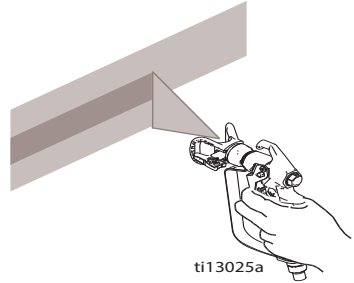
ti2710a

## Püskürtme

1. Test deseni püskürtün. Kenarlardaki yoğunluğu gidermek için basıncı artırın. Basınç ayarlamasıyla kenarlardaki yoğunluklar giderilemiyorsa daha küçük boyutta uç kullanın.



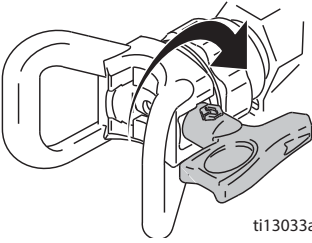
2. Tabancayı yüzeyden 10-12 inç (25-30 cm) mesafede dik olarak tutun. İleri ve geri hareketle püskürtün. %50 örtüşme sağlayın. Tabancayı hareket ettirdikten sonra tetiğe basın ve hareketi sonlandırmadan önce tetiği bırakın.



## Uç Tıkanıklıklarını Temizleme

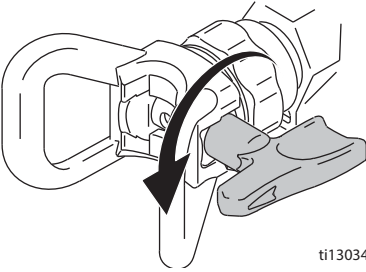


1. Tetiği bırakın ve tetik kilidini devreye alın. Anahtar Ucunu döndürün. Tetik kilidini devreden çıkarın. Tabancanın tetiğini çekerek tıkanıklığı açın.



ti13033a

2. Tetik kilidini devreye alın. Anahtar Ucunu ilk konumuna geri getirin. Tetik kilidini devreden çıkarın ve püskürtmeye devam edin.



ti13034a

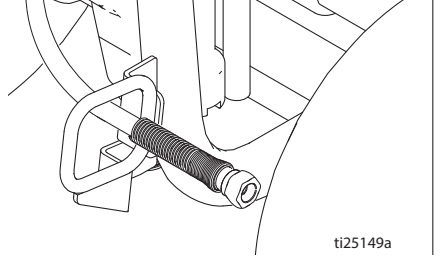
## Hortum Makarası

(Sadece ProContractor Serisi)



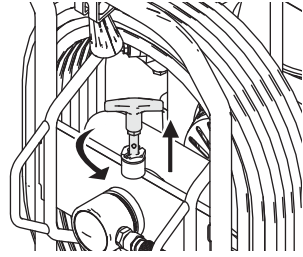
Yaralanma olmaması için, hortumu sararken başınızı makaradan uzak tutun.

1. Hortumu, hortum kılavuzunun içinden geçirdiğinizden emin olun.



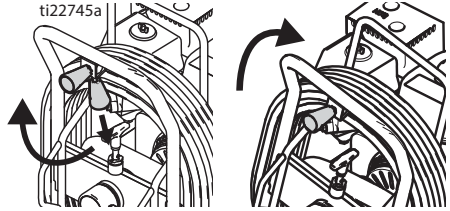
ti25149a

2. Hortum makarası kilidini serbest bırakmak için pivot kilidi kaldırıp 90° döndürün. Hortumu çekerek makaradan çıkarın.



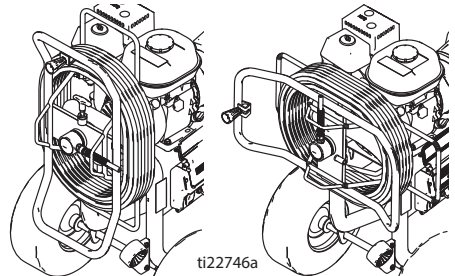
ti22744a

3. Hortumu geri sarmak için makara kolunu aşağı çekip saat yönünde çevirin.



ti22745a

4. **NOT:** Hortum makarası iki pozisyonda kilitlenebilir: Kullanım ve Depolama.

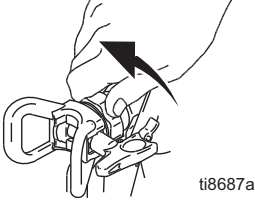


ti22746a

## Temizlik

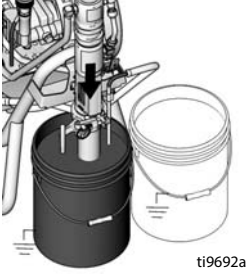


1. **Basınç Tahliyesi Prosedürü**'nü gerçekleştirin, sayfa 15.
2. Korumayı ve Anahtar Ucunu sökün.



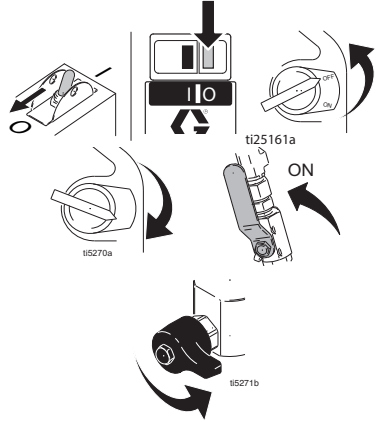
ti8687a

3. Volümetrik pompayı boyadan çıkarın ve temizlik sıvısının içine yerleştirin. Temizlik sıvısı; su bazlı boyalar için su, yağ bazlı boyalar için madeni ispirotur.

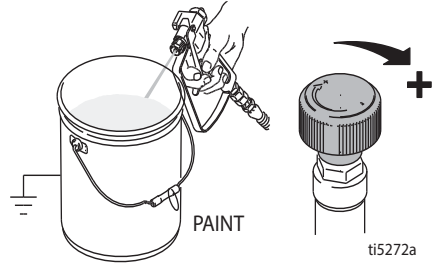


ti9692a

4. Motor anahtarını açık (ON) konumuna getirin veya motoru açık (ON) konuma getirip çalıştırın. Hidrolik pompa valfini açık (ON) konuma getirin. Ana valfini öne PÜSKÜRTME konumuna çevirin.



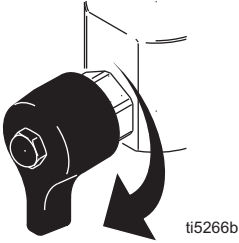
5. Tabancayı kovaya doğru tutun. Tetik kilidini devreden çıkarın. Motor pompayı çalıştırana kadar basıncı arttırın. Yıkama sıvısı gelene dek tabancanın tetiğine basın.



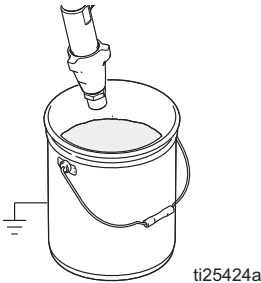
6. Tabancayı su/solvent kovasına tutun, sistemi iyice temizlemek için tabancayı tetikleyin. Tetiği bırakın ve tetik kilidini devreye alın.



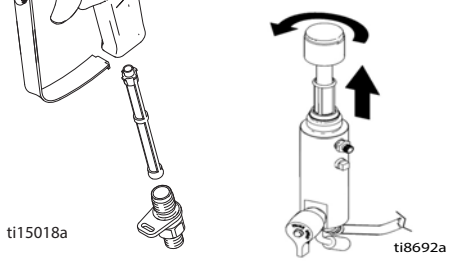
7. Tabancayı tetiklemeye devam ederken, primer valfi kısın. Ardından tetiği bırakın. Drenaj borusundan gelen sıvı temizlenene kadar temizleme sıvısının devridaim etmesine izin verin.



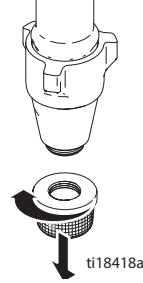
8. Volümetrik pompayı yıkama sıvısı seviyesinin üzerine çıkarın ve sıvının tahliyesi için 15 ila 30 saniye püskürtücüyü çalıştırın. Hidrolik valfi kapalı (OFF) konuma getirin. Motoru kapalı (OFF) konuma getirip elektrikli motoru durdurun ve fişini çekin.



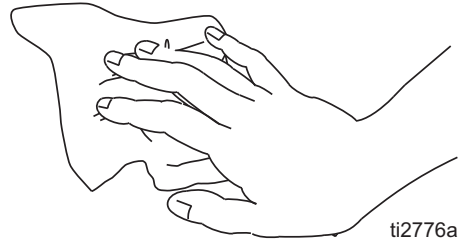
9. Tetik kilidini devreye alın. Takılıysa, tabanca ve püskürtücüdeki filtreleri sökün. Temizleyin ve muayene edin. Filtreleri yerine takın.



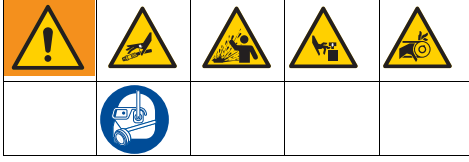
10. Giriş filtresini sökün. Gerekirse filtreyi temizleyin ve değiştirin.



11. Su ile temizliyorsanız, donmayı veya aşınmayı önlemeye yardımcı olacak bir koruyucu tabaka oluşması için solvent veya Pump Armor ürünü ile yeniden temizleyin.
12. Püskürtücü, hortum ve tabancayı suyla ya da madeni ispirotlarla ıslatılmış bir bez parçasıyla silin.



## Bakım



**NOT:** Detaylı motor bakımı ve teknik özellikleri için, ayrıca verilen Honda Motor Kullanım Kılavuzuna bakın.

**GÜNLÜK:** Motor yağı seviyesini kontrol edin ve gerekli oldukça doldurun.

**GÜNLÜK:** Hidrolik yağ seviyesini kontrol edin ve gerekli oldukça doldurun.

**GÜNLÜK:** Aşınma ve hasar ihtimaline karşı hortumu kontrol edin.

**GÜNLÜK:** Tabanca emniyetinin doğru çalışıp çalışmadığını kontrol edin.

**GÜNLÜK:** Ana valfin / tahliye valfinin doğru çalışıp çalışmadığını kontrol edin.

**GÜNLÜK:** Gaz tankını kontrol edin ve doldurun.

**GÜNLÜK:** Volümetrik pompanın sıkı olup olmadığını kontrol edin.

**GÜNLÜK:** Volümetrik pompa salmastra somununda Boğaz Yalıtım Sıvısının (TSL) seviyesini kontrol edin. Gerekirse yağ takviyesi yapın. Piston kolunda sıvı yığılmasına, salmastraların erken aşınmasına ve pompanın paslanmasına engel olmak için TSL'yi somun içinde tutun.

**İLK 20 SAATLİK ÇALIŞMADAN SONRA:** Motor yağını boşaltın ve temiz (yeni) yağ doldurun. Doğru yağ sınıfı için Honda Motor Kullanım Kılavuzu'na başvurun.

**HAFTALIK:** Hava filtresi kapağını çıkarın ve elemanı temizleyin. Gerekirse filtreyi değiştirin. Alışıldandan daha tozlu bir ortamda çalışıyorsanız: filtreyi her gün kontrol edin, gerekirse değiştirin.

Değiştirilecek parçaları yerel HONDA bayiinizden temin edebilirsiniz.

**HER HAFTA/HER GÜN:** Hidrolik çubuktan tortu veya parçacıkları giderin.

**HER 100 SAATLİK ÇALIŞMADAN SONRA:** Motor yağını değiştirin. Doğru yağ viskozitesi için Honda Motorları Kullanıcı Kılavuzuna başvurun.

**ALTI AYDA BİR:** Kayışta aşınma olup olmadığını kontrol edin. Gerekliyse değiştirin.

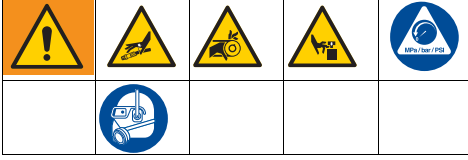
**HER 500 SAATLİK VEYA 3 AYLIK ÇALIŞMADAN SONRA:** Hidrolik yağını ve filtresini Graco hidrolik yağı 169236 (5 galon/20 litre) veya 207428 (1 galon/3,8 litre) ve filtre 246173 ile değiştirin. Yağ değiştirme aralığı çevresel koşullara bağlıdır.

**YILLIK YA DA 2000 SAATTE BİR:** Kayışı değiştirin.

**BUJİ:** Sadece BPR6ES (NGK) veya W20EPR-U (NIPPONDENSO) buji kullanın. 0,7 ila 0,8 mm (0,028 ila 0,031 inç) buji tırnak aralığı bırakın. Bujiyi takıp çıkarırken buji anahtarı kullanın.



## Sorun Giderme



Sorun	Neden	Çözüm
Benzinli motor zor çekiliyor (çalışmıyor)	Hidrolik basıncı çok yüksek	Hidrolik basınç düğmesini saat yönünün aksine çevirerek en düşük değere getirin
Motor çalışmıyor	Kontak kapalı (OFF), düşük yağ, benzin yok	Motor kullanım kılavuzuna bakın
	Yakıt kapatma valfi kapalı	Yakıt kapatma valfini açın
Benzinli motor doğru çalışmıyor	Motor bozuk	Motor kullanım kılavuzuna bakın
	Yükseltme	Motor Onarım Kiti'ne bakın, 4,0 hp - 288678 / 5,5 hp - 248943 / 6,5 hp - 248944 / 9,0 hp - 248945
Elektrikli motor çalışmıyor veya yavaş çalışıyor	Elektrik yok	Güç kaynağını kontrol edin; devre kesicileri ve/veya sigortaları kontrol edin. Gerekli şekilde sıfırlayın/değiştirin.
	Kablo güç kaynağına bağlı değil	Fişli prize takın (doğru boyutta devre kesiciyle ve/veya sigortalarla topraklı).
	Anahtarı kapatın	<b>1 fazlı motorlar:</b> Açık/kapalı anahtarını açık (ON) konumuna getirin. <b>3 fazlı motorlar:</b> Anahtarı açık (ON) konumuna itin.
	Yanlış güç kaynağı	Değerlendirme ve onarım işini onaylanmış bir elektrikçi ya da yetkili Graco Servisi'ne yaptırın. <b>Teknik Bilgiler'e</b> bakın, sayfa 60-63. <b>NOT:</b> EH300DI püskürtücüsünü kullanıyorsanız, jeneratör minimum 15 kW çıkışa boyutlandırılmalıdır.
	Motor kontağında yanlış amp. ayarı (sadece 3 fazlı motor)	Değerlendirme ve onarım işini onaylanmış bir elektrikçi ya da yetkili Graco Servisi'ne yaptırın. <b>Teknik Bilgiler'e</b> bakın, sayfa 60-63.
	Aşırı akım anahtar attı	Değerlendirme ve onarım işini onaylanmış bir elektrikçi ya da yetkili Graco Servisi'ne yaptırın. <b>Teknik Bilgiler'e</b> bakın, sayfa 60-63.
	Hidrolik basıncı çok yüksek	Hidrolik basınç düğmesini saat yönünün aksine çevirerek en düşük değere getirin.

# Sorun Giderme

Sorun	Neden	Çözüm
Elektrikli motor düzgün çalışmıyor	Yanlış güç kaynağı	Değerlendirme ve onarım işini onaylanmış bir elektrikçi ya da yetkili Graco Servisi'ne yaptırın. <b>Teknik Bilgiler'e</b> bakın, sayfa 60-63.
	Motora az gerilim gidiyor	Değerlendirme ve onarım işini onaylanmış bir elektrikçi ya da yetkili Graco Servisi'ne yaptırın. <b>Teknik Bilgiler'e</b> bakın, sayfa 60-63.
	<b>3 fazlı motorlar:</b> Bir veya üç fazlı elektrikte açık devre var	Değerlendirme ve onarım işini onaylanmış bir elektrikçi ya da yetkili Graco Servisi'ne yaptırın. <b>Teknik Bilgiler'e</b> bakın, sayfa 60-63.
	Arızalı motor	Değerlendirme ve onarım işini onaylanmış bir elektrikçi ya da yetkili Graco Servisi'ne yaptırın. <b>Teknik Bilgiler'e</b> bakın, sayfa 60-63.
Benzinli motor / elektrikli motor çalışıyor ama volümetrik pompa çalışmıyor	Hidrolik pompa valfı kapalı (OFF)	Hidrolik pompa valfini açık (ON) konuma getirin.
	Basınç ayarı çok düşük	Basıncı arttırın, sayfa 20.
	Volümetrik pompa çıkış filtresi (kullanılıyorsa) kirlili ya da tıkalı	Filtreyi temizleyin.
	Uç veya uç filtresi (kullanılıyorsa) tıkalı	Uç ve/veya uç filtresini çıkartın ve temizleyin.
	Hidrolik sıvı çok düşük	Püskürtme makinesini kapatın. Sıvı ekleyin*.
	Kayış makaradan çıkmış, aşınmış veya kopmuş	Değiştirin. Onarım kılavuzuna bakın.
	Hidrolik pompa aşınmış ya da hasarlı	Boya püskürtme makinesini Graco bayisine onarım için getirin.
	Kurumuş boya, boya pompası çubuğuna yapışmış	Pompaya bakım yapın. Bkz. Kılavuz 334654
	Hidrolik motor kaymıyor	Pompa valfini OFF (Kapalı) konumuna getirin. Basıncı azaltın. Motoru OFF (Kapalı) konumuna getirin. Hidrolik motor kayana dek çubuğu yukarı ya da aşağı hareket ettirin. Onarım kılavuzuna bakın.
<b>Sadece 3 Fazlı elektrikli motor için:</b> Kırmızı faz sırası ışığı açık (ÖN) olduğunda motorun yanlış yönde döndüğünü belirtir	Fişi prizden çıkarın ve fiş faz vidasını döndürün. Çalışma Kılavuzuna bakın.	

SORUN	NEDEN	ÇÖZÜM
Volümetrik pompa çalışıyor ama verim yukarı strokta düşük	Piston bilyesi doğru oturmuyor	Piston bilyesine bakım yapın. Bkz. Kılavuz 334654
	Piston keçeleri aşınmış ya da hasarlı	Salmastraları değiştirin. Bkz. Kılavuz 334654
Volümetrik pompa çalışıyor ama verim aşağı strokta ve/veya her iki strokta düşük	Piston keçeleri aşınmış ya da hasarlı	Keçe somununu sıkın veya keçeleri değiştirin. Bkz. Kılavuz 334654
	Giriş valfi bilyesi doğru oturmuyor	Giriş valfi bilyesine bakım yapın. Bkz. Kılavuz 334654
	Volümetrik pompa hava sızıntısı	
Boya sızıyor ve ıslak bölmenin yanlarından akıyor	Islak bölmeyi gevşetin	Sızıntıyı durdurmaya yeterli olacak biçimde sıkın.
	Boğaz keçeleri aşınmış ya da hasarlı	Salmastraları değiştirin. Bkz. Kılavuz 334654
Hidrolik motor piston çubuğu sıyrıcısı etrafında aşırı sızıntı	Piston çubuğu contası aşınmış ya da hasarlı	Bu parçaları değiştirin. Onarım kılavuzuna bakın.
Akışkan beslemesi düşük	Basınç ayarı çok düşük	Basıncı arttırın, bkz. Kullanma kılavuzu.
	Volümetrik pompa çıkış filtresi (kullanılıyorsa) kirli ya da tıkalı	Filtreyi temizleyin.
	Hidrolik motor aşınmış ya da hasarlı	Boya püskürtme makinesini Graco bayisine onarım için getirin.
	Akışkan hortumunda yüksek basınç düşmesi	Daha büyük çaplı veya daha kısa hortum kullanın.
Püskürtme makinesi aşırı ısınıyor	Hidrolik bileşenlerde boya birikmesi	Hidrolik bileşenleri temizleyin.
	Yağ seviyesi düşük	Yağ doldurun. Çalışma Kılavuzuna bakın.
	Hidrolik pompa makarası/soğutma fanı girişi engelleniyor	Engelleri giderin.
	3 fazlı elektrik motoru soğutma fanı girişi engelleniyor.	Engelleri giderin.
Tabancadan fışkıрма	Pompa ya da hortumda hava	Sifon tertibatının gevşek bağlantılarını kontrol edin, sıkın ve ardından pompayı yeniden doldurun.
	Sıvı tedariki düşük veya boş	Besleme kabını doldurun.
Hidrolik pompası aşırı gürültülü	Hidrolik sıvısı seviyesi düşük	Boya püskürtme makinesini kapalı (OFF) konumuna getirin. Sıvı ekleyin*.
	Hidrolik hatlarda hava	Sızdırma hatları. Onarım kılavuzuna bakın.

\*Hidrolik sıvısı seviyesini sık sık kontrol edin. Çok azalmasına izin vermeyin. Sadece Graco tarafından onaylanmış hidrolik sıvı kullanın, sayfa 18.

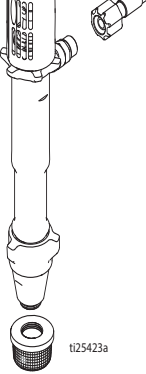
## Standart Seri Pompa

### Sökme

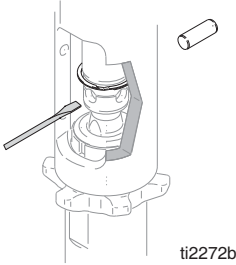


Pompa onarımı için pompa kılavuzu 334654'e bakın.

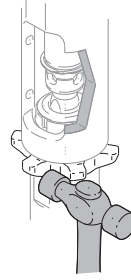
1. Pompayı yıkayın.
2. **Basınç Tahliyesi Prosedürü**'nü gerçekleştirin, sayfa 15.
3. Filtreyi ve boya hortumunu çıkarın.



4. Tespit yayını yukarı itin ve pimi dışarı çıkarın.



5. Kontra somunu gevşetin. Pompayı çevirerek çıkarın.

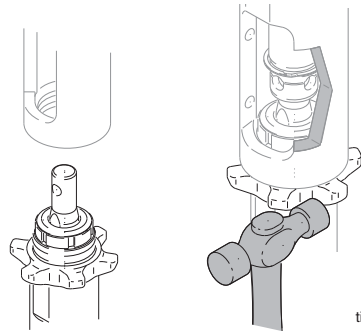


### Kurulum

#### BİLDİRİM

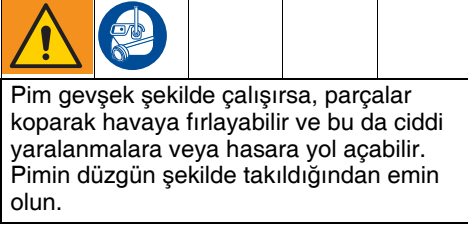
Çalışma sırasında pompa sıkma somunu gevşerse, güç aktarma sistemi ve yatak muhafazasının dişleri hasar görür. Kontra somununu belirtilen şekilde sıkın.

1. Kontra somununu, pompa dişlerinin dibine kadar vidalayın. Pompayı manifolda komple vidalayın. Pompa çıkışı hortumla aynı hizaya gelene dek, pompayı manifolddan gevşetin. Sıkma somununu elle sıkılayın, çekiçle vurarak 1/8 ila 1/4 devir kadar döndürün.

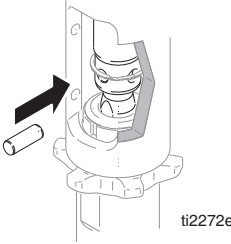


## ProContractor Serisi Pompa

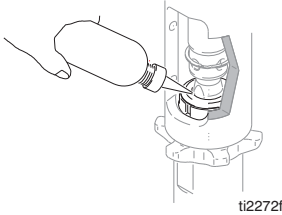
### Sökme



2. Pompa çubuğu pim deliği ile hidrolik çubuğu deliği aynı hizaya gelinceye dek, motor çalıştırma ipini yavaşça çekin. Pimi deliğe itin. Tutma halkasını oyuğun içine itin.

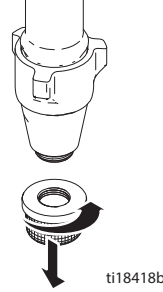


3. Keçe somununu Graco TSL (Boğaz Sızdırmazlık Sıvısı) ile doldurun.

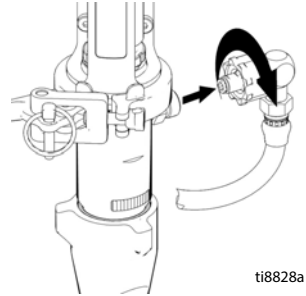


Pompa onarımı için pompa kılavuzu 334654'e bakın.

1. Pompayı yıkayın.
2. **Basınç Tahliyesi Prosedürü'nü** gerçekleştirin, sayfa 15.

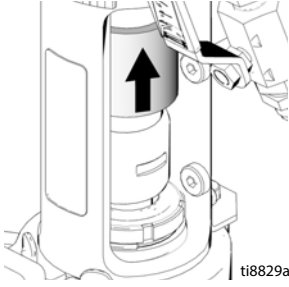


3. Boya hortumu bağlantı elemanını ve boya hortumunu pompa parçasından çıkarın.

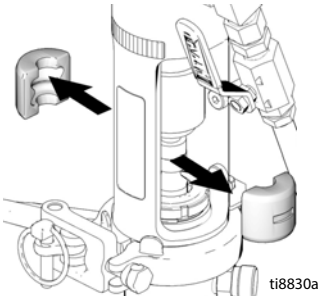


# ProContractor Serisi Pompa

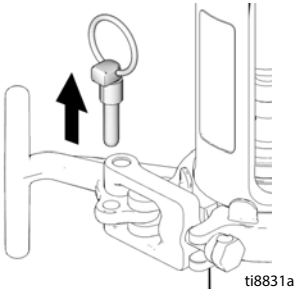
4. Kaplin kapağını yukarı kaydırarak çubuk kaplinlerinin tam olarak görünmesini sağlayın.



5. Çubuk kaplinlerini çıkartın.

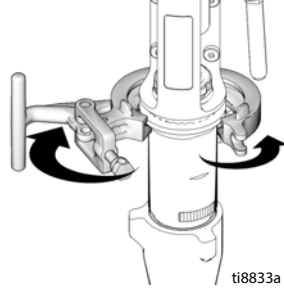


6. Pimi çıkartın.

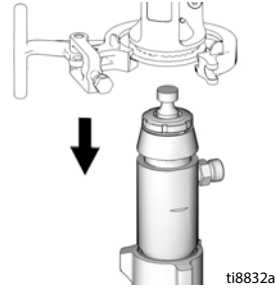


**NOT:** T kolu açmadan önce pompayı elinizle destekleyin.

7. Kelepçeyi açın.

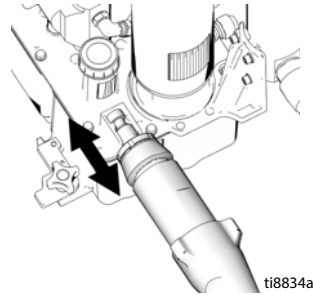


8. Pompayı üniteden çıkarın.



## Kurulum

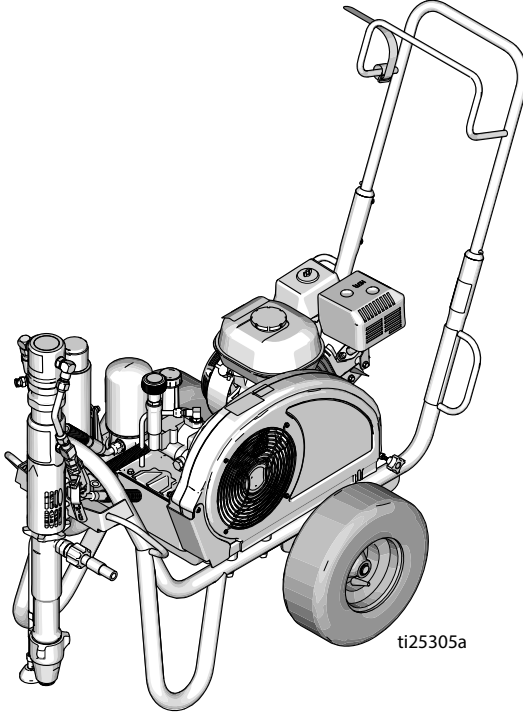
1. Gerekirse pompa çubuğunu ayar bölümüne yerleştirin ve çubuğu uzatmak üzere pompayı çekin.



2. Pompa aksamını yerine takmak için çıkarma adımlarının tersini uygulayın.

# Parçalar

## DutyMax EH/GH™230/300 Standart Serisi







## Parça Listesi

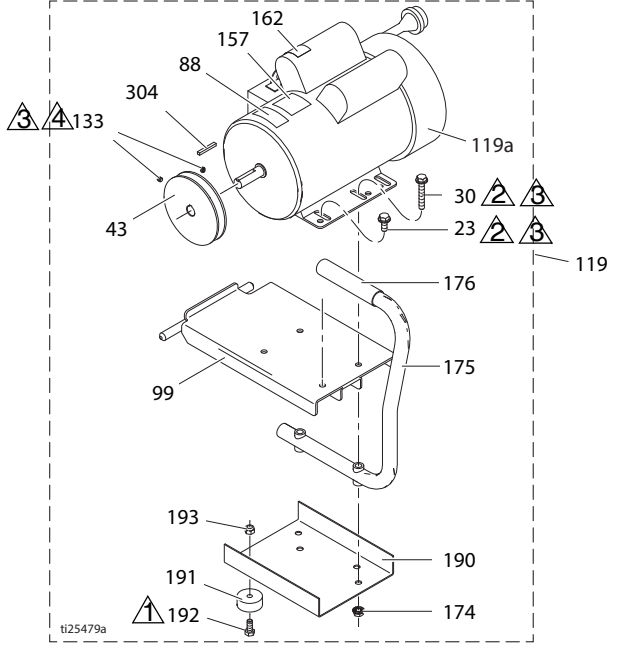
Ref.	Parça	Açıklama	Miktar	Ref.	Parça	Açıklama	Miktar
19	101354	PİM, yay, düz	2		17D046	ETİKET, marka, yan (EH300DI)	1
27	260212	VİDA, altıgen rondela başlı, dış formu	1		17D048	ETİKET, marka, yan (GH300DI)	1
35	112827	DÜĞME, kapatma	2	112	24M397	KOL, araç	1
38	114271	KORDON, tutucu	1	115	24M086	RAY, kayış koruması, gövde	1
39	119509	TEKERLEK, pnömatik	2	116	24M085	ÇERÇEVE, araç, kaynaklı parça	1
48	867539	VİDA, kapak, altıgen başlı	2	117	248973	KORUMA, kayış aksamı, boyalı (51, 148, 172, 173 içerir)	1
49	100527	CONTA, düz	4	132	109032	VİDA, makine, pnh	4
50	110838	SOMUN, kilit	2	139▲	16M768	ETİKET, uyarı	2
51	117284	IZGARA, fan koruması	1	141▲	15Y963	ETİKET, talimatları oku	1
54	156306	RONDELA, düz	2	148	115477	VİDA, makine, torx başlı	4
55	17D813	SOMUN, el	2	170	102040	SOMUN, kontra, altıgen	1
69	116038	RONDELA, aks yaylı	2	172	119434	VİDA, omuz, skt başlı	1
70	120211	HALKA, tutucu, halka conta	2	173	116969	SOMUN, kilit	1
75	15J645	RONDELA	2	212	16N398	ETİKET, yön (EH/GH300DI)	1
79▲	189246	ETİKET, uyarı	1	294	16D576	ETİKET, ABD'de üretilmiştir	1
	17D947	ETİKET, uyarı, birden çok dilde	1	295	16X983	ETİKET, standart seri	1
81	192027	MANŞON, araç	2				
91▲	194317	ETİKET, uyarı	1				
	16N948	ETİKET, uyarı, ISO	1				
	17D947	ETİKET, uyarı, birden çok dilde	1				
101	17D042	ETİKET, marka, yan (EH230DI)	1				
	17D044	ETİKET, marka, yan (GH230DI)	1				

▲Uyarı ve Tehlike etiketleri ücretsiz olarak mevcuttur.

## Parçalar - Elektrikli Motor

### DutyMax EH™230DI Modelleri

- ▲ 26-30 inç lb (2,9-3,4 N·m)  
torkla sıkın
- ▲ 215-235 inç lb (24,3-26,6 N·m)  
torkla sıkın
- ▲ Loctite 242
- ▲ 58-62 inç lb (6,6-7.0 N·m)  
torkla sıkın



### Parça Listesi - Elektrikli Motor (DutyMax EH™230DI Modelleri)

Ref.	Parça	Açıklama	Miktar	Ref.	Parça	Açıklama	Miktar
23	110963	VİDA, kapak, flanş kafalı	2	174	110996	SOMUN, altıgen, flanş başlı	4
30	114653	VİDA, kapak, flanş kafalı	2	175	246214	KOL, dönüştürme	1
43	16N612	KASNAK	1	176	111700	TUTACAK, kabza	1
44	116914	KAYIŞ, V-Gripnotch (gösterilmiyor)	1	190	15F217	PLAKA, izolatör, alt	1
88▲	15K616	ETİKET, dikkat	1	191	113817	TAMPON	4
99	15E585	MESNET, montaj, elek. Motor	1	192	100057	VİDA, kapak, altıgen başlı	4
119	24M668	KİT, 3,0 hp (bu sayfada listelenen tüm parçaları içerir)	1	193	111040	SOMUN, kilit, dolgu, nylock, 5/16	4
119a	15E669	MOTOR, elektrikli 3 HP, 230V AC	1	304	117632	ANAHTAR, kare 3/16 x 1,25	1
133	100002	VİDA, takım	2				
157	15B804	ETİKET, Graco	2				
162▲	189930	ETİKET, uyarı	1				

▲ Uyarı ve Tehlike etiketleri ücretsiz olarak mevcuttur

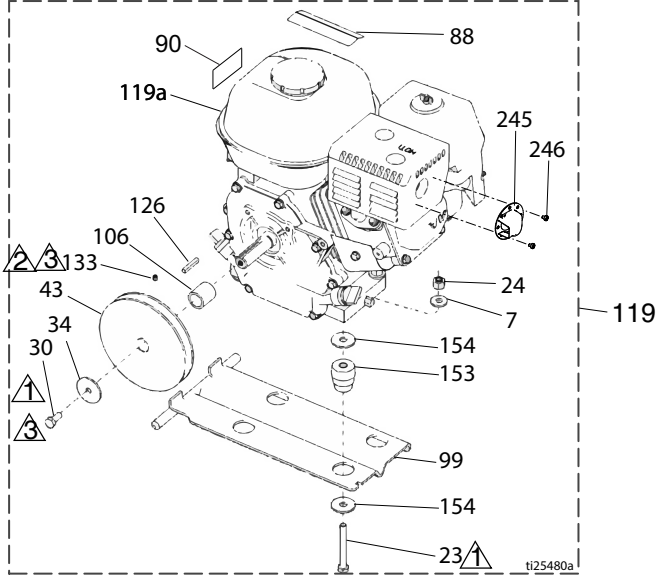
## Parçalar - Benzinli Motor

## DutyMax GH™230DI Modelleri

▲ 120-130 inç lb (13,6-14,7 N·m) torkla sıkın.

▲ 58-62 inç lb (6,6-7,0 N·m) torkla sıkın

▲ Loctite 242



## Parça Listesi - Benzinli Motor (DutyMax GH™230DI Modelleri)

Ref.	Parça	Açıklama	Miktar	Ref.	Parça	Açıklama	Miktar
7	100023	RONDELA, düz	4	119	248944	KIT, benzinli motor 6,5 hp (bu sayfada listelenen tüm parçaları içerir)	2
23	113664	VİDA, kapak, altıgen başlı	4	119a	116298	MOTOR, 6,5 benzin	1
30	108842	VİDA, kapak, altıgen başlı	2	126	117632	ANAHTAR, kare, 3/16 x 1,25	1
34	112717	RONDELA	1	133	100002	VİDA, takım	1
43	116908	MAKARA, 5,50 inç	1	153	15E888	SÖNÜMLEYİCİ, motor montajı	4
44	119433	KAYIŞ, V-Gripnotch (gösterilmiyor)	1	154	108851	CONTA, düz	8
50	110838	SOMUN, kilit	4	245	128099	DEFLEKTÖR, egzoz	1
88▲	194126	ETİKET, uyarı	1	246	128101	VİDA, kılavuzlu	2
90▲	16Y720	ETİKET, uyarı, ISO motor	1				
99	15F157	MESNET, montaj, motor	1				
106	15B314	MANŞON, motor mili	1				

▲ Uyarı ve Tehlike etiketleri ücretsiz olarak mevcuttur

## Parçalar - Elektrikli Motor

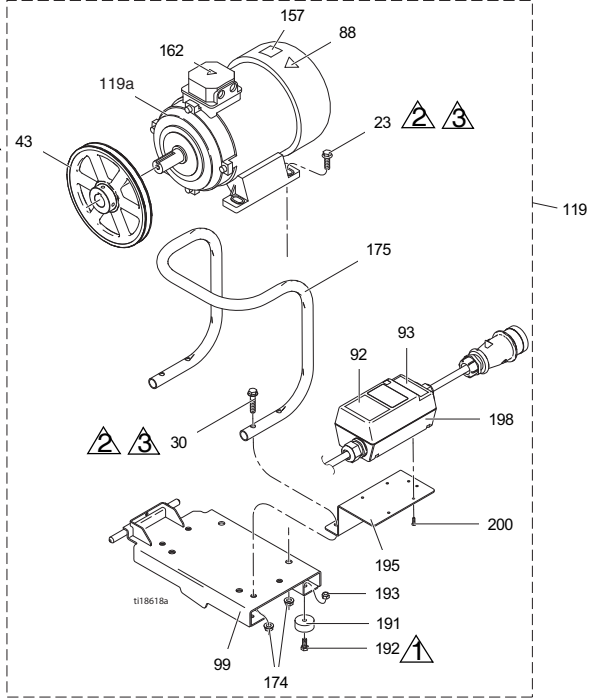
### DutyMax EH™300DI Modelleri

▲ 26-30 inç lb (2,9-3,4 N·m)  
torkla sıkın

▲ 215-235 inç lb (24,3-  
26,6 N·m) torkla sıkın

▲ Loctite 242

▲ 58-62 inç lb (6,6-7,0 N·m)  
torkla sıkın



## Parça Listesi - Elektrikli Motor (DutyMax EH™300DI Modelleri)

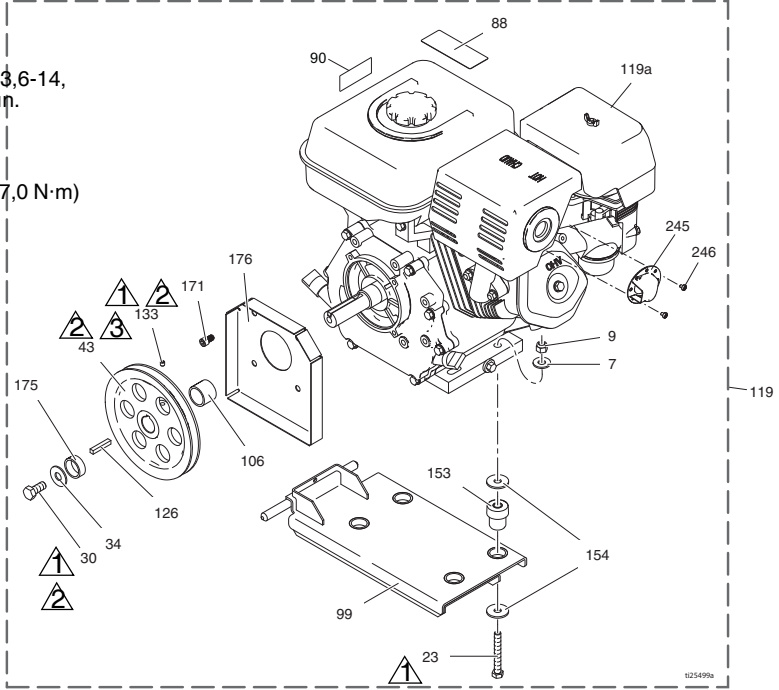
Ref.	Parça	Açıklama	Miktar	Ref.	Parça	Açıklama	Miktar
23	111193	VİDA, kapak, flanş kafalı	4	174	112958	SOMUN, altıgen, flanşlı	8
30	116780	VİDA, altıgen başlı, flanşlı	4	175	16M473	BORU, kol, dönüştürme	1
43	125811	MAKARA, dökme demir, 8,75 inç	1	191	113817	TAMPON	4
88▲	15K616	ETİKET, dikkat	1	192	100057	VİDA, kapak, altıgen başlı	4
92	16N399	ETİKET, motor anahtar kutusu açık-kapalı	1	193	111040	SOMUN, kilit, dolgu, nylock, 5/16	4
93	16N400	ETİKET, kırmızı ışıklı gösterge	1	195	16M474	MESNET, motor kontağı	1
99	16M467	MESNET, montaj, motor, EH300	1	198	24N064	KONTAK, motor aksamı	1
119	24M669	KİT, motor (bu sayfadaki tüm parçaları içerir)	1	200	119236	VİDA, plastik	4
119a	24N019	MOTOR, elek., 400 VAC, 50 Hz, 7,3 hp	1				
162▲	189930	ETİKET, dikkat	1				

▲Uyarı ve Tehlike etiketleri ücretsiz olarak mevcuttur

## Parçalar - Benzinli Motor

## DutyMax GH™300DI Modelleri

- ▲ 120-130 inç lb (13,6-14,7 N·m) torkla sıkın.
- ▲ Loctite 242
- ▲ 58-62 inç lb (6,6-7,0 N·m) torkla sıkın

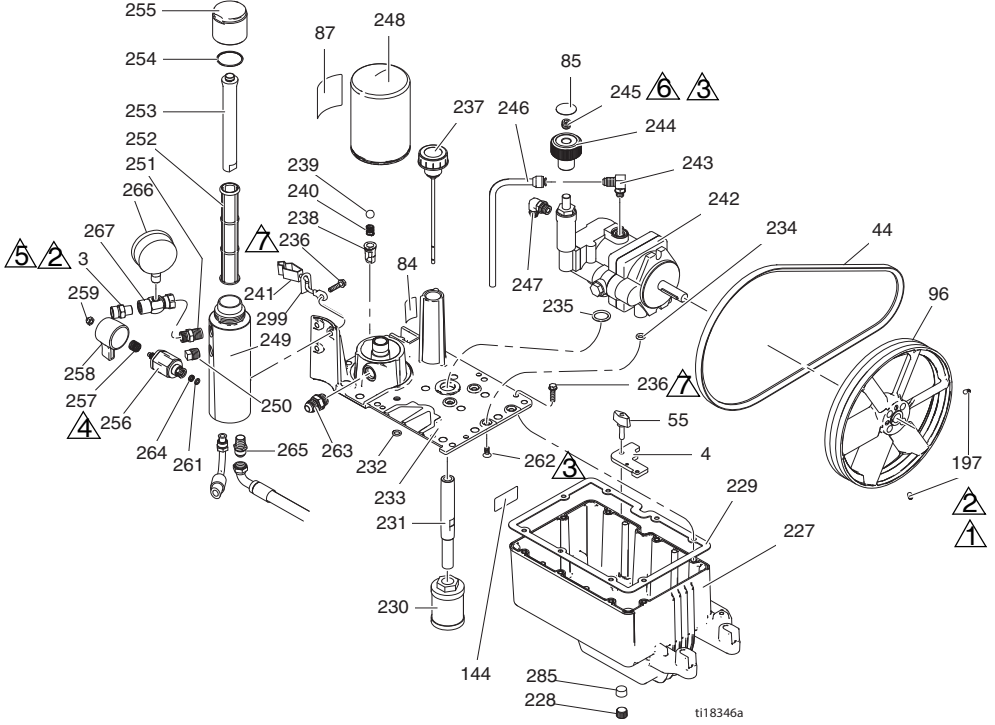


## Parça Listesi - Benzinli Motor (DutyMax GH™300DI Modelleri)

Ref.	Parça	Açıklama	Miktar	Ref.	Parça	Açıklama	Miktar
7	100132	RONDELA, düz	4	119	248945	KİT, benzinli motor 9,0 hp (bu sayfada listelenen tüm parçaları içerir)	2
9	101566	SOMUN, kilit	4	119a	803900	MOTOR, benzin, 9,0 hp (Honda)	1
23	106212	VİDA, kapak, altıgen başlı	4	126	119484	ANAHTAR, paralel, kare	1
30	116645	VİDA, kapak, altıgen başlı	1	133	100002	VİDA, takım	1
34	100696	RONDELA, biçimlendirilmiş	1	153	195515	SÖNÜMLEYİCİ, motor montajı	4
43	119401	KASNAK	1	154	108851	CONTA, düz	8
44	119432	KAYIŞ, V-Gripnotch (gösterilmiyor)	1	171	C20010	VİDA, kapak, soket başlı	4
88▲	194126	ETİKET, uyarı	1	175	15E764	ARA PARÇASI, mil, motor	1
90▲	16Y720	ETİKET, uyarı, ISO motor	1	176	15E973	SİPER, motor mili	1
99	15E583	MESNET, montaj, motor	1	245	124145	DEFLEKTÖR, egzoz	1
106	15E586	MANŞON, mil, motor	1	246	128101	VİDA, kılavuzlu	3

▲ Uyarı ve Tehlike etiketleri ücretsiz olarak mevcuttur

## Parçalar - Depo ve Filtre



① 58-62 inç lb'ye (6,6-7,0 N·m) torkla sıkın

② Loctite 242

③ 90-110 inç lb'ye (10,2-12,4 N·m) torkla sıkın

④ 335-395 inç lb (37,9-44,6 N·m) torkla sıkın

⑤ 15-25 inç lb (1,7-2,8 N·m) torkla sıkın.

⑥ Loctite 277

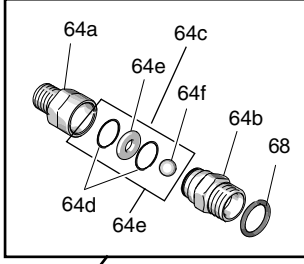
⑦ 110-120 inç lb (12,4-13,6 N·m) torkla sıkın

## Parça Listesi - Depo ve Filtre

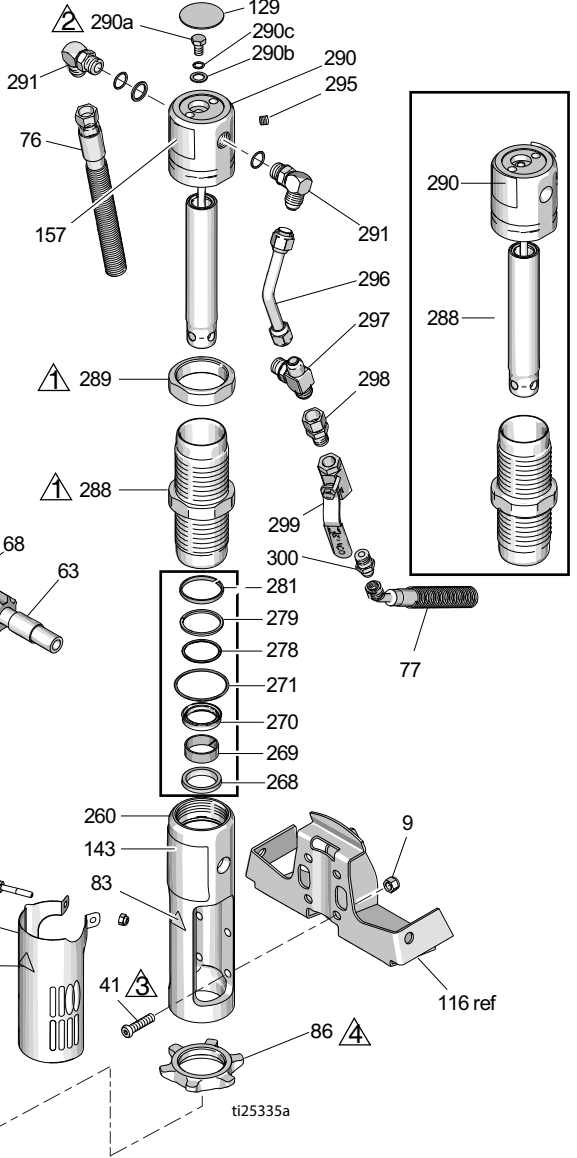
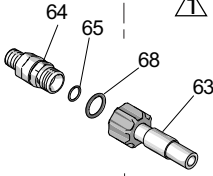
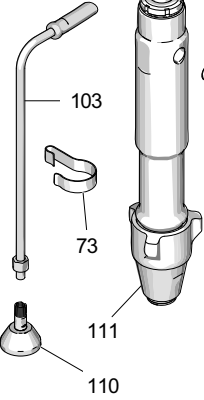
Ref.	Parça	Açıklama	Miktar	Ref.	Parça	Açıklama	Miktar
3	196178	BAĞLANTI ELEMANI, çıkış (EH/GH230DI)	1	241	237686	KABLO, kelepçeli topraklama grubu	1
	183285	BAĞLANTI ELEMANI, çıkış (EH/GH300DI)	1	242	249003	POMPA, hidrolik (EH/GH230DI)	1
4	15E476	MESNET, tespit, motor	1	243	110792	RAKOR, dirsek, erkek, 90°	1
44	116914	KAYIŞ, V, AX42 (EH230DI)	1	244	15B438	DÜĞME, basınç	1
	119433	KAYIŞ, V, AX41 (GH230DI)	1	245	117560	VİDA, ayar, soket başı	1
	125834	KAYIŞ, V, AX48 (EH300DI)	1	246	246167	BORU, hidrolik, kasa tahliyesi	1
	119432	KAYIŞ, V, AX44 (GH300DI)	1	247	116829	RAKOR, dirsek, contasız hidrolik	1
55	15D862	SOMUN, el	2	248	246173	FİLTRE, yağ, dönüş	1
84	198585	ETİKET, hidrolik sıvı, GH	1	249	15E599	MUHAFAZA, filtre	1
85	15A464	ETİKET, kontrol	1	250	15G331	TAPA, boru	1
87	189892	ETİKET, Graco	1	251	196178	ADAPTÖR, meme	1
96	15E410	MAKARA, fan	1	252	244067	FİLTRE, sıvı	1
144	15K440	ETİKET, marka, GH/EH soğutma	1	253	15C766	TÜP, dağıtım	1
197	120087	VİDA, ayar, 1/4 x 1/2	2	254	117285	SALMASTRA, o-ring	1
227	15J513	TANK, depo, mavi	1	255	15C765	KAPAK, filtre	1
228	101754	TAPA, boru	1	256*	287879	VALF, tahliye, gövde	1
229	120604	CONTA, depo	1	257*	114708	YAY, baskı	1
230	116919	FİLTRE	1	258*	15G563	KOL, valf	1
231	15E587	BORU, emme	1	259*	116424	SOMUN, kapak	1
232	154594	SALMASTRA, o-ring	1	261*	193710	CONTA, yuva, valf	1
233	15M056	KAPAK, depo	1	262	117471	VİDA, mak., altıgen düz başlı	4
234	107188	SALMASTRA, o-ring	4	263	120184	BAĞLANTI ELEMANI, hidrolik	1
235	156401	SALMASTRA, o-ring	1	264*	193709	YUVA, valf	1
236	119426	VİDA, makine, altıgen rondela başlı	11	265	121311	RAKOR, dirsek, 45° kuyruklu	1
237	120726	KAPAK, havalandırıcı, filtre	1	266	102814	GÖSTERGE	1
238	198841	TUTUCU, bilye, basınç baypası	1	267	243683	RAKOR, muylu	1
239	100084	BİLYE, metalik	1	285	116618	MIKNATIS	1
240	116967	YAY, baskı	1	299	290079	ETİKET, topraklama uyarısı, İngilizce	1
					16Y633	ETİKET, topraklama uyarısı, Çince	1

\* Tahliye Valfi Kiti 245103'e dahildir

## Parçalar - Hidrolik Motor ve Volümetrik Pompa



64



- 1 145-155 ft lb (196,6-210, 2 N·m) torkla sıkın
- 2 12-18 ft lb (16,3-24,4 N·m) torkla sıkın
- 3 140-160 inç lb (15,8-18, 1 N·m) torkla sıkın
- 4 70-80 ft lb (94,9-108,5 N·m) torkla sıkın



## Parça Listesi - Hidrolik Motor ve Volümetrik Pompa

Ref.	Parça	Açıklama	Miktar	Ref.	Parça	Açıklama	Miktar
8	15F584	ETİKET, ProConnect	1	17D067	ETİKET, marka, ön	1	
9	101566	SOMUN, kilit	4		(GH300DI)		
33	189920	FİLTRE, (1-11 1/2 npsm)	1	157◆	15B804	ETİKET, Graco	2
41◆	107210	VİDA	4	178	156698	SALMASTRA, o-ring	1
57	288344	KELEPÇE, pompa	1	179	277377	KAPLİN, pompa	2
58	105510	RONDELA, kilit, yay	2	180	15H957	KAPAK, kaplin	1
		(hi-collar)		194	24X474	KAPAK, siper	1
59	101550	VİDA, kapak, soket	2	260◆	15E243	MANIFOLD, adaptör	1
		başlı		268◆+	117739	SİLİCİ, kol	1
63	257908	HORTUM, bağlı	1	269◆+	112342	YATAK, çubuk	1
64	24M611	KİT, kontrol valfi	1	270◆+	112561	SALMASTRA, engel	1
		(64a -64f içerir)		271◆+	117283	SALMASTRA, o-ring	1
64a	16N461	MUHAFAZA, yuva,	1	278◆+	108014	SALMASTRA, o-ring	1
		kontrol valfi		279◆+	178226	CONTA, piston	1
64b	16N462	MUHAFAZA, bilye,	1	281◆+	178207	YATAK, piston	1
		kontrol valfi		288◆	248991	MANŞON, hidrolik	1
64c	24M725	KİT, onarım, kontrol	1	289◆	15A726	SOMUN, sıkıştırma	1
		valfi (64d, 64e, 64f,		290◆	288737	KİT, onarım, tripod	1
		68 içerir)				(129, 278, 279, 281,	
64d*		O-HALKASI	2			282, 295 içerir)	
64e*		YUVA, valf	1	290a◆	106276	VİDA, kapak, altıgen	1
64f*		BİLYE, seramik	1			başlı	
65	109450	SALMASTRA, o-ring	1	290b◆	155685	SALMASTRA, o-ring	1
68*	C20195	SALMASTRA, o-ring	1	290c◆	178179	RONDELA, contalama	1
73	198542	KLİPS, yay	1	291◆	117607	BAĞLANTI ELEMANI,	2
76	15K642	HORTUM, hidrolik,	1			dirsek std thd	
		dönüş		295◆	100139	TAPA, boru	1
77	15K641	HORTUM, hidrolik,	1	296◆	15E596	TÜP, hidrolik, tedarik	1
		tedarik		297◆	117609	RAKOR, T şekilli, dal,	1
83▲◆	192840	ETİKET, uyarı	1			düz dış	
86	193394	SOMUN, tespit,	1	298	117328	BAĞLANTI ELEMANI,	1
		GH230/300				uç, düz	
103	243993	HORTUM, tahliye,	1	299	117441	Valf, bilyalı	1
		Ultra hi-boy		300	116813	BAĞLANTI ELEMANI,	1
110	241920	DEFLEKTÖR, dişli	1			nipel, hidrolik	
111	24W999	POMPA, volümetrik	1				
129◆	15B063	ETİKET, uyarı	1				
143	17D061	ETİKET, marka, ön	1				
		(EH230DI)					
	17D063	ETİKET, marka, ön	1				
		(GH230DI)					
	17D065	ETİKET, marka, ön	1				
		(EH300DI)					

▲ Uyarı ve Tehlike etiketleri ücretsiz olarak mevcuttur

◆ Hidrolik Motor Onarım Kiti 288760'ya dahildir (EH/GH300).

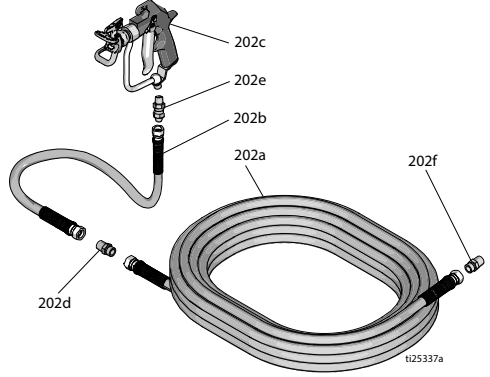
+ Conta Kiti 246174'e dahildir

\* Kontrol Valfi Onarım Kiti 24M725'e dahildir

## Parçalar

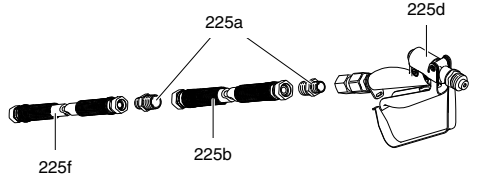
### DutyMax EH/GH™230DI Püskürtücü - Püskürtme Tabancası ve Hortum

Ref.	Parça No.	Açıklama	Miktar
202a	240797	HORTUM, topraklı, naylon; 3/8 inç ID; ekli 3/8-18 npsm; 15 m (50 ft); yay her iki ucu korur	1
202b	241735	HORTUM, topraklı, naylon; 1/4 inç ID; ekli 1/4 npt(m) x 1/4 npsm(f); 0,9 m (3 ft); yay her iki ucu korur 3300 psi (227 bar, 22,7 MPa)	1
202c	241705	TABANCA, püskürtme, doku, RAC® Uç Koruması ve LTX531 Püskürtme Ucu Silindiri içerir, Parçalar için bkz. 308491	1
202d	159841	ADAPTÖR, 3/8 x 1/4 inç npt	1
202e	239663	MUYLU, düz	1
202f	196178	ADAPTÖR, meme	1



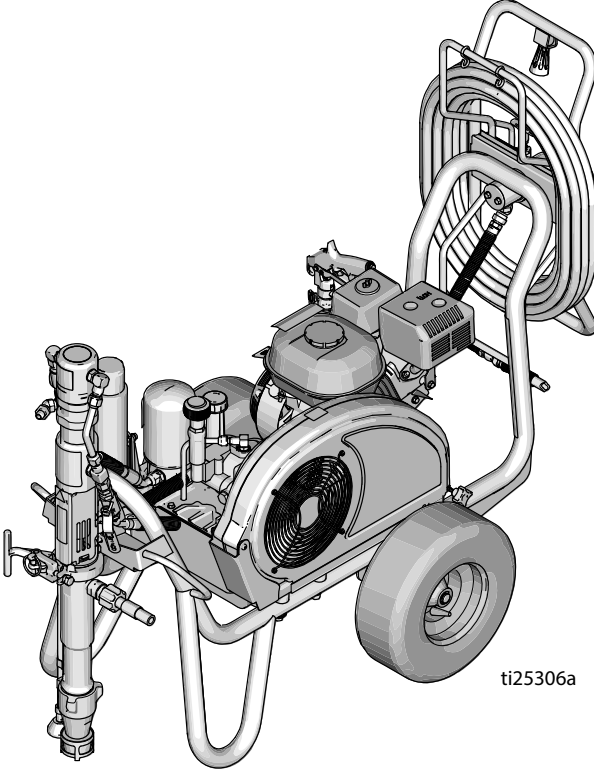
### DutyMax EH/GH™300DI Püskürtücü - Püskürtme Tabancası ve Hortum

Ref.	Parça No.	Açıklama	Miktar
225a	159239	BAĞLANTI ELEMANI, nipel, boru, rdcg	2
225b	191239	HORTUM, ekli, 3/8 inç x 11 ft 10 inç	1
225d	245820	KİT, aksesuar, tabanca	1
225f	278499	HORTUM, ekli, 1/2 inç x 50 ft, 3300 wp	1



## Parçalar

### DutyMax EH/GH™230/300 ProContractor Serisi

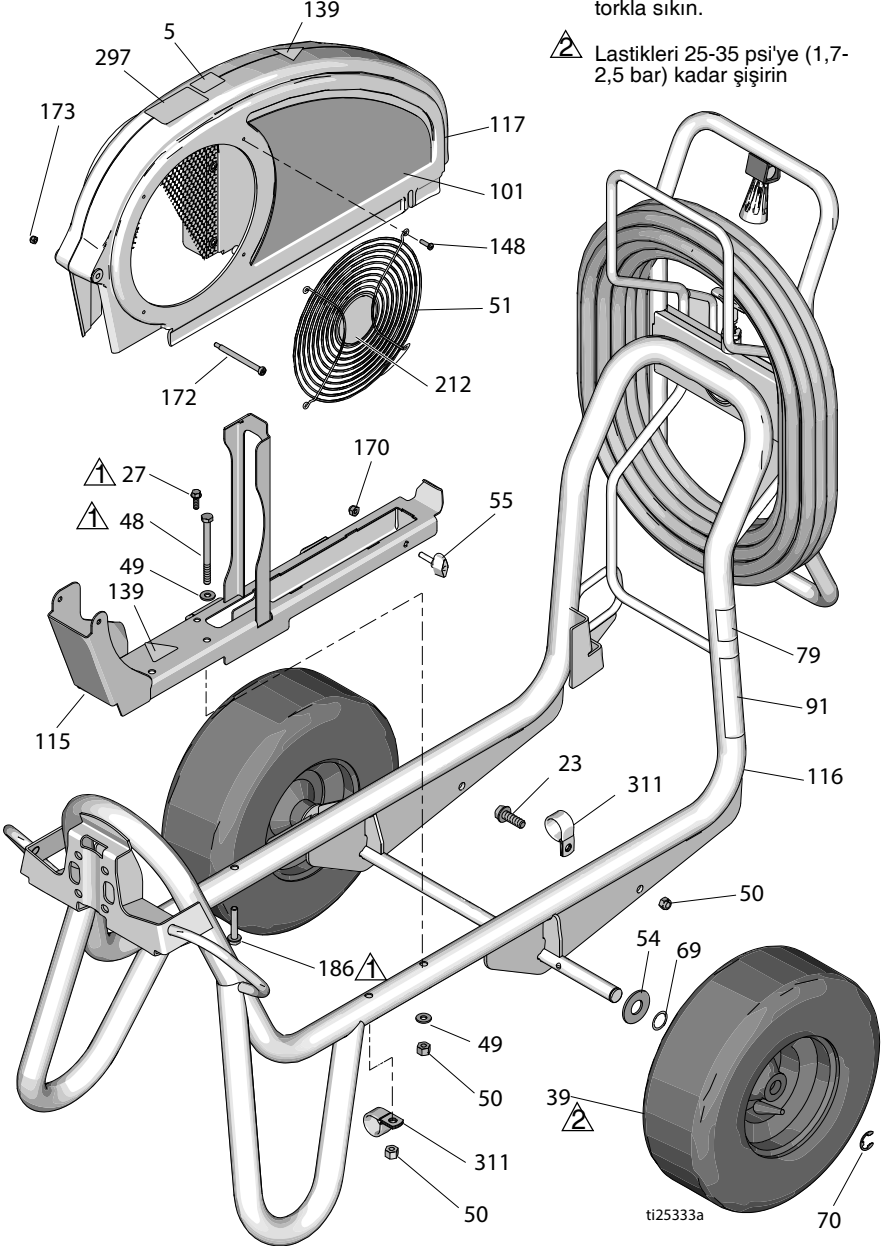


ti25306a

## Parçalar - Çerçeve ve Kayış Koruması

### DutyMax GH™ 230/300 ProContractor Serisi

- ⚠ 120-130 inç lb (13,6-14,7 N-m) torkla sıkın.
- ⚠ Lastikleri 25-35 psi'ye (1,7-2,5 bar) kadar şişirin



## Parça Listesi

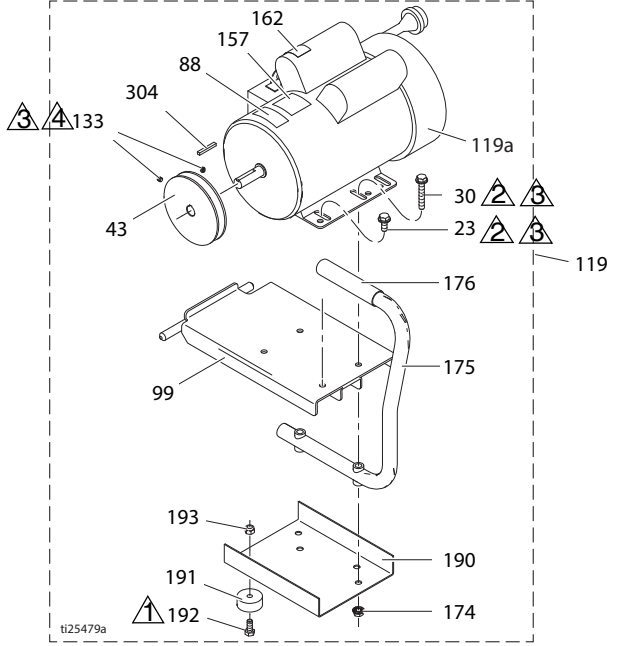
Ref.	Parça	Açıklama	Miktar	Ref.	Parça	Açıklama	Miktar
5	16D576	ETİKET, global bileşenle ABD'de yapılmıştır	1	101	17D042	ETİKET, marka, yan (EH230DI)	1
19	101354	PİM, yay, düz	2		17D044	ETİKET, marka, yan (GH230DI)	1
23	110963	VİDA, kapak, flanş kafalı	1		17D046	ETİKET, marka, yan (EH300DI)	1
27	260212	VİDA, altıgen rondela başlı, dış formu	1		17D048	ETİKET, marka, yan (GH300DI)	1
35	112827	DÜĞME, kapatma	2	115	24M086	RAY, kayış koruması, gövde	1
38	114271	KORDON, tutucu	1	116	17D108	ÇERÇEVE, araç, kaynaklı parça	1
39	119509	TEKERLEK, pnömatik başlı	2		248973	KORUMA, kayış aksamı, boyalı	1
48	867539	VİDA, kapak, altıgen başlı	2	132	109032	VİDA, makine, pnh	4
49	100527	CONTA, düz	4	139▲	16M768	ETİKET, uyarı	2
50	110838	SOMUN, kilit	2	141▲	15Y963	ETİKET, talimatları oku	1
51	117284	IZGARA, fan koruması	1	148	115477	VİDA, makine, torx başlı	4
54	156306	RONDELA, düz	2	170	102040	SOMUN, kontra, altıgen	1
55	17D813	SOMUN, el	2	172	119434	VİDA, omuz, skt başlı	1
69	116038	RONDELA, aks yaylı	2	173	116969	SOMUN, kilit	1
70	120211	HALKA, tutucu, halka conta	2	212	16N398	ETİKET, yön (EH/GH300DI)	1
75	15J645	RONDELA	2	297	17D033	ETİKET, ProContractor	1
79▲	189246	ETİKET, uyarı	1	311	128051	KELEPÇE	2
81	192027	MANŞON, araç	2				
91▲	194317	ETİKET, uyarı	1				
	16N948	ETİKET, uyarı, ISO	1				
	17D947	ETİKET, uyarı, birden çok dilde	1				

▲Uyarı ve Tehlike etiketleri ücretsiz olarak mevcuttur

## Parçalar - Elektrikli Motor

### DutyMax EH™230DI Modelleri

- ▲ 26-30 inç lb (2,9-3,4 N·m)  
torkla sıkın
- ▲ 215-235 inç lb (24,3-26,6 N·m)  
torkla sıkın
- ▲ Loctite 242
- ▲ 58-62 inç lb (6,6-7,0 N·m)  
torkla sıkın



## Parça Listesi - Elektrikli Motor (DutyMax EH™230DI Modelleri)

Ref.	Parça	Açıklama	Miktar	Ref.	Parça	Açıklama	Miktar
23	110963	VİDA, kapak, flanş kafalı	2	157	15B804	ETİKET, Graco	2
30	114653	VİDA, kapak, flanş kafalı	2	162▲	189930	ETİKET, uyarı	1
43	15E588	KASNAK	1	174	110996	SOMUN, altıgen, flanş başlı	4
44	116914	KAYIŞ, V-Gripnotch (gösterilmiyor)	1	175	246214	KOL, dönüştürme	1
88▲	15K616	ETİKET, dikkat	1	176	111700	TUTACAK, kabza	1
99	15E585	MESNET, montaj, elek. Motor	1	190	15F217	PLAKA, izolatör, alt	1
119	248946	KİT, elektrikli motor 3,0 hp (bu sayfada listelenen tüm parçaları içerir)	1	191	113817	TAMPON	4
119a	15E669	MOTOR, elektrikli 3 HP, 230V AC	1	192	100057	VİDA, kapak, altıgen başlı	4
133	100002	VİDA, takım	2	193	111040	SOMUN, kilit, dolgu, nylock, 5/16	4
				304	117632	ANAHTAR, kare 3/16 x 1,25	1

▲ Uyarı ve Tehlike etiketleri ücretsiz olarak mevcuttur

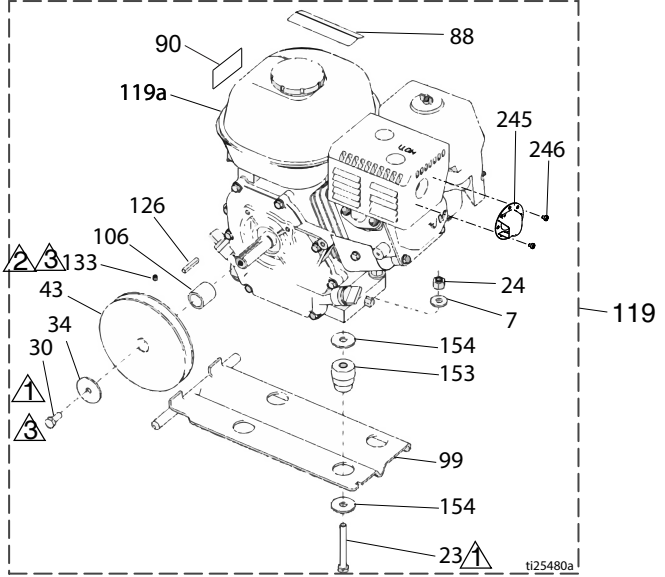
## Parçalar - Benzinli Motor

### DutyMax GH™230DI Modelleri

▲ 120-130 inç lb (13,6-14,7 N·m) torkla sıkın.

▲ 58-62 inç lb (6,6-7,0 N·m) torkla sıkın

▲ Loctite 242



## Parça Listesi - Benzinli Motor (DutyMax GH™230DI Modelleri)

Ref.	Parça	Açıklama	Miktar	Ref.	Parça	Açıklama	Miktar
7	100023	RONDELA, düz	4	119	248944	KİT, benzinli motor 6,5 hp (bu sayfada listelenen tüm parçaları içerir)	2
23	113664	VİDA, kapak, altıgen başlı	4	119a	116298	MOTOR, 6,5 HP benzin	1
30	108842	VİDA, kapak, altıgen başlı	2	126	117632	ANAHTAR, kare, 3/16 x 1,25	1
34	112717	RONDELA	1	133	100002	VİDA, takım (gösterilmiyor)	1
43	116908	MAKARA, 5,50 inç	1	153	15E888	SÖNÜMLEYİCİ, motor montajı	4
44	119433	KAYIŞ, V-Gripnotch (gösterilmiyor)	1	154	108851	CONTA, düz	8
50	110838	SOMUN, kilit	4	245	128099	DEFLEKTÖR, egzoz	1
88▲	194126	ETİKET, uyarı	1	246	128101	VİDA, kılavuzlu	2
90▲	16Y720	ETİKET, uyarı, ISO motor	1				
99	15F157	MESNET, montaj, motor	1				
106	15B314	MANŞON, motor mili	1				

▲ Uyarı ve Tehlike etiketleri ücretsiz olarak mevcuttur

## Parçalar - Elektrikli Motor

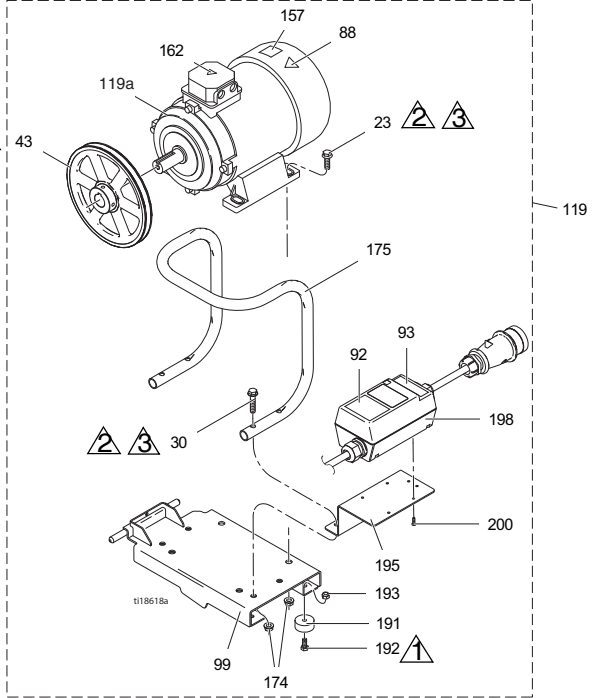
### DutyMax EH™300DI Modelleri

▲ 26-30 inç lb (2,9-3,4 N·m)  
torkla sıkın

▲ 215-235 inç lb (24,3-  
26,6 N·m) torkla sıkın

▲ Loctite 242

▲ 58-62 inç lb (6,6-7,0 N·m)  
torkla sıkın



## Parça Listesi - Elektrikli Motor (DutyMax EH™300DI Modelleri)

Ref.	Parça	Açıklama	Miktar	Ref.	Parça	Açıklama	Miktar
23	111193	VİDA, kapak, flanş kafalı	4	162▲	189930	ETİKET, dikkat	1
30	116780	VİDA, altıgen başlı, flanşlı	4	174	112958	SOMUN, altıgen, flanşlı	8
43	125811	MAKARA, dökme demir, 8,75 inç	1	175	16M473	BORU, kol, dönüştürme	1
88▲	15K616	ETİKET, dikkat	1	191	113817	TAMPON	4
92	16N399	ETİKET, motor anahtar kutusu açık-kapalı	1	192	100057	VİDA, kapak, altıgen başlı	4
93	16N400	ETİKET, kırmızı ışıklı gösterge	1	193	111040	SOMUN, kilit, dolgu, nylock, 5/16	4
99	16M467	MESNET, montaj, motor, EH300	1	195	16M474	MESNET, motor kontağı	1
119	24M669	KİT, motor (bu sayfadaki tüm parçaları içerir)	1	198	24N064	KONTAK, motor aksamı	1
119a	24N019	MOTOR, elek., 400 VAC, 50 Hz, 7,3 hp	1	200	119236	VİDA, plastik	4

▲ Uyarı ve Tehlike etiketleri ücretsiz olarak mevcuttur



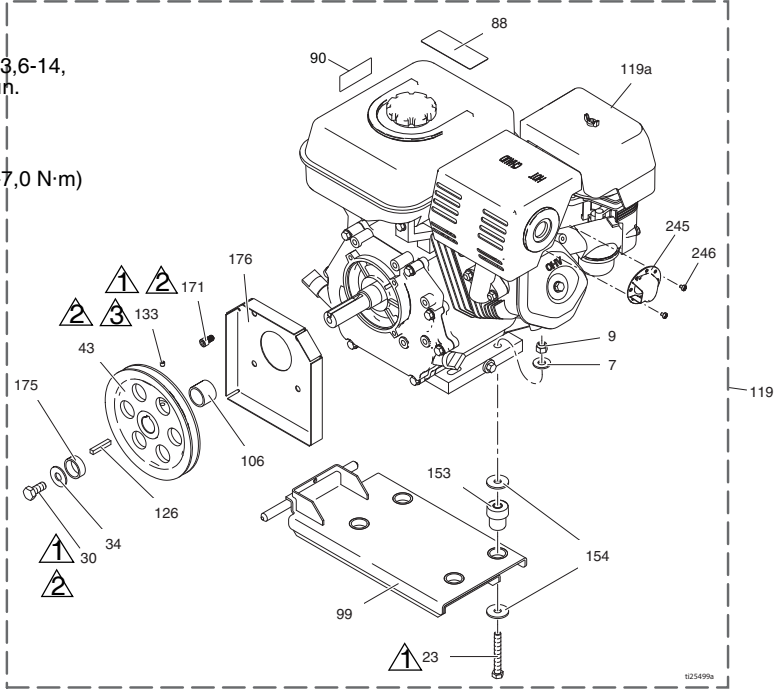
## Parçalar - Benzinli Motor

## DutyMax GH™300DI Modelleri

▲ 120-130 inç lb (13,6-14,7 N·m) torkla sıkın.

▲ Loctite 242

▲ 58-62 inç lb (6,6-7,0 N·m) torkla sıkın

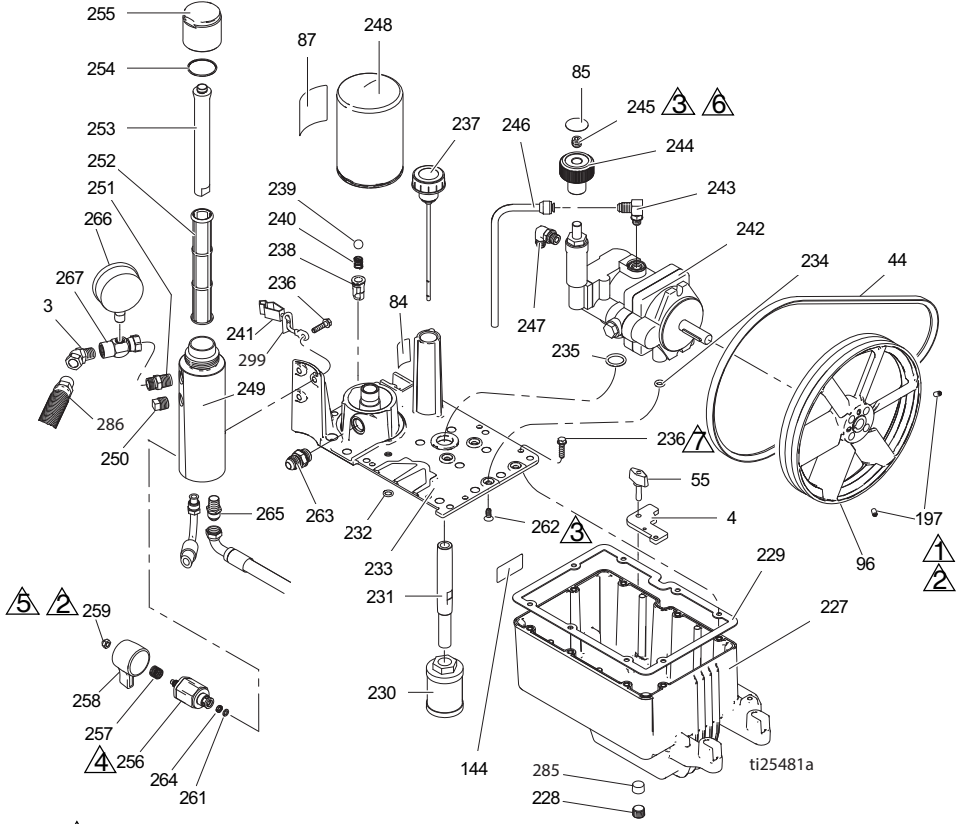


## Parça Listesi - Benzinli Motor (DutyMax GH™300DI Modelleri)

Ref.	Parça	Açıklama	Miktar	Ref.	Parça	Açıklama	Miktar
7	100132	RONDELA, düz	4	119	248945	KIT, benzinli motor 9,0 hp (bu sayfada listelenen tüm parçaları içerir)	2
9	101566	SOMUN, kilit	4	119a	803900	MOTOR, benzin, 9,0 hp (Honda)	1
23	106212	VİDA, kapak, altıgen başlı	4	126	119484	ANAHTAR, paralel, kare	1
30	116645	VİDA, kapak, altıgen başlı	1	133	100002	VİDA, takım	1
34	100696	RONDELA, biçimlendirilmiş	1	153	195515	SÖNÜMLEYİCİ, motor montajı	4
43	119401	KASNAK	1	154	108851	CONTA, düz	8
44	119432	KAYIŞ, V-Gripnotch (gösterilmiyor)	1	171	C20010	VİDA, kapak, soket başlı	4
88▲	194126	ETİKET, uyarı	1	175	15E764	ARA PARÇASI, mil, motor	1
90▲	16Y720	ETİKET, uyarı, ISO motor	1	176	15E973	SİPER, motor mili	1
99	15E583	MESNET, montaj, motor	1				
106	15E586	MANŞON, mil, motor	1				

▲ Uyarı ve Tehlike etiketleri ücretsiz olarak mevcuttur

## Parçalar - Depo ve Filtre



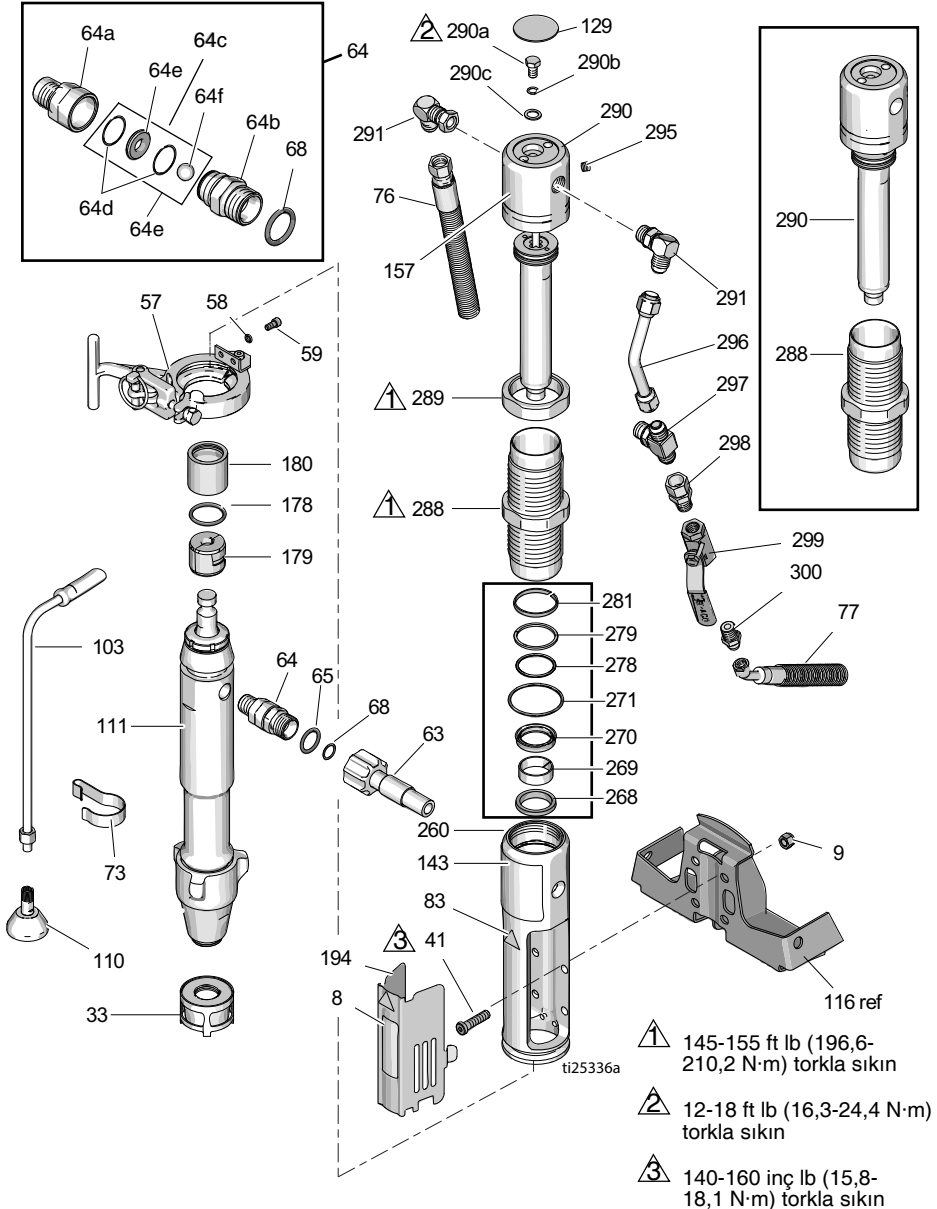
- ⚠️ 58-62 inç lb'ye (6,6-7,0 N·m) torkla sıkın
- ⚠️ 2 Loctite 242
- ⚠️ 3 90-110 inç lb'ye (10,2-12,4 N·m) torkla sıkın
- ⚠️ 4 335-395 inç lb (37,9-44,6 N·m) torkla sıkın
- ⚠️ 5 15-25 inç lb (1,7-2,8 N·m) torkla sıkın.
- ⚠️ 6 Loctite 277
- ⚠️ 110-120 inç lb (12,4-13,6 N·m) torkla sıkın

## Parça Listesi - Depo ve Filtre

Ref.	Parça	Açıklama	Miktar	Ref.	Parça	Açıklama	Miktar
3	161889	BAĞLANTI ELEMANI, çıkış	1	243	110792	RAKOR, dirsek, erkek, 90°	1
4	15E476	MESNET, tespit, motor	1	244	15B438	DÜĞME, basınç	1
44	116914	KAYIŞ, V, AX42 (EH230DI)	1	245	117560	VİDA, ayar, soket başlı	1
	119433	KAYIŞ, V, AX41 (GH230DI)	1	246	246167	BORU, hidrolik, kasa tahliyesi	1
	125834	KAYIŞ, V, AX48 (EH300DI)	1	247	120634	RAKOR, dirsek, contasız hidrolik	1
	119432	KAYIŞ, V, AX44 (GH300DI)	1	248	246173	FİLTRE, yağ, dönüş	1
55	17D813	SOMUN, el	2	249	15E599	MUHAFAZA, filtre	1
84	198585	ETİKET, hidrolik sıvı, GH	1	250	15G331	TAPA, boru	1
85	15A464	ETİKET, kontrol	1	251	196178	ADAPTÖR, meme	1
87	189892	ETİKET, Graco	1	252	244067	FİLTRE, sıvı	1
96	15E410	MAKARA, fan	1	253	15C766	TÜP, dağıtım	1
144	15K440	ETİKET, marka, GH/EH soğutma	1	254	117285	SALMASTRA, o-ring	1
197	120087	VİDA, ayar, 1/4 x 1/2	2	255	15C765	KAPAK, filtre	1
227	15J513	TANK, depo, mavi	1	256*	287879	VALF, tahliye, gövde	1
228	101754	TAPA, boru	1	257*	114708	YAY, baskı	1
229	120604	CONTA, depo	1	258*	15G563	KOL, valf	1
230	116919	FİLTRE	1	259*	116424	SOMUN, kapak	1
231	15E587	BORU, emme	1	261*	193710	CONTA, yuva, valf	1
232	154594	SALMASTRA, o-ring	1	262	117471	VİDA, mak., altgen düz başlı	4
233	15M056	KAPAK, depo	1	263	120184	BAĞLANTI ELEMANI, hidrolik	1
234	107188	SALMASTRA, o-ring	4	264*	193709	YUVA, valf	1
235	156401	SALMASTRA, o-ring	1	265	121311	RAKOR, dirsek, 45° kuyruklu	1
236	119426	VİDA, makine, altgen rondela başlı	11	266	102814	GÖSTERGE	1
237	120726	KAPAK, havalandırıcı, filtre	1	267	243683	RAKOR, muylu	1
238	198841	TUTUCU, bilye, basınç baypası	1	285	116618	MIKNATIS	1
239	100084	BİLYE, metalik	1	286	17D266	HORTUM, bağlı, 3/8 x 73,5	1
240	116967	YAY, baskı	1	299	290079	ETİKET, topraklama uyarısı, İngilizce	1
241	237686	KABLO, kelepçeli topraklama grubu	1		16Y633	ETİKET, topraklama uyarısı, Çince	1
242	249003	POMPA, hidrolik	1				

\* Tahliye Valfi Kiti 245103'e dahildir

## Parçalar - Hidrolik Motor ve Volümetrik Pompa



## Parça Listesi - Hidrolik Motor ve Volümetrik Pompa

Ref.	Parça	Açıklama	Miktar	Ref.	Parça	Açıklama	Miktar
8	15F584	ETİKET, ProConnect	1	157◆	15B804	ETİKET, Graco	2
9	101566	SOMUN, kilit	4	178	156698	SALMASTRA, o-ring	1
33	15V573	SÜZGEÇ		179	277377	KAPLİN, pompa	2
41◆	107210	VİDA	4	180	15H957	KAPAK, kaplin	1
57	288344	KELEPÇE, pompa	1	194	16M749	KAPAK, siper	1
58	105510	RONDELA, kilit, yay (hi-collar)	2	260◆	15J278	MANIFOLD, adaptör	1
59	101550	VİDA, başlıklı	2	268◆+	117739	SİLİCİ, kol	1
63	257908	HORTUM, bağlı	1	269◆+	112342	YATAK, çubuk	1
64	24M611	KİT, kontrol valfi (64a -64f içerir)	1	270◆+	112342	SALMASTRA, engel	1
64a	16N461	MUHAFAZA, yuva, kontrol valfi	1	271◆+	117283	SALMASTRA, o-ring	1
64b	16N462	MUHAFAZA, bilye, kontrol valfi	1	278◆+	108014	SALMASTRA, o-ring	1
64c	24M725	KİT, onarım, kontrol valfi (64d, 64e, 64f, 68 içerir)	1	279◆+	178226	CONTA, piston	1
64d*		O-HALKASI	2	281◆+	178207	YATAK, piston	1
64e*		YUVA, valf	1	288◆	248991	MANŞON, hidrolik, silindir	1
64f*		BİLYE, seramik	1	289◆	15A726	SOMUN, sıkıştırma	1
65	109450	SALMASTRA, o-ring	1	290◆	288737	KİT, onarım, Trip Rod (129, 278, 279, 281, 282, 295 içerir)	1
68*	C20195	SALMASTRA, o-ring	1	290a◆	106276	VİDA, kapak, altıgen başı	1
73	198542	KLİPS, yay	1	290b◆	155685	SALMASTRA, o-ring	1
76	15K642	HORTUM, hidrolik, dönüş	1	290c◆	178179	RONDELA, contalama	1
77	15K641	HORTUM, hidrolik, tedarik	1	291◆	117607	BAĞLANTI ELEMANI, dirsek std thd	2
83▲◆	192840	ETİKET, uyarı	1	295◆	100139	TAPA, boru	1
103	243993	HORTUM, tahliye, Ultra hi-boy	1	296◆	15E596	TÜP, hidrolik, tedarik	1
110	241920	DEFLEKTÖR, dişli	1	297◆	117609	RAKOR, T şekilli, dal, düz dış	1
111	24X001	POMPA, volümetrik	1	298	117328	BAĞLANTI ELEMANI, uç, düz	1
129◆▲	15B063	ETİKET,	1	299	117441	Valf, bilyalı	1
143	17D061	ETİKET, marka, ön (EH230DI)	1	300	116813	BAĞLANTI ELEMANI, nipel, hidrolik	1
	17D063	ETİKET, marka, ön (GH230DI)	1				
	17D065	ETİKET, marka, ön (EH300DI)	1				
	17D067	ETİKET, marka, ön (GH300DI)	1				

▲ Uyarı ve Tehlike etiketleri ücretsiz olarak mevcuttur

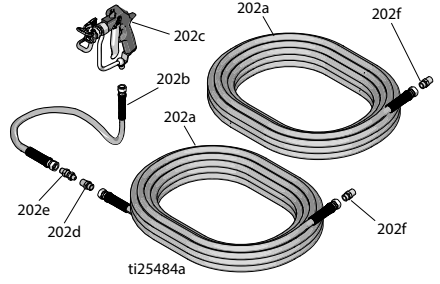
◆ Hidrolik Motor Onarım Kiti 288760'a dahildir + Conta Kiti 246174'e dahildir

\* Kontrol Valfi Onarım Kiti 24M725'e dahildir

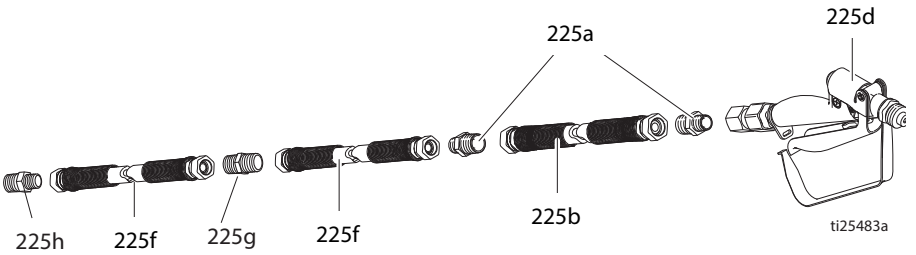
## Parçalar

### DutyMax EH/GH™230DI Püskürtücü - Püskürtme Tabancası ve Hortum

Ref.	Parça No.	Açıklama	Miktar
202a	240797	HORTUM, topraklı, naylon; 3/8 inç ID; ekli 3/8-18 npsm; 15 m (50 ft); yay her iki ucu korur	2
202b	241735	HORTUM, topraklı, naylon; 1/4 inç ID; ekli 1/4 npt(m) x 1/4 npsm(f); 0,9 m (3 ft); yay her iki ucu korur 3300 psi (227 bar, 22,7 MPa)	1
202c	241705	TABANCA, püskürtme, doku, RAC® Uç Koruması ve LTX531 Püskürtme Ucu Silindiri içerir, Parçalar için bkz. 308491	1
202d	159841	ADAPTÖR, 3/8 x 1/4 inç npt	1
202e	239663	MUYLU, düz	1
202f	162485	ADAPTÖR, meme	2



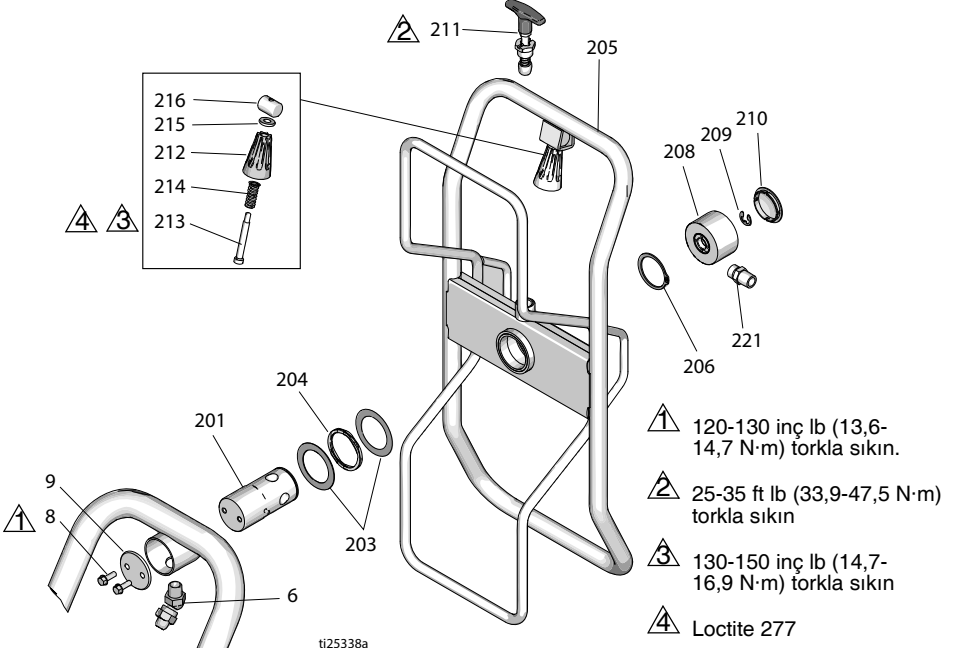
### DutyMax EH/GH™300DI Püskürtücü - Püskürtme Tabancası ve Hortum



Ref.	Parça No.	Açıklama	Miktar
225a	159239	BAĞLANTI ELEMANI, nipel, boru, rdcg	3
225b	191239	HORTUM, ekli, 3/8 inç x 11 ft 10 inç	1
225d	245820	KİT, aksesuar, tabanca	1
225f	278499	HORTUM, ekli, 1/2 inç x 50 ft, 3300 wp	2
225g	158491	BAĞLANTI ELEMANI, nipel	1
225h	159239	BAĞLANTI ELEMANI, nipel	1

# Parçalar - Hortum Makarası

## Sadece ProContractor Serisi



## Parça Listesi - Hortum Makarası (ProContractor Püskürtücüleri)

Ref.	Parça	Açıklama	Miktar	Ref.	Parça	Açıklama	Miktar
6	161889	BAĞLANTI ELEMANI, muylu boru bağlantısı 45°	1	213	122518	VİDA, omuz, soket başlı	1
8	260212	VİDA, altıgen rondela başlı	2	214	122542	YAY	1
9	16C975	PLAKA, pivot montaj	1	215	122669	RONDELA, düz	1
201	24E016	BORU, hortum makarası, pivot	1	216	15X618	SOMUN, muylu, kol	1
203	122607	RONDELA, düz	2	221	162485	ADAPTÖR (24W942, 24W962 modelleri)	1
204	122534	YAY, dalga	1	116756	ADAPTÖR (24W966, 24W968 modelleri)	1	
205	24B691	MAKARA, hortum	1	159239	ADAPTÖR (24W966, 24W968 modelleri)	1	
206	122524	HALKA, tespit, harici	1				
208	24B248	KAPAK, muylu, eksiksiz	1				
209	122347	HALKA, tespit, harici	1				
210	122787	KAPAK	1				
211	24E400	PİM, açılır, kilitleme	1				
212	278085	Kol, muylu	1				

## Teknik Veriler

<b>DutyMax EH230DI Standart Serisi</b>		
	<b>ABD</b>	<b>Metrik</b>
Maksimum sıvı çalışma basıncı . . . . .	3300 psi	22,8 MPa, 228 bar
Hidrolik depo kapasitesi . . . . .	1,25 galon	4,75 litre
Motor . . . . .	3,0 HP	2,2 kW
Voltaj, Amper Sıklık Fazı	220 VAC, 15,0 A, 50 Hz, 1 faz	220 VAC, 15,0 A 50 Hz, 1 faz
Maksimum uç boyutu . . . . .	0.039	
Maksimum serbest akış beslemesi . . . . .	1,56 gpm	5,9 l/dak
Hortum bağlantısı . . . . .	3/8 npsm (f)	
Galon başına döngü	80	21,1
<b>Ses Seviyeleri (Azami normal yük koşullarında ölçülmüştür)</b>		
Motor HP . . . . .	3.0	
Ses basıncı	80 dBa	
Ses gücü	95	
<b>Giriş/Çıkış Boyutları</b>		
Sıvı girişi boyutu inç . . . . .	1 npt (m)	
Sıvı çıkışı boyutu inç . . . . .	3/8 npt (m)	
<b>Ağırlık</b>		
. . . . .	197 lb.	89 kg
<b>Genişlik</b>		
. . . . .	26,5 inç	67 cm
<b>Uzunluk (Gidon çekili)</b>		
. . . . .	47,7 inç	121 cm
<b>Yükseklik (Gidon çekili)</b>		
. . . . .	35,5 inç	90 cm



## DutyMax EH300DI Standart Serisi

	ABD	Metrik
Maksimum sıvı çalışma basıncı . . . . .	3300 psi	22,8 MPa, 228 bar
Hidrolik depo kapasitesi . . . . .	1,25 galon	4,75 litre
Motor . . . . .	7,5 HP	5,5 kW
Voltaj, Amper Sıklık Fazı	400 VAC, 11,0 A, 50 Hz, 3 faz	400 VAC, 11,0 A 50 Hz, 3 faz
Maksimum uç boyutu . . . . .	0.057	
Maksimum serbest akış beslemesi. . . . .	3,0 gpm	11,3 l/dak
Hortum bağlantısı . . . . .	1/2 npsm (f)	
Galon başına döngü	52	13,7
Ses Seviyeleri (Azami normal yük koşullarında ölçülmüştür)		
Motor HP. . . . .	7.4	
Ses basıncı	80 dBa	
Ses gücü	95	
Giriş/Çıkış Boyutları		
Sıvı girişi boyutu inç . . . . .	1 npt (m)	
Sıvı çıkışı boyutu inç. . . . .	1/2 npt (m)	
Ağırlık		
. . . . .	236 lb.	107 kg
Genişlik		
. . . . .	26,5 inç	67 cm
Uzunluk (Gidon çekili)		
. . . . .	47,7 inç	121 cm
Yükseklik (Gidon çekili)		
. . . . .	35,5 inç	90 cm

EH300DI için azami sigorta derecesi:

Sigorta türü aM: 63A

Sigorta türü gL: 80 A

**NOT:** Gerilim, Teknik Veriler tablosunda listelenen gerilimin %85'inden azsa EH300DI'nin motor kantağındaki serbest bırakma bobini gerilim altında enerji almayacaktır.

Gerilimin nominal gerilimin %85'ine düşmesi halinde EH300DI'nin motor kantağındaki serbest bırakma bobini gerilim altında enerji kaybedecektir. Gerilim artırılmalı ve püskürtücü tekrar başlatılmalıdır.

**NOT:** EH300DI (24M056) püskürtücüsünü bir jeneratörle çalıştırmak için jeneratör 5 kW çıkış (minimum) için boyutlandırılmalıdır.

Boya Püskürtme Cihazı Temel Islak Parçaları:

Çinko ve nikel plakalı karbon çelik, paslanmaz çelik, PTFE, asetal, krom plaka, deri, V-Max UHMWPE, alüminyum, tungsten karbid, seramik, naylon

# Teknik Veriler

DutyMax GH230 Standart Serisi		
	ABD	Metrik
Maksimum sıvı çalışma basıncı . . . . .	3300 psi	22,8 MPa, 228 bar
Hidrolik depo kapasitesi . . . . .	1,25 galon	4,75 litre
Maksimum hidrolik basınç . . . . .	1855 psi	12,8 MPa, 128 bar
Motor . . . . .	200 cc (6,5 HP)	
Maksimum uç boyutu . . . . .	0.053	
Maksimum serbest akış beslemesi . . . . .	2,35 gpm	10,7 l/dak
Hortum bağlantısı . . . . .	3/8 npsm (m)	
<b>Gürültü (dBa)</b>		
Maksimum ses basıncı . . . . .	96 dBa	
Maksimum ses gücü . . . . .	110 dBa	
<b>Giriş/Çıkış Boyutları</b>		
Akışkan giriş boyutu . . . . .	1 5/16-12 UN-ZA	
Akışkan çıkış boyutu . . . . .	3/8 npt (f)	
<b>Ağırlık</b>		
. . . . .	199 lbs.	90 kg
<b>Genişlik</b>		
. . . . .	26,5 inç	67 cm
<b>Uzunluk</b>		
. . . . .	47,7 inç	121 cm
<b>Yükseklik (Gidon çekili)</b>		
. . . . .	35,5 inç	90 cm

**DutyMax GH300 Standart Serisi**

	ABD	Metrik
Maksimum sıvı çalışma basıncı . . . . .	3300 psi	22,8 MPa, 228 bar
Hidrolik depo kapasitesi . . . . .	1,25 galon	4,75 litre
Maksimum hidrolik basınç . . . . .	1855 psi	12,8 MPa, 128 bar
Motor . . . . .	270 cc (9,0 HP)	
Maksimum uç boyutu . . . . .	0.057	
Maksimum serbest akış beslemesi. . . . .	3,0 gpm	11,4 l/dak
Hortum bağlantısı . . . . .	3/8 npsm (m)	
<b>Gürültü (dBa)</b>		
Maksimum ses basıncı . . . . .	96 dBa	
Maksimum ses gücü	110 dBa	
<b>Giriş/Çıkış Boyutları</b>		
Akışkan giriş boyutu . . . . .	1 5/16-12 UN-ZA	
Akışkan çıkış boyutu. . . . .	3/8 npt (f)	
<b>Ağırlık</b>		
. . . . .	218 lbs	99 kg
<b>Genişlik</b>		
. . . . .	26,5 inç	67 cm
<b>Uzunluk</b>		
. . . . .	47,7 inç	121 cm
<b>Yükseklik (Gidon çekili)</b>		
. . . . .	35,5 inç	90 cm

Boya Püskürtme Cihazı Temel Islak Parçaları:

Çinko ve nikel plakalı karbon çelik, paslanmaz çelik, PTFE, asetal, krom plaka, deri, V-Maxt UHMWPE, paslanmaz çelik, tungsten karbid, seramik, naylon, alüminyum

# Teknik Veriler

DutyMax EH230DI ProContractor Serisi		
	ABD	Metrik
Maksimum sıvı çalışma basıncı . . . . .	3300 psi	22,8 MPa, 228 bar
Hidrolik depo kapasitesi . . . . .	1,25 galon	4,75 litre
Motor . . . . .	3,0 HP	2,2 kW
Voltaj, Amper Sıklık Fazı	220 VAC, 15,0 A, 50 Hz, 1 faz	220 VAC, 15,0 A 50 Hz, 1 faz
Maksimum uç boyutu . . . . .	0.039	
Maksimum serbest akış beslemesi . . . . .	1,56 gpm	5,9 l/dak
Hortum bağlantısı . . . . .	3/8 npsm (f)	
Galon başına döngü	80	21,1
Ses Seviyeleri (Azami normal yük koşullarında ölçülmüştür)		
Motor HP . . . . .	3.0	
Ses basıncı	80 dBa	
Ses gücü	95	
Giriş/Çıkış Boyutları		
Sıvı girişi boyutu inç . . . . .	1 npt (m)	
Sıvı çıkışı boyutu inç . . . . .	3/8 npt (m)	
Ağırlık		
. . . . .	227 lbs.	103 kg
Genişlik		
. . . . .	26,5 inç	67 cm
Uzunluk		
. . . . .	52 inç	132 cm
Yükseklik		
. . . . .	39 inç	99 cm

## DutyMax EH300DI ProContractor Serisi

	ABD	Metrik
Maksimum sıvı çalışma basıncı . . . . .	3300 psi	22,8 MPa, 228 bar
Hidrolik depo kapasitesi . . . . .	1,25 galon	4,75 litre
Motor . . . . .	7,5 HP	5,5 kW
Voltaj, Amper Sıklık Fazı	400 VAC, 11,0 A, 50 Hz, 3 faz	400 VAC, 11,0 A 50 Hz, 3 faz
Maksimum uç boyutu . . . . .	0.057	
Maksimum serbest akış beslemesi . . . . .	3,0 gpm	11,3 l/dak
Hortum bağlantısı . . . . .	1/2 npsm (f)	
Galon başına döngü	52	13,7
Ses Seviyeleri (Azami normal yük koşullarında ölçülmüştür)		
Motor HP . . . . .	7.4	
Ses basıncı	80 dBa	
Ses gücü	95	
Giriş/Çıkış Boyutları		
Sıvı girişi boyutu inç . . . . .	1 npt (m)	
Sıvı çıkışı boyutu inç . . . . .	1/2 npt (m)	
Ağırlık		
. . . . .	266 lbs	120,6 kg
Genişlik		
. . . . .	26,5 inç	67 cm
Uzunluk		
. . . . .	52 inç	132 cm
Yükseklik		
. . . . .	39 inç	99 cm

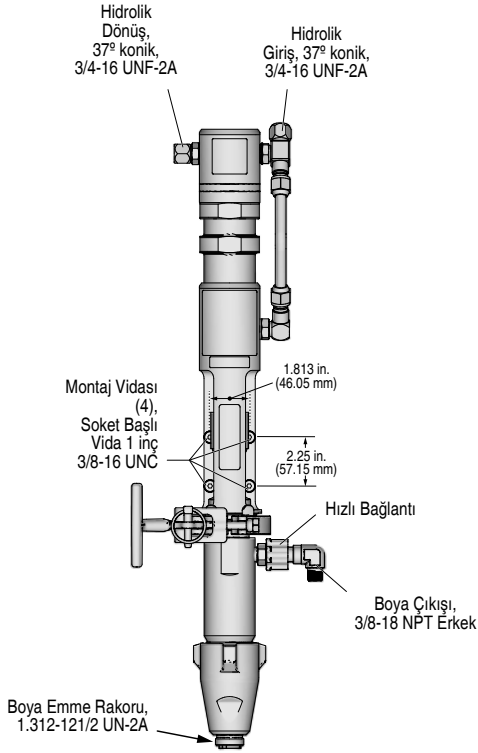
# Teknik Veriler

<b>DutyMax GH230 ProContractor Serisi</b>		
	ABD	Metrik
Maksimum sıvı çalışma basıncı . . . . .	3300 psi	22,8 MPa, 228 bar
Hidrolik depo kapasitesi . . . . .	1,25 galon	4,75 litre
Maksimum hidrolik basınç . . . . .	1855 psi	12,8 MPa, 128 bar
Motor . . . . .	200 cc (6,5 HP)	
Maksimum uç boyutu . . . . .	0.053	
Maksimum serbest akış beslemesi . . . . .	2,35 gpm	10,7 l/dak
Hortum bağlantısı . . . . .	3/8 npsm (m)	
<b>Gürültü (dBa)</b>		
Maksimum ses basıncı . . . . .	96 dBa	
Maksimum ses gücü . . . . .	110 dBa	
<b>Giriş/Çıkış Boyutları</b>		
Akışkan giriş boyutu . . . . .	1 5/16-12 UN-ZA	
Akışkan çıkış boyutu . . . . .	3/8 npt (f)	
<b>Ağırlık</b>		
. . . . .	229 lbs.	104 kg
<b>Genişlik</b>		
. . . . .	26,5 inç	67 cm
<b>Uzunluk</b>		
. . . . .	52 inç	132 cm
<b>Yükseklik (Hortum Makarası Yukarıda)</b>		
. . . . .	39 inç	99 cm
<b>OEM Kiti</b>		
Boya/Hidrolik basınç oranı . . . . .	1.78:1	
Maks. döngü hızı . . . . .	145 cpm	
<b>Kullanıcı Tarafından Tedarik Edilen Giriş</b>		
Maksimum hidrolik basınç . . . . .	1855 psi	12,8 MPa, 128 bar
Serbest akışta hidrolik iletimi gereklidir . . . . .	6,60 gpm	25,0 l/dak
<b>Ünite Çıkışı</b>		
Maksimum Sıvı Basıncı . . . . .	3300 psi	22,8 MPa, 228 bar
Maks. akış . . . . .	3,0 gpm	11,4 l/dak
<b>Ağırlık</b>		
. . . . .	35 lb.	15,9 kg
<b>Genişlik</b>		
. . . . .	8,94 inç	227 mm
<b>Derinlik</b>		
. . . . .	5,38 inç	137 mm
<b>Yükseklik</b>		
. . . . .	28,80 inç	732 mm

**DutyMax GH300 ProContractor Serisi**

	ABD	Metrik
Maksimum sıvı çalışma basıncı . . . . .	3300 psi	22,8 MPa, 228 bar
Hidrolik depo kapasitesi . . . . .	1,25 galon	4,75 litre
Maksimum hidrolik basınç . . . . .	1855 psi	12,8 MPa, 128 bar
Motor . . . . .	270 cc (9,0 HP)	
Maksimum uç boyutu . . . . .	0.057	
Maksimum serbest akış beslemesi. . . . .	3,0 gpm	11,4 l/dak
Hortum bağlantısı . . . . .	3/8 npsm (m)	
<b>Gürültü (dBa)</b>		
Maksimum ses basıncı . . . . .	96 dBa	
Maksimum ses gücü	110 dBa	
<b>Giriş/Çıkış Boyutları</b>		
Akışkan giriş boyutu . . . . .	1 5/16-12 UN-ZA	
Akışkan çıkış boyutu. . . . .	3/8 npt (f)	
<b>Ağırlık</b>		
. . . . .	248 lb.	112 kg
<b>Genişlik</b>		
. . . . .	26,5 inç	67 cm
<b>Uzunluk</b>		
. . . . .	52 inç	132 cm
<b>Yükseklik (Hortum Makarası Yukarıda)</b>		
. . . . .	39 inç	99 cm
<b>OEM Kiti</b>		
Boya/Hidrolik basınç oranı . . . . .	1.78:1	
Maks. döngü hızı	145 cpm	
<b>Kullanıcı Tarafından Tedarik Edilen Giriş</b>		
Maksimum hidrolik basınç . . . . .	1855 psi	12,8 MPa, 128 bar
Serbest akışta hidrolik iletimi gereklidir	6,60 gpm	25,0 l/dak
<b>Ünite Çıkışı</b>		
Maksimum Sıvı Basıncı	3300 psi	22,8 MPa, 228 bar
Maks. akış	3,0 gpm	11,4 l/dak
<b>Ağırlık</b>		
. . . . .	35 lb.	15,9 kg
<b>Genişlik</b>		
. . . . .	8,94 inç	227 mm
<b>Derinlik</b>		
. . . . .	5,38 inç	137 mm
<b>Yükseklik</b>		
. . . . .	28,80 inç	732 mm

## GH230/300 OEM 24W299





## Standart Graco Garantisi

Graco, bu belgede başvuruda bulunulmakta olup Graco tarafından üretilmiş ve Graco adını taşıyan tüm ekipmanlarda, kullanım için orijinal alıcıya satıldığı tarihte malzeme ve işçilik kusurları bulunmayacağına garanti eder. Graco tarafından yayınlanan her türlü özel, genişletilmiş ya da sınırlı garanti hariç olmak üzere, Graco satış tarihinden itibaren on iki ay süreyle Graco tarafından kusurlu olduğu belirlenen tüm ekipman parçalarını onarır ya da değiştirir. Ancak bu garanti, sadece ekipmanın Graco'nun yazılı tavsiyelerine göre monte edilmiş, çalıştırılmış ve bakımı yapılmış olması durumunda geçerlidir.

Bu garanti genel aşınma ve yıpranmayı veya hatalı kurulum, yanlış uygulama, aşınma, korozyon, yetersiz veya uygun olmayan bakım, ihmal, kaza, tahrif veya Graco'nunkiler haricindeki bileşen parçalarının kullanılması sonucu ortaya çıkan hiçbir arıza, hasar veya yıpranmayı kapsamaz. Graco gerek Graco ekipmanının Graco tarafından tedarik edilmemiş yapılar, aksesuarlar, ekipman veya malzemeler ile uyumsuzluğundan gerekse de Graco tarafından tedarik edilmemiş yapıların, aksesuarların, ekipmanın veya malzemelerin uygunsuz tasarımından, üretiminden, kurulumundan, kullanımından ya da bakımından kaynaklanan arıza, hasar veya yıpranmadan sorumlu olmayacaktır.

Bu garanti, iddia edilen kusurun doğrulanması için, kusurlu olduğu iddia edilen ekipmanın nakliye ücreti önceden ödenmiş olarak bir Graco yetkili bayisine iade edilmesini şart koşar. Bildirilen arızanın doğrulanması durumunda, Graco tüm arızalı parçaları ücretsiz olarak onarır ya da değiştirir. Nakliye ücreti önceden ödenmiş ekipman orijinal alıcıya iade edilir. Ekipmanın muayenesi sonucunda malzeme ya da işçilik kusuruna rastlanmazsa, onarım işi parça, işçilik ve nakliye maliyetlerini içerebilecek makul bir ücret karşılığında yapılır.

### **İŞBU GARANTİ TEK VE ÖZELDİR VE HERHANGİ BİR AMACA UYGUNLUK VE SATILABİLİRLİK İLE İLGİLİ OLANLAR DA DAHİL, AÇIKÇA BELİRTİLMİŞ VEYA İMA EDİLEBİLECEK DİĞER TÜM GARANTİLERİN YERİNE GEÇER.**

Herhangi bir garanti ihlali durumunda Graco'nun yegane yükümlülüğü ve alıcının yegane çözüm hakkı yukarıda belirtilen şekilde olacaktır. Alıcı başka hiçbir yasal çözüm yolunun (arızı ya da sonuç olarak ortaya çıkan kar kayıpları, satış kayıpları, kişilerin ya da mülkün zarar görmesi ya da diğer tüm arızı ya da sonuç olarak ortaya çıkan kayıplar dahil, ancak bunlarla sınırlı olmamak üzere) olmadığını kabul eder. Garanti ihlali ile ilgili her türlü girişim satış tarihinden itibaren iki (2) yıl içinde yapılmalıdır.

### **GRACO TARAFINDAN SATILAN FAKAT GRACO TARAFINDAN ÜRETİLMİYEN AKSESUARLAR, EKİPMAN, MALZEMELER VEYA BİLEŞENLERLE İLGİLİ OLARAK, GRACO HİÇBİR GARANTİ VERMEZ VE İMA EDİLEN HİÇBİR TİCARİ VE BELİRLİ BİR AMACA UYGUNLUK GARANTİLERİNİ KABUL ETMEZ.**

Graco tarafından satılan, ancak Graco tarafından üretilmeyen bu ürünler (elektrik motorları, anahtarlar, hortumlar vb.) var ise kendi üreticilerinin garantisine tabidir. Graco, alıcıya bu garantilerin ihlali için her türlü talebinde makul bir şekilde yardımcı olacaktır.

Graco hiçbir durumda, gerek sözleşme ihlali, garanti ihlali ya da Graco'nun ihmali gerekse bir başka nedenden dolayı, Graco'nun işbu sözleşme uyarınca ekipman temin etmesinden ya da bu sözleşme ile satılan herhangi bir ürün ya da diğer malların tedarik edilmesi, performansı ya da kullanımından kaynaklanan dolaylı, arızı, özel ya da sonuç olarak ortaya çıkan zararlardan sorumlu tutulamaz.

# Graco Bilgileri

Graco ürünlerine ilişkin en son bilgiler için [www.graco.com](http://www.graco.com) adresini ziyaret edin.

Patent bilgileri için bkz. [www.graco.com/patents](http://www.graco.com/patents).

**SİPARİŞ VERMEK İÇİN**, Graco dağıtıcınıza başvurun veya en yakın dağıtımıcıyı öğrenmek için 1-800-690-2894 numaralı telefonu arayın.

*Bu belgede yer alan tüm yazılı ve görsel veriler, basıldığı sırada mevcut olan en son ürün bilgilerini yansıtmaktadır.*

*Graco, önceden haber vermeden değişiklik yapma hakkını saklı tutar.*

Orijinal talimatların çevirisi. This manual contains Turkish. MM 334606

**Graco Merkezleri:** Minneapolis  
**Uluslararası Ofisler:** Belçika, Çin, Japonya, Kore

**GRACO INC. AND SUBSIDIARIES • P.O. BOX 1441 • MINNEAPOLIS MN 55440-1441 • USA**

**Telif Hakkı 2014, Graco Inc. Tüm Graco üretim yerleri ISO 9001 tescillidir.**

[www.graco.com](http://www.graco.com)  
Düzeltilme E, August 2018