

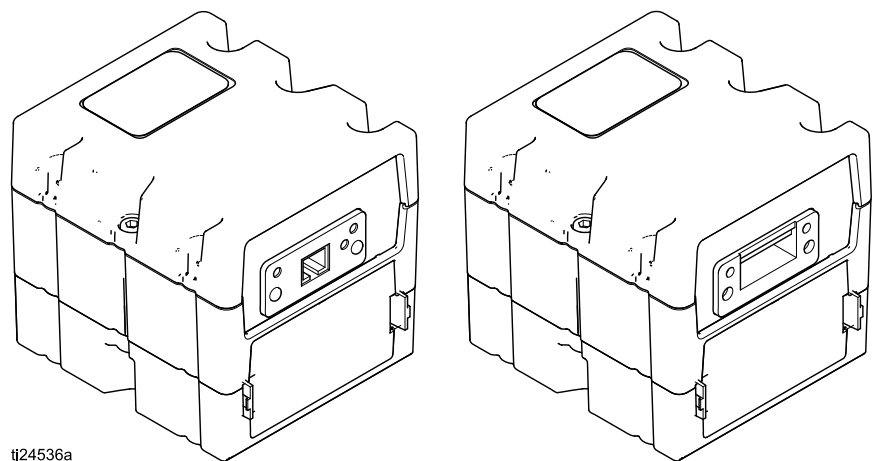
ProBell™ System CGM-installationsæt

3A5018B
DA

Til brug med ProBell-system til FieldBus-kommunikation. Kun til erhvervsmæssig brug.

Vigtige sikkerhedsforskrifter

Læs alle advarsler og vejledninger i denne håndbog og i håndbøgerne til systeminstallation, drift og reparation. Gem disse vejledninger.



Tilhørende håndbøger

De gældende Håndbøger er tilgængelige hos www.graco.com.

Håndbog nr.	Beskrivelse
334452	ProBell-rotationsapplikator
334626	ProBell-rotationsapplikator, hult håndled
3A3657	ProBell elektrostatisk regulator
3A3953	ProBell-hastighedsregulator
3A3954	ProBell-luftregulator
3A3955	ProBell System Logic Controller
3A4232	ProBell-vognsystemer
3A4346	ProBell-slangebundet
334183	Modbus TCP-, kommunikations-gateway-modul
312864	DeviceNet, Ethernet/IP, PROFINET-kommunikations-gateway-moduler

Indledning

Denne håndbog indeholder vejledning til installation af et kommunikations-gateway-modul (CGM) i et ProBell™-system. Se håndbog 334183 for detaljerede informationer om CGM for Modbus TCP-protokol. Se håndbog 312864 for yderligere informationer om CGM for DeviceNet, EtherNet/IP og PROFINET-protokoller. Se håndbog (3A3955) til ProBell Logic Controller for opstillingsdetaljer og tilgængelige interne data.

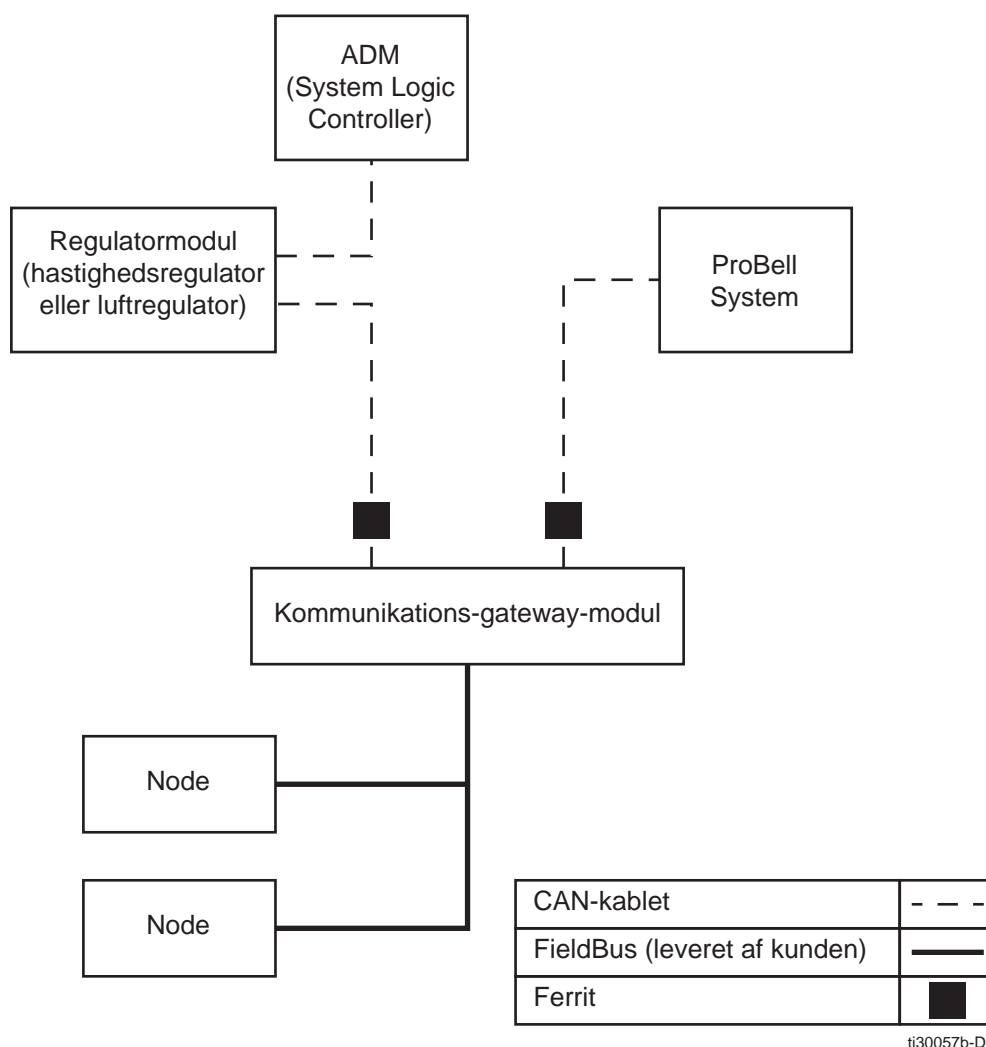


Figure 1 Diagram over ProBell-systemkommunikation

Installation

Montér modulet

1. Fjern strøm fra systemet.
2. Fjern adgangsdæksel (C). Løsn to skruer (D) og fjern CGM (A) fra foden (B). Se figur 2.

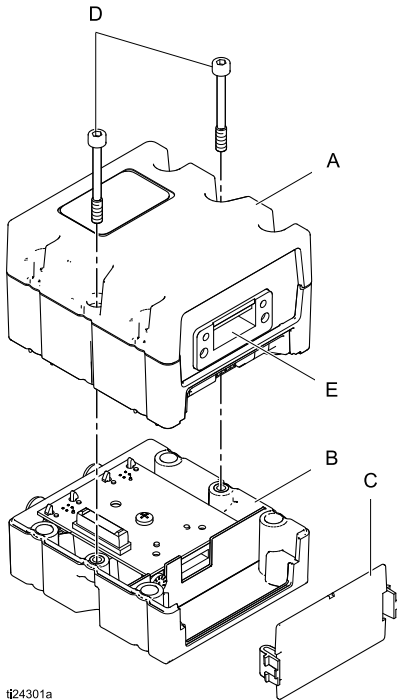


Figure 2 CGM, adgangsdæksel og fod

3. Der kan installeres en CGM i en hastighedsregulatorboks, elektronisk luftregulatorboks eller en manuel luftregulatorboks.

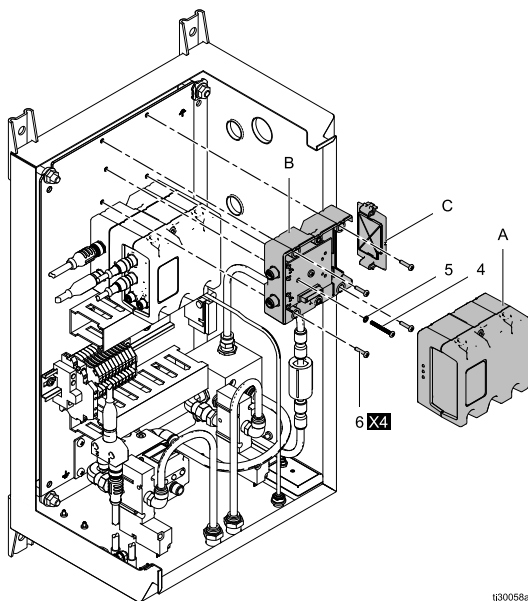


Figure 3 Hastighedsregulatorboks

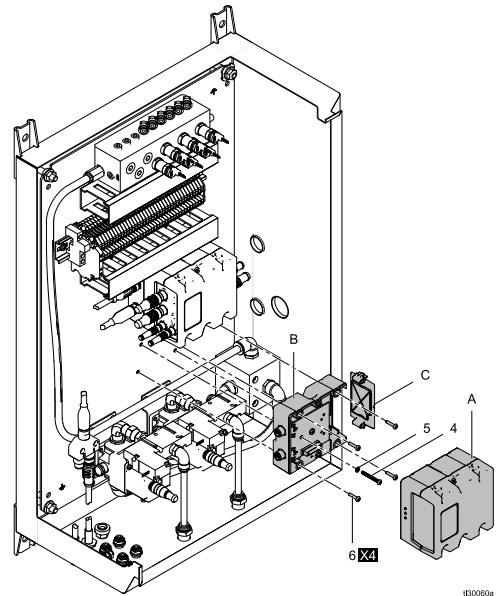


Figure 4 Elektronisk luftregulatorboks

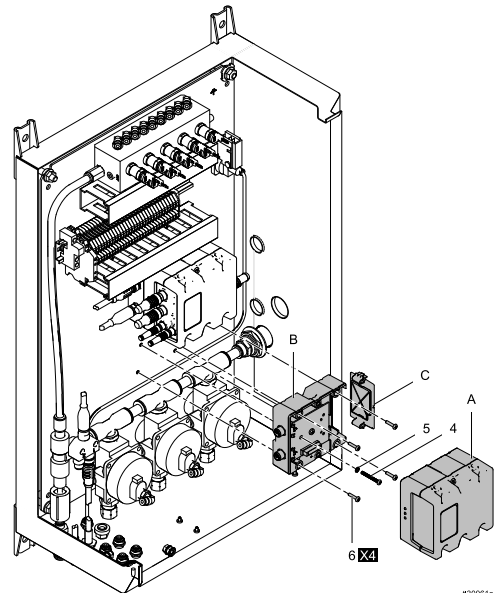
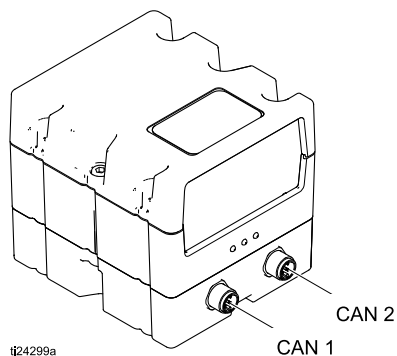


Figure 5 Manuel luftregulatorboks

- a. Anvend fire skruer (6) til at montere foden (B) i den elektriske kontrolboks (se figurerne 3, 4 og 5 ovenfor).
- b. Installér jordforbindelsesskruen (4) og skiven (5), og spænd, så jordforbindelsesskruen griber fat i monteringsbeslaget.
- c. Montér CGM på foden med de to skruer, der lige er fjernet, og sæt adgangsdækslet på igen.

Tilslut kablerne

BEMÆRK: CAN-portene er placeret på foden af de kube-formede moduler.



1. Installér CGM-modulet (se [Montér modulet, page 4](#))
 - a. For hastighedsregulatormoduler: Afbryd kablet fra CAN 1 på kontrolmodulet. Tilslut det til CAN 1 på CGM, og tilslut det medfølgende CAN-kabel fra CAN 1 på kontrolmodulet til CAN 2 på CGM.

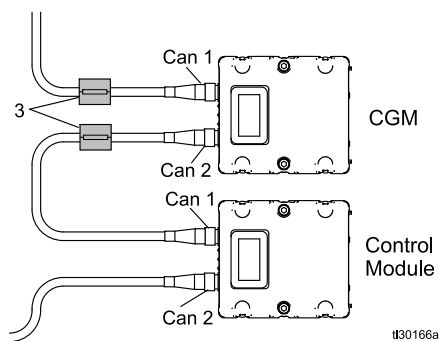


Figure 6 Hastighedsregulator

- b. For luftregulatormoduler: Afbryd kablet fra CAN 2 på kontrolmodulet. Tilslut det til CAN 2 på CGM, og tilslut det medfølgende CAN-kabel fra CAN 1 på CGM til CAN 2 på kontrolmodulet.

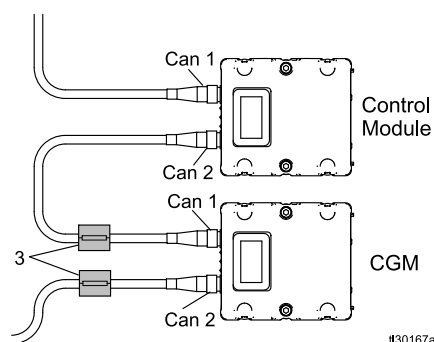


Figure 7 Luftregulator

BEMÆRK

For at undgå alvorlige beskadigelse på CGM-modulerne skal du kontrollere, at CAN-kablet er tilsluttet til den korrekte CAN-forbindelse.

2. Klem de to ferritter (3) på CGM-kablerne.

3. Hvis anvendt, tilsluttes ethernet eller DeviceNet-kablet til CGM som er relevant. Tilslut den anden ende af kablet til FieldBus-enheden.

BEMÆRK: Tilslut CGM til FieldBus jf. FieldBus -standarderne. Ethernet og Modbus TCP-grænsefladen fungerer ved 100 Mbit, fuld duplex. Grænsefladen er med automatisk polærføling og understøtter automatisk crossover.

Installér kabelfitting

1. Placér 1–5/16"-stikker på siden af afskærmningen til kontrolboksen. (Se figurene 8 og 9).

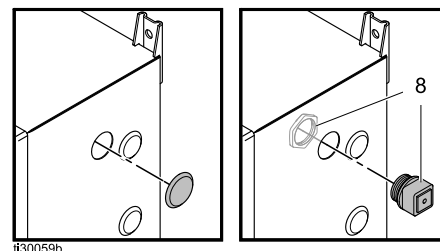


Figure 8 Hastighedsregulatorstik, kabelfitting og møtrik

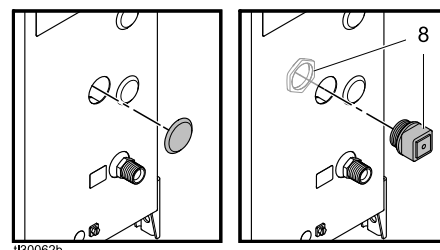


Figure 9 Luftregulatorstik, kabelfitting og møtrik

2. Fjern stikket med en skruetrækker eller en anden enhed ved at skubbe fra indersiden af afskærmningen.
3. Placér kabelfitting, der blev leveret med sættet. Skub kabelfittingen op (evt. Med en skruetrækker), og fjern nippelen.
4. Åbn nippelen, og placér FieldBus-kablet (EC) (Figur 10) indvendigt, idet du kontrollerer, at der er nok længde, der stikker ud, så den kan føres inde i boksen og til tilslutning til CGM (9).

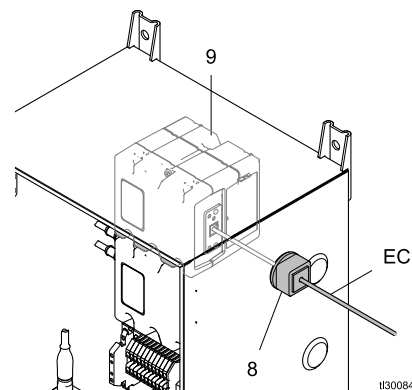


Figure 10 CGM, EC og kabelfitting

5. Luk nippelen.
6. Sæt nippelen tilbage indvendigt i kabelfittingen, og luk fittingen.

Installation

7. Isæt kabel/fitting (8) i kontrolbokshullet.
8. Installér møtrikken i fittingen på indersiden af afskærmningen, så kabelfittingen holdes på plads (se figurerne 8 og 9).

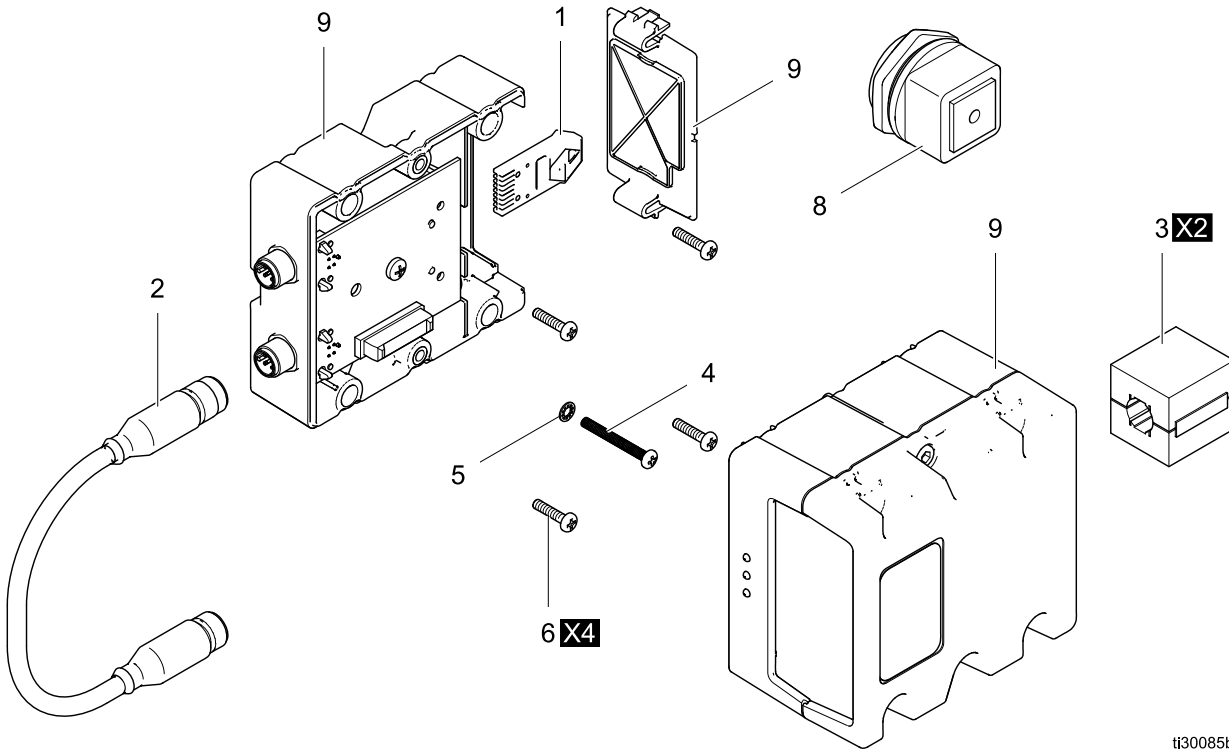
Installer datatilknytning fra tilknytnings-token. Se installationsvejledning i gateway-håndbog (312864 eller 3A3955).

Installér datatilknytning

BEMÆRK

Datatilknytning skal installeres før drift.

Dele



ti30085b

Sæt 24Z574

Ref.	Del	Beskrivelse	Stk.
1	24Z578	TOKEN, tilknytnings-, til ProBell	1
2	—	KABEL, CAN-, hun/hun, 0,5 m	1
3	—	UNDERTRYKKER, klikboks, ferrit	2
4	—	SKRUE, maskin-, #6-32 x 1,5 tomme	1
5	—	SKIVE	1
6	—	SKRUE, fladhoved-, #6-32 x 0,75 tomme	4
8	—	NIPPEL, skot, kabelindgang	1
9★		MODUL, kommunikations-gateway	1
	CGMDNO	DeviceNet	
	CGMEPO	EtherNet/IP	
	CGMPNO	PROFINET.	
	24W462	Modbus TCP	

★ Ikke inkluderet i sæt. Se håndbog 312864 for deliste til CGMxxx-modeller. Se håndbog 334183 for deliste til 24W462.

Tillæg A: Integration med Allen Bradley PLC

Dette tillæg skitserer, hvordan man integrerer et ProBell-system med en Allen Bradley Studio 5000 Programmable Logic Controller (PLC).

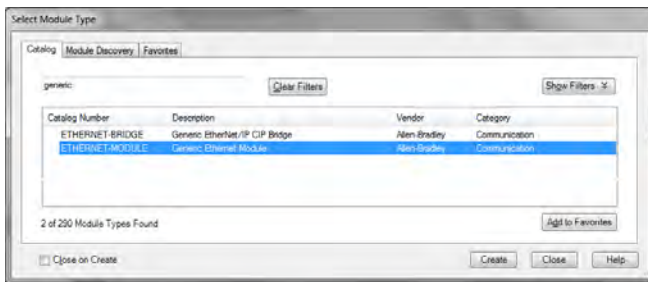
Før denne procedure udføres skal ProBell-systemet have Ethernet/IP-protokol til PLC CGM (Graco-delnr. CGMEPO) installeret.

I PLC-softwaren udføres følgende trin:

1. Tilføj det nye Ethernet-modul.

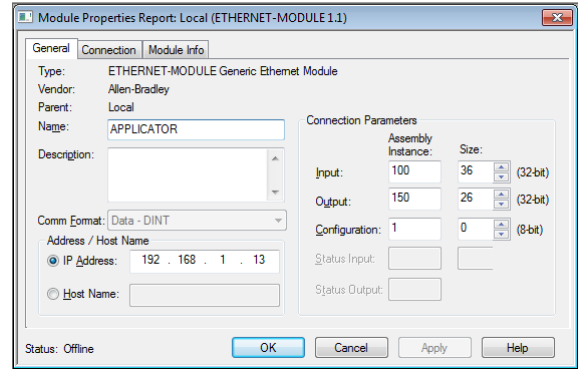


2. Skærmen **Vælg modultype** åbner.



- a. I søgefeltet skrives "generisk".
- b. Vælg ETHERNET-MODUL generisk Ethernet-modul. **BEMÆRK:** Vælg ikke Luk på Opret afkrydsningsboks.
- c. Tryk på Opret-knappen.

3. Skærmen **Nyt modul** åbner.

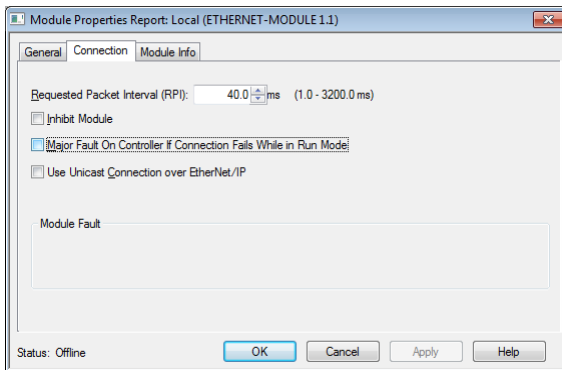


Konfigurer modulet ved at definere felterne som følger:

BEMÆRK: Afkrydsningsboksen **Åbn modulegenskaber** skal forblive valgt, så konfigurationen kan færdiggøres, når dette skærmbillede er udfyldt.

- a. Navn (påkrævet): Indtast et navn for modulet (vælg et navn, der giver mening for dig, når det ses i den Ethernet-sti, der vises i figuren i trin 1).
- b. Beskrivelse (valgfri): Anvend en beskrivelse efter eget ønske.
- c. IP-adresse (påkrævet): Indtast den statiske IP-adresse på den Graco EtherNet/IP CGM der er installeret i ProMix PD2K.
- d. Input: Assemblyforekomst (påkrævet): Indtast "100", der er et enhedsspecifikt parameter for Graco EtherNet/IP CGM.
- e. Input: Format (påkrævet): Indtast "36", der det antal 32-bit-registre, der er tilknyttet for inputvariabler i Graco EtherNet/IP CGM.
- f. Output: Assemblyforekomst (påkrævet): Indtast "150", der er det enhedsspecifikke parameter for Graco EtherNet/IP CGM.
- g. Output: Format (påkrævet): Indtast "26", der det antal 32-bit-registre, der er tilknyttet for outputvariabler i Graco EtherNet/IP CGM.
- h. Konfiguration: Assemblyforekomst (påkrævet): Indtast "1".
- i. Konfiguration: Format (påkrævet): Indtast "0".
- j. Tryk på OK-knappen. Vinduet **Rapport om modulegenskaber** vises.

4. På fanen Forbindelser:



BEMÆRK: Der vises en asterisk efter fanehovedet, hvis der er ikke-gemte ændringer til stede. Tryk på Anvend-knappen, hvis du vil gemme ændringer uden at forlade skærmen.

- Indtast en værdi for Requested Packet Interval (RPI).
BEMÆRK: Graco anbefaler en værdi på 30 ms eller derover.
- Hvis ønsket, så vælg de tilgængelige afkrydsningsbokse.
- Tryk på OK-knappen, hvis du vil gemme alle ændringer og forlade skærmen.

Table 1 Potentielle problemer med konfiguration

Fejl ved anmodning om forbindelse — Ugyldig inputprogramværdi	Denne fejl, der også udløser en I/O-fejl på PLC, forårsages af at der anvendes et ugyldigt nummer, der er indtastet som Input: Assemblyforekomst -parameter. Den korrekte værdi for dette parameter er "100".
Fejl ved anmodning om forbindelse — Ugyldig outputprogramværdi	Denne fejl, der også udløser en I/O-fejl på PLC, forårsages af at der anvendes et ugyldigt nummer, der er indtastet som Output: Assemblyforekomst -parameter. Den korrekte værdi for dette parameter er "150".
Fejl ved anmodning om forbindelse — Ugyldigt inputformat	Denne fejl, der også udløser en I/O-fejl på PLC, forårsages af at der anvendes et ugyldigt nummer, der er indtastet som Input: Format -parameter. Den korrekte værdi for dette parameter er "36".
Fejl ved anmodning om forbindelse — Ugyldigt outputformat	Denne fejl, der også udløser en I/O-fejl på PLC, forårsages af at der anvendes et ugyldigt nummer, der er indtastet som Output: Format -parameter. Den korrekte værdi for dette parameter er "26".
Afvist modulkonfiguration — Formatfejl	Denne fejl, der også udløser en I/O-fejl på PLC, forårsages af at der anvendes et ugyldigt nummer, der er indtastet som Konfiguration: Format -parameter. Da der ikke er nogen konfigurationsregistre tilknyttet modulet, er den korrekte værdi for dette parameter "0".

Gracos standardgaranti

Graco garanterer, at alt det udstyr, der henvises til i nærværende dokument, som er fremstillet af Graco, og som bærer Gracos navn, er fri for materiale- eller fremstillingsfejl på den dato, hvor det sælges af den autoriserede Graco-forhandler til den oprindelige køber med anvendelse for øje. Med undtagelse af eventuelle særlige, udvidede eller begrænsede garantier, der er udstedt af Graco, påtager Graco sig i en periode på tolv måneder fra købsdatoen at reparere eller udskifte enhver del af udstyret, som Graco finder at være fejlbehæftet. Denne garanti gælder kun, når udstyret installeres, betjenes og vedligeholdes i henhold til de af Graco anbefalede skriftlige anvisninger.

Denne garanti dækker ikke, og Graco påtager sig intet ansvar for almindelig slitage eller eventuelle funktionsfejl, beskadigelse eller slitage, der skyldes ukorrekt installation, anvendelse til forkerte formål, slid, korrosion, utilstrækkelig eller forkert vedligeholdelse, forsømmelighed, uheld, ukorrekte teknisk indgreb eller udskiftning med komponentdele, der ikke er fremstillet af Graco. Graco påtager sig endvidere intet ansvar for funktionsfejl, beskadigelse eller slitage, der måtte skyldes, at det af Graco leverede udstyr ikke er foreneligt med konstruktioner, tilbehør, udstyr eller materialer, der ikke er leveret af Graco, eller som måtte skyldes ukorrekt konstruktion, fremstilling, installation, betjening eller vedligeholdelse af systemer, tilbehør, udstyr og materialer, der ikke er leveret af Graco.

Denne garanti er betinget af, at det udstyr, der hævdes at være fejlbehæftet, indsendes frankeret til en autoriseret Graco-distributør til undersøgelse af den påståede fejl. Hvis den påståede fejl kan accepteres, foretager Graco reparation eller udskiftning af alle defekte dele uden beregning. Udstyret vil derefter blive sendt franko til den oprindelige køber. Såfremt en undersøgelse af udstyret ikke måtte afsløre nogen materiale- eller fabriktionsfejl, vil reparationen blive udført mod et rimeligt gebyr, der kan omfatte udgifter til dele, arbejds løn og forsendelse.

DENNE GARANTI ER DEN ENESTE, OG DEN TRÆDER I STEDET FOR ENHVER ANDEN GARANTI, DET VÆRE SIG UDTRYKkelig ELLER STILTIENDE, HERUNDER MEN IKKE BEGRÆNSET TIL GARANTI OM SALGBARHED ELLER GARANTI OM EGNETHED TIL ET BESTEMT FORMÅL.

Gracos eneste forpligtelse og købers eneste afhjælpningsret i tilfælde af garantibrud skal være som ovenfor beskrevet. Køberen accepterer, at denne ikke har nogen anden afhjælpningsret (herunder, men ikke begrænset til, dermed forbunden eller deraf følgende erstatning for driftstab, mistet omsætning, personskade eller tingsskade eller noget andet deraf afledt eller følgende tab). Ethvert søgsmål for garantibrud skal anlægges inden to (2) år fra salgsdatoen.

GRACO GIVER INGEN GARANTI OG FRASIGER SIG ENHVER STILTIENDE GARANTI OM SALGBARHED OG EGNETHED TIL ET BESTEMT FORMÅL I FORBINDELSE MED TILBEHØR, UDSKYR, MATERIALER ELLER KOMPONENTER, DER SÆLGES AF, MEN IKKE ER FREMSTILLET AF GRACO. Disse genstande, der sælges, men ikke er fremstillet af Graco (som f.eks. elektriske motorer, kontakter, slanger, osv.), er omfattet af sådanne eventuelle garantier, som ydes af producenterne af disse. Graco vil i rimeligt omfang bistå køberen i forbindelse med krav, der rejses som følge af brud på sådanne garantiforpligtelser.

Graco påtager sig under ingen omstændigheder erstatningsansvar for indirekte, afledte, særlige eller sekundære skader som følge af Gracos levering af udstyr i forbindelse hermed eller som følge af leverance, ydelse eller anvendelse af produkter eller andre varer, der sælges i forbindelse hermed, uanset om sådanne skader skyldes kontraktbrud, garantibrud, forsømmelighed fra Gracos side eller andre forhold.

FOR GRACO-KUNDER I CANADA

Parterne anerkender, at de har krævet, at nærværende dokument samt alle dokumenter, varsler og søgsmål, der er tiltrådt, givet eller indledes som følge heraf eller direkte eller indirekte i forbindelse hermed, udfærdiges på engelsk. Les parties reconnaissance avoir convenu que la rédaction du présent document sera en Anglais, ainsi que tous documents, avis et procédures judiciaires exécutés, donnés ou intentés à la suite de ou en rapport, directement ou indirectement, avec les procédures concernées.

Oplysninger om Graco

For at få de seneste nyheder om Gracos produkter, bedes du venligst besøge www.graco.com.

Sådan afgives en ordre: Kontakt din Graco-forhandler, eller ring for at få oplyst nærmeste forhandler.

Telefon: 612-623-6921 **eller gratis på:** 1-800-328-0211 **Fax:** 612 -378-3505

Alle skriftlige og visuelle data indeholdt i dette dokument afspejler de seneste produktoplysninger, som var tilgængelige på udgivelsestidspunktet.

Graco forbeholder sig ret til at foretage ændringer uden forudgående varsel.

For patentoplysninger, se www.graco.com/patents.

Oversættelse af originale instruktioner. This manual contains Danish. MM 3A4384

Gracos hovedkvarter: Minneapolis

Internationale kontorer: Belgien, Kina, Japan, Korea

GRACO INC. AND SUBSIDIARIES • P.O. BOX 1441 • MINNEAPOLIS MN 55440-1441 • USA

Copyright 2016, Graco Inc. Alle Gracos produktionssteder er registreret iht. ISO 9001.

www.graco.com
Revision B, Oktober 2017