

SD- ja XD-sarjan letkukelat

332272V

FI

Ilman, veden, jäänestoaineen, tuulilasin pesunesteen, vaihteistoöljyn, öljyn ja rasvan annosteluun. Vain ammattikäyttöön.

Ei saa käyttää eurooppalaisissa räjähdysherkissä tiloissa.

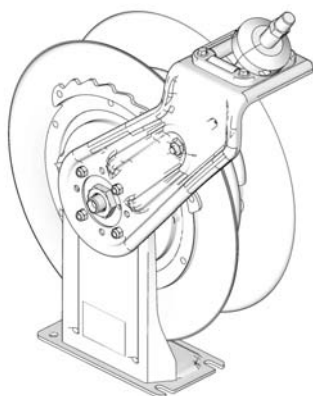
Täydellinen luettelo malleista mukaan lukien maksimiyöpaineet, on esitetty sivulta alkaen 2.



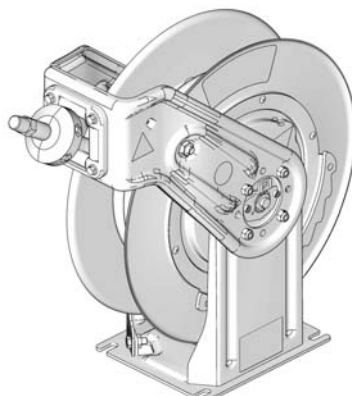
Tärkeitä turvaohjeita

Lue kaikki tämän käyttöohjeen varoitukset ja ohjeet. Säilytä nämä ohjeet.

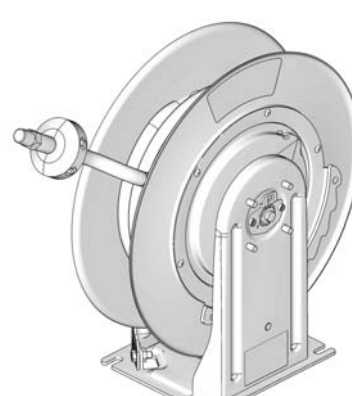
SD-sarja
(HP-mallit)



XD-sarja
(HS-mallit)



XD-sarja
(HN-mallit)



Mallit

SD-sarja (osaluettelo, sivu 25)

*Kukin alla olevassa taulukossa esitetty HP-malli on saatavilla useissa eri väreissä. Mallin viimeinen kirjain osoittaa letkukelan värin. Esimerkiksi: A = valkoinen + NPT, B = metallinsininen + NPT, C = punainen + NPT, D = musta + NPT, E = Mercedeksen sininen + NPT, F = keltainen + NPT, J = valkoinen + BSPP, K = metallinsininen + BSPP, L = punainen + BSPP, M = musta + BSPP, N = keltainen + BSPP, P = valkoinen + BSPT, R = metallinsininen + BSPT, S = punainen + BSPT, T = musta + BSPT, tai U = keltainen + BSPT. (Myös muita väri vaihtoehtoja voi olla saatavilla Graco-jälleenmyyjällä). Alla olevassa taulukossa viimeinen kirjain on merkitty #-merkillä. Haluttaessa esimerkiksi esittää valkoisen HPL56# -mallin letkukelan koko mallinumero, symboli # korvataan kirjaimella A. Kokonainen mallinumero on siis HPL56A.

| Mallinumero* | Koko | Tyyppi | Paineluokitus psi (MPa; bar) | Aine | Liitännän koko | | Letkun pituus (tuumina) | Pituus (jalkaa) |
|--------------|------|--------|---------------------------------|-----------|----------------------------|------------------------------------------|-------------------------------|--------------------|
| | | | | | Tuloaukko | Poistoaukko | | |
| HPL2D# | 10 | Pelkkä | 300 (2,1; 20,7) | Ilma/vesi | 3/8 npsm(m) 3/8 bspp(m) | 1/2 npsm(f) 1/2 bspp(f) | 3/8 | 50 |
| HPL6D# | 20 | Pelkkä | 300 (2,1; 20,7) | Ilma/vesi | 1/2 npsm(m) 1/2 bspp(m) | 1/2 npsm(f) 1/2 bspp(f) | 1/2 | 50 |
| HPL23# | 10 | Letku | 300 (2,1; 20,7) | Ilma/vesi | 1/2 npsm(m) 1/2 bspp(m) | 3/8 npt(m) 3/8 bspp(m) 3/8 bspt(m) | 3/8 | 35 |
| HPL25# | 10 | Letku | 300 (2,1; 20,7) | Ilma/vesi | 1/2 npsm(m) 1/2 bspp(m) | 3/8 npt(m) 3/8 bspp(m) 3/8 bspt(m) | 3/8 | 50 |
| HPL56# | 20 | Letku | 300 (2,1; 20,7) | Ilma/vesi | 1/2 npsm(m) 1/2 bspp(m) | 3/8 npt(m) 3/8 bspp(m) 3/8 bspt(m) | 3/8 | 65 |
| HPL5J# | 20 | Letku | 300 (2,1; 20,7) | Ilma/vesi | 1/2 npsm(m) 1/2 bspp(m) | 3/8 npt(m) 3/8 bspp(m) 3/8 bspt(m) | 3/8 | 65 |
| HPL33# | 10 | Letku | 300 (2,1; 20,7) | Ilma/vesi | 1/2 npsm(m) 1/2 bspp(m) | 1/2 npt(m) 1/2 bspp(m) 1/2 bspt(m) | 1/2 | 35 |
| HPL65# | 20 | Letku | 300 (2,1; 20,7) | Ilma/vesi | 1/2 npsm(m) 1/2 bspp(m) | 1/2 npt(m) 1/2 bspp(m) 1/2 bspt(m) | 1/2 | 50 |
| HPL6H# | 20 | Letku | 300 (2,1; 20,7) | Ilma/vesi | 1/2 npsm(m) 1/2 bspp(m) | 1/2 npt(m) 1/2 bspp(m) 1/2 bspt(m) | 1/2 | 50 |
| HPM3B# | 10 | Pelkkä | 2000 (14; 138) | Öljy | 1/2 npsm(m) 1/2 bspp(m) | 1/2 npsm(f) 1/2 bspp(f) | 1/2 | 35 |
| HPM6D# | 20 | Pelkkä | 2000 (14; 138) | Öljy | 1/2 npsm(m) 1/2 bspp(m) | 1/2 npsm(f) 1/2 bspp(f) | 1/2 | 50 |
| HPM33# | 10 | Letku | 2000 (14; 138) | Öljy | 1/2 npsm(m) 1/2 bspp(m) | 1/2 npt(m) 1/2 bspp(m) 1/2 bspt(m) | 1/2 | 35 |
| HPM65# | 20 | Letku | 2000 (14; 138) | Öljy | 1/2 npsm(m) 1/2 bspp(m) | 1/2 npt(m) 1/2 bspp(m) 1/2 bspt(m) | 1/2 | 50 |
| HPM6H# | 20 | Letku | 2000 (14; 138) | Öljy | 1/2 npsm(m) 1/2 bspp(m) | 1/2 npt(m) 1/2 bspp(m) 1/2 bspt(m) | 1/2 | 50 |
| HPH1D# | 10 | Pelkkä | 5000 (35; 344,7) | Rasva | 3/8 npsm(m) 3/8 bspp(m) | 3/8 npsm(f) 3/8 bspp(f) | 1/4 | 50 |
| HPH5D# | 20 | Pelkkä | 5000 (35; 344,7) | Rasva | 3/8 npsm(m) 3/8 bspp(m) | 3/8 npsm(f) 3/8 bspp(f) | 3/8 | 50 |

| Mallinumero* | Koko | Tyyppi | Paineluokitus psi (MPa; bar) | Aine | Liitännän koko | | Letkun pituus (tuumina) | Pituus (jalkaa) |
|--------------|------|--------|---------------------------------|-------|----------------------------|------------------------------------------|-------------------------------|--------------------|
| | | | | | Tuloaukko | Poistoaukko | | |
| HPH15# | 10 | Letku | 5000 (35; 344,7) | Rasva | 3/8 npsm(m) 3/8 bspp(m) | 1/4 npt(m) 1/4 bspp(m) 1/4 bspt(m) | 1/4 | 50 |
| HPH23# | 10 | Letku | 4800 (33; 331) | Rasva | 3/8 npsm(m) 3/8 bspp(m) | 1/4 npt(m) 1/4 bspp(m) 1/4 bspt(m) | 3/8 | 35 |
| HPH55# | 20 | Letku | 4800 (33; 331) | Rasva | 3/8 npsm(m) 3/8 bspp(m) | 1/4 npt(m) 1/4 bspp(m) 1/4 bspt(m) | 3/8 | 50 |
| HPH5H# | 20 | Letku | 4800 (33; 331) | Rasva | 3/8 npsm(m) 3/8 bspp(m) | 1/4 npt(m) 1/4 bspp(m) 1/4 bspt(m) | 3/8 | 50 |

XD-sarja (osaluettelo, sivu 28)





** Jokainen alla olevassa taulukossa esitetty HS- tai HN-mallin letkukela on saatavana joko valkoisena, metallinsinisena tai keltaisena. Mallin viimeinen kirjain osoittaa letkukelan värin. Esimerkiksi: A = valkoinen + NPT, B = metallinsininen + NPT, F = keltainen + NPT, J = valkoinen + BSPP, K = metallinsininen + BSPP, N = keltainen + BSPP, P = valkoinen + BSPT, R = metallinsininen + BSPT, or U = keltainen + BSPT. (Myös muita väri vaihtoehtoja voi olla saatavilla Graco-jälleenmyyjällä). Alla olevassa taulukossa viimeinen kirjain on merkitty #-merkillä. Haluttaessa esimerkiksi esittää valkoisen HSL2D#-mallin letkukelan koko mallinumero, symboli # korvataan kirjaimella A. Kokonainen mallinumero on siis HSL2DA.

| Malli-numero** | Koko | Tyyppi | Paineluokitus psi (MPa; bar) | Aine | Liitännän koko | | Letkun pituus (tuumina) | Pituus (jalkaa) |
|----------------|------|--------|------------------------------|-----------|----------------------------|-------------------------------------------|-------------------------|-----------------|
| | | | | | Tuloaukko | Poistoaukko | | |
| HSL2D# | 10 | Pelkkä | 300 (2,1; 20,7) | Ilma/vesi | 1/2 npsm(m) 1/2 bspp(m) | 3/8 npsm(f) 3/8 bspp(f) | 3/8 | 50 |
| HSL6D# | 20 | Pelkkä | 300 (2,1; 20,7) | Ilma/vesi | 1/2 npsm(m) 1/2 bspp(m) | 1/2 npsm(f) 1/2 bspp(f) | 1/2 | 50 |
| HSL25# | 10 | Letku | 300 (2,1; 20,7) | Ilma/vesi | 1/2 npsm(m) 1/2 bspp(m) | 3/8 npt(m) 3/8 bspp(m) 3/8 bspt(m) | 3/8 | 50 |
| HSL33# | 10 | Letku | 300 (2,1; 20,7) | Ilma/vesi | 1/2 npsm(m) 1/2 bspp(m) | 1/2 npsm(m) 1/2 bspp(m) 1/2 bspt(m) | 1/2 | 35 |
| HSL56# | 20 | Letku | 300 (2,1; 20,7) | Ilma/vesi | 1/2 npsm(m) 1/2 bspp(m) | 3/8 npt(m) 3/8 bspp(m) 3/8 bspt(m) | 3/8 | 65 |
| HSL65# | 20 | Letku | 300 (2,1; 20,7) | Ilma/vesi | 1/2 npsm(m) 1/2 bspp(m) | 1/2 npt(m) 1/2 bspp(m) 1/2 bspt(m) | 1/2 | 50 |
| HSM3B# | 10 | Pelkkä | 2000 (14; 138) | Öljy | 1/2 npsm(m) 1/2 bspp(m) | 1/2 npsm(f) 1/2 bspp(f) | 1/2 | 35 |
| HSM6D# | 20 | Pelkkä | 2000 (14; 138) | Öljy | 1/2 npsm(m) 1/2 bspp(m) | 1/2 npsm(f) 1/2 bspp(f) | 1/2 | 50 |
| HSM33# | 10 | Letku | 2000 (14; 138) | Öljy | 1/2 npsm(m) 1/2 bspp(m) | 1/2 npt(m) 1/2 bspp(m) 1/2 bspt(m) | 1/2 | 35 |
| HSM65# | 20 | Letku | 2000 (14; 138) | Öljy | 1/2 npsm(m) 1/2 bspp(m) | 1/2 npt(m) 1/2 bspp(m) 1/2 bspt(m) | 1/2 | 50 |
| HS15# | 10 | Letku | 5000 (34; 344,7) | Rasva | 3/8 npsm(m) 3/8 bspp(m) | 1/4 npt(m) 1/4 bspp(m) 1/4 bspt(m) | 1/4 | 50 |
| HS1D# | 10 | Pelkkä | 8000 (55; 551,6) | Rasva | 3/8 npsm(m) 3/8 bspp(m) | 3/8 npsm(f) 3/8 bspp(f) | 1/4 | 50 |
| HS5D# | 20 | Pelkkä | 8000 (55; 551,6) | Rasva | 3/8 npsm(m) 3/8 bspp(m) | 3/8 npsm(f) 3/8 bspp(f) | 3/8 | 50 |
| HS55# | 20 | Letku | 4800 (33; 331) | Rasva | 3/8 npsm(m) 3/8 bspp(m) | 1/4 npt(m) 1/4 bspp(m) 1/4 bspt(m) | 3/8 | 50 |
| HNL56# | 20 | Letku | 300 (2,1; 20,7) | Ilma/vesi | 1/2 npsm(m) | 3/8 npt(m) | 3/8 | 65 |
| HNL65# | 20 | Letku | 300 (2,1; 20,7) | Ilma/vesi | 1/2 npsm(m) | 1/2 npt(m) | 1/2 | 50 |

| Malli- numero** | Koko | Tyyppi | Paineluokitus psi (MPa; bar) | Aine | Liitännän koko | | Letkun pituus (tuumina) | Pituus (jalkaa) |
|--------------------|------|--------|---------------------------------|-------|----------------|-------------|-------------------------------|--------------------|
| | | | | | Tuloaukko | Poistoaukko | | |
| HNM65# | 20 | Letku | 2000 (14; 138) | Öljy | 1/2 npsm(m) | 1/2 npt(m) | 1/2 | 50 |
| HNH55# | 20 | Letku | 4800 (33; 331) | Rasva | 3/8 npsm(m) | 1/4 npt(m) | 3/8 | 50 |

Varoitukset

Seuraavat varoitukset koskevat laitteen asennusta, käyttöä, maadoitusta, kunnossapitoa ja korjausta. Huutomerkki tarkoittaa yleisluontoista varoitusta ja vaaran merkki toimenpidekohtaista vaaraa. Lue varoitukset aina tarvittaessa. Lisäksi tämä käyttöohje voi sisältää tuotekohtaisia varoituksia.

|  VAARA | |
|------------------------------------------------------------------------------------------------|-----------------------------------------------------------------------------------------------------------------------------------------------------------------------------------------------------------------------------------------------------------------------------------------------------------------------------------------------------------------------------------------------------------------------------------------------------------------------------------------------------------------------------------------------------------------------------------------------------------------------------------------------------------------------------------------------------------------------------------------------------------------------------------------------------------------------------------------------------------------------------------------------------------------------------------------------------------------------------------------------------------------------------------------------------------------------------------------------------------------------------------------------------------------------------------------------------------------------------------------------------------------------------------------------------------------------------------------------------------------------------------------------------------------------------------------------------------------------------------------------------------------|
|  | <p>TULIPALON JA RÄJÄHDYKSEN VAARA</p> <p>Jos työalueella on syttyviä nesteitä, kuten bensiiniä tai tuulilasin pesunestettä, huomaa, että syttyvät höyryt voivat syttyä tai räjähtää. Estä tulipalo ja räjähdys seuraavasti:</p> <ul style="list-style-type: none"> • Käytä laitetta vain hyvin ilmastoiduissa tiloissa. • Eliminoi kaikki syttymislähteet, kuten savukkeet ja kannettavat sähkölamput. • Pidä työalue puhtaana, siivoa rätit ja roiskeet tai avoimet liuotin- tai bensiinisäiliöt pois. • Älä liitä tai irrota virtajohtoja äläkä sytytä tai sammuta valoja, kun tiloissa on helposti syttyviä höyryjä. • Maadoita kaikki työskentelyalueen laitteet. • Käytä vain maadoitettuja letkuja. • Jos laitetta käytettäessä syntyy kipinöitä tai tuntuu sähköisku, lopeta laitteen käyttö välittömästi. Älä käytä laitetta, ennen kuin ongelma on tunnistettu ja korjattu. • Pidä toimiva palonsammutin valmiina työskentelyalueella. |
|  | <p>LAITTEIDEN VÄÄRINKÄYTÖN VAARA</p> <p>Väärinkäyttö voi aiheuttaa kuoleman tai vakavan henkilövahingon.</p> <ul style="list-style-type: none"> • Älä käytä yksikköä väsyneenä tai huumaavien aineiden tai alkoholin vaikutuksen alaisena. • Älä ylitä alimman nimellispaineen kestävä osan suurinta käyttöpainetta tai huonoiten kuumuutta sietävän osan lämpötilaluokitusta. Katso lisätietoja kaikkien laitteiden käyttöoppaiden kohdasta Tekniset tiedot. • Käytä nesteitä ja liuottimia, jotka ovat yhteensopivia laitteen märkien osien kanssa. Katso lisätietoja kaikkien laitteiden käyttöoppaiden kohdasta Tekniset tiedot. Lue neste- ja liuotinvalmistajien varoitukset. Halutessasi täydelliset tiedot aineista pyydä käyttöturvallisuustiedotteet toimittajalta tai jälleenmyyjältä. • Tarkista laite päivittäin. Korjaa kuluneet ja vaurioituneet osat välittömästi tai vaihda ne alkuperäisiin valmistajan varaosiin. • Älä muuta laitetta millään tavalla. • Käytä laitetta ainoastaan sille määrättyyn tarkoitukseen. Kysy lisätietoja jälleenmyyjältä. • Pidä letkut ja kaapelit poissa kulkuväylien, terävien kulmien, liikkuvien osien tai kuumien pintojen läheisyydestä. • Älä kierrä tai taivuta letkuja äläkä siirrä laitetta letkuista vetämällä. • Pidä lapset ja eläimet poissa työskentelyalueelta. • Kaikkia voimassa olevia turvamääräyksiä on noudatettava. |
|  | <p>NESTEEN TUNKEUTUMISVAARA</p> <p>Korkeapaineinen neste annosteluventtiilistä, vuotavasta letkusta tai murtuneesta osasta voi puhkaista ihon. Vamma saattaa näyttää tavalliselta haavalta, mutta kyseessä on vakava vamma, joka saattaa johtaa amputointiin. Hakeudu välittömästi lääkärin hoitoon.</p> <ul style="list-style-type: none"> • Älä osoita annosteluventtiilillä ketään tai mitään kehon osaa kohti. • Älä aseta kättäsi annostelusuuttimen päähän. • Älä pysäytä äläkä torju vuotoja kädellä, keholla, käsineellä tai rätillä. • Noudata tämän käyttöohjeen paineenpoistotoimia koskevia ohjeita lopettaessasi ruiskutuksen sekä ennen laitteen puhdistamista, tarkastamista tai huoltamista. |


VAARA
**LIKKUVIEN OSIEN AIHEUTTAMA VAARA**

Liikkuvat osat voivat puristaa tai katkaista sormia tai muita ruumiinosia.

- Pysy etäällä liikkuvista osista.
- Älä käytä laitetta ilman suojuksia ja suojakansia.
- Paineistettu laite saattaa käynnistyä vahingossa. Noudata tämän käyttöohjeen **paineenpoistotoimia** ennen laitteen tarkastamista, siirtämistä tai huoltamista. Katkaise ilman- tai virransyöttö.

**PAINESTETUN LAITTEEN AIHEUTTAMA VAARA**

Pistoolista/annosteluventtiilistä, vuotokohdista tai särkyneistä komponenteista voi roiskua nestettä silmiin tai iholle ja aiheuttaa vakavan vamman.

- Noudata tämän käyttöohjeen **paineenpoistotoimia** koskevia ohjeita lopettaessasi ruiskutuksen sekä ennen laitteen puhdistamista, tarkastamista tai huoltamista.
- Kiristä kaikki nesteliitokset ennen laitteen käyttöä.
- Tarkasta letkut, putket ja liittimet päivittäin. Vaihda kuluneet tai vaurioituneet osat välittömästi.

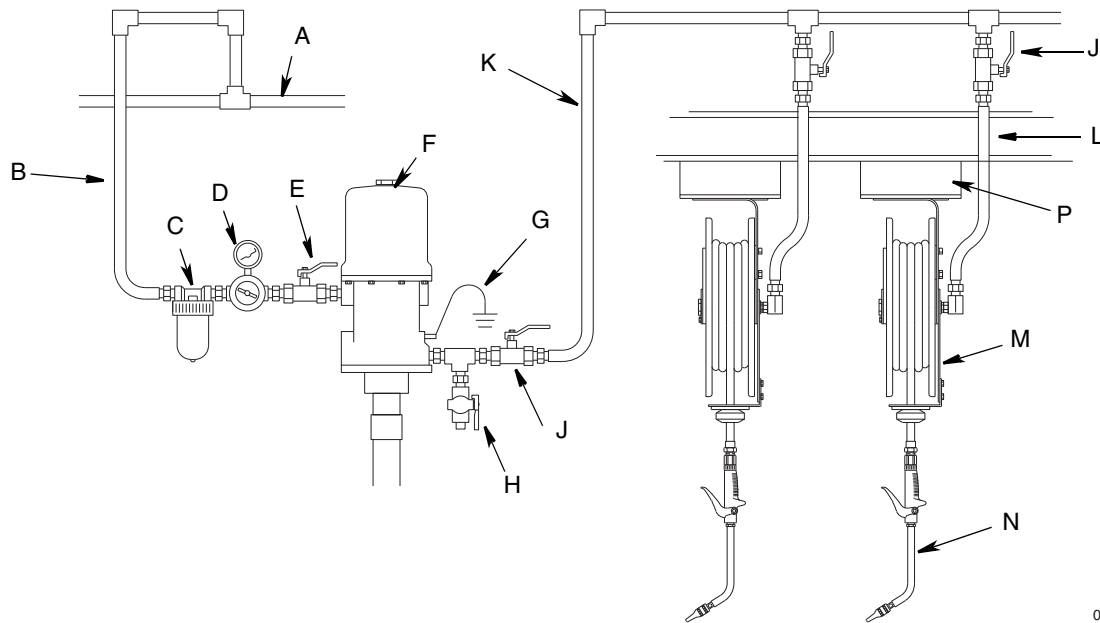
Tyypillinen asennus



Maajohto (G), tyhjentävä pääilmaventtiili (E) ja nesteentyhjennysventtiili (H) tarvitaan järjestelmän asennukseen. Nämä osat pienentävät vakavan vamman vaaraa, mukaan lukien sähköiskut ja roiskeet iholle ja silmiin.

- **Maajohto** on kytkettävä pumpun maadoituskorvakkeeseen ja jokaiseen aitoon maahan paikallisten määräysten mukaan.
- **Tyhjentävä pääilmaventtiili** poistaa ilman, joka on jäänyt tämän venttiilin ja pumpun välille sen jälkeen kun ilmantulo on katkaistu. Ilmajäämät voivat aiheuttaa pumpun odottamattoman käyntijakson. Sijoita venttiili lähelle pumpua.
- **Nesteen tyhjennysventtiilillä** poistetaan nestepaine mäntäpumpusta, letkusta ja pistoolista. Pistoolin liipaiseminen paineen poistamiseksi ei ehkä riitä.

Ylös asennettu letkukela



03791

KUVA 1: Tyypillinen asennus

Selitys:

- | | | | |
|---|-----------------------------------------|---|----------------------------------------|
| A | Pääilman syöttöletku | H | Nesteen tyhjennysventtiili (vaaditaan) |
| B | Pumpun ilmaletku | J | Nesteen sulkuventtiili |
| C | Ilmansuodatin | K | Nesteletku |
| D | Ilmansäädin | L | Letkukela, nesteen tuloletku |
| E | Tyhjentävä pääilmaventtiili (vaaditaan) | M | Letkukela |
| F | Pumppu | N | Annosteluventtiili |
| G | Pumpun maadoitusjohto (vaaditaan) | P | Asennuskanava/-alusta |

Asennus

KUVA 1 esitetty tyypillinen asennus on vain ohjeellinen letkukelajärjestelmän valitsemiseksi ja asentamiseksi. Esitetyt komponentit ovat minimivaatimus kaikille järjestelmille. Se ei ole varsinainen järjestelmäkaavio. Ota yhteyttä Graco-jälleenmyyjään, jos tarvitset apua järjestelmän suunnittelussa.

HUOMAUTUS: Pumpun tarvitsevat ilma- ja nestevarusteet on valittava juuri kyseiselle pumpulle oikeasta koosta. Lue oman pumpun käyttöohje valitessasi pumpun lisävarusteita.

Ilmaletkukomponentit



Asenna seuraavat komponentit kuvan KUVA 1 mukaisessa järjestyksessä. Käytä tarvittaessa sovittimia.

- **Tyhjentävä pääilmaventtiili (E):** Sijoita ilmansäätimen alapuolelle niin, että pumpulta pääsee hyvin käsiksi.
- **Ilmansäädin (D):** säätelee pumpun nopeutta ja ulostulopainetta säätämällä pumppuun tulevan ilman painetta. Sijoita säädin pumpun lähelle, mutta ennen tyhjentävää pääventtiiliä.
- **Ilmaletkun suodatin (C):** poistaa haitallista likaa ja kosteuttaa paineilmalinjasta.

Nesteletkun osat

Asenna seuraavat komponentit kuvan KUVA 1 mukaisessa järjestyksessä. Käytä tarvittaessa sovittimia.

- **Nesteentyhjennysventtiili (H):** asenna poistoventtiili alassuin, mutta siten, että kahva osoittaa alaspäin, kun venttiili avataan.
- **Nesteen sulkuventtiili (J):** sulkee nestekierron letkukelalle.
- **Annosteluventtiili (N):** jakelee nesteen tai ilman.

Vaadittavat osat

Varmista, että seuraavat osat ovat saatavilla ennen asennuksen aloittamista.

- **Letkun tulosarja (L)**
- **Kelan asennusalustat, asennuskiinnikkeet ja asennuskanavat (P)**
- **Annosteluventtiilit (N)**

Asennusvaihtoehdot

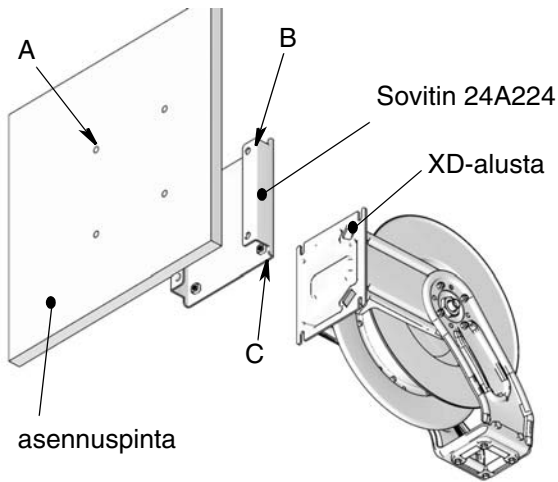
Asennussovitinsarja 500-sarjan vaihtokeloille

Asennussovitinsarja on saatavilla XD-sarjan letkukelojen asennukseen samaan paikkaan kuin mihin 500-sarjan letkukela on aiemmin ollut asennettuna. Graco-sarjan tilausnumero 24A224. Katso KUVA 2 ja sivu 36.

A = Alkuperäiset 500-sarjan reiät asennuspinnalla.

B = Reiät sovitinkiinnikkeen pohjassa, esiporattu vastaamaan alkuperäisiä 500-sarjan reikiä (A).

C = Reiät sovitinkiinnikkeen yläpuolella, esiporattu vastaamaan uutta XD-sarjan letkukelan alustaa.



ti13795

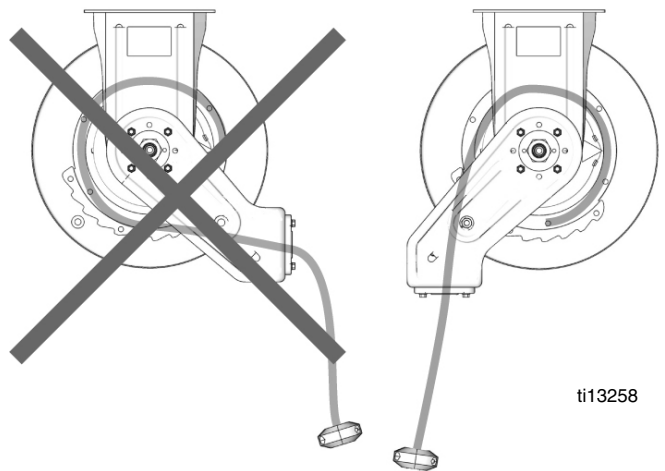
KUVA 2

Kaikki asennukset

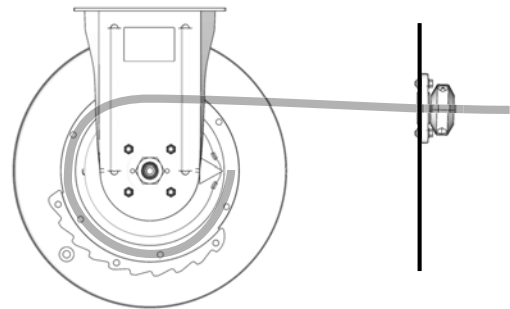
| | | | | | | |
|----------------------------------------------------------------------------------------------------------------------------------------------------------------------------------------------------------------------------------------------------------------------|--|--|--|--|--|--|
| | | | | | | |
| <p>Vältä loukkaantumisvaara ja varmista, että asennuspinta on riittävän vahva kestämään kelojen ja voiteluaineen painon ja kovien letkuihin kohdistuvien nykäysten aiheuttaman rasituksen. Lue tekniset tiedot sivulta 38 jossa on esitetty letkukelojen painot.</p> | | | | | | |

HUOMAUTUS: Kelat toimivat parhaiten, kun varsi päästää letkun suorana kelalta, kuten kuvassa KUVA 3.

Mallit HP, HS



Paneelin asennus, HN-mallit



KUVA 3

HUOMAUTUS: Käytä aina kaikki 4 suurta litteää aluslaattaa ja 4 pulttia asentaessasi letkukelan jalustaa mille tahansa pinnalle.

Kaikki mallit

Valitse kelan asennuspaikka.

- Jos katto on korkealla, tee sopiva tukirakenne keloille niin, että letkun mitta riittää käyttöalueelle.
- Yhdellä nostimella toimivaan huoltopisteeseen asennettu kela on sijoitettava vähintään 6 jalkaa (1,9 metriä) nostolaitteen keskilinjasta (KUVA 6).
- Yhdellä nostimella toimivaan huoltopisteeseen asennettu kela on sijoitettava vähintään 6 jalkaa (1,9 metriä) nostolaitteen keskilinjasta. Kahdella nostimella toimivassa pisteessä asennuksen on oltava kahden nostimen välissä.
- Kaikki moottoriöljyn kelat on asennettava noin 5 jalkaa (1,5 metriä) nostimen keskilinjasta kohti nostinkiskojen etureunaa (KUVA 6).

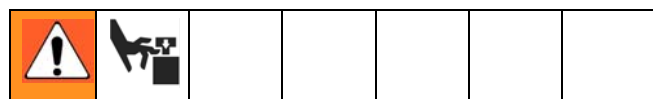
Vain HP- ja HS-mallit:

1. Määrittele haluttu rullan tukivarren paikka (a) (KUVA 4).

Kela on asennettu tehtaalla, ja se toimitetaan varustettuna rullan tukivarrella (a) kohdassa AA (HP-mallit) tai EE (HS-mallit):

- AA HP-malleissa, joissa ei viidennen mallinumeron kohdalla ole kirjainta H tai J.
- EE HP-malleissa, joissa on kirjain H tai J viidennen mallinumeron kohdalla.
- EE kaikissa HS-malleissa

Jos halutaan toimitusasento AA tai EE jätä vaihe 2 huomiotta.



2. Rullan tukivarren sijoittaminen toiseen kuin tehdasasetuksen mukaiseen paikkaan (AA tai EE):

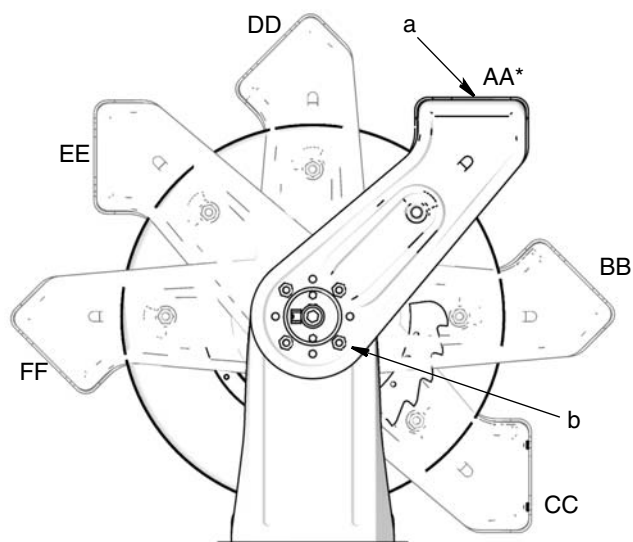
- **HP-mallin kelat**
 - a. Kiinnitä kela jalustaan C-kiinnikkeellä.
 - b. Irrota 4 mutteria (b) ja käännä varsi (a) haluttuun asentoon.

- c. Tarkasta, ettei salpa ole vääntynyt.

Katso KUVA 5.

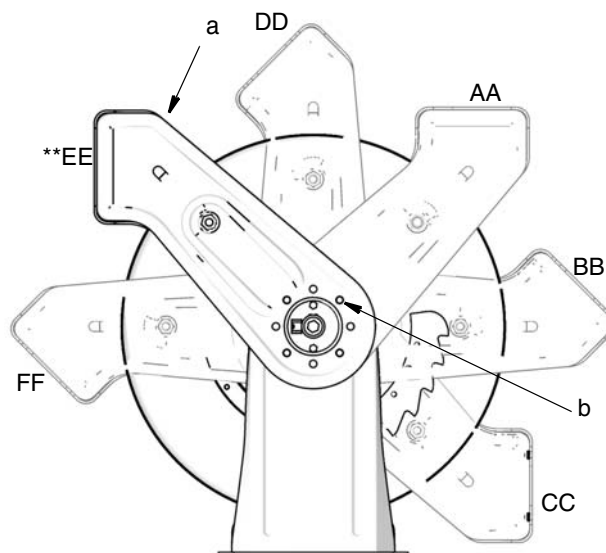
- **HS-mallin kelat**

- a. Kiinnitä kela jalustaan C-kiinnikkeellä.
 - b. Irrota 8 mutteria (b) (4 puolellaan) ja käännä varsi (a) haluttuun asentoon.
 - c. Tarkasta, ettei salpa ole vääntynyt.
- Katso KUVA 5.



AA-kuljetusasento

ti12199a

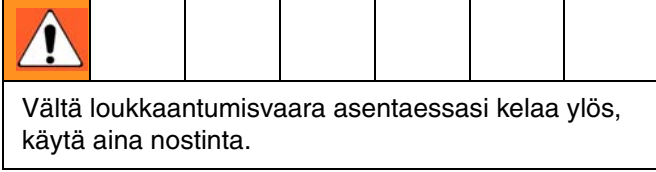


EE-kuljetusasento

ti13394

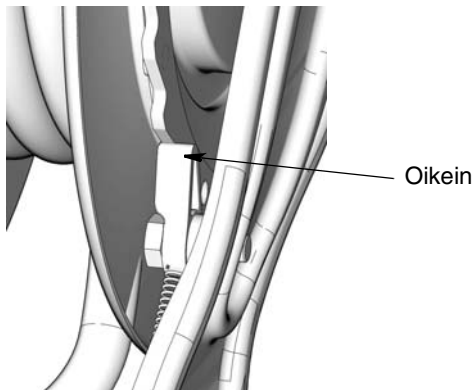
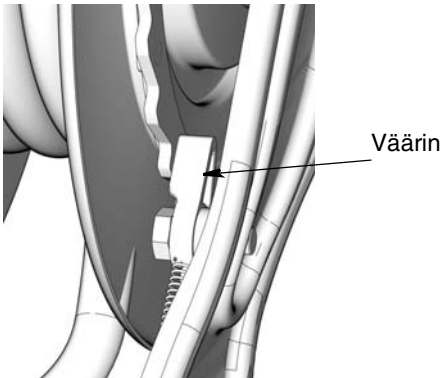
KUVA 4

Asennukset ylös



Vain HS-mallit

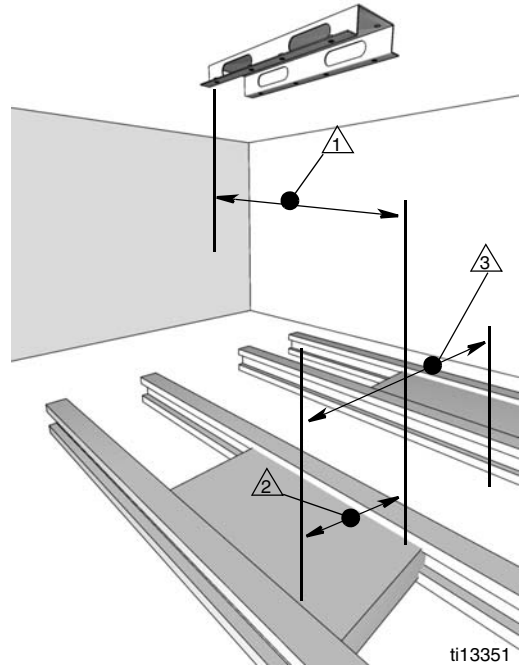
- Siirrä ohjainvarsi asentoon AA. Katso vaihe 2 asentaessasi HS-mallin kelaa (yllä).



KUVA 5

- Aseta letkukela niin, että jalusta on ylöspäin.
- Nosta kelaa nostimella mahdollisimman lähelle asennuspaikkaa.

- Pulttaa letkukela asennuskohtaan. **Varmista, että sen on kunnolla kiinni, ennen kuin lasket nostimen.**



① Vähintään 5 jalkaa (1,5 m) moottoriöljyyn

② Vähintään 6 jalkaa (1,9 m) 1 nostimeen

③ Keskipiste kahden nostimen välillä

KUVA 6

- Kytke tulopuolen syöttöletku kelan tuloletkuun. Katso letkun asennus, sivu 17.

HUOMAUTUS: Mikään tässä käyttöohjeessa lueteltu malli ei sisällä letkun tulosarjaa.

6. Huuhtelujärjestelmä.

Jotta neste ei sotkeutuisi letkun kalkkijäämiin, saostumiin tai muuhun asennuslikaan, huuhtele laite sopivalla liuottimella kuten Stoddard-liuottimella tai mineraalitärpätillä ennen mittarin tai annosteluventtiilin asentamista letkun päähän.

- Kiinnitä letkun pää jäteastiaan.
- Puhalla koko voiteluaineletku puhtaaksi ilmalla.
- Pumppaa liuotinta letkun läpi, kunnes neste on puhdasta ja kirkasta.

- d. Pumpkaa annosteltavaa voiteluainetta letkun läpi, kunnes kaikki liuotin on saatu ulos.
7. Sijoita letkun pysäytin uudelleen tarvittaessa niin, että letku ylittää riittävän pitkälle, jotta käyttäjä ylettää annosteluventtiilille. Kiristä mutterit niin, että letku pysyy hyvin paikallaan.
8. Asenna mittari tai annosteluventtiili letkun päähän annostelulaitteista annettuja ohjeita noudattaen. (HUOMAUTUS: Jos asennat kotelo letkukelan ympärille, asenna kotelo ennen annosteluventtiiliin tai mittarin asentamista letkun päähän).
9. Jousikireyden säätö, sivu 18.

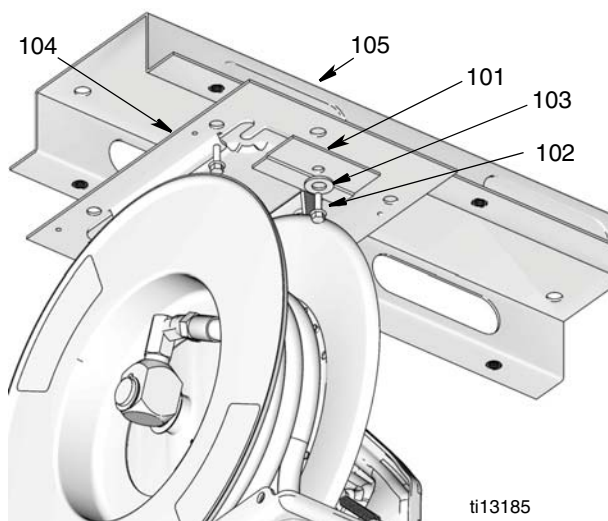
Muut asennusvaihtoehdot

Kattoasennus ilman I-palkkia - avoin kanava (kaikki mallit)

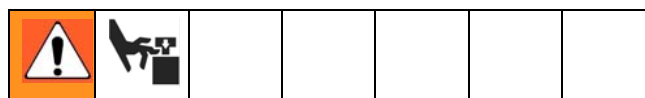
- HP-mallin keloille tilattava asennussarja: 24A934, 24A935, 24A936, 24A937, 24A938 tai 24A939. HS- tai HN-mallin keloille tilattava asennussarja: 24A219, 24A220, 24A221, 24A222.
- Katso sivulta 42 asennuskanavan mitat.

| HP-mallit: Avoimen kanavan asennussarjat | | | | | | | | HS-mallit: Asennussarjat | | | |
|------------------------------------------|-------------------------|------------------|------------------|------------------|------------------|------------------|------------------|--------------------------|------------------|------------------|------------------|
| FN | Kuvaus | 24A934 1 kela | 24A935 2 kela | 24A936 3 kela | 24A937 4 kela | 24A938 5 kela | 24A939 6 kela | 24A219 1 kela | 24A220 2 kela | 24A221 3 kela | 24A222 6 kela |
| 101 | LEVY, alhaallapito | 1 | 2 | 3 | 4 | 5 | 6 | | | | |
| 102 | RUUVI, 3/8" - 16 x 5/8" | 5 | 10 | 15 | 20 | 25 | 30 | 4 | 8 | 12 | 24 |
| 103 | VARMISTUSLAATTA, 3/8" | 5 | 10 | 15 | 20 | 25 | 30 | 4 | 8 | 12 | 24 |
| 104 | ALUSTA, kela | 1 | 2 | 3 | 4 | 5 | 6 | | | | |
| 105 | ALUSTA, kela, kanava | 1 | 1 | 1 | 1 | 1 | 1 | 1 | 1 | 1 | 1 |

1. Asenna asennuskanava (105) ja (HP-malleissa) alustalevy (104) kuvan KUVA 7 mukaisella tavalla.



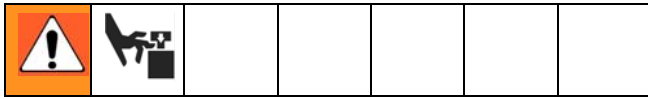
KUVA 7



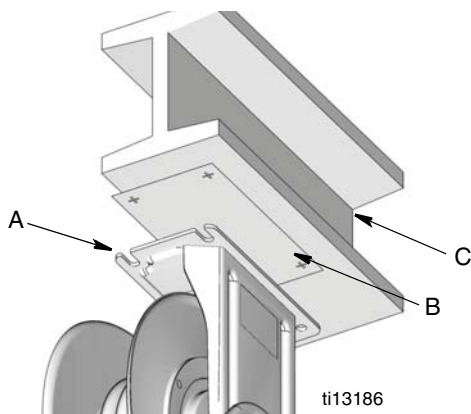
- Liu'uta letkukela pohjalevyyn (104) ja asenna alhaallapitolevy (101), aluslaatta (103) ja kupuruuvi (102). Kiristä ruuvi kunnolla (KUVA 7, sivu 13).
- Jos asennat pysyvää syöttölinjaa, poraa 1,5" (38 mm) halkaisijan reiät katon läpi kelan tulopuolelle.
- Jatka asennusta vaiheiden 5 - 9 kautta ylhäälle tapahtuvasta asennuksesta annettujen ohjeiden mukaisesti, alkaen sivulta 12.

Asennus kattoon suoraan I-palkkiin - vain HP-mallit

1. Käytä mukana toimitettua mallinetta (B) poratessasi reikiä I-palkkiin (C) (KUVA 8).



2. Pulttaa kela I-palkkiin.
3. Jos asennat pysyvää syöttölinjaa, poraa 1,5" (38 mm) halkaisijan reiät katon läpi kelan tulopuolelle.



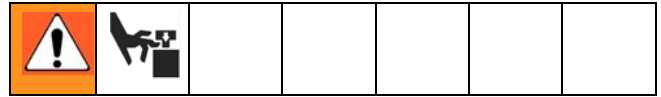
KUVA 8

4. Jatka asennusta vaiheiden 5 - 9 kautta ylhäälle tapahtuvasta asennuksesta annettujen ohjeiden mukaisesti, alkaen sivulta 12.

Asennus kattoon I-palkkiin reikiä poraamatta - kaikki mallit

(Tilaa asennuskiinnikesarja: 204741 avo- ja umpikeloille.)

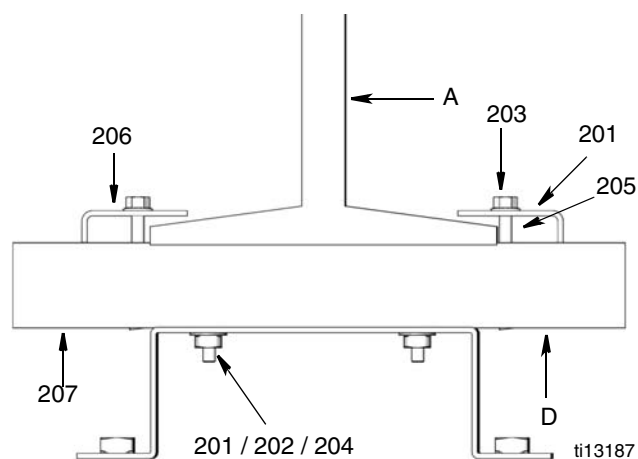
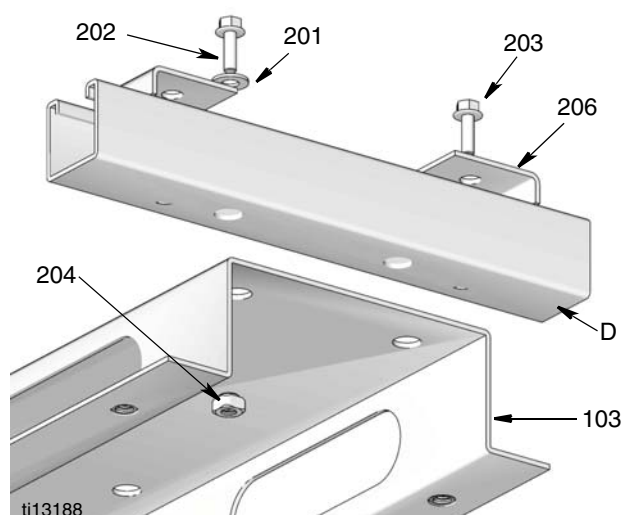
HUOMAUTUS: Jos asennat 1 - 3 kela, tarvitset kaksi sarjaa. Jos asennat 4 - 6 kela, tarvitset kolme sarjaa.



| FN | Kuvaus | Määrä |
|-----|----------------------------------|-------|
| 201 | VARMISTUSLAATTA, 1/2" | 4 |
| 202 | RUUVI, 1/2" - 13 x 1" | 2 |
| 203 | RUUVI, 1/2" - 13 x 1-3/4" | 2 |
| 204 | MUTTERI 1/2" - 13 | 2 |
| 205 | MUTTERI, jousipidin (ei kuvassa) | 2 |
| 206 | PURISTIN, palkki | 2 |
| 207 | KANAVA, yleis | 1 |

1. Kiinnitä asennuskiinnikkeet (D) kanavaan. Käytä kahta asennuskiinnikettä jokaista 1 - 3 asennuskanavaa kohti (103). (Käytä 3 kiinnikettä 4 - 6 kelan kanaviin).
2. Sijoita asennuskiinnikkeiden säädettävät puristimet (206) I-palkin (A) yli ja kiristä ne kunnolla (KUVA 9).
3. **Vain HP-mallin kelat** (KUVA 7, sivu 13): Liu'uta letkukela pohjalevyyn (104) ja asenna alhaallapitolevy (101), aluslaatta (103) ja kupuruuvi (102). Kiristä ruuvi kunnolla.
4. Jos asennat pysyvää syöttölinjaa, poraa 1,5" (38 mm) halkaisijan reiät katon läpi kelan tulopuolelle.

5. Kytke tulopuolen syöttöletku kelan tuloletkuun. Katso letkun asennus, sivu 17.



Kuva 9

HUOMAUTUS:

- Mikään tässä käyttöohjeessa lueteltu malli ei sisällä letkun tulosarjaa.

6. Huuhtelujärjestelmä.

Jotta neste ei sotkeutuisi letkun kalkkijäämiin, saostumiin tai muuhun asennuslikaan, huuhtele laite sopivalla liuottimella kuten Stoddard-liuottimella tai mineraalitärpätillä ennen mittarin tai annosteluventtiilin asentamista letkun päähän.

- Kiinnitä letkun pää jäteastiaan.
- Puhalla koko voiteluaineletku puhtaaksi ilmalla.

- Pumppaa liuotinta letkun läpi, kunnes neste on puhdasta ja kirkasta.

- Pumppaa annosteltavaa voiteluainetta letkun läpi, kunnes kaikki liuotin on saatu ulos.

7. Sijoita letkun pysäytin uudelleen tarvittaessa niin, että letku ylittää riittävän pitkälle, jotta käyttäjä ylettää annosteluventtiilille. Kiristä mutterit niin, että letku pysyy hyvin paikallaan.

8. Asenna mittari tai annosteluventtiili letkun päähän annostelulaitteista annettuja ohjeita noudattaen. (HUOMAUTUS: Jos asennat kotelo letkukelman ympärille, asenna kotelo ennen annosteluventtiilin tai mittarin asentamista letkun päähän).

9. Jousikireyden säätö, sivu 18.

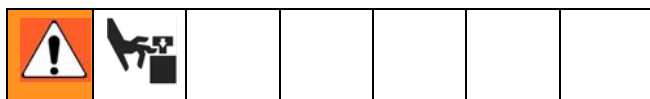
Seinäasennus

(HP-mallin keloille tilattava asennussarja: 24A934, 24A935, 24A936, 24A937, 24A938 tai 24A939.
HS- tai HN-mallin keloille tilattava asennussarja: 24A219, 24A220, 24A221, 24A222.)

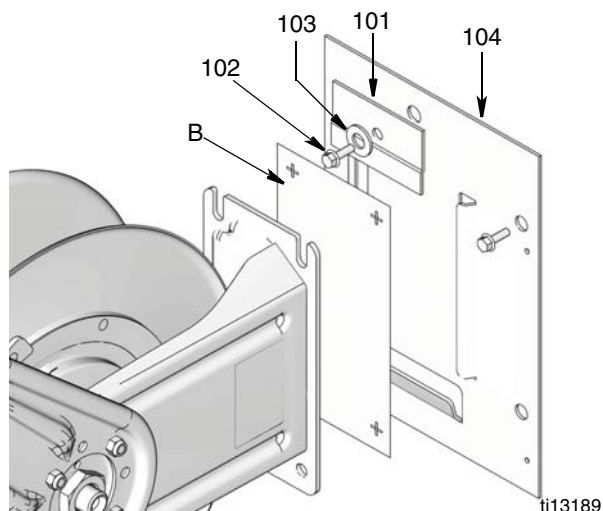
| HP-mallit: Avoimen kanavan asennussarjat | | | | | | | | HS-/HN-mallit: Asennussarjat | | | |
|------------------------------------------|---------------------------|------------------|------------------|------------------|------------------|------------------|------------------|------------------------------|------------------|------------------|------------------|
| FN | Kuvaus | 24A934 1 kela | 24A935 2 kela | 24A936 3 kela | 24A937 4 kela | 24A938 5 kela | 24A939 6 kela | 24A219 1 kela | 24A220 2 kela | 24A221 3 kela | 24A222 4 kela |
| 101 | LEVY, alhaallapito | 1 | 2 | 3 | 4 | 5 | 6 | | | | |
| 102 | RUUVI, 3/8" x 16 x 5/8" | 5 | 10 | 15 | 20 | 25 | 30 | 4 | 8 | 12 | 24 |
| 103 | ALUSLAATTA, lukitus, 3/8" | 5 | 10 | 15 | 20 | 25 | 30 | 4 | 8 | 12 | 24 |
| 104 | ALUSTA, kela | 1 | 2 | 3 | 4 | 5 | 6 | | | | |
| 105 | ALUSTA, kela, kanava | 1 | 1 | 1 | 1 | 1 | 1 | 1 | 1 | 1 | 1 |

- Säädä ohjainvarsi haluttuun asentoon, KUVA 4, sivu 11.
- Valitse kelan asennuspaikka. Kiinnitä kela seinään käyttäen apuna kelan mukana toimitettua mallinnetta (B) poranreikien merkitsemiseksi.

Voi kiinnittää pohjalevyn (104) seinään, jolloin asennus on helpompaa ja letkukela on helpompi irrottaa huoltoa varten (KUVA 10).



- Liu'uta letkukela pohjalevyyn (104) ja asenna alhaallapitolevy (101), aluslaatta (103) ja kupuruuvi (102). Kiristä ruuvi kunnolla (KUVA 10).



KUVA 10

- Kytke tulopuolen syöttöletku kelan tuloletkuun. Katso letkun asennus, sivu 17.

HUOMAUTUS:

- Mikään tässä käyttöohjeessa lueteltu malli ei sisällä letkun tulosarjaa.

5. Huuhtelujärjestelmä.

Jotta neste ei sotkeutuisi letkun kalkkijäämiin, saostumiin tai muuhun asennuslikaan, huuhtele laite sopivalla liuottimella kuten Stoddard-liuottimella tai mineraalitärpätillä ennen mittarin tai annosteluventtiilin asentamista letkun päähän.

- Kiinnitä letkun pää jäteastiaan.
- Puhalla koko voiteluaineketku puhtaaksi ilmalla.
- Pumppaa liuotinta letkun läpi, kunnes neste on puhdasta ja kirkasta.
- Pumppaa annosteltavaa voiteluainetta letkun läpi, kunnes kaikki liuotin on saatu ulos.

- Sijoita letkun pysäytin uudelleen niin, että käyttäjä ylettää annosteluventtiilille.
- Työnnä ruuvit letkun pysäyttimen läpi ja kiristä mutterit niin, että letku pysyy hyvin paikallaan.
- Asenna mittari tai annosteluventtiili letkun päähän annostelulaitteista annettuja ohjeita noudattaen.

HUOMAUTUS: Jos asennat kotelo letkukelan ympärille, asenna kotelo ennen annosteluventtiilin tai mittarin asentamista letkun päähän.

- Jousikireyden säätö, sivu 18.

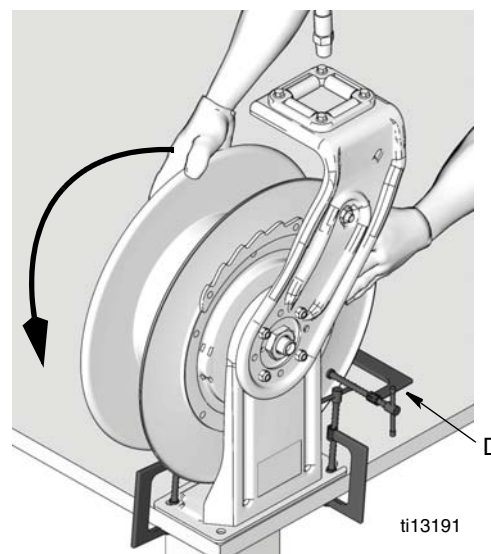
Letkun asennus

Letkun asennus paljaalle kelalle

- Määrittele letkun pituus alla olevan taulukon avulla. Merkitse muistiin, kuinka monta kertaa jousia on käännettävä oikean jousikireyden aikaan saamiseksi.

| Letkun pituus | Kelan kierrosten määrä |
|--------------------|------------------------|
| 35 jalkaa (10,7 m) | 17 |
| 50 jalkaa (15,2 m) | 21 |
| 65 jalkaa (19,8 m) | 23 |

- Ennen letkun asentamista on kiinnitettävä C-puristin (D, KUVA 11) kelan laippaan, jotta kela ei pääse tahattomasti vapautumaan ja pyörimään vapaasti.



KUVA 11

| | | | | | | |
|---------------------------------------------------------------------------------------------------------------------------------------------------------------------------------------------------------------------------------------------------------------------------------------------------------------------------------------------------------------------------------------------------------------|--|--|--|--|--|--|
| | | | | | | |
| KIREÄN JOUSEN VAARA | | | | | | |
| Jousi on aina kovassa jännityksessä, ja se saattaa singahtaa kovalla voimalla ja aiheuttaa vamman. | | | | | | |
| <ul style="list-style-type: none"> Älä koskaan päästä kelaä pyörimään vapaasti. Letkukelan kontrolloimaton pyöriminen voi aiheuttaa vakavan vamman, jos letku osuu käyttäjään. Tartu aina työkaluun napakasti molemmin käsin säätäessäsi jännitystä. Jousen jännitys saattaa aiheuttaa ruiskun äkillisen liikkeen. Kela on pultattava kunnolla paikalleen säätöjä tehtäessä. | | | | | | |

- Laita teipinpala kelan laipan puolelle merkiksi, jotta kierrosten laskeminen helpottuu.

| | | | | | | |
|-----------------------------------------------------------------------------------------------------------|--|--|--|--|--|--|
| | | | | | | |
| Käytä aina tukevia käsineitä säätäessäsi jousen kireyttä suojaamaan käsiä viilloilta kelan reunaa vasten. | | | | | | |

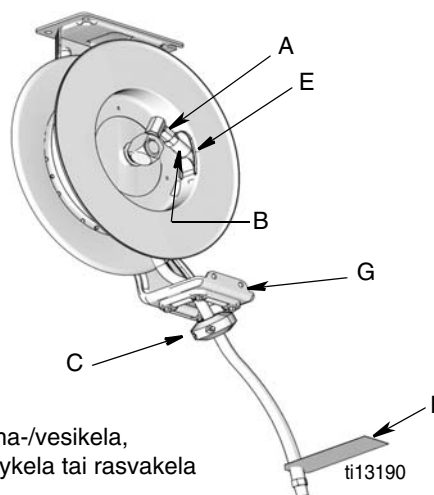
- Tartu paksuin käsinein kelan laipan ulkoreunaan molemmin käsin. Käännä kelaä määrätty määrä kierroksia (katso viitetaulukko, vaihe 1), ja käännä sitä osoitettuun suuntaan kuvan KUVA 11 mukaisella tavalla.
 - Pysähdy vain urien kohdalla.

- Pysäytä kela kohtaan, josta pääsee letkun kääntöliittimelle (A) (KUVA 12) ja johon kela lukittuu salvalla.

KUVA 12

- Kelaa letku auki ja suorista se.
- Asenna letkun pysäytin (C) letkun päähän. Jos letkussa on varoitusmerkki (F), pysäytin on asennettava samaan päähän varoitusmerkin kanssa.

HUOMAUTUS: Jos letkussa on taipumissuoja, pysäytin on asennettava samaan päähän taipumissuojan kanssa.



KUVA 12

- Vie letkun pää (B) letkun ohjaimen läpi (G) ja sitten reiästä (E) kelalle (KUVA 12).

8. Kiinnitä letkun pää (B) letkun kelan kääntöliittimeen (A). Irrota sitten varovasti C-puristin (D) (KUVA 11).
9. Vedä letkua riittävän kovaa salvan vapauttamiseksi ja anna letkun vetäytyä hitaasti takaisin.

10. Huuhtelujärjestelmä.


Jotta neste ei sotkeutuisi letkun kalkkijäämiin, saostumiin tai muuhun asennuslikaan, huuhtele laite sopivalla liuottimella kuten Stoddard-liuottimella tai mineraalitärpätillä ennen mittarin tai annosteluventtiilin asentamista letkun päähän.

- a. Kiinnitä letkun pää jäteastiaan.
- b. Puhalla koko voiteluaineletku puhtaaksi ilmalla.
- c. Pumppaa liuotinta letkun läpi, kunnes neste on puhdasta ja kirkasta.

- d. Pumppaa annosteltavaa voiteluainetta letkun läpi, kunnes kaikki liuotin on saatu ulos.
11. Sijoita letkun pysäytin uudelleen tarvittaessa niin, että käyttäjä ylettää annosteluventtiilille.
12. Työnnä ruuvit letkun pysäyttimen läpi ja kiristä mutterit niin, että letku pysyy hyvin paikallaan.
13. Asenna mittari tai annosteluventtiili letkun päähän annostelulaitteista annettuja ohjeita noudattaen. (HUOMAUTUS: Jos asennat koteloa letkukelan ympärille, asenna kotelo ennen annosteluventtiilin tai mittarin asentamista letkun päähän).
14. Jousikireyden säätö, sivu 18.

Jousijännityksen lisääminen ja vähentäminen

Yksijalustaiset HP-mallin letkukelat

| | | | | | | |
|------------------------------------------------------------------------------------------------------------------------------------------------------------------------------------------------------------------------------------------------------------------------------------------------------------------------------------------------------------------------------------------------------------------------------------------------------------------------------------------------------------------------------------------------------|--|--|--|--|--|--|
|  | | | | | | |
| KIREÄN JOUSEN VAARA <p>Jousi on aina kovassa jännityksessä, ja se saattaa singahtaa kovalla voimalla ja aiheuttaa vamman.</p> <ul style="list-style-type: none">• Älä koskaan päästä kelaä pyörimään vapaasti. Letkukelan kontrolloimaton pyöriminen voi aiheuttaa vakavan vamman, jos letku osuu käyttäjään.• Tartu aina työkaluun napakasti molemmin käsin säätäessäsi jännitystä. Jousen jännitys saattaa aiheuttaa ruiskun äkillisen liikkeen.• Kela on pultattava kunnolla paikalleen säätöjä tehtäessä. | | | | | | |

Letkukelan jousi ei kuulu huollettaviin osiin. Älä yritä vaihtaa tai huoltaa letkukelan joustia.

Jousijännityksen lisääminen

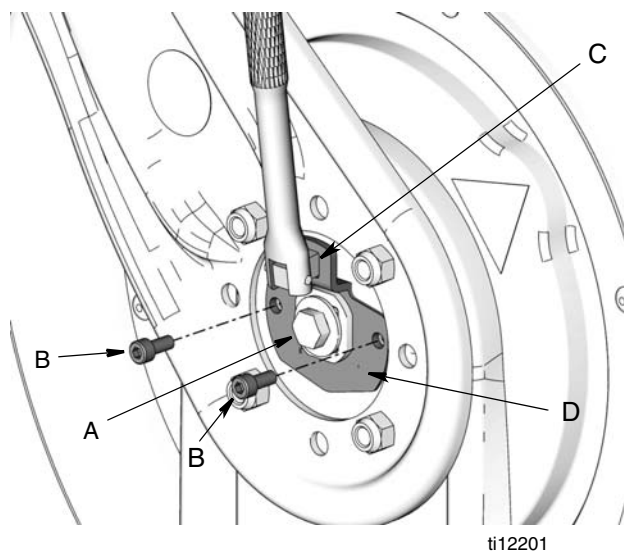
1. Vedä letku ulos, käännä 1 - 2 kierrosta ja sulje salpa.
2. Vedä letku takaisin letkurukkien läpi.
3. Kierrä letkusilmukka kelan laipalle.
4. Tarkista jousijännitys. Letkun on tultava vedettäessä kokonaan ulos ja sen on kelauduttava kokonaan sisään. Kierrä lisää silmukoita kerros kerrallaan kelan laipan ympärille, kunnes jousi on halutulla kireydellä.

HUOMAUTUS: Älä kiedo niin monta silmukkaa, että jousi kiertyy tiukasti ennen kuin letku on kokonaan ulkona.

Jousijännityksen vähentäminen

Poista silmukat jännityksen vähentämiseksi.

Kaksijalustaiset HS- ja HN-mallin letkukelat



KUVA 13

| | | | | | | |
|--|--|--|--|--|--|--|
| | | | | | | |
|--|--|--|--|--|--|--|

KIREÄN JOUSEN VAARA

Jousi on aina kovassa jännityksessä, ja se saattaa singahtaa kovalla voimalla ja aiheuttaa vamman.

- Älä koskaan päästä kelaä pyörimään vapaasti. Letkukelan kontrolloimaton pyöriminen voi aiheuttaa vakavan vamman, jos letku osuu käyttäjään.
- Tartu aina työkaluun napakasti molemmin käsin säätäessäsi jännitystä. Jousen jännitys saattaa aiheuttaa ruiskun äkillisen liikkeen.
- Kela on pultattava kunnolla paikalleen säätöjä tehtäessä.
-

Jos letku ei tule riittävästi ulos tai se on liian kireällä, jousen kireyttä voi lisätä tai vähentää seuraavilla tavoilla:

Jousikireyden lisääminen

(jousi on liian löysä, letku ei pääse tulemaan kokonaan ulos tai se vetäytyy sisään löysästi)

1. Avaa ruuvia (A) 3-5 kierrosta. Älä poista ruuvia kokoaan.
2. Avaa kuusioavaimella kahta ruuvia (B). Älä poista niitä kokoaan.
3. Työnnä 3/8" neliöavain aukkoon (C) jousen säätölevyllä (D).
4. Pitele tankoa napakasti ja irrota molemmat ruuvit (B).
5. Tartu tankoon molemmin käsin ja käännä sitä myötäpäivään kierros kerrallaan lisätäksesi (kivistääksesi) jousen jännitystä.
6. Kiinnitä molemmat ruuvit (B) paikoilleen ja kiristä osittain. Voit nyt irrottaa tangon. Vedä letkua ulos ja anna sen vetäytyä sisään. Näin voit testata kireyden säädön.
7. Jos kireyttä on lisättävä, työnnä tanko uudelleen kiinnikkeeseen ja irrota ruuvit (B). Toista sitten vaiheet 5 - 6.
8. Kun asetus tyydyttää, kiristä ruuvit A ja B.

Jousijännityksen vähentäminen

(jousi on liian kireä, letku vetäytyy sisään liian nopeasti)

1. Avaa ruuvia (A) 3-5 kierrosta. Älä poista ruuvia kokoaan.
2. Avaa kuusioavaimella kahta ruuvia (B). Älä poista niitä kokoaan.
3. Työnnä 3/8" neliöavain aukkoon (C) jousen säätölevyllä (D).
4. Pitele tankoa napakasti ja irrota molemmat ruuvit (B).
5. Tartu tankoon molemmin käsin ja käännä sitä vastapäivään kierros kerrallaan vähentääksesi (löysentääksesi) jousen jännitystä.

6. Kiinnitä molemmat ruuvit (B) paikoilleen ja kiristä osittain. Voit nyt irrottaa tangon. Vedä letkua ulos ja anna sen vetäytyä sisään. Näin voit testata kireyden säädön.
7. Jos kireyttä on vähennettävä lisää, työnnä tanko uudelleen kiinnikkeeseen ja irrota ruuvit (B). Toista sitten vaiheet 5 ja 6.
8. Kun asetus tyydyttää, kiristä ruuvit A ja B.
9. Kohdista päätypaneelin (403) reiät (e) sivupaneelin reikiin (f). Asenna ja kiristä ruuvit (402) niin, että ne liittävät sivu- ja päätypaneelit yhteen.
10. Puhdista ja kuivaa jokaisen päätypaneelin pinta. Kiinnitä Graco-tarra (404) jokaisen paneelin keskelle.
11. Sijoita letkun pysäytin uudelleen niin, että käyttäjä ylettää annosteluventtiilille.

Huolto

Paineenpoistomenettely



Noudata paineenpoistotoimia aina, kun näet tämän symbolin.



Tämä laite pysyy paineistettuna, kunnes paine poistetaan käsin. Estä vakavia onnettomuuksia, jotka paineistettu neste voi aiheuttaa, kuten nesteen tunkeutuminen, roiskuminen ja liikkuvat osat, ja seuraa Paineenpoistotoimia, kun lopetat ruiskutuksen ja ennen laitteen puhdistusta, tarkastusta tai huoltoa.

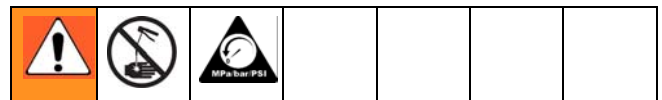
1. Sulje syöttöpumpun tyhjentävä pääilmaventtiili (vaaditaan pneumaattisiin järjestelmiin).
2. Avaa annosteluventtiiliä, kunnes paine on kokonaan poistunut.

3. Avaa nesteventtiili pumpun nesteen poistoaukosta. Jätä poistovenntiili auki siihen saakka, kunnes käytät järjestelmää uudelleen.

*Jos epäilet, että ruiskutuslaitteiden tai letkun on täysin tukossa tai että paine ei ole täysin poistunut yllä olevien toimien jälkeen, löysää letkun puoleista liittintä **hyvin hitaasti** ja poista paine vähitellen; löysää se sitten kokonaan. Puhdista tukos.*

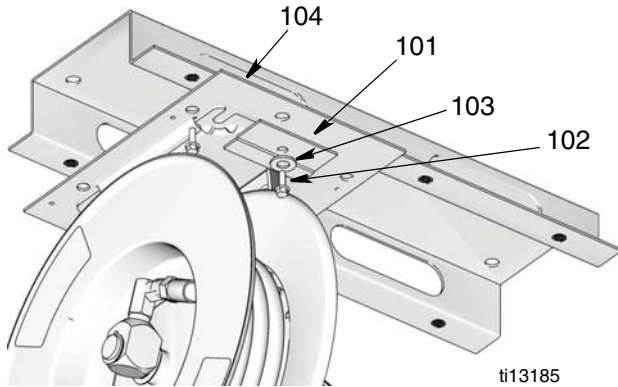
Kelan vaihto - HP-mallit (yksi jalusta)

Kelasarjojen luettelo on saatavana sivulla 33. Käytä kaikki sarjaan kuuluvat uudet osat.



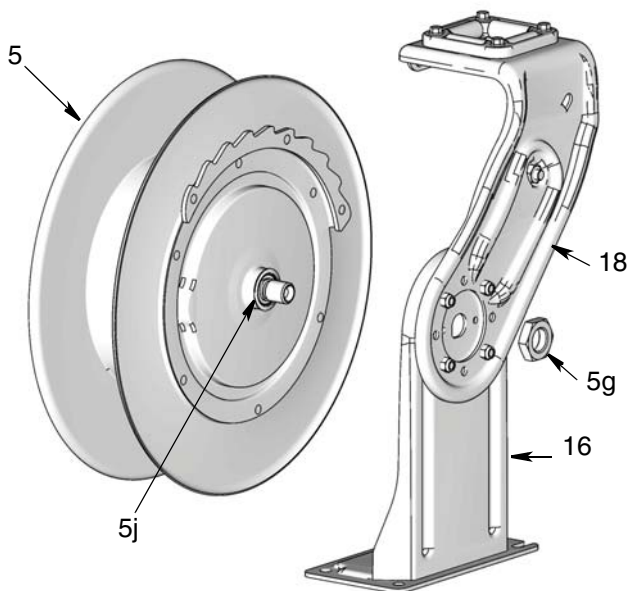
1. **Paineenpoistotoimet**, sivu 20.
2. Jousikireyden vapautus, sivu 18.

3. Irrota kupuruuvi (102), aluslaatta (103) ja alhaallapitolevy (101). Liu'uta letkukela ulos pohjalevystä (104) (KUVA 14).



KUVA 14

4. Irrota letku kokonaan kelalta (5h) ja aseta se sivuun uutta kelaä varten.



KUVA 15

5. Irrota ja heitä mutteri pois (5g).

6. Irrota ohjainvarsi ja jalusta kokonaan (16/18) yhtenä kappaleena ja aseta sivuun uutta kelaä varten. Näitä osia ei tarvitse purkaa.

7. Irrota kela (5).

HUOMAUTUS: Tarkasta ohjainvarren sisäosa ja varmista, että aluslaatta (5j) ei osu ohjainvarren sisäosaan. Aluslaatta (5j) on heitettävä pois vanhan kelan mukana. Uusi aluslaatta (5j) asennetaan uudelle kelalle osana uutta varustusta.

8. Asenna uusi kela (5).
9. Asenna ohjainvarsi ja jalusta (16/18) kelalle (5) ja asenna mutteri paikalleen (5g). Kiristä mutteri momenttiin 85-105 ft. lbs (378 - 467 N.m).
10. Liu'uta letkukela pohjalevyyn (104) ja asenna alhaallapitolevy (101), aluslaatta (103) ja kupuruuvi (102). Kiristä ruuvi kunnolla.
11. Asenna letku kelalle noudattamalla sivulla 17annettuja Letkun asennusohjeita.
12. Huuhteletku ohjeiden mukaisesti, aloittaen vaiheesta 10, sivu 18.
13. Aseta jousen kireys sivulla 18annettujen ohjeiden mukaan.

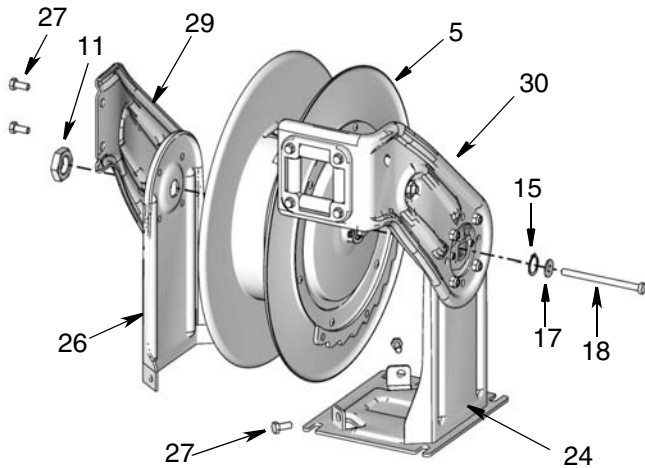
Kelan vaihto - HS- ja HN-mallit (kaksoisjalusta)

Kelasarjojen luettelo on saatavana sivulla 33. Käytä kaikki sarjaan kuuluvat uudet osat.



1. Paineenpoistotoimet, sivu 20.
2. Jousikireyden vapautus, sivu 19.
3. Ota kela pois käytöstä.

4. Irrota letku kokonaan kelalta ja aseta se sivuun uutta kela varten.

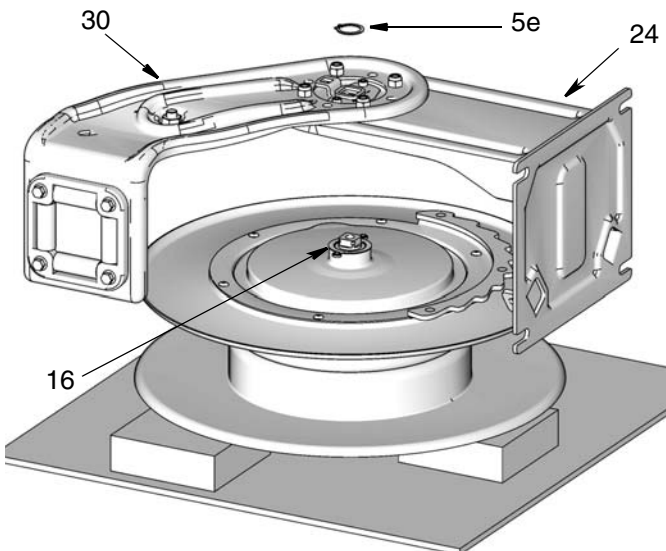


KUVA 16

5. Irrota suuri mutteri (11) (KUVA 16).
6. Irrota kaksi ruuvia (27) ja pidä jalustaa (26) alustaa (24) vasten ja irrota kaksi ruuvia (27) jotka pitävät ohjausvartta (29) toista ohjausvartta vasten (30) (KUVA 16).

HUOMAUTUS: HN-malleissa ei ole ohjausvartta. Ohjausvarsi ja siihen liittyvät osat eivät kuulu toimitukseen.

7. Irrota ohjainvarsi ja jalusta kokonaan (26/29) yhtenä kappaleena ja aseta sivuun uutta kela varten (KUVA 16). Näitä osia ei tarvitse purkaa.



KUVA 17

8. Aseta letkukela sivulleen niin, että pääset helposti käsiksi ohjainvarteen ja jalustaan (24 / 30). Irrota pitkä pultti (18) ja aluslaatat (15 / 17) (KUVA 16 ja KUVA 17).

9. Irrota lukkorengas (5e) (KUVA 17).
10. Irrota ohjainvarsi ja jalusta (24/30) yhtenä kappaleena. Näitä osia ei tarvitse purkaa.

HUOMAUTUS: Tarkasta ohjainvarren sisäosa ja varmista, että aluslaatta (5j) ei osu ohjainvarren sisäosaan. Aluslaatta (5j) on heitettävä pois vanhan kelan mukana. Uusi aluslaatta (5j) on osa uutta kääntöliitintä.

11. Irrota se ja heitä pois vanhan kelan mukana.

Kelan uudelleen asentaminen:

12. Aseta uusi kela (5) sivulleen työpöydälle. Varmista, että litteä puoli on alaspäin pöydällä ja räikkäpuoli ylöspäin, katso KUVA 17.
13. Sijoita ohjainvarsi ja jalusta (24/30) kelalle. Säädä tarpeen mukaan kohdistumaan oikein muihin osiin.

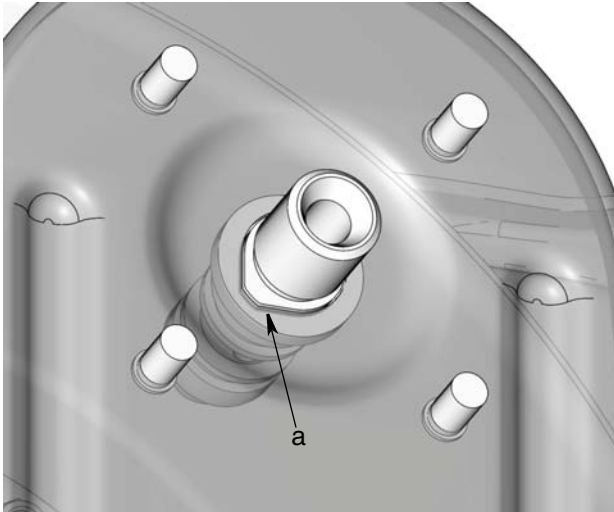
HUOMAUTUS: Ohjainvarren ja jalustan uudelleenkiinnittäminen kelaan on helpompaa, jos kela on tuettu ja se on suunnilleen suorassa. Aseta parin sentin paksuinen puupala kelan alle, kuten kuvassa KUVA 17 (sivu 22) jotta kela on tuettu varren asentamisen aikana.

14. Asenna lukkorengas (5e).
15. Asenna uusi kääntöliitin kelaan (katso osat sivulta 28).
16. Asenna aluslaatat (15/17) ja pitkä pultti (18), mutta ÄLÄ kiristä pulttia.
17. Käännä kela toisin päin.

18. Sijoita ohjainvarsi ja jalusta (26/29) kelalle ja kääntöliittimelle.

Huomaa kuvassa KUVA 18 esitetty kääntöliittimen muoto (a), katso ja sen oikea kohdistus jalustan reikään. Jotta letkukela toimii oikein, nämä osat on oltava oikein kohdistettuna.

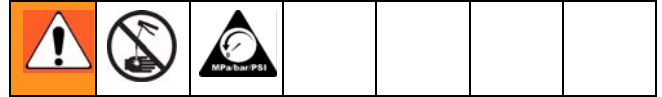
HUOMAUTUS: HN-malleissa ei ole ohjausvartta. Ohjausvarsi ja siihen liittyvät osat eivät kuulu toimitukseen.



KUVA 18

19. Asenna suuri mutteri (11) (KUVA 16, sivu 22). Kiristä mutteri momenttiin 85-105 ft. lbs (378 - 467 N.m).
20. Kiristä pultti (18).
21. Kohdista ohjausvarsi (29) ohjausvarteen (30). Asenna ruuvit (27). Kiristä ruuvit momenttiin 20-30 ft. lbs (89 - 133 Nm).
22. Kohdista jalusta (26) alustaan (24). Asenna 2 ruuvia (27). Kiristä ruuvit momenttiin 20-30 ft. lbs (89 - 133 N.m).
23. Asenna kela kattoon tai seinään.
24. Asenna letku kelalle noudattamalla sivulla 17 annettuja Letkun asennusohjeita.
25. Huuhtelet letku ohjeiden mukaisesti, aloittaen vaiheesta 10, sivu 18.
26. Aseta jousen kireys sivulla 19 annettujen ohjeiden mukaan.

Huoltoletkun vaihto



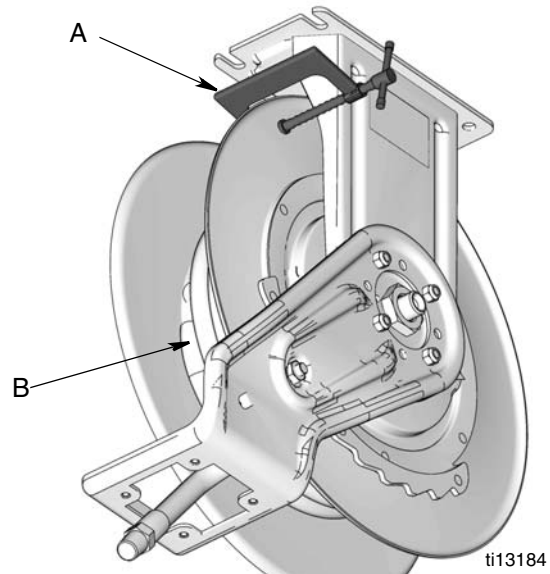
1. Vapauta paine.
2. Vedä letku (B) kokonaan ulos ja lukitse kela.
3. Kiinnitä C-puristin (A) kelan laippaan, jotta kela ei pääse tahattomasti vapautumaan ja pyörimään vapaasti (KUVA 19).



KIREÄN JOUSEN VAARA

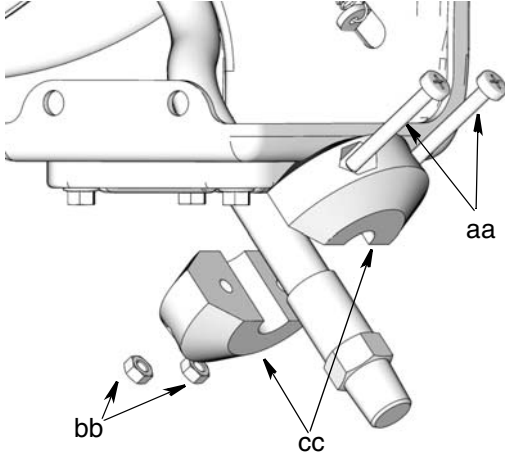
Jousi on aina kovassa jännityksessä, ja se saattaa singahtaa kovalla voimalla ja aiheuttaa vamman.

- Älä koskaan päästä kela pyörimään vapaasti. Letkukelan kontrolloimaton pyöriminen voi aiheuttaa vakavan vamman, jos letku osuu käyttäjään.
- Tartu aina työkaluun napakasti molemmiin käsiin säätäessäsi jännitystä. Jousen jännitys saattaa aiheuttaa ruiskun äkillisen liikkeen.
- Kela on pultattava kunnolla paikalleen säätöjä tehtäessä.



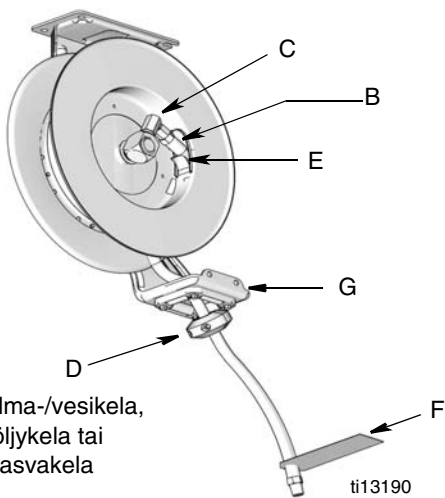
KUVA 19

4. Irrota letkun pysäytin letkun päästä ja laita kaikki osat vartaan talteen odottamaan asennusta uuteen letkuun (KUVA 20).
 - a. Avaa ja irrota ruuvit (aa) ja mutterit (bb).
 - b. Irrota letkun pysäyttimen osat (cc) toisistaan ja irrota ne letkun päästä.



KUVA 20

5. Irrota letku (B) kääntöliittimestä (C). (KUVA 21)
 6. Asenna letkun pysäytin (D) letkun päähän. Jos letkussa on varoitusmerkki, pysäytin on asennettava samaan päähän varoitusmerkin kanssa (F).
- HUOMAUTUS:** Jos letkussa on taipumissuoja, pysäytin on asennettava samaan päähän taipumissuojan kanssa.
7. Työnnä ruuvit (aa) letkun pysäyttimen (cc) läpi ja kiristä mutterit (bb) niin, että letku pysyy hyvin paikallaan.



KUVA 21

8. Vie letkun pää (B) letkun ohjaimen läpi (G) ja sitten reiästä (E) kelalle (KUVA 21).
9. Kiinnitä letkun pää (B) letkun kelan kääntöliittimeen (C). Irrota sitten varovasti C-puristin (D) (KUVA 11).
10. Vedä letkua riittävän kovaa (B) salvan vapauttamiseksi ja anna letkun vetäytyä hitaasti takaisin.
11. Asenna mahdollinen kelakotelo takaisin paikalleen.
12. **Huuhtelujärjestelmä.**

Jotta neste ei sotkeutuisi letkun kalkkijäämiin, saostumiin tai muuhun asennuslikaan, huuhtele laite sopivalla liuottimella kuten Stoddard-liuottimella tai mineraalitärpätillä ennen mittarin tai annosteluventtiilin asentamista letkun päähän.

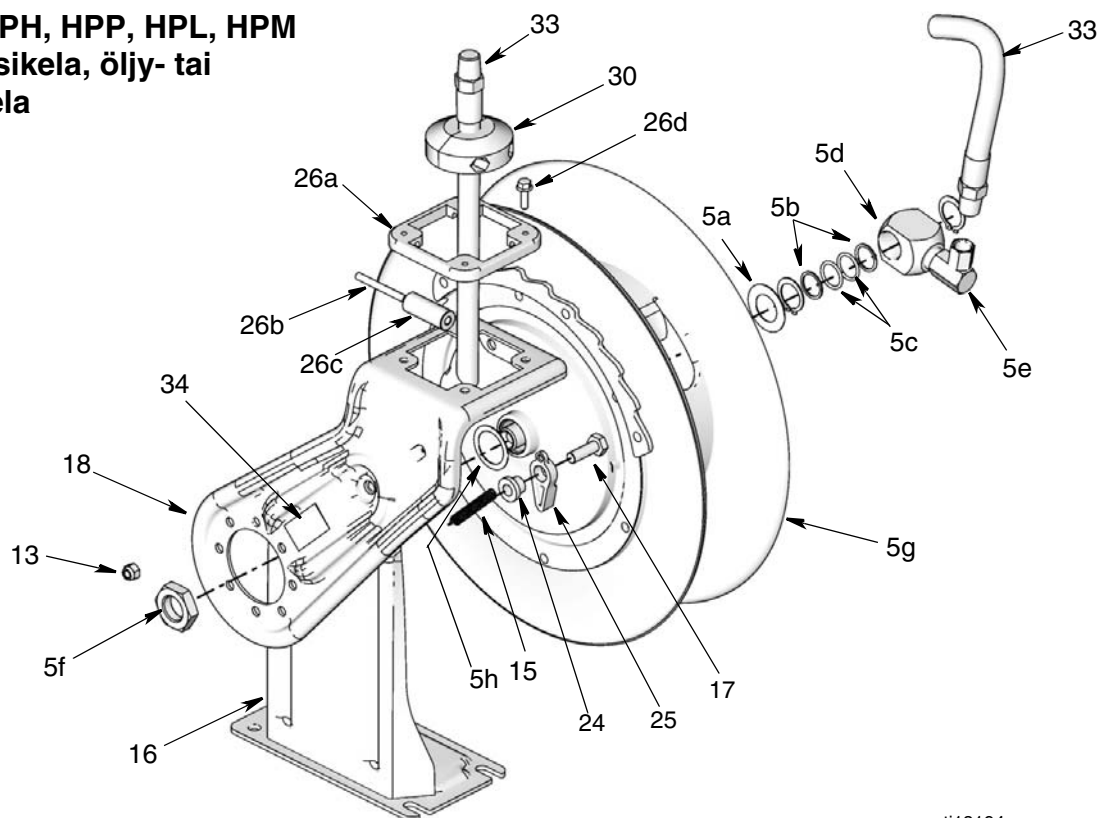
- a. Kiinnitä letkun pää jäteastiaan.
 - b. Puhalla koko voiteluaineletku puhtaaksi ilmalla.
 - c. Pumppaa liuotinta letkun läpi, kunnes neste on puhdasta ja kirkasta.
 - d. Pumppaa annosteltavaa voiteluainetta letkun läpi, kunnes kaikki liuotin on saatu ulos.
13. Sijoita letkun pysäytin (D) uudelleen niin, että käyttäjä ylettää annosteluventtiilille. Kiristä mutterit (bb), jotta letkun pysäytin pysyy paikallaan.
 14. Asenna mittari tai annosteluventtiili letkun päähän annostelulaitteista annettuja ohjeita noudattaen.
 15. Jousikireyden säätö, sivu 18.

Osat, SD-sarja

| Viite | Osanumero | Kuvaus | Määrä | Viite | Osanumero | Kuvaus | Määrä |
|-------|-----------|----------------------------------------------------------------------------------------------------------|-------|--------|-----------|--------------------------------------------------------------------------------------------|-------|
| 5 | | SARJA, kela (sis. 5a-5j) (katso sivu 33) | 1 | 15V158 | | VARSI, ohjain (Mercedeksen sininen), mallit HPL56, HPL65, HPM65, HPM6D, HPH55, HPH5D | |
| 5a | | ALUSLAATTA, 26 mm (kaikki HPL- ja HPM-mallit) | 1 | 15V159 | | VARSI, ohjain (keltainen), mallit HPL56, HPL65, HPM65, HPM6D, HPH55, HPH5D | |
| | | ALUSLAATTA, 23 mm (kaikki HPH-mallit) | 1 | 15V160 | | VARSI, ohjain (punainen), mallit HPL56, HPL65, HPM65, HPM6D, HPH55, HPH5D | |
| 5b | | RENGAS, varmuus | 1 | 15V161 | | VARSI, ohjain (valkoinen), mallit HPL56, HPL65, HPM65, HPM6D, HPH55, HPH5D | |
| 5c | | O-RENGAS | 1 | 15V162 | | VARSI, ohjain (musta), mallit HPL56, HPL65, HPM65, HPM6D, HPH55, HPH5D | |
| 5d | | KÄÄNTÖLIITIN, kulma | 1 | 24 | | HOLKKI, salpa | 1 |
| 5e | 155470 | LIITIN, kääntö, 90°, npsm mallit HPL3B, HPL6D, HPL33, HPL65, HPM3B, HPM6D, HPM33, HPM65 | 1 | 25 | | SALPA, räikkä | 1 |
| | 161037 | LIITIN, kääntö, 90°, npsm mallit HPL23, HPL25, HPL56 | 1 | 26 | 218591 | SARJA, rulla, (sis. 25a - 25d) (katso sivu 36) | 1 |
| | 15Y397 | LIITIN, kääntö, 90°, npsm mallit HPH | 2 | 26a | | KIINNIKE, rulla | 1 |
| | 125593 | LIITIN, kääntö, 90°, bspt x bspp, mallit HPL6D, HPL33, HPM3B, HPM6D | 1 | 26b | | NASTA, rulla | 4 |
| | 125594 | LIITIN, kääntö, 90°, 3/8 bspt x 3/8 bspp, mallit HPH1D, HPH5D, HPH23 | 1 | 26c | | RULLA, letku | 4 |
| | 125595 | LIITIN, kääntö, 90°, bspt x bspp, mallit HPL2D, HPL23, HPL56 | 1 | 26d | | RUUVI, M6 x 1,0 x 20 | 4 |
| 5f | 186579 | MUTTERI, kuusio, 3/8" x 18 npsm HPH -mallit) | 1 | 30 | | SARJA, pysäytin, letku (katso sivu 37) | 1 |
| | 186580 | MUTTERI, kuusio, 1/2" - 14 npsm HPL- ja HPM-mallit | 1 | | | | |
| | 16J893 | MUTTERI, kuusio, 1/2"-14 bspp, mallit HPL2D, HPL6D, HPL23, HPL56, HPL33, HPM3B, HPM6D | 1 | | | | |
| | 16J894 | MUTTERI, kuusio, 3/8"-19 bspp. mallit HPH1D, HPH5D, HPH23 | 1 | | | | |
| 5g | | KELA | 1 | | | | |
| 5h | | ALUSLAATTA, 30 mm | 1 | | | | |
| 13 | | MUTTERI, lukitus, M8 x 1,25 | 4 | | | | |
| 15 | | JOUSI, räikkä, salpa | 1 | | | | |
| 16 | | ALUSTA | 1 | | | | |
| 17 | | PULTTI M10 x 1,50 x 25 | 1 | | | | |
| 18 | 15V139 | VARSI, ohjain (metallin sininen), mallit HPL23, HPL25, HPL33, HPM33, HPM3B, HPH15, HPH1D, HPH23 | | | | | |
| | 15V140 | VARSI, ohjain (metallin sininen), mallit HPL23, HPL25, HPL33, HPM33, HPM3B, HPH15, HPH1D, HPH23 | | | | | |
| | 15V141 | VARSI, ohjain (keltainen), mallit HPL23, HPL25, HPL33, HPM33, HPM3B, HPH15, HPH1D, HPH23 | | | | | |
| | 15V142 | VARSI, ohjain (punainen), mallit HPL23, HPL25, HPL33, HPM33, HPM3B, HPH15, HPH1D, HPH23 | | | | | |
| | 15V143 | VARSI, ohjain (valkoinen), mallit HPL23, HPL25, HPL33, HPM33, HPM3B, HPH15, HPH1D, HPH23 | | | | | |
| | 15V144 | VARSI, ohjain (musta), mallit HPL23, HPL25, HPL33, HPM33, HPM3B, HPH15, HPH1D, HPH23 | | | | | |
| | 15V157 | VARSI, ohjain (metallin sininen), mallit HPL56, HPL65, HPM65, HPM6D, HPH55, HPH5D | | | | | |

| Viite | Osanumero | Kuvaus | Määrä | Viite | Osanumero | Kuvaus | Määrä |
|-------|-----------|--------------------------------------------------------------------------------|-------|-----------------------------------------------------------------------------------------|-------------------------------------------------------------------------|-----------------|-------|
| 33 | 109158 | LET KU, 50 jalkaa, npt (mallit HPH15A, HPH15B, HPH15C, HPH15D, HPH15E, HPH15F) | 1 | 24J810 | LET KU, 50 jalkaa, bspp (mallit HPH55J, HPH55K, HPH55L, HPH55M, HPH55N) | 1 | |
| | 124461 | LET KU, 50 jalkaa, npt (mallit HPH55A, HPH55B, HPH55C, HPH55D, HPH55E, HPH55F) | 1 | 24J811 | LET KU, 50 jalkaa, bspt (mallit HPH55P, HPH55R, HPH55S, HPH55T, HPH55U) | 1 | |
| | 253848 | LET KU, 35 jalkaa, npt (mallit HPL23A, HPL23B, HPL23C, HPL23D, HPL23E, HPL23F) | 1 | 24K199 | LET KU, 65 jalkaa, bspp (mallit HPL56J, HPL56K, HPL56L, HPL56M, HPL56N) | 1 | |
| | 253849 | LET KU, 50 jalkaa, npt (mallit HPL25A, HPL25B, HPL25C, HPL25D, HPL25E, HPL25F) | 1 | 24K200 | LET KU, 65 jalkaa, bspt (mallit HPL56P, HPL56R, HPL56S, HPL56T, HPL56U) | 1 | |
| | 253850 | LET KU, 65 jalkaa, npt (mallit HPL56A, HPL56B, HPL56C, HPL56D, HPL56E, HPL56F) | 1 | 24K193 | LET KU, 50 jalkaa, bspp (mallit HPL65J, HPL65K, HPL65L, HPL65M, HPL65N) | 1 | |
| | 253852 | LET KU, 35 jalkaa, npt (mallit HPL33A, HPL33B, HPL33C, HPL33D, HPL33E, HPL33F) | 1 | 24K194 | LET KU, 50 jalkaa, bspt (mallit HPL65P, HPL65R, HPL65S, HPL65T, HPL65U) | 1 | |
| | 253853 | LET KU, 50 jalkaa, npt (mallit HPL65A, HPL65B, HPL65C, HPL65D, HPL65E, HPL65F) | 1 | 24J798 | LET KU, 50 jalkaa, bspp (mallit HPM65J, HPM65K, HPM65L, HPM65M, HPM65N) | 1 | |
| | 253857 | LET KU, 35 jalkaa, npt (mallit HPM33A, HPM33B, HPM33C, HPM33D, HPM33E, HPM33F) | 1 | 24J799 | LET KU, 50 jalkaa, bspt (mallit HPM65P, HPM65R, HPM65S, HPM65T, HPM65U) | 1 | |
| | 256864 | LET KU, 50 jalkaa, npt (mallit HPM65A, HPM65B, HPM65C, HPM65D, HPM65E, HPM65F) | 1 | 34▲ | 15W036 | TARRA, varoitus | 1 |
| | 124470 | LET KU, 35 jalkaa, npt (mallit HPH23A, HPH23B, HPH23C, HPH23D, HPH23E, HPH23F) | 1 | ▲ Vaara- ja varoitustarjoja, kilpiä ja kortteja on saatavana vaihto-osina ilman maksua. | | | |
| | 24J794 | LET KU, 50 jalkaa, bspp (mallit HPH15J, HPH15K, HPH15L, HPH15M, HPH15N) | 1 | Saatavilla olevien sarjojen luettelo on sivulla 33. | | | |
| | 24J795 | LET KU, 50 jalkaa, bspt (mallit HPH15P, HPH15R, HPH15S, HPH15T, HPH15U) | 1 | | | | |
| | 24J812 | LET KU, 35 jalkaa, bspp (mallit HPH23J, HPH23K, HPH23L, HPH23M, HPH23N) | 1 | | | | |
| | 24J813 | LET KU, 35 jalkaa, bspt (mallit HPH23P, HPH23R, HPH23S, HPH23T, HPH23U) | 1 | | | | |
| | 24K195 | LET KU, 35 jalkaa, bspp (mallit HPL23J, HPL23K, HPL23L, HPL23M, HPL23N) | 1 | | | | |
| | 24K196 | LET KU, 35 jalkaa, bspt (mallit HPL23P, HPL23R, HPL23S, HPL23T, HPL23U) | 1 | | | | |
| | 24K197 | LET KU, 50 jalkaa, bspp (mallit HPL25J, HPL25K, HPL25L, HPL25M, HPL25N) | 1 | | | | |
| | 24K198 | LET KU, 50 jalkaa, bspt (mallit HPL25P, HPL25R, HPL25S, HPL25T, HPL25U) | 1 | | | | |
| | 24K191 | LET KU, 35 jalkaa, bspp (mallit HPL33J, HPL33K, HPL33L, HPL33M, HPL33N) | 1 | | | | |
| | 24K192 | LET KU, 35 jalkaa, bspt (mallit HPL33P, HPL33R, HPL33S, HPL33T, HPL33U) | 1 | | | | |
| | 24J796 | LET KU, 35 jalkaa, bspp (mallit HPM33J, HPM33K, HPM33L, HPM33M, HPM33N) | 1 | | | | |
| | 24K797 | LET KU, 35 jalkaa, bspt (mallit HPM33P, HPM33R, HPM33S, HPM33T, HPM33U) | 1 | | | | |

**Mallit HPH, HPP, HPL, HPM
Ilma/vesikela, öljy- tai
rasvakela**



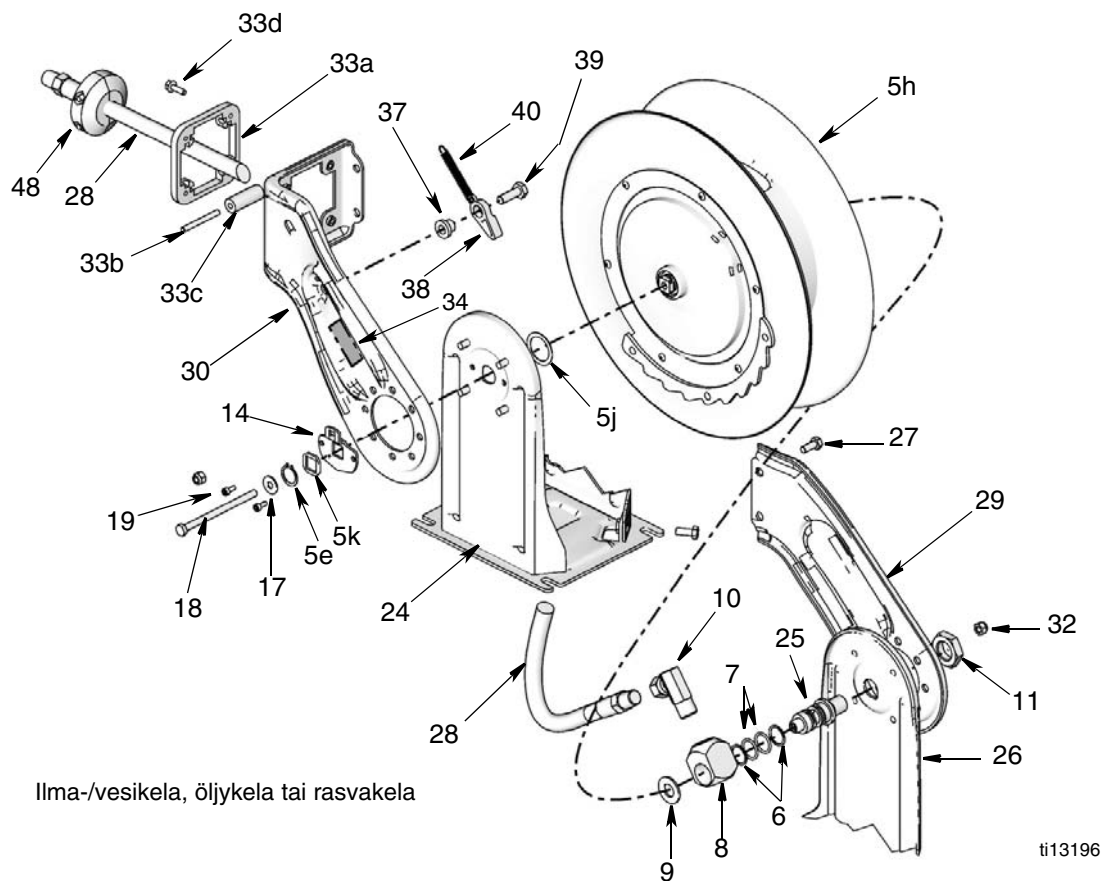
ti13194

ti13194-2

Osat, XD-sarja, HS-mallit

| Viite | Osanumero | Kuvaus | Määrä | Viite | Osanumero | Kuvaus | Määrä |
|-------|-----------|--------------------------------------------------------------------------------------------------------------------------------------|-------|--------|-----------|-----------------------------------------------------------------------------------------------------------|-------|
| 5 | | SARJA, kela (katso sivu 33) (sis. osat 5a-5j) | 1 | 253853 | 253853 | LETKU, 50 jalkaa, npt (mallit HSL65A, HSL65B, HNL65F, HNL65A, HNL65B, HNL65F) | 1 |
| 5e | | PIDÄTINRENGAS | 1 | 253857 | 253857 | LETKU, 35 jalkaa, npt (mallit HSM33A, HSM33B, HSM33F) | 1 |
| 5h | | KELA | 1 | 256864 | 256864 | LETKU, 50 jalkaa, npt (mallit HSM65A, HSM65B, HNM65F, HNM65A, HNM65B, HNM65F) | 1 |
| 5j | | ALUSLAATTA, 30 mm | 1 | 24J794 | 24J794 | LETKU, 50 jalkaa, bspp (mallit HSH15J, HSH15K, HSH15N) | 1 |
| 5k | | ALUSLAATTA, neliökeskiö | 1 | 24J795 | 24J795 | LETKU, 50 jalkaa, bspt (mallit HSH15U, HSH15P, HSH15R) | 1 |
| 6 | | RENGAS, varmuus | 2 | 24J810 | 24J810 | LETKU, 50 jalkaa, bspp (mallit HSH55J, HSH55K, HSH55N) | 1 |
| 7 | | O-RENGAS | 2 | 24J811 | 24J811 | LETKU, 50 jalkaa, bspt (mallit HSH55P, HSH55R, HSH55U) | 1 |
| 8 | | KÄÄNTÖLIITIN, kulma | 1 | 24K193 | 24K193 | LETKU, 50 jalkaa, bspp (mallit HSL65J, HSH65K, HSH65N) | 1 |
| 9 | | ALUSLAATTA | 1 | 24K194 | 24K194 | LETKU, 50 jalkaa, bspt (mallit HSL65P, HSL65R, HSL65U) | 1 |
| 10 | 155470 | LIITIN, kääntö, 90° mallit npsm HSL33, HSM33, HSM3B, HSL65, HSL6D, HSM65, HSM6D, HNL65, HNM65 | 1 | 24K197 | 24K197 | LETKU, 50 jalkaa, bspp (mallit HSL25J, HSL25K, HSL25N) | 1 |
| | 15Y397 | LIITIN, kääntö, 90° mallit npsm HSH, HNH55 | 1 | 24K198 | 24K198 | LETKU, 50 jalkaa, bspt (mallit HSL25P, HSL25R, HSL25U) | 1 |
| | 161037 | LIITIN, kääntö, 90° mallit npsm HSL25, HSL2D, HSL56, HSL5D, HNL56 | 1 | 24K191 | 24K191 | LETKU, 35 jalkaa, bspp (mallit HSL33J, HSL33K, HSL33N) | 1 |
| | 125593 | LIITIN, kääntö, 90°, mallit bspt x bspp, HSL56, HSL65, HSL6D, HSM33, HSM3B, HSM65, HSM6D | 1 | 24K192 | 24K192 | LETKU, 35 jalkaa, bspt (mallit HSL33P, HSL33R, HSL33U) | 1 |
| | 125594 | LIITIN, kääntö, 90° mallit 3/8 bspt x 3/8 bspp, HSH | 1 | 24K796 | 24K796 | LETKU, 35 jalkaa, bspp (mallit HSM33J, HSM33K, HSM33N) | 1 |
| | 125595 | LIITIN, kääntö, 90°, mallit bspt x bspp, HSL25, HSL2D, HSL33 | 1 | 24K797 | 24K797 | LETKU, 35 jalkaa, bspt (mallit HSM33P, HSM33R, HSM33U) | 1 |
| 11 | 186579 | MUTTERI, kuusio, 3/8"-18 bspp, mallit HSH15, HSH1D, HSH55, HSH55B, HNH55 | 1 | 24K199 | 24K199 | LETKU, 65 jalkaa, bspp (mallit HSL56 J, HSL56K, HSL56N) | 1 |
| | 186580 | MUTTERI, kuusio, 1/2"-14 bspp, mallit HNL56, HNL65, HSL25, HSL33, HSL56, HSL65, HSL2D, HSL6D, HSM3B, HSM6D, HSM33, HSM65 | 1 | 24K200 | 24K200 | LETKU, 65 jalkaa, bspt (mallit HSL56P, HSL56R, HSL56U) | 1 |
| | 16J893 | MUTTERI, kuusio, 1/2"-14 bspp, mallit HSL25, HSL2D, HSL33, HSL56, HSL65, HSL6D, HSM33, HSM3B, HSM65, HSM6D | 1 | 24J798 | 24J798 | LETKU, 50 jalkaa, bspp (mallit HSM65J, HSM65K, HSM65N) | 1 |
| | 16J894 | MUTTERI, kuusio, 3/8"-19 bspp, mallit HSH15, HSH1D, HSH55, HSH5D | 1 | 24J799 | 24J799 | LETKU, 50 jalkaa, bspt (mallit HSM65P, HSM65R, HSM65U) | 1 |
| 14 | | SÄÄDIN, tehojousi | 1 | 29 | 15V145 | VARSI, ohjain, kaksois (metallinsininen) mallit HSL25, HSL33, HSM33, HSH15, HSH1D, HSM3B | |
| 17 | | ALUSLAATTA, 8 mm | 1 | 15V146 | 15V146 | VARSI, ohjain, kaksois (ei HN-malleissa) | |
| 18 | | RUUVI, M8 x 1,25 x 120 | 1 | 15X939 | 15X939 | VARSI, ohjain, kaksois (keltainen) mallit HSL25, HSL33, HSM33, HSH15, HSH1D, HSM3B | |
| 19 | | RUUVI, M5 x 0,80 x 20 | 2 | 15Z003 | 15Z003 | VARSI, ohjain, kaksois (hiekk) mallit HSL25, HSL33, HSM33, HSH15, HSH1D, HSM3B (ei HN-malleissa) | |
| 24 | | JALUSTA, kaksois | 1 | | | | |
| 25 | | AKSELI, kääntö | 1 | | | | |
| 26 | | JALUSTA | 1 | | | | |
| 27 | | RUUVI, M8 x 1,25 x 20 | 4 | | | | |
| 28 | 109158 | LETKU, 50 jalkaa, npt (mallit HSH15A, HSH15B) | 1 | | | | |
| | 124461 | LETKU, 50 jalkaa, npt (mallit HSH55A, HSH55B, HNH55f, HNH55A, HNH55B, HNH55F) | 1 | | | | |
| | 253849 | LETKU, 50 jalkaa, npt (mallit HSL25A, HSL25B, HSL25F) | 1 | | | | |
| | 253850 | LETKU, 65 jalkaa, npt (mallit HSL56A, HSL56B, HNL56F, HNL56A, HNL56B, HNL56F) | 1 | | | | |

| Viite | Osanumero | Kuvaus | Määrä | Viite | Osanumero | Kuvaus | Määrä |
|-------|-----------|-----------------------------------------------------------------------------------------------------------------------------------------------------|-------|-----------------------------------------------------------------------------------------|-----------|-----------------------------------------------------------------------------------------------------------------------------------------------|-------|
| | 15V163 | VARSI, ohjain, kaksois (metallinsininen) mallit HSL56, HSL65, HSM65, HSH55, HSH5D, HSM6D (ei HN-malleissa) | | | 16A123 | VARSI, ohjain, (keltainen) mallit HSHC5, HSHFF, HSLC8, HSLD5, HSLE3, HSMC8, HSMD5, HSMDD, HSPB8, HSHCD, HSMCF, HSDD5, HSDDD (ei HN-malleissa) | |
| | 15V164 | VARSI, ohjain, kaksois (valkoinen) mallit HSL56, HSL65, HSM65, HSH55, HSH5D, HSM6D (ei HN-malleissa) | | | 16A124 | VARSI, ohjain, (hiekkä) mallit HSHC5, HSHFF, HSLC8, HSLD5, HSLE3, HSMC8, HSMD5, HSMDD, HSPB8, HSHCD, HSMCF, HSDD5, HSDDD (ei HN-malleissa) | |
| | 15X942 | VARSI, ohjain, kaksois (keltainen) mallit HSL56, HSL65, HSM65, HSH55, HSH5D, HSM6D (ei HN-malleissa) | | | | | |
| | 15Z007 | VARSI, ohjain, kaksois (hiekkä) mallit HSL56, HSL65, HSM65, HSH55, HSH5D, HSM6D (ei HN-malleissa) | | 32 | | MUTTERI, lukitus, M8 x 1,25 | 8 |
| 30 | 15V143 | VARSI, ohjain, kaksois (valkoinen) mallit HSL25, HSL33, HSM33, HSH15, HSH1D, HSM3B (ei HN-malleissa) | 1 | 33 | 218591 | SARJA, rulla (sis. 33a-33d) (sivu 36) (ei HN-malleissa) | |
| | 15V139 | VARSI, ohjain, kaksois (metallinsininen) mallit HSL25, HSL33, HSM33, HSH15, HSH1D, HSM3B (ei HN-malleissa) | | 33a | | KIINNIKE, rulla | 1 |
| | 15V141 | VARSI, ohjain, kaksois (keltainen) mallit HSL25, HSL33, HSM33, HSH15, HSH1D, HSM3B (ei HN-malleissa) | | 33b | | NASTA, rulla | 4 |
| | 15Z004 | VARSI, ohjain, kaksois (hiekkä) mallit HSL25, HSL33, HSM33, HSH15, HSH1D, HSM3B (ei HN-malleissa) | | 33c | | RULLA, letku | 4 |
| | 15V161 | VARSI, ohjain, kaksois (valkoinen) mallit HSL56, HSL65, HSM65, HSH55, HSH5D, HSM6D (ei HN-malleissa) | | 33d | | RUUVI, M6 x 1,0 x 20 | 4 |
| | 15V157 | VARSI, ohjain, kaksois (metallinsininen) mallit HSL56, HSL65, HSM65, HSH55, HSH5D, HSM6D (ei HN-malleissa) | | 34▲ | 15W036 | TARRA, varoitus | 1 |
| | 15V159 | VARSI, ohjain, kaksois (keltainen) mallit HSL56, HSL65, HSM65, HSH55, HSH5D, HSM6D (ei HN-malleissa) | | 37 | | HOLKKI, salpa | 1 |
| | 15Z008 | VARSI, ohjain, kaksois (hiekkä) mallit HSL56, HSL65, HSM65, HSH55, HSH5D, HSM6D (ei HN-malleissa) | | 38 | | SALPA, räikkä | 1 |
| | 16A121 | VARSI, ohjain (valkoinen) mallit HSHC5, HSHFF, HSLC8, HSLD5, HSLE3, HSMC8, HSMD5, HSMDD, HSPB8, HSHCD, HSMCF, HSDD5, HSDDD | | 39 | | PULTTI M10 x 1,5 x 25 lg | 1 |
| | 16A122 | VARSI, ohjain, (metallinsininen) mallit HSHC5, HSHFF, HSLC8, HSLD5, HSLE3, HSMC8, HSMD5, HSMDD, HSPB8, HSHCD, HSMCF, HSDD5, HSDDD (ei HN-malleissa) | | 40 | | JOUSI, räikkä, salpa | 1 |
| | | | | 48 | | SARJA, pysäytin, letku (sivu 37) | 1 |
| | | | | ▲ Vaara- ja varoitustarroja, kilpiä ja kortteja on saatavana vaihto-osina ilman maksua. | | | |
| | | | | Saatavilla olevien sarjojen luettelo on sivulla 33. | | | |

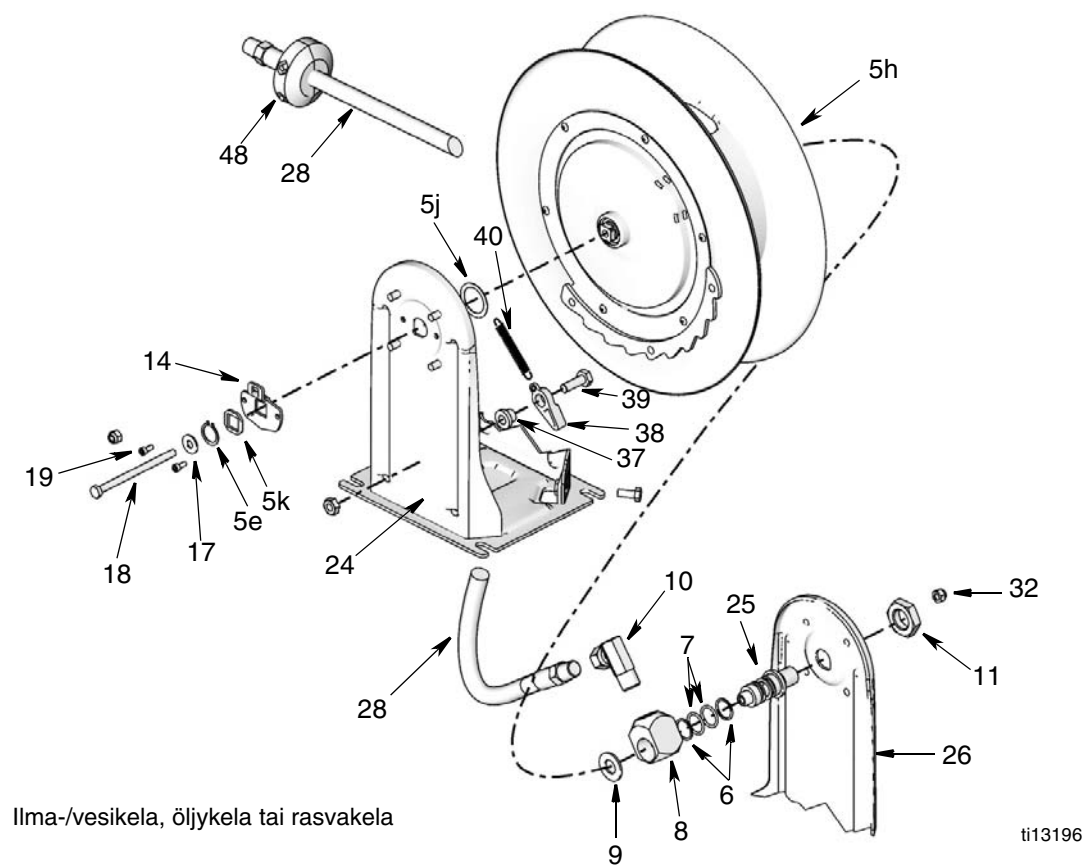


Osat, XD-sarja, HN-mallit

| Viite | Osanumero | Kuvaus | Määrä |
|-------|-----------|----------------------------------------------------------------|-------|
| 5 | | SARJA, kela (katso sivu 33) (sis. osat 5a-5j) | 1 |
| 5e | | PIDÄTINRENGAS | 1 |
| 5h | | KELA | 1 |
| 5j | | ALUSLAATTA, 30 mm | 1 |
| 5k | | ALUSLAATTA, neliökeskiö | 1 |
| 6 | | RENGAS, varmuus | 2 |
| 7 | | O-RENGAS | 2 |
| 8 | | KÄÄNTÖLIITIN, kulma | 1 |
| 9 | | ALUSLAATTA | 1 |
| 10 | 155470 | LIITIN, kääntö, 90° (kaikki HNL65 ja HNM65-mallit) | |
| | 15Y397 | LIITIN, kääntö, 90° (kaikki HNH55-mallit) | |
| | 161037 | LIITIN, kääntö, 90° (kaikki HNL56-mallit) | 1 |
| 11 | 186579 | MUTTERI, kuusio, 3/8" x 18 npsm (HNH55-mallit) | 1 |
| | 186580 | MUTTERI, kuusio, 1/2"- 14 npsm (kaikki mallit paitsi HNH55) | 1 |
| 14 | | SÄÄDIN, tehojousi | 1 |
| 17 | | ALUSLAATTA, 8 mm | 1 |
| 18 | | RUUVI, M8 x 1,25 x 120 | 1 |
| 19 | | RUUVI, M5 x 0,80 x 20 | 2 |
| 24 | | JALUSTA, kaksois | 1 |
| 25 | | AKSELI, kääntö | 1 |
| 26 | | JALUSTA | 1 |
| 27 | | RUUVI, M8 x 1,25 x 20 | 4 |
| 28 | 124461 | LETKU, 50 jalkaa, (malli HNH55) | 1 |
| | 253850 | LETKU, 65 jalkaa, (malli HNL56) | 1 |
| | 253853 | LETKU, 50 jalkaa, (malli HNL65) | 1 |
| | 256864 | LETKU, liittimin, 50 jalkaa (malli HNM65) | 1 |
| 32 | | MUTTERI, lukitus, M8 x 1,25 | 8 |
| 34▲ | 15W036 | TARRA, varoitus | 1 |
| 37 | | HOLKKI, salpa | 1 |
| 38 | | SALPA, räikkä | 1 |
| 39 | | PULTTI M10 x 1,5 x 25 lg | 1 |
| 40 | | JOUSI, räikkä, salpa | 1 |
| 48 | | SARJA, pysäytin, letku (sivu 37) | 1 |

▲ Vaara- ja varoitustarroja, kilpiä ja kortteja on saatavana vaihto-osina ilman maksua.

Saatavilla olevien sarjojen luettelo on sivulla 33.



Sarjat

Kelasarjat

| Osanumero | Malli | NPT/BSP- mallit | Koko | Aine | Letkun pituus (tuumina) | Pituus (jalkaa) |
|------------------|----------------------------|--------------------|------|-----------|----------------------------|--------------------|
| 15Y486 | HPL2D# HPL25# | NPT | 10 | Ilma/vesi | 3/8 | 50 |
| 24K432 | HPL2D# | BSP | 10 | Ilma/vesi | 3/8 | 50 |
| 15Y487 | HPL6D# HPL65# HPL6H# | NPT | 20 | Ilma/vesi | 1/2 | 50 |
| 24K433 | HPL6D# | BSP | 20 | Ilma/vesi | 1/2 | 50 |
| 15Y488 24L864 | HPL23# | NPT BSP | 10 | Ilma/vesi | 3/8 | 35 |
| 15Y489 24L865 | HPL56# HPL5J# | NPT BSP | 20 | Ilma/vesi | 3/8 | 65 |
| 15Y490 24L866 | HPL33# | NPT BSP | 10 | Ilma/vesi | 1/2 | 35 |
| 15Y491 | HPM3B# HPM33# | NPT | 10 | Öljy | 1/2 | 35 |
| 24K434 | HPM3B# | BSP | 10 | Öljy | 1/2 | 35 |
| 15Y492 | HPM6D# HPM65# HPM6H# | NPT | 20 | Öljy | 1/2 | 50 |
| 24K435 | HPM6D# | BSP | 20 | Öljy | 1/2 | 50 |
| 15Y493 | HPH1D# HPH15# | NPT | 10 | Rasva | 1/4 | 50 |
| 24K436 | HPH1D# | BSP | 10 | Rasva | 1/4 | 50 |
| 15Y494 | HPH5D# HPH55# HPH5H# | NPT | 20 | Rasva | 3/8 | 50 |
| 24K437 | HPH5D# | BSP | 20 | Rasva | 3/8 | 50 |
| 15Y495 24L867 | HPH23# | NPT BSP | 10 | Rasva | 3/8 | 35 |
| 15Y496‡ | HSL2D# HSL25# | NPT BSP | 10 | Ilma/vesi | 3/8 | 50 |
| 15Y497‡ | HSL6D# HSL65# HNL56# | NPT BSP | 20 | Ilma/vesi | 1/2 | 50 |
| 15Y498‡ | HSL56# HNL65# | NPT | 20 | Ilma/vesi | 3/8 | 65 |

| Osanumero | Malli | NPT/BSP-mallit | Koko | Aine | Letkun pituus (tuumina) | Pituus (jalkaa) |
|-----------|----------------------------|----------------|------|--------------------|-------------------------|-----------------|
| 15Y499‡ | HSL33# HSM3B# HSM33# | NPT BSP | 10 | Ilma/vesi/ öljy | 1/2 | 35 |
| 15Y500‡ | HSM6D# HSM65# HNM65# | NPT BSP | 20 | Öljy | 1/2 | 50 |
| 15Y501‡ | HSH15# HSH1D# | NPT BSP | 10 | Rasva | 1/4 | 50 |
| 15Y502‡ | HSH5D# HSH55# HNH55# | NPT BSP | 20 | Rasva | 3/8 | 50 |

‡ Sarja ei sisällä kääntöliitintä. Sarja tilataan erikseen. Sivulla 34 on täydellinen luettelo kääntöliitinsarjoista.

Kääntöliitinsarjat

(Käyttöopas: 313432)

| Kuvaus | A-sarja SD Mallit | | Kaikki muut sarja SD Mallit | | Kaikki muut sarja XD Mallit | |
|---------------------------------------------------|----------------------|---------------|--------------------------------|---------------|--------------------------------|---------------|
| | NPT mallit | BSP mallit | NPT mallit | BSP mallit | NPT mallit | BSP mallit |
| Alhaisen ja keskisuuren paineen kääntöliitinsarja | 24Z552 | 24Z555 | 24Z553 | 24Z556 | 24Z554 | 24Z557 |
| Korkean paineen kääntöliitinsarja | 26A155 | 26A156 | 26A155 | 26A156 | 26A153 | 26A154 |

Tarra, nestetunnistus: 24A223

| | |
|-------------|-----------|
| ANTI-FREEZE | HYDRAULIC |
| SAE 10W-40 | ATF |
| SAE 10W-30 | DEXRON |
| SAE 5W-40 | SYNTHETIC |
| SAE 10W | SAE 5W-30 |
| SAE 20W | SAE 5W-40 |
| SAE 30W | AIR |

BSPP letkun tiivistesarja: 24M713

| Kuvaus | Määrä |
|-------------------------------|-------|
| TIIVISTE, elastomeeri, 1/4-19 | 1 |
| TIIVISTE, elastomeeri, 3/8-19 | 1 |
| TIIVISTE, elastomeeri, 1/2-14 | 1 |
| TIIVISTE, elastomeeri, 1"-19 | 1 |

Kääntöliittimen tiivistesarjat:
24A952, 24A953

(Käyttöohje: 313432)

24A952 Käytetään alhaisen ja
medium-paineen keloissa

| Kuvaus | Määrä |
|------------------------|-------|
| ALUSLAATTA, 8 mm | 1 |
| MUTTERI, M8 x 1,25 | 4 |
| PIDÄTINRENGAS | 1 |
| RENGAS, varmuus | 2 |
| ALUSLAATTA, 16 mm | 1 |
| O-RENGAS | 2 |
| RUUVI, M8 x 1,25 x 120 | 1 |
| RUUVI, M8 x 1,25 x 20 | 4 |

24A953 Käytetään suurpaineisissa keloissa,
yksijalustaisissa (SD) keloissa

Kääntöliitinsarjoja ei ole saatavissa suurpainesiin, yksijalustaisiin (XD) keloihin. Mikäli tarvitset vaihtosarjaa, käytä kääntöliitinsarjaa 26A153 tai 26A154, sivu 34.

| Kuvaus | Määrä |
|------------------------|-------|
| ALUSLAATTA, 8 mm | 1 |
| MUTTERI, M8 x 1,25 | 4 |
| O-RENGAS | 2 |
| PIDÄTINRENGAS | 1 |
| RENGAS, varmuus | 2 |
| ALUSLAATTA, 23 mm | 1 |
| ALUSLAATTA, 16 mm | 1 |
| RUUVI, M8 x 1,25 x 120 | 1 |
| RUUVI, M8 x 1,25 x 20 | 4 |

Salpasarja: 15Y503

(Käyttöohje: 406801)

| Kuvaus | Määrä |
|------------------------|-------|
| RUUVI, M8 x 1,25 x 20 | 2 |
| SALPA, räikkä | 1 |
| JOUSI, räikkä, salpa | 1 |
| RUUVI, M10 x 1,50 x 25 | 1 |
| HOLKKI | 1 |
| MUTTERI, M8 x 1,25 | 4 |
| RUUVI, M8 x 1,50 x 40 | 1 |
| MUTTERI, M10 x 1,50 | 1 |

Kotelon jälkiasennussarja: 24C100

(Käyttöohje: 313902)

| Kuvaus | Määrä |
|--------------------------|-------|
| VARSI, letkunohjain | 1 |
| ALUSTA, kela, koteloitu | 1 |
| LUKKO, mutteri | 4 |
| RUUVI | 4 |
| ALUSLAATTA, litteä | 3 |
| PULTTI, m10 x 40lg | 1 |
| MUTTERI, kuusiokanta | 1 |
| ALUSLAATTA, lukko, jousi | 1 |
| LUKKO, mutteri | 4 |
| RUUVI | 4 |
| MUTTERI, kuusiokanta | 5 |
| ALUSLAATTA, lukitus | 1 |
| RUUVI, olake, #10 | 1 |

Letkun imusarja: 224417, 218550, 218549

(Käyttöohje 406741)

1/4" NPT imu: 224417

| Kuvaus | Määrä |
|-----------------------------|-------|
| LETKU liittimiseen, 24" | 1 |
| LIITIN, yhde, adapteri, 90° | 1 |

1/4" BSPT imu: 24C442

| Kuvaus | Määrä |
|----------------------------------------|-------|
| LETKU, 1/4" sis.halk. x 3 jalkaa rasva | 1 |
| LIITIN, 3/8" BSPP - 1/4" BSPT | 1 |

1/4" BSPP imu: 24J257

| Kuvaus | Määrä |
|----------------------------------------|-------|
| LETKU, 1/4" sis.halk. x 3 jalkaa rasva | 1 |

3/8" imu: 218550

| Kuvaus | Määrä |
|-----------------------------|-------|
| LETKU liittimiseen, 24" | 1 |
| LIITIN, yhde, adapteri, 90° | 1 |

3/8" BSPT tulo: 24M231

| Kuvaus | Määrä |
|---------------------------------------|-------|
| LIITIN, kääntö, 90°, 3/8" BSPP x BSPT | 1 |
| LETKU, liittimin, 36", 3/8 BSPT | 1 |

3/8" BSPP imu: 24M230

| Kuvaus | Määrä |
|---------------------------------------------|-------|
| LETKU, 3/8" x 36", 5000 psi | 1 |
| LIITIN, letku, 3/8" sisähalk. x 3/8-19 BSPP | 1 |
| TIIVISTE, elastomeeri, 3/8-19 BSPP | 1 |
| TUKIHOLKKI, letku, 3/8", rasva | 1 |
| LIITIN, letku, 3/8" sisähalk. kääntö, kulma | 1 |
| MERKKI, letku | 1 |

1/2" NPT imu: 218549

| Kuvaus | Määrä |
|---------------------------|-------|
| LETKU liittimiseen, 24" | 1 |
| LIITIN, kääntö, yhde, 90° | 1 |

1/2" BSPT imu: 24C441

| Kuvaus | Määrä |
|--------------------------------------------------|-------|
| LETKU, liittimin 1/2" sisähalk. x 3 jalkaa, öljy | 1 |
| LIITIN, 1/2" BSPP - 1/2" BSPT | 1 |

1/2" BSPP imu: 24J256

| Kuvaus | Määrä |
|----------------------------------------|-------|
| LETKU, 1/2" sisähalk. x 3 jalkaa, öljy | 1 |

Adapterin asentaminen: 24A224

(sivu 10)

| Kuvaus | Määrä |
|--------------------------|-------|
| JALKA, sovitin | 1 |
| RUUVIT, 3/8" - 16 x 3/4" | 4 |

Letkunohjainsarjat**Rullan kiinnikkeen korjaus: 218591**

(Käyttöohje: 406743)

| Kuvaus | Määrä |
|----------------------------|-------|
| KIINNIKE, letkunohjain | 1 |
| NASTA, rulla | 4 |
| RULLA, letku | 4 |
| MUTTERI, lukitus, #10 - 32 | 4 |
| RUUVI, #10 - 32 x 3/4" | 4 |
| RUUVI, M6 x 1,0 x 20 | 4 |

Kaapin asennussarja: 15Y478

| Kuvaus | Määrä |
|----------------------------|-------|
| KIINNIKE, letkunohjain | 1 |
| NASTA, rulla | 4 |
| RULLA, letku | 4 |
| PUTKI, asennus | 1 |
| MUTTERI, lukitus, #10 - 32 | 4 |
| RUUVI, #10 - 32 x 3/4" | 4 |

**Letkukelan pysäytinsarja:
218340, 218341, 222225**

(Käyttöohje: 406742)

1/4" ja 3/8" letkut (sis.halk): 218340

| Kuvaus | Määrä |
|-----------------------------------|-------|
| MUTTERI, kuusio, lukitus | 2 |
| KONERUUVI, phillips | 2 |
| PYSÄYTIN, letku, 0,656" sisähalk. | 2 |

3/8" ja 1/2" letkut (sis.halk): 218341

| Kuvaus | Määrä |
|-----------------------------------|-------|
| MUTTERI, kuusio, lukitus | 2 |
| KONERUUVI, phillips | 2 |
| PYSÄYTIN, letku, 0,782" sisähalk. | 2 |

1/4" sisähalk. letkut: 222225

| Kuvaus | Määrä |
|----------------------------------------|-------|
| MUTTERI, kuusio, lukitus | 2 |
| KONERUUVI, phillips | 2 |
| PYSÄYTIN, letku, 0,53" sisähalk. Sarja | 2 |

**Väliletkun ja liitinten
korjaussarja: 24N719****Käytetään:**

| | |
|--------|-------|
| Malli | Sarja |
| HSH15* | B-D |
| HSH55* | D-F |
| HPH15* | A-C |
| HPH23* | C-E |
| HPH55* | C-E |

| Kuvaus | kpl |
|------------------------------------|-----|
| LETKU, liittimin 15 sisähalk. 3/8" | 1 |
| KIERTOLIITIN 90° | 1 |

Tekniset tiedot

Alhaisen ja medium-paineen kelat ja letkut:

Nestepaine

Ilma/vesi, kaikki letkuhalkaisijat

Tuloaukko

Poistoaukko

300 psi (20,7 bar; 2,07 MPa)

1/2" NPSM uros 1/2" BSPP uros

1/2" tai 3/8" NPT uros 1/2" tai 3/8" BSPP uros 1/2" tai 3/8" BSPT uros

Käyttölämpötila

-20°F - 190°F (-28°C - 87°C)

Kastuvat osat - vain paljas letkukela

Sinkitty teräslevy, anodisoitu alumiini, nitrilikumi

Mitat

Sivu 39

Keskisuurten paineiden letkukelat

Nestepaine

Öljy

Tuloaukko

Poistoaukko

2000 psi (172 bar; 17,2 MPa)

1/2" NPSM uros 1/2" BSPP uros

1/2" tai 3/8" NPT uros 1/2" tai 3/8" BSPP uros 1/2" tai 3/8" BSPT uros

Käyttölämpötila

-20°F - 190°F (-28°C - 87°C)

Kastuvat osat - vain paljas letkukela

Sinkitty teräslevy, anodisoitu alumiini, nitrilikumi

Mitat

Sivu 39

Suurpaineisten letkujen kelat

Nestepaine

Rasva, läpimitaltaan 1/4" letku

Rasva, läpimitaltaan 3/8" letku

Tuloaukko

Poistoaukko

Käyttölämpötila

Kuivapaino

5000 psi (344 bar; 34,4 MPa)

4800 psi (331 bar; 33,1 MPa)

3/8" NPSM uros 3/8" BSPP uros

1/4" NPT uros 1/4" BSPP uros 1/4" BSPT uros

-40°F - 200°F (-40°C - 93°C)

HP-malli (esim. HPH55B): 52 lbs (23,5 kg)

HS-malli (esim. HSH55B): 59 lbs (26,5 kg)

HN malli (esimerkiksi HNL56A): 52 lbs (23,5 kg)

Sinkitty teräslevy, polyuretaani, teräs

Kastuvat osat - vain paljas letkukela

Mitat

HS-mallit

HN-mallit

Sivu 40

Sivu 41

Äänitiedot: Kaikki letkukelat

Äänenpaine*

HP-malli: 80 dB(A)

HS-malli: 78 dB(A)

Äänenvoima**

HP-malli: 87 dB(A)

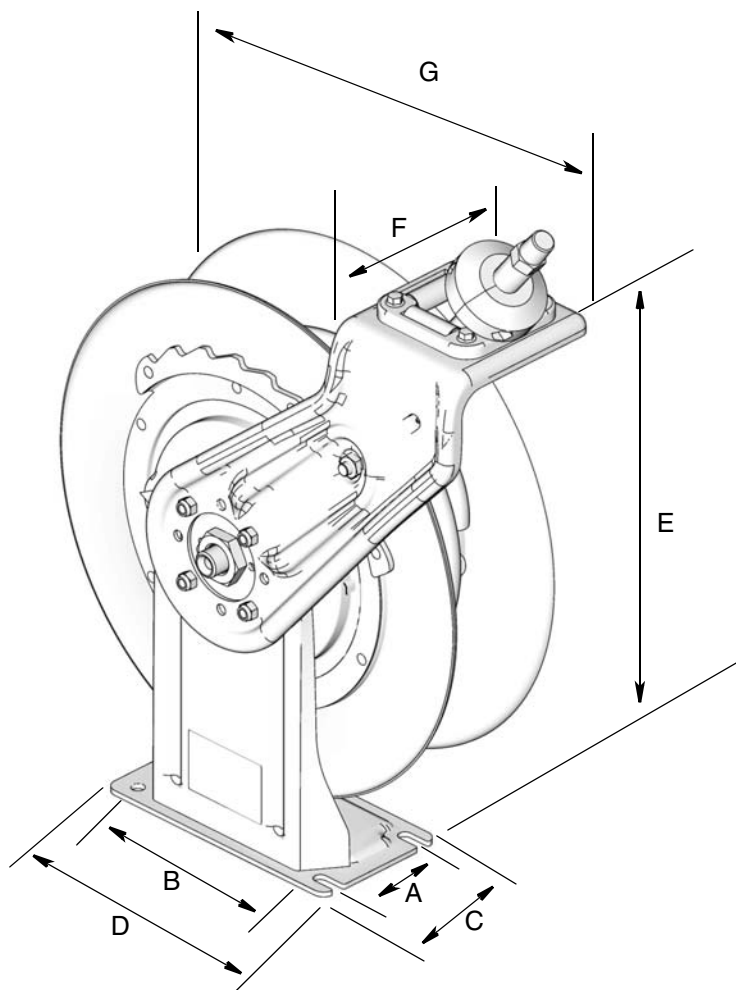
HS-malli: 88 dB(A)

*Kaikki lukemat on saatu arvioimalla sisäänveto olettamalla käyttäjän sijainti.

**Äänenvoimakkuutta on testattu ISO 9614-2:n mukaisesti.

Mitat

HP-mallit



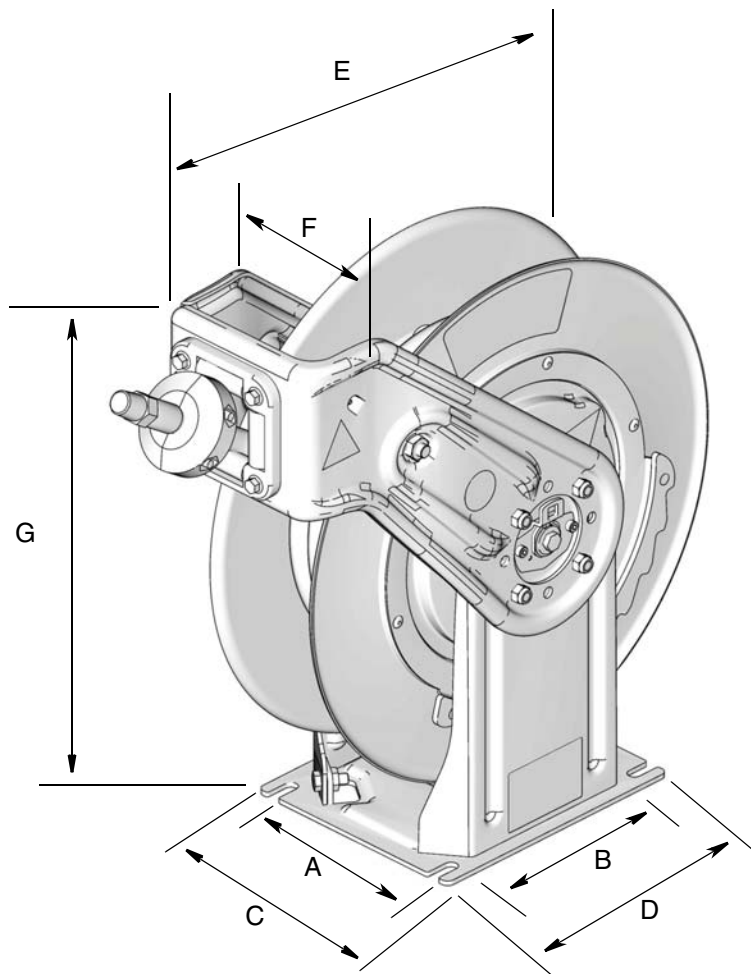
| Paine | Koko | A | B* | C | D | E† | F | G◆ |
|--------------|-------------|-----------------------|------------------------|------------------------|----------------------|-------------------------|------------------------|-------------------------|
| Alhainen | 10 | 3,5 tuumaa (89 mm) | 7,5 tuumaa (191 mm) | 4,7 tuumaa (120 mm) | 9 tuumaa (229 mm) | 19,5 tuumaa (498 mm) | 7,0 tuumaa (177 mm) | 17,1 tuumaa (435 mm) |
| Keskitaso | 10 | | | | | | | |
| Korkea | 10 | | | | | | | |
| Alhainen | 20 | 3,5 tuumaa (89 mm) | 7,5 tuumaa (191 mm) | 4,7 tuumaa (120 mm) | 9 tuumaa (229 mm) | 21,8 tuumaa (554 mm) | 7,0 tuumaa (177 mm) | 19,2 tuumaa (487 mm) |
| Keskitaso | 20 | | | | | | | |
| Korkea | 20 | | | | | | | |

* Mitattu pultin uran/reiän keskikohdasta toiseen.

† Mitattu jalustasta pulttien yläreunaan.

◆ Mitattu kelan reunasta varren etupäähän.

HS-mallit



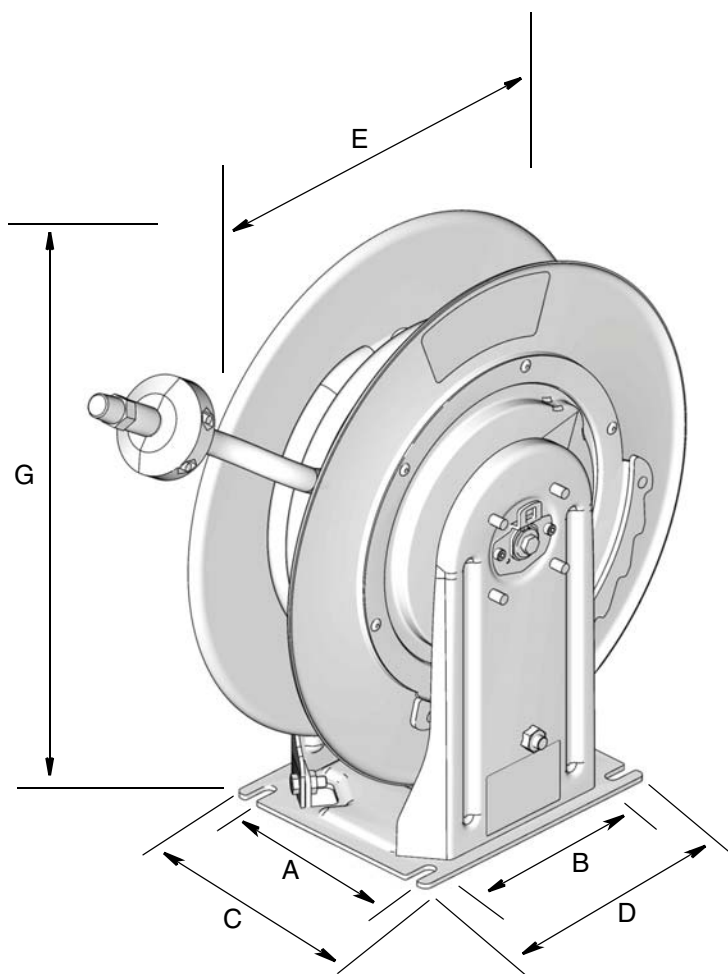
| <i>Paine</i> | <i>Koko</i> | <i>A</i> | <i>B*</i> | <i>C</i> | <i>D</i> | <i>E†</i> | <i>F</i> | <i>G◆</i> |
|--------------|-------------|------------------------|------------------------|------------------------|----------------------|-------------------------|------------------------|-----------------------|
| Alhainen | 10 | 6,5 tuumaa (165 mm) | 7,5 tuumaa (191 mm) | 7,7 tuumaa (196 mm) | 9 tuumaa (229 mm) | 18,5 tuumaa (473 mm) | 7,5 tuumaa (196 mm) | 18 tuumaa (460 mm) |
| Keskitaso | 10 | | | | | | | |
| Korkea | 10 | | | | | | | |
| Alhainen | 20 | 6,5 tuumaa (165 mm) | 7,5 tuumaa (191 mm) | 7,7 tuumaa (196 mm) | 9 tuumaa (229 mm) | 21 tuumaa (533 mm) | 7,5 tuumaa (196 mm) | 20 tuumaa (508 mm) |
| Keskitaso | 20 | | | | | | | |
| Korkea | 20 | | | | | | | |

* Mitattu pultin uran/reiän keskikohdasta toiseen.

† Mitattu jalustasta pulttien yläreunaan.

◆ Mitattu kelan reunasta varren etupäähän.

HN-mallit



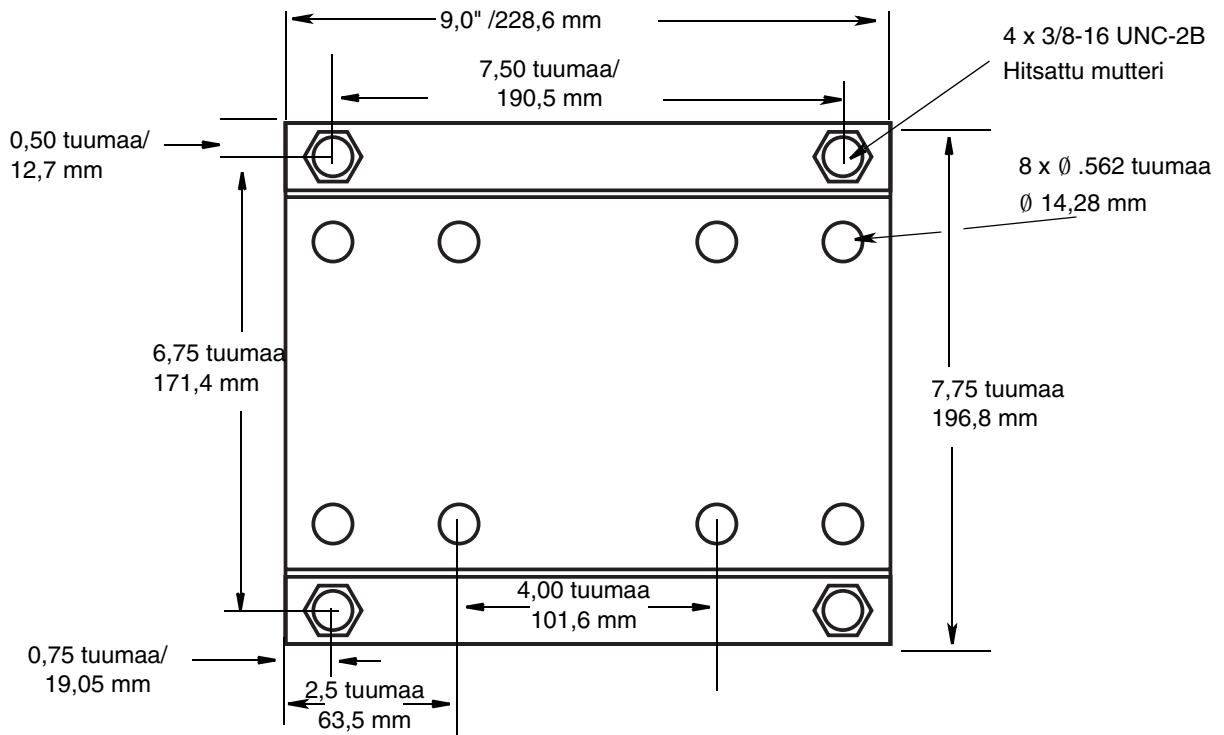
| Paine | Koko | A | B* | C | D | E | G |
|--------------|-------------|------------------------|------------------------|------------------------|----------------------|-------------------------|-----------------------|
| Alhainen | 10 | 6,5 tuumaa (165 mm) | 7,5 tuumaa (191 mm) | 7,7 tuumaa (196 mm) | 9 tuumaa (229 mm) | 18,2 tuumaa (463 mm) | 20 tuumaa (508 mm) |
| Keskitaso | 10 | | | | | | |
| Korkea | 10 | | | | | | |
| Alhainen | 20 | 6,5 tuumaa (165 mm) | 7,5 tuumaa (191 mm) | 7,7 tuumaa (196 mm) | 9 tuumaa (229 mm) | 18,2 tuumaa (463 mm) | 20 tuumaa (508 mm) |
| Keskitaso | 20 | | | | | | |
| Korkea | 20 | | | | | | |

* Mitattu pultin uran/reiän keskikohdasta toiseen.

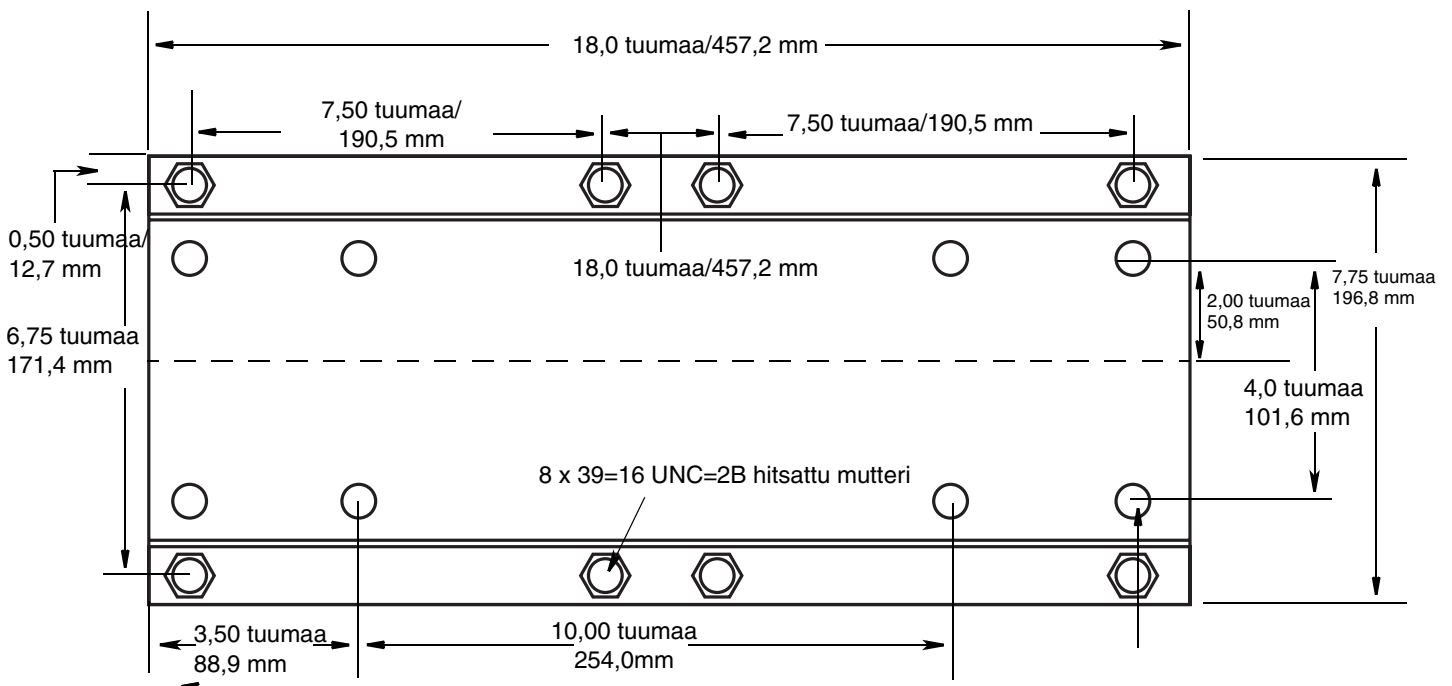
Asennuskanavan mitat

(Sivun mitat kaikille sarjoille, sivu 47)

1 kelan jalusta - sisältyy sarjoihin 24A934 / 203521

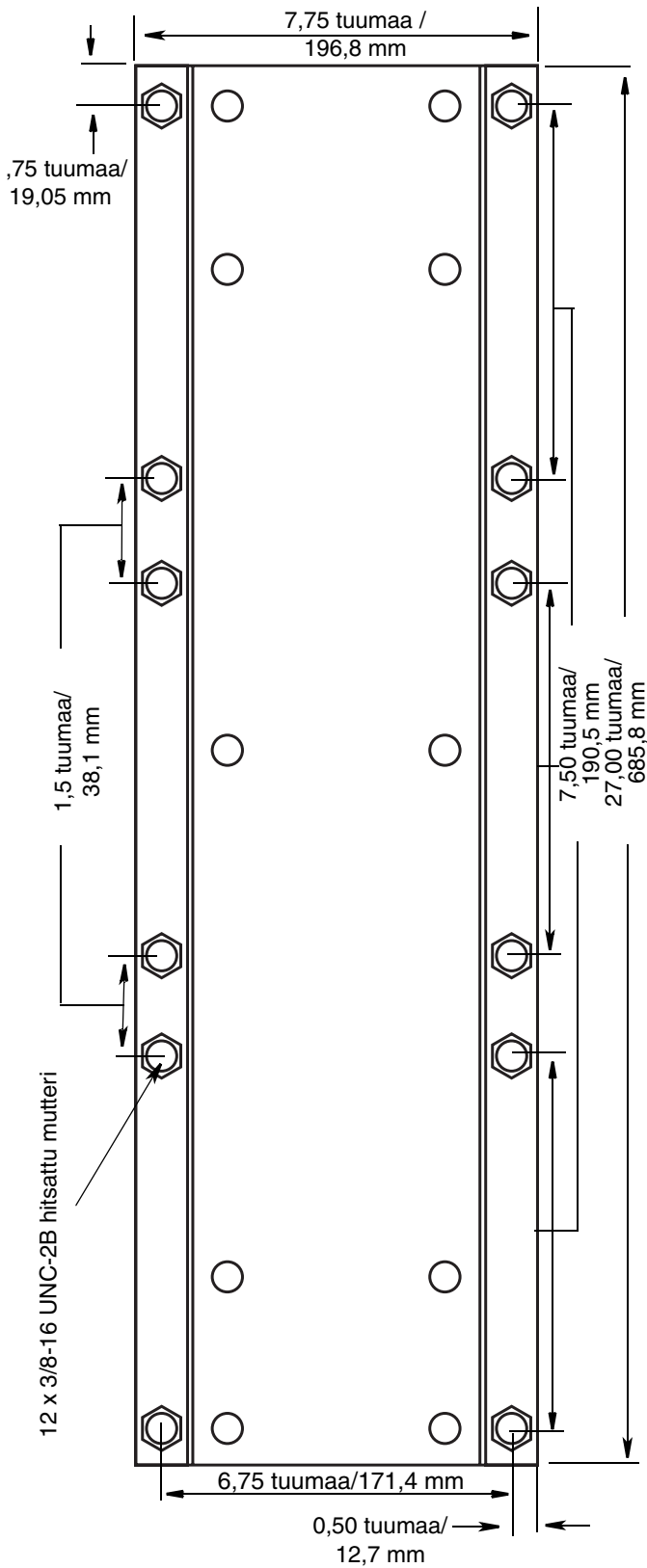


2 kelan jalustaa - sisältyy sarjoihin 24A935 / 203522



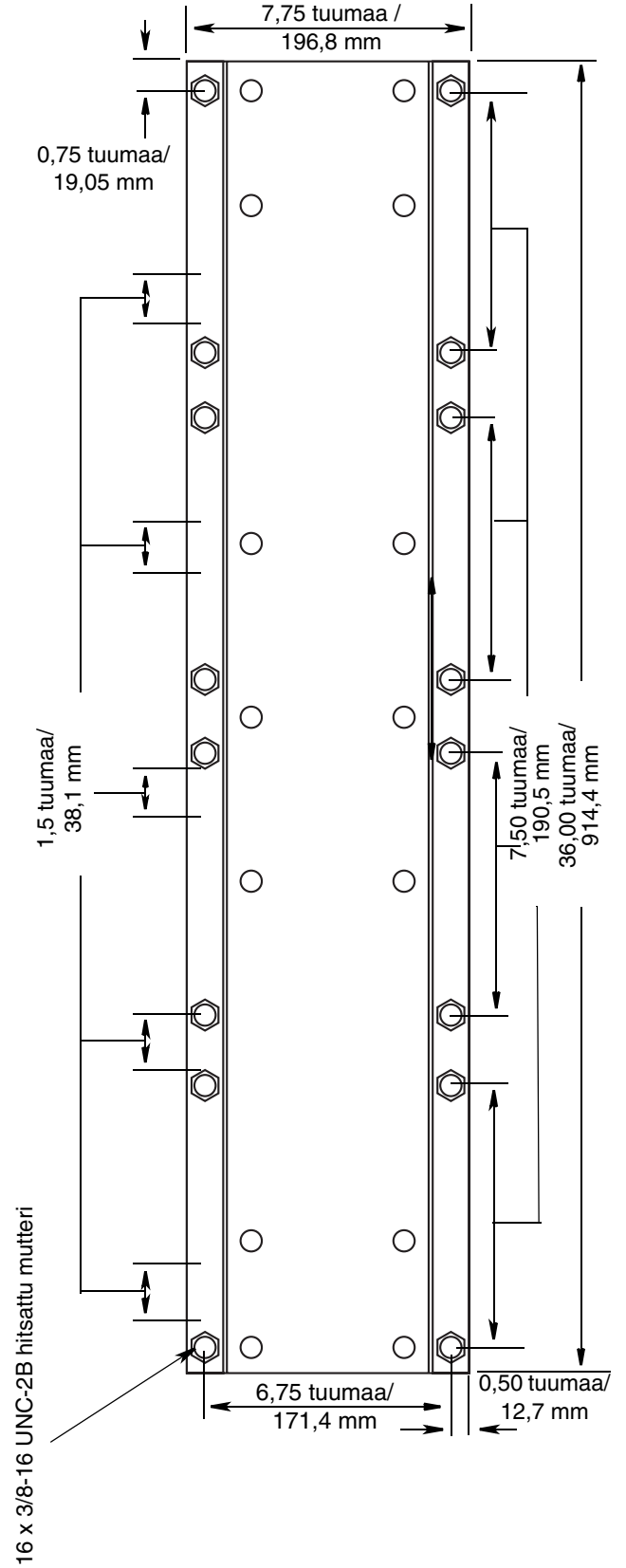
3 kelan jalustan hitsausta

Sisältyy sarjaan 24A936, 203523



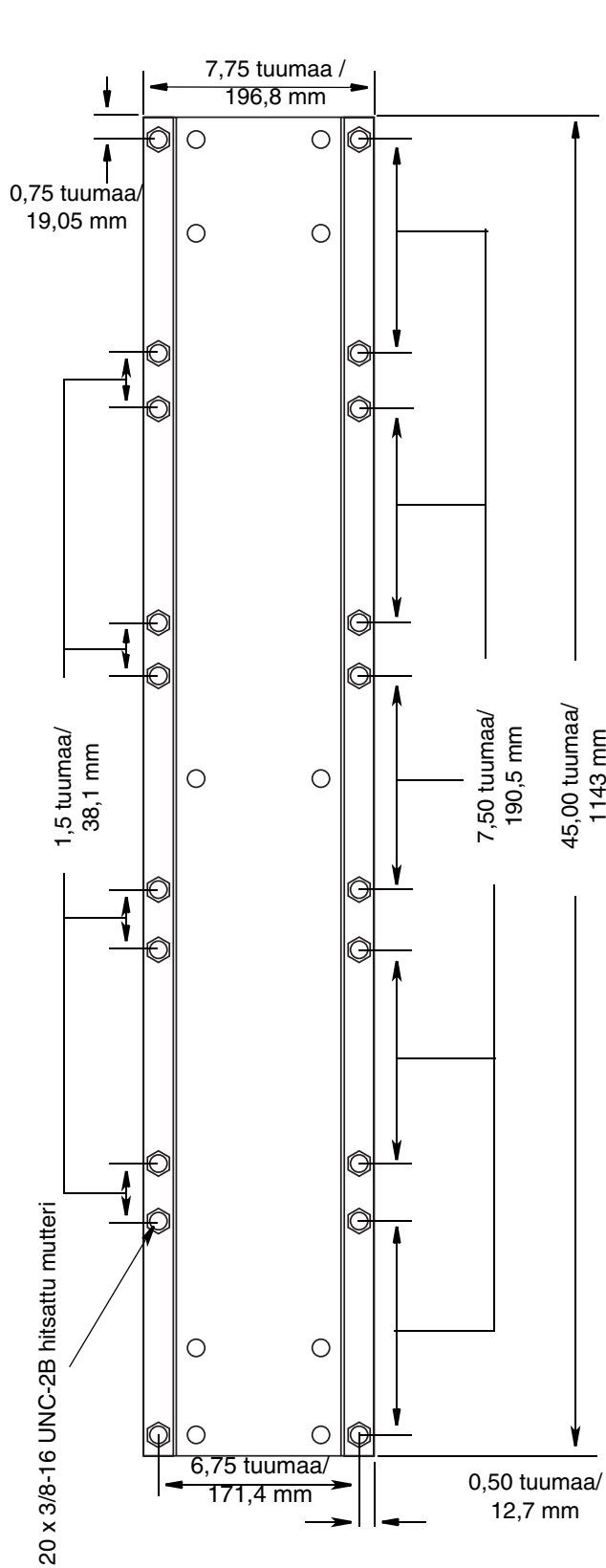
4 kelan jalustaa, hitsattu

Sisältyy sarjaan 24A937, 203524



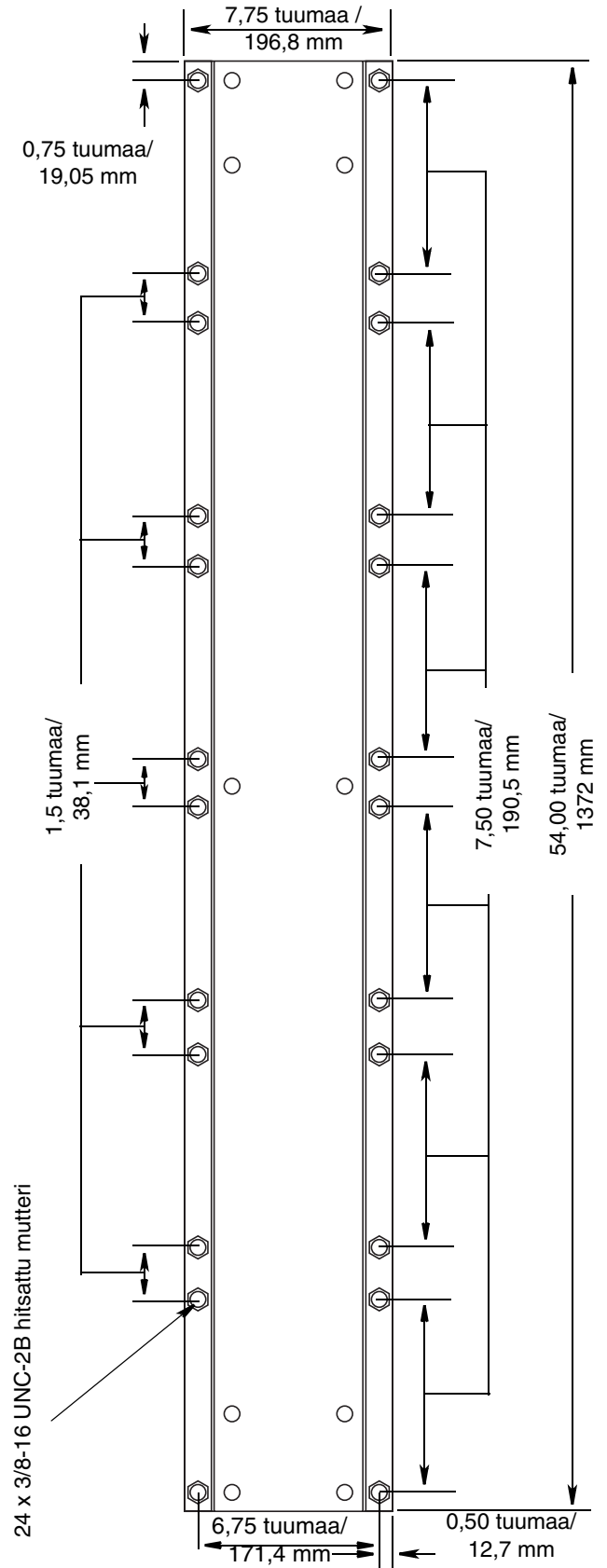
5 kelan jalustan hitsausta

Sisältyy sarjaan 24A938, 203525

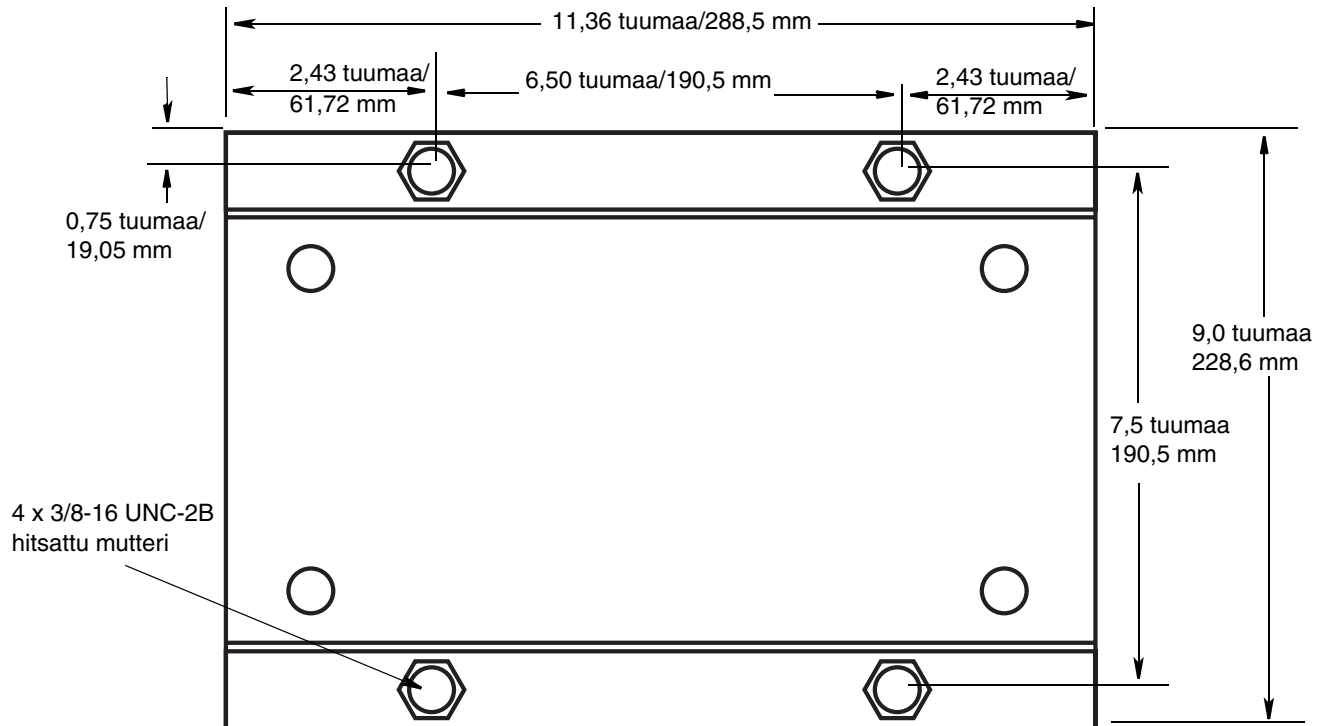


6 kelan jalustaa, hitsattu

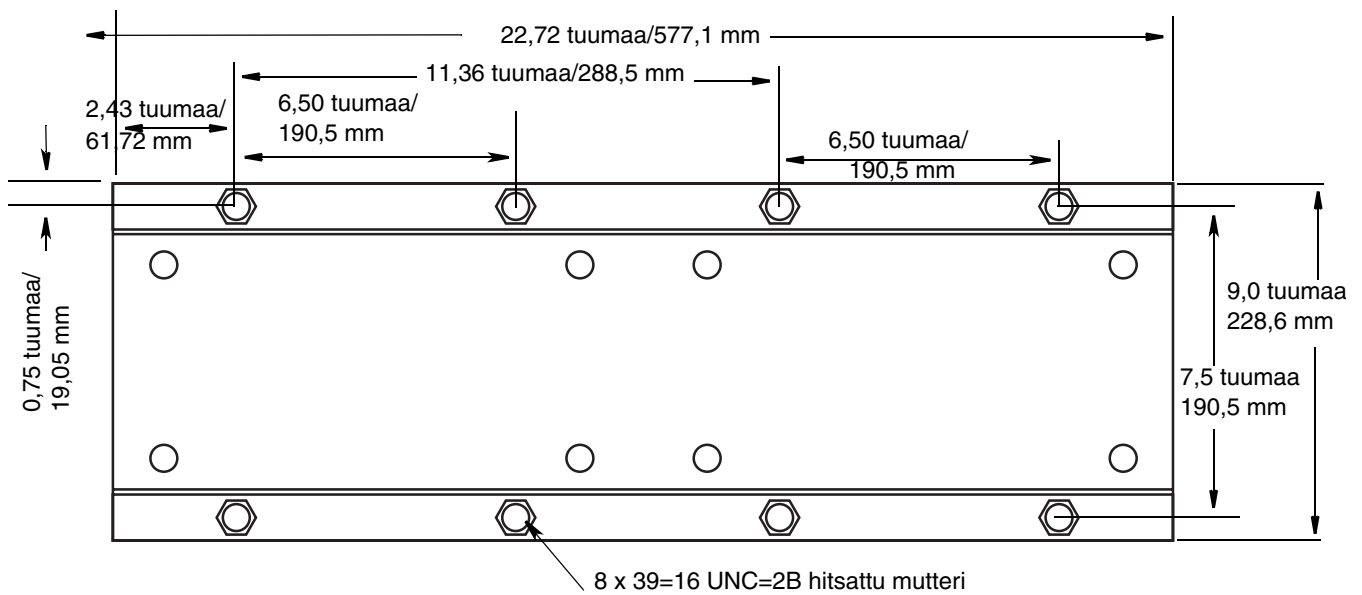
Sisältyy sarjaan 24A939, 203526



1 kelan jalusta - sisältyy sarjaan 24A219

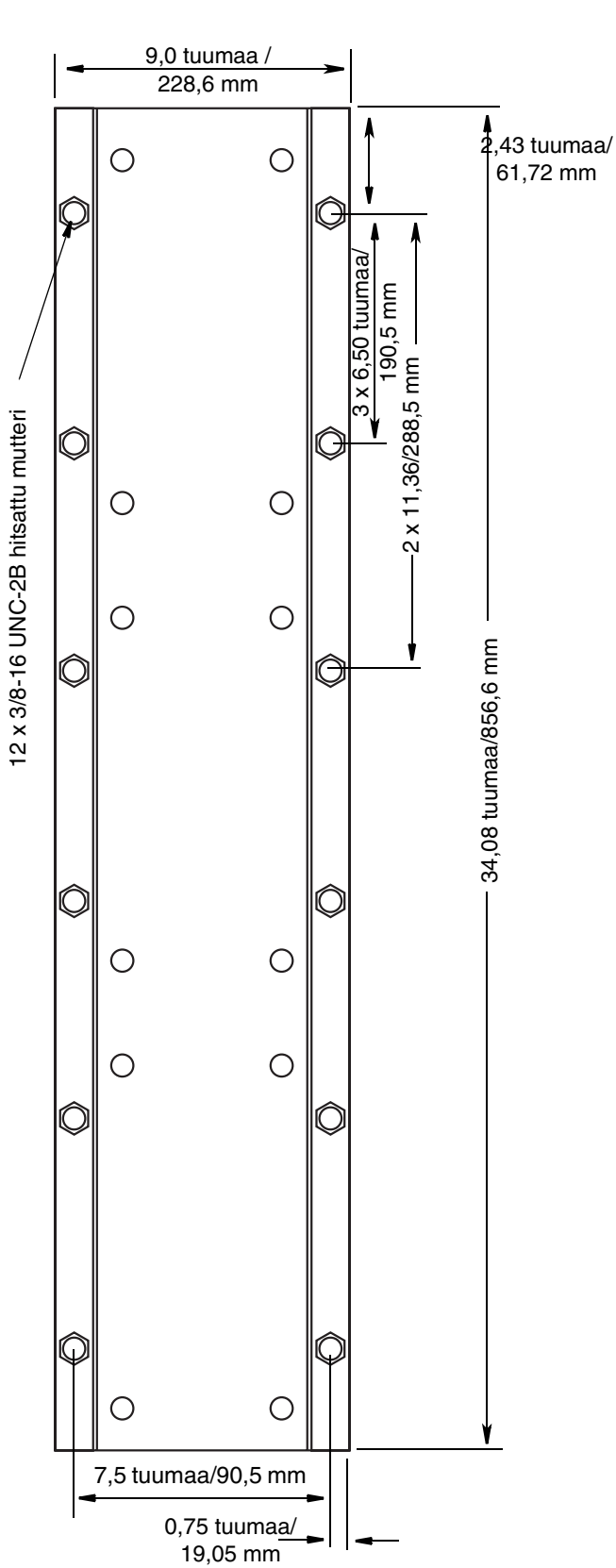


2 kelan jalustaa - sisältyy sarjaan 24A220



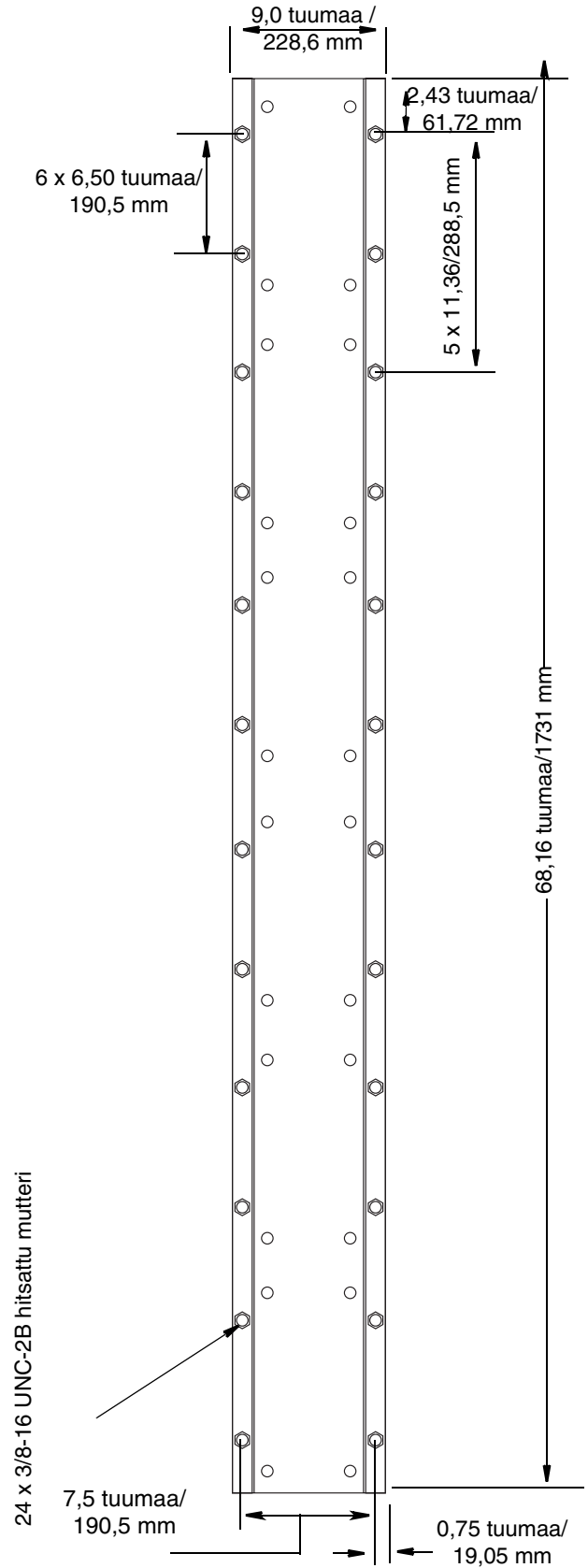
3 kelan jalustaa, hitsattu

Sisältyy sarjoihin 24A221 - XD (mallit HSXXXX)



6 kelan jalustaa, hitsattu

Sisältyy sarjoihin 24A222 - XD (mallit HSXXXX)



Sivun mitat (kaikki mallit)



Gracon 7 vuoden takuu letkukeloille

Gracon takaa, että kaikki tässä käyttöoppaassa mainitut Gracon valmistamat ja sen nimellä varustetut laitteet ovat materiaalin ja valmistustyön osalta virheettömiä sinä päivänä, jolloin ne on myyty alkuperäisen ostajan käyttöön. Lukuun ottamatta Gracon myöntämiä erityisiä, jatkettuja tai rajoitettuja takuita Gracon korjaa tai vaihtaa vialliseksi toteamansa laitteen osan alla olevan taulukon aikarajojen mukaisesti, kun Graco on määritellyt laitteen takuunalaisesti ja vialliseksi. Tämä takuu on voimassa vain silloin, kun laitteen asennuksessa, käytössä ja kunnossapidossa noudatetaan Gracon kirjallisia suosituksia.

| Gracon 7 vuoden jatkettu takuu letkukeloille | |
|-----------------------------------------------------------------------------|-----------|
| Osa | Takuuaika |
| Rakenteelliset osat | 7 vuotta |
| Voimajousi | 3 vuotta |
| Kuluvat osat - kuten letku, tiivisteet, kääntökaran istukat ja kelaohjaimet | 1 vuosi |
| Pelkät kelat - kaikki komponentit | 1 vuosi |

Tämä takuu ei koske yleistä kulumista tai sellaista vikaa, vauriota tai kulumista, joka johtuu virheellisestä asennuksesta, väärästä käytöstä, hankauksesta, korroosiosta, riittämättömästä tai sopimattomasta kunnossapidosta, laiminlyönnistä, onnettomuudesta, laitteen muuttamisesta tai osien vaihtamisesta muihin kuin Gracon osiin, eikä Graco ole näistä vastuussa. Graco ei myöskään ole vastuussa viasta, vauriosta tai kulumisesta, joka johtuu Gracon laitteiden ja muiden kuin Gracon toimittamien rakenteiden, lisävarusteiden tai materiaalien välisestä yhteensopimattomuudesta, tai muiden kuin Gracon toimittamien rakenteiden, lisävarusteiden tai materiaalien sopimattomasta suunnittelusta, valmistuksesta, asennuksesta, käytöstä tai kunnossapidosta.

Tämän takuun ehtona on vialliseksi väitetyn laitteen palauttaminen asiakkaan kustannuksella valtuutetulle Graco-jälleenmyyjälle väitetyn vian varmistamista varten. Jos väitetty vika todetaan, Graco korjaa tai vaihtaa veloituksetta vialliset osat. Laite palautetaan alkuperäiselle ostajalle ilman kuljetuskustannuksia. Jos laitteen tarkistuksessa ei löydetä materiaali- tai työvirhettä, korjaus tehdään kohtuullista maksua vastaan, johon voi sisältyä kustannukset osista, työstä ja kuljetuksesta.

TÄMÄ TAKUU ON YKSINOMAINEN JA KORVAA KAIKKI MUUT ILMAISTUT TAI OLETETUT TAKUUT, MUKAAN LUKIEN MUUN MUASSA TAKUUN MARKKINOITAVUUDESTA TAI SOVELTUVUUDESTA TIETTYYN TARCOITUKSEEN.

Gracon ainoa velvoite ja ostajan ainoa korvaus takuukysymyksissä on yllä esitetyn mukainen. Ostaja suostuu siihen, että mitään muuta korvausta (mukaan lukien mm. satunnaiset tai välilliset vahingonkorvaukset menetetyistä voitoista, menetetyistä myynnistä, henkilö- tai omaisuusvahingoista tai muista satunnaisista tai välillisistä menetyksistä) ei ole saatavissa. Takuuvaade on nostettava 1 vuoden kuluessa ennen takuukauden päättymistä (2 kuukauden kuluessa muiden osien kohdalla).

GRACO EI MYÖNNÄ MITÄÄN TAKUUTA JA TORJUU KAIKKI OLETETUT TAKUUT MARKKINOITAVUUDESTA JA SOPIVUUDESTA TIETTYYN TARCOITUKSEEN SELLAISTEN LISÄVARUSTEIDEN, LAITTEIDEN, MATERIAALIEN TAI OSIEN YHTEYDESSÄ, JOTKA GRACO ON MYINYT MUTTEI VALMISTANUT. Näitä Gracon myymiä, mutta ei valmistamia nimikkeitä (kuten sähkömoottorit, kytkimet, letku jne.) koskee niiden valmistajan mahdollinen takuu. Graco tarjoaa ostajalle kohtuullista tukea näiden takuiden rikkomisen vuoksi tehdyissä vaateissa.

Missään tapauksessa Graco ei ole vastuussa epäsuorista, satunnaisista, erityisistä tai välillisistä vahingonkorvauksista, jotka aiheutuvat Gracon laitetoimituksista tai niihin myytyjen tuotteiden tai muiden tavaroiden hankkimisesta, toimivuudesta tai käytöstä, olipa kyseessä sopimusrikkomus, takuunalainen virhe, Gracon laiminlyönti tai jokin muu syy.

Gracon tiedot

Uusimmat tiedot Gracon tuotteista löytyvät sivustolta www.graco.com.

TEE TILAUS ottamalla yhteyttä Graco-jälleenmyyjään tai tiedustele meiltä lähimmästä jälleenmyyjästä.

Puhelin: 612-623-6928 **tai ilmaiseksi:** 1-800-533-9655, **Faksi:** 612-378-3590

Kaikki tämän asiakirjan sisältämät tekstit ja kuvat ovat viimeisimpien painatushetkellä käytettävissä olevien tuotetietojen mukaiset. Graco varaa oikeuden muutoksiin ilman eri ilmoitusta.

Katso patenttiedot osoitteesta www.graco.com/patents.

Käännös alkuperäisistä ohjeista. This manual contains Finnish. MM 313431

Graco Headquarters: Minneapolis
International Offices: Belgium, China, Japan, Korea

GRACO INC. P.O. BOX 1441 MINNEAPOLIS, MN 55440-1441

Copyright 2009, Graco Inc, ISO 9001

www.graco.com

October 2016