

Pompe sanitarie

SaniForce™ 12:1

3A1855N
IT

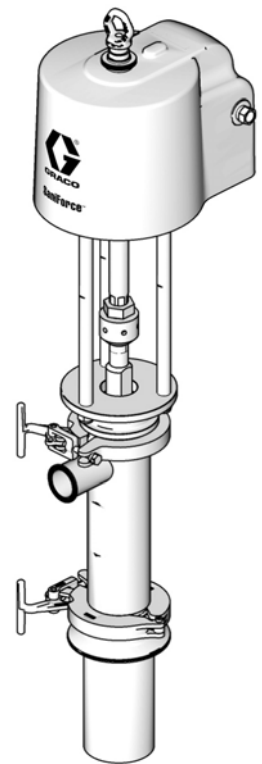
**Da utilizzare in applicazioni sanitarie per il trasferimento di fluidi a viscosità da media ad alta.
Esclusivamente per uso professionale.**

Per informazioni sui modelli, inclusa la pressione massima di esercizio del fluido, vedere pagina 2.



Importanti istruzioni per la sicurezza

Leggere tutte le avvertenze e le istruzioni contenute in questo manuale. Conservare queste istruzioni.



ti15718a

Indice


Modelli	2	Manutenzione	11
Avvertenze	4	Scollegare la pompa	11
Installazione	6	Smontaggio della pompa	11
Messa a terra	6	Rimontare la pompa	13
Montaggio	6	Ricollegare la pompa	14
Configurazione	6	Parti	16
Funzionamento	8	Modelli di pompa completa 24F625, 24Y567 e 24F626	16
Procedura di scarico della pressione	8	Kit	17
Lavaggio prima del primo utilizzo	8	Modelli del pompante 24G761 e 24G762	18
Regolazione della velocità e della pressione della pompa	8	Modelli del pompante 24G761 e 24G762	19
Arresto della pompa	8	Kit	19
Manutenzione	9	Dimensioni	21
Procedura di lavaggio	9	Grafico delle prestazioni	22
Procedura di pulizia	9	Dati tecnici	23
Serraggio dei collegamenti	9	Garanzia standard Graco	24
Risoluzione dei problemi	10		

Modelli

Pressione massima di ingresso aria: 0,7 MPa (6,9 bar, 100 psi)

Pressione massima esercizio del fluido: 1450 psi (10,1 MPa, 100,4 bar)

Modello della pompa	Modello di pompante	Tipo di pompa	Descrizione pompa	Premiguarnizioni
24F625	24G761	Pistone di adescamento	Corto	Acetale, PTFE, Nitrile e UHMWPE
24F626	24G762	Pistone di adescamento	Corto, con guarnizione extra*	Acetale, PTFE, Nitrile e UHMWPE
24Y567†	24G762	Pistone di adescamento	Corto, con guarnizione extra*	Acetale, PTFE, Nitrile e UHMWPE

Tutti i modelli sono conformi a: 











Le pompe conformi alla norma CE 1935/2004 possono essere soggette alle singole disposizioni nazionali oltre a quelle specificate nel regolamento CE. L'utilizzatore è tenuto a conoscere e a rispettare le leggi locali.

* Per utilizzo con materiale viscoso e appiccicoso.

† "Tipo 3.1" Certificato in conformità a DS/EN 10204

Avvertenze

Quelle che seguono sono avvertenze correlate alla configurazione, all'utilizzo, alla messa a terra, alla manutenzione e alla riparazione di questa apparecchiatura. Il simbolo del punto esclamativo indica un'avvertenza generale, mentre i simboli di pericolo si riferiscono a rischi specifici della procedura. Quando tali simboli appaiono nel manuale, fare riferimento alle avvertenze qui riportate. Simboli di pericolo specifici del prodotto e avvertenze non trattate in questa sezione potrebbero comparire all'interno del presente manuale laddove applicabili.

 AVVERTENZA	
  	<p>PERICOLO DI INIEZIONE NELLA PELLE</p> <p>Fluido ad alta pressione dal dispositivo di erogazione, perdite nei flessibili o componenti rotti possono lesionare la pelle. Tali lesioni possono avere l'aspetto di semplici tagli ma, in realtà, si tratta di gravi lesioni che possono portare ad amputazioni. Richiedere intervento chirurgico immediato.</p> <ul style="list-style-type: none"> • Non puntare mai il dispositivo erogatore verso persone o su una parte del corpo. • Non appoggiare la mano sopra l'uscita del fluido. • Non interrompere né deviare le perdite con la mano, il corpo, i guanti o uno straccio. • Seguire la Procedura di rilascio pressione ogni volta che si smette di spruzzare e prima di pulire, controllare o riparare l'apparecchiatura. • Serrare tutte le connessioni del fluido prima di utilizzare l'apparecchiatura. • Controllare i flessibili e i raccordi ogni giorno. Sostituire immediatamente le parti usurate o danneggiate.
 	<p>PERICOLO DA PARTI IN MOVIMENTO</p> <p>Le parti in movimento possono schiacciare, tagliare o amputare le dita e altre parti del corpo.</p> <ul style="list-style-type: none"> • Tenersi lontani dalle parti in movimento. • Non azionare l'apparecchiatura senza protezioni o sprovvista di coperchi. • L'apparecchiatura sotto pressione può avviarsi inavvertitamente. Prima di eseguire la manutenzione dell'apparecchiatura, di controllarla o di spostarla, seguire la Procedura di scarico della pressione e scollegare tutte le fonti di alimentazione.
   	<p>PERICOLO DI INCENDIO E DI ESPLOSIONE</p> <p>I fumi infiammabili, come il solvente e i fumi di vernici, in area di lavoro possono esplodere o prendere fuoco. Per prevenire incendi ed esplosioni, attenersi alle istruzioni seguenti:</p> <ul style="list-style-type: none"> • Utilizzare l'apparecchiatura solo in aree ben ventilate. • Eliminare tutte le sorgenti di combustione, ad esempio fiamme pilota, sigarette, torce elettriche e panni in plastica (pericolo di archi statici). • Mantenere l'area di lavoro libera da detriti, inclusi solvente, panni e benzina. • Non collegare o scollegare i cavi di alimentazione né accendere o spegnere gli interruttori delle luci in presenza di fumi infiammabili. • Collegare a terra tutte le apparecchiature nell'area di lavoro. Consultare le istruzioni di Messa a terra. • Utilizzare solo flessibili collegati a terra. • Tenere saldamente la pistola su un lato del secchio collegato a terra quando si spruzza nel secchio. • Se si verificano scariche statiche o se si percepisce una scossa, interrompere immediatamente l'operazione. Utilizzare questa apparecchiatura solo dopo avere identificato e corretto il problema. • Tenere un estintore funzionante nell'area di lavoro.

⚠ AVVERTENZA



PERICOLO DA USO IMPROPRIO DELL'APPARECCHIATURA

Un uso improprio può provocare gravi lesioni o morte.

- Non mettere in funzione l'unità quando si è affaticati o sotto l'effetto di droghe o alcol.
- Non superare la pressione di esercizio o la temperatura massima del componente di sistema con il valore nominale minimo. Fare riferimento ai **Dati tecnici** di tutti i manuali delle apparecchiature.
- Utilizzare fluidi e solventi compatibili con le parti dell'apparecchiatura a contatto con il fluido. Fare riferimento ai **Dati tecnici** di tutti i manuali delle apparecchiature. Leggere le avvertenze del produttore del fluido e del solvente. Per informazioni complete sul materiale, richiedere le schede di sicurezza del materiale (MSDS) al distributore o al rivenditore.
- Non lasciare l'area di lavoro mentre l'apparecchiatura è in funzione o sotto pressione. Spegnerne completamente l'apparecchiatura e seguire la **Procedura di scarico della pressione** quando l'apparecchiatura non è in uso.
- Ispezionare quotidianamente l'apparecchiatura. Riparare o sostituire immediatamente le parti usurate o danneggiate solo con parti originali del produttore.
- Non alterare né modificare l'apparecchiatura.
- Utilizzare l'apparecchiatura solo per gli scopi previsti. Per informazioni contattare il distributore.
- Disporre i flessibili e i cavi lontano da aree trafficate, spigoli vivi, parti in movimento e superfici calde.
- Non attorcigliare né piegare eccessivamente i flessibili o utilizzare flessibili per tirare l'apparecchiatura.
- Tenere lontano bambini e animali dall'area di lavoro.
- Seguire tutte le normative in vigore in materia di sicurezza.



PERICOLO DI SCHIZZI

Il fluido caldo o tossico può causare lesioni gravi se spruzzato negli occhi o sulla pelle. Durante lo scarico della piastra, potrebbero verificarsi schizzi.

- Quando si rimuove la piastra dal fusto, utilizzare la pressione d'aria minima.



PERICOLO DA FLUIDI O FUMI TOSSICI

I fluidi o i fumi tossici possono causare lesioni gravi o mortali se spruzzati negli occhi o sulla pelle, inalati o ingeriti.

- Leggere le schede di sicurezza dei materiali (MSDS) per conoscere i pericoli specifici dei fluidi che si utilizzano.
- Conservare i fluidi pericolosi in contenitori approvati e smaltirli secondo le linee guida applicabili.






DISPOSITIVI DI PROTEZIONE PERSONALE

Indossare un'adeguata protezione durante il funzionamento, la manutenzione o quando si è nell'area di funzionamento dell'apparecchiatura per proteggersi dal pericolo di lesioni gravi, quali lesioni agli occhi, inalazione di fumi tossici, ustioni e perdita dell'udito. L'apparecchiatura include, in via non esclusiva:

- Occhiali protettivi e protezioni acustiche.
- Respiratori, indumenti protettivi e guanti secondo le raccomandazioni del produttore del fluido e del solvente.

Installazione

Messa a terra

							
<p>L'apparecchiatura deve essere collegata a terra. La messa a terra riduce il rischio di scosse elettriche e statiche, dovute a un accumulo di elettricità statica o a un eventuale cortocircuito, fornendo un filo di dispersione della corrente elettrica.</p>							

Pompa: collegare un filo di terra (Graco NP 238909) alla vite di terra sul coperchio inferiore del motore pneumatico, sotto l'involucro. Collegare l'altra estremità del filo di terra a una messa a terra efficace.

Flessibili dell'aria e del fluido: utilizzare solo flessibili elettricamente conduttivi con una lunghezza massima combinata di 150 m (500 piedi), onde garantire la continuità della messa a terra. Verificare la resistenza elettrica dei flessibili. Se la resistenza totale a terra supera i 25 megaohm, sostituire immediatamente il flessibile.

Compressori dell'aria: seguire le raccomandazioni del produttore.

Valvola di erogazione: collegare a terra tramite collegamento a un flessibile del fluido e una pompa opportunamente messi a terra.



Serbatoio di alimentazione del materiale: attenersi alla normativa locale.

Contenitori che ricevono materiale: attenersi alla normativa locale.

Secchi di solvente usati per lavare: attenersi alla normativa locale. Utilizzare esclusivamente secchi metallici conduttivi posti su una superficie collegata a terra. Non poggiare il secchio su superfici non conduttive, come carta o cartone, in quanto interrompono la continuità di terra.




Per mantenere la continuità di messa a terra quando si lava il sistema o si scarica la pressione: tenere ben ferma la parte metallica della valvola di erogazione sul lato di un secchio metallico collegato a terra, quindi attivare la valvola.

Montaggio

							
<p>Per evitare lesioni dovute alla caduta della pompa, controllare la coppia dell'anello di sollevamento (16) e del dado (15) prima di utilizzare l'anello di sollevamento per sollevare la pompa. Coppia di 41-49 N•m (30-36 piedi-lb).</p>							

Installare la pompa su una superficie in grado di sopportare il peso della pompa e degli accessori, come pure gli sforzi causati dal suo funzionamento. Non utilizzare linee dell'aria o del fluido per supportare la pompa.

Configurazione

							
<p>Per evitare una contaminazione del fluido, convogliare l'aria di scarico verso lo sfianto al di fuori dell'area del prodotto fluido, lontana da persone, animali, o aree di trattamento degli alimenti.</p>							

NOTA: i numeri di riferimento e le lettere tra parentesi nel testo si riferiscono ai richiami nelle figure e nei disegni delle parti.

Gli accessori sono disponibili presso Graco. Accertarsi che tutti gli accessori siano di dimensioni adeguate e in grado di supportare la pressione richiesta dal sistema.

FIG. 1 La deve essere utilizzata solo come una guida per la selezione e l'installazione dei componenti e degli accessori del sistema. Contattare il distributore Graco per assistenza nella progettazione di un sistema adatto alle proprie necessità specifiche.

Installare una valvola pneumatica principale a spurgo (G) vicina all'ingresso aria della pompa (D), per scaricare l'aria intrappolata tra la valvola e il motore.

Installare un filtro dell'aria/regolatore (F) nella linea aria della pompa, a monte della valvola di spurgo, per controllare la pressione dell'ingresso aria e per rimuovere la sporcizia e i contaminanti dall'alimentazione dell'aria compressa.

Installare una valvola di sicurezza (S) nella linea aria della pompa per chiudere automaticamente l'aria al motore pneumatico se la pompa inizia a funzionare troppo rapidamente.

Installare una seconda valvola pneumatica principale di tipo a spurgo (G) a monte di tutti gli accessori della linea aria e utilizzarla per isolare gli accessori durante la pulizia e le riparazioni.

Sulla caduta di aria verso la valvola di erogazione (K), installare un regolatore d'aria (M) per controllare la pressione dell'aria alla valvola. Installare una valvola di spurgo (G) da utilizzare come intercettazione quando si esegue manutenzione sulla valvola di erogazione.

Collegare le valvole pneumatiche del solenoide (H) a un comando temporizzatore (L) e impostare quindi la valvola di erogazione (K) per eseguire l'erogazione a intervalli adeguati.

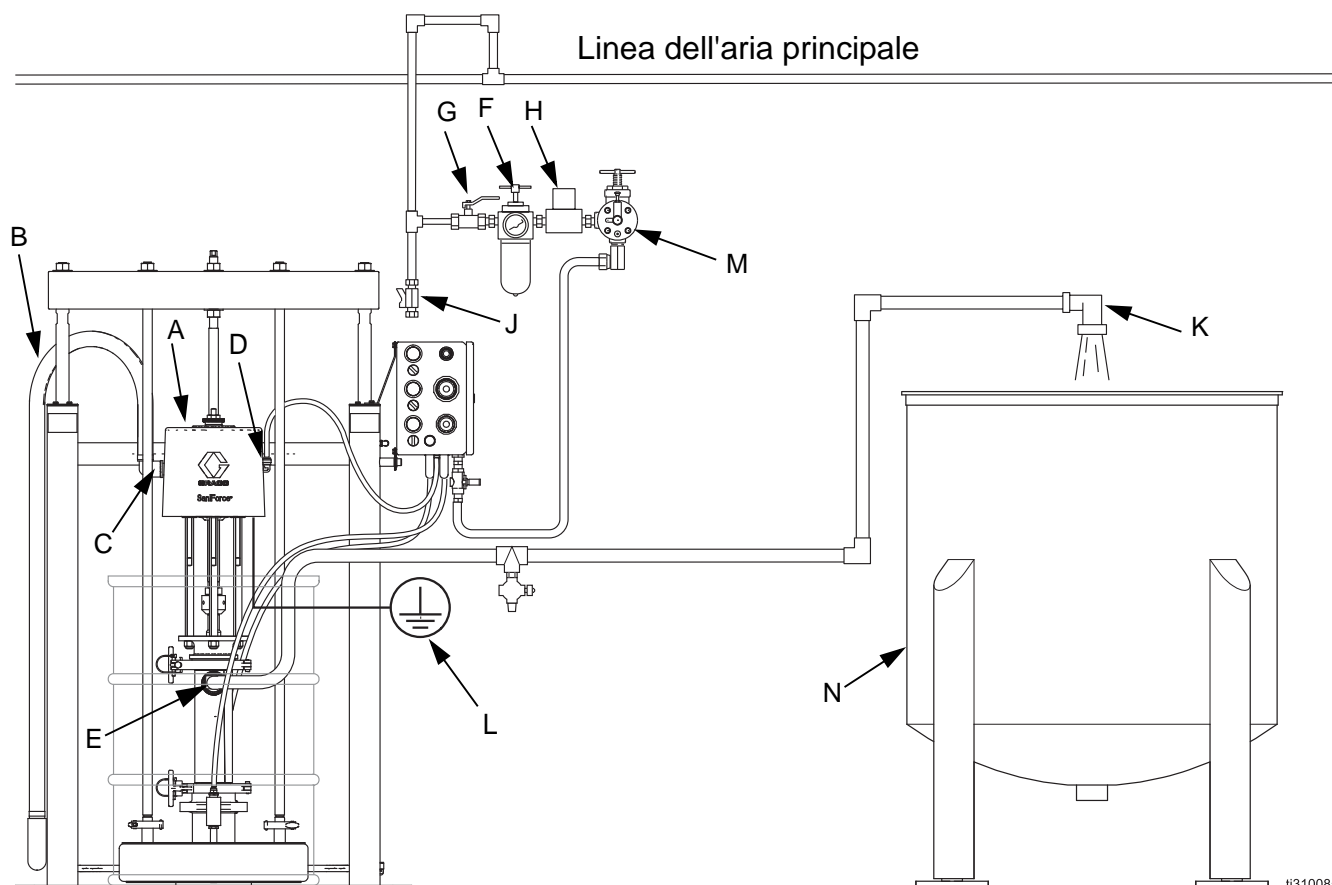


FIG. 1. Installazione tipica

Legenda:

Componenti della pompa (inclusi)

- A Pompa sanitaria montata-estrattore tamburo
- B Silenziatore dello scarico aria (in alternativa può essere montato in posizione remota, utilizzando un flessibile di scarico)
- C Uscita scarico aria da 3/4 npt
- D Ingresso aria da 1/2 npt
- E 2 poll. Dimensioni tubo uscita fluido flangiata

Componenti del sistema/accessori (venduti separatamente)

- F Filtro/regolatore linea aria
- G Valvola dell'aria principale del tipo a spurgo (necessaria)
- H Valvola pneumatica a solenoide
- J Tubo e valvola di scarico linea aria
- K Ugello di erogazione
- L Filo di terra della pompa (necessario)
- M Valvola di fuga della pompa
- N Contenitore di stoccaggio

Funzionamento

AVVISO

Non esporre il motore pneumatico a temperature superiori a 49 °C (120 °F) o la pompa del fluido immerso a temperature superiori a 71 °C (160 °F). Temperature eccessive possono danneggiare i premiguarnezioni e le guarnizioni della pompa.

Procedura di scarico della pressione



L'aria intrappolata può causare il funzionamento inaspettato della pompa, che può provocare gravi lesioni, dovute a iniezioni, spruzzi o parti in movimento. Scaricare la pressione quando si arresta la pompa e prima di eseguire interventi di pulizia, di controllo, di manutenzione dell'apparecchiatura.

1. Interrompere l'erogazione dell'aria alla pompa.
2. Chiudere la valvola pneumatica principale del tipo a spurgo (necessaria all'impianto).
3. Aprire la valvola a sfera del fluido e/o la valvola di erogazione per scaricare la pressione del fluido.

Lavaggio prima del primo utilizzo

La pompa sanitaria è stata montata utilizzando un lubrificante sanitario sulle parti mobili ed è stata testata in acqua. Lavare attentamente la pompa con una soluzione detergente adeguata e smontare e sanitzizzare le parti prima di utilizzare la pompa. Fare riferimento a **Procedura di lavaggio**, a pagina 9. Verificare le normative nazionali, regionali e locali per eventuali restrizioni specifiche.

Regolazione della velocità e della pressione della pompa

Impostare il regolatore di pressione a 0 psi. Aprire la valvola pneumatica principale del tipo a spurgo. Regolare il regolatore d'aria della pompa finché la pompa non funziona correttamente.

Consentire alla pompa di funzionare lentamente fin quando tutta l'aria non è uscita dalle linee (il fluido scorrerà in un flusso costante dalla rispettiva uscita) e la pompa non è adescata.

Con l'alimentazione dell'aria attivata, la pompa si avvierà quando la valvola erogatrice viene aperta e andrà in stallo contro la pressione quando la valvola viene chiusa. In un sistema di ricircolo, la pompa funziona finché l'alimentazione dell'aria non viene disattivata.

AVVISO

Non far mai funzionare la pompa in assenza di fluido. Una pompa asciutta prenderà velocità probabilmente danneggiandosi.

Se la pompa accelera rapidamente o se funziona troppo velocemente, fermarla immediatamente e verificare l'alimentazione del fluido. Se l'alimentazione è vuota e l'aria è stata pompata nelle linee, riempire il contenitore e adescare la pompa e le linee con il fluido. Accertarsi di aver eliminato tutta l'aria dal sistema.

Arresto della pompa

Seguire la **Procedura di scarico della pressione**, a pagina 8. Arrestare sempre la pompa alla fine della corsa per prevenire l'essiccamento del fluido sull'asta del pompante (l'aria del motore si scaricherà alla fine o all'inizio della corsa).

Manutenzione

Procedura di lavaggio



NOTA:

- Lavare l'apparecchiatura prima che il fluido possa seccarsi al suo interno, alla fine della giornata, prima di immagazzinarla e prima di ripararla.
 - Lavare utilizzando la minima pressione possibile. Verificare che non vi siano perdite nei connettori e serrare secondo necessità.
 - Lavare con una soluzione detergente adeguata.
1. Rimuovere la pompa dal contenitore del fluido. Azionarla a un ciclo lento per pompare fuori quanto più fluido possibile.
 2. Seguire la **Procedura di scarico della pressione**, a pagina 8.
 3. Inserire un tubo del sifone in un secchio in metallo messo a terra contenente una soluzione detergente adeguata.
 4. Impostare il regolatore dell'aria della pompa sulla minima pressione possibile del fluido e avviare la pompa.
 5. Far funzionare abbastanza a lungo per pulire a fondo la pompa e i flessibili.
 6. Seguire la **Procedura di scarico della pressione**, a pagina 8.

Procedura di pulizia

NOTA: le seguenti istruzioni sono una procedura di base per la pulizia di una pompa sanitaria.

- **Assicurarsi** di seguire le normative standard sanitarie nazionali e regionali e le direttive locali.
- Utilizzare agenti detergenti e disinfettanti adeguati, a intervalli adeguati per i prodotti trattati.
- Seguire le istruzioni di pulizia del produttore.

NOTA: per eseguire una pulizia completa, la pompa deve essere smontata.

1. Rimuovere la pompa dal contenitore del fluido. Azionarla a un ciclo lento per pompare fuori quanto più fluido possibile.

2. Lavare attentamente il sistema con una soluzione detergente adeguata. Fare riferimento a **Procedura di lavaggio**, a pagina 9.
3. Seguire la **Procedura di scarico della pressione**, a pagina 8.
4. Rimuovere i flessibili dell'aria e del fluido e i raccordi dalla pompa.
5. **Pompe montate su ram:** allentare la vite manuale e sollevare lo schermo superiore verso l'alto sull'asta. **Altre pompe:** rimuovere l'involucro superiore.
6. Pulire attentamente la superficie tra gli involucri superiore e inferiore.
7. Smontare la pompa del fluido e gli accessori. Fare riferimento a **Smontaggio della pompa**, a pagina 11.
8. Lavare tutte le parti della pompa con una soluzione detergente adeguata alla temperatura e alla concentrazione consigliata dal produttore del detergente.
9. Sciacquare nuovamente tutte le parti della pompa con acqua e farle asciugare.
10. Esaminare tutte le parti della pompa e pulire nuovamente se necessario.

NOTA: eventuali parti in gomma danneggiate **devono** essere sostituite, poiché potrebbero ospitare microrganismi che possono contaminare il fluido.

11. Immergere tutte le parti della pompa in un agente sanitizzante adeguato prima del montaggio. Togliere una per una le parti della pompa dall'agente sanitizzante secondo necessità.
12. Lubrificare le parti mobili della pompa e gli anelli di tenuta, i premiguarnizioni e le guarnizioni con lubrificante sanitario impermeabile adeguato.
13. Far circolare la soluzione sanitizzante nella pompa e nel sistema prima dell'utilizzo.
14. **Pompe montate su ram:** pulire tutte le superfici del ram. Rimuovere e pulire la guarnizione gonfiabile e la piastra del ram. Vedere il manuale 3A0591.

Serraggio dei collegamenti

Prima di ogni utilizzo, verificare che tutti i tubi non siano usurati o danneggiati. Sostituirli se necessario. Verificare che tutti i collegamenti siano serrati e che non siano presenti perdite.

Risoluzione dei problemi



1. Seguire la **Procedura di scarico della pressione**, a pagina 8.
2. Verificare tutti i possibili rimedi nel grafico Individuazione e correzione malfunzionamenti prima di smontare la pompa.

Problema	Causa	Soluzione
La pompa non funziona.	Linea aria ristretta o alimentazione aria inadeguata.	Pulire la linea o aumentare l'alimentazione dell'aria.
	Pressione aria insufficiente; valvole pneumatiche chiuse o ostruite, ecc.	Aprire o chiudere le valvole pneumatiche, ecc.
	Erogazione del fluido esaurita.	Riempire l'alimentazione del fluido.
	Motore pneumatico danneggiato.	Manutenzione.
La pompa funziona, ma opera a basso regime su entrambe le corse.	Linea aria ristretta o alimentazione aria inadeguata.	Pulire la linea o aumentare l'alimentazione dell'aria.
	Pressione aria insufficiente; valvole pneumatiche chiuse o ostruite, ecc.	Aprire o chiudere le valvole pneumatiche, ecc.
	Erogazione del fluido esaurita.	Riempire l'alimentazione del fluido.
	Linee del fluido, valvole, valvole erogatrici ostruite, ecc.	Pulire. Scaricare la pressione e scollegare la linea del fluido. Attivare l'aria. Se la pompa si avvia, la linea del fluido è ostruita.
	Premiguarnizione della ghiera (103) usurato.	Sostituire il premiguarnizione della ghiera.
	Anello di tenuta del cilindro danneggiato (123).	Sostituire l'o-ring.
La pompa funziona, ma ha una bassa erogazione sulla corsa discendente.	Valvola di ingresso del fluido aperta o consumata.	Pulire o eseguire la manutenzione della valvola di ingresso del fluido.
	Anello di tenuta del cilindro danneggiato (123).	Sostituire l'o-ring.
La pompa funziona, ma ha una bassa erogazione sulla corsa ascendente.	Pistone o guarnizione del fluido aperto o consumato (109, 110).	Pulire o eseguire la manutenzione del pistone o della guarnizione del fluido.
Funzionamento irregolare o accelerato.	Erogazione del fluido esaurita.	Riempire l'alimentazione del fluido.
	Valvola di ingresso del fluido aperta o consumata.	Pulire o eseguire la manutenzione della valvola di ingresso del fluido.
	Pistone o guarnizione del fluido aperto o consumato (109, 110).	Pulire o eseguire la manutenzione del pistone o della guarnizione del fluido.

Manutenzione

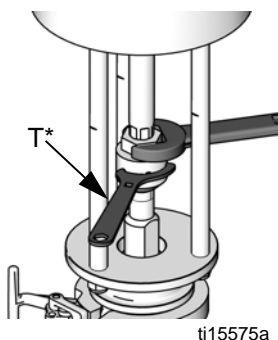
Scollegare la pompa



Le parti in movimento possono schiacciare, tagliare o amputare le dita e altre parti del corpo. Tenere le mani e le dita lontane dal pistone di adescamento durante il funzionamento e ogni volta che la pompa viene caricata con aria.

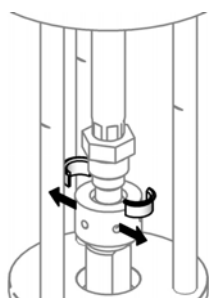
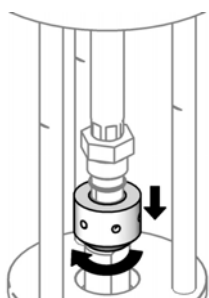
1. Rimuovere la pompa dal contenitore del fluido. Azionarla a un ciclo lento per pompare fuori quanto più fluido possibile.
2. Seguire la **Procedura di scarico della pressione**, a pagina 8.
3. Rimuovere i flessibili dell'aria e del fluido dalla pompa. **Pompe montate su ram:** lasciare l'aria del ram collegata per il momento.

4. Tenere il raccordo del riduttore con una chiave. Usare una chiave inglese specifica (T)* per allentare il dado di giunzione. *È disponibile una chiave inglese specifica Graco (codice 112887).



ti15575a

5. Abbassare il dado di giunzione abbastanza per rimuovere i collari di accoppiamento.



ti15576a

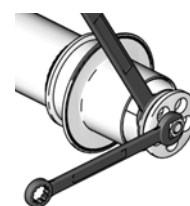
6. Rimuovere i morsetti che tengono la base della pompa al ram o al tamburo. **Pompe montate su ram:** utilizzare il ram per sollevare il motore pneumatico. Scollegare le linee dell'aria.
7. Rimuovere le viti che mantengono il pompante sul motore pneumatico. Portare il pompante su un banco di lavoro per la manutenzione.

Smontaggio della pompa

NOTA: sono disponibili kit di riparazione della pompa. Acquistare il kit separatamente. Per selezionare il kit corretto per la pompa, vedere l'elenco delle parti a pagina 19. Le parti del kit sono contrassegnate con *.

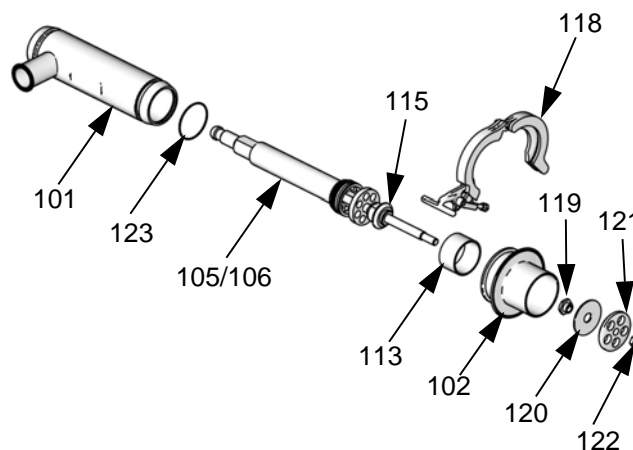
1. Con la pompa sul lato, picchiare la biella del pompante (105) con un mazzuolo di gomma per far fuoriuscire il gruppo del pistone di adescamento dalla base (102).

2. Tenere la guida della piastra della valvola (119) con una chiave. Utilizzare un'altra chiave per rimuovere il dado del pistone di adescamento (122).



ti15565a

3. Rimuovere il pistone di adescamento (121) e la piastra della valvola (120).
4. Rimuovere il morsetto (118) dalla base (102). Quindi, rimuovere la base (102). Picchiare con un mazzuolo di gomma per allentare se necessario.
5. Rimuovere l'anello di tenuta (123) e il distanziale (113). Picchiare nuovamente la biella del pompante per estrarre il gruppo della biella del pompante/asta del pistone di adescamento (105/106) dal cilindro (101).
6. Tenere l'asta (106) con una chiave e rimuovere la guida del pistone di adescamento (119).



ti15566a

FIG. 2. Rimuovere la biella del pistone

7. Tenere la biella del pistone (106) con una chiave. Utilizzare un'altra chiave per allentare il corpo della valvola di ingresso (115), quindi rimuoverlo. Se il corpo della valvola di ingresso (115) è bloccato alla biella, picchiettare con un mazzuolo e un'asta in plastica.
8. Svitare la ghiera premistoppa (117) e rimuovere il modulo del premiguarnizioni (116) dal corpo della valvola di ingresso (115).

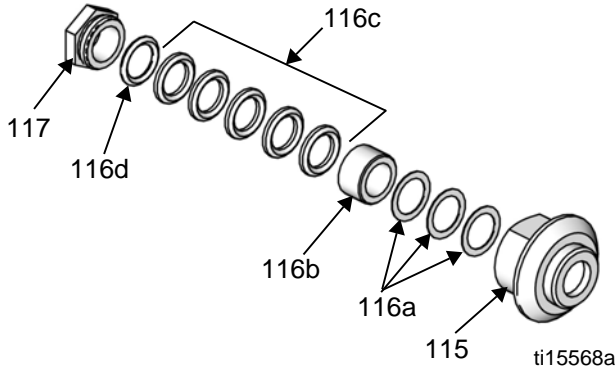


Fig. 3. Corpo valvola aspirazione

9. Rimuovere la piastra della valvola (112). Utilizzare le chiavi sulle parti piatte dell'asta del pompante (105) e sulle parti piatte dell'asta del pistone (106) per scollegare.



10. Rimuovere la piastra della valvola (108) e il pistone (107). Rimuovere i cuscinetti (110) dal pistone. (Il modello 24G761 ha due cuscinetti; il modello 24G762 ha tre cuscinetti).

NOTA: sul pompante modello 24G761, rimuovere attentamente la guarnizione a U (109). Utilizzare un attrezzo a punta, ma non un cacciavite, per evitare deformazioni del premiguarnizioni.

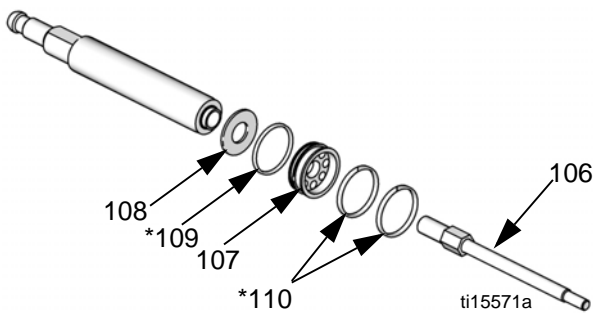


Fig. 4. Rimuovere pistone e guarnizioni

11. Tenere il cilindro diritto. Rimuovere il gruppo guarnizione a U che include la base (103a), l'inserto (103b), l'o-ring (103d) e la guarnizione a U (103c).

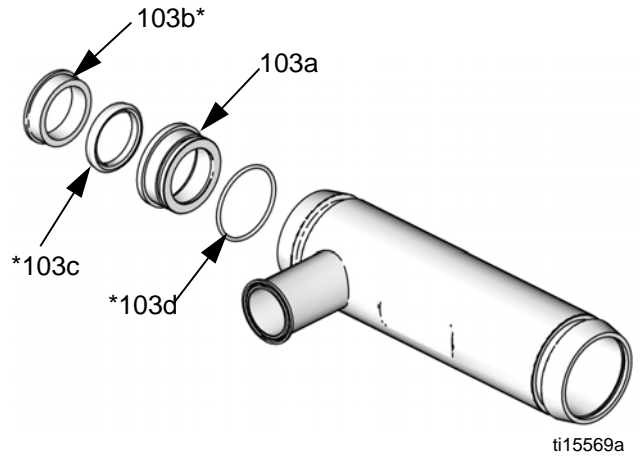


Fig. 5. Rimuovere il gruppo guarnizione a U

12. Fare riferimento alla **Procedura di pulizia** a pagina 9. Pulire le parti e verificare eventuali usure o danni. Sostituirle se necessario.

Rimontare la pompa

NOTA: eventuali parti in gomma danneggiate **devono** essere sostituite, poiché potrebbero ospitare microrganismi che possono contaminare il fluido.

NOTA: lubrificare gli o-ring, i premiguarnizioni della ghiera e le guarnizioni del pistone con un lubrificante sanitario impermeabile adeguato prima dell'installazione.

1. Installare i cuscinetti (110*) e la guarnizione a U (109*, solo 24G761) sul pistone (107). I bordi delle guarnizioni a U del pistone devono essere rivolti verso l'alto. Installare la piastra della valvola (108) e il gruppo del pistone sull'asta del pompante (105). La sagoma sul pistone deve essere rivolta verso il basso.
2. Utilizzare le chiavi sulle parti piatte dell'asta del pompante e sulle parti piatte dell'asta del pistone per ricollegare. Serrare a 60-70 piedi-lb (81-95 N•m).
3. Installare il modulo del premiguarnizione (116*) sul corpo della valvola di ingresso (115). Mantenere il seguente ordine: spessori (116a), premistoppa femmina (116b), cinque premiguarnizioni a V (116c) con i bordi rivolti verso l'alto e premistoppa maschio (116d). Avvitare senza stringere la ghiera premistoppa (117) nel corpo della valvola (115).

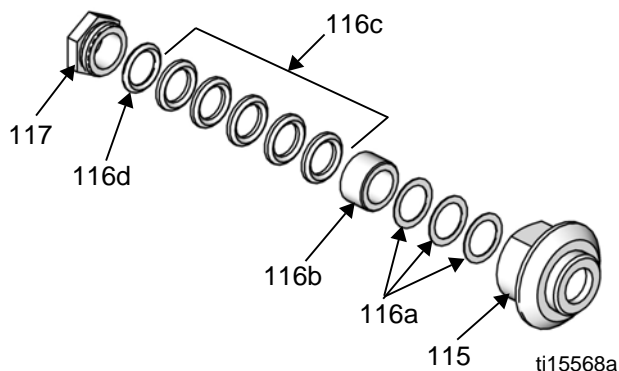


Fig. 6. Corpo valvola aspirazione

4. Installare la guarnizione a U (103c*) e inserirla (103b*) nella base del gruppo guarnizione a U (103a). I bordi della guarnizione a U della ghiera devono essere rivolti verso il basso. Installare quindi l'anello di tenuta (103d*).
5. Lubrificare il gruppo della biella del pompante/biella del pistone e farlo scorrere nel cilindro dall'alto.
6. Installare il gruppo della guarnizione a U (103) alla sommità del cilindro (101). Il rimontaggio potrebbe essere difficoltoso. Utilizzare una forza costante finché il gruppo ritorna in posizione.

7. Girare la pompa su un lato. Utilizzare un mazzuolo di gomma per picchiettare la biella del pompante di modo che la biella del pistone sporga bene fuori dal cilindro.
8. Installare la piastra della valvola (112) e il distanziale (113) nella parte inferiore del cilindro. Installare l'o-ring del cilindro (123*).

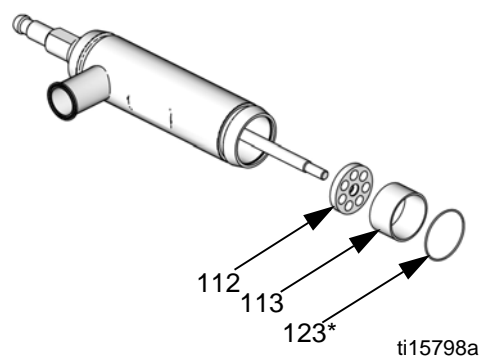


Fig. 7. Piastra della valvola

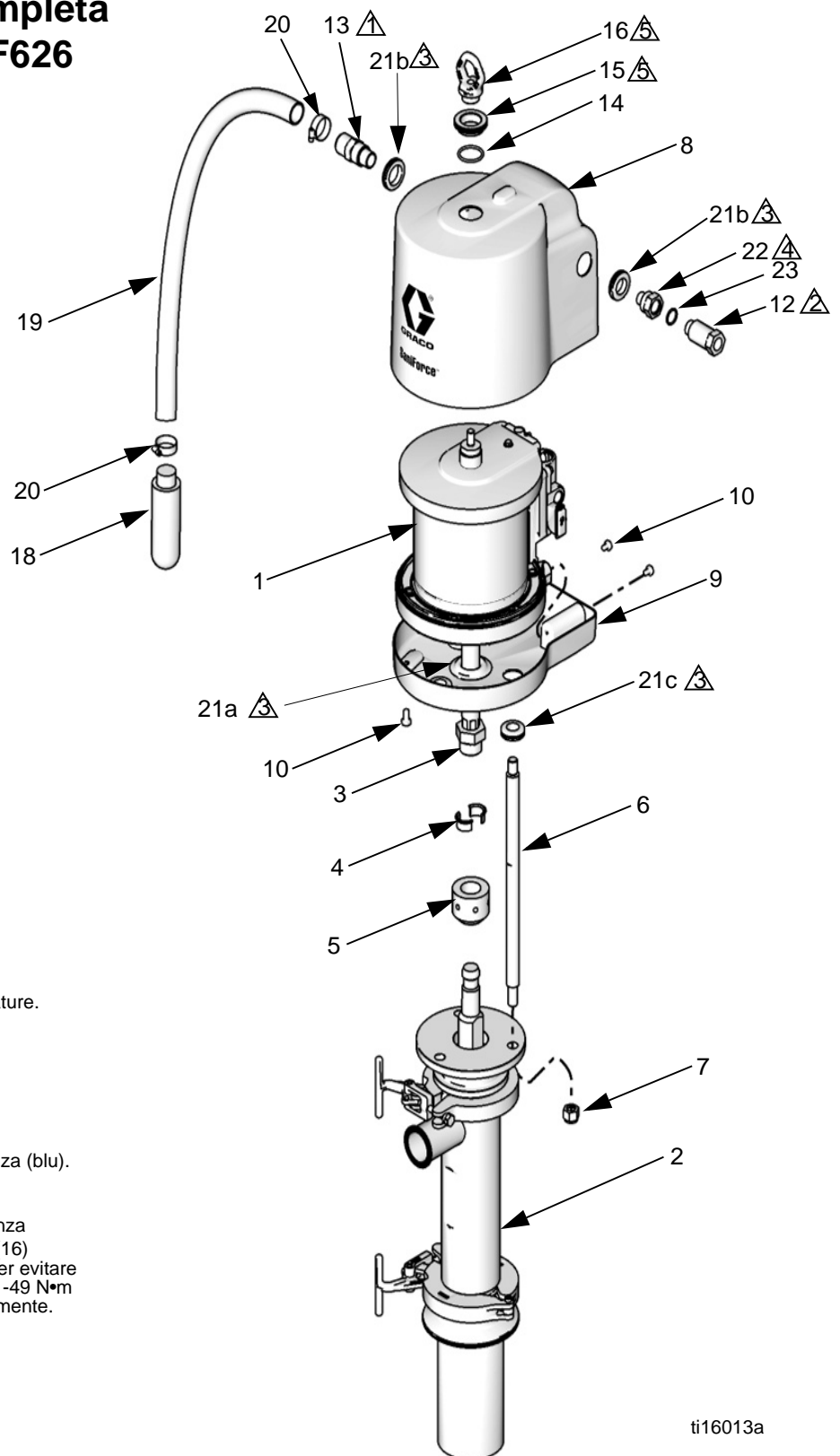
9. Lubrificare l'asta del pistone e l'interno della ghiera premistoppa (117) e il corpo della valvola di aspirazione (115). Far scorrere il gruppo sulla biella del pistone, quindi utilizzare due chiavi per serrare il corpo della valvola.
10. Mantenere la pompa diritta, posizionando il cilindro (101) nella base (102). Ricollegare il morsetto per tenere la base (102) collegata al cilindro (101). Sostituire il piedino (125).
11. Girare la pompa su un lato. Utilizzare un mazzuolo di gomma per picchiettare la biella del pompante di modo che la biella del pistone sporga bene fuori dal cilindro.
12. Tenere la biella del pompante (105) con una chiave. Avvitare sulla guida (119) e utilizzare un'altra chiave per serrare.
13. Installare la piastra della valvola (120) e il pistone di adescamento (121). Serrare bene a mano il dado del pistone di adescamento (122).
14. Tenere la biella del pompante (105) con una chiave. Utilizzare un'altra chiave per serrare il dado del pistone di adescamento (122).

Ricollegare la pompa

1. **Pompe montate su ram:** mettere in posizione il pompante, quindi collegare il morsetto. Allineare il motore pneumatico e posizionarlo sulla parte superiore del pompante. Collegare il morsetto. Sostituire il piedino.
2. **Altre pompe:** scorrere il pompante montato in posizione sull'adattatore della pompa del motore pneumatico e ricollegare il morsetto.
3. Tenere su l'albero del motore con una mano. Con l'altra mano, mettere il dado di accoppiamento (5) sulla biella.
4. Mettere i collari di accoppiamento (4) nel dado di accoppiamento in modo che le flange grandi siano rivolte verso l'alto.
5. Far scivolare delicatamente il motore sulla biella. Usare una chiave per dadi cilindrici per serrare saldamente il dado di accoppiamento. È disponibile una chiave inglese specifica Graco (codice 112887).
6. Collegare i flessibili dell'aria e del fluido restanti e il filo di messa a terra.

Parti

Modelli di pompa completa 24F625, 24Y567 e 24F626



1 Applicare del nastro in PTFE alle filettature.

2 Serrare esclusivamente a mano.

3 Applicare lubrificante sanitario.

4 Applicare il frenafili di media resistenza (blu).

5 Applicare un frenafili a media resistenza appropriato sull'anello di sollevamento (16) e sul dado (15) a ogni suo montaggio per evitare che si allenti durante l'uso. Coppia di 41-49 N•m (30-36 piedi-lb). Non serrare eccessivamente.

ti16013a

Modelli di pompa completa 24F625, 24Y567 e 24F626

Rif.	Parte	Descrizione	Qtà	Rif.	Parte	Descrizione	Qtà
1	24G787	MOTORE, SaniForce; 7,5 poll.; vedere manuale 3A1211	1	10	118134	VITE, a brugola, M8 x 1,25, inox; vedere Kit	4
2		POMPANTE	1	12	24G862	RACCORDO, ingresso aria, 1/2 npt, include rif. 23	1
	24G761	Modello 24F625		13	16C946	RACCORDO, 3/4 npt	1
	24G762	Modello 24F626		14	165053	O-RING, PTFE	1
3	16A939	GIUNTO	1	15	16C306	DADO, manuale	1
4	184130	COLLARE, raccordo	2	16	16C009	ANELLO, sollevamento	1
5	626045	RACCORDO	1	17▲	280574	ETICHETTA, avvertenza, non mostrata	1
6	16C010	TIRANTE, 388 mm (13,3 poll.) tra le spalle	3	18	512914	SILENZIATORE; vedere Kit	1
7	102216	DADO, blocco; 5/8-11, inox	3	19	-----	FLESSIBILE, scarico; vedere	1
8	16G380	INVOLUCRO, superiore; include guarnizioni (rif. 21)	1	20	101818	MORSETTO, flessibile; vedere Kit	2
9	16G382	INVOLUCRO, inferiore; include dispositivi di fissaggio (rif. 10) e guarnizioni (rif. 21)	1	21	-----	GUARNIZIONE; vedere Kit	6
				22	16G084	RACCORDO, ingresso aria, 1/2 npt	1
				23	166702	O-RING, ingresso aria, buna-n	1

▲ Etichette di pericolo e di avvertenza, nonché targhette e schede di sostituzione sono disponibili gratuitamente.

Kit

Kit silenziatore 16G390

Rif.	Parte	Descrizione	Q.tà
18	512914	SILENZIATORE, polietilene	2

Kit gruppo di scarico 16G389

Rif.	Parte	Descrizione	Q.tà
18	512914	SILENZIATORE, polietilene	1
19	-----	FLESSIBILE, scarico, 6 piedi	1
20	101818	MORSETTO, flessibile	2

Kit dispositivo di fissaggio per involucro inferiore 16G432

Rif.	Parte	Descrizione	Q.tà
10	118134	VITE, a brugola, M8 x 1,25, inox	4

Kit guarnizioni 16G385

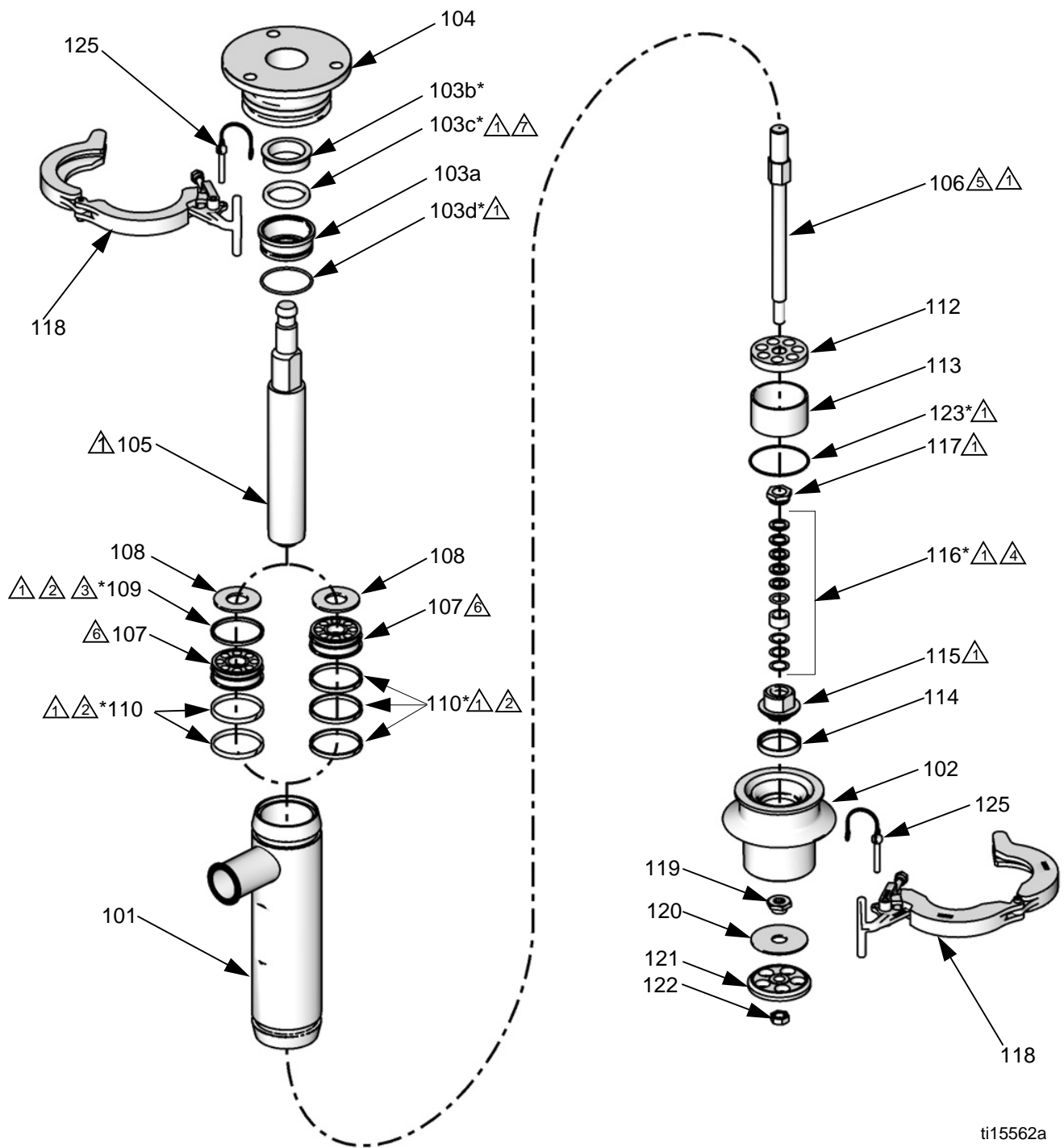
Rif.	Parte	Descrizione	Q.tà
21a*	-----	GUARNIZIONE, biella del pistone del motore pneumatico	1
21b	-----	GUARNIZIONE, raccordo dell'aria	2
21c	-----	GUARNIZIONE, tirante	3

* Ordinare il kit 16G384 per q.tà 3 della guarnizione dell'asta del pistone.

Chiave inglese specifica

Rif.	Parte	Descrizione	Q.tà
	112887	CHIAVE INGLESE, specifica	1

Modelli del pompante 24G761 e 24G762



ti15562a

⚠️ 1 Applicare un lubrificante sanitario appropriato impermeabile.

⚠️ 2 Il modello 24G761 è munito di una guarnizione a U (109) e due cuscinetti (110).
Il modello 24G762 è munito di tre cuscinetti (110) e nessuna guarnizione a U (109).

⚠️ 3 I bordi della guarnizione a U del pistone devono essere rivolti verso l'ALTO.

⚠️ 4 I bordi del premiguarnizione a V devono essere rivolti verso l'ALTO.

⚠️ 5 Serrare a 60-70 piedi-lb (81-95 N•m).

⚠️ 6 La sagoma sul pistone deve essere rivolta verso il BASSO.

⚠️ 7 I bordi della guarnizione a U della ghiera devono essere rivolti verso il BASSO.

Modelli del pompante 24G761 e 24G762

Rif.	Parte	Descrizione	Qtà	Rif.	Parte	Descrizione	Qtà
101	16G430	CILINDRO, pompa	1	112	16A846	PIASTRA, valvola di aspirazione	1
102	16G431	BASE, pompa, include parte 114	1	113	16A847	DISTANZIATORE	1
103a	-----	BASE, guarnizione a U; vedere Kit per gruppo guarnizione a U	1	114	167481	SEDE, valvola	1
103b*	-----	INSERTO; vedere Kit per gruppo guarnizione a U	1	115	167482	CORPO, guarnizione della valvola di aspirazione	1
103c*	-----	GUARNIZIONE A U; vedere Kit per confezione da 5 con o-ring (parte 103d)	1	116*	-----	MODULO, premistoppa/premiguarnizione	1
103d*	-----	O-RING; vedere Kit per confezione da 5 con guarnizione a U (parte 103c)	1	117	167486	DADO, premiguarnizioni	1
104	16E465	ADATTATORE, tirante	1	118	16G386	MORSETTO, gruppo	2
105	16G436	ASTA, pompante	1	119	167480	GUIDA, piastra della valvola, pompa	1
106	16G437	ASTA, pistone di adescamento	1	120	167479	PIASTRA, valvola del pistone di adescamento	1
107	181892	PISTONE, cilindro	1	121	172200	PISTONE, adescamento	1
108	167493	PIASTRA, valvola del pistone	1	122	102533	DADO, piatto esagonale	1
109*	108543	GUARNIZIONE A U, UHMWPE, solo modello 24G761	1	123*	16D164	O-RING, 152, nitrile	1
110*	181897	CUSCINETTO		125	16F603	PIEDINO, bloccaggio, 5/16 poll.	2
		Modello 24G761	2	* Le parti incluse nel kit di riparazione 24G555 (modello del pompante 24G761) o del kit di riparazione 24G556 (modello del pompante 24G762).			
		Modello 24G762	3				

Kit

Kit gruppo di guarnizioni a U 24C623

Rif.	Parte	Descrizione	Q.tà
103a	-----	BASE	1
103b	-----	INSERTO	1
103c	-----	GUARNIZIONE A U	1
103d	-----	O-RING	1

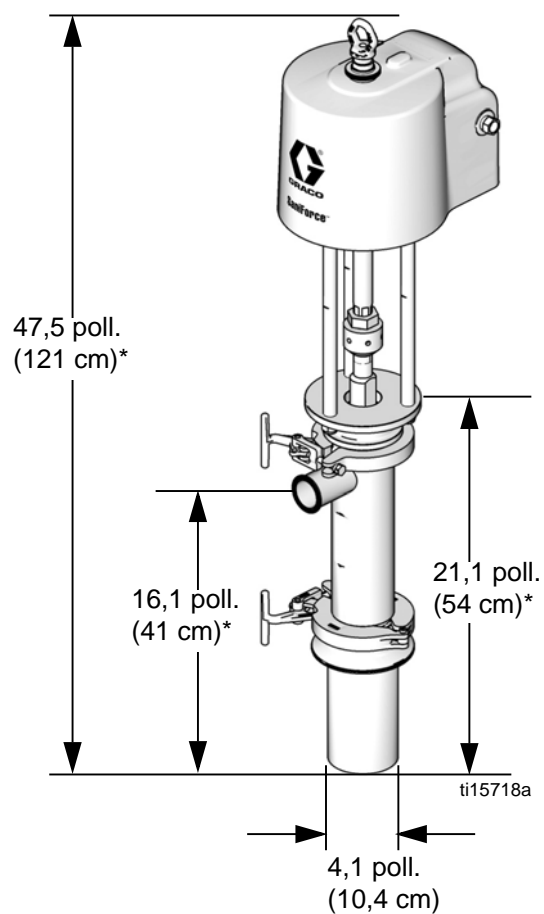
Kit guarnizione a U/o-ring 24G858

Rif.	Parte	Descrizione	Q.tà
103c	-----	GUARNIZIONE A U	4
103d	-----	O-RING	4

Chiave inglese specifica

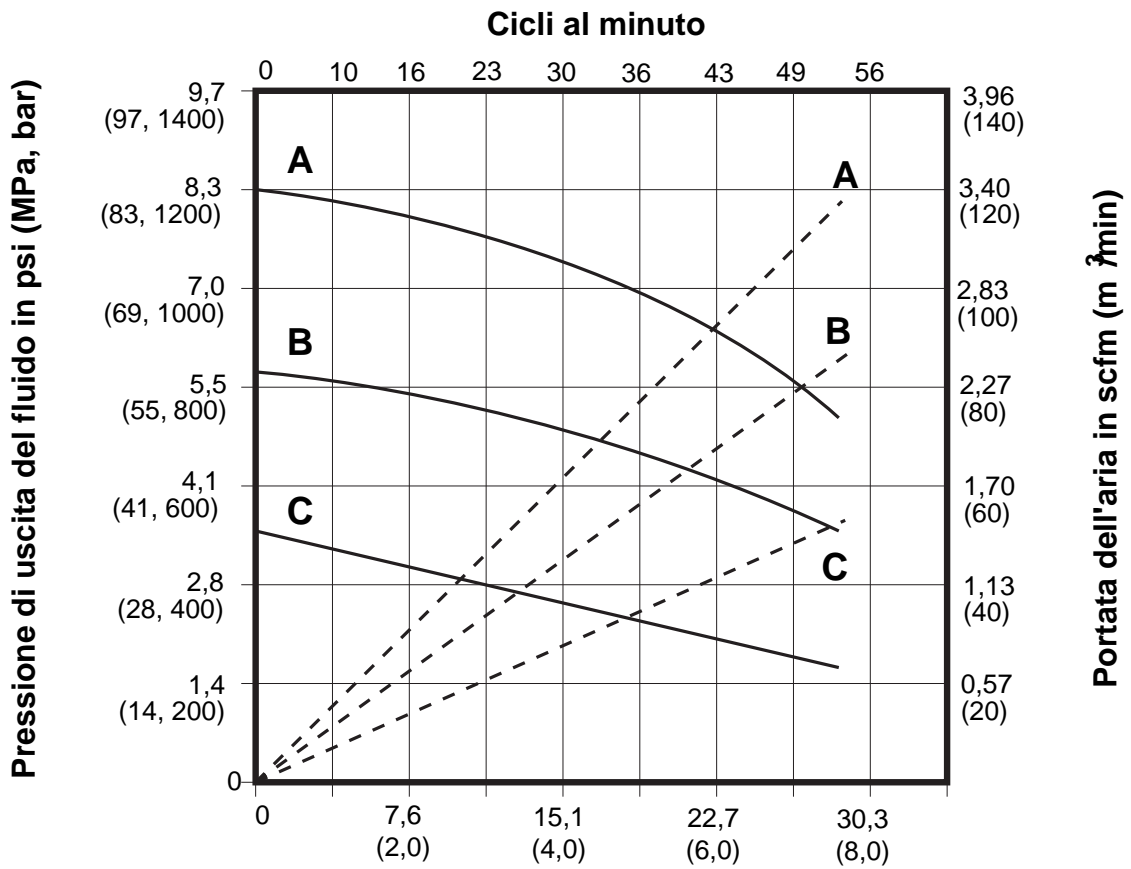
Rif.	Parte	Descrizione	Q.tà
	112887	CHIAVE INGLESE, specifica	1

Dimensioni



* Aggiungere 12 cm (4,7 poll.) per consentire un'estensione completa dell'asta del pistone di adescamento.

Grafico delle prestazioni



Portata del fluido gpm (lpm) testata in olio con peso N. 10

LEGENDA

A	= 0,7 MPa (7 bar, 100 psi)
B	= 0,5 MPa (5 bar, 70 psi)
C	= 0,3 MPa (3 bar, 40 psi)
—	= portata del fluido
- - -	= consumo d'aria

Dati tecnici

Pressione massima d'esercizio del fluido	1450 psi (10,1 MPa, 100,4 bar)
Pressione massima di ingresso dell'aria	0,7 MPa (6,9 bar, 100 psi)
Velocità massima consigliata della pompa	60 cicli/min, erogazione di 8,5 gpm (32 litri/min)
Dimensione massima dei solidi pompabili	1/4 poll (6,4 mm)
Consumo d'aria	<i>Fare riferimento a Grafico delle prestazioni, a pagina 22</i>
Cicli della pompa per gallone (3,8 litri)	7,1
Rapporto	12:1
Temperatura di funzionamento massima	71 °C (160 °F)
Massima temperatura ambiente (motore pneumatico)	49 °C (120 °F)
Ingresso dell'aria	1/2 poll. npt(f)
Scarico aria	3/4 poll. npt(m)
Tipo di ingresso fluido	Tubo da 4,1 poll. (10,4 cm) con flangia per 6 poll. (15,2 cm) Tri-Clamp®
Uscita del fluido	Tri-Clamp® da 2 poll. (5,1 cm)
Peso	122 libbre (55,3 kg)
Parti a contatto con il fluido	Acciaio inossidabile (serie 300 o altri gradi resistenti alla corrosione), acetale, buna-N, PTFE, UHMWPE
Dati sulla rumorosità	
Potenza sonora*	77,2 dBA
Pressione sonora**	70,5 dBA

* *Potenza sonora a 70 psi (0,48 MPa, 4,8 bar), 20 cpm. Potenza sonora misurata in base allo standard ISO-9614-2.*

** *Pressione sonora misurata a 3,28 piedi (1 m) dall'apparecchio.*

Garanzia standard Graco

Graco garantisce che tutte le apparecchiature cui si fa riferimento nel presente documento, prodotte da Graco e recanti il suo marchio, sono esenti da difetti nei materiali e nella manodopera alla data di vendita all'acquirente originale. Con l'eccezione di eventuali garanzie speciali, estese o limitate pubblicate da Graco, Graco riparerà o sostituirà qualsiasi parte dell'apparecchiatura che Graco stessa riconoscerà come difettosa, per un periodo di dodici mesi dalla data di acquisto. La presente garanzia si applica solo alle apparecchiature che vengono installate, utilizzate e di cui viene eseguita la manutenzione secondo le raccomandazioni scritte di Graco.

Questa garanzia non copre, e Graco non sarà responsabile di, usura e danni generici o di guasti, danni o usura causati da installazioni non corrette, errata applicazione, abrasione, corrosione, manutenzione inadeguata o non corretta, negligenza, incidenti, manomissioni o sostituzioni con componenti non Graco. Graco non sarà neanche responsabile di eventuali malfunzionamenti, danni o usura causati dall'incompatibilità delle apparecchiature Graco con strutture, accessori, apparecchiature o materiali non forniti da Graco o da progettazioni, manifatture, installazioni, funzionamenti o interventi di manutenzione errati di strutture, accessori, apparecchiature o materiali non forniti da Graco.

La presente garanzia è valida solo se l'attrezzatura difettosa viene restituita in porto franco a un distributore Graco autorizzato per la verifica del difetto dichiarato. Se il difetto dichiarato viene verificato, Graco riparerà o sostituirà senza alcun addebito tutte le parti difettose. L'apparecchiatura sarà restituita all'acquirente originale con trasporto prepagato. Se l'ispezione non rileva difetti nei materiali o nella lavorazione, le riparazioni saranno effettuate a un costo ragionevole che include il costo delle parti, la manodopera e il trasporto.

QUESTA GARANZIA È ESCLUSIVA E SOSTITUISCE TUTTE LE ALTRE GARANZIE, ESPLICITE O IMPLICITE, INCLUSE, IN VIA NON LIMITATIVA, EVENTUALI GARANZIE DI COMMERCIALIZZABILITÀ O IDONEITÀ A SCOPI PARTICOLARI.

L'unico obbligo di Graco e il solo indennizzo a disposizione dell'acquirente per eventuali violazioni della garanzia sono quelli indicati in precedenza. L'acquirente accetta che non sia previsto alcun altro indennizzo (fra l'altro, per danni accidentali o consequenziali per mancati profitti, mancate vendite, danni alle persone o alle cose o qualsiasi altra perdita accidentale o consequenziale). Qualsiasi azione legale per violazione della garanzia dovrà essere intrapresa entro due (2) anni dalla data di vendita.

GRACO NON RILASCIATA ALCUNA GARANZIA E NON RICONOSCE ALCUNA GARANZIA IMPLICITA DI COMMERCIALIZZABILITÀ E IDONEITÀ A SCOPI PARTICOLARI RELATIVAMENTE AD ACCESSORI, APPARECCHIATURE, MATERIALI O COMPONENTI VENDUTI MA NON PRODOTTI DA GRACO. Questi articoli venduti, ma non prodotti, da Graco (come i motori elettrici, gli interruttori, i flessibili ecc.) sono coperti dalla garanzia, se esiste, dei relativi fabbricanti. Graco fornirà all'acquirente un'assistenza ragionevole in caso di reclami per violazione di queste garanzie.

In nessun caso Graco sarà responsabile di danni indiretti, accidentali, speciali o consequenziali derivanti dalla fornitura da parte di Graco dell'apparecchiatura di seguito riportata o per la fornitura, il funzionamento o l'utilizzo di qualsiasi altro prodotto o altro articolo venduto, a causa di violazione del contratto, della garanzia, per negligenza di Graco o altro.

Informazioni su Graco

Per le informazioni aggiornate sui prodotti Graco, visitare il sito www.graco.com.

Per informazioni sui brevetti, visitare www.graco.com/patents.

PER EFFETTUARE UN ORDINE, contattare il proprio distributore Graco o chiamare per individuare il distributore più vicino.

Telefono: 612-623-6921 **o Numero verde:** +1-800-328-0211 **Fax:** 612-378-3505

Tutte le informazioni e le illustrazioni contenute nel presente documento sono basate sulle informazioni del prodotto più aggiornate disponibili al momento della pubblicazione.

Graco si riserva il diritto di apportare modifiche in qualunque momento e senza preavviso.

Traduzione delle istruzioni originali. This manual contains Italian. MM 3A0735

Sede centrale Graco: Minneapolis (Stati Uniti)
Uffici internazionali: Belgio, Cina, Giappone, Corea

GRACO INC. AND SUBSIDIARIES • P.O. BOX 1441 • MINNEAPOLIS MN 55440-1441 • USA

Copyright 2010, Graco Inc. Tutti gli stabilimenti di produzione Graco sono registrati come ISO 9001.

www.graco.com

Revisione N, settembre 2018