

ProMix® PD2K Dosiergerät für automatische Spritzanwendungen

3A5238E
DE

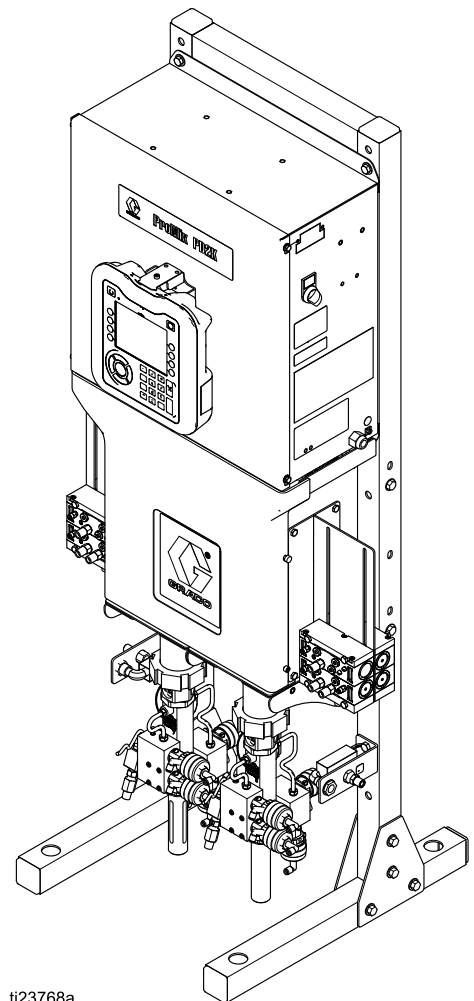
Elektronisches Dosiersystem mit Verdrängerpumpe für schnell aushärtende Zweikomponenten-Materialien System für die automatische Dosierung mit Erweiterten Anzeigemodulen. Anwendung nur durch geschultes Personal.



Wichtige Sicherheitshinweise


Alle Warnhinweise und Anweisungen in diesem Handbuch und in den Montage-, Betriebsanleitungen und den verwandten Komponentenhandbücher beachten. Bewahren Sie diese Anleitungen sorgfältig auf.

Siehe Seite 3 zu Informationen über Modellnummern und behördliche Zulassungen.



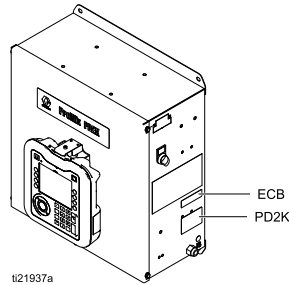
ti23768a

Contents

Modelle	3	Dual Panel Modelle (AC1002, AC2002, AC3002, und AC4002)	42
Sachverwandte Handbücher	6	Optionale Kabel und Module	48
Warnhinweise	7	Kommunikationsoptionen (für SPS und AWI) 	49
Wichtige Hinweise zu Isocyanaten (ISOs)	10	Reparatur	50
Selbstentzündung von Materialien	10	Vor der Wartung	50
Wichtige Informationen zu Säurekatalysatoren	12	Druckentlastung	51
Fehlersuche	14	Reparatur des Erweiterten Anzeigemoduls (EAM)	52
Fehlersuche im System	14	Wartung des Steuerkastens	53
Fehlersuche mit Fehlercodes	15	Wartung der materialberührten Teile	62
Sicherheitsbarrierenkarte – Diagnose	30	Teile	67
Isolierkarte – Diagnose	31	Dosiererteile (Standardmodelle)	67
Verbessertes Materialregelmodul (EFCM), Diagnose	32	Dosiererteile (Dual-Panel-Modelle)	70
Pumpmodul – Diagnose	33	Steuerkastenteile	73
Erweitertes Anzeigemodul – Diagnose	34	Steuerkastenteile (Dual-Panel-Modelle)	76
Stromlaufpläne	35	Teileliste Magnetventilverteiler	79
Standardmodelle (AC1000, AC2000, AC3000, und AC4000)	35	Technische Angaben	80


Modelle

Siehe Abb. 1–7 zu Komponenten-Typenschildern mit Zulassungsdaten und Zertifizierung.


Teile-Nr.	Serie	Maximaler Luftbetriebsdruck	Maximaler Betriebsüberdruck	Anordnung der Typenschilder am PD2K und am elektrischen Steuerkasten
AC0500 AC0502	A	0,7 MPa (7,0 bar; 100 psi)	2,068 MPa (20,68 bar; 300 psi)	 <p>t121937a</p>
AC1000 AC1002	A	0,7 MPa (7,0 bar; 100 psi)	2,068 MPa (20,68 bar; 300 psi)	
AC3000 AC3002 (Material auf Säurebasis)				
AC2000 AC2002	A	0,7 MPa (7,0 bar; 100 psi)	10,34 MPa (103,4 bar; 1500 psi)	
AC4000 AC4002 (Material auf Säurebasis)				





**ProMix® PD
Electronic Proportioner**



II 2 G
Ex ia IIA T3
FM13 ATEX 0026
IECEX FMG 13.0011



APPROVED
FM16US0241
FM16CA0129
Intrinsically safe
equipment for Class I,
Div 1, Group D, T3
Ta = 2°C to 50°C

Intrinsically Safe (IS) System. Install per IS Control Drawing No. 16P577. Control Box IS Associated

Apparatus for use in non hazardous location, with IS Connection to color change and booth control modules

Apparatus for use in:
Class I, Division 1, Group D T3
Hazardous Locations

Read Instruction Manual
Warning: Substitution of components may impair intrinsic safety.

MAX AIR WPR

.7	7	100
MPa	bar	PSI

MAX FLUID WPR


2.068	20.68	300
MPa	bar	PSI

MAX TEMP 50°C (122°F)

Artwork No. 294021 Rev. G

PART NO.	SERIES	SERIAL

MFG. YR.



GRACO INC.
P.O. Box 1441
Minneapolis, MN
55440 U.S.A.

Figure 1 Typenschild des Modells AC1000 und AC1002 (Niederdruck)


ProMix® PD

PART NO. SERIES NO. MFG. YR.


--	--	--

POWER REQUIREMENTS

VOLTS	90-250 ~
AMPS	7 AMPS MAX
50/60 Hz	




GRACO INC.
P.O. Box 1441
Minneapolis, MN
55440 U.S.A.




APPROVED
FM16US0241
FM16CA0129

Intrinsically safe connections for Class I, Div 1, Group D
Ta = 2°C to 50°C
Install per 16P577

Um: 250 V



II (2) G
[Ex ia] IIA Gb
FM13 ATEX 0026
IECEX FMG 13.0011



Artwork No. 294024 Rev. E

Figure 2 Steuerkasten-Typenschild 24M672 und 26A188

Fortsetzung nächste Seite.

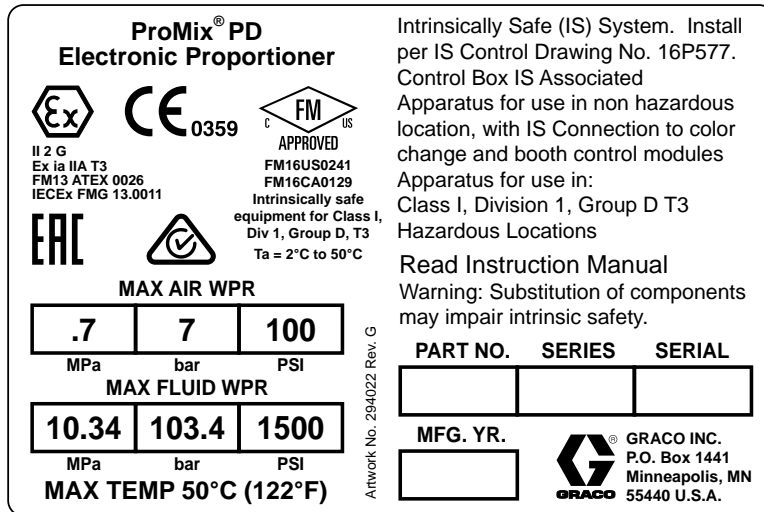


Figure 3 Typenschild des Modells AC2000 und AC2002 (Hochdruck)

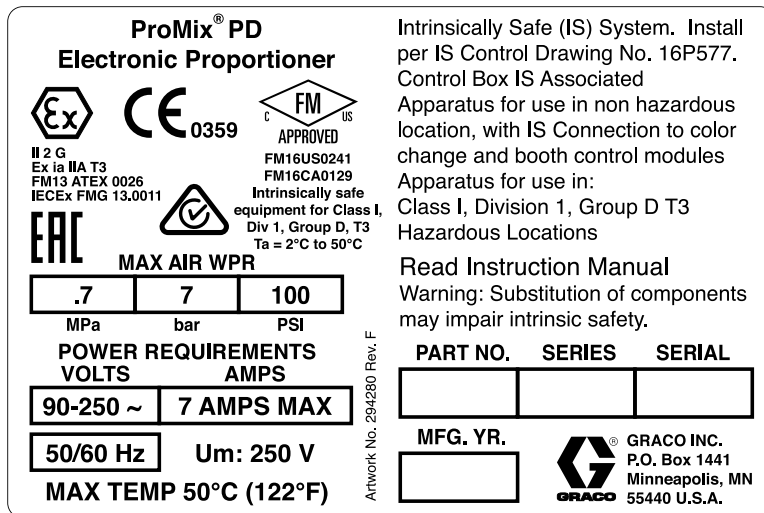


Figure 4 Typenschild des Modells AC0500 und AC0502

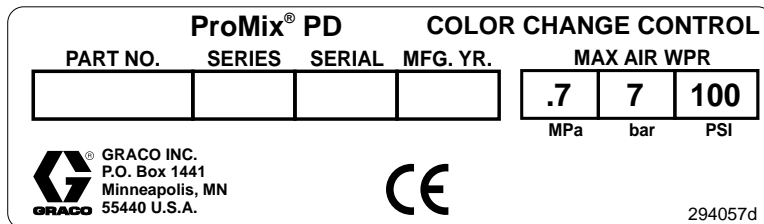


Figure 5 Typenschild des nicht eigensicheren Farbwechselreglers (Zubehör)

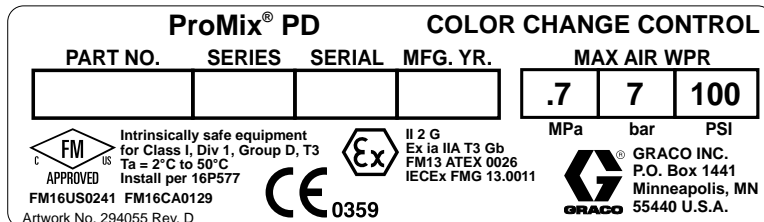


Figure 6 Typenschild des eigensicheren Farbwechselreglers (Zubehör)

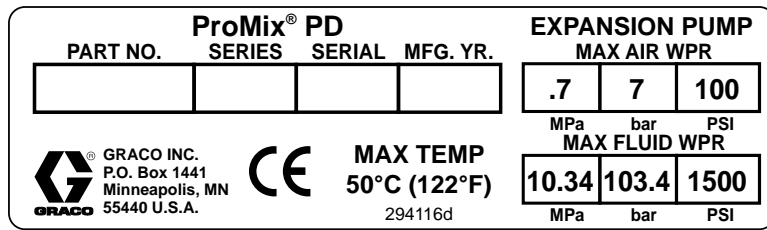


Figure 7 Typenschild des Pumpenerweiterungssatzes (Zubehör)

Sachverwandte Handbücher





Die aktuellen Handbücher stehen unter www.graco.com zur Verfügung.

Handbuch Nr.	Beschreibung
332458	PD2K-Dosiergerät – Installation-sanleitung, Automatiksysteme
332564	PD2K-Dosiergerät – Betriebsan-leitung, Automatiksysteme
3A4486	PD2K Dual-Panel-Dosiergerät Be-triebsanleitung, Automatiksysteme
3A6287	PD3K+-Dosiergerät – Betriebsan-leitung, Automatiksysteme
332339	Pumpe – Reparaturanleitung/Teile-handbuch
332454	Farbwechselventil – Reparaturan-leitung/Teilehandbuch
332455	Farbwechselsätze – Bedi-enungsanleitung/Teilehandbuch

Handbuch Nr.	Beschreibung
333282	Dezentraler Mischverteiler – Bedi-enungsanleitung/Teilehandbuch
332456	Pumpen-Erweiterungssätze – Bedi-enungsanleitung/Teilehandbuch
334183	Modbus TCP Gateway-Modul, Anleitung — Bedienungsan-leitung/Teilehandbuch
334494	ProMix PD2K CGM Installation-ssätze Bedienungsanleitung-Teile-handbuch
334512	Isolierte Pumpen-Er-weiterungssätze – Bedienungsan-leitung/Teilehandbuch











Warnhinweise

Die folgenden Warnhinweise beziehen sich auf Einstellung, Bedienung, Erdung, Wartung und Reparatur des Produkts. Das Symbol mit dem Ausrufezeichen steht bei einem allgemeinen Warnhinweis und das Gefahrensymbol bezieht sich auf Risiken, die während bestimmter Arbeiten auftreten. Wenn diese Symbole in dieser Betriebsanleitung erscheinen, müssen diese Warnhinweise beachtet werden. In dieser Anleitung können auch produktspezifische Gefahrensymbole und Warnhinweise erscheinen, die nicht in diesem Abschnitt behandelt werden.

 <h2 style="margin: 0;">WARNHINWEIS</h2>	
   	<p>BRAND- UND EXPLOSIONSGEFAHR</p> <p>Entflammbare Dämpfe im Arbeitsbereich (wie Lösemittel- und Lackdämpfe) können explodieren oder sich entzünden. Zur Vermeidung von Feuer- und Explosionsgefahr:</p> <ul style="list-style-type: none"> • Das Gerät nur in gut belüfteten Bereichen verwenden. • Mögliche Zündquellen wie z. B. Dauerflammen, Zigaretten, tragbare Elektrolampen und Plastik-Abdeckfolien (Gefahr der Entstehung von Funkenbildung durch statische Elektrizität) beseitigen. • Den Arbeitsbereich frei von Abfall, einschließlich Lösemittel, Lappen und Benzin, halten. • Kein Stromkabel ein- oder ausstecken und keinen Licht- oder Stromschalter betätigen, wenn brennbare Dämpfe vorhanden sind. • Alle Geräte im Arbeitsbereich richtig erden. Siehe Erdungsanleitung. • Nur geerdete Schläuche verwenden. • Beim Spritzen in einen Eimer die Pistole fest an den geerdeten Eimer drücken. Keine Behälterauskleidungen verwenden, soweit sie nicht antistatisch oder leitfähig sind. • Bei Funkenbildung durch statische Aufladung oder Stromschlag das Gerät sofort abschalten. Das Gerät nicht wieder verwenden, bevor das Problem nicht erkannt und behoben wurde. • Im Arbeitsbereich muss immer ein funktionstüchtiger Feuerlöscher griffbereit sein.
 	<p>GEFAHR DURCH ELEKTRISCHEN SCHLAG</p> <p>Dieses Gerät muss geerdet sein. Falsche Erdung oder Einrichtung sowie eine falsche Verwendung des Systems kann einen elektrischen Schlag verursachen.</p> <ul style="list-style-type: none"> • Vor dem Abziehen von Kabeln und vor dem Durchführen von Wartungsarbeiten oder der Installation von Geräten immer den Netzschalter ausschalten und die Stromversorgung trennen. • Das Gerät nur an eine geerdete Stromquelle anschließen. • Elektrische Anschlüsse dürfen nur von einem ausgebildeten Elektriker ausgeführt werden und müssen sämtlichen Vorschriften und Bestimmungen vor Ort entsprechen.






WARNHINWEIS

  	<p>EIGENSICHERHEIT</p> <p>Eigensichere Geräte, die falsch installiert oder an nicht eigensichere Geräte angeschlossen sind, führen zu Gefahrenzuständen und können Brand, Explosion oder elektrischen Schlag verursachen. Die lokalen Bestimmungen und folgende Sicherheitsvorkehrungen einhalten.</p> <ul style="list-style-type: none"> • Sicherstellen, dass die Installation den nationalen, regionalen und lokalen Anforderungen und Vorschriften für die Installation elektrischer Geräte in einem Gefahrenbereich der Class I, Group D, Division 1 (Nordamerika) oder Class I, Zone 1 und 2 (Europa), einschließlich aller lokal gültigen Brandverhütungsvorschriften(z. B. NFPA 33, NEC 500 und 516, OSHA 1910.107 usw.) entspricht. • Zur Vermeidung von Feuer- und Explosionsgefahr: <ul style="list-style-type: none"> • Geräte, die nur für nicht explosionsgefährdete Räume zugelassen sind, dürfen niemals in einem explosionsgefährdeten Raum installiert werden. Siehe ID-Aufkleber Ihres Modells bezüglich der Angaben zur Eigensicherheit. • Keine Systemkomponenten ersetzen, da dies Eigensicherheit beeinträchtigen kann. • Geräte, die in Kontakt mit eigensicheren Anschlussklemmen kommen, müssen als eigensicher ausgelegt sein. Dazu gehören DC-Spannungsmesser, Ohmmeter, Kabel und Anschlüsse. Das Gerät während der Fehlerbehebung aus dem Gefahrenbereich entfernen.
    	<p>GEFAHR DURCH EINDRINGEN DES MATERIALS IN DIE HAUT</p> <p>Material, das unter hohem Druck aus dem Dosierventil, aus undichten Schläuchen oder aus beschädigten Komponenten austritt, kann die Haut durchdringen. Diese Art von Verletzung sieht unter Umständen lediglich wie ein einfacher Schnitt aus. Es handelt sich aber tatsächlich um schwere Verletzungen, die eine Amputation zur Folge haben können. Sofort einen Arzt aufsuchen.</p> <ul style="list-style-type: none"> • Das Dosiergerät niemals gegen Personen oder Körperteile richten. • Nicht die Hand über den Materialauslass legen. • Undichte Stellen nicht mit der Hand, dem Körper, einem Handschuh oder Lappen zuhalten oder umlenken. • Das Verfahren für die Druckentlastung befolgen, wenn das Dispensieren von Material beendet wird und bevor Geräte gereinigt, überprüft oder gewartet werden. • Vor Inbetriebnahme des Geräts alle Materialanschlüsse festziehen. • Schläuche und Kupplungen täglich prüfen. Verschlossene oder schadhafte Teile unverzüglich austauschen
 	<p>GEFAHR DURCH BEWEGLICHE TEILE</p> <p>Bewegliche Teile können Finger oder andere Körperteile einklemmen, einschneiden oder abtrennen.</p> <ul style="list-style-type: none"> • Abstand zu beweglichen Teilen halten. • Das Gerät niemals ohne Schutzabdeckungen in Betrieb nehmen. • Unter Druck stehende Geräte können ohne Vorwarnung von selbst starten. Vor Überprüfung, Bewegung oder Wartung des Geräts die in dieser Betriebsanleitung beschriebene Druckentlastung durchführen und alle Energiequellen abschalten.







WARNHINWEIS

 	<p>GIFTIGE FLÜSSIGKEITEN ODER DÄMPFE Giftige Flüssigkeiten oder Dämpfe können schwere oder tödliche Verletzungen verursachen, wenn sie in die Augen oder auf die Haut gelangen oder verschluckt oder eingeatmet werden.</p> <ul style="list-style-type: none"> • Informieren Sie sich über die spezifischen Gefahren der verwendeten Materialien anhand der Material Sicherheitsdatenblätter (MSDB). • Gefährliche Flüssigkeiten nur in dafür zugelassenen Behältern lagern und die Flüssigkeiten gemäß den zutreffenden Vorschriften entsorgen. • Beim Spritzen, Dosieren oder Reinigen des Geräts immer chemikalienresistente Handschuhe tragen.
	<p>PERSÖNLICHE SCHUTZAUSRÜSTUNG Beim Aufenthalt im Arbeitsbereich entsprechende Schutzbekleidung tragen, um schweren Verletzungen (wie Augenverletzungen, dem Einatmen von giftigen Dämpfen, Verbrennungen oder Gehörschäden) vorzubeugen. Zu diesen Schutzvorrichtungen gehören unter anderem:</p> <ul style="list-style-type: none"> • Schutzbrille und Gehörschutz. • Atemgeräte und Schutzbekleidung entsprechend den Empfehlungen des Material- und Lösungsmittelherstellers
  	<p>GEFAHR DURCH MISSBRÄUCHLICHE GERÄTEVERWENDUNG Die missbräuchliche Verwendung des Gerätes kann zu tödlichen oder schweren Verletzungen führen.</p> <ul style="list-style-type: none"> • Das Gerät nicht bei Ermüdung oder unter dem Einfluss von Medikamenten oder Alkohol bedienen. • Niemals den zulässigen Betriebsüberdruck oder die zulässige Temperatur der Systemkomponente mit dem niedrigsten Nennwert überschreiten. Siehe Technische Daten in den Anleitungen zu den einzelnen Geräten. • Nur Materialien oder Lösemittel verwenden, die mit den benetzten Teilen des Gerätes verträglich sind. Siehe Technische Daten in den Anleitungen zu den einzelnen Geräten. Sicherheitshinweise der Material- und Lösemittelhersteller beachten. Für vollständige Informationen zum Material den Händler nach dem entsprechenden Datenblatt zur Material Sicherheit fragen. • Den Arbeitsbereich nicht verlassen, solange das Gerät eingeschaltet ist oder unter Druck steht. • Das Gerät komplett ausschalten und die Druckentlastung durchführen, wenn das Gerät nicht verwendet wird. • Das Gerät täglich überprüfen. Verschlossene oder beschädigte Teile sofort reparieren oder durch Original-Ersatzteile des Herstellers ersetzen. • Das Gerät darf nicht verändert oder modifiziert werden. Änderungen am Gerät können behördliche Zulassungen aufheben und Sicherheitsrisiken schaffen. • Sicherstellen, dass alle Geräte für die Umgebung ausgelegt und genehmigt sind, in der sie eingesetzt werden. • Das Gerät darf nur für den vorgegebenen Zweck benutzt werden. Wenden Sie sich mit eventuellen Fragen bitte an den Vertriebshändler. • Schläuche und Kabel nicht in der Nähe von belebten Bereichen, scharfen Kanten, beweglichen Teilen oder heißen Flächen verlegen. • Schläuche dürfen nicht geknickt, zu stark gebogen oder zum Ziehen von Geräten verwendet werden. • Kinder und Tiere vom Arbeitsbereich fern halten. • Alle gültigen Sicherheitsvorschriften einhalten.

Wichtige Hinweise zu Isocyanaten (ISOs)

Isocyanate (ISO) sind für Zweikomponentenmaterialien verwendete Katalysatoren.



Bedingungen bei Isocyanaten

				
---	---	---	---	--

Das Spritzen oder Dosieren von Materialien, die Isocyanate enthalten, führt zur Bildung von potenziell gefährlichen Dämpfen, Dünsten und Kleinstpartikeln.




- Zu den speziellen Risiken von Isocyanaten und damit verbundenen Vorkehrungen lesen Sie bitte die Warnhinweise des Herstellers sowie Sicherheitsdatenblatt (SDS).
- Der Einsatz von Isocyanaten beinhaltet potenziell gefährliche Verfahren. Verwenden Sie das Gerät nicht zum Spritzen, wenn sie nicht entsprechend geschult und ausgebildet sind und nicht die Informationen in diesem Handbuch und in den Anwendungshinweisen und dem SDS des Materialherstellers verstanden haben.
- Die Verwendung von falsch gewarteten oder falsch eingestellten Geräten kann zu nicht ordnungsgemäß ausgehärtetem Material führen. Geräte müssen sorgfältig nach den Anweisungen im Handbuch gewartet und eingestellt werden.
- Um das Einatmen von Isocyanatdämpfen, Dunst und Kleinstpartikeln zu vermeiden, müssen alle Personen, die sich im Arbeitsbereich aufhalten, eine Atemmaske tragen. Immer eine richtig sitzende Atemmaske tragen, eventuell mit einem zusätzlichen Beatmungsgerät. Den Arbeitsbereich gemäß den Anweisungen auf dem Sicherheitsdatenblatt des Materialherstellers lüften.
- Jeglichen Hautkontakt mit Isocyanaten vermeiden. Alle Personen im Arbeitsbereich müssen chemikalienresistente Handschuhe, Schutzkleidung und Fußabdeckungen nach den Empfehlungen des Materialherstellers und der lokalen Aufsichtsbehörden tragen. Alle Hinweise des Materialherstellers befolgen, einschließlich der Hinweise für die Handhabung kontaminierter Kleidung. Waschen Sie nach dem Spritzen die Hände und das Gesicht, bevor Sie essen oder trinken.

Selbstentzündung von Materialien

				
---	---	--	--	--

Einige Materialien können sich selbst entzünden, wenn sie zu dick aufgetragen werden. Lesen Sie die Warnhinweise des Materialherstellers und das Sicherheitsdatenblatt (SDS).

Komponenten A und B getrennt halten

				
---	---	---	--	--

Kreuzkontamination kann gehärtetes Material in Flüssigkeitsleitungen zur Folge haben, das zu schweren Verletzungen oder Beschädigungen des Geräts führen kann. Um eine Kreuzkontamination zu vermeiden:

- **Niemals** mit Komponente A und Komponente B benetzte Teile untereinander austauschen.
- Niemals Lösemittel an einer Seite verwenden, wenn es durch die andere Seite verschmutzt wurde.

Feuchtigkeitsempfindlichkeit von Isocyanaten

ISO reagiert mit Feuchtigkeit, härtet dann teilweise aus und bildet kleine, harte, abrasive Kristalle, die im Material gelöst werden. Schließlich bildet sich ein Film auf der Oberfläche, und das ISO-Material beginnt zu gelieren, wodurch die Viskosität erhöht wird.

ACHTUNG

Teilweise ausgehärtetes ISO-Material verringert die Leistung und Lebensdauer aller benetzten Teile.

- Immer einen versiegelten Behälter mit einem Adsorptionstrockner in der Belüftungsöffnung oder eine Stickstoffatmosphäre verwenden. ISO-Material **niemals** in einem offenen Behälter lagern.
- Darauf achten, dass die Ölerasse der ISO-Pumpe oder der Behälter (falls montiert) immer mit dem geeigneten Schmiermittel gefüllt sind. Das Schmiermittel erzeugt eine Barriere zwischen dem ISO-Material und der Atmosphäre.
- Nur feuchtigkeitsbeständige und ISO-kompatible Schläuche verwenden.
- Niemals regenerierte Lösemittel verwenden, die Feuchtigkeit enthalten können. Darauf achten, dass Lösemittelbehälter immer geschlossen sind, wenn sie nicht in Gebrauch sind.
- Gewindeteile bei der Montage immer mit einem geeigneten Schmiermittel schmieren.

HINWEIS: Das Maß der Filmbildung und die Kristallisationsrate sind je nach ISO-Mischung, Feuchtigkeit und Temperatur unterschiedlich.

Materialwechsel

ACHTUNG

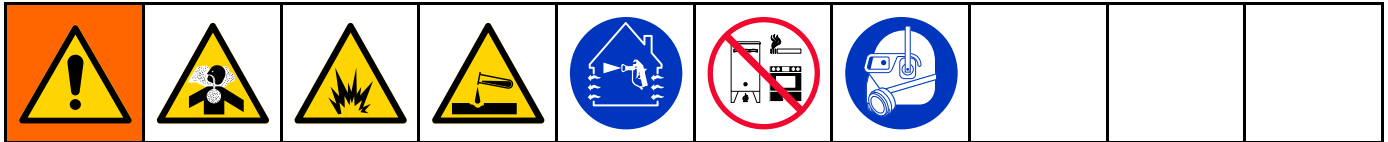
Ein Wechsel der im Gerät verwendeten Materialien erfordert besondere Aufmerksamkeit, um Schäden und Ausfallzeiten der Geräte zu vermeiden.

- Beim Materialwechsel muss das Gerät mehrmals gespült werden, um sicherzustellen, dass es gründlich sauber ist.
- Nach dem Spülen immer die Materialeinlassfilter reinigen.
- Zusammen mit dem Materialhersteller die chemische Kompatibilität überprüfen.
- Beim Wechsel zwischen Epoxiden und Urethanen oder Polyharnstoffen alle Materialkomponenten auseinander bauen und reinigen und die Schläuche auswechseln. Epoxidharze haben oft Amine auf der B-Seite (Härter). Polyharnstoffe besitzen oft Amine auf der A-Seite (Harz).

Wichtige Informationen zu Säurekatalysatoren

Nur die Modelle des PD2K-Dosiergeräts für Säurekatalysatoren sind für Säurekatalysatoren (*Säure*) konzipiert, die derzeit in Zweikomponenten-Holzveredelungsmaterialien eingesetzt werden. Die heute verwendeten Säuren (mit pH-Werten von nur 1) sind weitaus korrosiver als frühere Säuren. Es sind daher stärker korrosionsbeständige, benetzte Konstruktionsmaterialien erforderlich, die ohne Substitution verwendet werden und den verstärkten korrosiven Eigenschaften dieser Säuren standhalten müssen.

Bedingungen für Säurekatalysatoren



Säure ist entflammbar und beim Spritzen oder Dosieren von Säure entstehen potentiell gesundheitsschädliche Dämpfe und feinst verteilte Partikel. Zur Vermeidung von Feuer und Explosionen und schweren Verletzungen:

- Zu den speziellen Gefahren von Säure und den damit verbundenen Vorkehrungen lesen Sie bitte die Warnhinweise des Säureherstellers sowie das Sicherheitsdatenblatt (SDS).
- Nur vom Hersteller empfohlene und säureverträgliche Originalteile im Katalysatorsystem verwenden (Schläuche, Fittings, usw.). Es kann eine Reaktion zwischen ersetzten Teilen und der Säure auftreten.
- Um das Einatmen von Säure, Dunst und Kleinstpartikeln zu vermeiden, müssen alle Personen, die sich im Arbeitsbereich aufhalten, eine Atemmaske tragen. Immer eine richtig sitzende Atemmaske tragen, eventuell mit einem zusätzlichen Beatmungsgerät. Den Arbeitsbereich gemäß den Anweisungen des Sicherheitsdatenblatts des Säureherstellers lüften.
- Jeglichen Hautkontakt mit Säure vermeiden. Alle Personen im Arbeitsbereich müssen chemikalienundurchlässige Handschuhe, Schutzkleidung, Schuhabdeckungen, Schürzen und einen Gesichtsschutz gemäß den Empfehlungen des Säureherstellers und der örtlichen Behörden tragen. Befolgen Sie sämtliche Hinweise des Säureherstellers, einschließlich der Empfehlungen zum Umgang mit kontaminierter Kleidung. Vor dem Essen oder Trinken unbedingt die Hände waschen.
- Geräte regelmäßig auf mögliche Leckagen überprüfen und Leckagen sofort und vollständig beseitigen, um direkten Kontakt oder Einatmen der Säure und ihrer Dämpfe zu vermeiden.
- Säure vor Wärme, Funken und offenen Flammen schützen. Im Arbeitsbereich nicht rauchen. Mögliche Zündquellen beseitigen.
- Säure im Originalbehälter an einem kühlen, trockenen und gut belüfteten Ort abseits von direkter Sonneneinstrahlung und weg von anderen Chemikalien unter Einhaltung der Hinweise des Säureherstellers lagern. Um eine Korrosion der Behälter zu vermeiden, darf Säure nicht in Ersatzbehältern gelagert werden. Originalbehälter wieder versiegeln, um zu verhindern, dass Dämpfe den Lagerraum und die Umgebung kontaminieren

Feuchtigkeitsempfindlichkeit von Säurekatalysatoren

Säurekatalysatoren reagieren möglicherweise empfindlich auf atmosphärische Feuchtigkeit und andere Verunreinigungen. Es wird empfohlen, die Katalysatorpumpe und die Ventildichtungsbereiche, die der Atmosphäre ausgesetzt sind, mit ISO-Öl, TSL oder einem anderen kompatiblen Material zu füllen, um einen Säureaufbau und die vorzeitige Schädigung und den Ausfall von Dichtungen zu verhindern.

ACHTUNG

Der Aufbau von Säure schädigt die Ventildichtungen und verringert die Leistung und Lebensdauer der Katalysatorpumpe. So kann der Kontakt von Säure mit Feuchtigkeit verhindert werden:

- Immer einen versiegelten Behälter mit einem Adsorptionstrockner in der Belüftungsöffnung oder eine Stickstoffatmosphäre verwenden. Säure niemals in einem offenen Behälter lagern.
- Katalysatorpumpe und Ventildichtung mit geeignetem Schmiermittel füllen. Das Schmiermittel schafft eine Grenze zwischen der Säure und der Atmosphäre.
- Ausschließlich feuchtigkeitsbeständige, säureverträgliche Schläuche verwenden.
- Gewindeteile bei der Montage immer mit einem geeigneten Schmiermittel schmieren.

Fehlersuche



HINWEIS: Vor dem Zerlegen des Systems alle anderen möglichen Ursachen und Lösungen überprüfen.

Fehlersuche im System

Problem	Ursache	Abhilfe
Gerät arbeitet nicht.	Unzureichende Stromversorgung.	Siehe Technische Angaben, page 80.
	Netzschalter ist aus.	Netzschalter einschalten.
	Netzstrom ist abgeschaltet.	Den Netzschalter einschalten.
	Materialzufuhrbehälter ist leer.	Materialbehälter füllen und Pumpe erneut befüllen.
	Materialauslassleitung, Ventile usw. verstopft.	Reinigen.
	Material an Kolbenstange angetrocknet.	Pumpe auseinanderbauen und reinigen. Siehe Pumpen-Betriebsanleitung. Zukünftig die Pumpe immer am unteren Umschaltpunkt stoppen.
Materialförderung bei beiden Hübren zu gering.	Unzureichende Stromversorgung.	Siehe Technische Angaben, page 80.
	Materialzufuhrbehälter ist leer.	Materialbehälter füllen und Pumpe erneut befüllen.
	Materialauslassleitung, Ventile usw. verstopft.	Reinigen.
	Kolbenpackungen verschlissen.	Austauschen. Siehe Pumpen-Betriebsanleitung.
Materialförderung nur bei einem Hub gering.	Dosierventile offen oder verschlissen.	Überprüfen und reparieren. Siehe Pumpen-Betriebsanleitung.
	Kolbenpackung verschlissen.	Austauschen. Siehe Pumpen-Betriebsanleitung.
Kein Materialauslass.	Dosierventile unsachgemäß installiert.	Verbindungen zwischen Magneten und Ventilen überprüfen. Siehe Pumpen-Betriebsanleitung.
Pumpe arbeitet unregelmäßig.	Materialzufuhrbehälter ist leer.	Materialbehälter füllen und Pumpe erneut befüllen.
	Dosierventile offen oder verschlissen.	Überprüfen und reparieren. Siehe Pumpen-Betriebsanleitung.
	Kolbenpackung verschlissen.	Austauschen. Siehe Pumpen-Betriebsanleitung.

Fehlersuche mit Fehlercodes

Systemfehlermeldungen benachrichtigen den Benutzer über Probleme und helfen ihm, ein Spritzen außerhalb des Mischungsverhältnisses zu vermeiden. Es gibt drei Arten von Fehlermeldungen: Hinweis, Abweichung und Alarm.

HINWEIS: Bei den ProMix Dual Mix Systemen (AC0502, AC1002, AC2002, AC3002 und AC4002) sowie bei den ProMix PD3K+ Systemen entsprechen die Fehlercodes größtenteils denen von ProMix PD2K. Es gibt jedoch jeweils auch einige systemspezifische Codes. Im Falle von Dual Mix gelten die spezifischen Codes für eines von zwei Mixgeräten. Eine vollständige Liste der Fehlercodes finden Sie in der Bedienungsanleitung für ProMix Dual Mix bzw. PD3K+. Siehe [Sachverwandte Handbücher, page 6](#).

Ein **Hinweis** hat einen Ereigniseintrag im System zur Folge und wird automatisch nach 60 Sekunden gelöscht. Dem vierstelligen Fehlercode folgt "-V".

Eine **Abweichung** hat einen Fehlereintrag im System zur Folge, führt jedoch nicht zu einer Abschaltung des Geräts. Die Abweichung muss vom Benutzer quittiert werden. Dem vierstelligen Fehlercode folgt "-D".

Wenn ein **Alarm** auftritt, wird der Betrieb unterbrochen. Dem vierstelligen Fehlercode folgt "-A".

Wenn einer der drei folgenden Fehlertypen auftritt:

- Der Alarmsummer summt (sofern nicht stumm geschaltet).
- Ein Alarm-Popup-Bildschirm zeigt den aktiven Alarmcode.
- Die Statuszeile auf dem Erweiterten Anzeigemodul zeigt den aktiven Alarmcode.
- Der Alarm wird im Protokoll mit dem Datum-/Zeitstempel gespeichert.

HINWEIS: Ein **Eintrag** speichert relevante Systemereignisse im Hintergrund. Dieser dient nur zur Information und kann im Ereignis-Bildschirm überprüft werden, der die 200 letzten Ereignisse mit Datum, Zeit und Beschreibung anzeigt.


HINWEIS: Wenn ein Fehler auftritt, müssen Sie den Fehlercode ermitteln, bevor Sie den Fehler zurücksetzen. Sollten Sie vergessen haben, welcher Fehler aufgetreten ist, zeigt der Fehlerbildschirm die letzten 200 Fehler mit Datum, Uhrzeit und Beschreibung an.

HINWEIS: Einige der unten aufgeführten Fehlercodes enthalten als letzte Stelle ein #-Symbol. Dieses Symbol steht für die jeweilige Pumpennummer, die variieren kann. Die Geräteanzeige zeigt die jeweils zutreffende Pumpennummer als letzte Ziffer des Fehlercodes.

On-Screen-Hilfe

Wenn ein Systemalarm auftritt, ist ein Hilfebildschirm verfügbar, um zeitnahe und relevante Informationen *3A5238E*

zur Fehlerbehebung für den Benutzer bereitzustellen.

Im Alarm-Popup-Bildschirm  drücken, um die Hilfe-Bildschirme aufzurufen. Die Hilfe-Bildschirme können jederzeit über den Fehlerbildschirm und Auswahl eines Alarms im Protokoll aufgerufen werden.

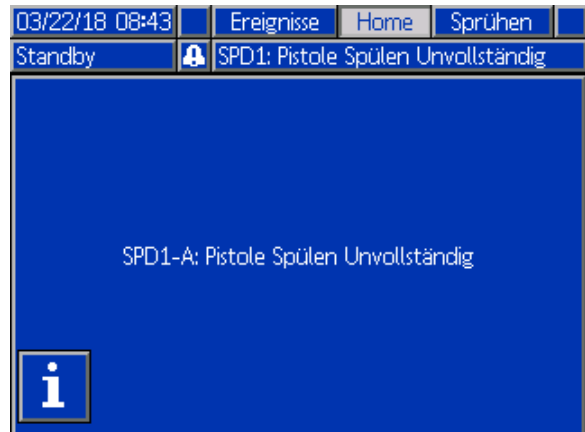



Figure 8 Alarm-Popup-Bildschirm

Alle Alarme besitzen einen QR-Code-Bildschirm. Ein Mobilgerät mit Internetzugang und QR-Reader kann den QR-Code verwenden, um auf zusätzliche Informationen auf einer von help.graco.com gehosteten Webseite zuzugreifen.



Figure 9 Fehler-QR-Code-Bildschirm

Eine Reihe der Alarme, die am häufigsten während des normalen Betriebs auftreten, enthält detaillierte Informationen zur Fehlerbehebung. Die Fehlerbehebungs-Bildschirme ersetzen den QR-Code-Bildschirm, obwohl der QR-Code

möglicherweise immer noch durch Drücken von  aufgerufen werden kann.

Fehlersuche

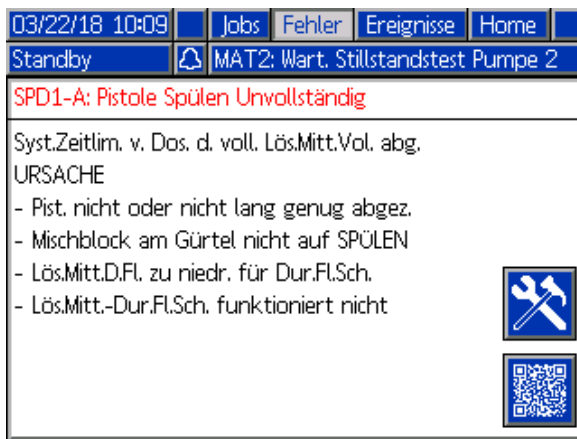


Figure 10 Fehlerbehebungs-Bildschirm

Spülfehler

Code	Typ	Beschreibung	Problem	Ursache	Abhilfe
ETE0	Eintrag	Spülen nicht abgeschlossen	Das System konnte die Spülsequenz nicht abschließen.	Zeigt an, dass das System das Pistolenspülen nicht abschließen konnte oder vor dem Abschluss unterbrochen wurde.	Keine Maßnahme erforderlich.
SPD1	Alarm	Pistolenspülung unvollständig	Das System hat sich abgeschaltet, ohne die benutzerdefinierte Lösemittelmenge für den Spülvorgang zu erreichen.	Lösemitteldurchflussschalter funktioniert nicht.	Den Schalter austauschen.
				Lösemitteldurchfluss zu gering, um Lösemittelschalter auszulösen.	Lösemitteldruck erhöhen, um einen hohen Spüldurchsatz zu erreichen.
				Pistole wird nicht betätigt.	Der Bediener muss den Spülvorgang für die konfigurierte Dauer fortsetzen, bis die Kabinenregelung anzeigt, dass der Spülvorgang abgeschlossen ist.
				Der Mischverteiler wurde nicht in die SPÜL-Stellung gebracht und blockiert den Lösemitteldurchfluss zur Spritzpistole.	Den Verteiler in die SPÜL-Stellung bringen.

Mischfehler

Code	Typ	Beschreibung	Problem	Ursache	Abhilfe
F7S1	Alarm	Lösemitteldurchfluss in Pistole	Der Lösemitteldurchflussschalter zeigt einen unerwarteten Lösemitteldurchfluss an.	Der Lösemitteldurchflussschalter klemmt in Durchflussstellung.	Schalter reinigen oder austauschen.
				Lösemittel entweicht durch das Lösemittelabsperrentil.	Ventil auf Undichtigkeit überprüfen und ggf. festziehen.
F7S2	Alarm	Durchfluss Lösemittelmischung erkannt	Die Lösemitteldurchflussschalter zeigen beide zur gleichen Zeit einen Lösemitteldurchfluss an. *Dies gilt nur für Systeme mit wandmontiertem Mischen.	Einer oder beide Lösemitteldurchflussschalter klemmen in Durchflussstellung.	Schalter reinigen oder auswechseln.
				Lösemittel entweicht durch ein oder beide Lösemittelabsperrentil.	Ventil(e) auf Undichtigkeit überprüfen und ggf. reparieren.
QPD1	Alarm, dann Abweichung	Topfzeit abgelaufen	Die Topfzeit ist abgelaufen, bevor das System die entsprechende Materialmenge (Topfzeit-Volumen) durch die Mischmaterialleitung befördert hat.	Der Spülvorgang wurde nicht abgeschlossen.	Sicherstellen, dass der Spülvorgang abgeschlossen wird.
				Lösemittelzufuhr abgesperrt oder leer.	Sicherstellen, dass die Lösemittelzufuhr verfügbar und die Zufuhrventile geöffnet sind.
QP##	Abweichung	Topfzeit abgelaufen Rezeptur Nr.	Die Topfzeit ist abgelaufen, bevor das System die entsprechende Materialmenge (Topfzeit-Volumen) durch die Mischmaterialleitung in eine inaktive Pistole mit geladener Rezeptur Nr. befördert hat. *Dies gilt nur für System mit mehreren Pistolen.	Eine inaktive Pistole hat gemischtes Material für Rezeptur Nr. geladen und hat nicht genügend Material innerhalb der verlangten Zeit dosiert.	Die inaktive Pistole spülen.
SND1	Alarm	Mischerbefüllung unvollständig	Die Systemwartezeit wurde überschritten und der Mischungseinfüllvorgang abgebrochen, bevor die Pistole vollständig mit Mischmaterial geladen wurde.	Mischverteiler nicht in SPRÜH-Stellung.	Den Mischverteiler in die SPRÜH-Stellung bringen.
				Spritzpistole wurde nicht betätigt.	Während des Befüllens Durchfluss durch die Pistole zulassen, bis die LED nicht mehr blinkt und damit anzeigt, dass der Füllvorgang abgeschlossen ist.
				Verengung oder Verstopfung in Mischer, Verteiler oder Spritzpistole.	Verengung oder Verstopfung beseitigen.

Pumpfehler

HINWEIS: Einige der unten aufgeführten Fehlercodes enthalten als letzte Stelle ein #-Symbol. Dieses Symbol steht für die jeweilige Komponentenummer, die variieren kann. Die Geräteanzeige zeigt die jeweils zutreffende Nummer als letzte Ziffer des Fehlercodes. Beispiel: Der in der Tabelle als F1S# aufgeführte Code wird als F1S1 angezeigt, wenn Pumpe 1 betroffen ist, oder als F1S2 bei Pumpe 2 usw.

Code	Typ	Beschreibung	Problem	Ursache	Abhilfe
DA0#	Alarm	ÜSchr max. DurFl Pp #	Die Pumpe wurde bis zur maximalen Drehzahl gefahren.	System weist ein Leck auf oder ein offenes Ventil ermöglicht ungehinderten Durchfluss.	System auf Undichtigkeiten untersuchen.
				Die Pumpe kavitiert und taktet ungehindert.	Überprüfen, ob der Pumpe Material zugeführt wird.
				Die Viskosität der Materialien ist zu gering für die Düsengröße.	Düsengröße verringern, um stärkere Drosselung zu erreichen. Farbendruck reduzieren, um den Durchsatz zu verringern.
				Der Systemdruck oder Durchflusssollwert ist zu hoch (führt dazu, dass die Pumpe zu schwer arbeiten muss).	Druck oder Durchflusssollwert verringern.
DE0#	Alarm	Leck Pp #	Dies ist eine Störung bei einem manuell durchgeführten Blockiertest, wenn die Pumpe den "Blockiertestdruck" nicht erreicht. Führt nach 30 Sekunden zu einem Abbruch.	Kein Material in der Pumpe oder in der Leitung.	Sicherstellen, dass die Pumpe und die nachgeordnete Farbleitung mit Material beaufschlagt sind.
				Undichtigkeit im System.	Durch Sichtprüfung des Systems ermitteln, ob das Material innen oder außen austritt. Alle losen oder verschlissenen Schläuche, Fittinge und Dichtungen befestigen oder austauschen. Alle Ventilsitze und -nadeln auf Verschleiß überprüfen und verschlissene Kolben- oder Halsdichtungen austauschen.
DF0#	Alarm	Kein Block AufwHub Pp #	Blockiertest der Pumpe fehlgeschlagen, kein Blockieren beim Aufwärtshub.	Ventilversagen, Dichtungsversagen, verschlissene Stange oder verschlissener Zylinder.	Einlass- und Auslassventil und Dichtung für Aufwärtshub austauschen. Kolben- und Halsdichtungen austauschen. Stange und Zylinder nach Bedarf austauschen.
DG0#	Alarm	Kein Block Ab Pumpe #	Blockiertest der Pumpe fehlgeschlagen, kein Blockieren beim Abwärtshub.	Ventilversagen, Dichtungsversagen, verschlissene Stange oder verschlissener Zylinder.	Einlass- und Auslassventil und Dichtung für Abwärtshub austauschen. Kolben- und Halsdichtungen austauschen. Stange und Zylinder nach Bedarf austauschen.

Fehlersuche

Code	Typ	Beschreibung	Problem	Ursache	Abhilfe
DH0#	Alarm	Kein Block Pumpe #	Blockiertest der Pumpe fehlgeschlagen, kein Blockieren beim Auf- oder Abwärtshub.	Ventilversagen, Dichtungsversagen, verschlissene Stange oder verschlissener Zylinder.	Einlass- und Auslassventil und Dichtung für Auf- und Abwärtshub austauschen. Kolben- und Halsdichtungen austauschen. Stange und Zylinder nach Bedarf austauschen.
DKD#	Alarm	Falsche Position Pumpe #	Die Pumpe konnte die Ansteuerstellung nicht erreichen.	Luftzufuhr zu den Dosierventilen nicht ausreichend.	Sicherstellen, dass die Dosierventile mit mindestens 85 PSI beaufschlagt werden.
				Der Druck am Pumpenauslass ist zu hoch.	Überprüfen, ob eine Verstopfung nach der Pumpe vorliegt, die zu einer Erhöhung des Drucks führt. Sicherstellen, dass der Zufuhrdruck zwischen 1/2 – 1/3 des Solldrucks liegt.
DKF#	Alarm	Zu hohe Geschwindigkeit Pumpe #	Die Pumpe hat die Ansteuerstellung überfahren.	Die Pumpe ist außer Position geraten.	Es ist kein Materialdruck am Pumpenauslass vorhanden. Die Pumpe mit einem niedrigeren Druck betreiben, um die Leitungen zu füllen. Prüfen, dass der Zufuhrdruck nicht mehr als 1/2 – 1/3 über dem Solldruck liegt.
EBH#	Eintrag	Pumpe # in Ausgangsstellung	Aufzeichnung über abgeschlossene Rückkehr der Pumpe in Ausgangsstellung.	Zeigt an, dass die Pumpe vollständig in die Ausgangsstellung zurückgekehrt ist.	Keine Maßnahme erforderlich.
EF0#	Alarm	Zeitüberschreitung Anfahren Pumpe #	Rückkehr der Pumpe in Ausgangsstellung innerhalb der vorgegebenen Zeit fehlgeschlagen.	Pumpendosierventile haben nicht reagiert.	Luftdruck zu den Solenoidventilen überprüfen. Überprüfen, ob die Ventile sich betätigen lassen.
				Motor konnte Pumpen und Linearaktor nicht antreiben.	Überprüfen, ob der Motor die Pumpe antreibt.
				Pumpenhublänge durch Abweichungen der Mechanik verkürzt.	Korrekte Montage von Linearaktor und Kolbenstangen überprüfen. Siehe Pumpen-Betriebsanleitung.

Code	Typ	Beschreibung	Problem	Ursache	Abhilfe
EF1#	Alarm	Zeitüberschreitung Abfahren Pumpe #	Rückkehr der Pumpe in Parkstellung innerhalb der vorgegebenen Zeit fehlgeschlagen.	Pumpendosierventile haben nicht reagiert.	Ventile durch Sichtprüfung auf einwandfreien Betrieb überprüfen. Sicherstellen, dass Luftdruck über 0,6 MPa (6,0 bar; 85 psi) anliegt.
				Pumpe ist mit dicker Farbe gefüllt und konnte den Kolben nicht bis zum Endpunkt des Hubs bewegen. Motor oder Antrieb ist verschlissen oder beschädigt.	Motor und Antrieb beobachten, um sicherzustellen, dass der Motor Kraft erzeugt.
ETD#	Eintrag	Autom Druckentlastung Pumpe #	Eintragen, dass die automatische Druckentlastung der Pumpe abgeschossen ist.	Pumpenauslassdruck hat die Druckentlastungsschwelle überschritten.	Keine Maßnahme erforderlich.
F1A#	Alarm	Dosierpumpe mit niedrigem Durchfluss Nr.	Die Pumpe konnte ihren Solldurchfluss nicht beibehalten.	Es gibt eine Verstopfung im Schlauch oder in der Pistole, die das Dosieren der Pumpe mit Solldurchflussrate verhindert.	Prüfen, ob auf dem gesamten Materialweg Verstopfungen im Schlauch vorhanden sind und ob der Abzug der Pistole betätigt wurde.
F1D#	Alarm	Durchfluss gering Mischen Pumpe Nr.	Die Mischeinheit konnte ihren Solldurchfluss nicht beibehalten.	Es gibt eine Verstopfung im Schlauch oder in der Pistole, die das Dosieren der Pumpe mit Solldurchflussrate verhindert.	Prüfen, ob auf dem gesamten Materialweg Verstopfungen im Schlauch vorhanden sind und ob der Abzug der Pistole betätigt wurde.
F1F#	Alarm	DurFl gering Füll Pp #	Kein oder nur geringer Durchfluss während Pumpenfüllvorgang.	Der Durchfluss wird an der Auslassseite der Pumpe oder des Farbventilblocks gedrosselt.	Sicherstellen, dass keine Verstopfung im Farbventilblock vorliegt und dass das Ablassventil einwandfrei öffnet und schließt.
				Farben oder Lacke von hoher Viskosität erfordern einen höheren Förderdruck.	Den Nicht-Misch-Druck ggf. erhöhen, um Durchfluss während des Füllvorgangs zu erzeugen.
				Die Pumpen müssen nicht in Bewegung sein, damit das System genügend Druck zur Erreichung des Sollwerts aufbauen kann.	Den Nicht-Misch-Druck ggf. erhöhen, um Durchfluss während des Füllvorgangs zu erzeugen.
F1S#	Alarm	DurFl gering Spü Pp #	Kein oder nur geringer Durchfluss während Pumpenspülvorgang.	Eine Verstopfung oder Verengung an der Auslassseite der Pumpe oder des Farbventilblocks führt zu einem zu geringen Lösemitteldurchfluss.	Sicherstellen, dass keine Verstopfungen oder Verengungen im System vorliegen. Den Nicht-Misch-Druck ggf. erhöhen, um Durchfluss während des Spülvorgangs zu erzeugen.

Fehlersuche

Code	Typ	Beschreibung	Problem	Ursache	Abhilfe
F7D#	Alarm	DurFI Pp #	Der Pumpendurchfluss hat 20 cc/min bei Wechsel in den Leerlauf überschritten.	Das System ist undicht oder die Pistole war geöffnet, als das System in den Leerlauf übergang.	Sicherstellen, dass das System keine Undichtigkeiten aufweist. Sicherstellen, dass sich der Luftstromschalter einwandfrei betätigen lässt. Die Pistole nicht ohne Zerstäubungsluft betätigen.
F8D1	Alarm	Kein DurFI erkannt	Kein Durchfluss während des Mischens.	Der Durchfluss wird an der Auslassseite der Pumpe oder des Farbventilblocks gedrosselt.	Sicherstellen, dass keine Verstopfungen oder Verengungen im System vorliegen.
F9D#	Alarm	DurFI instabil Pp #	Der Pumpendurchsatz hat sich beim Übergang in den Leerlauf nicht stabilisiert.	Potenzielle Undichtigkeit im System.	System auf Undichtigkeit überprüfen und manuellen Blockiertest durchführen.

Druckfehler

HINWEIS: Einige der unten aufgeführten Fehlercodes enthalten als letzte Stelle ein #-Symbol. Dieses Symbol steht für die jeweilige Komponentenummer, die variieren kann. Die Geräteanzeige zeigt die jeweils zutreffende Nummer als letzte Ziffer des Fehlercodes. Beispiel: Der in der Tabelle als P6F# aufgeführte Code wird als P6F1 angezeigt, wenn Pumpe 1 betroffen ist, oder als P6F2 bei Pumpe 2 usw.

Code	Typ	Beschreibung	Problem	Ursache	Abhilfe
P1D#	Alarm	Druck niedrig Pumpenauslass Nr.	Der Auslassdruck an Pumpe Nr. liegt unter der vom Bediener eingegebenen Alarmgrenze. * Dieser Alarm ist nur bei Durchflussregelung aktiviert.	Es ist kein Materialdruck vorhanden oder die Pumpe kavitiert.	Zufuhr zu Pumpe Nr. prüfen, gegebenenfalls den Versorgungsdruck erhöhen.
P1F#	Alarm	Dr niedrig Einlas Pp #	Der Einlassdruck an Pumpe # liegt unter der vom Bediener eingegebenen Alarmgrenze.		Einlassdruck erhöhen.
P2F#	Abweichung	Dr niedrig Einlas Pp #	Der Einlassdruck an Pumpe # liegt unter der vom Bediener eingegebenen Abweichungsgrenze.		Einlassdruck erhöhen.
P3D#	Abweichung	Dr hoch Auslas Pp #	Der Auslassdruck an Pumpe # liegt über der vom Bediener eingegebenen Abweichungsgrenze.		Systemdruck entlasten.
P3F#	Abweichung	Dr hoch Einlas Pp #	Der Einlassdruck an Pumpe # liegt über der vom Bediener eingegebenen Abweichungsgrenze.		Einlassdruck verringern.
P4D#	Alarm	Dr hoch Auslas Pp #	Der Auslassdruck an Pumpe # liegt über der vom Bediener eingegebenen Alarmgrenze.		Systemdruck entlasten.
P4F#	Alarm	Dr hoch Einlas Pp #	Der Einlassdruck an Pumpe # liegt über der vom Bediener eingegebenen Alarmgrenze.		Einlassdruck verringern.
P4P#	Alarm	Druck hoch Zufuhr Pumpe Nr.	Der Materialdruck der Zufuhrpumpe für Pumpe Nr. ist höher als 90% des vom Benutzer eingegebenen Drucks für den Blockiertest.	Druck der Zufuhrpumpe zu hoch.	Zufuhr zu Pumpe Nr. prüfen, Versorgungsdruck verringern.
P6D#	Alarm	Druck Sens. Auslass Nr. nicht vorhanden	Kein Auslassdrucksensor wird erkannt, wenn das System einen erwartet.	Nicht angeschlossener Drucksensor.	Sicherstellen, dass der Sensor einwandfrei angeschlossen ist. Wenn der Alarm durch ein erneutes Anschließen nicht aufgehoben wird, den Sensor austauschen.

Fehlersuche

Code	Typ	Beschreibung	Problem	Ursache	Abhilfe
P6F#	Alarm	Druck Sens. Einlass Nr. nicht vorhanden	Kein Einlassdrucksensor wird erkannt, wenn das System einen erwartet.	Nicht angeschlossener Drucksensor.	Sicherstellen, dass der Sensor einwandfrei angeschlossen ist. Wenn der Alarm durch ein erneutes Anschließen nicht aufgehoben wird, den Sensor austauschen.
P9D#	Alarm	Druck Sens. Auslass Nr. ausgefallen	Auslassdrucksensor ist ausgefallen.	Auslassdrucksensor ist ausgefallen oder der Druck liegt über dem Messbereich.	Systemdruck entlasten. Anschlüsse überprüfen. Wenn der Alarm durch ein erneutes Anschließen nicht aufgehoben wird, den Sensor austauschen.
P9F#	Alarm	Druck Sens. Einlass Nr. ausgefallen	Einlassdrucksensor ist ausgefallen.	Einlassdrucksensor ist ausgefallen oder der Druck liegt über dem Messbereich.	Systemdruck entlasten. Anschlüsse überprüfen. Wenn der Alarm durch ein erneutes Anschließen nicht aufgehoben wird, den Sensor austauschen.
QADX	Alarm	Differenzdruck A über B	Niedriger Differenzdruck. Dieser Alarm ist nur im Mischmodus aktiv.	Die B-Seite des Materialsystems ist undicht.	Alle Katalysatorverteiler und Rohr- und Schlauchverbindungen des Systems auf interne und externe Undichtigkeiten überprüfen.
				Die B-seitige Pumpe kavitiert.	Farbzufuhr auf der B-Seite überprüfen, Farbzufuhrdruck erhöhen.
QBDX	Alarm	DiffDr B über A	Hoher Differenzdruck. Dieser Alarm ist nur im Mischmodus aktiv.	Die A-Seite des Materialsystems ist undicht.	Alle Farbverteiler und Rohr- und Schlauchverbindungen des Systems auf interne und externe Undichtigkeiten überprüfen.
				Die A-seitige Pumpe kavitiert.	Farbzufuhr auf der A-Seite überprüfen, Farbzufuhrdruck erhöhen.

Systemfehler

Code	Typ	Beschreibung	Problem	Ursache	Abhilfe
EB00	Eintrag	Stop-Taste gedrückt	Aufzeichnung einer Betätigung der Stopp-Taste.	Zeigt an, dass System-Stopp-Taste am EAM gedrückt wurde.	n/v
EBIX	Eintrag	Aus-Taste der Pumpen gedrückt	Eintrag, dass eine Ausschalttaste der Pumpen betätigt wurde.	Zeigt an, dass die Ausschalttaste oder EAM gedrückt betätigt wurde, um die Pumpen abzuschalten.	n/v
EBCX	Eintrag	Pumpen Aus SPS-Befehl	Eintrag eines SPS-Befehls zum Abschalten der Pumpen.	Zeigt an, dass von der SPS ein SPS-Befehl zum Abschalten der Pumpen gesendet wurde.	n/v
EC00	Eintrag	Einstellwert(e) geändert	Aufzeichnung einer Änderung der Einstellvariablen.	Zeigt Datum und Uhrzeit der Änderung von Setup-Werten.	n/v
EL00	Eintrag	Systemspannung Ein	Eintrag eines Schaltvorgangs (EIN).	Zeigt Datum und Uhrzeit der Inbetriebnahme des Systems an.	n/v
EM00	Eintrag	Systemspannung aus	Aufzeichnung eines Schaltvorgangs (AUS).	Zeigt Datum und Uhrzeit der Abschaltung des Systems an.	n/v
EMIX	Hinweis	Pumpe aus	Die Pumpen sind ohne Spannungsversorgung und können nicht arbeiten.	Spannungsversorgung der Pumpe wurde abgeschaltet oder ein Fehler ist aufgetreten.	Pumpen werden durch Drücken der Pumpen-Starttaste am Erweiterten Anzeigemodul gestartet.
EP0X	Eintrag	Pumpe automatisch geparkt	Eintrag, dass die Pumpen automatisch geparkt werden.	Der automatische Parkvorgang wurde abgeschlossen.	n/v
ES00	Hinweis	Werkseinstellungen	Aufzeichnung über das Laden von Standardeinstellungen.		n/v
WSN1	Alarm	Konfigurationsfehler Farbe	Eine für das System definierte Farbe ist keiner Pistole zugeordnet. *Dies gilt nur für System mit mehreren Pistolen.	Eine oder mehrere Farben fehlen für eine gültige Pistolenzuordnung.	Sich vergewissern, dass allen Farben für alle Farbpumpen im Pumpenbildschirm 4 eine Pistole zugeordnet wurde.
WSN2	Alarm	Konfigurationsfehler Katalysator	Bei einem für das System definierten Katalysator liegt eine ungültige Pistolenzuordnung vor. *Dies gilt nur für System mit mehreren Pistolen.	Eine oder mehrere Katalysatoren fehlen für eine gültige Pistolenzuordnung.	Sich vergewissern, dass allen Katalysatoren für alle Katalysatorpumpen im Pumpenbildschirm 4 eine Pistole zugeordnet wurde.
				Es sind zu viele Katalysator-Pistolenzuordnungen vorhanden.	Die Gesamtanzahl der Katalysator-Pistolenzuordnungen für das System darf vier nicht überschreiten.

Kommunikationsfehler

HINWEIS: Einige der unten aufgeführten Fehlercodes enthalten als letzte Stelle ein #-Symbol. Dieses Symbol steht für die jeweilige Komponentenummer, die variieren kann. Die Geräteanzeige zeigt die jeweils zutreffende Nummer als letzte Ziffer des Fehlercodes. Beispiel: Der in der Tabelle als CAC# aufgeführte Code wird als CAC1 angezeigt, wenn Farbwechselkarte 1 betroffen ist, oder als CAC2 bei Karte 2 usw.

Code	Typ	Beschreibung	Problem	Ursache	Abhilfe
CA0X	Alarm	Verb.- Fehler EAM	System erkennt das Erweiterte Anzeigemodul (EAM) nicht.	Dieser Kommunikationsfehler zeigt an, dass das Netzwerk die Verbindung mit dem Erweiterten Anzeigemodul verloren hat.	Das CAN-Kabel zwischen dem EAM und dem Verbesserten Materialregelmodul überprüfen.
CAC#	Alarm	Verb.- Fehler Farbwechsel #	System erkennt das Farbwechselmodul Nr. nicht.	Dieser Kommunikationsfehler zeigt an, dass das Netzwerk die Verbindung mit dem Farbwechselmodul # verloren hat.	Die CAN-Kabelverbindungen zu Farbwechselmodul # und allen weiteren angeschlossenen Modulen überprüfen
CADX	Alarm	Verb.- Fehler Materialmodul	System erkennt kein Verbessertes Materialregelmodul.	Dieser Kommunikationsfehler zeigt an, dass das Netzwerk die Verbindung mit dem Verbesserten Materialregelmodul verloren hat.	Die CAN-Kabel zwischen dem EAM und dem Verbesserten Materialregelmodul überprüfen. Kabel oder Materialregelmodul ggf. austauschen.
CAGX	Alarm	Verb.- Fehl. Gateway	Das System erkennt ein CGM nicht, das beim Einschalten als angeschlossen registriert wurde.		
CAG#	Alarm	Verb.- Modbus Gateway Fehler	Das System erkennt ein Modbus CGM nicht, das beim Einschalten als angeschlossen registriert wurde.	Die Adresseinwahl des Modbus CGM wurde während des Einschaltens des Systems geändert.	Das Modbus CGM vom CAN-Netzwerk trennen und wieder verbinden, damit es mit der neuen Adresse angemeldet wird.
				Das Modbus CGM ist nicht verbunden/ist ausgefallen.	Prüfen, ob das Modbus CGM richtig an das CAN-Netzwerk angeschlossen ist und dass die LEDs anzeigen, dass es eingeschaltet ist.
CDC#	Alarm	Doppelter Farbwechsel #	System erkennt zwei oder mehrere identische Farbwechselmodule.	Es ist mehr als ein Farbwechselmodul mit derselben Adresse an das System angeschlossen.	Das System überprüfen und das überzählige Farbwechselmodul entfernen.
CDDX	Alarm	Doppeltes Materialmodul	System erkennt zwei oder mehrere identische EFCM (Enhanced Fluid Control Module = Verbessertes Materialregelmodul).	Es ist mehr als ein EFCM an das System angeschlossen.	Das System überprüfen und das überzählige EFCM entfernen.

USB-Fehler

Code	Typ	Beschreibung	Problem	Ursache	Abhilfe
EAUX	Hinweis	USB Ausgelastet	USB-Speicher ist angeschlossen, Download läuft.	Zeigt an, das am USB-Anschluss Daten hoch- oder heruntergeladen werden.	Auf USB-Leerlauf warten.
EBUX	Eintrag	USB-Stick entfernt	USB-Speicher wurde während des laufenden Downloads oder Uploads entfernt.	Das Hoch- oder Herunterladen von Daten über den USB-Anschluss wurde durch Entfernen des USB-Geräts unterbrochen.	Das USB-Gerät wieder anschließen und den Vorgang erneut starten.
EQU0	Hinweis	USB im Leerlauf	USB-Download abgeschlossen, Speicher kann entfernt werden.	Datenübertragung auf das USB-Gerät ist abgeschlossen.	USB-Gerät vom EAM entfernen.
EQU1	Eintrag	USB Sys.-Einst. heruntergel.	Einstellungen wurden auf den USB-Speicher heruntergeladen.	Benutzerinstalliertes USB-Gerät im USB-Anschluss des EAM.	n/v
EQU2	Eintrag	USB Sys.-Einst. hochgel.	Einstellungen wurden vom USB-Speicher hochgeladen.	Benutzerinstalliertes USB-Gerät im USB-Anschluss des EAM.	n/v
EQU3	Eintrag	USB-Benutzersprache Heruntergeladen	Benutzersprache wurde auf USB-Speicher heruntergeladen.	Benutzerinstalliertes USB-Gerät im USB-Anschluss des EAM.	n/v
EQU4	Eintrag	USB-Benutzersprache Hochgeladen	Benutzersprache wurde vom USB-Speicher hochgeladen.	Benutzerinstalliertes USB-Gerät im USB-Anschluss des EAM.	n/v
EQU5	Eintrag	USB-Protokolle heruntergeladen	Datenprotokolle wurden auf den USB-Speicher heruntergeladen.	Benutzerinstalliertes USB-Gerät im USB-Anschluss des EAM.	n/v
EVUX	Hinweis	USB deaktiviert	USB-Speicher ist angeschlossen, Download ist deaktiviert.	Systemkonfiguration behindert die Datenübertragung.	Konfiguration ändern, um USB-Downloadfunktion zu aktivieren.
MMUX	Hinweis	Wart. USB-Protokolle voll	USB-Speicher ist zu mehr als 90 % belegt.	Konfigurationsparameter des Systems zur Ausgabe dieses Hinweises ist aktiviert.	Download abschließen, um Datenverlust zu vermeiden.
WSUX	Hinweis	USB-Konfig.-Fehler	USB-Konfigurationsdatei anders als erwartet; bei Start kontrolliert.	Die Aktualisierung der Software wurde nicht erfolgreich abgeschlossen.	Software neu installieren.
WXUD	Hinweis	Fehler beim USB-Download	Beim Download auf den USB-Speicher ist ein Fehler aufgetreten.	Benutzerinstalliertes USB-Gerät im USB-Anschluss des EAM nicht kompatibel.	Vorgang mit einem kompatiblen USB-Gerät wiederholen.
WXUU	Hinweis	Fehler beim USB-Upload	Beim Upload vom USB-Speicher ist ein Fehler aufgetreten.	Benutzerinstalliertes USB-Gerät im USB-Anschluss des EAM nicht kompatibel.	Vorgang mit einem kompatiblen USB-Gerät wiederholen.

Verschiedene Fehler

HINWEIS: Einige der unten aufgeführten Fehlercodes enthalten als letzte Stelle ein #-Symbol. Dieses Symbol steht für die jeweilige Komponentenummer, die variieren kann. Die Geräteanzeige zeigt die jeweils zutreffende Nummer als letzte Ziffer des Fehlercodes. Beispiel: Der in der Tabelle als B9D# aufgeführte Code wird als B9D1 angezeigt, wenn Pumpe 1 betroffen ist, oder als B9D2 bei Pumpe 2 usw.

Code	Typ	Beschreibung	Problem	Ursache	Abhilfe
B9A0	Hinweis	Vol Überlauf A Aktuell	Überlauf des Summenzählers für Material A.	Der Summenzähler hat den maximal darstellbaren Wert erreicht und beginnt wieder bei null.	n/v
B9AX	Hinweis	Vol Überlauf A Lebensdauer	Überlauf des Gesamtsummenzählers für Material A.	Der Summenzähler hat den maximal darstellbaren Wert erreicht und beginnt wieder bei null.	n/v
B9B0	Hinweis	Vol Überlauf B Aktuell	Überlauf des Summenzählers für Material B.	Der Summenzähler hat den maximal darstellbaren Wert erreicht und beginnt wieder bei null.	n/v
B9BX	Hinweis	Vol Überlauf B Lebensdauer	Überlauf des Gesamtsummenzählers für Material B.	Der Summenzähler hat den maximal darstellbaren Wert erreicht und beginnt wieder bei null.	n/v
B9D#	Hinweis	Vol Überlauf Pp #	Überlauf des Gesamtsummenzählers für Pumpe #.	Der Summenzähler hat den maximal darstellbaren Wert erreicht und beginnt wieder bei null.	n/v
B9S0	Hinweis	Vol Überlauf LösMit Aktuell	Überlauf des Summenzählers für Lösemittel.	Der Summenzähler hat den maximal darstellbaren Wert erreicht und beginnt wieder bei null.	n/v
B9SX	Hinweis	Vol Überlauf LösMit Lebensdauer	Überlauf des Gesamtsummenzählers für Lösemittel.	Der Summenzähler hat den maximal darstellbaren Wert erreicht und beginnt wieder bei null.	n/v
WX00	Alarm	Software-Fehler	Es ist ein unerwarteter Software-Fehler aufgetreten.		Den Technischen Support von Graco kontaktieren.

Kalibrierfehler

HINWEIS: Einige der unten aufgeführten Fehlercodes enthalten als letzte Stelle ein #-Symbol. Dieses Symbol steht für die jeweilige Komponentenummer, die variieren kann. Die Geräteanzeige zeigt die jeweils zutreffende Nummer als letzte Ziffer des Fehlercodes. Beispiel: Der in der Tabelle als ENT# aufgeführte Code wird als ENT1 angezeigt, wenn Pumpe 1 betroffen ist, oder als ENT2 bei Pumpe 2 usw.

Code	Typ	Bezeichnung	Beschreibung
END#	Eintrag	Kalibrierung Pp #	Die Pumpe wurde einer Kalibrierprüfung unterzogen.
ENS0	Eintrag	Kalibrierung Lösemittel-Volumenzähler	Der Lösemittelzähler wurde einer Kalibrierprüfung unterzogen.
ENT#	Eintrag	Kalib BlockTest Pp #	Die Pumpe # hat einen Blockiertest absolviert.

Wartungsfehler

HINWEIS: Einige der unten aufgeführten Fehlercodes enthalten als letzte Stelle ein #-Symbol. Dieses Symbol steht für die jeweilige Komponentenummer, die variieren kann. Beispiel: Der in der Tabelle als MAD# aufgeführte Code wird als MAD1 angezeigt, wenn Pumpe 1 betroffen ist, oder als MAD2 bei Pumpe 2 usw.

Da einigen Komponenten eine 2-stellige Nummer zugeordnet ist, wird die letzte Stelle des Codes als alphanumerisches Zeichen angezeigt. In der zweiten Tabelle unten wird das alphanumerische Zeichen der entsprechenden Komponentenummer zugeordnet. Beispiel: Code MEDZ steht für das Auslassventil 30.

Code	Typ	Bezeichnung	Beschreibung
MAD#	Hinweis	Wart. Auslass Pp #	Die Pumpe muss gewartet werden.
MAT#	Hinweis	Wart. BlockTest Pp #	Die Pumpe muss einem Blockiertest zur Wartung unterzogen werden.
MEB#	Hinweis	Wart. Ventil Katalysator (B) #	Das Katalysatorventil muss gewartet werden.
MED#	Hinweis	Wart. Ventil Auslass #	Das Auslassventil muss gewartet werden.
MEF#	Hinweis	Wart. Ventil Einlass #	Das Einlassventil muss gewartet werden.
MEG#	Hinweis	Wart. Ventil Pistole #	Das Pistolventil muss gewartet werden.
MEN#	Hinweis	Wart. Ventil Hilfs #	Das Hilfs muss gewartet werden.
MES#	Hinweis	Wart. Ventil LösMit #	Das Lösemittelventil muss gewartet werden.
MFF#	Hinweis	Wart. Zähler DurFI #	Der Volumenzähler muss gewartet werden.
MFS0	Hinweis	Wart. Zähler LösMit	Der Lösemittelzähler muss einem Blockiertest zur Wartung unterzogen werden.
MGH0	Hinweis	Wart. Filter Material	Der Materialfilter muss gewartet werden.
MGP0	Hinweis	Wart. Filter Luft	Der Luftfilter muss gewartet werden.
MJP#	Hinweis	Wart. Ventil Luft	Der Luftventil muss gewartet werden.

Alphanumerische letzte Zeichen

Alphanumerisches Zeichen	Komponentenummer
1	1
2	2
3	3
4	4
5	5
6	6
7	7
8	8
9	9
A	10
B	11
C	12
D	13
E	14
F	15

Alphanumerisches Zeichen	Komponentenummer
G	16
H	17
J	18
K	19
L	20
M	21
N	22
P	23
R	24
T	25
U	26
V	27
W	28
Y	29
Z	30

Sicherheitsbarrierenkarte – Diagnose

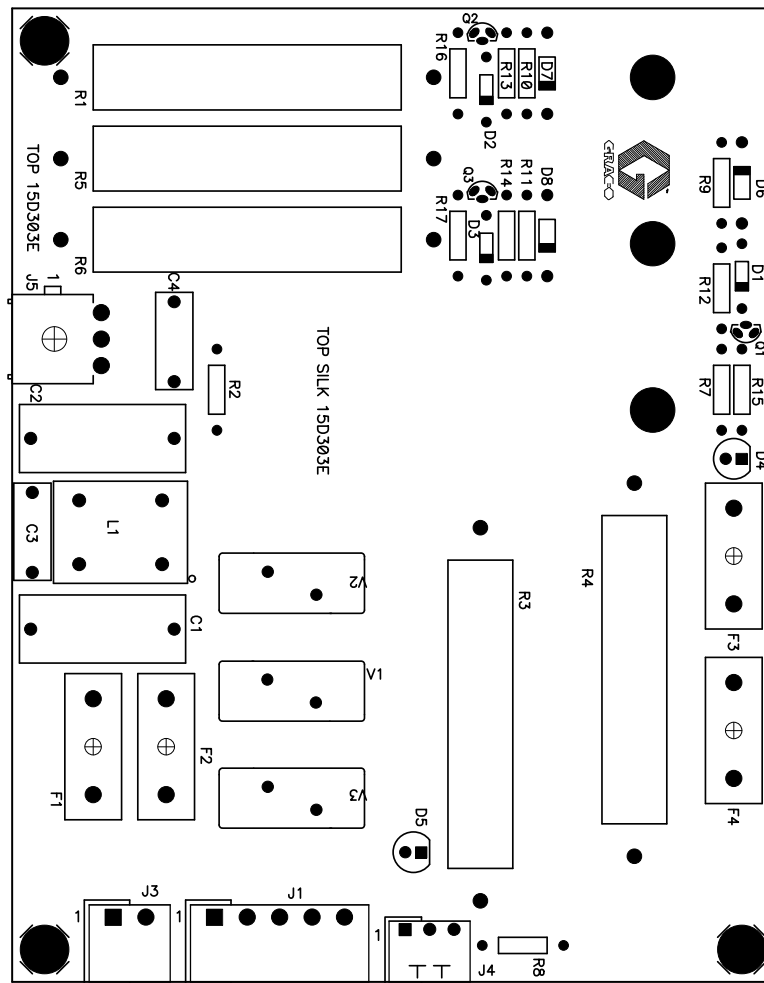


Figure 11 Sicherheitsbarrierenkarte

Table 1 . Sicherheitsbarrierenkarte – Diagnose

ID	Komponente oder Anzeige	Funktion
D4	LED (grün)	Eigensichere Stromversorgung
D5	LED (grün)	Stromversorgung
F3	Sicherung, 400 mA, 250 V	Wenn entweder F3 oder F4 durchgebrannt ist, wird der eigensichere Bereich nicht mit Strom versorgt. D4 ist aus.
F4	Sicherung, 400 mA, 250 V	
J4	Stecker	24 V DC Stromeingang
J5	Stecker	Eigensicherer +12 VDC Stromausgang

Isolierkarte – Diagnose

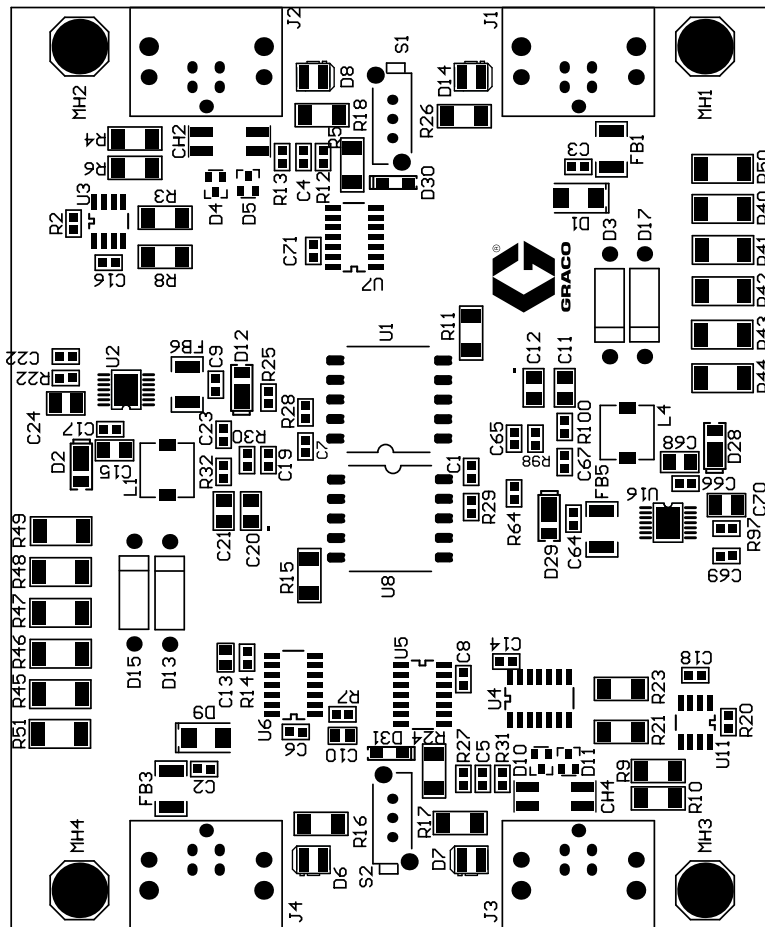
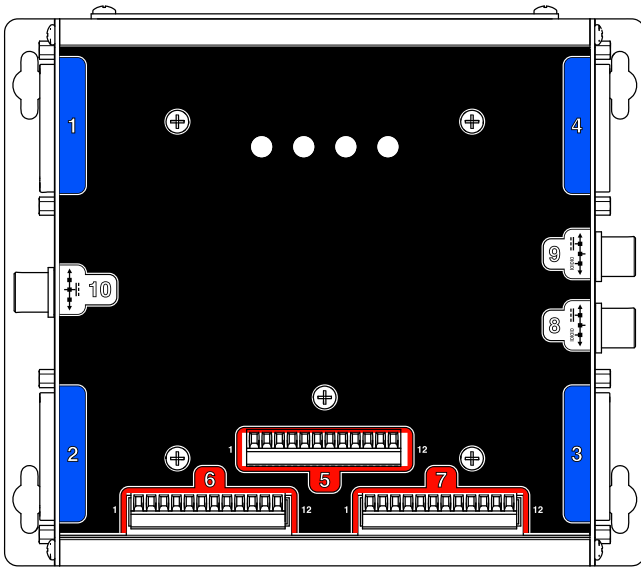


Figure 12 Isolierkarte

Table 2 . Isolierkarte – Diagnose

ID	Komponente oder Anzeige	Funktion
D6	LED (gelb)	Eigensichere Kommunikation
D7	LED (grün)	Eigensichere Stromversorgung
D8	LED (grün)	Nicht eigensichere Stromversorgung
D14	LED (gelb)	Nicht eigensichere Kommunikation
J1	Stecker	Nicht eigensicheres Gateway
J2	Stecker	Nicht eigensicheres, optionales Farbwechsel-Modul
J3	Stecker	Eigensichere Barrierenkarte
J4	Stecker	Eigensicheres, optionales Farbwechsel-Modul
S1	Drucktaster	Für nicht eigensichere Stecker Wenn der Schalter S1 ausgeschaltet ist, leuchtet die gelbe LED (D14) dauerhaft. Schalter drücken, um Schalter einzuschalten.
S2	Drucktaster	Für eigensichere Stecker. Wenn der Schalter S2 ausgeschaltet ist, leuchtet die gelbe LED (D6) dauerhaft. Schalter drücken, um Schalter einzuschalten.

Verbessertes Materialregelmodul (EFCM), Diagnose



ti21742a

Figure 13 Verbessertes Materialregelmodul

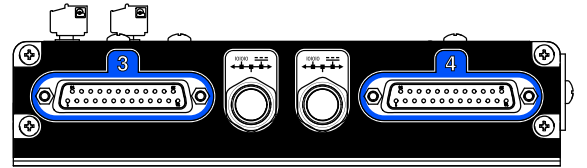
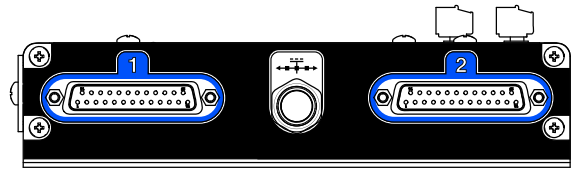


Table 3 . Verbessertes Materialregelmodul - Diagnose

ID	Komponente oder Anzeige	Funktion
1	25-poliger Stecker	Pumpe 1 Modul
2	25-poliger Stecker	Pumpe 2 Modul
3	25-poliger Stecker	Pumpe 3 Modul (Zubehör)
4	25-poliger Stecker	Pumpe 4 Modul (Zubehör)
5	12-poliger Stecker	Mehrzweck-E/A
6	12-poliger Stecker	Mehrzweck-E/A
7	12-poliger Stecker	Mehrzweck-E/A
8	5-poliger Stecker	24-VDC-Stromversorgung/CAN (Sicherheitsbarriere für Spannungsversorgung und Datenübertragung)
9	5-poliger Stecker	Erweitertes Anzeigemodul
10	5-poliger Stecker	24-VDC-Eingang
CPLD (D37)	LED (orange)	Herzschlag
POW (D19)	LED (grün)	Stromversorgung
CAN (D69)	LED (gelb)	Kommunikation.
ERR (D38)	LED (rot)	Blinkt einen Fehlercode. Wenn die LED dauerhaft leuchtet, hängt das System. Das System aus- und wieder einschalten.

Pumpmodul – Diagnose

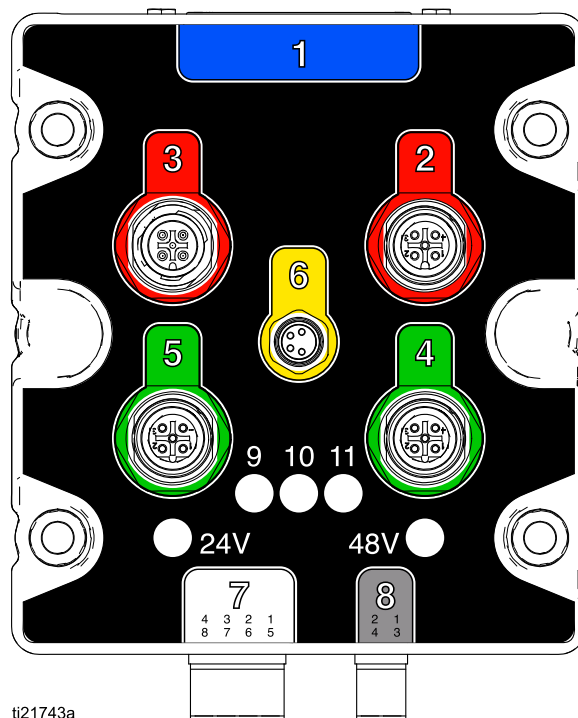
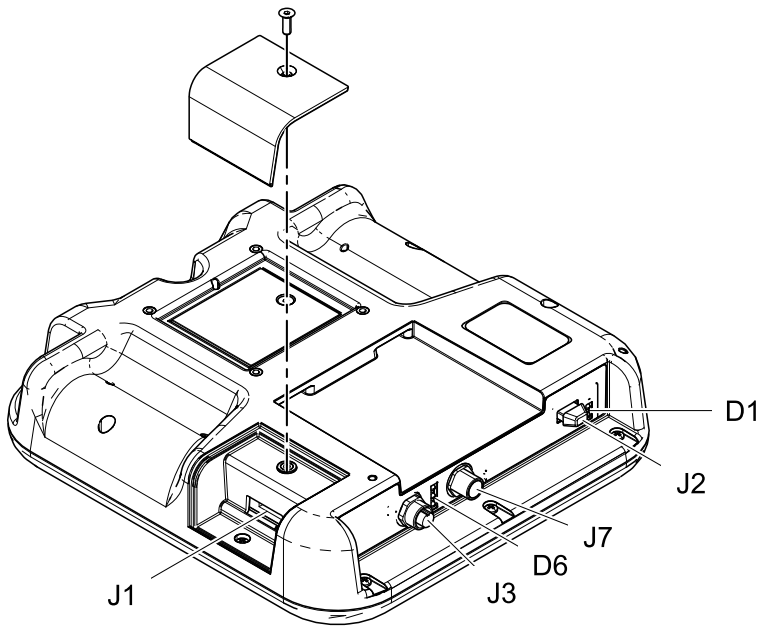


Figure 14 Pumpenmodul

Table 4 . Pumpmodul – Diagnose

ID	Komponente oder Anzeige	Funktion
1	25-poliger Stecker	Eingang vom verbesserten Materialregelmodul
2	5-poliger Stecker	Pumpenanschluss
3	5-poliger Stecker	Motorencoder-Anschluss
4	5-poliger Stecker	Pumpeneinlassdrucksensor
5	5-poliger Stecker	Pumpenauslassdrucksensor
6	4-poliger Stecker	Motorstromregelung (PD2K Dual-Panel)
7	8-poliger Stecker	Dosierventilmagnete
8	4-poliger Stecker	48-V-DC-Stromversorgung und Lüfteranschluss
9	LED (rot)	Pump AufwHub Ventil Auslas
10	LED (rot)	Pump AbwHub Ventil Auslas
11	LED (rot)	Nicht verwendet
24V	LED (grün)	Stromversorgung 24 V DC
48V	LED (grün)	48 VDC liegen an

Erweitertes Anzeigemodul – Diagnose



ti21939a

Figure 15 Erweitertes Anzeigemodul

Table 5 . Erweitertes Anzeigemodul – Diagnose

ID	Komponente oder Anzeige	Funktion
D1	LED (gelb/grün)	Grün: USB angeschlossen Gelb: USB-Kommunikation
D6	LED (rot/gelb/grün)	Grün: Stromversorgung Gelb: Kommunikation Rot: Fehler
J1	8-poliger Stecker	Token-Port
J2	8-poliger Stecker	USB-Port
J3	5-poliger Stecker	Lichtsäule (Zubehör)
J7	5-poliger Stecker	CAN-Stromversorgungs- und Kommunikationssanschluss

Stromlaufpläne

Standardmodelle (AC1000, AC2000, AC3000, und AC4000)

HINWEIS: Das Schaltbild zeigt alle Erweiterungsmöglichkeiten der Verdrahtung in einem ProMix-PD2K-System, Modelle AC1000, AC2000, AC3000, und AC4000. Einige der abgebildeten Bauteile sind nicht in allen Systemen enthalten.

HINWEIS: Siehe [Optionale Kabel und Module, page 48](#) für eine Liste von Kabeloptionen.

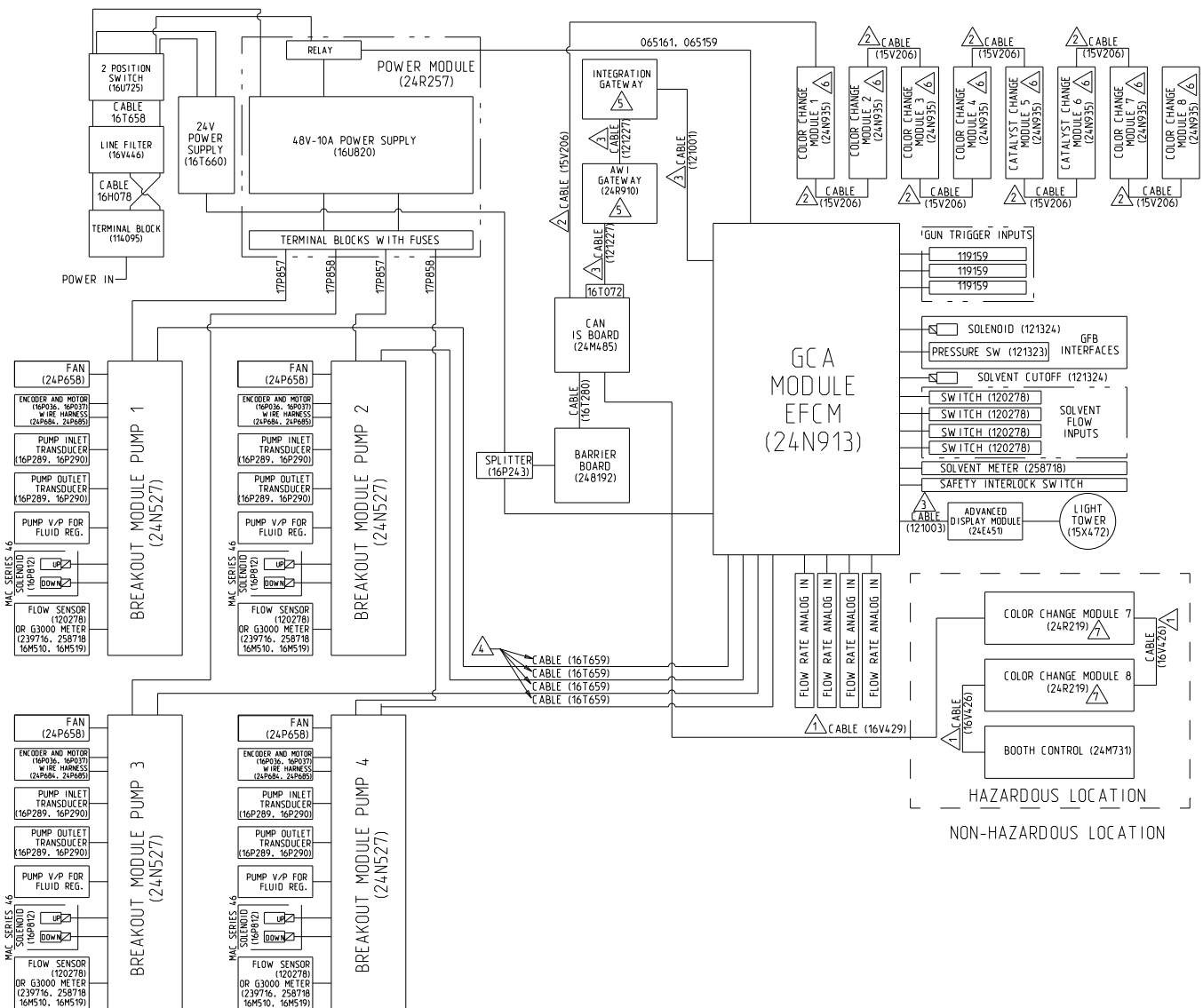


Figure 16 Schaltbild, Blatt 1

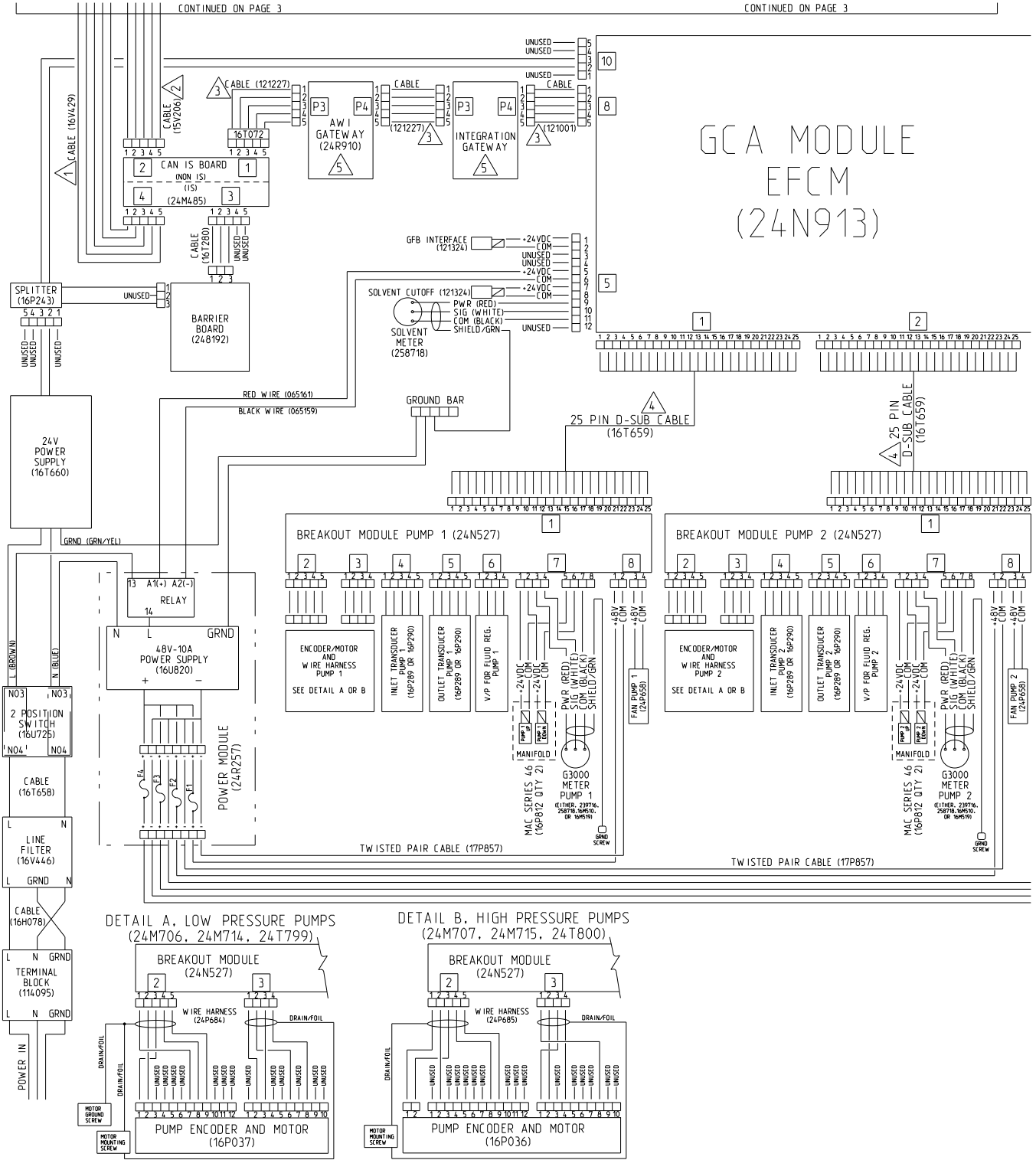


Figure 17 Schaltbild, Blatt 2, Teil 1
 FORTSETZUNG NÄCHSTE SEITE

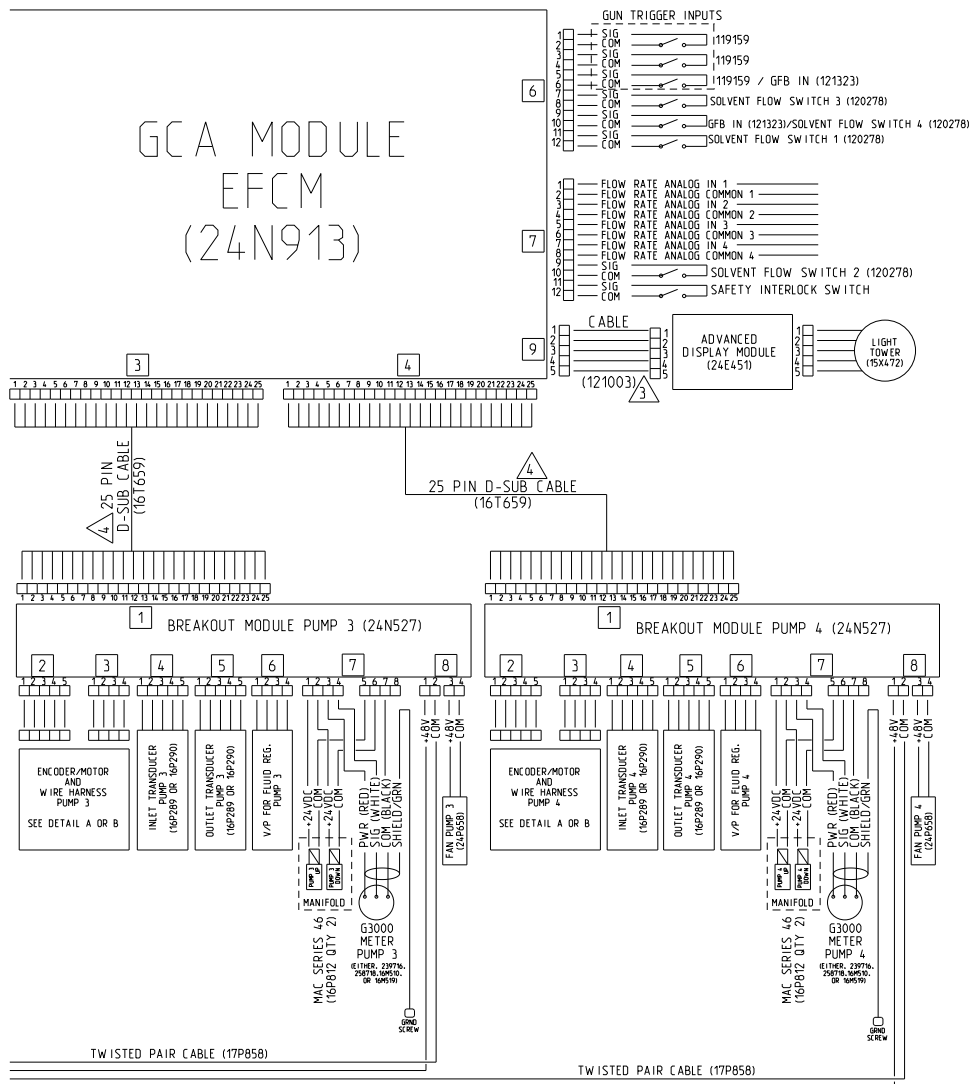


Figure 18 Schaltbild, Blatt 2, Teil 2
FORTSETZUNG NÄCHSTE SEITE

Stromlaufpläne

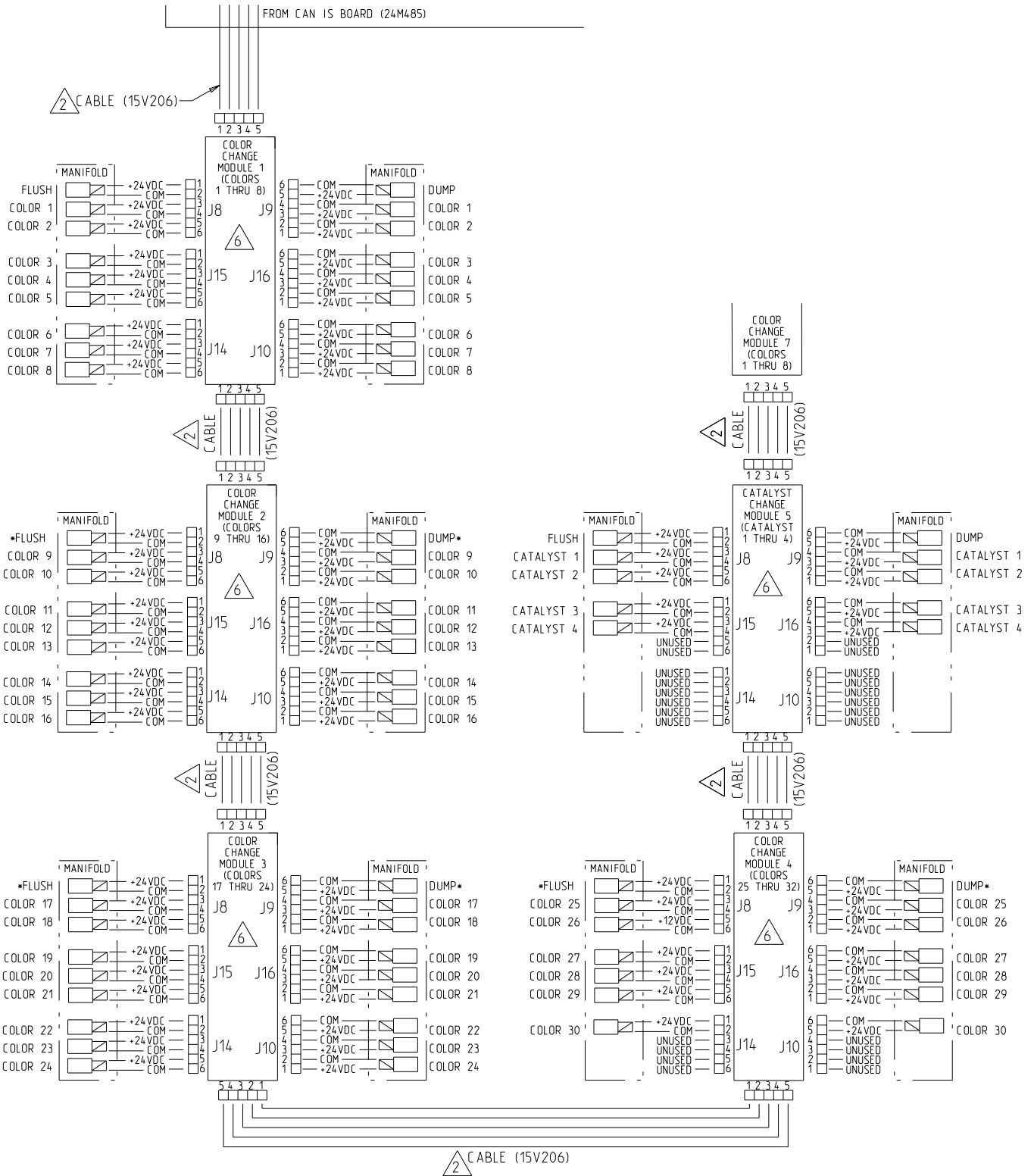
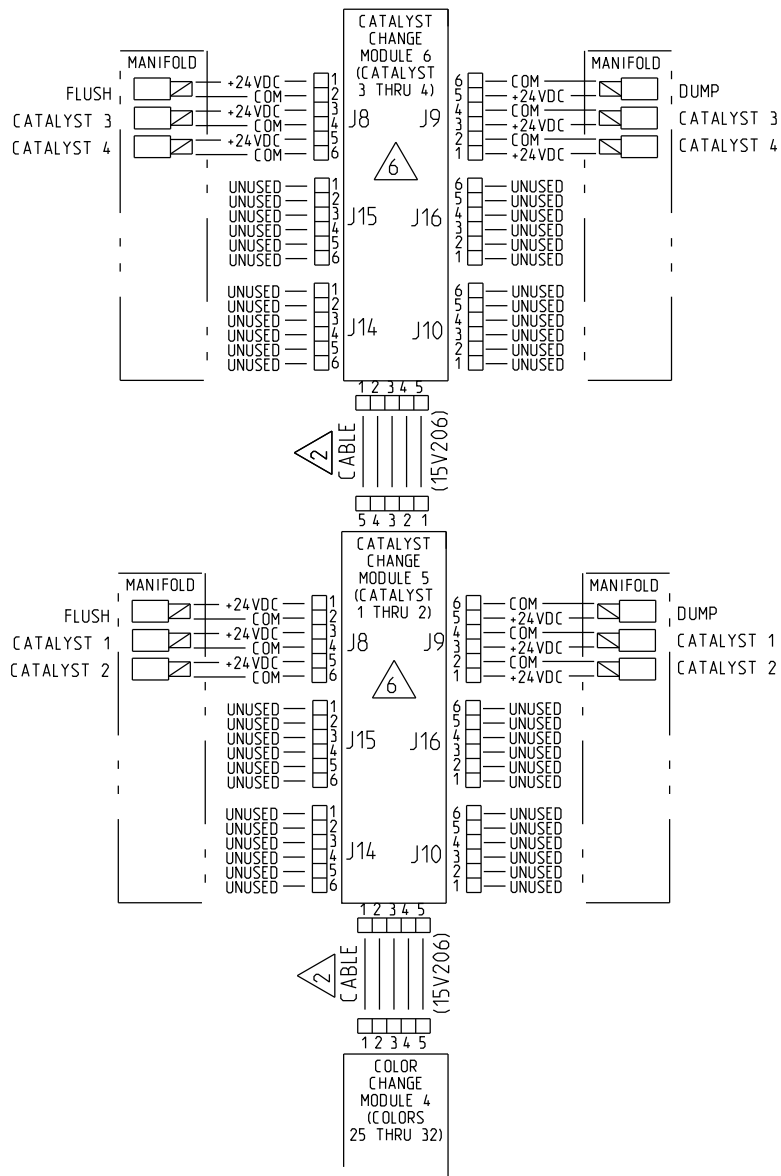


Figure 19 Schaltbild, Blatt 3

* In einigen Konfigurationen ohne Verwendung
FORTSETZUNG NÄCHSTE SEITE



ALTERNATE CONFIGURATION
FOR CATALYST CHANGE CONTROL

Figure 20 Schaltbild, Blatt 3, Alternative Konfiguration
für Katalysatorwechselregelung

FORTSETZUNG NÄCHSTE SEITE

Stromlaufpläne

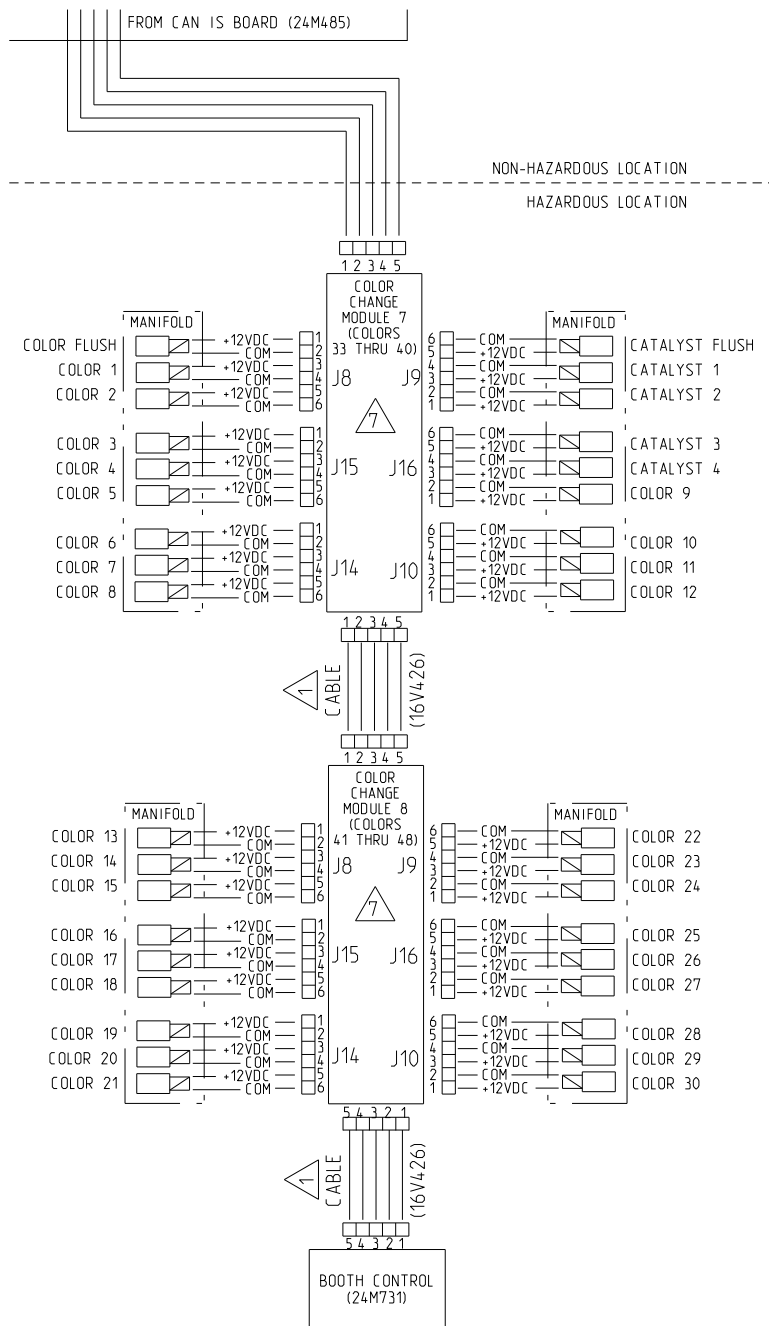


Figure 21 Schaltbild, Blatt 3, Explosionsgefährdeter Bereich

FORTSETZUNG NÄCHSTE SEITE

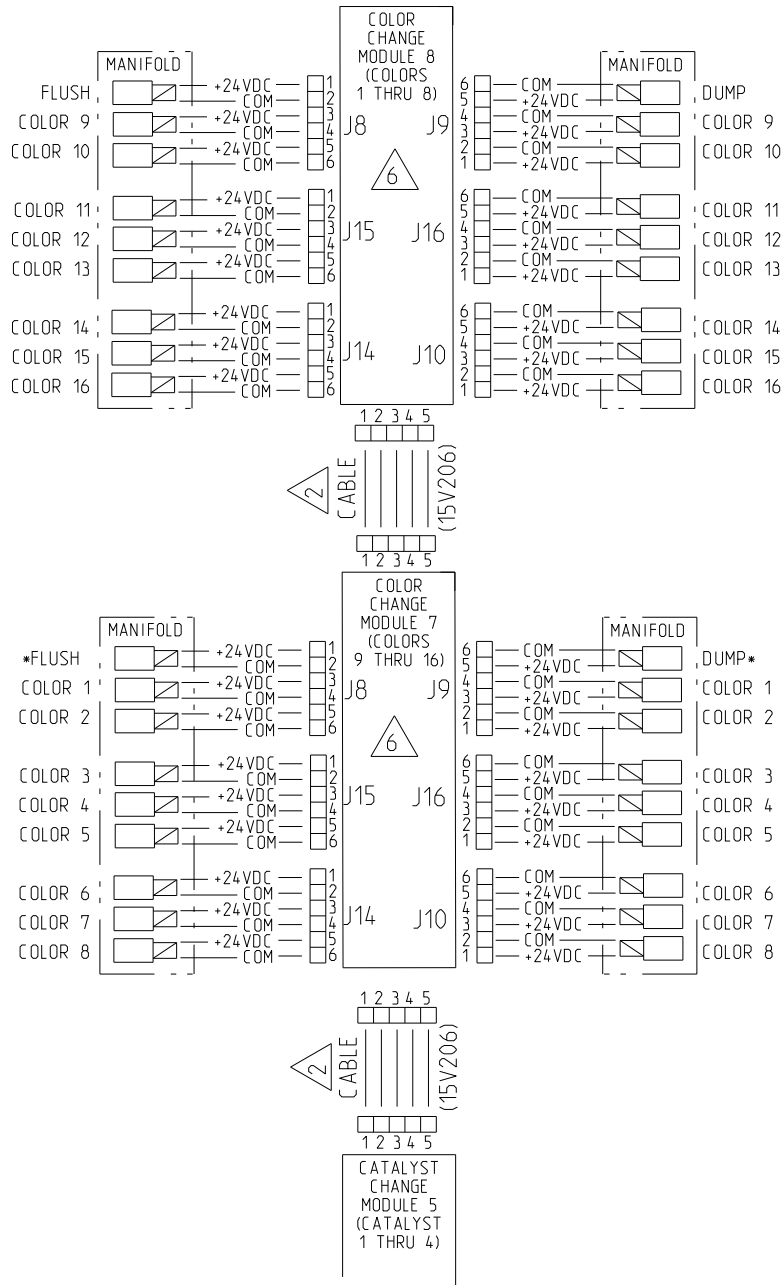


Figure 22 Schaltbild, Blatt 4

Dual Panel Modelle (AC1002, AC2002, AC3002, und AC4002)

HINWEIS: Das Schaltbild zeigt alle Erweiterungsmöglichkeiten der Verdrahtung in einem ProMix-PD2K-System, Modelle AC1002, AC2002, AC3002, und AC4002. Einige der abgebildeten Bauteile sind nicht in allen Systemen enthalten.

HINWEIS: Siehe [Optionale Kabel und Module, page 48](#) für eine Liste von Kabeloptionen.

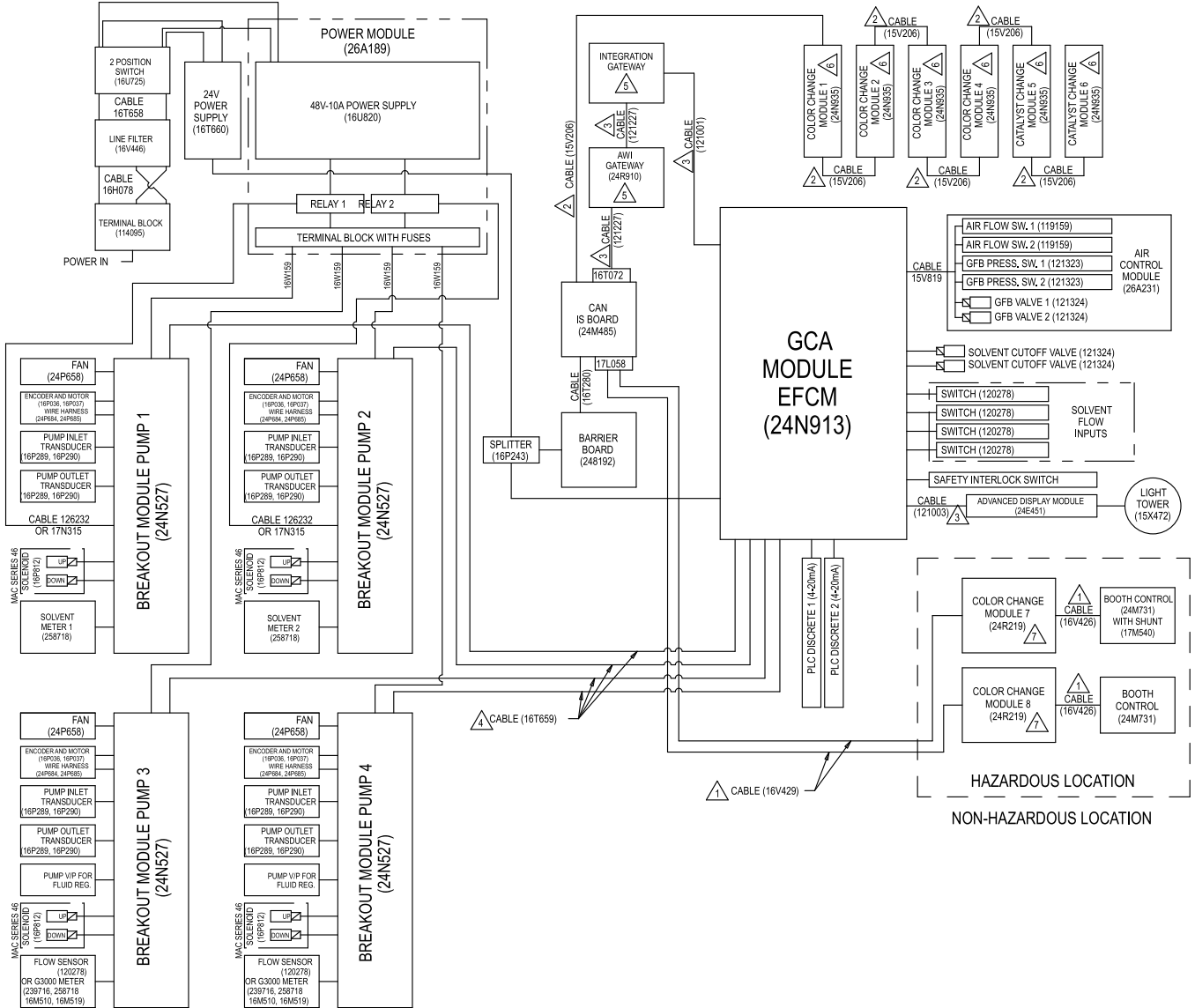


Figure 23 Schaltbild, Blatt 1

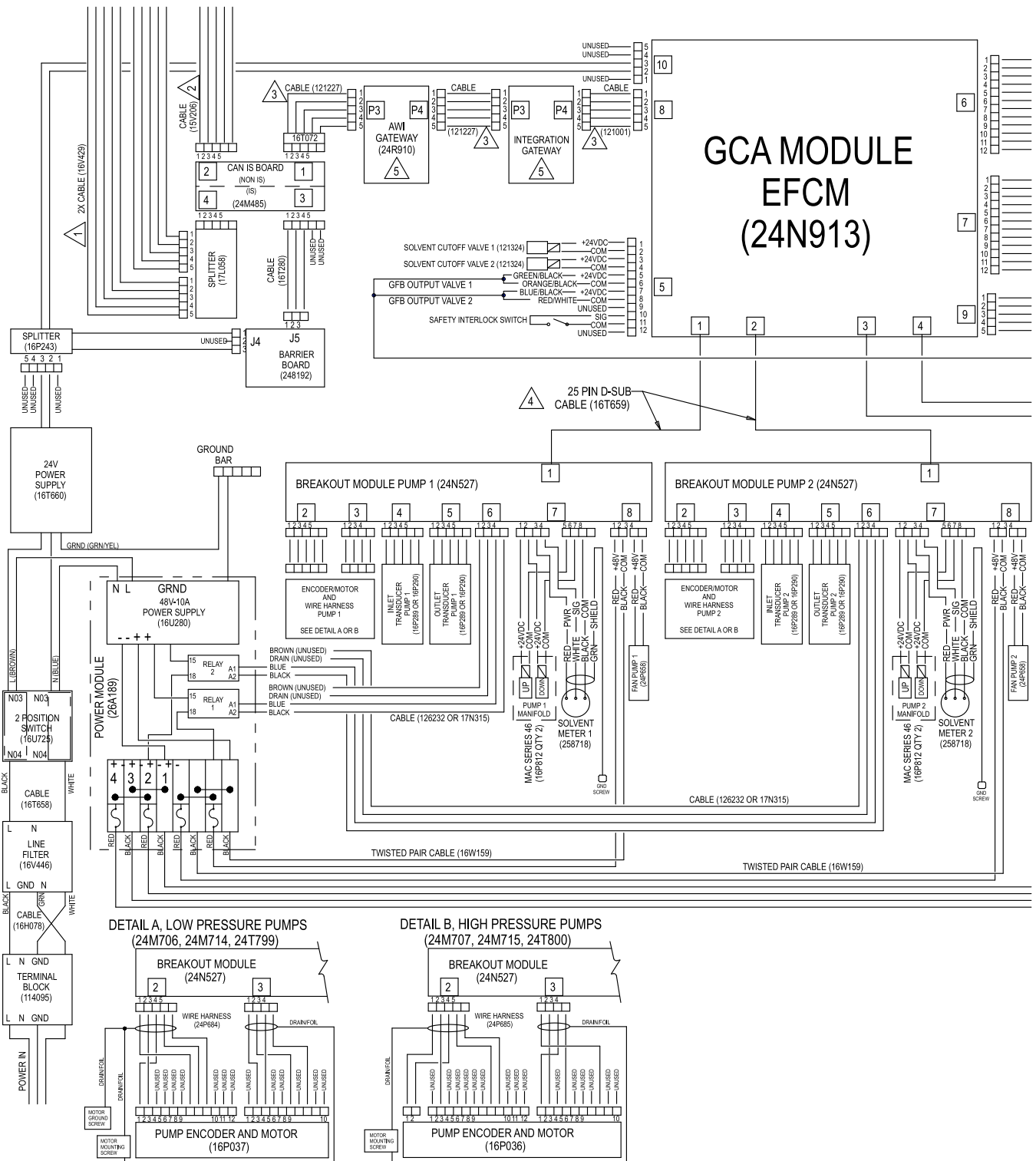


Figure 24 Schaltbild, Blatt 2, Teil 1
 FORTSETZUNG NÄCHSTE SEITE

Stromlaufpläne

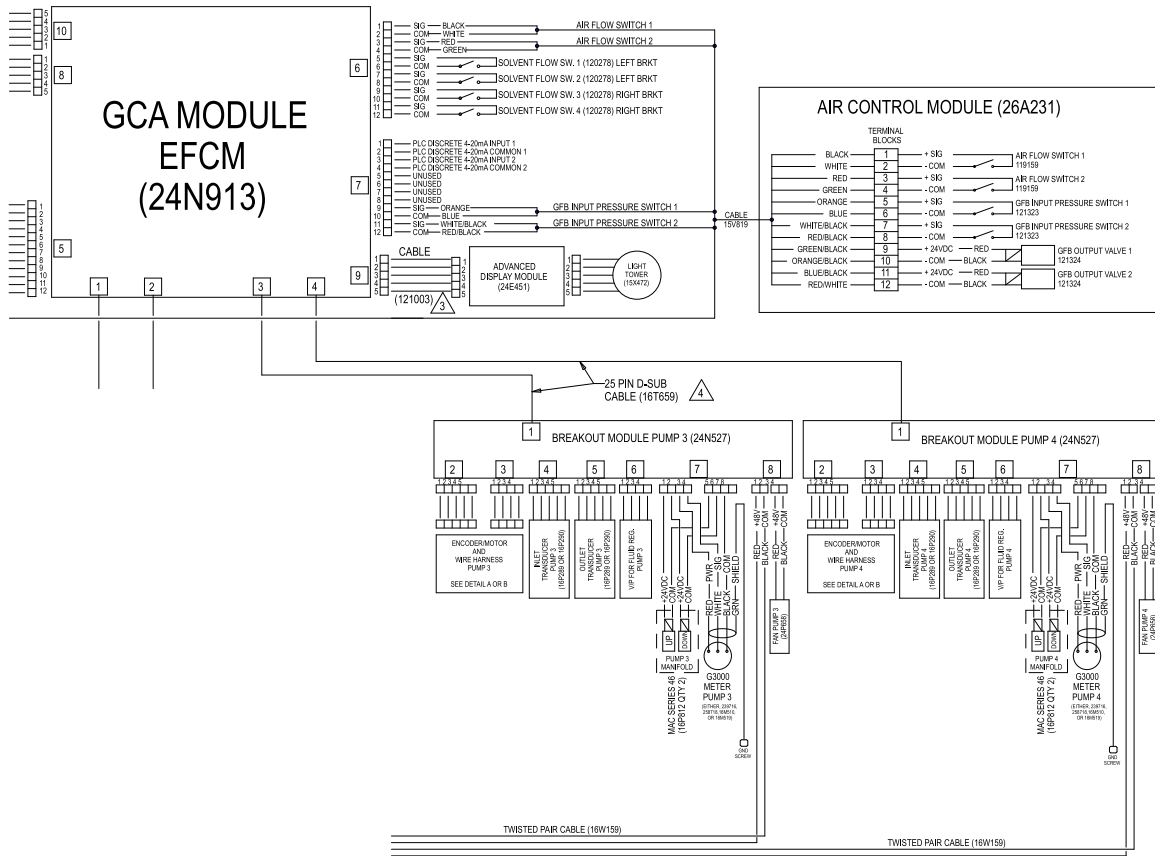


Figure 25 Schaltbild, Blatt 2, Teil 2
 FORTSETZUNG NÄCHSTE SEITE

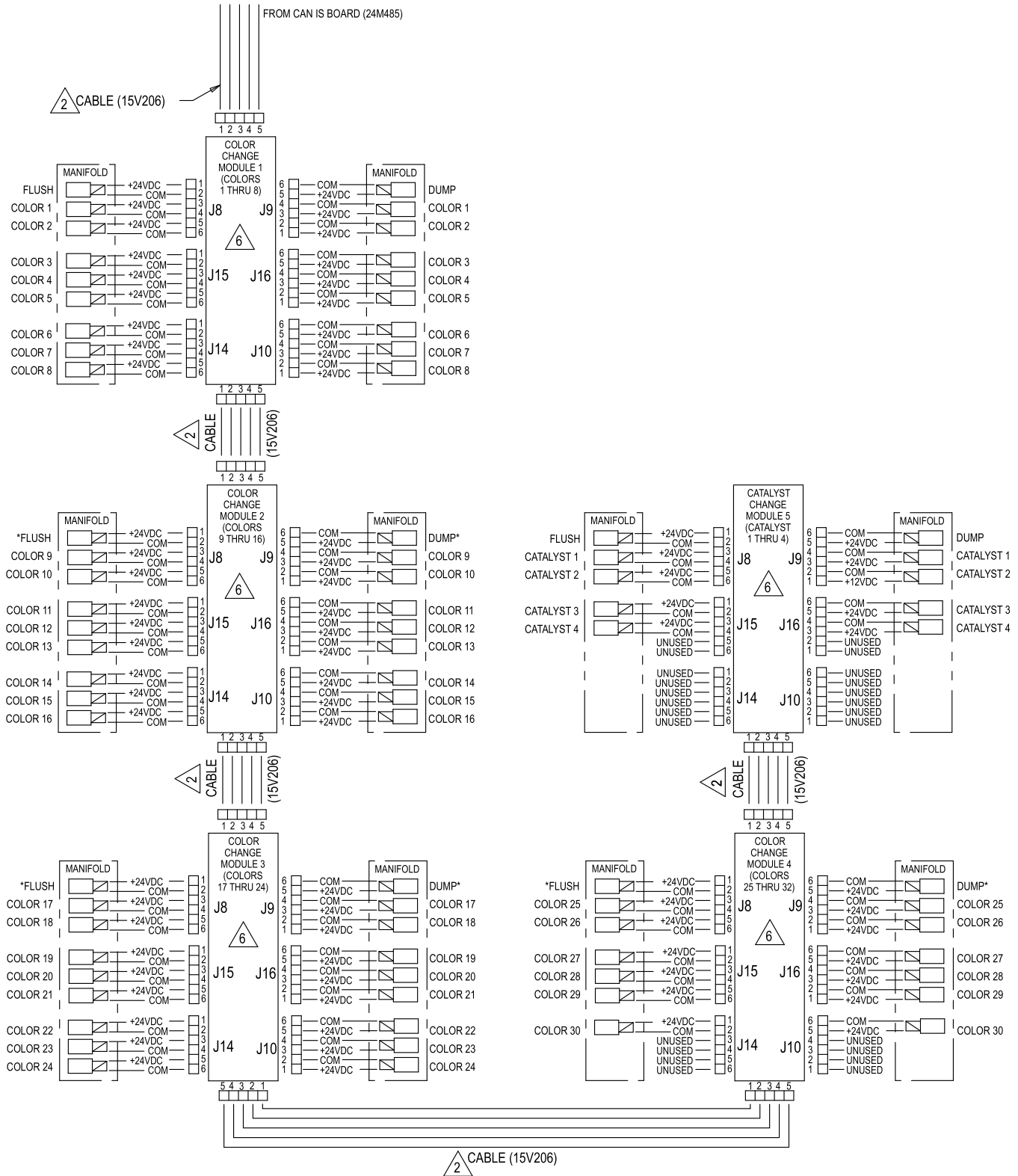


Figure 26 Schaltbild, Blatt 3, Teil 1

* In einigen Konfigurationen ohne Verwendung

FORTSETZUNG NÄCHSTE SEITE

Stromlaufpläne

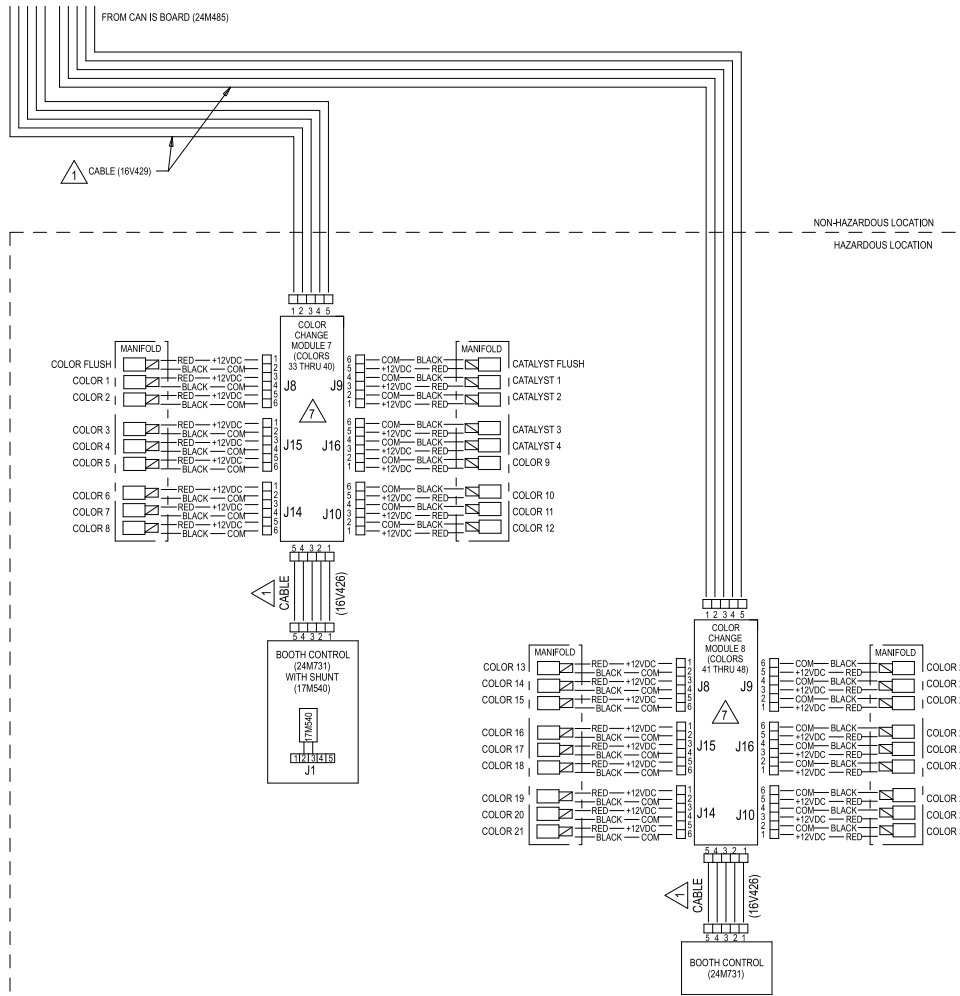
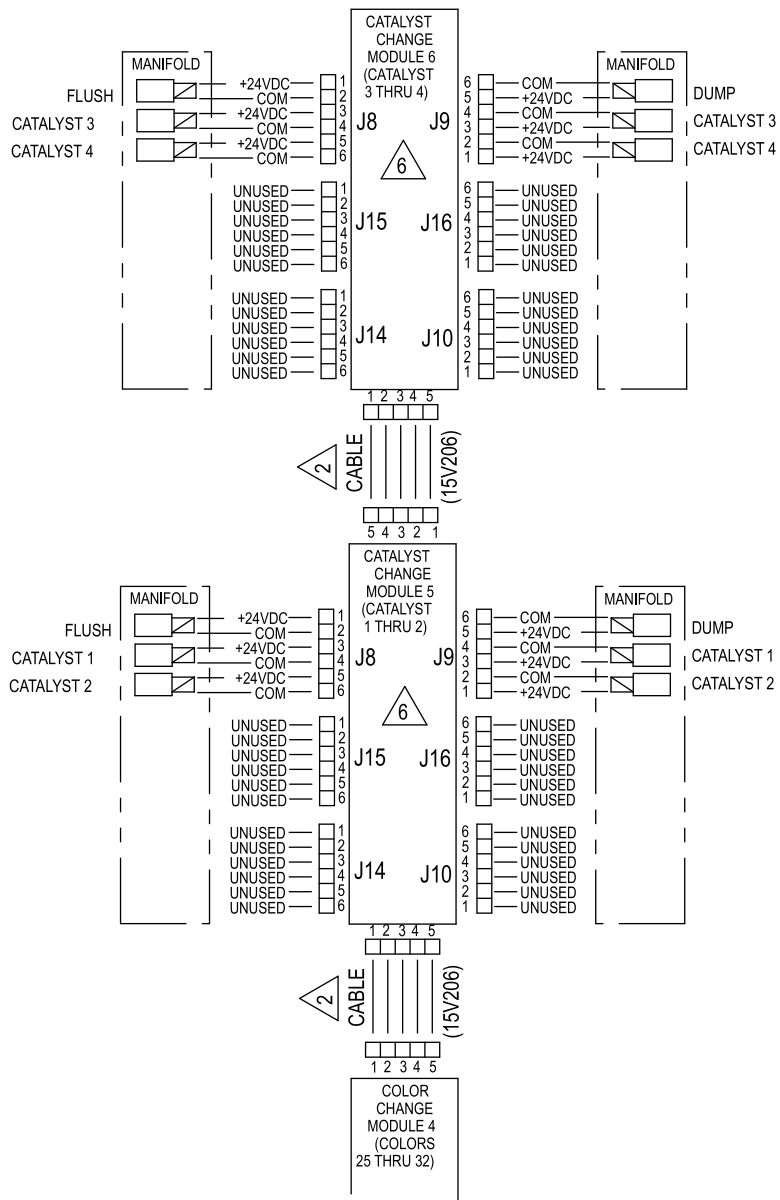


Figure 27 Schaltbild, Blatt 3, Teil 2
 FORTSETZUNG NÄCHSTE SEITE

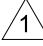


ALTERNATE CONFIGURATION
FOR CATALYST CHANGE CONTROL
IN NON-HAZARDOUS LOCATION

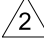
Figure 28 Schaltbild, Blatt 4, Alternative Konfiguration für Katalysatorwechselregelung


Optionale Kabel und Module

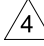
HINWEIS: Die Gesamtlänge der im System verwendeten Kabel darf 45 m nicht überschreiten. Siehe [Stromlaufpläne, page 35](#).

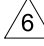
 M12 CAN-Kabel, für explosionsgefährdete Bereiche HINWEIS: Die Gesamtlänge der im explosionsgefährdeten Bereich verwendeten Kabel darf 36 m nicht überschreiten.	
--	--

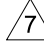
Kabel-Teilernr.	Schlauchlänge ft (m)
16V423	2.0 (0.6)
16V424	3.0 (1.0)
16V425	6.0 (2.0)
16V426	10.0 (3.0)
16V427	15.0 (5.0)
16V428	25.0 (8.0)
16V429	50.0 (16.0)
16V430	100.0 (32.0)

 M12 CAN-Kabel, nur für nicht explosionsgefährdete Bereiche	
Kabel-Teilernr.	Schlauchlänge ft (m)
15U531	2,0 (0,6)
15U532	3.0 (1.0)
15V205	6,0 (2,0)
15V206	10,0 (3,0)
15V207	15,0 (5,0)
15V208	25,0 (8,0)
15U533	50.0 (16.0)
15V213	100,0 (32,0)

 CAN-Kabel, nur für nicht explosionsgefährdete Bereiche	
Kabel-Teilernr.	Schlauchlänge ft (m)
125306	1.0 (0.3)
123422	1.3 (0.4)
121000	1.6 (0.5)
121227	2.0 (0.6)
121001	3.0 (1.0)
121002	5.0 (1.5)
121003	10.0 (3.0)
120952	13.0 (4.0)
121201	20.0 (6.0)
121004	25.0 (8.0)
121228	50.0 (15.0)

 25-poliges D-SUB-Kabel, nur für nicht explosionsgefährdete Bereiche	
16T659	2.5 (0.8)
16V659	6.0 (1.8)

 Alternativen für Farbwechselmodule nach Teilernr. (Werkskonfiguration), nur für nicht explosionsgefährdete Bereiche	
Modul-Teilernr.	Beschreibung
24T557	2 Farben/2 Katalysatoren
24T558	4 Farben/4 Katalysatoren
24T559	6 Farben
24T560	8 Farben

 Alternativen für Farbwechselmodule nach Teilernr. (Werkskonfiguration), nur für explosionsgefährdete Bereiche	
24T571	2 Farben/2 Katalysatoren
24T572	4 Farben/2 Katalysatoren
24T573	6 Farben/2 Katalysatoren
24T574	8 Farbe/2 Katalysator, 13-24 Farbe
24T774	12 Farben/2 Katalysatoren
24T775	4 Farben/4 Katalysatoren
24T776	6 Farben/4 Katalysatoren
24T777	8 Farben/4 Katalysatoren
24T778	12 Farbe/4 Katalysator, 13-30 Farbe
24T779	13-18 Farben

Zubehör-Werkzeugsatz	
Modul-Teilernr.	Beschreibung
25D980	ProMix PD Werkzeugsatz

Upgrade-Kits	
Kit Teile-Nr.	Kit Bezeichnung
26C416	PD3K+ Upgrade-Kit

Kommunikationsoptionen (für SPS und AWI)

1. Wenn bei Ihrer Anwendung die Integration einer SPS notwendig ist:
 - a. 24W829, CGM Satz für ProMix PD2K
26C284, CGM Satz für ProMix PD3K+
26A303, CGM Satz für ProMix PD Dual Mix
25D997, CGM Satz für ProMix PD Dual Mix mit ProfiNet*
 - b. CGMEP0, Ethernet IP
CGMDN0, Device Net
CGMPN0, ProfiNet
24W462, Modbus TCP

* Zwei CGM-Module enthalten in 25D997, CGM Satz für PD2K Dual Panel mit ProfitNet.

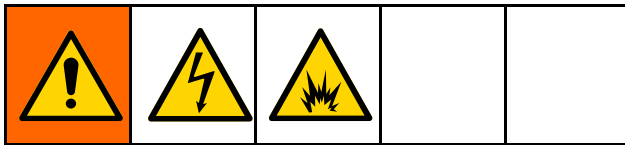
2. Wenn AWI für Ihre Anwendung notwendig ist:
 - a. 24W829, CGM Satz für PD2K
 - b. 24W462, Modbus TCP*
 - c. 15V337, AWI-Modul

HINWEIS: AWI ist derzeit für Dual-Panel-Systeme nicht erhältlich.

* AWI benötigt ein eigenes Modbus TCP Modul. Wenn die SPS auch über Modbus TCP kommuniziert, sind zwei 24W462 Module notwendig.

Reparatur

Vor der Wartung



Bei Wartungsarbeiten am elektrischen Stromkasten wird der Techniker hohen Spannungen ausgesetzt. Zur Vermeidung von Stromschlägen:

- Vor dem Öffnen des Gehäuses die Stromversorgung am Hauptschalter trennen.
- Elektrische Anschlüsse dürfen nur von einem ausgebildeten Elektriker ausgeführt werden und müssen sämtlichen Vorschriften und Bestimmungen vor Ort entsprechen.
- Keine Systembauteile ersetzen oder ändern, da dies die Eigensicherheit gefährden kann.

ACHTUNG

Um Beschädigungen der Karten zu vermeiden, sollte der Techniker bei Wartungsarbeiten am elektrischen Steuerkasten ein Erdungsband (Teilenr. 112190) am Handgelenk tragen.

Um Schäden an elektrischen Komponenten zu vermeiden, muss das System vor dem Herstellen oder Trennen von Steckverbindungen spannungsfrei geschaltet werden.

1. Das System wie in der PD2K-Betriebsanleitung beschrieben spülen, wenn das Wartungsintervall die Topfzeit überschreitet. Vor Wartungsarbeiten an materialberührten Komponenten [Druckentlastung, page 51](#) befolgen.
2. Das Hauptabsperrentil der Luftzufuhrleitung schließen.
3. Den Netzschalter (P) am elektrischen Steuerkasten abschalten.
4. Bei Wartungsarbeiten am elektrischen Steuerkasten muss vor dem Öffnen des Gehäuses die Stromversorgung am Hauptschalter unterbrochen werden.

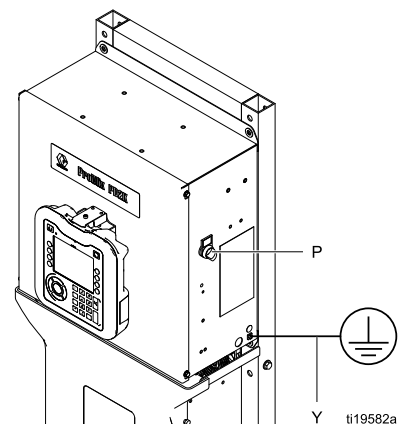


Figure 29 Netzschalter am Steuerschrank

Druckentlastung



Immer wenn dieses Symbol erscheint, muss die **Druckentlastung** durchgeführt werden.

Dieses Gerät bleibt unter Druck, bis der Druck manuell entlastet wird. Zur Vermeidung schwerer Verletzungen durch Material unter Druck – z. B. Eindringen von Material in die Haut, Materialspritzer oder bewegliche Teile – immer die **Druckentlastung** durchführen, wenn mit dem Spritzen aufgehört wird und bevor die Anlage gereinigt, kontrolliert oder gewartet wird.

Ohne Farbwechsel

HINWEIS: Durch das folgende Verfahren werden alle Material- und Luftdrücke im System entspannt. Über die Bedienerchnittstelle die notwendigen Befehle an das System senden.

- Alle Versorgungspumpen abschalten. Das Ablassventil am Materialfilter der Zufuhrleitung öffnen, um den Druck in der Zufuhrleitung zu entspannen.

HINWEIS: Wenn das System kein Ablassventil in der Zufuhrleitung enthält, das System in Stellung MISCHEN bringen. Die Dosierpumpen einige Male abwechselnd betätigen, um sie über das Spritzgerät zu entleeren.
- Das System wird im Standby-Modus bedient. Das Spritzgerät abziehen, um den Druck entlasten.
- Fern-Mischverteiler und Spritzgerät spülen.
- Die Lösemittelpumpe abschalten. Zur Druckentlastung das System auf Spülen schalten und den Abzug des Spritzgeräts betätigen. Sobald der Druck entlastet wurde, auf "Standby" drücken, um einen Alarm "Spülung unvollständig" zu vermeiden.
- Wenn in der Lösemittelleitung zwischen Lösemittelpumpe und Lösemittelventil immer noch Druck vorhanden ist:
 - Ein Fitting SEHR LANGSAM lösen, um den Druck allmählich zu entspannen.
 - Das Fitting vollständig lösen.

- Dual-Panel-System:** Für Mischen Gerät #2 wiederholen.

Mit Farbwechsel

HINWEIS: Durch das folgende Verfahren werden alle Material- und Luftdrücke im System entspannt.

- Alle Versorgungspumpen abschalten. Das Ablassventil am Materialfilter der Zufuhrleitung öffnen, um den Druck in den Zufuhrleitungen zu entspannen. Für jede Farbe wiederholen.
-

--	--	--	--	--

Zur Vermeidung von Feuer und Explosionen ist die Elektrostatik vor dem Spülen abzuschalten.

Falls elektrostatische Geräte verwendet werden, die Elektrostatik vor dem Spülen der Pistole ausschalten.

- Zur Druckentlastung die Pistole betätigen. Im Wartungsbildschirm 5 auf dem EAM das Kästchen im Feld "Pistole" für jede Farbe im System aktivieren, um jedes Farbventil manuell zu öffnen.
- Das System auf "Rezeptur 0" stellen, um die Pumpen bis zur Pistole durchzuspülen. Nach dem Schließen des Lösemittelventils den Abzug der Pistole betätigen, um den Druck völlig zu entspannen. Nach Abschluss des Spülvorgangs wechselt das System in den Standby-Modus.
- Die Lösemittelpumpe abschalten. Das System auf "Rezeptur 0" stellen, um Lösemittel von den Pumpen bis zur Pistole durchzuspülen. Das System nach einigen Sekunden im Standby-Modus bedienen, um die Generierung eines Alarms "Spülen nicht abgeschlossen" zu verhindern.
- Wenn in der Lösemittelleitung zwischen Lösemittelpumpe und Lösemittelventil immer noch Druck vorhanden ist:
 - Ein Fitting SEHR LANGSAM lösen, um den Druck allmählich zu entspannen.
 - Das Fitting vollständig lösen.
- Auf dem Startbildschirm des EAM prüfen, ob die eine Pumpe Druck anzeigt.
- Dual-Panel-System:** Für Mischen Gerät #2 wiederholen.

Reparatur des Erweiterten Anzeigemoduls (EAM)

Austausch des EAM

Zum Austauschen des Erweiterten Anzeigemoduls das Kabel vom Modul trennen und das Modul von der Halterung abmontieren. Das neue Modul an die Halterung montieren und das Kabel anschließen.

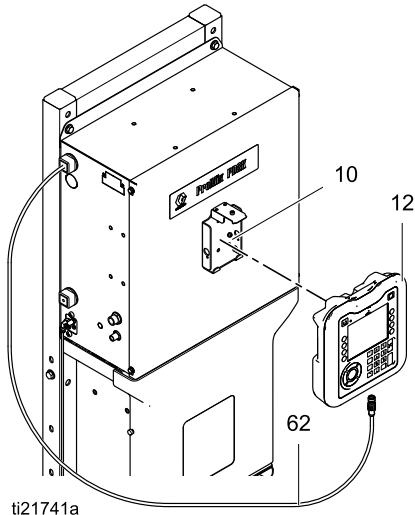


Figure 30 Austausch des Erweiterten Anzeigemoduls

Installation eines Key-Tokens oder eines Upgrade-Tokens

1. Den ProMix PD-Netzschalter abschalten.
2. Die Abdeckung vom Token-Steckplatz abnehmen.

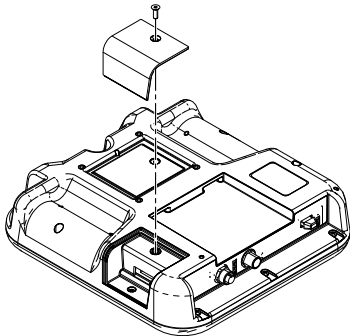


Figure 31 Abnehmen der Token-Steckplatzabdeckung

3. Blauen Schlüssel-Token entfernen.
4. Schwarzen Token (T) der Softwareaktualisierung in den Steckplatz schieben.

HINWEIS: Es gibt keine bevorzugte Richtung für den Token.

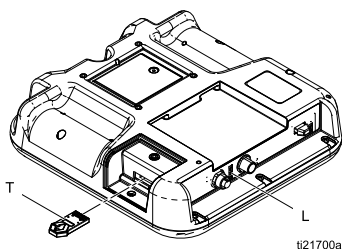


Figure 32 Einsetzen des Tokens

5. Den Netzschalter wieder einschalten. Die rote Anzeigeleuchte (L) blinkt, bis die neue Firmware vollständig geladen wurde.
6. Den Token (T) entfernen.
7. Blauen Schlüssel-Token wieder einsetzen.
HINWEIS: Der blaue Schlüsseltoken ist für den richtigen Betrieb erforderlich.
8. Die Abdeckung des Token-Steckplatzes wieder aufsetzen.

Austauschen der Batterie

Eine Lithium-Batterie versorgt die Uhr des EAM, wenn keine Netzspannung anliegt.

<p>Beim Austauschen der Batterie kann es zu Funkenbildung kommen. Um die Feuer- und Explosionsgefahr zu verringern, darf die Batterie nur in einem Nicht-Gefahrenbereich abseits von brennbaren Materialien oder Dämpfen ausgetauscht werden.</p>				

1. Den ProMix PD-Netzschalter abschalten.
2. Die Rückwand abnehmen.

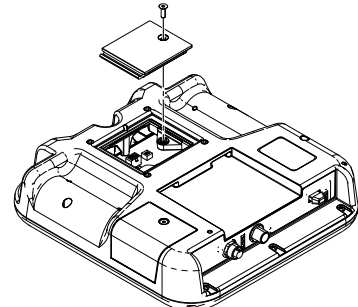
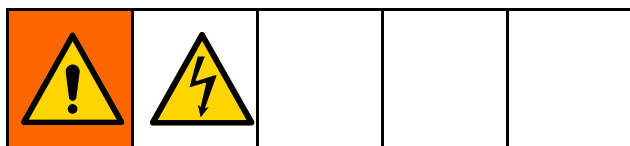


Figure 33 Die Batterieabdeckung entfernen.

3. Die alte Batterie herausnehmen und eine neue CR2032 Batterie einsetzen.
4. Die Rückwand wieder montieren.
5. Den Netzschalter einschalten.
6. Die alte Batterie gemäß den Bundes-, Landes- und örtlichen Abfallvorschriften entsorgen.

Wartung des Steuerkastens



Austauschen der Isolierkarte

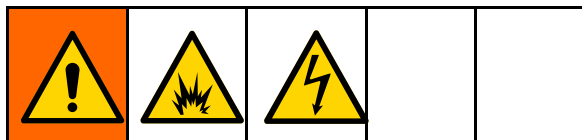
ACHTUNG

Um Beschädigungen der Karten zu vermeiden, sollte der Techniker bei Wartungsarbeiten am elektrischen Steuerkasten ein Erdungsband (Teilenr. 112190) am Handgelenk tragen.

Um Schäden an elektrischen Komponenten zu vermeiden, muss das System vor dem Herstellen oder Trennen von Steckverbindungen spannungsfrei geschaltet werden.

1. Nach dem in [Vor der Wartung, page 50](#) beschriebenen Verfahren vorgehen.
2. Die Schrauben (124) lösen und die Gehäuseabdeckung (117) abnehmen.
3. Die Positionen der Ein- und Ausgangskabel der Isolierkarte notieren. Siehe die nachstehende Tabelle, [Stromlaufpläne, page 35](#) und Abb. 24. Die Kabel von der Isolierkarte (111) trennen. Die Halterungen (110) entfernen.

Isolierkartenanschluss	Kabelziel
J1 (nicht eigensicher)	Gatewaymodul
J2 (nicht eigensicher)	Optionales, nicht eigensicheres Farbwechsel-Modul
J3 (eigensicher)	Barriere-Platine
J4 (eigensicher)	Optionales, eigensicheres Farbwechsel-Modul



Um die Feuer- und Explosionsgefahr zu verringern, sich vergewissern, dass die Barriere-Platine an J3 auf der eigensicheren Seite der Isolierkarte angeschlossen ist. Bei falschem Anschluss wird die Eigensicherheit Ihres Systems beeinträchtigt.

4. Die Schrauben (128) entfernen, mit denen die Isolierkarte (111) an der Sicherheitsbarrierenabdeckung (107) befestigt ist. Die Isolierkarte entfernen.
5. Die neue Isolierkarte mit den Schrauben (128) befestigen.
6. Die Halterungen (110) installieren. Die Kabel an der Isolierkarte (111) wieder anschließen.

7. Den Strom am Hauptschalter einschalten.
8. Den Netzschalter des Steuerkastens einschalten. Sicherstellen, dass die beiden grünen LEDs (D7, D8) und die beiden gelben LEDs (D6, D14) leuchten. Siehe Abb. 24
9. Die Abdeckung (117) installieren und die Schrauben (124) anziehen.

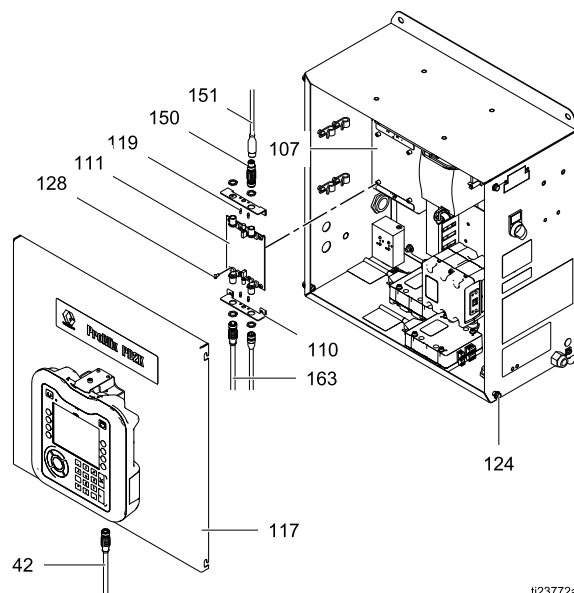


Figure 34 Austauschen der Isolierkarte

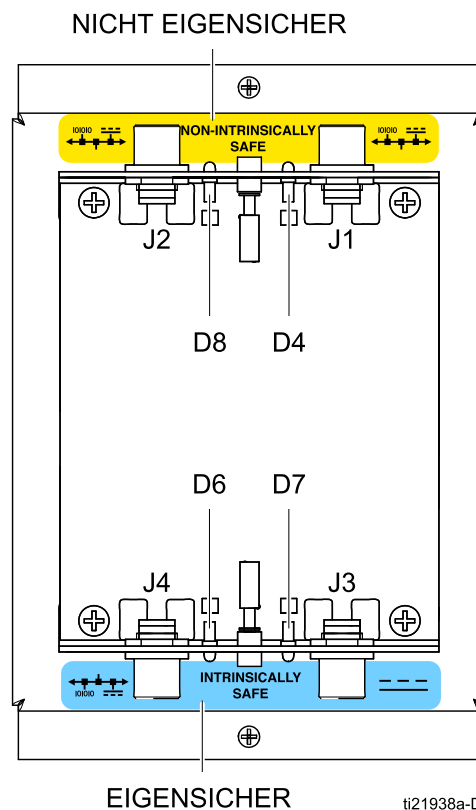


Figure 35 Detailansicht der Kabelanschlüsse an der Isolierkarte

Austauschen der Sicherheitsbarrierenkarte

ACHTUNG

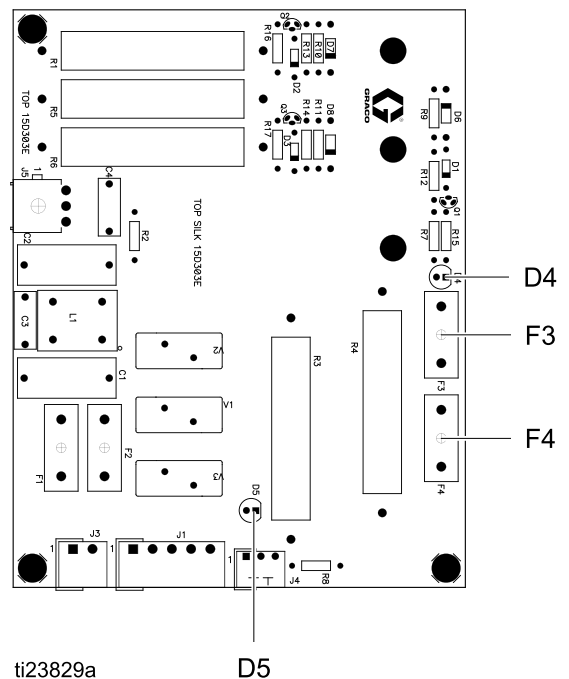
Um Beschädigungen der Karten zu vermeiden, sollte der Techniker bei Wartungsarbeiten am elektrischen Steuerkasten ein Erdungsband (Teilenr. 112190) am Handgelenk tragen.

Um Schäden an elektrischen Komponenten zu vermeiden, muss das System vor dem Herstellen oder Trennen von Steckverbindungen spannungsfrei geschaltet werden.

1. Nach dem in [Vor der Wartung, page 50](#) beschriebenen Verfahren vorgehen.
2. Die Schrauben (124) lösen und die Gehäuseabdeckung (117) abnehmen.
3. Die Schrauben (125) lösen und die Abdeckung (107) der Sicherheitsbarriere mitsamt der Isolierkarte (111) abnehmen.
4. Die Positionen der Ein- und Ausgangskabel der Sicherheitsbarrierenkarte notieren. Siehe [Stromlaufpläne, page 35](#). Das Kabel von der Sicherheitsbarrierenkarte (106) trennen.
5. Die beiden Schrauben (108) sowie die drei Schrauben (109), die Distanzstücke (105) und die Federringe (104) entfernen. Die Sicherheitsbarrierenkarte (106) entfernen.
6. Die neue Sicherheitsbarrierenkarte mit den Schrauben, Distanzstücken und Federringen befestigen.
7. Die Kabel an den zuvor notierten Positionen der Sicherheitsbarrierenkarte anschließen.
8. Die Abdeckung (107) der Sicherheitsbarrieren und die Isolierkarte (111) installieren.
9. Den Strom am Hauptschalter einschalten.

10. Den Netzschalter des Steuerkastens einschalten. Überprüfen, ob das System in Betrieb geht.

HINWEIS: Die beiden grünen LEDs (D4, D5) an der Sicherheitsbarrierenkarte leuchten auf, wenn die Karte mit Strom versorgt wird.



11. Die Abdeckung (117) installieren und die Schrauben (124) anziehen.

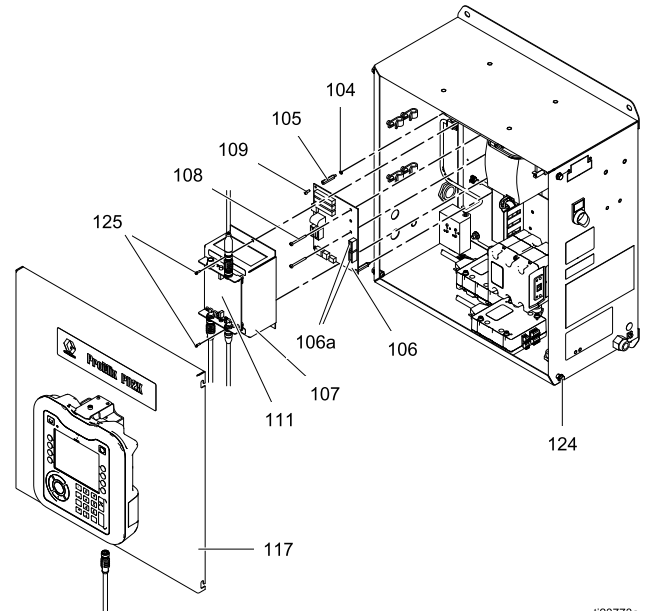


Figure 36 Austauschen der Sicherheitsbarrierenkarte

Austauschen der Sicherungen der Sicherheitsbarrierenkarte

ACHTUNG

Um Beschädigungen der Karten zu vermeiden, sollte der Techniker bei Wartungsarbeiten am elektrischen Steuerkasten ein Erdungsband (Teilenr. 112190) am Handgelenk tragen.

Um Schäden an elektrischen Komponenten zu vermeiden, muss das System vor dem Herstellen oder Trennen von Steckverbindungen spannungsfrei geschaltet werden.

1. Die Schritte 1–4 in [Austauschen der Sicherheitsbarrierenkarte, page 54](#) durchführen.
2. Die Sicherung (F3 oder F4) aus der Halterung nehmen.
3. Die neue Sicherung (Graco Teile-Nr. 15D979) in den Sicherungshalter einsetzen.
4. Die Schritte 7–11 in [Austauschen der Sicherheitsbarrierenkarte, page 54](#) durchführen.

Austauschen des EFCM (Verbessertes Materialregelmodul)

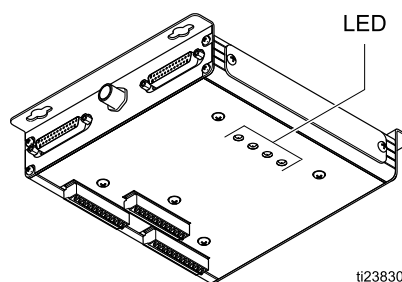
ACHTUNG

Um Beschädigungen der Karten zu vermeiden, sollte der Techniker bei Wartungsarbeiten am elektrischen Steuerkasten ein Erdungsband (Teilenr. 112190) am Handgelenk tragen.

Um Schäden an elektrischen Komponenten zu vermeiden, muss das System vor dem Herstellen oder Trennen von Steckverbindungen spannungsfrei geschaltet werden.

1. Nach dem in [Vor der Wartung, page 50](#) beschriebenen Verfahren vorgehen.
2. Die Schrauben (124) lösen und die Gehäuseabdeckung (117, ohne Abb.) abnehmen.
3. Die Positionen der Ein- und Ausgangskabel des Verbesserten Materialregelmoduls notieren. Siehe [Stromlaufpläne, page 35](#). Die Kabel vom Verbesserten Materialregelmodul (139) trennen.

4. Die Schrauben (142) entfernen, mit denen das Verbesserte Materialregelmodul am Gehäuse befestigt ist. Das Modul abnehmen.
5. Das neue Verbesserte Materialregelmodul mit den Schrauben (142) befestigen.
6. Die Kabel an der zuvor notierten Position anschließen.
7. Den Strom am Hauptschalter einschalten.
8. Die Software in das EAM laden. Siehe [Installation eines Key-Tokens oder eines Upgrade-Tokens, page 52](#).
9. Den Netzschalter des Steuerkastens einschalten. Sicherstellen, dass die grüne LED leuchtet, dass die orange und die gelbe LED blinken und dass die rote LED aus ist.



10. Die Abdeckung (117) installieren und die Schrauben (124) anziehen.

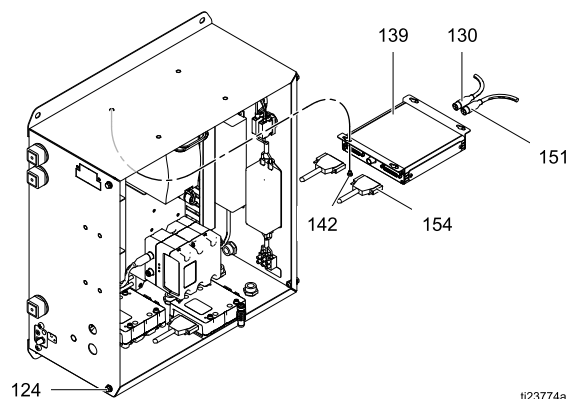


Figure 37 Austausch des Verbesserten Materialregelmoduls

Austauschen des 24 VDC Netzteils

ACHTUNG

Um Beschädigungen der Karten zu vermeiden, sollte der Techniker bei Wartungsarbeiten am elektrischen Steuerkasten ein Erdungsband (Teilenr. 112190) am Handgelenk tragen.

Um Schäden an elektrischen Komponenten zu vermeiden, muss das System vor dem Herstellen oder Trennen von Steckverbindungen spannungsfrei geschaltet werden.

1. Nach dem in [Vor der Wartung, page 50](#) beschriebenen Verfahren vorgehen.
2. Die Schrauben (124) lösen und die Gehäuseabdeckung (117, ohne Abb.) abnehmen.
3. Die Position der Ein- und Ausgangskabel des Netzteils notieren. Siehe [Stromlaufpläne, page 35](#). Die Drähte vom Netzteil (120) abklemmen.
4. Die Schrauben (129) entfernen, mit denen das Netzteil an der Gehäuseseite befestigt ist. Das Netzteil abnehmen.
5. Das neue Netzteil mit den Schrauben (129) befestigen.
6. Die Drähte wieder am Netzteil anschließen.

ACHTUNG

Wenn der Schaltplan nicht berücksichtigt wird, können Schäden an den elektrischen Komponenten die Folge sein.

7. Die Abdeckung (117) installieren und die Schrauben (124) anziehen.
8. Den Strom am Hauptschalter einschalten.
9. Den Netzschalter des Steuerkastens einschalten.

HINWEIS: Die grüne LED auf der Sicherheitsbarrierenkarte (106), die grüne Stromversorgungs-LED am Verbesserten Materialregelmodul (139) und die grünen 24-V-LEDs an jedem Pumpenregelmodul (132) leuchten auf, wenn das System in Betrieb genommen wird.

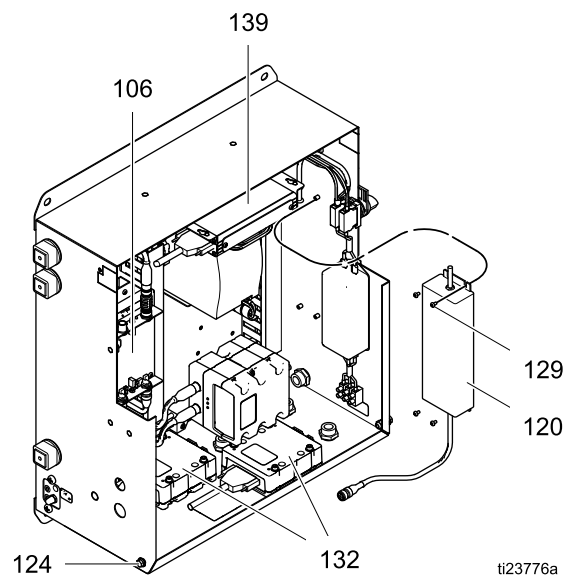


Figure 38 Austauschen des 24-VDC-Netzteils

Austauschen des 48 VDC Pumpennetzteils

ACHTUNG

Um Beschädigungen der Karten zu vermeiden, sollte der Techniker bei Wartungsarbeiten am elektrischen Steuerkasten ein Erdungsband (Teilenr. 112190) am Handgelenk tragen.

Um Schäden an elektrischen Komponenten zu vermeiden, muss das System vor dem Herstellen oder Trennen von Steckverbindungen spannungsfrei geschaltet werden.

1. Nach dem in [Vor der Wartung, page 50](#) beschriebenen Verfahren vorgehen.
2. Die Schrauben (124) lösen und die Gehäuseabdeckung (117) abnehmen.
3. Die Position der Ein- und Ausgangskabel des Netzteils notieren. Siehe [Stromlaufpläne, page 35](#). Die Drähte vom Netzteil (103) abklemmen.
4. Die Schrauben (128) und Unterlegscheiben (176) entfernen, mit denen die Netzteil-Hutschiene an der Gehäusesseite befestigt ist. Die Hutschiene samt Netzteil abnehmen.
5. Das neue Netzteil mit den Schrauben (128) und Unterlegscheiben (176) befestigen.
6. Die Drähte wieder am Netzteil anschließen.

ACHTUNG

Wenn der Schaltplan nicht berücksichtigt wird, können Schäden an den elektrischen Komponenten die Folge sein.

7. Die Abdeckung (117) installieren und die Schrauben (124) anziehen.
8. Den Strom am Hauptschalter einschalten.
9. Den Netzschalter des Steuerkastens einschalten.

Zum Einschalten der Pumpe  drücken.

HINWEIS: Die grüne 48-V-LED an jedem Pumpenregelmodul (132) leuchtet auf, wenn die Pumpe in Betrieb genommen wird.

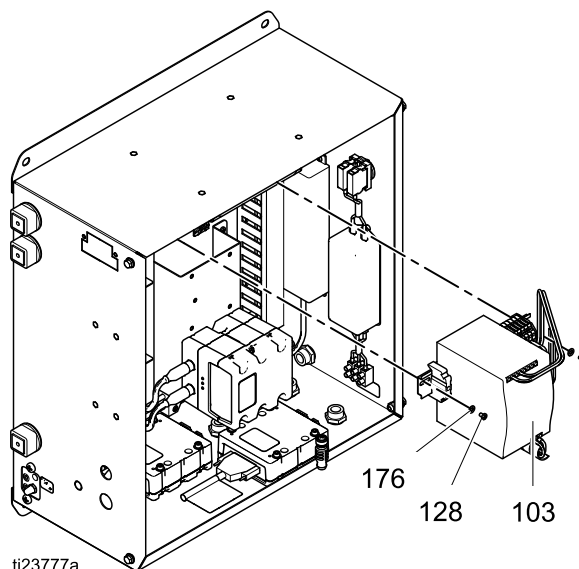


Figure 39 Austauschen des 48-VDC-Netzteils

Austauschen eines Pumpenregelmoduls

ACHTUNG

Um Beschädigungen der Karten zu vermeiden, sollte der Techniker bei Wartungsarbeiten am elektrischen Steuerkasten ein Erdungsband (Teilenr. 112190) am Handgelenk tragen.

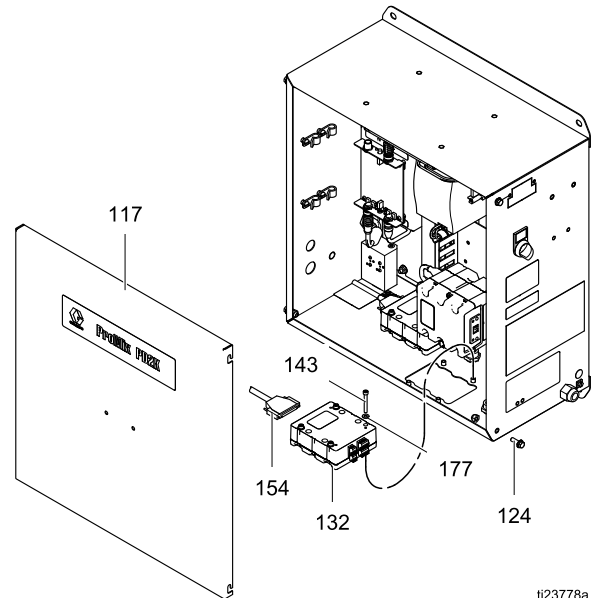
Um Schäden an elektrischen Komponenten zu vermeiden, muss das System vor dem Herstellen oder Trennen von Steckverbindungen spannungsfrei geschaltet werden.

1. Nach dem in [Vor der Wartung, page 50](#) beschriebenen Verfahren vorgehen.
2. Die Schrauben (124) lösen und die Gehäuseabdeckung (117) abnehmen.
3. Die Position der Kabel des Pumpenregelmoduls notieren. Siehe [Stromlaufpläne, page 35](#). Die Kabel vom Pumpenregelmodul (132) trennen.
4. Die Schrauben (143) und Unterlegscheiben (177) entfernen, mit denen das Pumpenregelmodul am Gehäuse befestigt ist. Das Pumpenregelmodul abnehmen.
5. Das neue Pumpenregelmodul mit den Schrauben (143) und Unterlegscheiben (177) befestigen.
6. Die Kabel am Pumpenregelmodul (132) anschließen.
7. Den Strom am Hauptschalter einschalten.

8. Den Netzschalter des Steuerkastens einschalten. Sicherstellen, dass die grüne 48-V-LED und die grüne 24-V-LED an jedem Pumpenregelmodul (132) leuchten.

HINWEIS: Wenn die Pumpen nicht funktionieren, die Verkabelung überprüfen.

9. Die Abdeckung (117) installieren und die Schrauben (124) anziehen.



t123778a

Figure 40 Austauschen eines Pumpenregelmoduls

Austauschen eines Kommunikationsgateway-Moduls

ACHTUNG

Um Beschädigungen der Karten zu vermeiden, sollte der Techniker bei Wartungsarbeiten am elektrischen Steuerkasten ein Erdungsband (Teilnr. 112190) am Handgelenk tragen.

Um Schäden an elektrischen Komponenten zu vermeiden, muss das System vor dem Herstellen oder Trennen von Steckverbindungen spannungsfrei geschaltet werden.

1. Nach dem in [Vor der Wartung, page 50](#) beschriebenen Verfahren vorgehen.
2. Die Schrauben (124) lösen und die Gehäuseabdeckung (117) abnehmen.
3. Die Schrauben (182b) entfernen, mit denen das Kommunikationsgateway-Modul (CGM) am Modulsocket befestigt ist. Das CGM abnehmen. Die Kabel müssen nicht getrennt werden.
4. Das neue CGM (182a) mit den Schrauben (182b) befestigen.
5. Den Strom am Hauptschalter einschalten.
6. Den Netzschalter des Steuerkastens einschalten. Prüfen, ob die drei Status-Anzeigen grün leuchten.

7. Die Abdeckung (117) installieren und die Schrauben (124) anziehen.

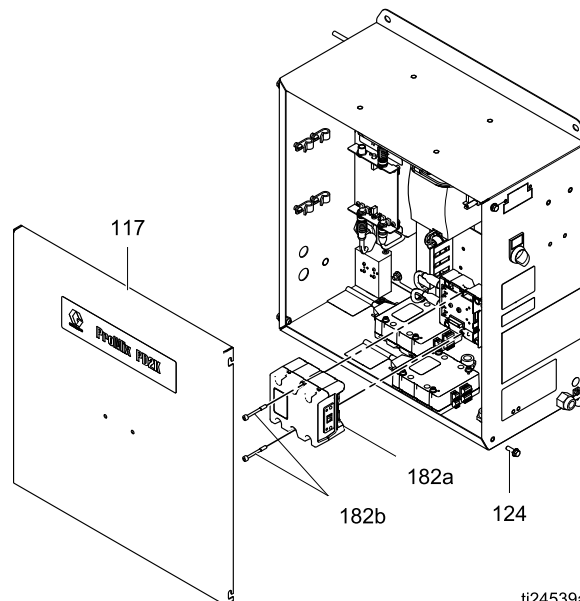


Figure 41 Austauschen eines Kommunikationsgateway-Moduls

Austausch des Leitungsfilters

ACHTUNG

Um Beschädigungen der Karten zu vermeiden, sollte der Techniker bei Wartungsarbeiten am elektrischen Steuerkasten ein Erdungsband (Teilenr. 112190) am Handgelenk tragen.

Um Schäden an elektrischen Komponenten zu vermeiden, muss das System vor dem Herstellen oder Trennen von Steckverbindungen spannungsfrei geschaltet werden.

1. Nach dem in [Vor der Wartung, page 50](#) beschriebenen Verfahren vorgehen.
2. Die Schrauben (124) lösen und die Gehäuseabdeckung (117) abnehmen.
3. Die Positionen der Ein- und Ausgangsdrähte des Leitungsfilters notieren. Siehe [Stromlaufpläne, page 35](#). Die Drähte vom Leitungsfilter (115) abklemmen.
4. Die Schrauben (142) entfernen, mit denen der Leitungsfilter am Gehäuse befestigt ist. Den Leitungsfilter entfernen.
5. Den neuen Leitungsfilter mit den Schrauben (142) befestigen.
6. Die Drähte wieder am Leitungsfilter anschließen.

ACHTUNG

Wenn der Schaltplan nicht berücksichtigt wird, können Schäden an den elektrischen Komponenten die Folge sein.

7. Die Abdeckung (117) installieren und die Schrauben (124) anziehen.
8. Den Strom am Hauptschalter einschalten.

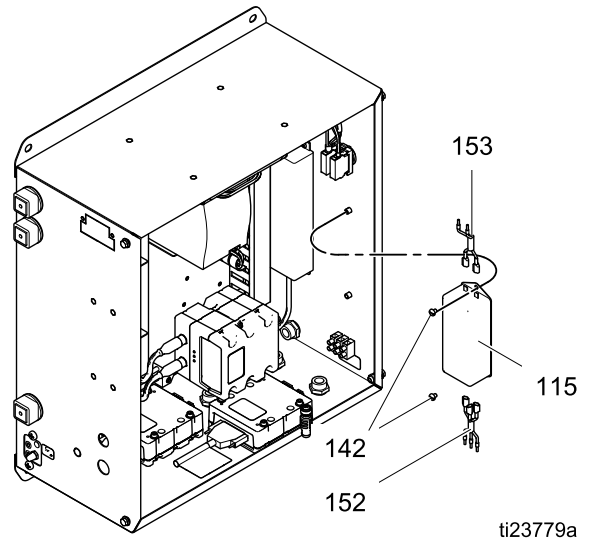


Figure 42 Austausch des Leitungsfilters

Austauschen des Netzschalters

ACHTUNG

Um Beschädigungen der Karten zu vermeiden, sollte der Techniker bei Wartungsarbeiten am elektrischen Steuerkasten ein Erdungsband (Teilenr. 112190) am Handgelenk tragen.

Um Schäden an elektrischen Komponenten zu vermeiden, muss das System vor dem Herstellen oder Trennen von Steckverbindungen spannungsfrei geschaltet werden.

1. Nach dem in [Vor der Wartung, page 50](#) beschriebenen Verfahren vorgehen.
2. Die Schrauben (124) lösen und die Gehäuseabdeckung (117) abnehmen.
3. Die Positionen der Ein- und Ausgangsdrähte des Netzschalters notieren. Siehe [Stromlaufpläne, page 35](#). Die Drähte vom Netzschalter (112) abklemmen.
4. Die Klemmenblöcke des Schalters (T) entfernen, die Haltemutter (N) abschrauben und den Schalter abnehmen.
5. Den neuen Schalter installieren.
6. Die Drähte wieder am Netzschalter (112) anschließen.

ACHTUNG

Wenn der Schaltplan nicht berücksichtigt wird, können Schäden an den elektrischen Komponenten die Folge sein.

7. Die Abdeckung (117) installieren und die Schrauben (124) anziehen.
8. Den Strom am Hauptschalter einschalten.

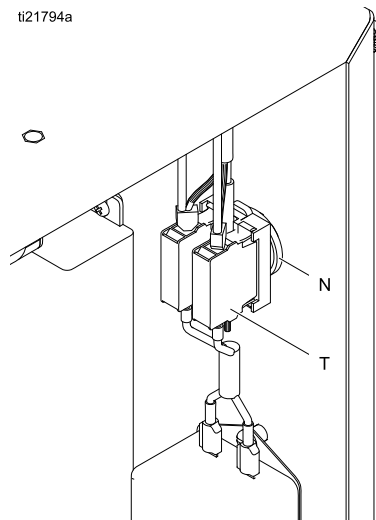
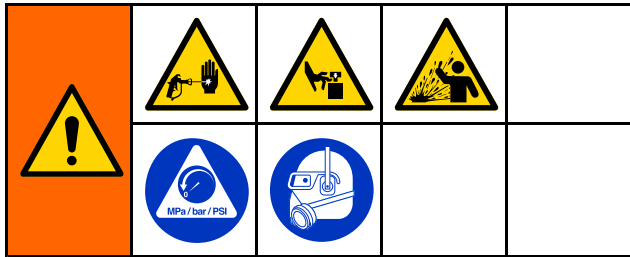


Figure 43 Austauschen des Netzschalters

Wartung der materialberührten Teile

Ausbauen einer Pumpe



1. Nach dem in [Vor der Wartung, page 50](#) beschriebenen Verfahren vorgehen.
2. Die Schrauben (56) entfernen, mit die Abdeckung (8) an der Gerätevorderseite befestigt ist.
3. Das Kabel vom Pumpenantrieb (101) trennen.
4. Die Luftleitungen von den Dosierventilen (V) trennen.
5. Die Materialeinlass- und -auslassleitungen von den Pumpenverteilern (EIN, AUS) trennen.
6. Die Schrauben (15) und die Pumpenhalterung (7) entfernen.
7. Die Kontermuttern lösen, mit denen die Pumpe an der Halterung (4) befestigt ist. Die Pumpe entfernen.

8. Zur Reparatur der Pumpe siehe Handbuch 332339.

Installieren einer Pumpe

1. Die Pumpe in die Montagehalterung (4) schieben. Die Kontermuttern fest anziehen.
2. Die Pumpenhalterung (7) und die Schrauben (15) montieren.
3. Die Materialeinlass- und -auslassleitungen an die Pumpenverteiler (EIN, AUS) anschließen.
4. Die Luftleitungen an die Dosierventile (V) anschließen.
5. Das Kabel an den Pumpenantrieb (101) anschließen.
6. Die Abdeckung (8) mit den Schrauben (56) an der Gerätevorderseite anbringen.
7. Das Hauptabsperrenteil der Luftzufuhrleitung öffnen.
8. Das Gerät wieder einschalten. Den Netzschalter am elektrischen Steuerkasten einschalten.

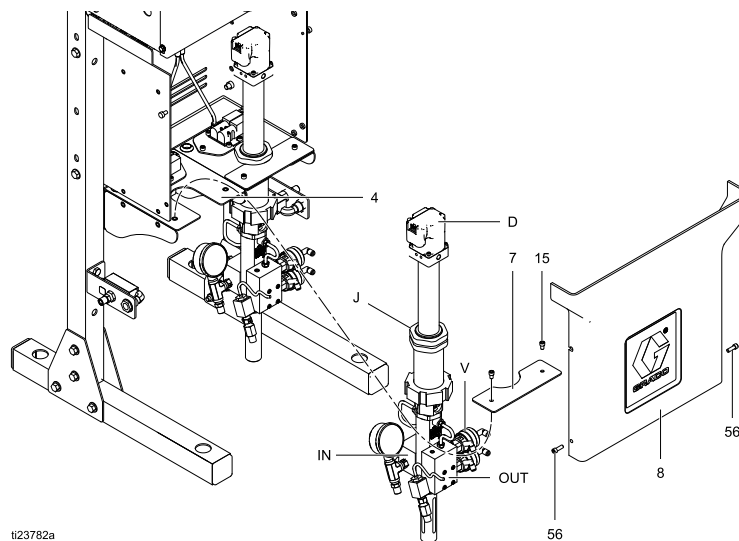
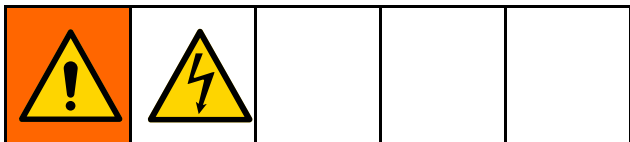


Figure 44 Installieren einer Pumpe

Austauschen eines Magnets

**ACHTUNG**

Um Beschädigungen der Karten zu vermeiden, sollte der Techniker bei Wartungsarbeiten am elektrischen Steuerkasten ein Erdungsband (Teilenr. 112190) am Handgelenk tragen.

Um Schäden an elektrischen Komponenten zu vermeiden, muss das System vor dem Herstellen oder Trennen von Steckverbindungen spannungsfrei geschaltet werden.

1. Nach dem in [Vor der Wartung, page 50](#) beschriebenen Verfahren vorgehen.
2. Die Schrauben (56) entfernen, mit die Abdeckung (8) an der Gerätevorderseite befestigt ist.
3. Die Schrauben (124) lösen und die Gehäuseabdeckung (117) abnehmen.
4. Die beiden Magnetdrähte von Klemme J1 am Pumpenregelmodul abklemmen. Siehe [Stromlaufpläne, page 35](#).
5. Die beiden Schrauben (303) und den Magnet (305) entfernen.
6. Den neuen Magnet (305) mit den Schrauben (303) einbauen.
7. Die beiden Magnetdrähte an Klemme J1 am Pumpenregelmodul anschließen. Siehe [Stromlaufpläne, page 35](#).
8. Die Abdeckungen (8, 117) wieder anbringen.

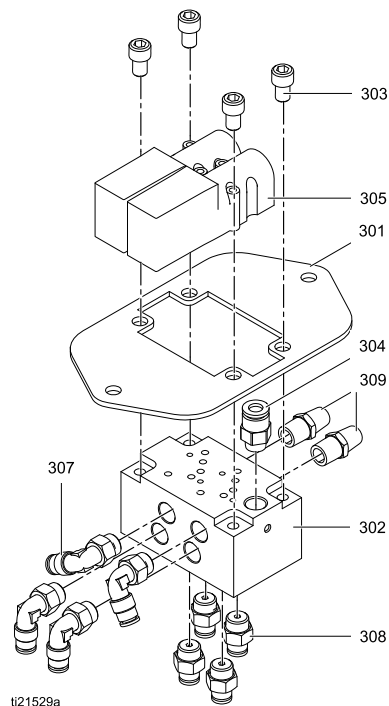
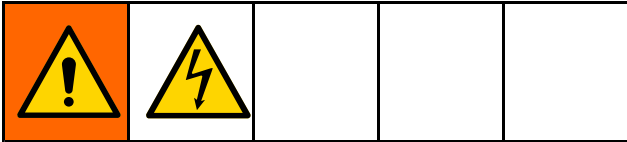


Figure 45 Austauschen eines Magnets

Austausch eines Lüfters



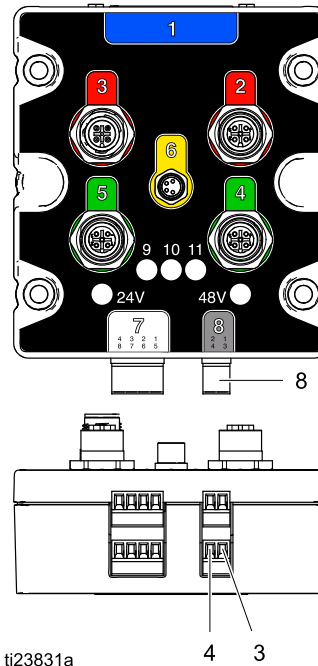
ACHTUNG

Um Beschädigungen der Karten zu vermeiden, sollte der Techniker bei Wartungsarbeiten am elektrischen Steuerkasten ein Erdungsband (Teilenr. 112190) am Handgelenk tragen.

Um Schäden an elektrischen Komponenten zu vermeiden, muss das System vor dem Herstellen oder Trennen von Steckverbindungen spannungsfrei geschaltet werden.

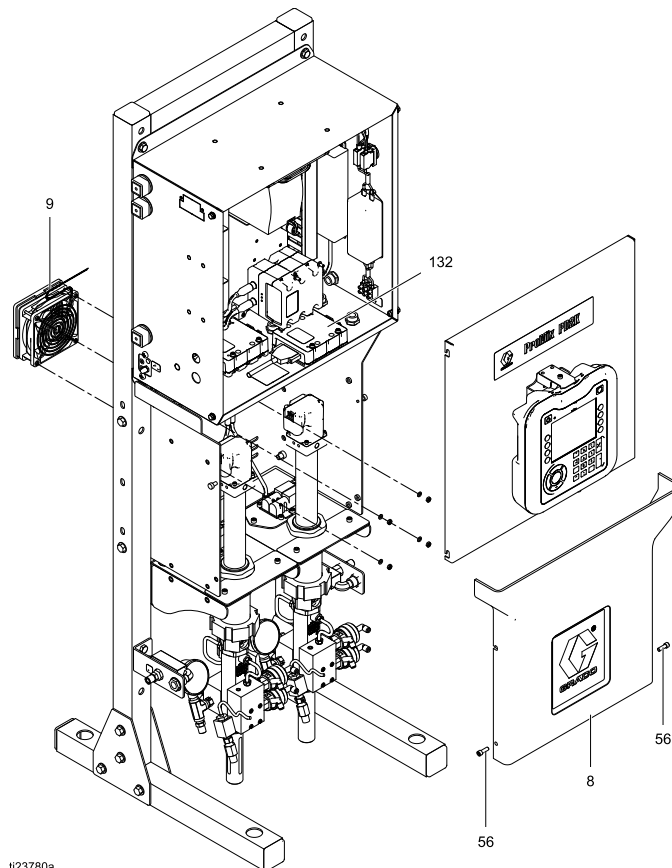
1. Nach dem in [Vor der Wartung, page 50](#) beschriebenen Verfahren vorgehen.
2. Die Schrauben (56) entfernen, mit die Abdeckung (8) an der Gerätevorderseite befestigt ist.
3. Die Schrauben (124) lösen und die Gehäuseabdeckung (117) abnehmen.
4. Die beiden Lüfterdrähte vom Pumpenregelmodul abklemmen. Siehe [Stromlaufpläne, page 35](#).
5. Die 4 Schrauben, Muttern und Unterlegscheiben abnehmen und den Lüfter (9) ausbauen.
6. Den neuen Lüfter (9) und die zugehörige Hardware installieren.

7. Die beiden Lüfterdrähte am Pumpenregelmodul anschließen. Anschlussleiste 8, Pins 3 und 4 verwenden. Siehe [Stromlaufpläne, page 35](#).



ti23831a

8. Die Abdeckungen (8, 117) wieder anbringen.



ti23780a

Figure 46 Austausch eines Lüfters

Austauschen eines Lösemitteldurchflussschalters

1. Nach dem in [Vor der Wartung, page 50](#) beschriebenen Verfahren vorgehen.
2. Die Schrauben (56) entfernen, mit die Abdeckung (8) an der Gerätevorderseite befestigt ist.
3. Die Drähte des Lösemitteldurchflussschalters an den J6-Stiften 11–12 (Schalter 1) oder an den J7-Stiften 9–10 (Schalter 2) am EFCM abklemmen. Siehe [Stromlaufpläne, page 35](#).
4. Die Lösemittelleitungen abtrennen.
5. Den Adapter (45) vom Lösemitteldurchflussschalter (19) abschrauben.
6. Den Lösemitteldurchflussschalter vom Bogen (18) abschrauben.
7. Den Lösemitteldurchflussschalter (159) entfernen.
8. Den neuen Lösemitteldurchflussschalter auf den Bogen (18) aufschrauben.
9. Den Adapter (45) in den Lösemitteldurchflussschalter (19) einschrauben.
10. Die Drähte des Lösemitteldurchflussschalters an den J6-Stiften 11–12 (Schalter 1) oder an den J7-Stiften 9–10 (Schalter 2) am anschließen. Die Lösemittelleitungen wieder anschließen.
11. Die Abdeckung (8) mit den Schrauben (56) an der Gerätevorderseite anbringen.
12. Das Hauptabsperrventil der Luftzufuhrleitung öffnen.
13. Das Gerät wieder einschalten. Den Netzschalter (P) am elektrischen Steuerkasten einschalten.

HINWEIS: For an AC0500 system, the solvent flow switch must be installed within 6 feet of the control box so that all wires reach the terminals on the EFCM.

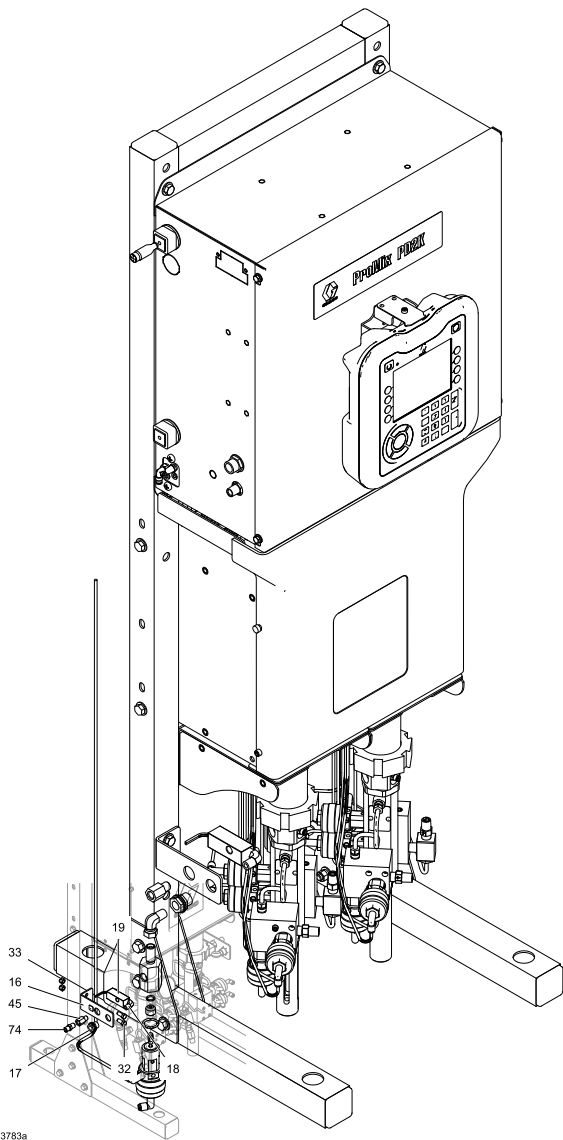
Table 6 Lösemitteldurchflussschalter bei Dual-Panel-Systemen

Lösemitteldurchflussschalter 1: Mischeinheit 1	EFCM-Stecker J6 Pins 5–6
Lösemitteldurchflussschalter 2: Mischeinheit 1	EFCM-Stecker J6 Pins 7–8
Lösemitteldurchflussschalter 3: Mischeinheit 2	EFCM-Stecker J6 Pins 9–10
Lösemitteldurchflussschalter 4: Mischeinheit 2	EFCM-Stecker J6 Pins 11–12

HINWEIS: Ein ProMix PD3K+ System kann eine Kombination aus Mischverteilern besitzen, die für jede Komponente andere Lösemittelanschlüsse erfordern. Lösemittel sollte für jede Komponente durch einen spezifischen Lösemittel-Strömungsschalter in ein separates Lösemittelventil geleitet werden. Zu den passenden Verdrahtungsanschlüssen am EFCM des jeweiligen separaten Lösemittel-Strömungsschalters, siehe die folgende Tabelle.

Table 7 PD3K+ Lösemitteldurchflussschalter

Lösemitteldurchflussschalter 1: Komponente A separates Lösemittel	EFCM-Stecker J6 Pins 11–12
Lösemitteldurchflussschalter 2: Komponente B separates Lösemittel	EFCM-Stecker J7 Pins 9–10
Lösemitteldurchflussschalter 3: Komponente C separates Lösemittel	EFCM-Stecker J6 Pins 7–8
Lösemitteldurchflussschalter 4: Komponente D separates Lösemittel	EFCM-Stecker J6 Pins 9–10

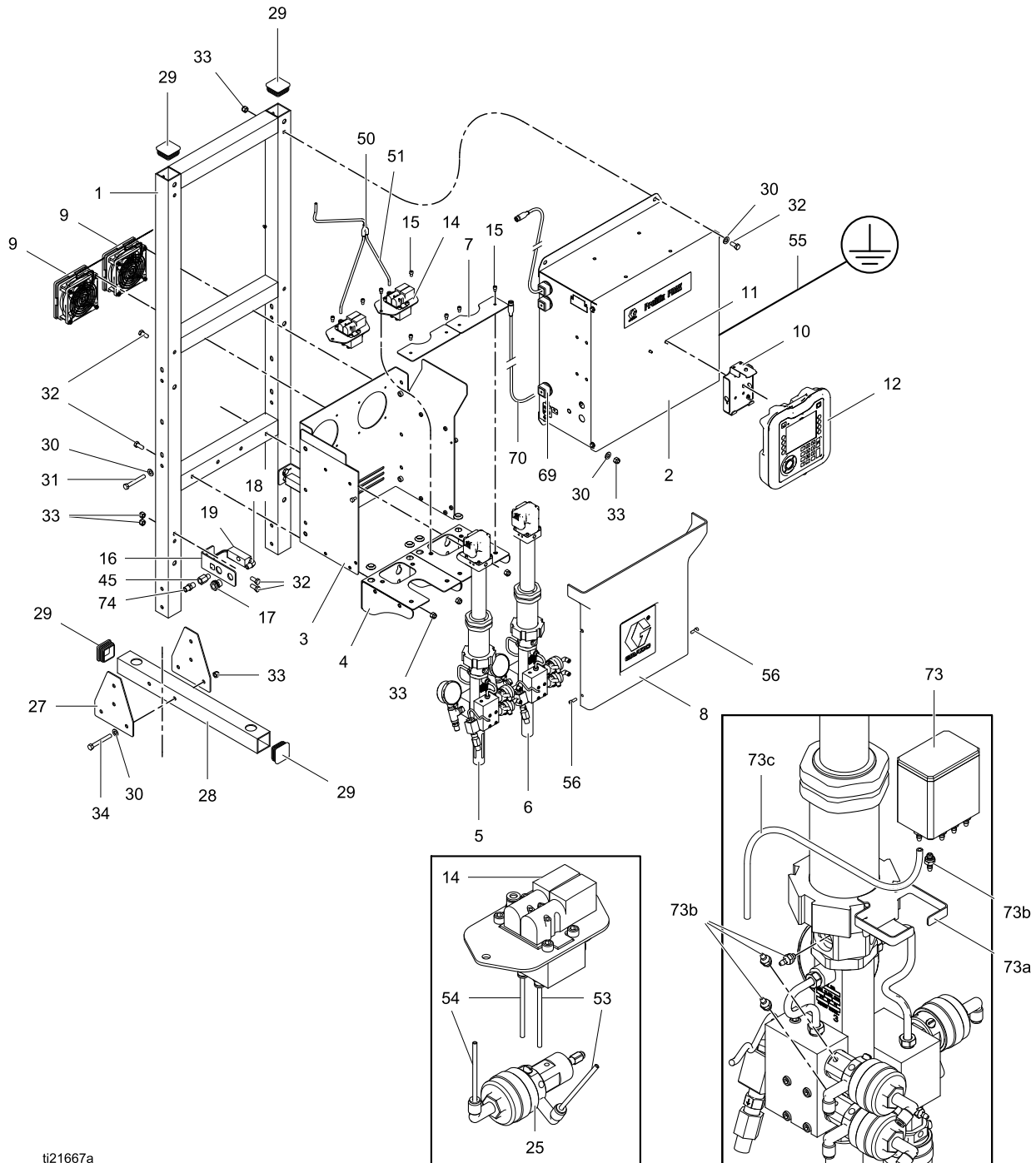


123783a

Teile

Dosiererteile (Standardmodelle)

Teile-Nr. AC1000 Niederdruckdosierer
 Teile-Nr. AC2000 Hochdruckdosierer



ti21667a

Teile

Teile-Nr. AC1000 Niederdruckdosierer
Teile-Nr. AC2000 Hochdruckdosierer

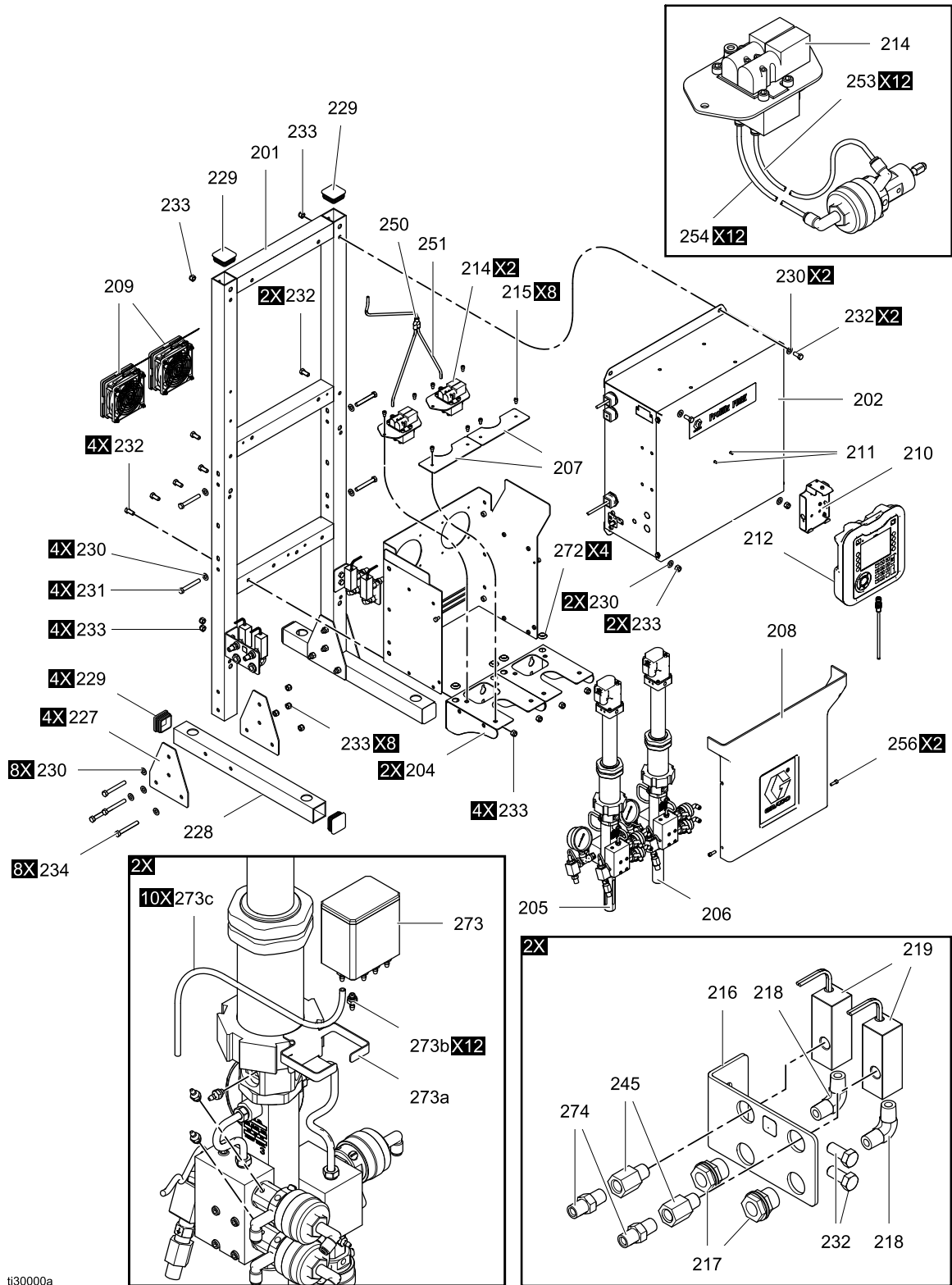
Pos.	Teil	Beschreibung	St.	Pos.	Teil	Beschreibung	St.
1	— — —	RAHMEN	1	10	277853	HALTERUNG,	1
2	— — —	STEUERKASTEN, elektrisch, siehe Steuerkastenteile, page 73	1	11	— — —	Montage- MASCHINEN- SCHRAUBE, Flachkopf; M5 x 0,8; 10 mm	2
3	— — —	MATERIALKON- SOLE	1	12	24U602	ERWEITERTES	1
4	— — —	HALTERUNG, Montage-	2	12a	16X039	ANZEIGEMODUL, enthält Pos. 12a	1
5	24T790	PUMPE, 70 cm ³ , A-seitig, Niederdruck, für Modell AC1000, siehe Betriebsanleitung 332339	1		26C283	TOKEN, aktuelle Version der Software für das Erweiterte Anzeigemodul (ohne Abb.)	1
	24T791	PUMPE, 70 cm ³ , A-seitig, Hochdruck, für Modell AC2000, siehe Betriebsanleitung 332339	1	14	24T772	TOKEN, aktuelle Version der Software für PD3K + MAGNETVENTIL- VERTEILER, siehe Teileliste Mag- netventilverteiler, page 79	2
6	24T788	PUMPE, 35 cm ³ , B-seitig, Niederdruck, für Modell AC1000, siehe Betriebsanleitung 332339	1	15	C19798	INNENSECH- SKANTSCHRAUBE, 1/4-20 x 3/8" (10 mm)	8
	24T789	PUMPE, 35 cm ³ , B-seitig, Hochdruck, für Modell AC2000, siehe Betriebsanleitung 332339	1	16	16U655	VENTILHAL- TERUNG	2
7	— — —	MONTAGEHAL- TERUNG, Pumpe	2	17	104641	FITTING, Schottverbindung	2
8	24T771	ABDECKUNG, enthält 2x Pos. 56	1	18	111763	BOGEN; 1/4 NPT (MBE)	2
9	24T770	SATZ, Lüfter-	2	19	24T787	LÖSEMITTEL- STROMSCHALTER, 1/4 NPTF Stutzen	2
				27	— — —	STÜTZBLECH	4
				28	— — —	BEIN, Bodenstativ	2
				29	— — —	ROHRSTOPFEN, eckig	6

Pos.	Teil	Beschreibung	St.	Pos.	Teil	Beschreibung	St.
30	— — —	UNTER- LEGSCHNEIBE; 3/8	16	55	223547	ERDUNGSKABEL	1
31	— — —	SECH- SKANTSCHRAUBE, 3/8-16 x 2,75" (70 mm)	4	56	— — —	INNENSECH- SKANTSCHRAUBE, 1/4-20 x 3/4" (19 mm)	2
32	— — —	SECH- SKANTSCHRAUBE, 3/8-16 x 7/8" (22 mm)	12	69	— — —	KABELDURCH- FÜHRUNGSDICH- TUNG	2
33	— — —	SICHERUNGSMUT- TER; 3/8-16	20	70	16V429	CAN-KABEL, eigensicher, 5-polig, für Kabinenregelung, fbe, 15 m	1
34	— — —	SECH- SKANTSCHRAUBE, 3/8-16 x 3" (76 mm)	8	73	24T302	TSL-BEHÄLTER- SATZ, enthält Pos. 73a-73e	2
43	— — —	KABELBAUM für Modell AC1000 (ohne Abb.)	2	73a	— — —	HALTERUNG	2
	— — —	KABELBAUM für Modell AC2000 (ohne Abb.)	2	73b	24U617	STECKNIPPEL- SATZ, enthält O-Ringe, 12er Pack- ung	2
45	15F741	ADAPTERFITTING, 1/4 NPTM x 1/4 NPTF	2	73c	— — —	PU-SCHLAUCH, 1/4" (6 mm) AD, 3,05 m (auf erforderliche Länge zuschneiden)	2
50	115287	FITTING, Y-Rohr, für Rohre mit 1/4" (6 mm) AD	1	73d	— — —	SCHRAUB- STOPFEN, 10-32, als Ersatz für un- genutzte Pos. 73b des TSL-Behälters (ohne Abb.)	8
51	— — —	PE-SCHLAUCH, 1/4" (6 mm) AD x 3'	3	73e	— — —	DICHTUNG, für Pos. 73d (ohne Abb.)	8
53	— — —	NYLON- SCHLAUCH, grün, für Steuerluft zum Einschalten von Ventilen, 5/32" (4 mm) AD x 20' (auf erforderliche Länge geschnitten)	12	74	166421	NIPPEL, 1/4 NPT	2
54	— — —	NYLON- SCHLAUCH, rot, für Steuerluft zum Ausschalten von Ventilen, 5/32" (4 mm) AD x 20' (auf erforderliche Länge geschnitten)	12				

Mit — — — gekennzeichnete Positionen nicht separat erhältlich.

Dosiererteile (Dual-Panel-Modelle)

Teile-Nr. AC1002 Niederdruckdosierer
Teile-Nr. AC2002 Hochdruckdosierer



ti30000a

Teile-Nr. AC1002 Niederdruckdosierer
Teile-Nr. AC2002 Hochdruckdosierer

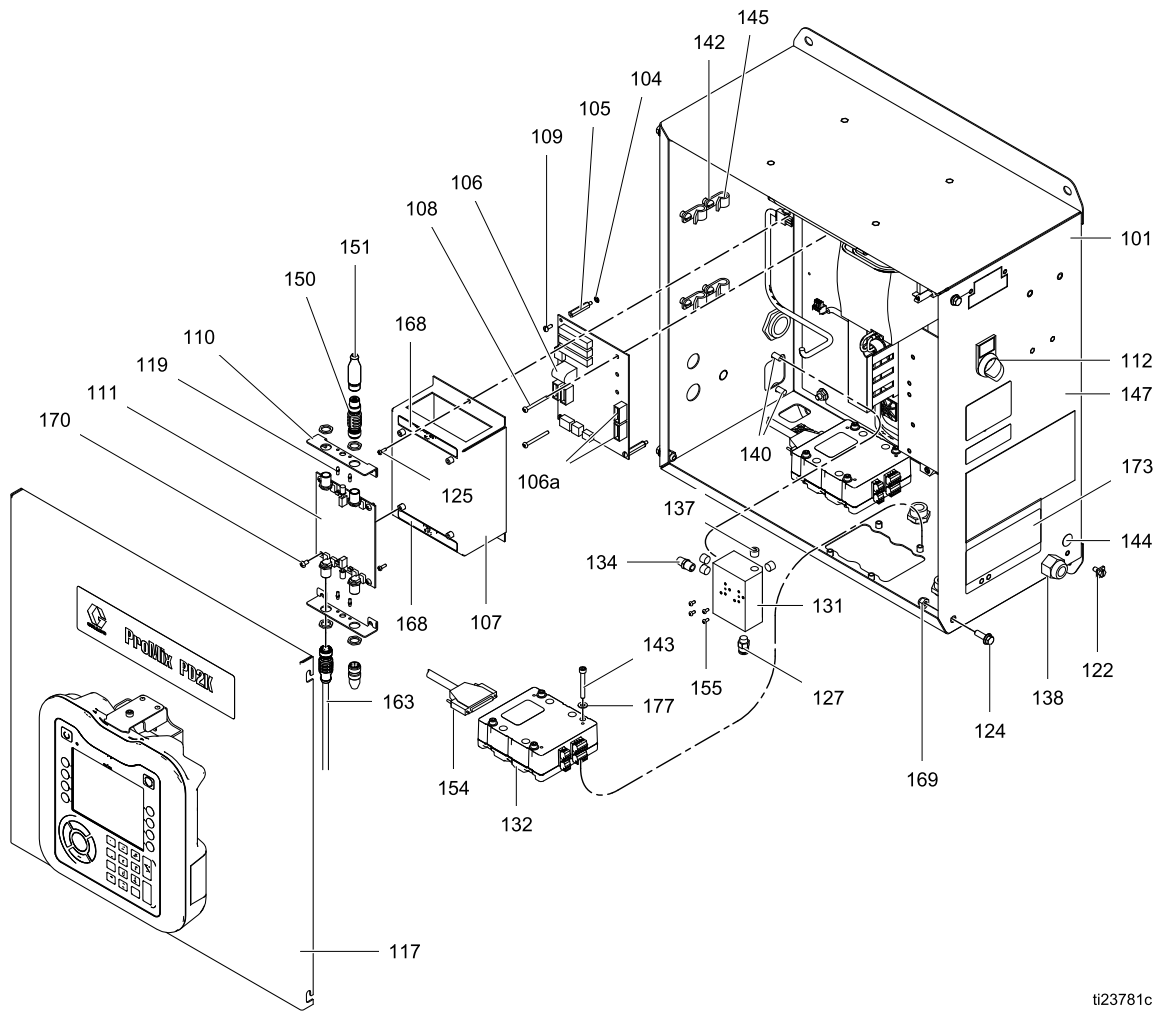
Pos.	Teil	Beschreibung	St.	Pos.	Teil	Beschreibung	St.
201	— — —	RAHMEN	1	209	24T770	SATZ, Lüfter-	2
202	— — —	STEUERKASTEN, elektrisch, siehe Steuerkastenteile (Dual-Panel- Modelle), page 76	1	210	277853	HALTERUNG, Montage-	1
203	— — —	MATERIALKON- SOLE	1	211	— — —	MASCHINEN- SCHRAUBE, Flachkopf; M5 x 0,8; 10 mm	2
204	— — —	HALTERUNG, Montage-	2	212	24U602	ERWEITERTES ANZEIGEMODUL, enthält Pos. 212a	1
205	24T790	PUMPE, 70 cm ³ , A-seitig, Niederdruck, für Modell AC1002, siehe Betriebsanleitung 332339	1	212a	17N631	TOKEN, aktuelle Version der Software für das Erweiterte Anzeigemodul (ohne Abb.)	1
	24T791	PUMPE, 70 cm ³ , A-seitig, Hochdruck, für Modell AC2002, siehe Betriebsanleitung 332339	1	214	24T772	MAGNETVENTIL- VERTEILER, siehe Teileliste Mag- netventilverteiler, page 79	2
206	24T788	PUMPE, 35 cm ³ , B-seitig, Niederdruck, für Modell AC1002, siehe Betriebsanleitung 332339	1	215	C19798	INNENSECHSK- ANTSCHRAUBE, 1/4-20 x 3/8" (10 mm)	8
	24T789	PUMPE, 35 cm ³ , B-seitig, Hochdruck, für Modell AC2002, siehe Betriebsanleitung 332339	1	216	17M103	VENTILHAL- TERUNG	2
207	— — —	MONTAGEHAL- TERUNG, Pumpe	2	217	104641	FITTING, Schottverbindung	4
208	24T771	ABDECKUNG, enthält 2x Pos. 256	1	218	111763	BOGEN; 1/4 NPT (MBE)	4
				219	24T787	LÖSEMITTEL- STROMSCHAL- TER, 1/4 NPTF Stützen	4
				227	— — —	STÜTZBLECH	4
				228	— — —	BEIN, Bodenstativ	2
				229	— — —	ROHRSTOPFEN, eckig	6

Teile

Pos.	Teil	Beschreibung	St.	Pos.	Teil	Beschreibung	St.
230	— — —	UNTER- LEGSCHLEIBE; 3/8	16	255	223547	ERDUNGSKABEL	1
231	— — —	SECHSKANTSC- HRAUBE, 3/8-16 x 2,75" (70 mm)	4	256	— — —	INNENSECH- SKANTSCHRAU- BE, 1/4-20 x 3/4" (19 mm)	2
232	— — —	SECHSKANTSC- HRAUBE, 3/8-16 x 7/8" (22 mm)	12	269	— — —	KABELDURCH- FÜHRUNGSDICH- TUNG	2
233	— — —	SICHERUNGSM- UTTER; 3/8-16	20	270	16V429	CAN-KABEL, eigensicher, 5-polig, für Kabinenregelung, fbe, 15 m	1
234	— — —	SECHSKANTSC- HRAUBE, 3/8-16 x 3" (76 mm)	8	273	24T302	TSL- BEHÄLTERSATZ, enthält Pos. 73a-73e	2
235	— — —	SICHERUNGSS- CHEIBE, 3/8"	8	273a	— — —	HALTERUNG	2
236	— — —	MUTTER, Sechskant, 3/8-16	8	273b	24U617	STECKNIPPEL- SATZ, enthält O-Ringe, 12er Packung	2
243	— — —	KABELBAUM für Modell AC1000 (ohne Abb.)	2	273c	— — —	PU-SCHLAUCH, 1/4" (6 mm) AD, 3,05 m (auf erforderliche Länge zuschneiden)	2
	— — —	KABELBAUM für Modell AC2000 (ohne Abb.)	2	273d	— — —	SCHRAUB- STOPFEN, 10-32, als Ersatz für un- genutzte Pos. 73b des TSL-Behälters (ohne Abb.)	8
245	15F741	ADAPTERFIT- TING, 1/4 NPTM x 1/4 NPTF	4	273e	— — —	DICHTUNG, für Pos. 73d (ohne Abb.)	8
250	115287	FITTING, Y-Rohr, für Rohre mit 1/4" (6 mm) AD	1	274	121907	NIPPEL, 1/4 NPT	1
251	— — —	PE-SCHLAUCH, 1/4" (6 mm) AD x 3'	3	Mit — — — gekennzeichnete Positionen nicht separat erhältlich.			
253	— — —	NYLON- SCHLAUCH, grün, für Steuerluft zum Einschalten von Ventilen, 5/32" (4 mm) AD x 20' (auf erforderliche Länge geschnitten)	12				
254	— — —	NYLON- SCHLAUCH, rot, für Steuerluft zum Ausschalten von Ventilen, 5/32" (4 mm) AD x 20' (auf erforderliche Länge geschnitten)	12				

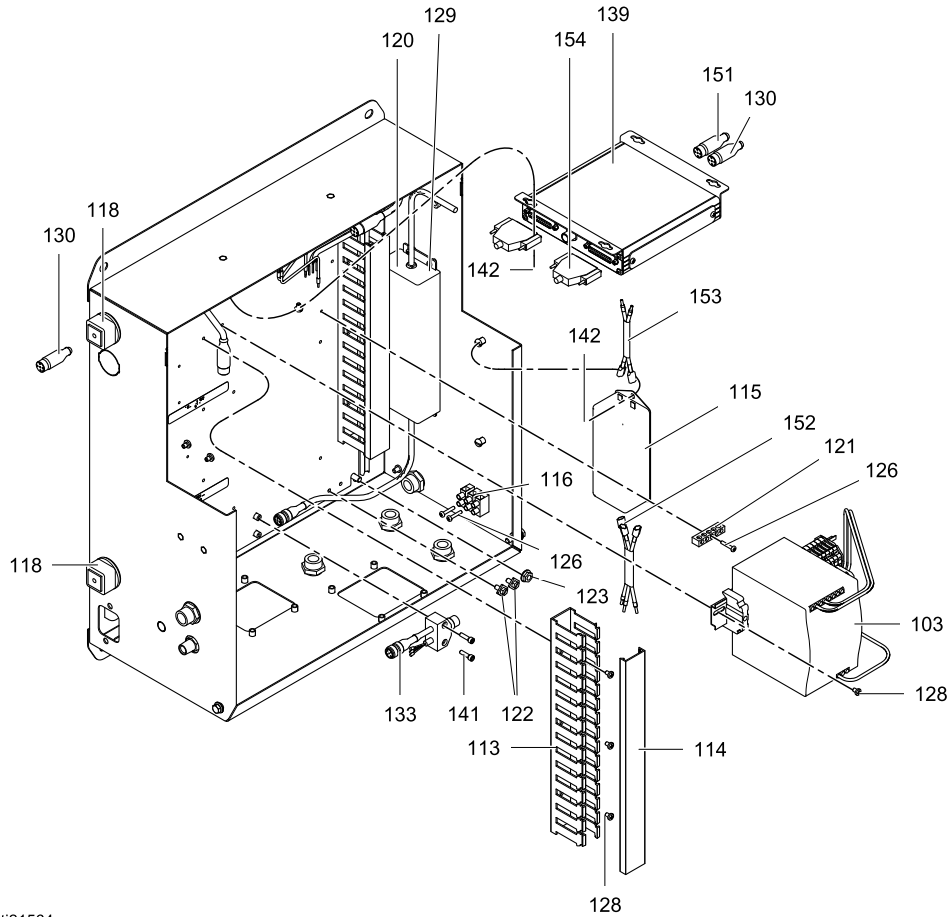
Steuerkastenteile

Elektrischer Steuerkasten



ti23781c

Elektrischer Steuerkasten (Forts.)



ti21564a

Pos.	Teil	Beschreibung	St.	Pos.	Teil	Beschreibung	St.
101	---	GEHÄUSE	1	110	---	HALTERUNG, Leiterplatte	2
102	---	RÜCKWAND	1	111	24M485	ISOLIERKARTE, eigensicher	1
103	24T769	NETZTEIL, 48 VDC, 10 A, 480 W	1	112	16U725	WAHLSCHALTER, 2 Positionen	1
104	---	SICHERUNGSS-CHEIBE; Nr. 6	3	113	---	KABELFÜHRUNG	1
105	---	ABSTANDSHALTER	3	114	---	ABDECKUNG, Kabelkanal	2
106	255786	SICHERHEITSBARRIERENKARTE, enthält Pos. 106a	1	115	16V446	FILTER, 10A	1
106a	15D979	FLINKE SICHERUNG, 400 mA	2	116	---	ANSCHLUSSLEISTE	1
107	---	ABDECKUNG, Sicherheitsbarriere	1	117	---	GEHÄUSEABDECKUNG	1
108	---	MASCHINENSCHRAUBE, Flachkopf, 6-32 x 1,5 Zoll (38 mm)	2	118	---	DURCHFÜHRUNGSDICHTUNG	2
109	---	MASCHINENSCHRAUBE, Flachkopf, 6-32 x 0,375 Zoll (10 mm)	3	119	---	LAMPE	4
				120	16T660	NETZTEIL, 24 VDC, 4 A, 96 W	1

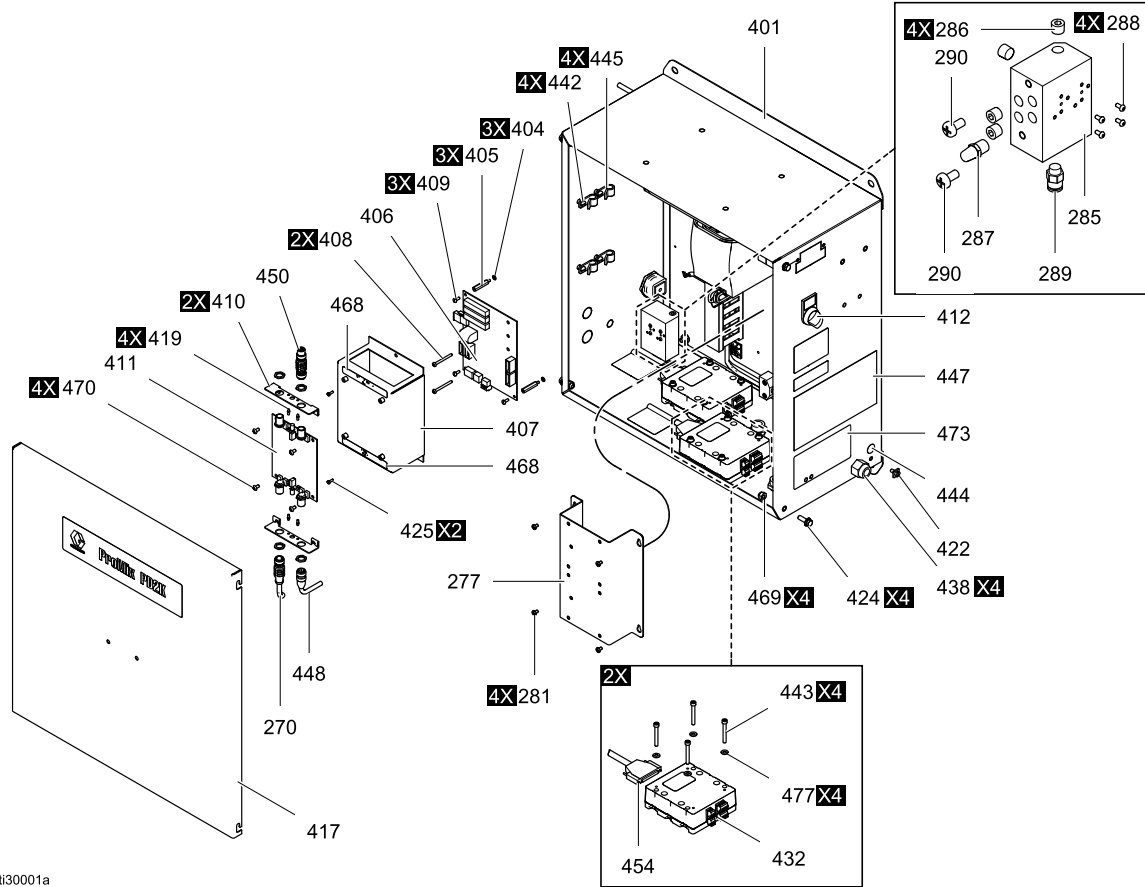
Pos.	Teil	Beschreibung	St.	Pos.	Teil	Beschreibung	St.
121	— — —	ANSCHLUSS, Erdungsschiene	1	142	— — —	MASCHINEN- SCHRAUBE, Flachkopf, 10-32 x 0,25 Zoll (6 mm)	10
122	— — —	ERDUNGSS- CHRAUBE, M5 x 0,8	3	143	— — —	MASCHINEN- SCHRAUBE, Flachkopf, 10-32 x 1,5 Zoll (38 mm)	8
123	— — —	MUTTER, Sechskant, Flanschkopf; 1/4–20	4	144▲	172953	AUFKLEBER, Erdungssymbol	1
124	— — —	SCHRAUBE, Sechskant, 1/4–20 x 0,75" (19 mm)	4	145	— — —	KABELSCHELLE für AD 3/8" (10 mm)	4
125	— — —	MASCHINEN- SCHRAUBE, Flachkopf, 10-24 x 0,375 Zoll (10 mm)	2	147▲	15W598	WARNSCHILD	1
126	— — —	MASCHINEN- SCHRAUBE, Flachkopf, 10-32 x 0,75 Zoll (19 mm)	3	148	— — —	KABELBAUM, CAN-Isolierung, Strom (ohne Abb.)	1
127	— — —	ANSCHLUSSFITTING, 1/8" NPTM x 1/4" (6 mm) AD Rohr	1	150	16T072	ADAPTER, CAN-Kabel, eigensicher auf nicht eigensicher	1
128	— — —	MASCHINEN- SCHRAUBE, Flachkopf, 8-32 x 0,25 Zoll (6 mm)	8	151	121227	CAN-KABEL, Innengewinde beidseitig, 0,6 m	1
129	— — —	MASCHINEN- SCHRAUBE, Lin- senkopf, 6–32 x 0,25 Zoll (6 mm)	4	152	— — —	KABELBAUM, dreiadrig	1
130	121003	CAN-KABEL, Innengewinde beidseitig, 3,0 m	1	153	— — —	KABELBAUM, zweiadrig	1
131	— — —	VERTEILER, Luft	1	154	16T659	KABEL, D-SUB, 25-Pin, 76 cm (2,5 ft)	2
132	24N527	PUMPEN- REGELMODUL	2	155	— — —	SCHRAUBE, selbstdichtend	2
133	16P243	VERTEILERKABEL	1	163	16V429	CAN-KABEL, eigensicher, FBE, 15,25 m	1
134	— — —	SCHALLDÄMPFER	1	168	16U600	Aufkleber, Isolierkarte	1
137	— — —	ROHRSTOPFEN, 1/8 NPT(f)	4	169	— — —	SECHSKANTMUT- TER, selbstsichernd, 1/4–20	4
138	— — —	ZUGENTLASTUNG	4	170	— — —	MASCHINEN- SCHRAUBE, Flachkopf, 8-32 x 0,312 Zoll (8 mm)	4
139	24T773	VERBESSERTES MA- TERIALREGELMODUL	1	173▲	15W776	WARNSCHILD, Stromschlag	1
140	— — —	MASCHINEN- SCHRAUBE, Flachkopf, 1/4–20 x 0,5" (13 mm)	2	176	— — —	UNTERLEGSCHIEBE, flach	2
141	— — —	INNENSECH- SKANTSCHRAUBE, 8-32 x 0,625" (16 mm)	2	177	— — —	UNTERLEGSCHIEBE, 10, Edelstahl	1

Mit — — — gekennzeichnete Positionen nicht separat erhältlich.

▲ Zusätzliche Gefahren- und Warnschilder, Aufkleber und Karten sind kostenlos erhältlich.

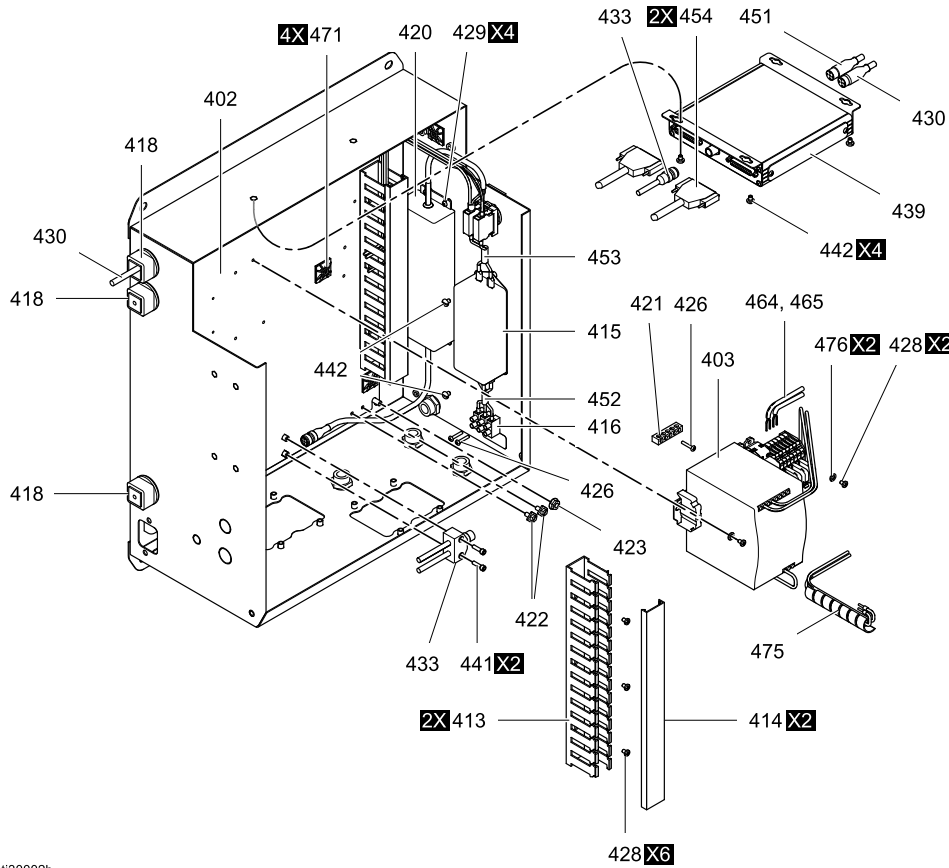
Steuerkastenteile (Dual-Panel-Modelle)

Elektrischer Steuerkasten



t30001a

Elektrischer Steuerkasten (Forts.)



ti30002b

Pos.	Teil	Beschreibung	St.	Pos.	Teil	Beschreibung	St.
270	16V429	CAN-KABEL, eigensicher, FBE, 15,25 m	1	406	255786	SICHERHEITSBARIERENKARTE, enthält Pos. 106a	1
277	----	HALTERUNG, Befestigung, Modbus	1	406a	15D979	FLINKE SICHERUNG, 400 mA	2
281	----	FLACHKOPF-SCHRAUBE, 8-32	4	407	----	ABDECKUNG, Sicherheitsbarriere	1
285	----	VERTEILER, Luft	1	408	----	MASCHINENSCHRAUBE, Flachkopf, 6-32 x 1,5 Zoll (38 mm)	2
286	----	ROHRSTOPFEN, 1/8 NPT(f)	4	409	----	MASCHINENSCHRAUBE, Flachkopf, 6-32 x 0,375 Zoll (10 mm)	3
287	----	SCHALLDÄMPFER, gesintert, 1/8 Zoll	1	410	----	HALTERUNG, Leiterplatte	2
288	----	SCHRAUBE, selbstdichtend	4	411	24M485	ISOLIERKARTE, eigensicher	1
289	----	ANSCHLUSSFITTING, 1/8" NPTM x 1/4" (6 mm) AD Rohr	1	412	16U725	WAHLSCHALTER, 2 Positionen	1
290	----	MASCHINENSCHRAUBE, Flachkopf	2	413	----	KABELFÜHRUNG	1
292	----	SCHEIBE, Sicherungs-; Nr. 6	1	414	----	ABDECKUNG, Kabelkanal	2
401	----	GEHÄUSE	1	415	16V446	FILTER, 10A	1
402	----	RÜCKWAND	1	416	----	ANSCHLUSSLEISTE	1
403	26A189	NETZTEIL, 48 VDC, 10 A, 480 W	1	417	----	GEHÄUSEABDECKUNG	1
404	----	SICHERUNGSSCHEIBE; Nr. 6	3	418	----	DURCHFÜHRUNGSDICHTUNG	2
405	----	ABSTANDSHALTER	3	419	----	LAMPE	4

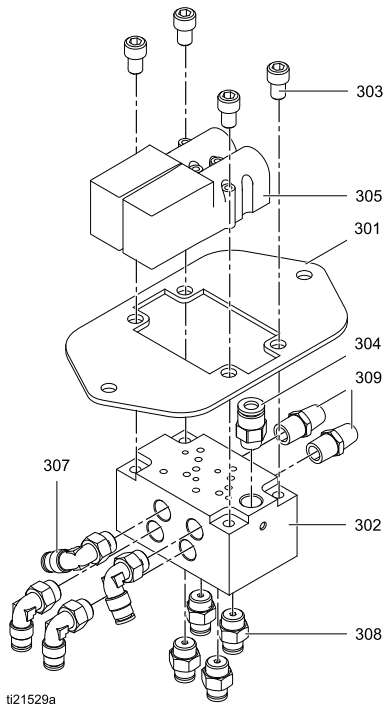
Teile

Pos.	Teil	Beschreibung	St.	Pos.	Teil	Beschreibung	St.
420	16T660	NETZTEIL, 24 VDC, 4 A, 96 W	1	442	— — —	MASCHINEN-SCHRAUBE, Flachkopf, 10-32 x 0,25 Zoll (6 mm)	10
421	— — —	ANSCHLUSS, Erdungsschiene	1	443	— — —	MASCHINEN-SCHRAUBE, Flachkopf, 10-32 x 1,5 Zoll (38 mm)	8
422	— — —	ERDUNGSSCHRAUBE, M5 x 0,8	3	444▲	172953	AUFKLEBER, Erdungssymbol	1
423	— — —	MUTTER, Sechskant, Flanschkopf, 1/4-20	4	445	— — —	KABELSCHELLE für AD 3/8" (10 mm)	4
424	— — —	SCHRAUBE, Sechskant, 1/4-20 x 0,75" (19 mm)	4	447▲	15W598	WARNSCHILD	1
425	— — —	MASCHINEN-SCHRAUBE, Flachkopf, 10-24 x 0,375 Zoll (10 mm)	2	448	— — —	KABELBAUM, CAN-Isolierung, Strom (ohne Abb.)	1
426	— — —	MASCHINEN-SCHRAUBE, Flachkopf, 10-32 x 0,75 Zoll (19 mm)	3	450	16T072	ADAPTER, CAN-Kabel, eigensicher auf nicht eigensicher	1
427	— — —	ANSCHLUSSFITTING, 1/8" NPTM x 1/4" (6 mm) AD Rohr	1	451	121227	CAN-KABEL, Innengewinde beidseitig, 0,6 m	1
428	— — —	MASCHINEN-SCHRAUBE, Flachkopf, 8-32 x 0,25 Zoll (6 mm)	8	452	— — —	KABELBAUM, dreiadrig	1
429	— — —	MASCHINEN-SCHRAUBE, Linsenkopf, 6-32 x 0,25 Zoll (6 mm)	4	453	— — —	KABELBAUM, zweiadrig	1
430	121003	CAN-KABEL, Innengewinde beidseitig, 3,0 m	1	454	16T659	KABEL, D-SUB, 25-Pin, 76 cm (2,5 ft)	2
431	— — —	VERTEILER, Luft	1	455	— — —	SCHRAUBE, selbstdichtend	2
432	24N527	PUMPEN-REGELMODUL	2	459	15T632	LUFTSTROM-SCHALTERSATZ, enthält Pos. 159a-159c	1
433	16P243	VERTEILERKABEL	1	459a	104641	FITTING, Schottverbindung	1
434	— — —	SCHALLDÄMPFER	1	459b	111763	BOGEN; 1/4 NPT (MBE)	1
435	121324	MAGNETVENTIL, 3-Wege	1	459c	113029	NIPPEL, 1/4" NPT	1
436	— — —	WINKELVER-SCHRAUBUNG, 1/8" NPTM x 5/32" (4 mm) AD Rohr	1	463	16V429	CAN-KABEL, eigensicher, FBE, 15,25 m	1
437	— — —	STOPFEN, Rohr; 1/8 NPT(a)	3	468▲	16U600	Aufkleber, Isolierkarte	1
438	— — —	ZUGENTLASTUNG	4	469	— — —	SECHSKANTMUTTER, selbstsichernd, 1/4-20	4
439	24T773	VERBESSERTES MATERIAL-REGELMODUL	1	470	— — —	MASCHINEN-SCHRAUBE, Flachkopf, 8-32 x 0,312 Zoll (8 mm)	4
440	— — —	MASCHINEN-SCHRAUBE, Flachkopf, 1/4-20 x 0,5" (13 mm)	2	473▲	15W776	WARNSCHILD	1
441	— — —	INNENSECHSKANTSCHRAUBE, 8-32 x 0,625" (16 mm)	2	Mit — — — gekennzeichnete Positionen nicht separat erhältlich.			

▲ Zusätzliche Gefahren- und Warnschilder, Aufkleber und Karten sind kostenlos erhältlich.

Teileliste Magnetventilverteiler

Teilenr. 24T772 Magnetventilverteiler



Pos.	Teil	Beschreibung	St.
301	— — —	PLATTE	1
302	— — —	VERTEILER	1
303	— — —	INNENSECHSKANTSCHRAUBE, 1/4-20 x 0,375" (10 mm)	4
304	115671	ANSCHLUSS; Rohr-AD 1/8 NPT(m) x 1/4 Zoll (6 mm)	1
305	16P812	MAGNETVENTIL	2
307	114151	WINKELVERSCHRAUBUNG, 1/8" NPTM x 5/32" (4 mm) AD Rohr	4
308	114263	FITTING, gerade, 1/8" NPTM x 5/32" (4 mm) AD Rohr	4
309	C06061	SCHALLDÄMPFER	2

Mit — — — gekennzeichnete Positionen nicht separat erhältlich.

Technische Angaben

Dosiersystem mit Verdrängerpumpe	U.S.	Metrisch
Max. Materialarbeitsdruck		
AC0500 und AC0502 Systeme mit Niederdruckpumpen	300 psi	2,1 MPa; 21 bar
AC0500 und AC0502 Systeme mit Hochdruckpumpen	1500 psi	10,5 MPa; 105 bar
AC1000, AC1002, AC3000, und AC3002 Luftspritzsysteme	300 psi	2,1 MPa; 21 bar
AC2000, AC2002, AC4000, und AC4002 Luftunterstützte Spritzsysteme	1500 psi	10,5 MPa; 105 bar
Zulässiger Lufteingangsdruck:	100 psi	0,7 MPa; 7,0 bar
Druckluftversorgung:	85-100 psi	0,6–0,7 MPa; 6,0–7,0 bar)
Luftfiltereinlassgröße:	3/8 NPT(I)	
Luftfilterung für die Pneumatik (benutzerseitig):	Filterung mit einer Feinheit von (mindestens) 5 Mikrometer erforderlich; trockene und saubere Luft	
Luftfilterung für die Zerstäuberluft (benutzerseitig):	Filterung mit einer Feinheit von (mindestens) 30 Mikrometer erforderlich; trockene und saubere Luft	
Mischverhältnisbereich:	0,1:1 — 50:1, ±1%	
Verarbeitete Materialien:	eine oder zwei Komponente(n): <ul style="list-style-type: none"> • Lacke auf Lösemittel- und Wasserbasis • Polyurethane • Epoxidharze • Säurekatalysierte Lacke • feuchttempfindliche Isocyanate 	
Viskositätsbereich:	20–5000 centipoise	
Materialfilterung (benutzerseitig):	mindestens 100 µm	
Maximaler Materialdurchsatz:	800 cc/min (abhängig von der Viskosität des Materials)	
Größe der Materialauslassöffnung:	1/4 NPT(m)	
Erforderliche externe Stromversorgung:	90–250 V AC, 50/60 Hz, maximale Stromaufnahme 7 A Schutzschalter mit maximal 15 A erforderlich Adernquerschnitt der Netzleitung: 8,4 bis 2,1 mm ² (AWG: 8-14)	
Betriebstemperaturbereich:	36 bis 122°F	2 bis 50°C
Lagerungstemperaturbereich:	-4 bis 158 °F	-20 bis 70 °C
Gewicht Basismodell (ungefähre Angabe):	195 lb	88 kg
Geräuschentwicklung:	Unter 75 dB(A)	
Benetzte Teile:		

Dosiersystem mit Verdrängerpumpe	U.S.	Metrisch
AC0500 und AC0502	Pumpen sind separat erhältlich; Informationen zu den benetzten Teilen finden Sie im Handbuch der ausgewählten Pumpe.	
AC1000, AC1002, AC2000 und AC2002	17-4PH, 303, 304 Edelstahl, Wolframcarbid (mit Nickelbinder), Perfluorelastomer, PTFE, PPS, UHMWPE	
AC3000, AC3002, AC4000, und AC4002	316 SST, 17 – 4PH SST, PEEK, Perfluorelastomer, PTFE, PPS, UHMWPF	

Graco Standardgarantie

Graco garantiert, dass alle in diesem Dokument erwähnten Geräte, die von Graco hergestellt worden sind und den Namen Graco tragen, zum Zeitpunkt des Verkaufs an den Erstkäufer frei von Material- und Verarbeitungsfehlern sind. Mit Ausnahme einer speziellen, erweiterten oder eingeschränkten Garantie, die von Graco bekannt gegeben wurde, garantiert Graco für eine Dauer von zwölf Monaten ab Kaufdatum die Reparatur oder den Austausch jedes Teiles, das von Graco als defekt anerkannt wird. Diese Garantie gilt nur dann, wenn das Gerät in Übereinstimmung mit den schriftlichen Graco-Empfehlungen installiert, betrieben und gewartet wurde.

Diese Garantie erstreckt sich nicht auf allgemeinen Verschleiß, Fehlfunktionen, Beschädigungen oder Verschleiß aufgrund fehlerhafter Installation, falscher Anwendung, Abrieb, Korrosion, inadäquater oder falscher Wartung, Fahrlässigkeit, Unfall, Durchführung unerlaubter Veränderungen oder Einbau von Teilen, die keine Originalteile von Graco sind, und Graco kann für derartige Fehlfunktionen, Beschädigungen oder Verschleiß nicht haftbar gemacht werden. Ebenso wenig kann Graco für Fehlfunktionen, Beschädigungen oder Verschleiß aufgrund einer Unverträglichkeit von Graco-Geräten mit Strukturen, Zubehörteilen, Geräten oder Materialien anderer Hersteller oder durch falsche Bauweise, Herstellung, Installation, Betrieb oder Wartung von Strukturen, Zubehörteilen, Geräten oder Materialien anderer Hersteller haftbar gemacht werden.

Diese Garantie gilt unter der Bedingung, dass das Gerät, für welches die Garantieleistungen beansprucht werden, kostenfrei an einen autorisierten Graco-Vertragshändler geschickt wird, um den behaupteten Schaden bestätigen zu lassen. Wird der angegebene Schaden bestätigt, so wird jedes schadhafte Teil von Graco kostenlos repariert oder ausgetauscht. Das Gerät wird frachtfrei an den Originalkäufer zurückgesandt. Sollte sich bei der Überprüfung des Geräts kein Material- oder Verarbeitungsfehler nachweisen lassen, so werden die Reparaturen zu einem angemessenen Preis durchgeführt, der die Kosten für Ersatzteile, Arbeit und Transport enthalten kann.

DIESE GARANTIE HAT AUSSCHLIESSENDE GÜLTIGKEIT UND GILT ANSTELLE VON JEGLICHEN ANDEREN GARANTIEN, SEIEN SIE AUSDRÜCKLICH ODER IMPLIZIT, UND ZWAR EINSCHLIESSLICH, JEDOCH NICHT AUSSCHLIESSLICH, DER GARANTIE, DASS DIE WAREN VON DURCHSCHNITTLICHER QUALITÄT UND FÜR DEN NORMALEN GEBRAUCH SOWIE FÜR EINEN BESTIMMTEN ZWECK GEEIGNET SIND.

Graco's einzige Verpflichtung sowie das einzige Rechtsmittel des Käufers bei Nichteinhaltung der Garantiepflichten ergeben sich aus dem oben Dargelegten. Der Käufer erkennt an, dass kein anderes Rechtsmittel (einschließlich, jedoch nicht ausschließlich Schadenersatzforderungen für Gewinnverluste, nicht zustande gekommene Verkaufsabschlüsse, Personen- oder Sachschäden oder andere Folgeschäden) zulässig ist. Jede Nichteinhaltung der Garantiepflichten ist innerhalb von zwei (2) Jahren ab Kaufdatum vorzubringen.

GRACO GIBT KEINERLEI GARANTIEN - WEDER EXPLIZIT NOCH IMPLIZIT - IM HINBLICK AUF DIE MARKTFÄHIGKEIT UND EIGNUNG FÜR EINEN BESTIMMTEN ZWECK DER ZUBEHÖRTEILE, GERÄTE, MATERIALIEN ODER KOMPONENTEN AB, DIE VON GRACO VERKAUFT, NICHT ABER VON GRACO HERGESTELLT WERDEN. Diese von Graco verkauften, aber nicht von Graco hergestellten Teile (wie zum Beispiel Elektromotoren, Schalter, Schläuche usw.) unterliegen den Garantieleistungen der jeweiligen Hersteller. Graco unterstützt die Käufer bei der Geltendmachung eventueller Garantieansprüche nach Maßgabe.

Auf keinen Fall kann Graco für indirekte, beiläufig entstandene, spezielle oder Folgeschäden haftbar gemacht werden, die sich aus der Lieferung von Geräten durch Graco unter diesen Bestimmungen ergeben, oder der Lieferung, Leistung oder Verwendung irgendwelcher Produkte oder anderer Güter, die unter diesen Bestimmungen verkauft werden, sei es aufgrund eines Vertragsbruches, eines Garantiebruchs, einer Fahrlässigkeit von Graco oder Sonstigem.

FOR GRACO CANADA CUSTOMERS

The Parties acknowledge that they have required that the present document, as well as all documents, notices and legal proceedings entered into, given or instituted pursuant hereto or relating directly or indirectly hereto, be drawn up in English. Les parties reconnaissent avoir convenu que la rédaction du présent document sera en Anglais, ainsi que tous documents, avis et procédures judiciaires exécutés, donnés ou intentés, à la suite de ou en rapport, directement ou indirectement, avec les procédures concernées.

Informationen über Graco

Die neuesten Informationen über Graco Produkte finden Sie auf www.graco.com.

Für eine Bestellung nehmen Sie bitte Kontakt mit Ihrem Graco-Vertriebspartner auf, oder rufen Sie uns an, um den Standort eines Vertriebspartners in Ihrer Nähe zu erfahren.

Telefon: 612-623-6921 **oder gebührenfrei unter:** 1-800-328-0211 **Fax:** 612-378-3505

Alle Angaben und Abbildungen in diesem Dokument stellen die zum Zeitpunkt der Veröffentlichung erhältlichen neuesten Produktinformationen dar.

Graco behält sich das Recht vor, jederzeit ohne Vorankündigung Änderungen vorzunehmen.

Informationen über Patente siehe www.graco.com/patents.

Übersetzung der Originalbetriebsanleitung. This manual contains German. MM 332709

Graco-Unternehmenszentrale: Minneapolis

Internationale Büros: Belgien, China, Japan, Korea

GRACO INC. UND TOCHTERUNTERNEHMEN • P.O. BOX 1441 • MINNEAPOLIS MN 55440-1441 • USA

Copyright 2014, Graco Inc. Alle Produktionsstandorte von Graco sind zertifiziert nach ISO 9001.

www.graco.com
Version E, August 2018