

LineLazer™ V 130HS Airless lijntrekkers

3A3769B

NL

Voor het aanbrengen van belijningsmaterialen.

Alleen voor professioneel gebruik.

Uitsluitend voor gebruik buitenshuis.

Niet voor gebruik in ruimtes met ontploffingsgevaar of op gevaarlijke locaties.

Maximale werkdruk: 3300 psi (22,8 MPa, 228 bar)

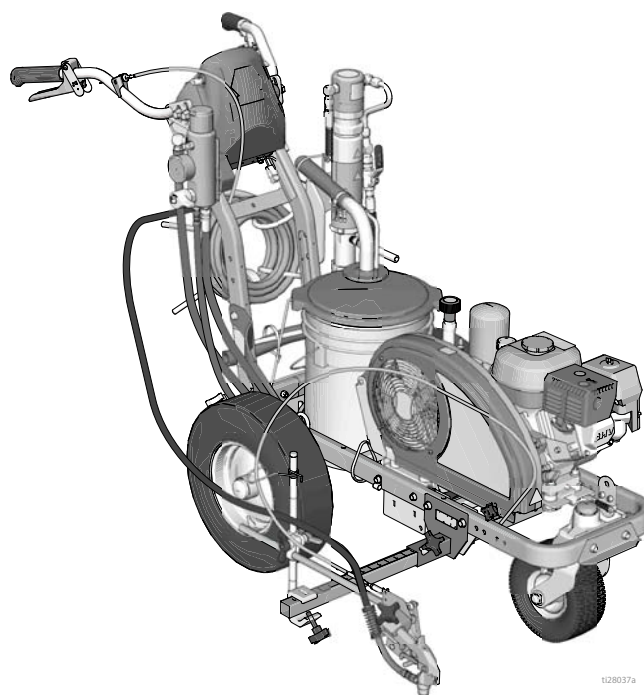


Belangrijke veiligheidsinstructies

Lees alle waarschuwingen en instructies in deze handleiding en de bijbehorende handleidingen. Zorg dat u vertrouwd bent met de bediening en het juiste gebruik van de apparatuur. Bewaar deze instructies.

LineLazer V 130HS		
Model:	Standaard 1 handpistool	Standaard 2 handpistolen
17H447	✓	
17H448		✓

Bijbehorende handleidingen:	
3A3392	Bediening
311254	Pistool
311845	Pomp



128037a

Gebruik alleen originele Graco-ervangingsonderdelen.

Bij gebruik van vervangingsonderdelen van andere fabrikanten kan de garantie komen te vervallen.



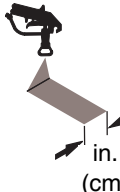
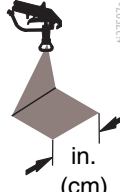

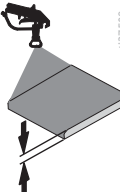
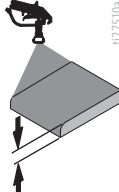
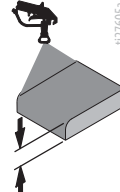


Inhoudsopgave

De tip selecteren	3
Opmerkingen	4
Onderdelen LineLazer V 130HS	5
Onderdelentekening - LineLazer V 130HS	6
Onderdelenlijst	7
Onderdelentekening - LineLazer V 130HS	8
Onderdelenlijst	9
Pistoolhouder en arm	9
Pistooltrekker	9
Onderdelentekening - LineLazer V 130HS	10
Onderdelenlijst	11
Onderdelentekening - LineLazer V 130HS	12
Onderdelenlijst	13
Onderdelentekening - LineLazer V 130HS	14
Onderdelenlijst	15
Onderdelentekening - LineLazer V 130HS	16
Onderdelenlijst	17
Technische gegevens	18
Accessoires	18
Opmerkingen	19
Standaardgarantievoorwaarden van Graco	20
Graco-informatie	20

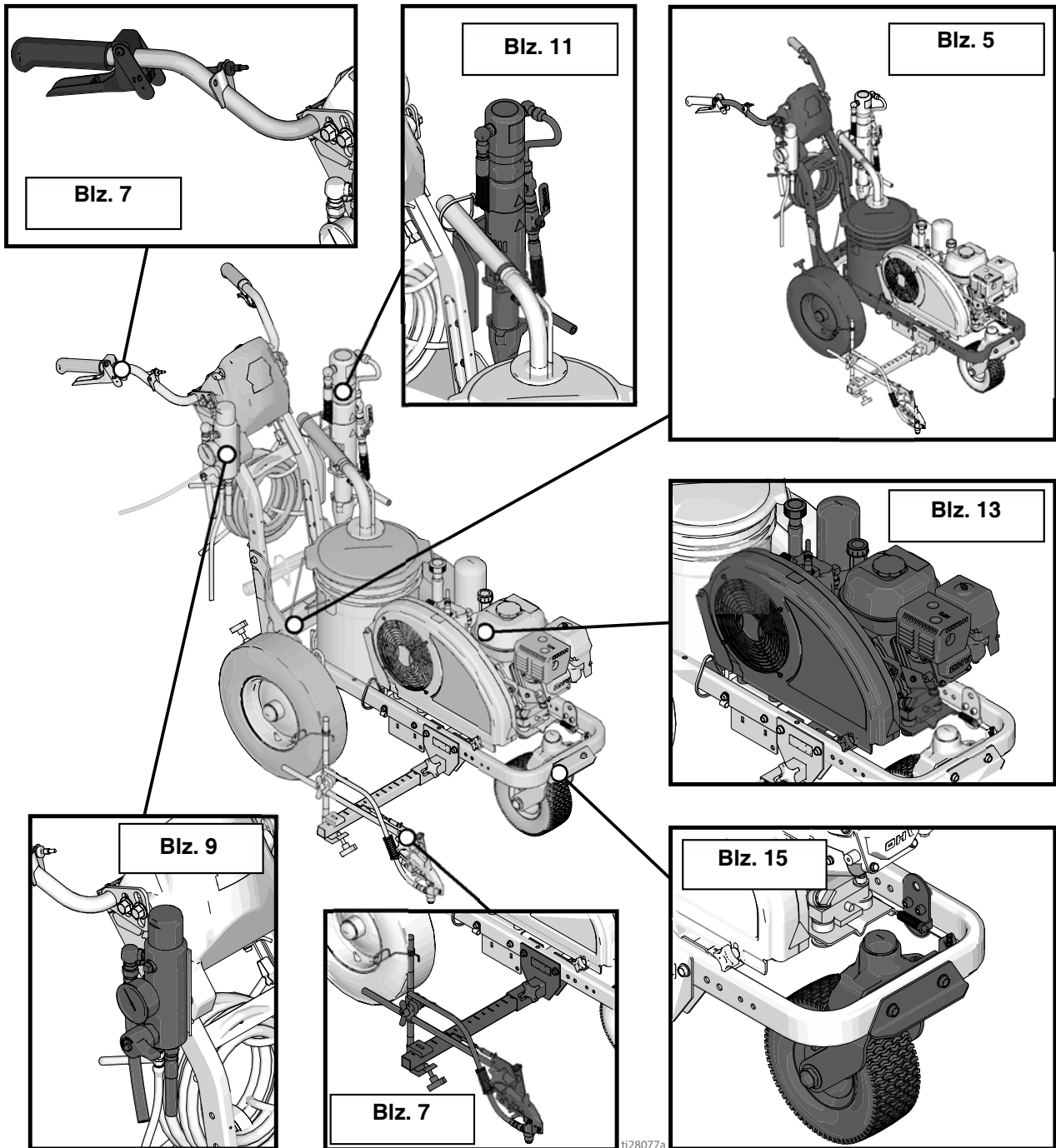
Handleiding	Taal
3A3391	Engels
3A3761	Frans
3A3762	Spaans
3A3769	Nederlands
3A3772	Duits
3A3777	Italiaans
3A3787	Turks
3A3775	Grieks
3A3766	Kroatisch
3A3782	Portugees
3A3768	Deens
3A3771	Fins
3A3786	Zweeds
3A3780	Noors
3A3707	Russisch
3A3770	Estisch
3A3778	Lets
3A3779	Litouws
3A3781	Pools
3A3776	Hongaars
3A3767	Tsjechisch
3A3784	Slowaaks
3A3785	Sloveens
3A3783	Roemeens
3A3919	Bulgaars

De tip selecteren

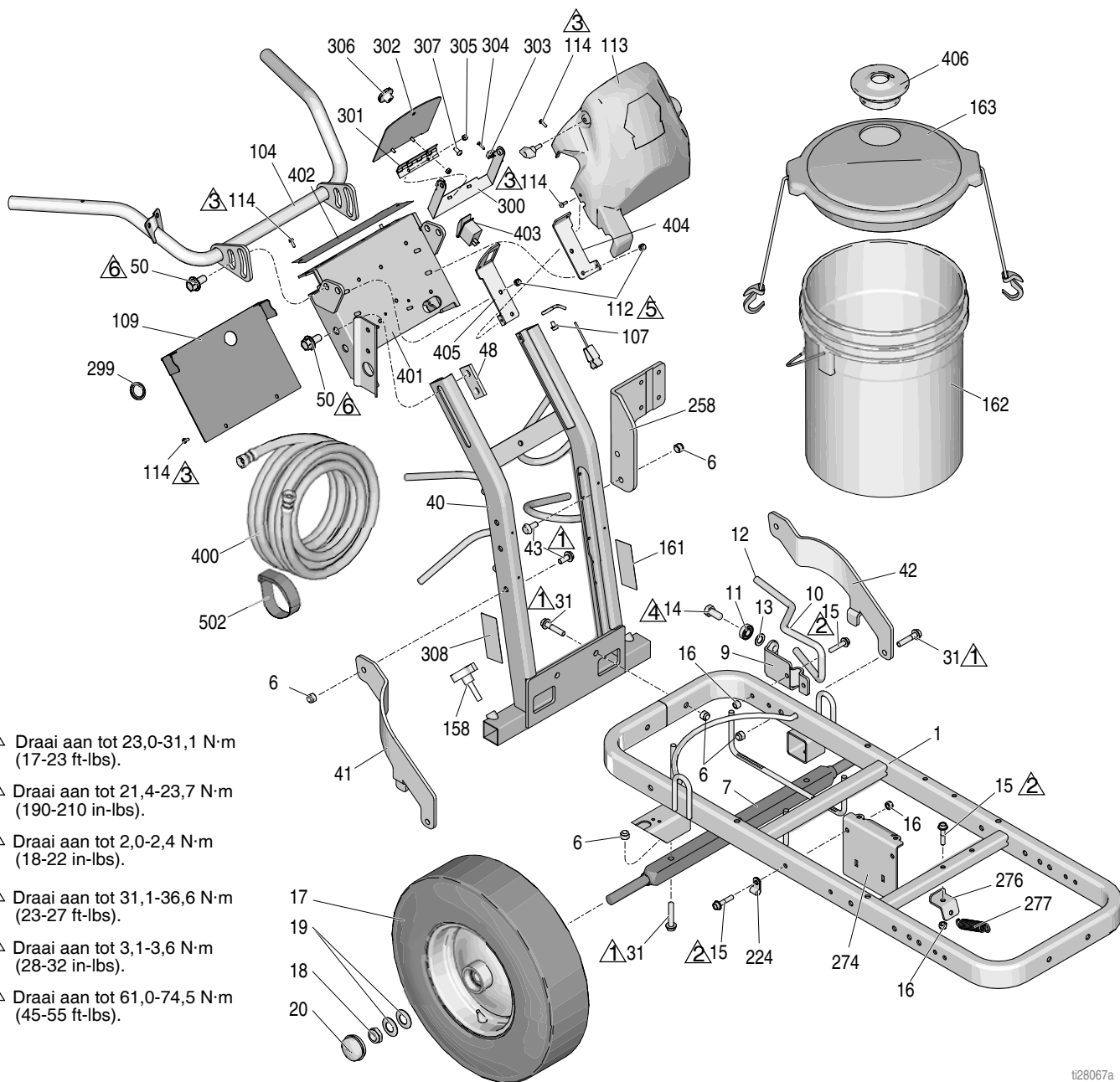
	 in. (cm)	 in. (cm)	 in. (cm)	 in. (cm)			
LL5213*	2 (5)				✓		
LL5215*	2 (5)					✓	
LL5217		4 (10)				✓	
LL5219		4 (10)					✓
LL5315*		4 (10)			✓		
LL5317		4 (10)			✓		
LL5319		4 (10)				✓	
LL5321		4 (10)				✓	
LL5323		4 (10)				✓	
LL5325		4 (10)					✓
LL5327		4 (10)					✓
LL5329		4 (10)					✓
LL5331		4 (10)					✓
LL5333		4 (10)					✓
LL5335		4 (10)					✓
LL5355		4 (10)					✓
LL5417			6 (15)		✓		
LL5419			6 (15)		✓		
LL5421			6 (15)		✓		
LL5423			6 (15)			✓	
LL5425			6 (15)			✓	
LL5427			6 (15)			✓	
LL5429			6 (15)			✓	
LL5431			6 (15)				✓
LL5435			6 (15)				✓
LL5621				12 (30)	✓		
LL5623				12 (30)	✓		
LL5625				12 (30)	✓		
LL5627				12 (30)	✓		
LL5629				12 (30)	✓		
LL5631				12 (30)		✓	
LL5635				12 (30)		✓	
LL5639				12 (30)			✓

* Gebruik een filter van mesh 100 om verstoppingen van spuittips te verminderen.

Onderdelen LineLazer V 130HS



Onderdelentekening - LineLazer V 130HS



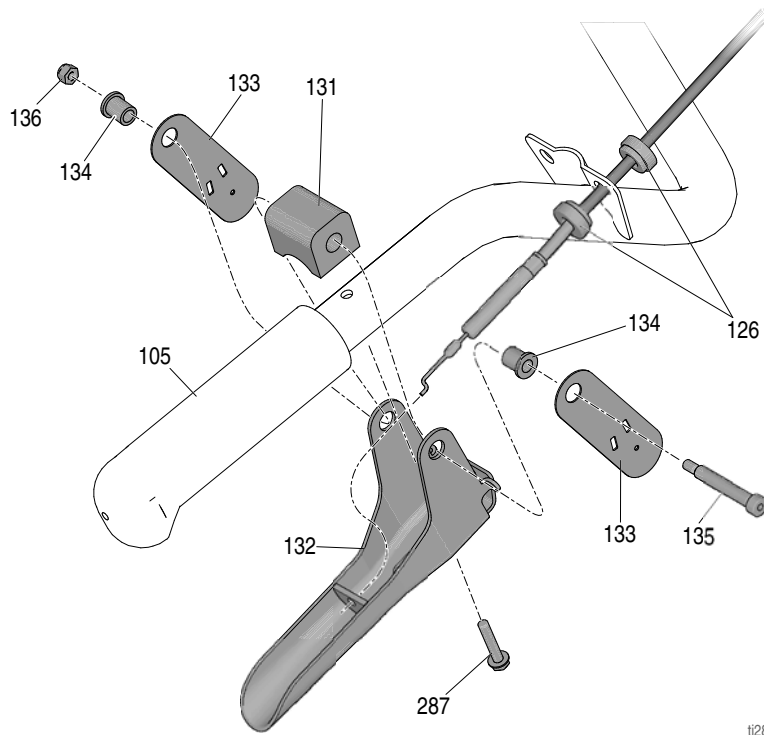
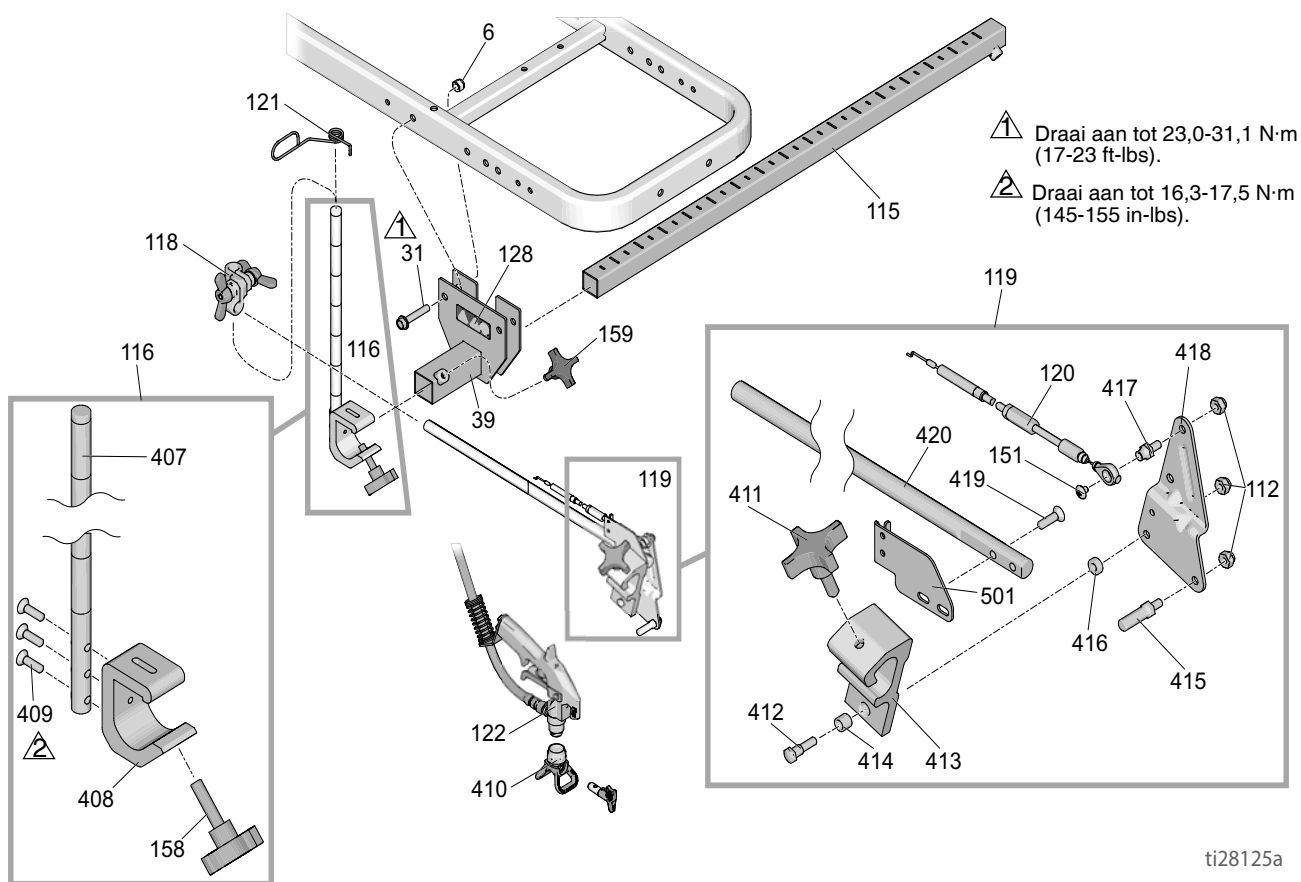
i28067a

Onderdelenlijst

Ref.	Onderdeel	Omschrijving	Aantal	Ref.	Onderdeel	Omschrijving	Aantal
1	287623	FRAME, LineLazer (gelakt)	1	161▲	17K394	LABEL, GMAX waarschuwing brand & huid	1
6	101566	MOER, borg-	12	162	115077	EMMER, kunststof	1
7	193405	AS	1	163	24U241	SET, vatdeksel	1
9	198891	BEUGEL	1	224	17H721	KLEM, draad	1
10	198930	STAAF, rem (bevat 12)	1	258	17H681	BEUGEL, montage, pomp, hydraulisch	1
11	198931	LAGER	1	274	17J549	STEUN, reservoir	1
12	114808	KAP, oranje	1	276	15F441	BEUGEL, frame	1
13	195134	AFSTANDSBUS	1	277	119696	VEER, extensie	1
14	113961	KOLOMSCHROEF, zeskantkop	1	299	17K310	PLUG, knop, 1 3/32	1
15	112960	SCHROEF, flens, zeskant	5	300	17K235	BEUGEL, toegangsklep	1
16	111040	BORGMOER, inwendig, nylock, 5/16	5	301	17K236	SCHARNIER	1
17	111020	WIEL, pneumatisch	2	302	17K291	KLEP, toegang	1
18	112405	MOER, borg-	2	303	17K309	MAGNEET, vierkant	2
19	112825	SLUITRING	4	304	107070	KOLOMSCHROEF, platte kop	2
20	114648	KAP, stof	2	305	109466	MOER, borg-, zeskant	4
31	114982	KOLOMSCHROEF, flenskop	6	306	17K320	KNOP, geribbeld	1
40	24Y665	FRAME, hendel omhoog, gelakt	1	307	112925	SCHROEF, kolom	1
41	15F576	BEUGEL, rechts (gelakt)	1	308▲	17K392	LABEL, veiligheid, waarschuwing, huidinjectie	1
42	15F577	BEUGEL, links (gelakt)	1	400	124884	SLANG, gekoppeld 3/8 x 20'	1
43	128977	KOLOMSCHROEF, kop zeskant	4	401	24Y642	PLAAT, bediening	1
48	17J125	BEUGEL, schuif	2	402	17K434	LABEL, bediening, 130 hs	1
50	17J136	SCHROEF, zeskant, geflensd	8	403	128855	TUIMELSCHAKELAAR	1
104	24Y641	BEUGEL	1	404	17J126	CONSOLE, afscherming	1
107	107257	SCHROEF, draadvormend, zeskantkop	1	405	17J128	BEUGEL, schakelaar	1
109	17J123	PLAAT, kapje	1	406	278722	PAKKING, emmer	1
112	102040	MOER, borg-, zeskant	4	502	114271	BAND, klem-	1
113	17J135	KAPJE, bediening, gelakt	1				
114	128978	SCHROEF, mach., zeskant ringkop	8				
158	108471	KNOP, getand	1				

▲ Vervangende waarschuwingslabels zijn gratis bij te bestellen

Onderdelentekening - LineLazer V 130HS



Onderdelenlijst

Pistoolhouder en arm

Ref.	Onderdeel	Omschrijving	Aantal
6	101566	MOER, borg-	2
31	114982	KOLOMSCHROEF, flenskop	2
39	17H528	BEUGEL, pistoolarm	1
112	102040	MOER, borg-, zeskant	3
115	17J407	ARM, extensie, stang	1
116	17J424	STANG, hoogte-instelling	1
118	24Y645	SET, klem, dubbele vleugelmoer	1
119	25A528	STANG, pistoolhoudereenheid	1
120	15F208	KABEL, pistool	1
121	188135	GELEIDER, kabel	1
122	248157	PISTOOL, buigbaar, basis	1
128▲	16P136	LABEL, veiligheid, waarschuwing, iso	1
151	119648	SCHROEF, mach	1
158	108471	KNOP, getand	1
159	111145	KNOP, getand	1
407	17J139	STANG, pistool, hoogte, instelling	1
408	17J153	BEUGEL, pistool, houder	1
409	113428	KOLOMBOUT, zeskantkop	3
410	243161	BESCHERMER	1
411‡	15F750	KNOP, houder, pistool	1
412	17J575	BEVESTIGING	1
413‡	15F216	HOUDER, pistool	1
414‡	119664	LAGER, mof	1
415	15F209	BOUW, trekken, trekker	1
416	17J576	AFSTANDBUS	1
417	15F211	TAPEIND, kabel	1
418	15F214	ACTUATOR, hendel-	1
419	119647	KOLOMSCHROEF, inbuskop	2
420	17J145	ARM, houder, pistool	1
501	15F213	STEUN, kabelsteun	1

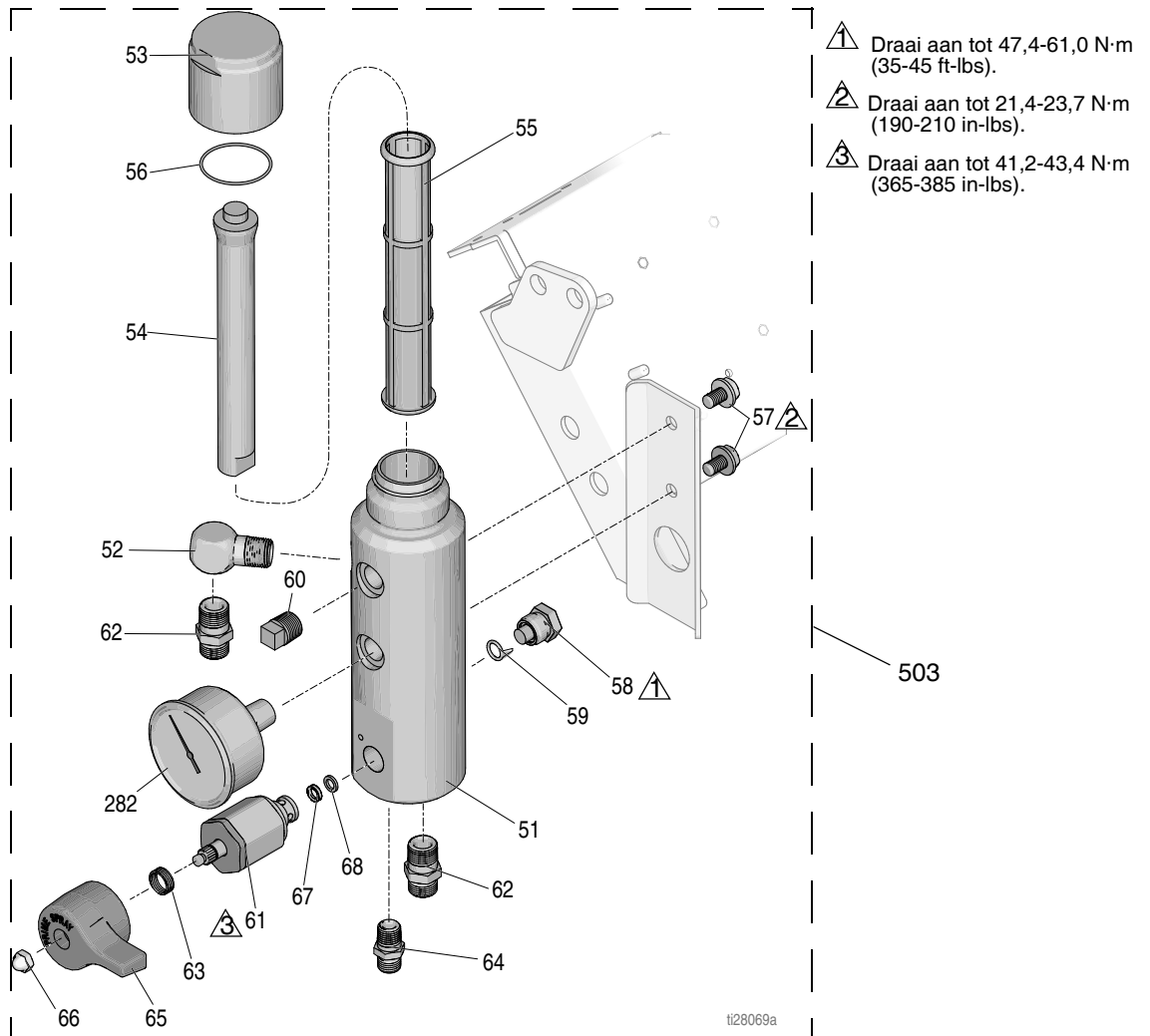
‡ In Reparatieset pistoolhouder 287569

▲ Vervangende waarschuwinglabels zijn gratis bij te bestellen

Pistooltrekker

Ref.	Onderdeel	Omschrijving	Aantal
105	114659	GREEP, handvat-	2
126	15F624	MOER, kabel, pistool (gekarteld)	2
131	198896	BLOK, bevestigingsblok	1
132	245676	HENDEL	1
133	198895	PLAAT, hefboom, scharnierend	2
134	111017	LAGER, geflensd	2
135	116941	SCHROEF, borst, inbuskop	1
136	116969	MOER, borg-	2
287	128803	SCHROEF, draadvormend, zeskant met ring	1

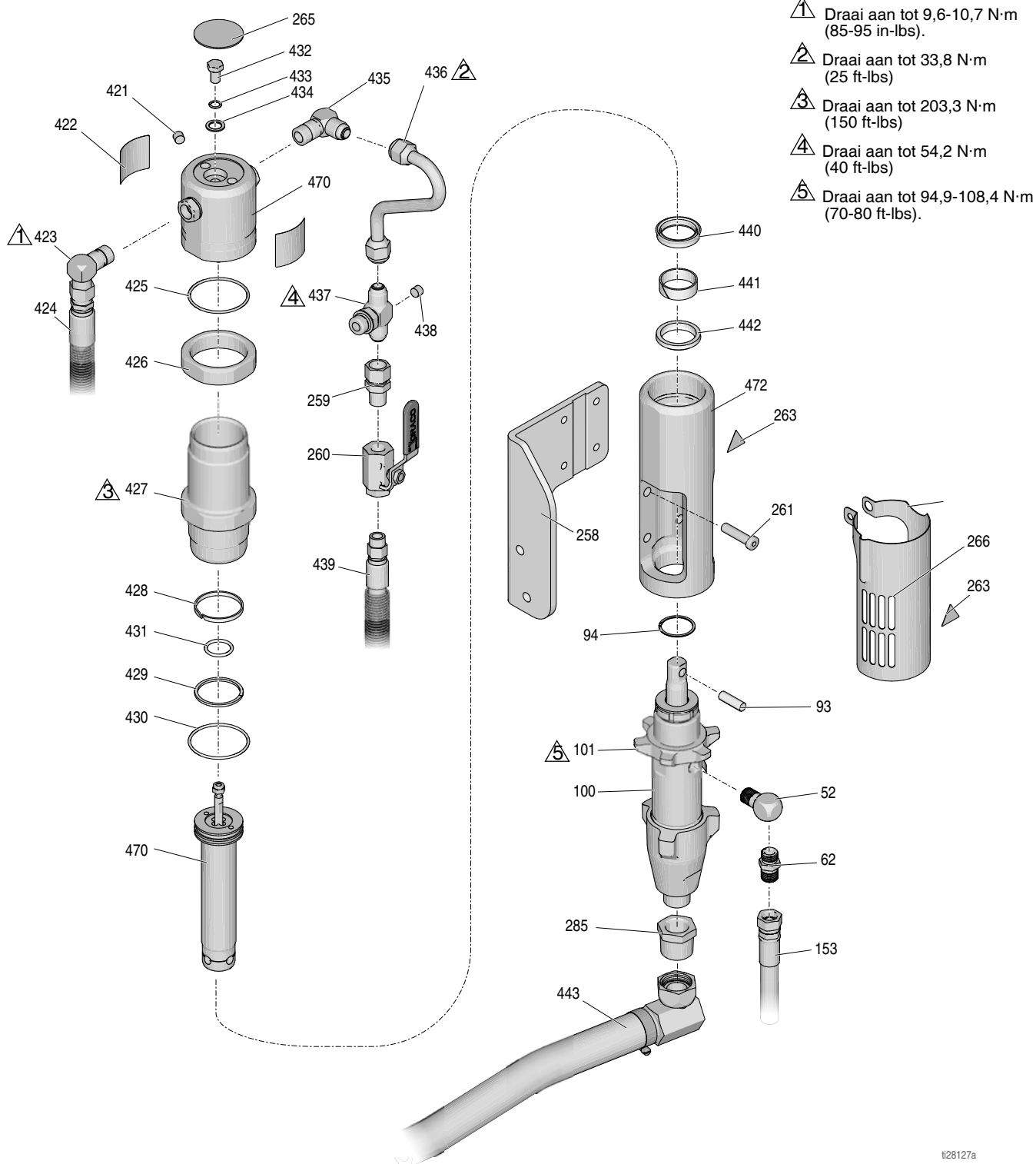
Onderdelentekening - LineLazer V 130HS



Onderdelenlijst

Ref.	Onderdeel	Omschrijving	Aantal	Ref.	Onderdeel	Omschrijving	Aantal
51	17K166	SPRUITSTUK, filter	1	62	196178	VERLOOPSTUK, nippel	2
52	196179	FITTING, kniestuk, straat	1	63	114708	VEER	1
53‡	15C765	KAP, filter	1	64	196181	FITTING, nippel	2
54‡	15C766	BUIS, diffuser	1	65	15G563	HENDEL, ventiel	1
55	25A465	FILTER, materiaal	1	66	116424	MOER, kap	1
56‡	117285	PAKKING, O-ring	1	67	193709	ZITTING, ventiel	1
57	111801	KOLOMSCHROEF, zeskantkop	2	68	193710	AFDICHTING, zitting, klep	1
58	15Y462	PLUG, omvormer	1	282	868015	MANOMETER	1
59	111457	PAKKING, O-ring	1	503	25A787	SET, reparatie, spuitstuk	1
60	15G331	PLUG, buis	1				
61	245103	AFTAPKLEP, eenheid (bevat 65, 66, 67, 68)	1			‡ In Reparatieset kap 287285	

Onderdelentekening - LineLazer V 130HS



t28127a

Onderdelenlijst

Ref.	Onderdeel	Omschrijving	Aantal	Ref.	Onderdeel	Omschrijving	Aantal
52	196179	FITTING, kniestuk, straat	1	427‡◆	246176	SET, reparatie, mof	1
62	196178	VERLOOPSTUK, nippel	2	428*‡◆	178207	LAGER, zuiger	1
93	15J141	PEN, pomp	1	429*‡◆	178226	DICHTING, zuiger-	1
94	116551	RING, klem	1	430*‡◆	117283	PAKKING, O-ring	1
100	24B748	POMP, verdringer-	1	431*‡◆	108014	PAKKING, O-ring	1
101	193031	MOER, bevestiging	1	432‡◆	106276	KAPSCHROEF, zeskantkop	1
153	245797	SLANG, gekoppeld 3/8 x 3'	1	433‡◆	155685	PAKKING, O-ring	1
258	17H681	BEUGEL, montage, pomp, hydraulisch	1	434‡◆	178179	RING, afdicht-	1
259	117328	FITTING, nippel-, recht	1	435◆	117607	FITTING, kniestuk	1
260	117441	KOGELVENTIEL	1	436	15F519	BUIS, hydraulisch, toevoer-	1
261◆	107210	SCHROEF	4	437	119841	VERBINDINGSSTUK, T-, aftakking	1
263▲	15H108	LABEL, waarschuwing, afknelpunt	2	438	100139	PLUG, buis	1
265‡◆	15B063	LABEL, veiligheid, waarschuwing, heet oppervlak	1	439	287175	SET, reparatie, slang	1
266	24X473	KAP, eenheid, pompstang, gh 130/200	1	440*◆	112561	PAKKING, blok	1
285	15Y463	FITTING, bus	1	441*◆	112342	LAGER, stang	1
421‡◆	100139	PLUG, buis	1	442*◆	117739	BORSTEL, stang	1
422‡◆	15B804	LABEL, logo graco	1	443	24V064	SET, reparatie, aanzuiging	1
423◆	117607	FITTING, kniestuk, standaard	2	470◆	288735	SET, reparatie, tuimelstang/zuiger	1
424	287176	SET, reparatie, slang	1	472	15H953	SPRUITSTUK	1
425*‡◆	105765	PAKKING, O-ring	1				
426‡◆	15A726	CONTRAMOER	1				

* In Reparatieset luchtpakking 246174

‡ In Reparatieset tuimelstang/zuiger/kap 288735

◆ In Reparatieset Hydra-motor 288758

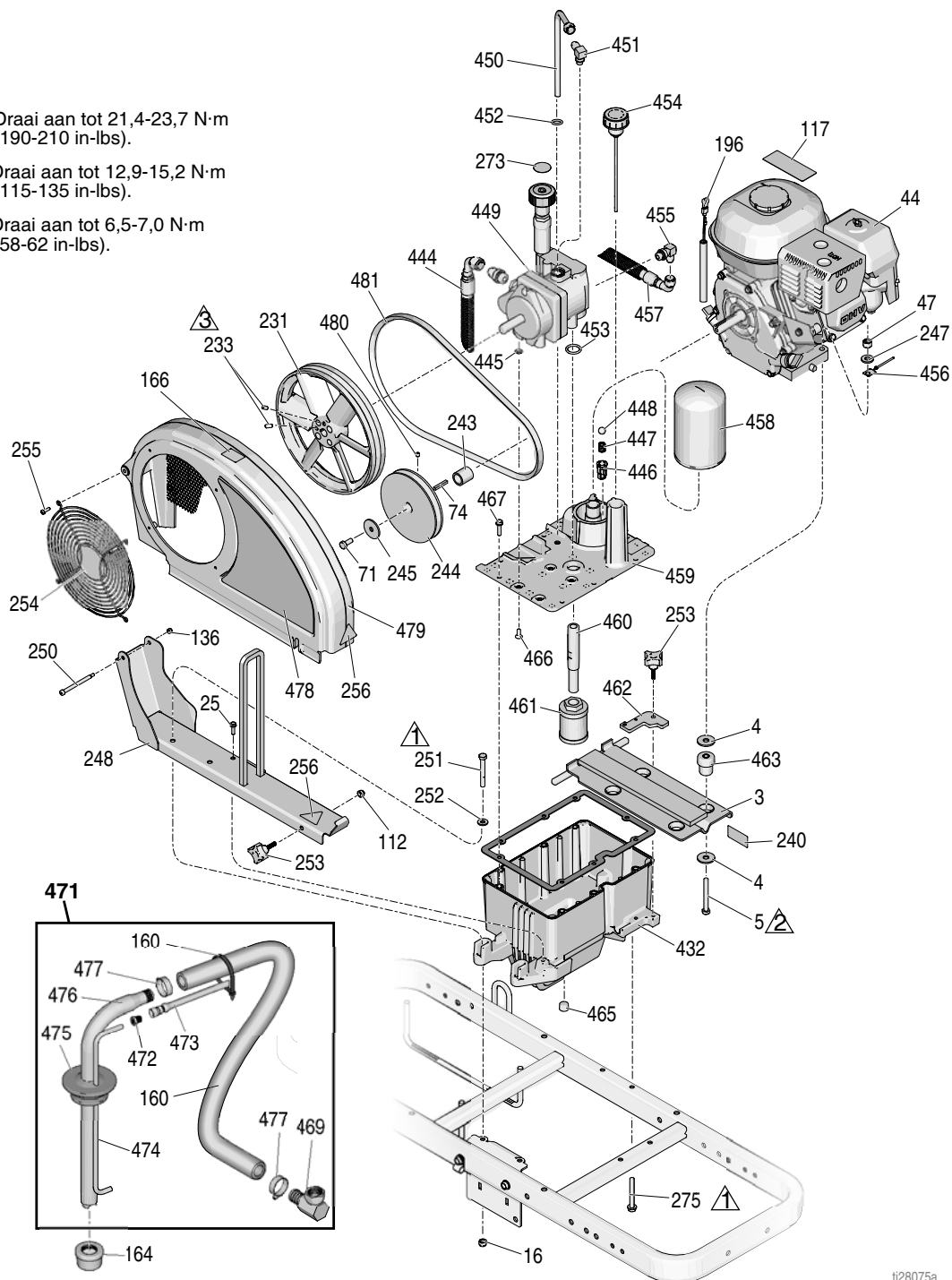
▲ Vervangende waarschuwinglabels zijn gratis bij te bestellen

Onderdelentekening - LineLazer V 130HS

⚠ Draai aan tot 21,4-23,7 N·m
(190-210 in-lbs).

⚠ Draai aan tot 12,9-15,2 N·m
(115-135 in-lbs).

⚠ Draai aan tot 6,5-7,0 N·m
(58-62 in-lbs).



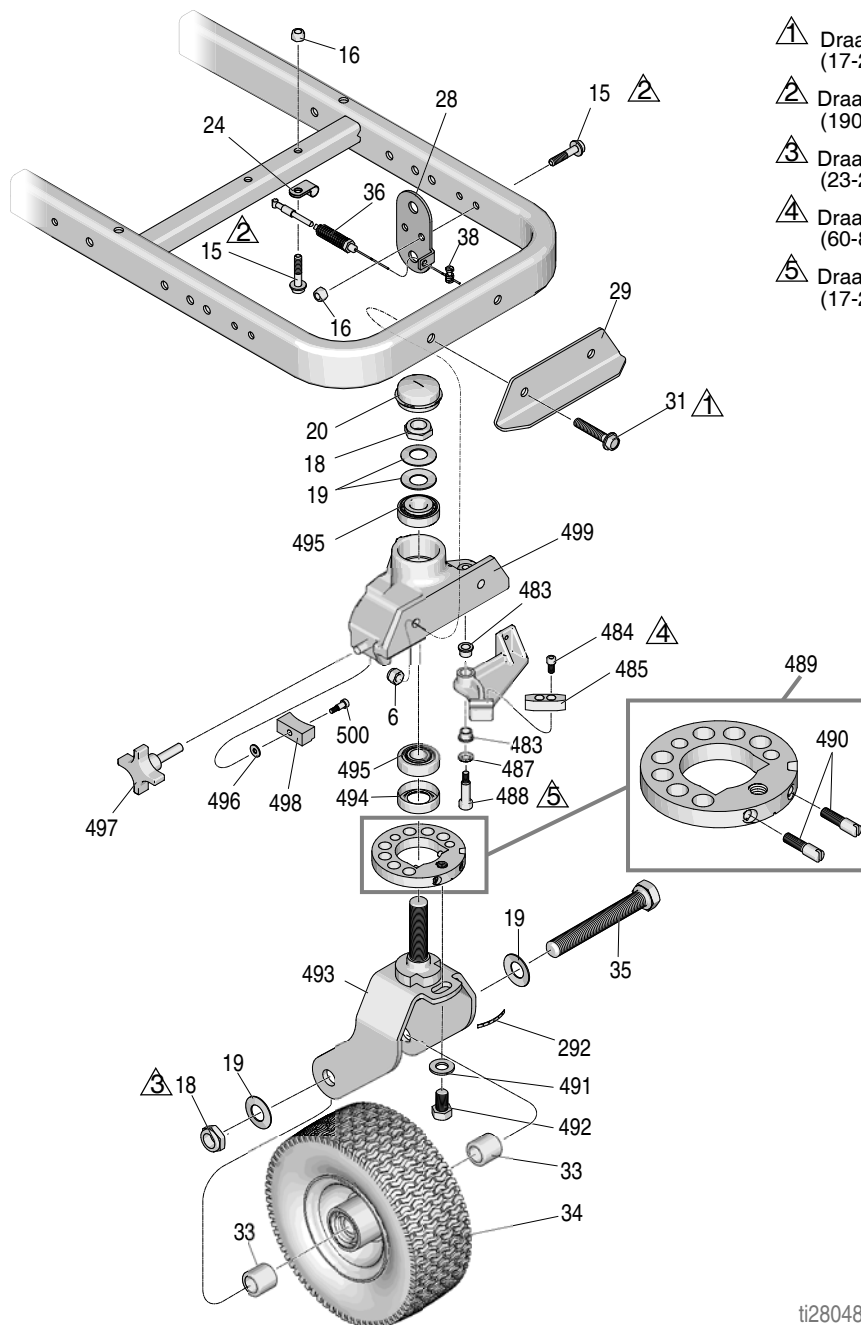
ti28075a

Onderdelenlijst

Ref.	Onderdeel	Omschrijving	Aantal	Ref.	Onderdeel	Omschrijving	Aantal
3	15F485	BEUGEL, montage, motor	1	432	15J513	RESERVOIR	1
4	108851	AFDICHTINGSRING	8	444	287176	SLANG, hydraulisch	1
5	113664	KOLOMSCHROEF, zeskantkop	4	445	107188	PAKKING, O-ring	4
16	111040	BORGMOER, inwendig, nylock, 5/16	2	446	198841	BEVESTIGING, kogel	1
25	260212	SCHROEF	1	447	116967	VEER, druk-	1
44	120590	MOTOR, benzine, 4,0 pk	1	448	100084	KOGEL, metalen	1
	288678	SET, reparatie, motor 4,0 pk (bevat 3, 4, 5, 47, 71, 74, 243, 244, 245, 247, 463, 481)	1	449	288733	SET, reparatie-	1
47	110838	MOER, borg-	4	450	246167	SET, reparatie, aftappen behuizing (bevat 452)	1
71	108842	KOLOMSCHROEF, zeskantkop	1	451	110792	FITTING, kniestuk, mannelijk	1
74	117632	SLEUTEL, vierkant 3/16 x 1,25 (0,5 x 3,2 cm)	1	452	154594	PAKKING, O-ring	1
112	102040	MOER, borg-, zeskant	1	453	156401	PAKKING, O-ring	1
117▲	194126	LABEL, waarschuwings-	1	454	120726	KAP, ontlufter, vulmond	1
136	116969	MOER, borg-	2	455	116829	FITTING	1
160	404989	RIEM, klem	2	456	240997	GELEIDER, aarding	1
164	181072	ZEEF, inlaat-	1	457	287175	SET, reparatie, slang	1
166	16D576	LABEL, vervaardigd in de VS	1	458	246173	SET, reparatie-, oliefilter	1
196	114956	TERMINAL, draadklem-, geïsoleerd	1	459	15M057	KAP, reservoir, 200 hs	1
231	16U205	RIEMSCHIJF, ventilator	1	460	15E587	BUIS, aanzuig-	1
233	120087	SCHROEF, stel-, 1/4 x 1/2 (0,6 x 1,3 cm)	2	461	116919	FILTER, rooster, aanzuiging	1
240	15K440	LABEL, merk, koeling GH EH	1	462	15E476	BEUGEL, houder	1
243	15B314	MOF, motoras	1	463	15E888	DEMPER, motorsteun	1
244	116908	RIEMSCHIJF, 14 cm (5,50 inch)	1	464	120604	PAKKING, reservoir	1
245	112717	SLUITRING	1	465	101754	PLUG, buis, 3/8 nptf	1
247	100023	SLUITRING, plat	4	466	117471	KOLOMSCHROEF, platte zeskant	4
248	288261	RAIL, riembescherming, eenheid	1	467	119426	KOLOMSCHROEF, sch	8
250	119434	SCHROEF, borst, inbuskop	1	468	194306	SLANG, vloeistof	1
251	802277	SCHROEF, machine	2	469	198119	FITTING, kniestuk	1
252	100527	AFDICHTINGSRING	2	471	24V064	SLANG, aanzuiging/aftap	1
253	15D862	MOER, hand	2	472	196180	BUS	1
254	117284	ROOSTER, ventilator, bescherming	1	473	248008	SLANG, gekoppeld 1/4 x 44'	1
255	115477	SCHROEF, bevestigings-, torx pan zeskant	4	474	16X071	BUIS, aftapleiding	1
256▲	16M768	LABEL, waarschuwing, iso, afknellingsgevaar	2	475	278722	PAKKING, emmer	1
273	15A464	LABEL, regeling	1	476	15F149	BUIS, aanzuig-	1
275	120981	KOLOMSCHROEF, zeskant ringkop	2	477	101818	KLEM, slang-	2
				478	17H688	LABEL, merk	1
				479	288734	BESCHERMING, riem, eenheid (bevat 136, 250, 254, 255)	1
				480	100002	SCHROEF, stelschroef, sch	1
				481	119433	RIEM	1

▲ Vervangende waarschuwingslabels zijn gratis bij te bestellen

Onderdelentekening - LineLazer V 130HS



- 1 Draai aan tot 23,0-31,1 N·m (17-23 ft-lbs).
- 2 Draai aan tot 21,4-23,7 N·m (190-210 in-lbs).
- 3 Draai aan tot 31,1-36,6 N·m (23-27 ft-lbs).
- 4 Draai aan tot 6,7-9,0 N·m (60-80 in-lbs).
- 5 Draai aan tot 23,0-31,1 N·m (17-23 ft-lbs).

ti28048a

Onderdelenlijst

Ref.	Onderdeel	Omschrijving	Aantal	Ref.	Onderdeel	Omschrijving	Aantal
6*	101566	MOER, borg-	2	485*‡	193662	AANSLAG, wig	1
15	112960	KOLOMSCHROEF, flenskop	1	487*‡	15J603	AFSTANDSBUS, rond	1
16	111040	BORGMOER, inwendig, nylon, 5/16	3	488*‡	120476	BOUT, schroef-	1
18*‡	112405	MOER, borg-	2	489*‡	17H486	SCHIJF, regelaar, eenheid	1
19*‡	112825	SLUITRING	4	490*‡	17G762	SCHROEF, schijfregelaar	1
20*‡	114648	KAP, stof	1	491*‡	113962	SLUITRING	1
24	108868	KLEM, draad	1	492*‡	114681	KOLOMSCHROEF, zeskantkop	1
28‡	15F910	STEUN, kabelsteun	1	493*‡	17H485	VORK	1
29	240991	BEUGEL, zwenkwiel, voor	1	494*‡	113484	AFDICHTING, vet	1
31	114982	KOLOMSCHROEF, flenskop	2	495*‡	113485	LAGER, kom/conus	2
33*‡	193658	AFSTANDSBUS, afdichting	2	496*‡	112776	AFDICHTINGSRING	1
34*	114549	WIEL, pneumatisch	1	497*‡	181818	KNOP, getand	1
35*	113471	KOLOMSCHROEF, zeskantkop	1	498*‡	193661	BEK	1
36‡	241445	KABEL	1	499*‡	15G952	ZWENKWIEL	1
38‡	114802	AANSLAG, draad	1	500*‡	108483	SCHROEF, borst	1
292*‡	17H489	LABEL, afstelling schijf	1	* In Reparatieset zwenkwiel 240719			
482	112960	KOLOMSCHROEF, flenskop	2	‡ In Reparatieset zwenkwiel 241105			
483*‡	114548	LAGER, messing	2				
484*‡	110754	KOLOMSCHROEF, sch	2				

Technische gegevens

LineLazer V 130HS		
Motor	Honda GX120cc	
	VS	Metrisch
Maximale werkdruk materiaal	3300 psi	(227 bar, 22,7 MPa)
Maximale vrije doorstroming	1,3 gpm	4,9 liter/min
Volledige slagen per gallon/liter	85 c/g	22,5 c/l
Inhoud hydraulisch reservoir	1,25 gallon	(4,73 liter)
Hydraulische druk	1825 psi	(124 bar)
Maximaal tipformaat		
1 pistool	0,037 in.	
2 pistolen	0,029 in.	
Geluidsniveau (dBa)		
Geluidsvermogen	110 dBa, volgens ISO 3744	
Geluidsdruk	96 dBa, gemeten op 1 m (3,1 voet)	
Trillingsniveau*		
Links	2,90 m/sec ²	
Rechts	2,83 m/sec ²	
*Trillingen gemeten conform ISO 5349 op basis van 8 uur blootstelling per dag		
Inlaat-/uitlaatgrootte		
Inlaatzeef voor verf	Roestvrijstalen zeef, mesh 16, herbruikbaar	
Uitlaatfilter voor verf	Roestvrijstalen zeef, mesh 50, herbruikbaar	
Afmetingen pompinlaat	1 inch npsm(u)	
Afmetingen materiaaluitlaat	3/8 npt(f)	
Afmetingen/gewicht		
Hoogte	44,5 inch	113,03 cm
Lengte	68,25 in.	173,36 cm
Breedte	34,25 in.	87,0 cm
Gewicht (droog, zonder verpakking)	263 lb	119 kg

Bevochtigde onderdelen ... PTFE, nylon, polyurethaan,
V-Max™ leer, wolframcarbide, roestvrij staal,
verchromd, vernikkeld koolstofstaal, keramisch

Accessoires

Moet afzonderlijk worden aangeschaft:

GRACO-GOEDGEKEURDE HYDRAULISCHE OLIE

196236 - 5 gallon (19 liter)

207428 - 1 gallon (3,8 liter)

Standaardgarantievoorwaarden van Graco

Graco garandeert dat alle door Graco vervaardigde apparatuur waarnaar wordt verwezen in dit document en waarop de naam Graco vermeld staat, op de datum van verkoop voor gebruik door de oorspronkelijke koper vrij is van materiaal- en fabricagefouten. Met uitzondering van speciale, uitgebreide, of beperkte garantie zoals gepubliceerd door Graco, zal Graco, gedurende een periode van twaalf maanden na verkoopdatum, elk onderdeel van de apparatuur dat naar het oordeel van Graco gebreken vertoont herstellen of vervangen. Deze garantie geldt alleen indien de apparatuur is geïnstalleerd, gebruikt en onderhouden in overeenstemming met de door Graco schriftelijk verstrekte aanbevelingen.

Normale slijtage en veroudering, of slecht functioneren, beschadiging of slijtage veroorzaakt door onjuiste installatie, verkeerde toepassing, slijtend materiaal, corrosie, onvoldoende of onjuist uitgevoerd onderhoud, nalatigheid, ongeval, eigenmachtige wijzigingen aan de apparatuur, of het vervangen van Graco-onderdelen door onderdelen van andere herkomst, vallen niet onder de garantie en Graco is daarvoor niet aansprakelijk. Graco is ook niet aansprakelijk voor slecht functioneren, beschadiging of slijtage veroorzaakt door de onverenigbaarheid van Graco-apparatuur met constructies, toebehoren, apparatuur of materialen die niet door Graco geleverd zijn, en ook niet voor fouten in het ontwerp, bij de fabricage of het onderhoud van constructies, toebehoren, apparatuur of materialen die niet door Graco geleverd zijn.

Deze garantie wordt verleend onder de voorwaarde dat de apparatuur waarvan de koper stelt dat die een defect vertoont gefrankeerd wordt verzonden naar een erkende Graco dealer opdat de aanwezigheid van het beweerde defect kan worden geverifieerd. Indien het beweerde defect inderdaad wordt vastgesteld, zal Graco de defecte onderdelen kosteloos herstellen of vervangen. De apparatuur zal gefrankeerd worden teruggezonden naar de oorspronkelijke koper. Indien bij de inspectie geen materiaal- of fabricagefouten worden geconstateerd, dan zullen de herstellingen worden uitgevoerd tegen een redelijke vergoeding, in welke vergoeding de kosten van onderdelen, arbeid en vervoer begrepen kunnen zijn.

DEZE GARANTIE IS EXCLUSIEF, EN TREEDT IN DE PLAATS VAN ENIGE ANDERE GARANTIE, UITDRUKKELIJK OF IMPLICIET, DAARONDER MEDEBEGREPEN MAAR NIET BEPERKT TOT GARANTIES BETREFFENDE VERKOOPBAARHEID OF GESCHIKTHEID VOOR EEN BEPAALDE TOEPASSING.

De enige verplichting van Graco en het enige verhaal van de klant bij schending van de garantie is zoals hierboven bepaald is. De koper gaat ermee akkoord dat geen andere verhaalmogelijkheid (waaronder, maar niet beperkt tot vergoeding van incidentele schade of van vervolgschade door winstderving, gemiste verkoopopbrengsten, letsel aan personen of materiële schade, of welke andere incidentele verliezen of vervolgschade dan ook) aanwezig is. Elke klacht wegens inbreuk op de garantie moet binnen twee (2) jaar na aankoopdatum kenbaar worden gemaakt.

GRACO GEEFT GEEN GARANTIE EN WIJST ELKE IMPLICIETE GARANTIE AF BETREFFENDE VERKOOPBAARHEID OF GESCHIKTHEID VOOR EEN BEPAALDE TOEPASSING, MET BETREKKING TOT TOEBEHOREN, APPARATUUR, MATERIALEN OF COMPONENTEN DIE GRACO GELEVERD, MAAR NIET VERVAARDIGD HEEFT. Deze items, die verkocht, maar niet vervaardigd worden door Graco (zoals elektrische motoren, schakelaars, slangen, enz.) zijn, indien van toepassing, onderhevig aan de garantie van de fabrikant. Graco zal aan de koper redelijke ondersteuning verlenen bij het aanspraak maken op die garantie.

Graco is in geen geval aansprakelijk voor indirecte, incidentele, speciale of gevolgschade die het gevolg is van het feit dat Graco dergelijke apparatuur heeft geleverd, of van de uitrusting, de werking, of het gebruik van producten of andere goederen op deze wijze verkocht, ongeacht of die ontstaat door inbreuk op een contract, inbreuk op garantie, nalatigheid van Graco, of anderszins.

FOR GRACO CANADA CUSTOMERS

The Parties acknowledge that they have required that the present document, as well as all documents, notices and legal proceedings entered into, given or instituted pursuant hereto or relating directly or indirectly hereto, be drawn up in English. Les parties reconnaissent avoir convenu que la rédaction du présent document sera en Anglais, ainsi que tous documents, avis et procédures judiciaires exécutés, donnés ou intentés, à la suite de ou en rapport, directement ou indirectement, avec les procédures concernées.

POUR LES CLIENTS DE GRACO PARLANT FRANÇAIS

Les parties reconnaissent avoir convenu que la rédaction du présent document ainsi que de tous les documents, avis et procédures judiciaires exécutés, donnés ou intentés à la suite de ou en rapport, directement ou indirectement, avec les procédures concernées, sera en anglais.

AANVULLENDE GARANTIEDEKKING

Graco biedt aanvullende garantie en garantie wat betreft slijtage voor producten beschreven in het "Graco Contractor Equipment Warranty Program (garantieprogramma voor aannemers)".

Graco-informatie

De meest recente informatie over de producten van Graco vindt u op www.graco.com.

Kijk op www.graco.com/patents voor patentinformatie.

OM EEN BESTELLING TE PLAATSEN neemt u contact op met uw Graco-verdeler of belt u op het nummer 1-800-690-2894 voor meer info over het dichtstbijzijnde verkooppunt.

Alle teksten en illustraties in dit document geven de laatst bekende productinformatie op het moment van publicatie weer. Graco behoudt zich het recht voor om te allen tijde wijzigingen aan te brengen zonder voorafgaande kennisgeving.

Vertaling van de originele instructies. This manual contains Dutch. MM 3A3391

Hoofdkantoor Graco: Minneapolis

Kantoren in buitenland: België, China, Japan, Korea

GRACO INC. EN VERBONDEN ONDERNEMINGEN • P.O. BOX 1441 • MINNEAPOLIS MN 55440-1441 • USA

Copyright 2016 Graco Inc. Alle Graco-productielocaties zijn ISO 9001 gecertificeerd.

www.graco.com

Revisie B, juli 2018