

LineLazer™ V 130HS 에어리스 라인 스트라이 3A3764B

K0

차선 도장 재료용으로 사용합니다.
 전문가만 사용할 수 있습니다.
 실외에서만 사용할 수 있습니다.
 폭발 위험이 있는 환경이나 위험한 장소에서 사용을 금지합니다.

최대 작동 압력 : 22.8MPa(228bar, 3300psi)

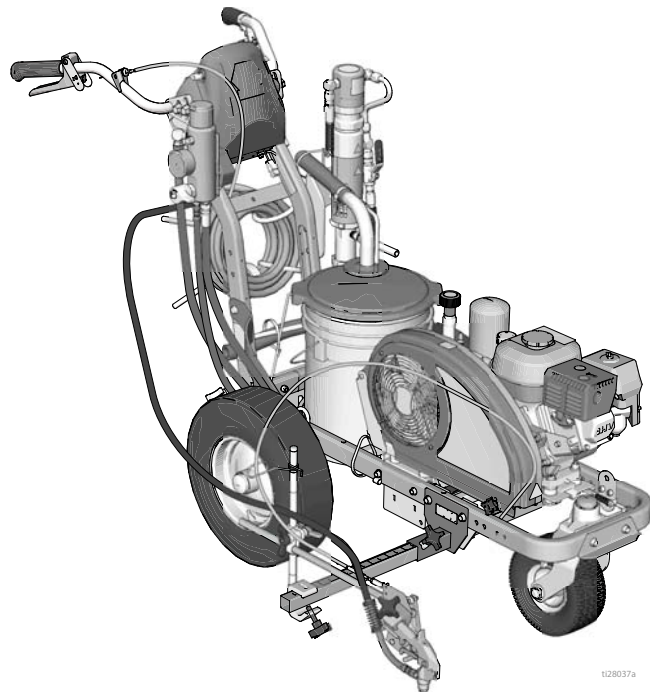


중요 안전 정보

본 설명서와 관련 설명서의 모든 경고와 지침을 읽으십시오.
 제어장치와 장비의 적절한 사용법을 숙지하십시오.
 이 지침을 잘 보관하십시오.

LineLazer V 130HS		
모델 :	표준 1 개 수동 건	표준 2 개 수동 건
17H447	✓	
17H448		✓

관련 설명서 :	
3A3392	작동
311254	건
311845	펌프



t128037a

순정품 Graco 교체용 부품만 사용하십시오.
 Graco 순정품이 아닌 교체용 부품을 사용하면 보증이 무효화될 수 있습니다.

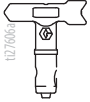

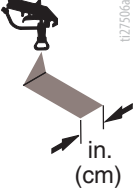

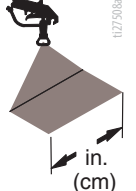
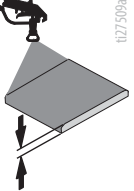
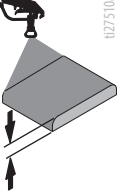
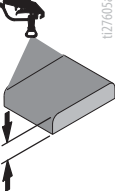


목차

팁 선택	3
참고	4
LineLazer V 130HS 부품	5
부품 도면 - LineLazer V 130HS	6
부품 목록	7
부품 도면 - LineLazer V 130HS	8
부품 목록	9
건 홀더 및 암	9
건 방아쇠	9
부품 도면 - LineLazer V 130HS	10
부품 목록	11
부품 도면 - LineLazer V 130HS	12
부품 목록	13
부품 도면 - LineLazer V 130HS	14
부품 목록	15
부품 도면 - LineLazer V 130HS	16
부품 목록	17
기술 데이터	18
부속품	18
참고	19
Graco 표준 보증	20
Graco 정보	20

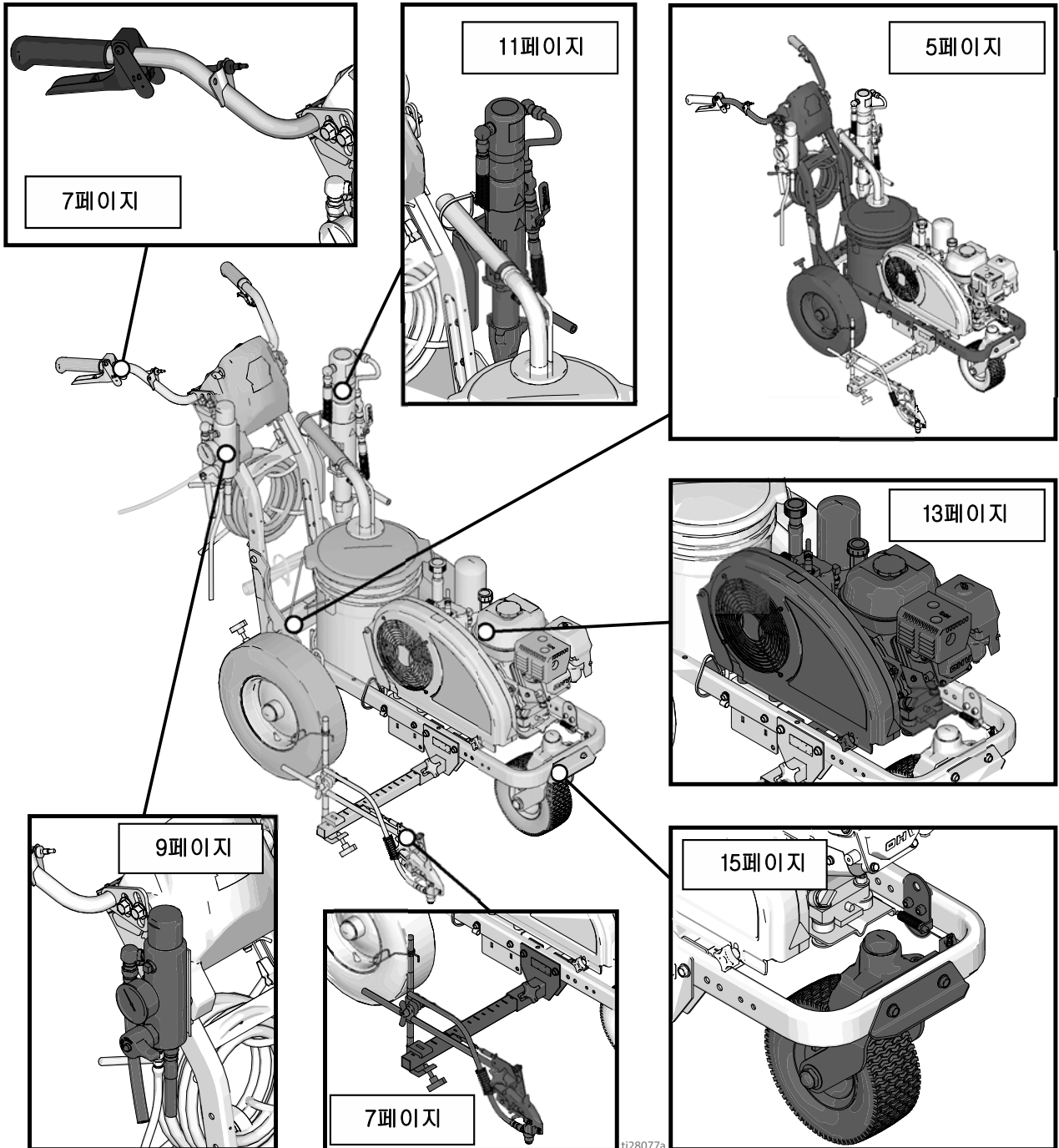
설명서	언어
3A3391	한국어
3A3761	프랑스어
3A3762	스페인어
3A3769	네덜란드어
3A3772	독일어
3A3777	이탈리아어
3A3787	터키어
3A3775	그리스어
3A3766	크로아티아어
3A3782	포르투갈어
3A3768	덴마크어
3A3771	핀란드어
3A3786	스웨덴어
3A3780	노르웨이어
3A3707	러시아어
3A3770	에스토니아어
3A3778	라트비아어
3A3779	리투아니아어
3A3781	폴란드어
3A3776	헝가리어
3A3767	체코어
3A3784	슬로바키아어
3A3785	슬로베니아어
3A3783	루마니아어
3A3919	불가리아어

팁 선택

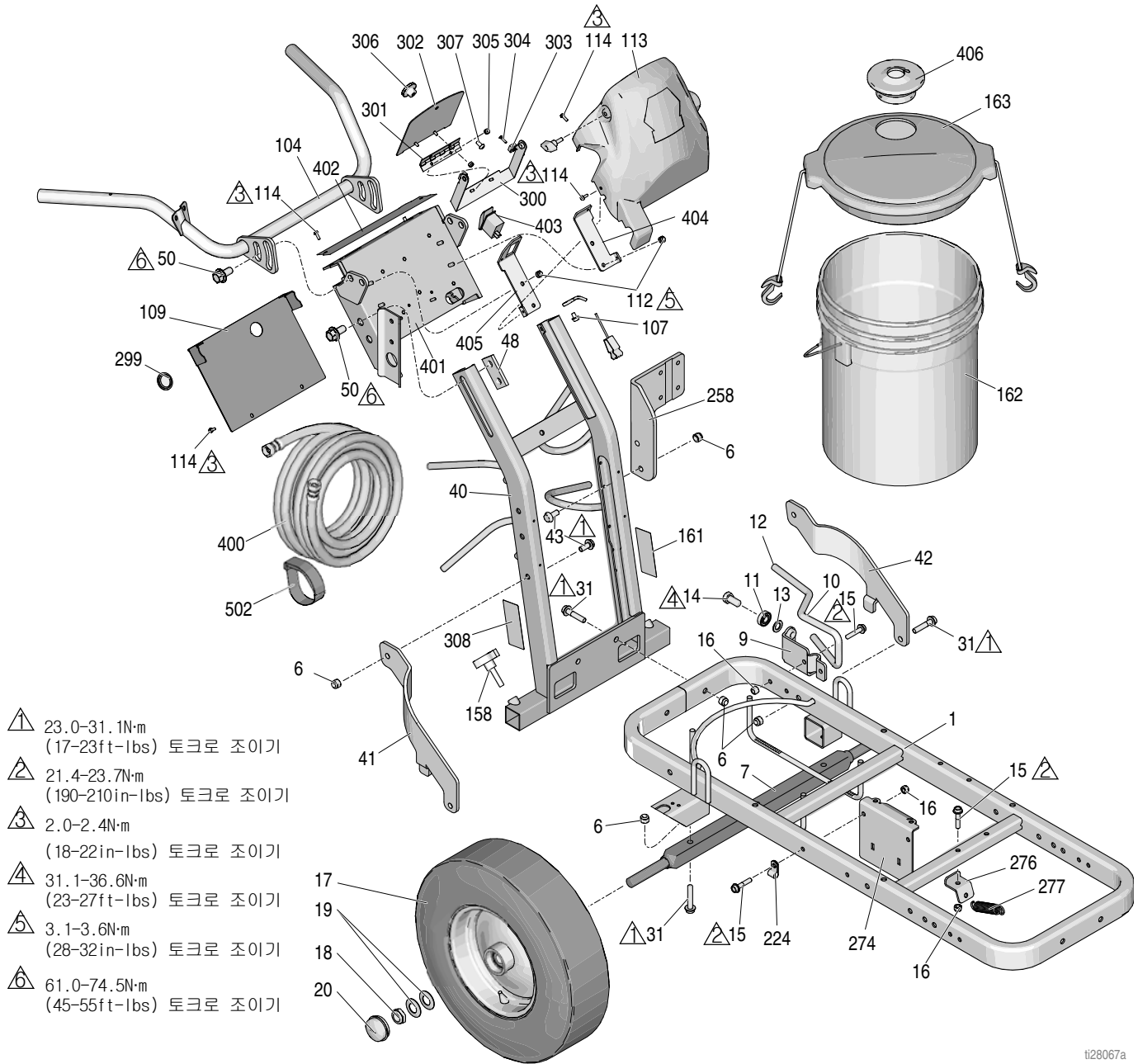
							
	in. (cm)	in. (cm)	in. (cm)	in. (cm)			
LL5213*	2 (5)				✓		
LL5215*	2 (5)					✓	
LL5217		4 (10)				✓	
LL5219		4 (10)					✓
LL5315*		4 (10)			✓		
LL5317		4 (10)			✓		
LL5319		4 (10)				✓	
LL5321		4 (10)				✓	
LL5323		4 (10)				✓	
LL5325		4 (10)					✓
LL5327		4 (10)					✓
LL5329		4 (10)					✓
LL5331		4 (10)					✓
LL5333		4 (10)					✓
LL5335		4 (10)					✓
LL5355		4 (10)					✓
LL5417			6 (15)		✓		
LL5419			6 (15)		✓		
LL5421			6 (15)		✓		
LL5423			6 (15)			✓	
LL5425			6 (15)			✓	
LL5427			6 (15)			✓	
LL5429			6 (15)			✓	
LL5431			6 (15)				✓
LL5435			6 (15)				✓
LL5621				12 (30)	✓		
LL5623				12 (30)	✓		
LL5625				12 (30)	✓		
LL5627				12 (30)	✓		
LL5629				12 (30)	✓		
LL5631				12 (30)		✓	
LL5635				12 (30)		✓	
LL5639				12 (30)			✓

* 100 메시 필터를 사용하여 팁 막힘을 줄이십시오 .

LineLazer V 130HS 부품



부품 도면 - LineLazer V 130HS



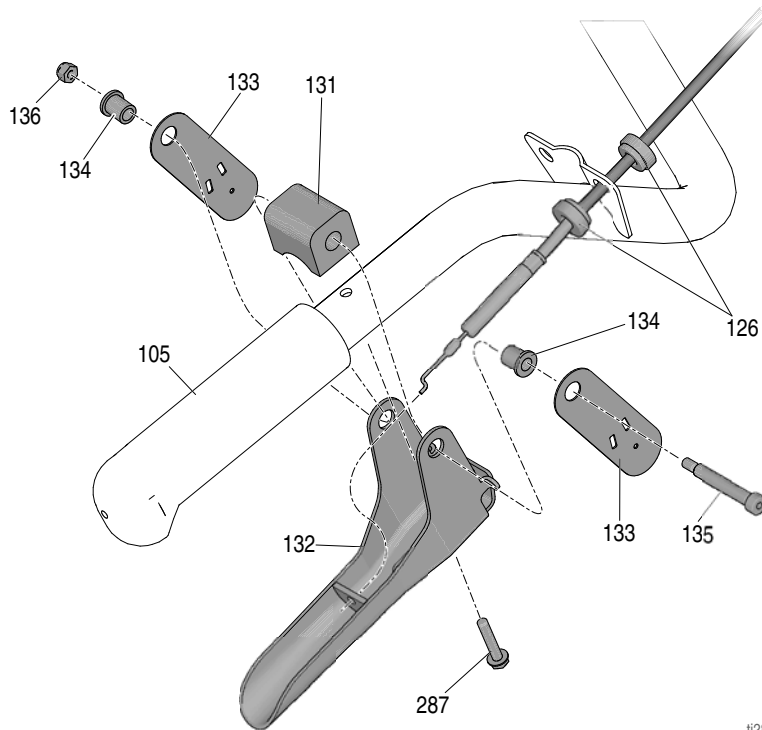
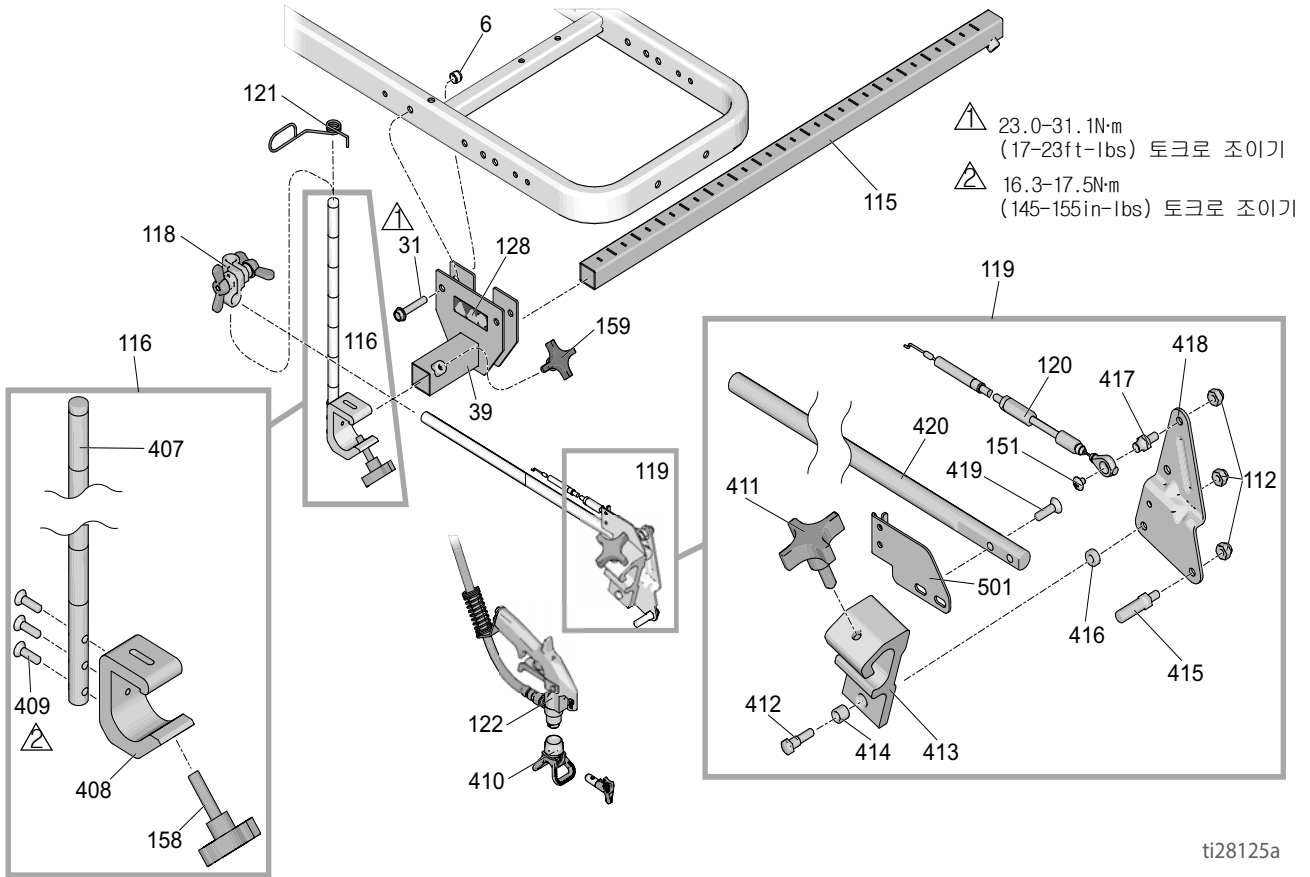
ti26067a

부품 목록

참조	부품	설명	수량	참조	부품	설명	수량
1	287623	프레임, line lazer (도장됨)	1	158	108471	노브, 가닥	1
6	101566	너트, 잠금	12	161▲	17K394	라벨, gmax 화재 경고 및 피부	1
7	193405	차축	1	162	115077	통, 플라스틱	1
9	198891	브래킷	1	163	24U241	키트, 통 커버	1
10	198930	로드, 브레이크 (12 포함)	1	224	17H721	클램프, 와이어	1
11	198931	베어링	1	258	17H681	브래킷, 장착부, 펌프, 유압	1
12	114808	캡, 주황색	1	274	17J549	브래킷, 저장소	1
13	195134	스페이서	1	276	15F441	브래킷, 프레임	1
14	113961	나사, 캡, 육각 헤드	1	277	119696	스프링, 확장	1
15	112960	나사, 플랜지, 육각	5	299	17K310	플러그, 버튼 1 3/32	1
16	111040	너트, 잠금, 인서트, nylock, 5/16	5	300	17K235	브래킷, 액세스 도어	1
17	111020	휠, 공압	2	301	17K236	힌지	1
18	112405	너트, 잠금	2	302	17K291	도어, 액세스	1
19	112825	와셔	4	303	17K309	자석, 정사각형	2
20	114648	캡, 먼지	2	304	107070	나사, 기계, 납작 머리	2
31	114982	나사, 캡 플랜지 헤드	6	305	109466	너트, 잠금, 육각	4
40	24Y665	프레임, 핸들 수직, 도장됨	1	306	17K320	노브, 골진형	1
41	15F576	브레이스, 오른쪽 (도장됨)	1	307	112925	나사, 캡	1
42	15F577	브레이스, 왼쪽 (도장됨)	1	308▲	17K392	라벨, 안전, 경고, 피부 주입	1
43	128977	나사, 육각 와셔 헤드, 나사산형	4	400	124884	호스, 결합형, 3/8 x 20'	1
48	17J125	브래킷, 슬라이드	2	401	24Y642	플레이트, 제어	1
50	17J136	나사, 육각, 플랜지 헤드	8	402	17K434	라벨, 제어, 130 hs	1
104	24Y641	핸들 바	1	403	128855	스위치, 로커	1
107	107257	나사, 나사산 형성, 육각 헤드	1	404	17J126	브래킷, 슈라우드	1
109	17J123	플레이트, 커버	1	405	17J128	브래킷, 스위치	1
112	102040	너트, 잠금, 육각	4	406	278722	개스킷, 통	1
113	17J135	커버, 제어, 도장됨	1	502	114271	스트랩, 고정	1
114	128978	나사, 기계, 슬롯 육각 와셔 헤드	8				

▲ 교체 경고 라벨은 무료로 주문할 수 있습니다.

부품 도면 - LineLazer V 130HS



부품 목록

건 홀더 및 암

참조	부품	설명	수량
6	101566	너트, 잠금	2
31	114982	나사, 캡, 플랜지 헤드	2
39	17H528	브래킷, 건 암	1
112	102040	너트, 잠금, 육각	3
115	17J407	암, 확장, 바	1
116	17J424	바, 높이 조절	1
118	24Y645	키트, 클램프, 이중 원 너트	1
119	25A528	바, 건 홀더 어셈블리	1
120	15F208	케이블, 건	1
121	188135	가이드, 케이블	1
122	248157	건, 플렉스, 기본	1
128▲	16P136	라벨, 안전, 경고, ISO	1
151	119648	나사, 기계	1
158	108471	노브, 가닥	1
159	111145	노브, 가닥	1
407	17J139	바, 건, 높이, 조절	1
408	17J153	브래킷, 건, 홀더	1
409	113428	나사, 기계, 육각 헤드	3
410	243161	가드	1
411‡	15F750	노브, 홀더, 건	1
412	17J575	패스너	1
413‡	15F216	홀더, 건	1
414‡	119664	베어링, 슬리브	1
415	15F209	스터드, 당김, 방아쇠	1
416	17J576	스페이서	1
417	15F211	스터드, 케이블	1
418	15F214	액추에이터, 레버	1
419	119647	나사, 캡, 소켓	2
420	17J145	암, 홀더, 건	1
501	15F213	브래킷, 케이블	1

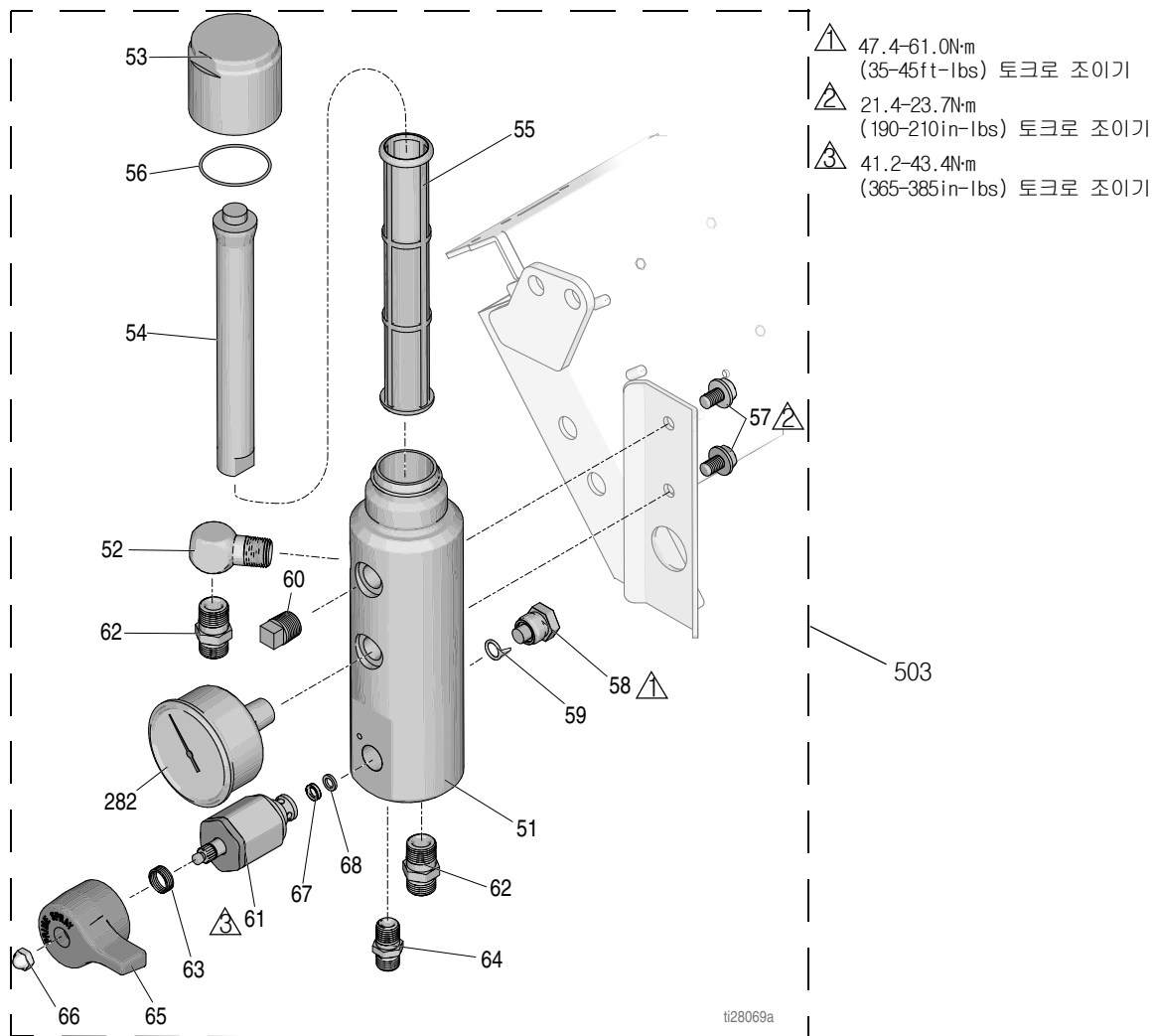
‡ 건 홀더 수리 키트 287569 에 포함됨

▲ 교체 경고 라벨은 무료로 주문할 수 있습니다.

건 방아쇠

참조	부품	설명	수량
105	114659	그립, 핸들	2
126	15F624	너트, 케이블, 건 (커널형)	2
131	198896	블록, 장착	1
132	245676	핸들	1
133	198895	플레이트, 레버, 피봇	2
134	111017	베어링, 플랜지	2
135	116941	나사, 솔더, 소켓 헤드	1
136	116969	너트, 잠금	2
287	128803	나사, 나사산 형성, 육각 와셔	1

부품 도면 - LineLazer V 130HS

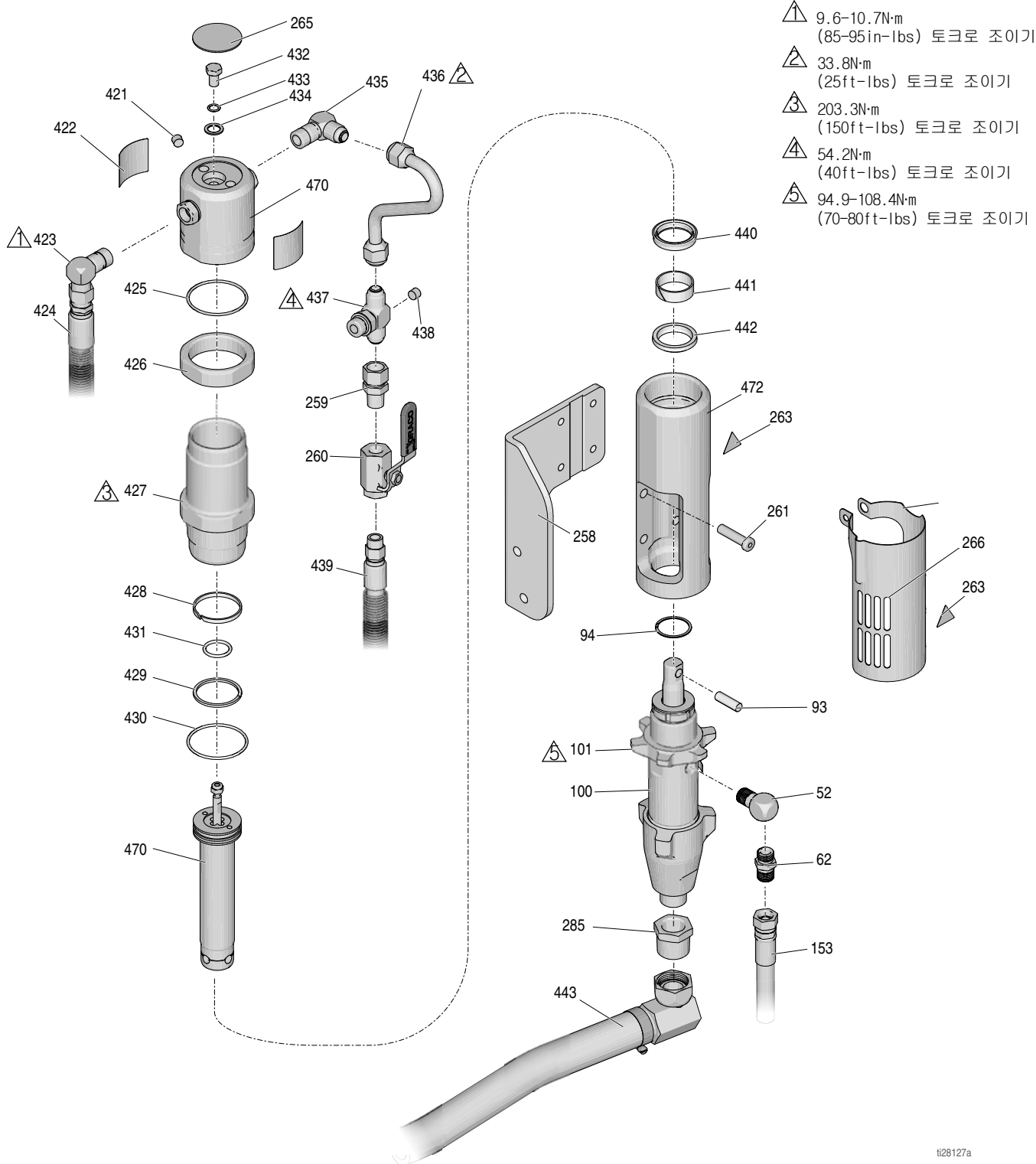


부품 목록

참조	부품	설명	수량	참조	부품	설명	수량
51	17K166	다기관, 필터	1	62	196178	어댑터, 니플	2
52	196179	피팅, 엘보우, 스트리트	1	63	114708	스프링	1
53‡	15C765	캡, 필터	1	64	196181	피팅, 니플	2
54‡	15C766	튜브, 확산	1	65	15G563	핸들, 밸브	1
55	25A465	필터, 유체	1	66	116424	너트, 캡	1
56‡	117285	패킹, O 링	1	67	193709	시트, 밸브	1
57	111801	나사, 캡, 육각 헤드	2	68	193710	씰, 시트, 밸브	1
58	15Y462	플러그, 변환기	1	282	868015	게이지, 압력	1
59	111457	패킹, O 링	1	503	25A787	키트, 수리, 다기관	1
60	15G331	플러그, 파이프	1				
61	245103	밸브, 드레인, 어셈블리 (65, 66, 67, 68 포함)	1				

‡ 캡 수리 키트 287285 에 포함됨

부품 도면 - LineLazer V 130HS



t28127a

부품 목록

참조	부품	설명	수량	참조	부품	설명	수량
52	196179	피팅, 엘보우, 스트리트	1	428*‡◆	178207	베어링, 피스톤	1
62	196178	어댑터, 니플	2	429*‡◆	178226	씰, 피스톤	1
93	15J141	핀, 펌프	1	430*‡◆	117283	패킹, O 링	1
94	116551	링, 리테이너	1	431*‡◆	108014	패킹, O 링	1
100	24B748	펌프, 변위	1	432‡◆	106276	나사, 캡, 육각 헤드	1
101	193031	너트, 고정	1	433‡◆	155685	패킹, O 링	1
153	245797	호스, 결합형, 3/8 x 3'	1	434‡◆	178179	와셔, 씰링	1
258	17H681	브래킷, 장착부, 펌프, 유압	1	435◆	117607	피팅, 엘보우	1
259	117328	피팅, 니플, 직선형	1	436	15F519	튜브, 유압, 공급	1
260	117441	밸브, 볼	1	437	119841	피팅, 티, 브랜치	1
261◆	107210	나사	4	438	100139	플러그, 파이프	1
263▲	15H108	라벨, 경고, 손가락 짝힘	2	439	287175	키트, 수리, 호스	1
265‡◆	15B063	라벨, 안전, 경고, 고온 표면	1	440*◆	112561	패킹, 블록	1
266	24X473	커버, 어셈블리, 펌프 로드, gh 130/200	1	441*◆	112342	베어링, 로드	1
285	15Y463	피팅, 부상	1	442*◆	117739	와이퍼, 로드	1
421‡◆	100139	플러그, 파이프	1	443	24V064	키트, 수리, 흡입	1
422‡◆	15B804	라벨, Graco 로고	1	470◆	288735	키트, 수리, 트립 로드 / 피스톤	1
423◆	117607	피팅, 엘보우 스테드	2	472	15H953	다기관	1
424	287176	키트, 수리, 호스	1				
425*‡◆	105765	패킹, O 링	1				
426‡◆	15A726	너트, 잼	1				
427‡◆	246176	키트, 수리, 슬라이브	1				

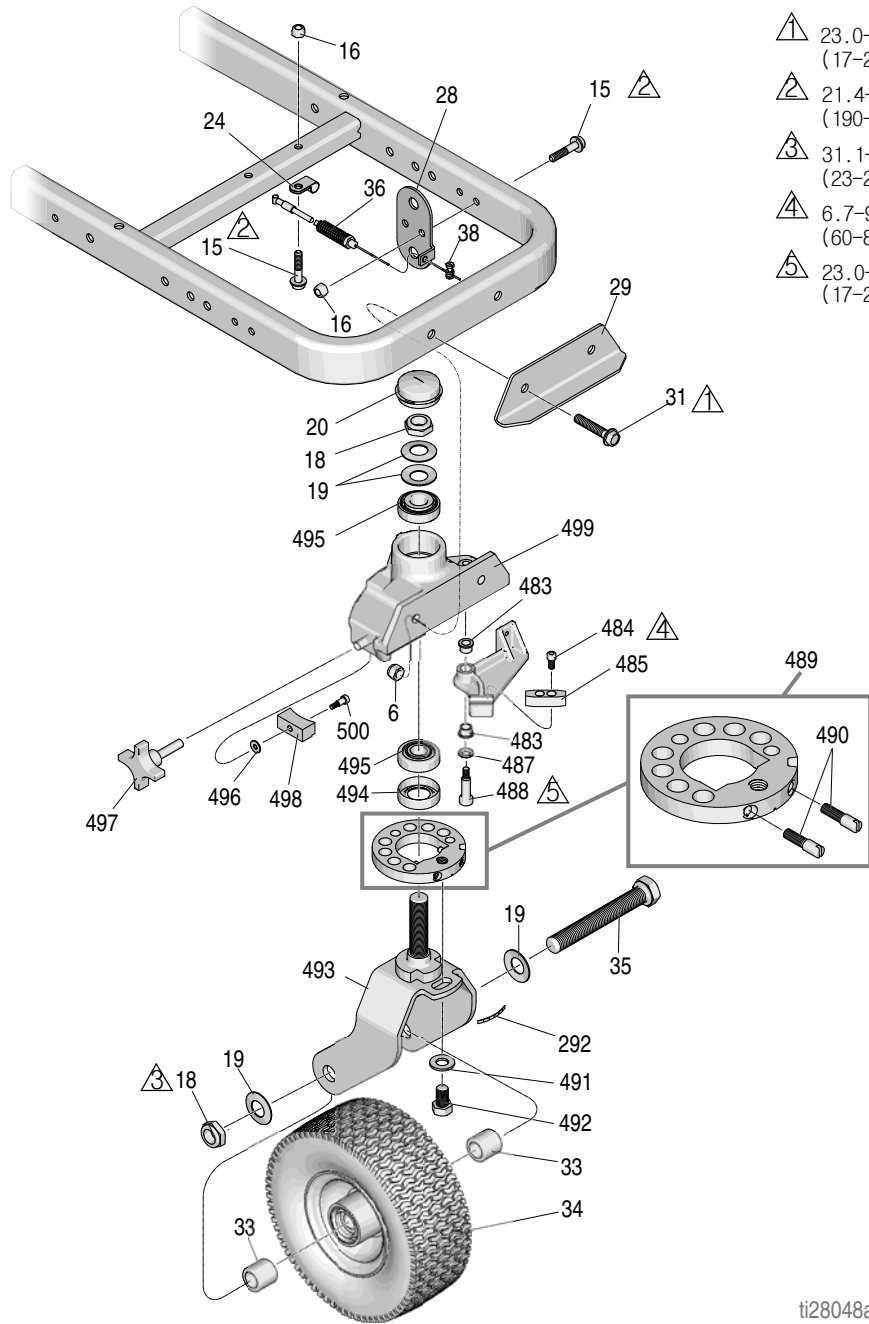
* 유압 씰 수리 키트 246174 에 포함됨
‡ 트립 로드 / 피스톤 수리 키트 288735 에 포함됨
◆ 유압 모터 수리 키트 288758 에 포함됨
▲ 교체 경고 라벨은 무료로 주문할 수 있습니다.

부품 목록

참조	부품	설명	수량	참조	부품	설명	수량
3	15F485	브래킷, 장착부, 엔진	1	447	116967	스프링, 압축	1
4	108851	와셔, 플레인	8	448	100084	볼, 금속	1
5	113664	나사, 캡, 육각 헤드	4	449	288733	키트, 수리	1
16	111040	너트, 잠금, 인서트, nylock, 5/16	2	450	246167	키트, 수리, 케이스 드레인 (452 포함)	1
25	260212	나사	1	451	110792	피팅, 엘보우, 수	1
44	120590	엔진, 가솔린, 4.0 HP	1	452	154594	패킹, 0 링	1
	288678	키트, 수리, 엔진 4.0 HP(3, 4, 5, 47, 71, 74, 243, 244, 245, 247, 463, 481 포함)	1	453	156401	패킹, 0 링	1
47	110838	너트, 잠금	4	454	120726	캡, 브리더, 필터	1
71	108842	나사, 캡, 육각 헤드	1	455	116829	피팅	1
74	117632	키, 사각형, 3/16 x 1.25	1	456	240997	도체, 접지	1
112	102040	너트, 잠금, 육각	1	457	287175	키트, 수리, 호스	1
117▲	194126	라벨, 경고	1	458	246173	키트, 수리, 오일 필터	1
136	116969	너트, 잠금	1	459	15M057	커버, 저장소, 200 hs	1
160	404989	스트랩, 타이	2	460	15E587	튜브, 흡입	1
164	181072	스트레이너, 흡입구	1	461	116919	필터, 스크린, 흡입	1
166	160576	라벨, 미국에서 제조	1	462	15E476	브래킷, 리테이너	1
196	114956	터미널, 와이어 탭, 절연됨	1	463	15E888	완충 장치, 모터 장착부	1
231	16U205	폴리, 팬	1	464	120604	브래킷, 저장소	1
233	120087	나사, 세트, 1/4 x 1/2	2	465	101754	플러그, 파이프, 3/8npt f	1
240	15K440	라벨, 브랜드, GH TH 냉각	1	466	117471	나사, 기계, 육각 납작	4
243	15B314	슬리브, 모터 샤프트	1	467	119426	나사, 캡, sch	8
244	116908	폴리, 5.50in.	1	468	194306	호스, 유체	1
245	112717	와셔	1	469	198119	피팅, 엘보우	1
247	100023	와셔, 평	4	471	24V064	호스, 흡입 / 드레인	1
248	288261	레일, 벨트 가드, 어셈블리	1	472	196180	부싱	1
250	119434	나사, 솔더, 소켓 헤드	1	473	248008	호스, 커플링 1/4 x 44'	1
251	802277	나사, 기계	2	474	16X071	튜브, 드레인 라인	1
252	100527	와셔, 플레인	2	475	278722	개스킷, 통	1
253	150862	너트, 핸드	2	476	15F149	튜브, 흡입	1
254	117284	그릴, 팬, 가드	1	477	101818	클램프, 호스	2
255	115477	나사, 기계, 톱스 팬 헤드	4	478	17H688	라벨, 브랜드	1
256▲	16M768	라벨, 경고, ISO, 손가락 끼임 위험	2	479	288734	가드, 벨트, 어셈블리 (136, 250, 254, 255 포함)	1
273	15A464	라벨, 제어	1	480	100002	나사, 세트, sch	1
275	120981	나사, 기계, 육각 와셔 헤드	2	481	119433	벨트	1
432	15J513	탱크	1				
444	287176	호스, 유압	1				
445	107188	패킹, 0 링	4				
446	198841	리테이너, 볼	1				

▲ 교체 경고 라벨은 무료로 주문할 수 있습니다.

부품 도면 - LineLazer V 130HS



- ⚠ 23.0-31.1N·m
(17-23ft-lbs) 토크로 조이기
- ⚠ 21.4-23.7N·m
(190-210in-lbs) 토크로 조이기
- ⚠ 31.1-36.6N·m
(23-27ft-lbs) 토크로 조이기
- ⚠ 6.7-9.0N·m
(60-80in-lbs) 토크로 조이기
- ⚠ 23.0-31.1N·m
(17-23ft-lbs) 토크로 조이기

ti28048a

부품 목록

참조	부품	설명	수량	참조	부품	설명	수량
6*	101566	너트, 잠금	2	485*‡	193662	정지, 웨지	1
15	112960	나사, 캡, 플랜지 헤드	1	487*‡	15J603	스페이서, 라운드	1
16	111040	너트, 잠금, 인서트, 나일론, 5/16	3	488*‡	120476	볼트, 솔더	1
18*‡	112405	너트, 잠금	2	489*‡	17H486	디스크, 조절기, 어셈블리	1
19*‡	112825	와셔	4	490*‡	17G762	나사, 디스크 조절기	1
20*‡	114648	캡, 먼지	1	491*‡	113962	와셔	1
24	108868	클램프, 와이어	1	492*‡	114681	나사, 캡, 육각 헤드	1
28‡	15F910	브래킷, 케이블	1	493*‡	17H485	포크	1
29	240991	브래킷, 캐스터, 정방	1	494*‡	113484	씰, 그리스	1
31	114982	나사, 캡, 플랜지 헤드	2	495*‡	113485	베어링, 컵 / 콘	2
33*‡	193658	스페이서, 씰	2	496*‡	112776	와셔, 플레인	1
34*	114549	휠, 공압	1	497*‡	181818	노브, 가닥	1
35*	113471	나사, 캡, 육각 헤드	1	498*‡	193661	조	1
36‡	241445	케이블	1	499*‡	15G952	캐스터	1
38‡	114802	정지, 와이어	1	500*‡	108483	나사, 솔더	1
292*‡	17H489	라벨, 디스크 조절	1				
482	112960	나사, 캡, 플랜지 헤드	2				
483*‡	114548	베어링, 동	2				
484*‡	110754	나사, 캡, sch	2				

* 스위블 휠 수리 키트 240719에 포함됨
‡ 스위블 휠 수리 키트 241105에 포함됨

기술 데이터

LineLazer V 130HS		
엔진	Honda GX120cc	
	미국식	미터식
최대 유체 작동 압력	3300psi	(227bar , 22.7MPa)
최대 자유 흐름 전달	1.3gpm	4.9lpm
갤런 / 리터당 회전 수	85 cpg	22.5cpl
유압 탱크 용량	1.25 갤런	(4.73 리터)
유압	1825psi	(124bar)
최대 팁 크기		
1 개 건	0.037 인치	
2 개 건	0.029 인치	
소음 수준 (dBa)		
음력	ISO 3744 에 따라 110dBa	
음압	1m(3.1ft) 에서 96dBa 측정	
진동 수준 *		
왼손	2.90m/sec ²	
오른손	2.83m/sec ²	
* 매일 8 시간 노출을 기준으로 ISO 5349 에 따라 측정된 진동		
흡입구 / 배출구 크기		
흡입구 페인트 여과기	16 메시 스테인리스강 스크린 , 재사용 가능	
배출구 페인트 필터	50 메시 스테인리스강 스크린 , 재사용 가능	
펌프 흡입구 크기	1in. npsm(m)	
유체 배출구 크기	3/8npt(f)	
크기 / 중량		
높이	44.5 인치	113.03cm
길이	68.25 인치	173.36cm
너비	34.25 인치	87.0cm
중량 (건식 , 포장 제외)	263lb	119kg

습식 부품 ...PTFE, 나일론, 폴리우레탄, V-Max™ 가죽, 텅스텐, 탄화물, 스테인리스강, 크롬 도금, 니켈 도금 탄소강, 세라믹

부속품

별도로 구매해야 합니다 .

GRACO 승인 유압유

- 196236 - 19 리터 (5 갤런)
- 207428 - 3.8 리터 (1 갤러)

Graco 표준 보증

Graco는 본 설명서에 참조된 모든 Graco 제조 장비와 그 이름을 가지고 있는 모든 장비에 사용을 위해 구매한 원래 구매자에게 판매된 날짜를 기준으로 재료와 제조 기술상에 결함이 없음을 보증합니다. Graco가 발행한 특수, 연장 또는 제한 보증을 제외하고, Graco는 판매 날짜 후 12개월 동안 Graco에서 결함으로 인정한 장비의 모든 부품을 수리 또는 교체합니다. 본 보증은 Graco의 서면 권장사항에 따라 장비가 설치, 작동, 유지보수된 경우에만 적용됩니다.

일반적인 마모나 파열, 또는 잘못된 설치, 오용, 마멸, 부식, 부적절하거나 부적합한 유지보수, 부주의, 사고, 개조, 비 Graco 구성품으로 교체로 인해 발생하는 오작동, 손상, 마모에 대해서는 본 보증이 적용되지 않으며 Graco는 이에 대해 책임을 지지 않습니다. 또한 Graco는 Graco가 공급하지 않은 구조물, 부속품, 장비 또는 재료와 Graco 장비의 비호환성으로 인해 발생하거나 Graco가 공급하지 않은 구조물, 부속품, 장비 또는 재료의 부적합한 설계, 제조, 설치, 작동 또는 유지보수로 인해 발생하는 오작동, 손상 또는 마모에 대해 책임지지 않습니다.

본 보증은 결함이 있다고 주장하는 장비를 공인 Graco 대리점으로 선납 반품하여 주장한 결함이 확인된 경우에만 적용됩니다. 주장한 결함이 확인되면 Graco는 결함 부품을 무료로 수리하거나 교체합니다. 해당 장비는 배송비를 선납한 원래 구매자에게 반송됩니다. 장비 검사에서 재료나 제조 기술상에 어떠한 결함도 발견되지 않으면 합리적인 비용으로 수리가 이루어지며, 그 비용에는 부품비, 인건비, 배송비가 포함될 수 있습니다.

본 보증은 유일하며, 상품성에 대한 보증 또는 특정 목적의 적합성에 대한 보증을 포함하여 (여기에 제한되지 않음) 명시적이든 암시적이든 다른 모든 보증을 대신합니다.

보증 위반에 대한 Graco의 유일한 책임과 구매자의 유일한 구제책은 위에 명시된 대로 따릅니다. 구매자는 다른 구제책 (이윤 손실, 매출 손실, 인원 부상, 재산 손상에 대한 우발적 또는 결과적 손해나 다른 모든 우발적 또는 결과적 손실이 포함되나 여기에 제한되지 않음)을 사용할 수 없음을 동의합니다. 보증 위반에 대한 조치는 판매 날짜로부터 2년 이내에 이루어져야 합니다.

Graco는 판매되었으나 Graco가 제조하지 않은 부속품, 장비, 재료 또는 구성품과 관련하여 어떤 보증도 하지 않으며 상품성 및 특정 목적의 적합성에 대한 모든 암시적 보증을 부인합니다. 판매되었으나 Graco가 제조하지 않은 품목 (예: 전기 모터, 스위치, 호스 등)에는 해당 제조업체의 보증이 적용됩니다. Graco는 구매자에게 본 보증 위반에 대한 청구 시 합리적인 지원을 제공합니다.

계약 위반 또는 보증 위반이든, Graco의 부주의 등이든 본 보증에 따라 Graco가 공급한 장비 또는 본 보증에 따라 판매된 제품이나 상품의 설치, 설능 또는 사용으로 인해 발생한 간접적, 우발적, 특수한 또는 결과적 손해에 대해 Graco는 어떠한 경우에도 책임을 지지 않습니다.

추가 보증 범위

Graco는 "Graco 건축용 장비 보증 프로그램"에 명시된 제품에 대해 연장 보증과 마모 보증을 제공합니다.

Graco 정보

Graco 제품에 대한 최신 정보는 www.graco.com에서 확인하십시오.

특허 정보는 www.graco.com/patents에서 확인하십시오.

주문 하려면 Graco 대리점에 연락하거나 1-800-690-2894로 전화를 걸어 가장 가까운 대리점을 찾으십시오.

본 문서에 포함된 모든 작성된 데이터 및 시각적 데이터는 발행 당시 사용 가능한 최신 제품 정보를 반영합니다. Graco는 공지 없이 언제든지 변경할 수 있는 권리를 보유합니다.

원래 지침의 번역. This manual contains Korean. MM 3A3391

Graco 본사: Minneapolis

해외 영업소: 벨기에, 중국, 일본, 한국

GRACO INC. AND SUBSIDIARIES ? P.O. BOX 1441 ? MINNEAPOLIS MN 55440-1441 ? USA
Copyright 2016, Graco Inc. 모든 Graco 제조 사업장은 ISO 9001에 등록되어 있습니다.

www.graco.com
개정 B, 7 2018