

GHTM 130, GH200, GH230, GH300 Hydraulische spuitapparaten en OEM-sets

311800S

NL

- Te gebruiken met siercoating en verf. Alleen voor professioneel gebruik. Niet goedgekeurd voor gebruik op locaties met een explosieve atmosfeer. -

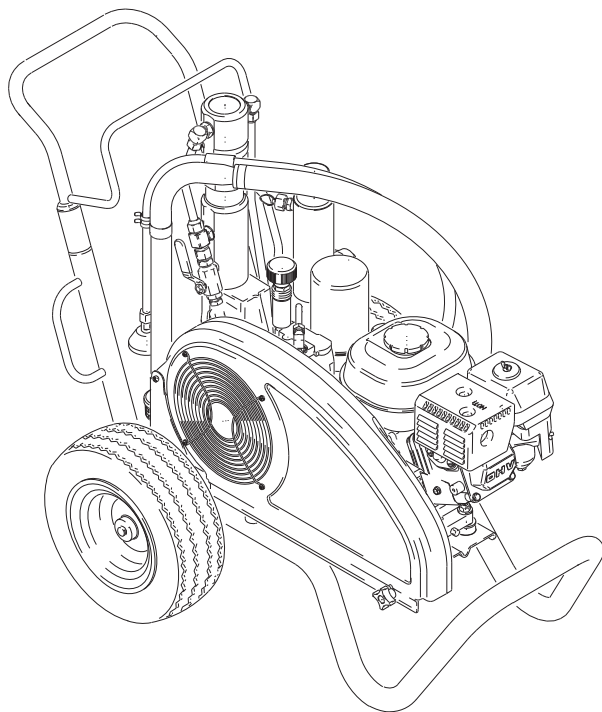
Maximum werkdruk 3300 psi (2,8 MPa, 228 bar)

Op blz. 2 staat de lijst met modellen.

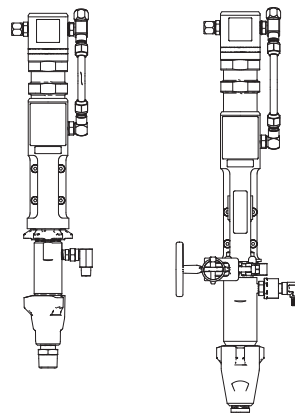


Belangrijke veiligheidsinstructies.

Lees alle waarschuwingen en instructies in deze handleiding. Bewaar deze instructies. Neem contact op met de klantenservice van Graco of met uw eigen Graco-leverancier voor een handleiding in uw eigen taal of ga naar onze website: www.graco.com.







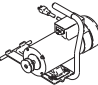
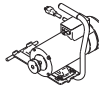

Hydraulische spuitapparaten



OEM-sets

ti5380b

Model Sputapparaten

	 GH130	 GH200	 GH230	 GH300	 120 VAC 60 Hz	 ETL/CSA/UL 120 VAC 60 Hz	
253957	✓						✓
253959	✓				✓		✓
253980	✓					✓	✓
253962		✓					✓
253963		✓			✓		✓
253981		✓				✓	✓
255095		✓					✓
253965			✓				✓
253966			✓		✓		✓
253982			✓			✓	✓
253968				✓			✓

Opties elektromotorset










Setnummer	Model sputapparaten	Omschrijving
288474	GH130	120VAC, 60Hz, 20A, CAS/UL goedgekeurd
288473	GH130	120VAC, 60Hz, 15A
248950	GH200/GH230	120VAC, 60Hz, 20A, CSA/UL goedgekeurd
248949	GH200/GH230	120 VAC, 60Hz, 15A
248946	EH200/HD1200	240VAC, 50Hz, 13,4A

OEM-sets









Setnummer	OEM Model	Omschrijving
24W297	GH130 OEM	3300 psi (22.8 MPa, 227 bar) Maximale werkdruk (Materiaalwerkdruk psi)
24W298	GH200 OEM	3300 psi (22.8 MPa, 227 bar) Maximale werkdruk (Materiaalwerkdruk psi)
24W299	GH230/300 OEM	3300 psi (22.8 MPa, 227 bar) Maximale werkdruk (Materiaalwerkdruk psi)

Waarschuwingen

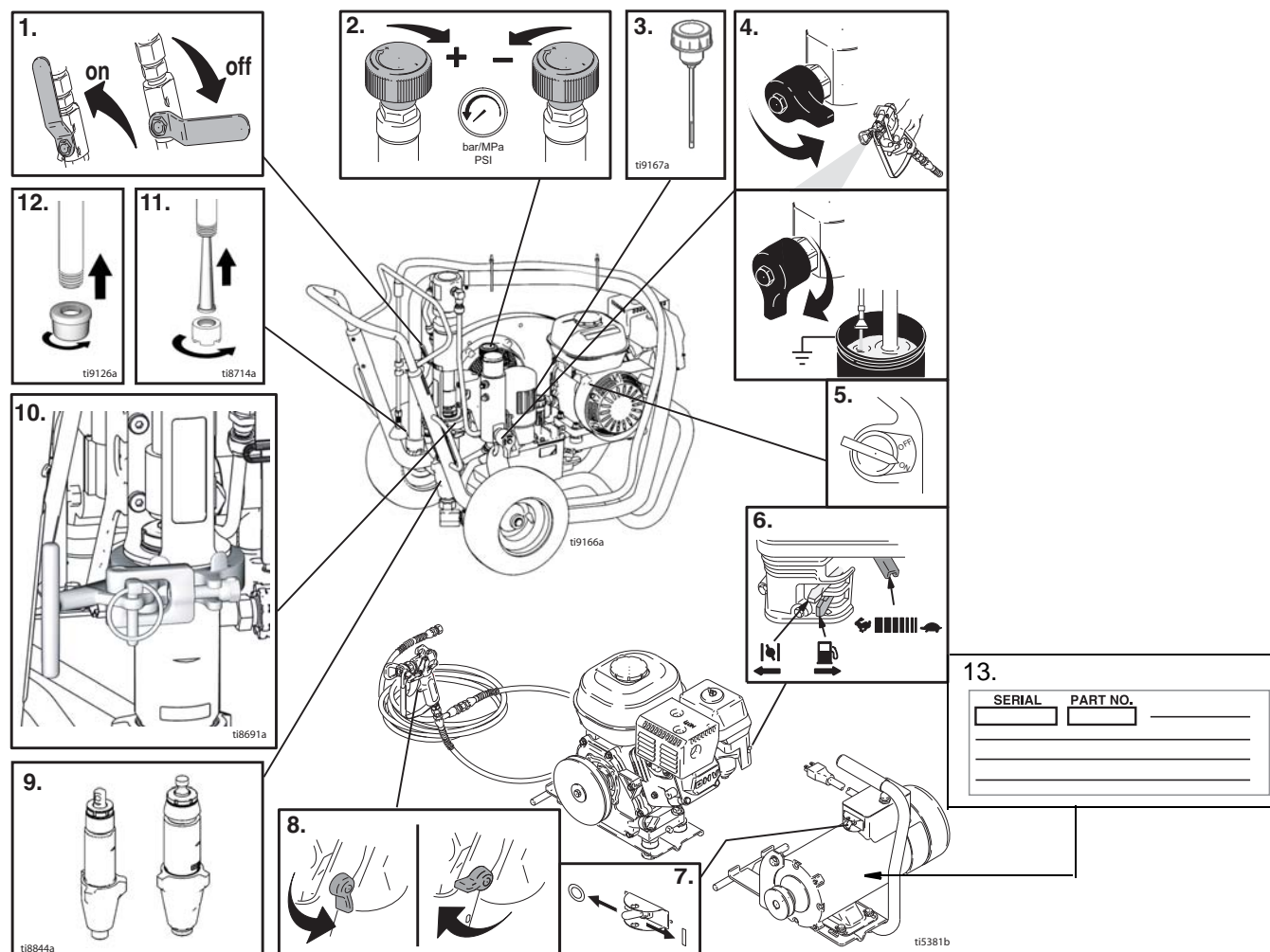
Onderstaande waarschuwingen betreffen installatie, gebruik, aarding, onderhoud en reparatie van deze apparatuur. Het symbool met het uitroepteken in de tekst van deze handleiding verwijst naar een waarschuwing en het gevarensymbool verwijst naar procedurespecifieke risico's. Lees deze waarschuwingen. Daarnaast zijn er procedurespecifieke waarschuwingen te vinden in de tekst, waar van toepassing.

 <h2 style="margin: 0;">WAARSCHUWINGEN</h2>	
  	<p>BRAND- EN EXPLOSIEGEVAAR</p> <p>Brandbare dampen in het werkgebied zoals die van oplosmiddelen en verf kunnen ontbranden of exploderen. Voorkom brand en explosies o.a. als volgt:</p> <ul style="list-style-type: none"> • Gebruik de apparatuur alleen in goed geventileerde ruimtes. • Zorg dat er geen ontstekingsbronnen zijn, zoals waakvlammen, sigaretten, draagbare elektrische lampen en kunststof kleding (deze kunnen statische vonkoverslag geven). • Houd de werkruimte vrij van afval, ook verdunding, poetslappen en benzine. • Haal geen stekkers uit stopcontacten, steek geen stekkers in stopcontacten en doe de verlichting niet aan of uit met de schakelaars als er brandbare dampen aanwezig zijn. • Aard alle apparatuur in het werkgebied. Zie de instructies onder Aarding. • Alleen geaarde slangen gebruiken. • Houd het pistool stevig tegen de zijkant van een geaarde emmer gedrukt terwijl u in de emmer spuit. • Als u merkt dat er sprake is van enige statische elektriciteit of u voelt een schok, stop dan onmiddellijk met werken. Gebruik het systeem pas weer als u de oorzaak van het probleem kent en het probleem verholpen is. • Zorg dat er altijd een werkend brandblusapparaat op de werkplek is.
 	<p>GEVAAR VOOR INJECTIE DOOR DE HUID</p> <p>Vloeistof dat onder hoge druk uit pistool, uit lekkende slangen of uit beschadigde onderdelen komt, dringt door de huid naar binnen in het lichaam. Dit kan eruit zien als een gewone snijwond, maar er is sprake van ernstig letsel. Laat het onmiddellijk door een arts behandelen.</p> <ul style="list-style-type: none"> • Het pistool nooit op iemand of op enig lichaamsdeel richten. • De hand nooit op de spuittip plaatsten. • Nooit proberen lekkages te stoppen met uw handen, het lichaam, handschoenen of een doek. • Niet spuiten als de tipbeveiliging en veiligheidspal van de trekker niet zijn aangebracht. • Vergrendel de veiligheidspal van de trekker altijd wanneer u niet spuit. • Volg altijd de Drukontlastingsprocedure in deze handleiding wanneer u ophoudt met spuiten, vóór reiniging, controle, of onderhoud aan de apparatuur.
	<p>GEVAAR VAN APPARATUUR ONDER DRUK</p> <p>Materiaal uit het spuitpistool/de kraan, uit lekkages of uit beschadigde onderdelen kan in de ogen of op de huid spatten en ernstig letsel veroorzaken.</p> <ul style="list-style-type: none"> • Volg altijd de Drukontlastingsprocedure in deze handleiding wanneer u ophoudt met spuiten, vóór reiniging, controle, of onderhoud aan de apparatuur. • Draai steeds eerst alle materiaalkoppelingen goed vast, voordat u de apparatuur gaat bedienen. • Kijk slangen, buizen en koppelingen elke dag na. Vervang versleten of beschadigde onderdelen onmiddellijk.
 	<p>GEVAAR VOOR ELEKTRISCHE SCHOKKEN</p> <p>Slechte aarding, onjuiste installatie of onjuist gebruik van het systeem kan elektrische schokken veroorzaken.</p> <ul style="list-style-type: none"> • Zet het toestel uit via de hoofdschakelaar en haal de stekker uit het stopcontact voordat u onderhoud gaat plegen aan de apparatuur. • Alleen geaarde stopcontacten gebruiken. • Alleen 3-draads verlengkabels gebruiken. • Zorg ervoor dat de aardingspennen op het spuitapparaat en verlengkabels intact zijn. • Niet blootstellen aan regen. Binnen opslaan.

WAARSCHUWINGEN



	<p>GEVAREN VAN BEWEGENDE DELEN</p> <p>Bewegende delen kunnen vingers en andere lichaamsdelen afknellen of amputeren.</p> <ul style="list-style-type: none"> • Blijf uit de buurt van bewegende onderdelen. • De apparatuur niet laten draaien als de beschermwanden of -kappen zijn verwijderd. • Apparatuur die onder druk staat kan zonder waarschuwing starten. Voordat u de apparatuur controleert, verplaatst of er onderhoud aan pleegt, moet u eerst de Drukontlastingsprocedure in deze handleiding raadplegen. Ontkoppel de stroom- of luchttoevoer.
	<p>GEVAREN BIJ VERKEERD GEBRUIK VAN DE APPARATUUR</p> <p>Verkeerd gebruik kan leiden tot dodelijk of ernstig letsel.</p> <ul style="list-style-type: none"> • De maximum werkdruk en maximum bedrijfstemperatuur van het zwakste onderdeel in uw systeem niet overschrijden. Zie de Technische Gegevens van alle handleidingen. • Gebruik alleen materialen en oplosmiddelen die met de bevochtigde onderdelen van de apparatuur in aanraking komen niet chemisch kunnen aantasten. Raadpleeg hiervoor de Technische Gegevens in alle handleidingen van de apparatuur. Lees de waarschuwingen van de fabrikant van de gebruikte materialen en oplosmiddelen. • Controleer de apparatuur dagelijks. Repareer of vervang versleten of beschadigde onderdelen meteen. • Geen veranderingen of wijzigingen in de apparatuur aanbrengen. • Alleen voor professioneel gebruik. • De apparatuur alleen voor het beoogde doel gebruiken. Neem contact op met uw Graco-leverancier voor meer informatie. • Houd slangen en kabels uit de buurt van plaatsen waar gereden wordt, scherpe randen, bewegende onderdelen en hete oppervlakken. • Niet aan de slangen trekken om het toestel te verplaatsen. • Houdt u aan alle geldende veiligheidsvoorschriften.
	<p>GEVAREN VAN ALUMINIUM ONDERDELEN ONDER DRUK</p> <p>Gebruik in aluminium apparatuur onder druk geen 1,1,1-trichloorethaan, methyleenchloride, andere halogeenkoolwaterstof-oplosmiddelen of vloeistoffen die dergelijke oplosmiddelen bevatten. Gebruik van dergelijke stoffen kan leiden tot een chemische reactie waardoor de apparatuur kan barsten wat kan resulteren in dodelijk of ernstig letsel en beschadiging van eigendommen.</p>
	<p>GEVAAR DOOR AANZUIGING</p> <p>Plaats de handen nooit vlakbij de materiaalintake van de pomp als de pomp draait of onder druk staat. De krachtige zuigende werking kan ernstig letsel veroorzaken.</p>
	<p>GEVAAR VAN KOOLMONOXIDE</p> <p>De uitlaatgassen bevatten giftig koolmonoxide, een kleurloos en geurloos gas. Inademing van koolmonoxide kan tot de dood leiden. Deze apparatuur niet in een gesloten ruimte gebruiken.</p>
	<p>GEVAAR VAN GIFTIGE VLOEISTOF EN GIFTIGE DAMPEN</p> <p>Giftige materialen of giftige dampen kunnen ernstig letsel of zelfs de dood veroorzaken, als deze in de ogen of op de huid spatten, ingeademd of ingeslikt worden.</p> <ul style="list-style-type: none"> • Lees de MSDS-veiligheidsbladen zodat u de specifieke gevaren kent van de gebruikte materialen. • Bewaar gevaarlijk materiaal in goedgekeurde containers en voer ze af conform alle geldende richtlijnen.
	<p>GEVAAR VAN BRANDWONDEN</p> <p>Het oppervlak van de apparatuur en de vloeistof die wordt verhit kan zeer heet worden tijdens het gebruik. Voorkom ernstige brandwonden en raak de hete vloeistof of de apparatuur niet aan. Wacht tot de apparatuur/vloeistof volledig is afgekoeld.</p>
	<p>PERSOONLIJKE BESCHERMINGSMIDDELEN</p> <p>U moet geschikte beschermingsmiddelen dragen als u de apparatuur bedient, onderhoudt en als u in het werkgebied aanwezig is – dit om u mede te beschermen tegen ernstig letsel, zoals oogletsel, inademing van giftige dampen, brandwonden en gehoorverlies. Dergelijke apparatuur is o.a. (maar is hier niet tot beperkt):</p> <ul style="list-style-type: none"> • Een veiligheidsbril • Kleding en een ademhalingsfilter, zoals aanbevolen door de fabrikant van de gebruikte vloeistoffen en oplosmiddelen • Handschoenen • Gehoorbescherming

De onderdelen






Onderdeelnr.	Onderdeel
1	Kraan hydraulische pomp
2	Drukregeling
3	Vuldop voor de hydraulische olie
4	Aftapkraan
5	AAN/UIT-schakelaar van de motor
6	Motorbediening
7	Aan/Uit-schakelaar van de elektromotor
8	Trekkervergrendeling pistool
9	Onderpomp
10	ProConnect™
11	Inlaatzeef (standaard)
12	Inlaatzeef (optie)
13	Serienummerplaatje

Algemene informatie over reparaties

						
---	---	--	--	--	--	--

Om het risico van ernstig letsel te verkleinen mag u geen bewegende of elektrische onderdelen aanraken met uw handen of met gereedschap, als u de het herstelwerk aan het testen bent. Schakel het spuitapparaat uit tijdens reparatiewerk. Installeer eerst alle kappen, deksels, pakkingen, schroeven en sluitringen, voordat u het spuitapparaat weer bedient.

1. Bewaar alle schroeven, moeren, sluitringen, pakkingen en elektrische koppelingen die u verwijdert tijdens herstelwerk. Deze onderdelen worden meestal niet meegeleverd bij de reservesets.
2. Test na afloop het resultaat van de reparatie.
3. Als het spuitapparaat niet goed werkt, ga dan na of alles tijdens de reparatieprocedure juist werd uitgevoerd. Zie zo nodig ook Stringen opsporen en verhelpen op blz. 7 om te kijken wat mogelijke oplossingen zouden kunnen zijn.

						
--	--	--	--	--	--	--

4. Breng de riembeschermer aan voordat u het spuitsysteem gaat bedienen en vervang hem als hij beschadigd is. De riembeschermer vermindert het risico van afknijpen en verlies van vingers. Zie de voorgaande WAARSCHUWING.

Aarding

Aard het spuitapparaat met een aardklem op de aarde voor een veilige bediening van het spuitapparaat bij het gebruik van materialen op basis van oplosmiddel. Afb. 1.

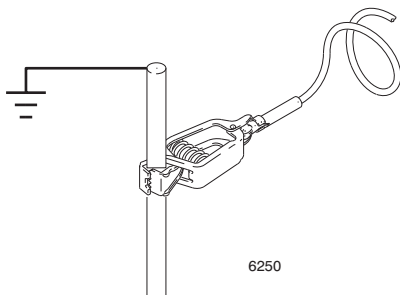
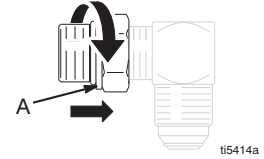


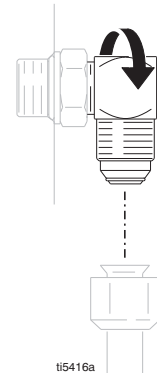
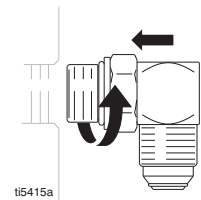
FIG. 1

Installatie van SAE o-ring

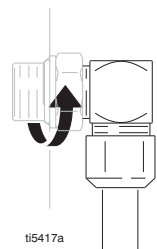
1. Schroef de borgmoer los zodat hij de fitting raakt.
2. Smeer de o-ring (A).
3. Schroef de fitting handvast erin.



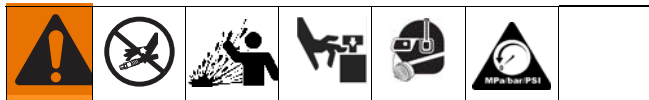
4. Schroef de fitting losser tot hij in de goede richting zit.



5. Draai de borgmoer vast tot de aangegeven momentwaarde. (Zorg ervoor dat de sluitring goed zit en de o-ring niet afklemt).



Onderhoud



Drukontlastingsprocedure

Het systeem blijft onder druk staan totdat deze handmatig wordt ontlast. Om ernstig letsel veroorzaakt door vloeistof onder druk te voorkomen, zoals injectie door de huid, opspattende vloeistof en bewegende onderdelen, dient u de instructies onder Drukontlastingsprocedure te volgen wanneer u stopt met spuiten en voordat u de apparatuur reinigt, controleert of er onderhoud aan pleegt.

- 1 Zet de trekker op de veiligheidspal.
- 2 Zet de ON/OFF-schakelaar van de motor op OFF (UIT). Sluit het zelfontlastend hoofdvluchtventiel.
- 3 Ontgrendel de veiligheidspal.
- 4 Houd een metalen gedeelte van het pistool stevig tegen een geaarde metalen emmer. Druk de trekker van het pistool in om de druk te ontlasten.
- 5 Zet de trekker op de veiligheidspal.
- 6 Draai alle vloeistofaftapventielen in het systeem open en houd een afvalbak bij de hand om het uitkomende materiaal op te vangen. Laat de aftapventielen open tot u weer gaat spuiten.
- 7 Als u vermoedt dat de spuittip of de slang verstopt is of dat de druk niet volledig ontlast is:
 - a. Draai de borgmoer van de tipbeschermer of de koppeling aan het uiteinde van de slang **HEEL LANGZAAM** los om de druk geleidelijk aan te ontlasten.
 - b. Draai de moer of koppeling volledig los.
 - c. Verwijder de verstopping uit de slang of de tip.

VOORZICHTIG

Voor meer gedetailleerde uitleg over motoronderhoud en -specificaties, zie de meegeleverde gebruikershandleiding voor de Honda-motor.

DAGELIJKS: Controleer het oliepeil in de motor; zonodig bijvullen.

DAGELIJKS: Controleer het hydraulisch oliepeil; zonodig bijvullen.

DAGELIJKS: Kijk de slang na op slijtage en beschadiging.

DAGELIJKS: Controleer of de veiligheidsfuncties van het pistool goed werken.

DAGELIJKS: Controleer of het drukontlastventiel goed werkt.

DAGELIJKS: De benzinetank controleren en vullen.

DAGELIJKS: Controleer of de onderpomp goed vast zit.

DAGELIJKS: Controleer het peil van de Throat Seal Liquid (TSL) in de pakkingmoer van de verdringerpomp. Indien nodig, de moer vullen. Laat TSL in de moer zitten om te voorkomen dat materiaal aankeekt op de zuigerstang en dat pakkingen te snel slijten en om corrosie van de pomp te voorkomen.

NA DE EERSTE 20 GEBRUIKSUREN: Tap de motorolie af en vul weer met schone olie. Zie de Gebruikershandleiding door Honda-motoren voor de juiste viscositeit van de olie.

WEKELIJKS: Verwijder het deksel van het luchtfilter van de motor en reinig het element. Indien nodig, het element vervangen. Als u in een ongebruikelijk stoffige omgeving werkt, moet u het filter dagelijks controleren en zonodig vervangen.

Vervangingselementen zijn verkrijgbaar bij uw plaatselijke HONDA-dealer.

WEKELIJKS/DAGELIJKS: Verwijder eventuele aanslag of middelen van de hydraulische stang.

NA ELKE 100 GEBRUIKSUREN: Ververs de motorolie. Zie de Gebruikershandleiding door Honda-motoren voor de juiste viscositeit van de olie.

HALFJAARLIJKS: Controleer de slijtage van de riem, zie blz. 10; zo nodig vervangen.

NA ELKE 500 UUR OF 3 MAANDEN IN GEBRUIK: Vervang de hydraulische olie en filter met Graco hydraulische olie 169236 (20 liter/5 gallon) of 207428 (3,8 liter/1 gallon) en filter 246173. De frequentie voor het verversen van de olie hangt af van omgevingsfactoren.

JAARLIJKS OF OM DE 2000 UUR: Vervang de riem.

BOUGIE: Alleen BPR6ES (NGK) of W20EPR-U (NIPPONDENSO) bougies gebruiken. De elektrodeafstand van de bougie moet 0,028 tot 0,031 in. (0,7–0,8 mm) zijn. Gebruik een bougiesleutel om een bougie te verwijderen of aan te brengen.

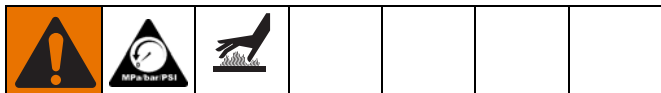
Storingen opsporen en verhelpen

PROBLEEM	OORZAAK	OPLOSSING
De benzinemotor trekt moeilijk (start niet).	De hydraulische druk is te hoog.	Draai de knop voor de hydraulische druk linksom op de laagste stand.
Benzinemotor start niet.	De schakelaar staat op OFF, oliepeil is laag, geen benzine.	Raadpleeg de meegeleverde motorhandleiding.
De benzinemotor werkt niet goed.	Defecte motor.	Raadpleeg de meegeleverde motorhandleiding.
	Verhoging.	Zie de motorherstelset. 4,0 pk - 288678 / 5,5 pk - 248943 / 6,5 pk - 248944 / 9,0 pk - 248945.
De benzinemotor werkt wel, maar de verdringerpomp werkt niet.	De kraan van de hydraulische pomp staat op OFF.	Zet de kraan van de hydraulische pomp op ON.
	Druk is te laag ingesteld.	Verhoog de druk.
	Het uitlaatfilter van de verdringerpomp (indien gebruikt) is vuil of verstopt.	Reinig het filter.
	De tip of het tipfilter (indien gebruikt) is verstopt.	Verwijder de tip en/of het filter en reinig het.
	Te weinig hydraulische vloeistof.	Zet het spuittoestel uit. Vul vloeistof* bij.
	Riem versleten, kapot of eraf.	Vervangen, Blz. 12.
	De hydraulische pomp is versleten of beschadigd.	Breng het toestel naar de Graco-leverancier ter reparatie.
	De stang van verdringerpomp zit vast door opgedroogde verf.	Geef de pomp een onderhoudsbeurt. Zie handleiding 311845.
	De hydraulische motor komt niet los.	Zet de pompkraan op OFF. Draai de druk omlaag. Schakel de motor UIT. Wrik de stang omhoog of omlaag tot de hydraulische motor loskomt.
De verdringerpomp werkt, maar er is weinig opbrengst bij opgaande slag.	De keerklep van de zuiger zit niet goed.	Voer onderhoud uit aan de kogelklep van de zuiger. Zie handleiding 311845.
	Zuigerpakkingen versleten of beschadigd.	Vervang de pakkingen. Zie handleiding 311845.
De onderpomp werkt, maar de uitvoer is laag bij de neergaande slag en/of beide slagen.	Zuigerpakkingen versleten of beschadigd.	Draai de pakkingmoer vast of vervang de pakkingen. Zie handleiding 311845.
	Keerklep van de inlaat zit niet goed. Luchtlek in de aanzuigbuis.	Geef de kogelkeerklep een onderhoudsbeurt. Zie handleiding 311845.
Er lekt verf; de verf loopt langs de zijkant van het oliereservoir.	Draai het oliereservoir los.	Draai het oliereservoir voldoende aan op de lekkage te stoppen.
	Halspakkingen versleten of beschadigd.	Vervang de pakkingen. Zie handleiding 311845.
Veel lekkage rond de zuigerstangnok van de hydraulische motor.	De dichting van de zuigerstang is versleten of beschadigd.	Vervang deze onderdelen.
Geringe materiaal aanvoer.	Druk is te laag ingesteld.	Verhoog de druk.
	Het uitlaatfilter van de verdringerpomp (indien gebruikt) is vuil of verstopt.	Reinig het filter.
	De ingaande leiding naar de pompinlaat zit los.	Vastdraaien.
	De hydraulische motor is versleten of beschadigd.	Breng het toestel naar de Graco-leverancier ter reparatie.
	Grote drukval in de materiaalslang.	Gebruik een slang met grotere diameter of een kortere slang.
Het spuittoestel raakt oververhit.	Verf op de hydraulische onderdelen.	Reinigen.
Verf komt sputterend uit pistool.	Lucht in vloeistofpomp of -slang.	Kijk of er verbindingen los zitten bij het aanzuigstelsel, draai ze aan en vul dan de pomp opnieuw.
	Losse inlaat aanzuigbuis.	Vastdraaien.
	Geringe of geen materiaal aanvoer.	Vul de materiaalhouder voor de toevoer bij.
Zeer luidruchtige hydraulische pomp.	Laag peil van de hydraulische vloeistof.	Zet het spuittoestel UIT. Vul vloeistof* bij.
De elektromotor werkt niet.	De hoofdschakelaar staat niet op ON.	Draai de hoofdschakelaar op ON.
	Stroomonderbreker geactiveerd.	Controleer de stroomonderbreker bij de stroombron. Reset de motorschakelaar.
*Controleer het peil van de hydraulische vloeistof vaak. Voorkom dat het te laag wordt. Gebruik alleen door Graco goedgekeurde hydraulische vloeistof.		

Hydraulische pomp

(Afbeelding 2)

Verwijderen



Laat het hydraulisch systeem afkoelen voor u eraan begint te werken.

1. **Ontlast de druk;** zie blz. 7.
2. Plaats een opvangbak of lappen onder het spuitapparaat om de hydraulische olie op te vangen die er tijdens de reparatie uit lekt.
3. Verwijder de afvoerplug (2) en het oliefilter (227) en laat de hydraulische olie eruit lopen.
4. Afb. 2. Ontkoppel de aanzuigbuis (114).
5. Ontkoppel de pomp (111), pagina 15.
6. Verwijder de schroef (172), de moer (173) en de riembeschermer (117).
7. Til de motor op en verwijder de riem (44).
8. Verwijder de twee stelschroeven (176) en de riemschijf van de ventilator (96).
9. Verwijder de afvoerbuus van de houder (225).
10. Verwijder het kniestuk (221).
11. Verwijder de buis (276) van het kniestuk (226). Verwijder het kniestuk (226) van de hydraulische pomp (220).
12. Verwijder de acht schroeven (212), het deksel van het reservoir (209), het complete filter (206) en de pakking (203).
13. Verwijder de vier schroeven (277) en de hydraulische pomp (220) van het deksel van het reservoir (209).

Installatie

1. Installeer de hydraulische pomp (220) op het deksel van het reservoir (209) met de vier schroeven (277); aandraaien tot 90-110 in-lb (10,1-12,4 N·m).
2. Installeer de pakking (203) en het deksel van het reservoir (209) met de acht schroeven (212); aandraaien tot 110+/-5 in-lb (12,4 +/- 0,5 N·m).
3. Installeer het kniestuk (226) in de hydraulische pomp (220). Installeer het kniestuk (226) in de buis (276). Aandraaien tot 25 ft-lb (33,9 N·m).
4. Installeer het kniestuk (221); aandraaien tot 15 ft-lb (20,3 N·m).
5. Installeer de afvoerbuus van de houder (225); aandraaien tot 15 ft-lb (20,3 N·m).
6. Installeer de riemschijf van de ventilator (96) met de twee stelschroeven (176).
7. Til de motor op en installeer de riem (44).
8. Installeer de riembeschermer (117) met de schroef (172) en de moer (173).
9. Sluit de pomp (111) aan, zie blz. 15.
10. Afb. 2. Sluit de aanzuigbuis (114) aan.
11. Installeer de afvoerplug (2); aandraaien tot 110 in-lb (12,4 N·m). Installeer het oliefilter (227); nog 3/4 slag aandraaien nadat de pakking de zitting raakt. Vul de hydraulische pomp met Graco hydraulische olie (zie blz. 6) door de poort in het kniestuk (221) totdat hij vol is. Vul het reservoir met de rest van de hydraulische olie.
12. Start het systeem en laat de pomp circa 5 minuten werken op lage druk om alle lucht eruit te verwijderen.
13. Controleer de hydraulische olie en tot de rand bijvullen indien nodig.

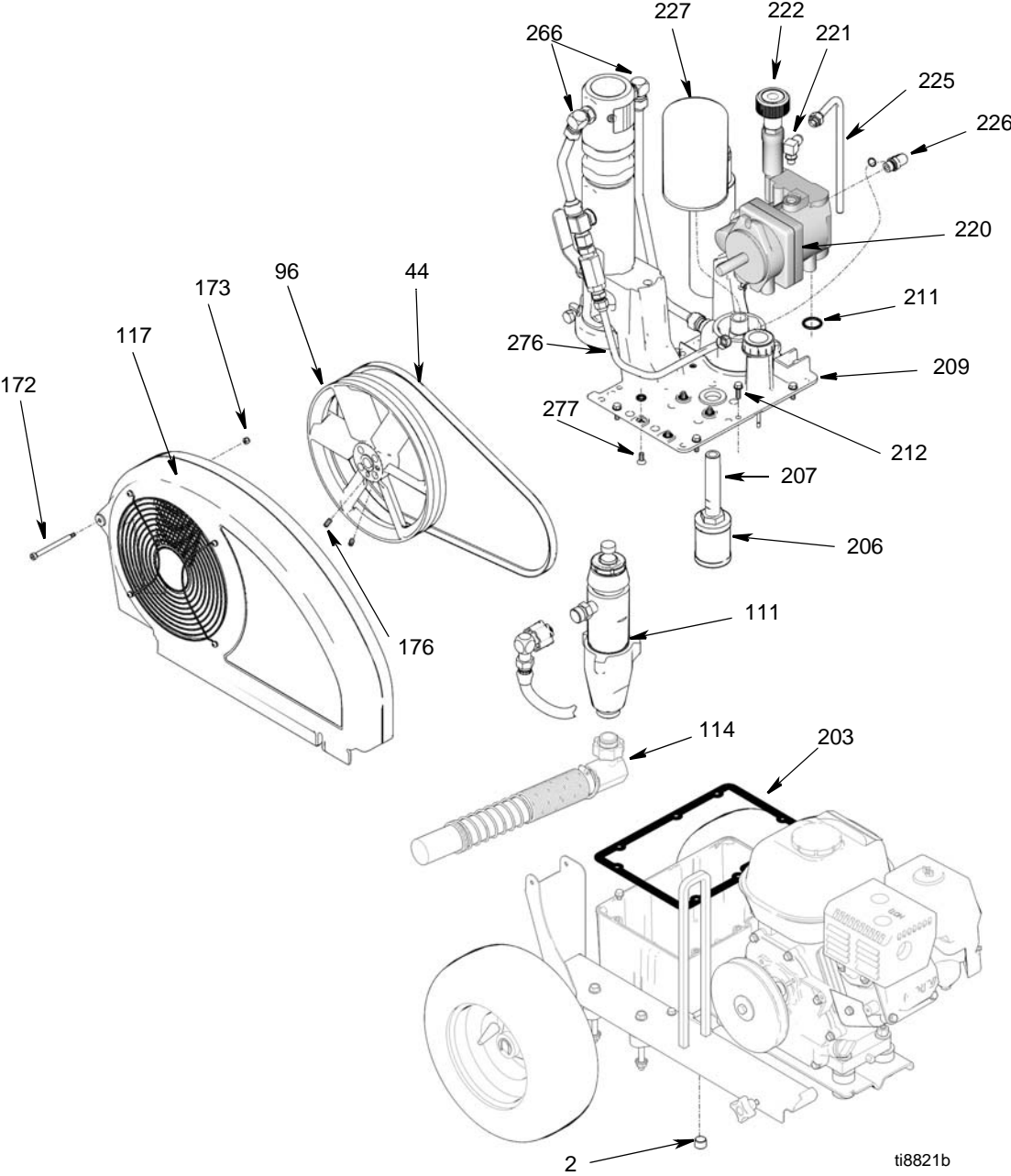


FIG. 2

Ventilatorriem

(Afbeelding 3)

Verwijderen



1. **Ontlast de druk**; zie blz. 7.
2. Draai de knop van de riembeschermer (55) los.
3. Draai de riembeschermer (117) naar boven.
4. Til de motor (119) op om de spanning van de riem (44) te halen.
5. Verwijder de riem van de riemschijf (43) en van de riemschijf van de ventilator (96).

Installatie

1. Draai de riem (44) om de riemschijf van de aandrijving (43) en de riemschijf van de ventilator (96).
2. Laat de motor (119) zakken om spanning op de riem te zetten.
3. Draai de riembeschermer (117) naar beneden.
4. Draai de knop van de riembeschermer (55) vast.

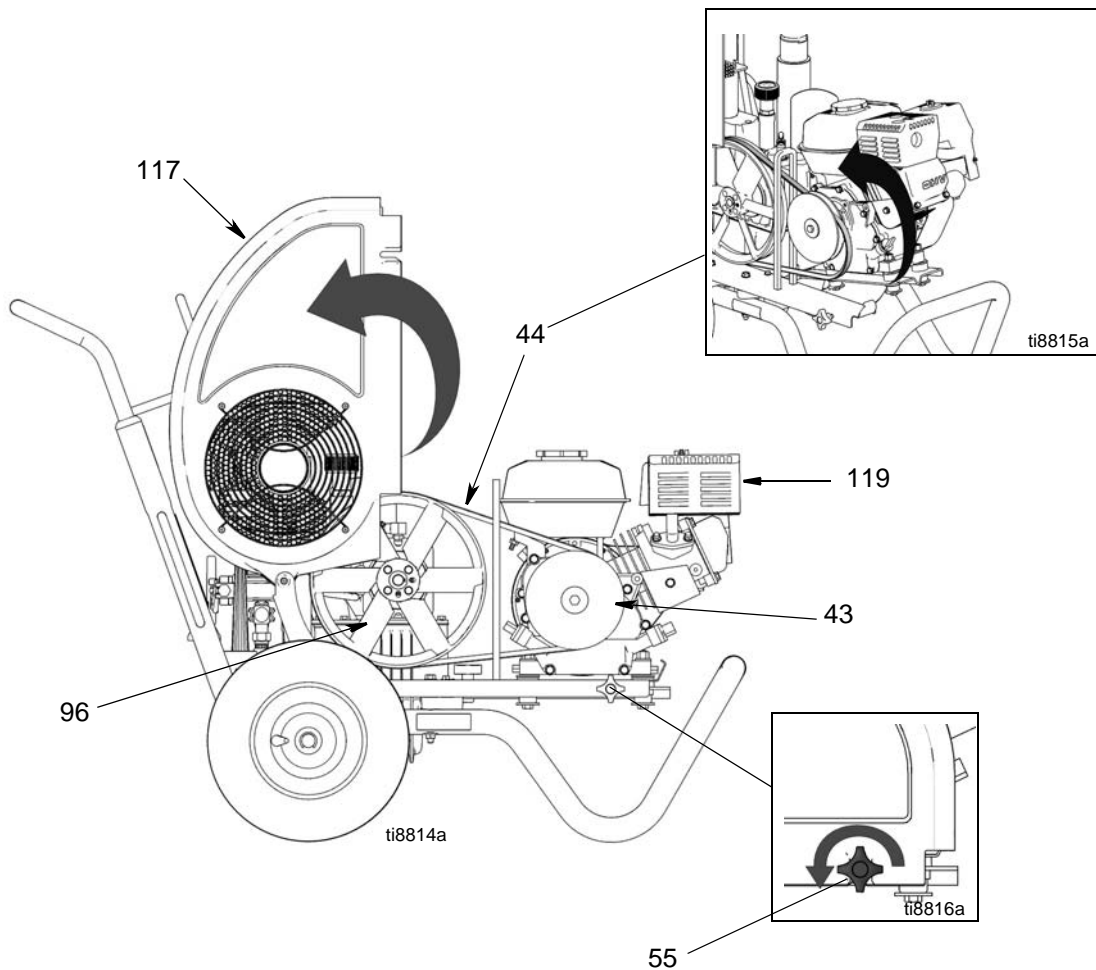


FIG. 3

Motor

(Afbeelding 4)

Verwijderen

OPMERKING: Alle servicewerkzaamheden aan de motor moeten worden uitgevoerd door een erkende HONDA-dealer.



1. **Ontlast de druk;** zie blz. 7.
2. Verwijder de **ventilatorriem**, zie blz. 10.
3. Draai de motormoer (205) los. Draai de motorsteun (204) naar buiten.
4. Verwijder de motor (119) en de tuimelplaat (99) van het spuitapparaat.
5. Verwijder de vier schroeven (23), de sluitringen (7) en de moeren (24) en verwijder de tuimelplaat (99), de dempers (153) en de sluitringen (154) van de motor (119).

Installatie

1. Installeer de tuimelplaat (99), de dempers (153) en de sluitringen (154) op de motor (119) met de vier schroeven (23), de sluitringen (7) en de moeren (24); aandraaien tot 125 in-lb (14,1 N-m).
2. Installeer de motor en de tuimelplaat (99) op het spuitapparaat.
3. Draai de motorsteun (204) naar binnen. Draai de motormoer (205) vast.
4. Installeer de **ventilatorriem**, zie blz. 10.

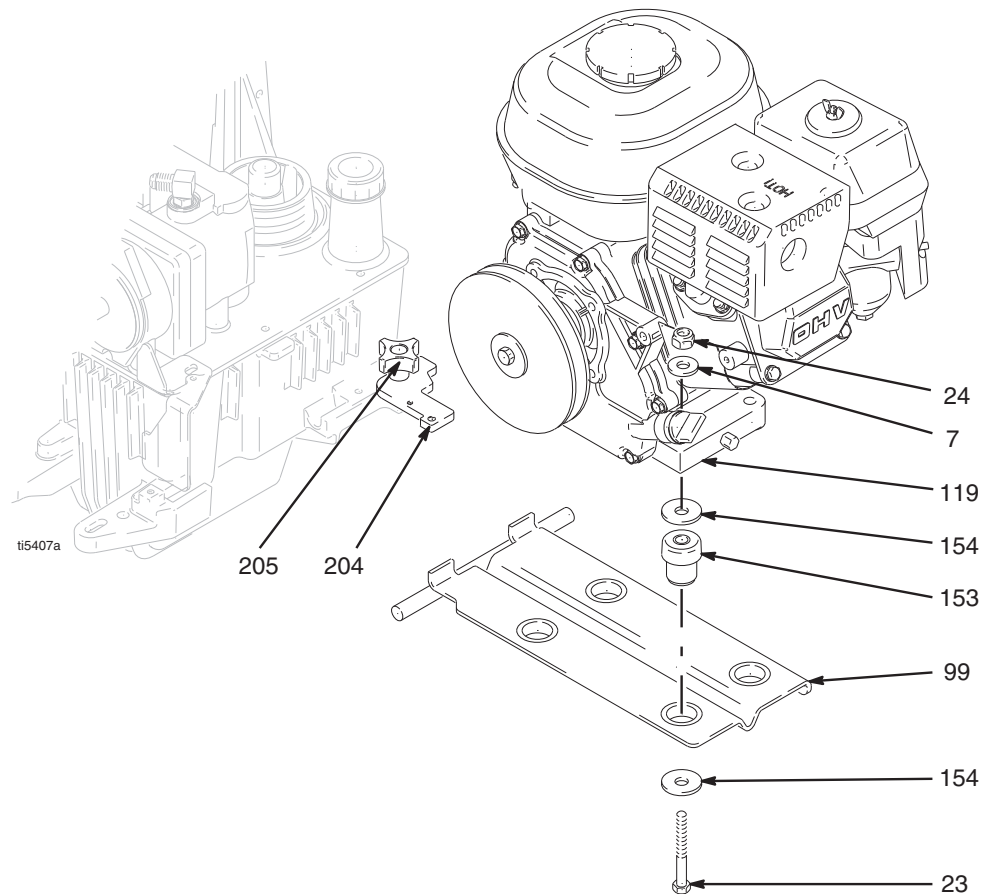


FIG. 4


De hydraulische motor opnieuw in elkaar zetten

(Afbeelding 5)

Verwijderen



1. **Ontlast de druk;** zie blz. 7.
2. Plaats een opvangbak of lappen onder het spuitapparaat om de hydraulische olie op te vangen die er tijdens de reparatie uit lekt.
3. **GH130 modellen:**
 - Volg stappen 2-5 van de instructies voor het verwijderen van de pomp op blz. 17.**GH200, GH230, GH300 modellen:**
 - Volg stappen 4-8 van de instructies voor het verwijderen van de pomp op blz. 18.
4. Verwijder de hydraulische leidingen (271, 288) van de fittingen (266) links bovenop en aan de rechterzijde van de hydraulische motor.
5. Draai de contraoer (264) los.
6. Schroef de kap van de hydraulische motor (265) los en verwijder hem.
7. Schuif de zuigerstang/kap van de hydraulische motor (A) van de cilinder van de hydraulische motor (263).

						
GEVAAR VAN RONDVLIEGENDE ONDERDELEN De aanslagveer heeft een hoog energievermogen. Als de aanslagveer niet zorgvuldig wordt losgehaald, dan kunnen de aanslagveer en de kogels in de ogen schieten van de persoon die de demontage uitvoert. Draag een veiligheidsbril als u een aanslagveer met kogels verwijdert of installeert. Als u nalaat een veiligheidsbril te dragen bij het verwijderen van de aanslagveer, kan dit leiden tot oogletsel of blindheid.						

Installatie



1. Schuif de zuigerstang in de cilinder van de hydraulische motor (263).
2. Schroef de kap van de hydraulische motor (265). Schroef de kap van de hydraulische motor los tot de inlaat en de uitlaat lijnen met de fittingen van de hydraulische leiding en het testgat in de kap van de hydraulische motor in de richting van de riembeschermer (117) zit.
3. Draai de contraoer (264) tegen de kap van de hydraulische motor (265) aan tot 150 ft-lb (17 N·m).
4. Afb. 5. Installeer de hydraulische leidingen (271, 288) op de fittingen (266) links bovenop en aan de rechterzijde van de hydraulische motor; aandraaien tot 40 ft-lb (54,2 N·m).
5. **GH130 modellen:**
 - Volg stap 2 van de instructies voor de pompinstallatie, blz. 17.**GH200, GH230, GH300 modellen:**
 - Volg stappen 2-7 van de instructies voor de pompinstallatie, blz. 19.
6. Start de motor en laat de pomp 30 seconden draaien. Zet de motor UIT. Controleer het peil van de hydraulische olie en vul Graco hydraulische olie bij, zie blz. 6.

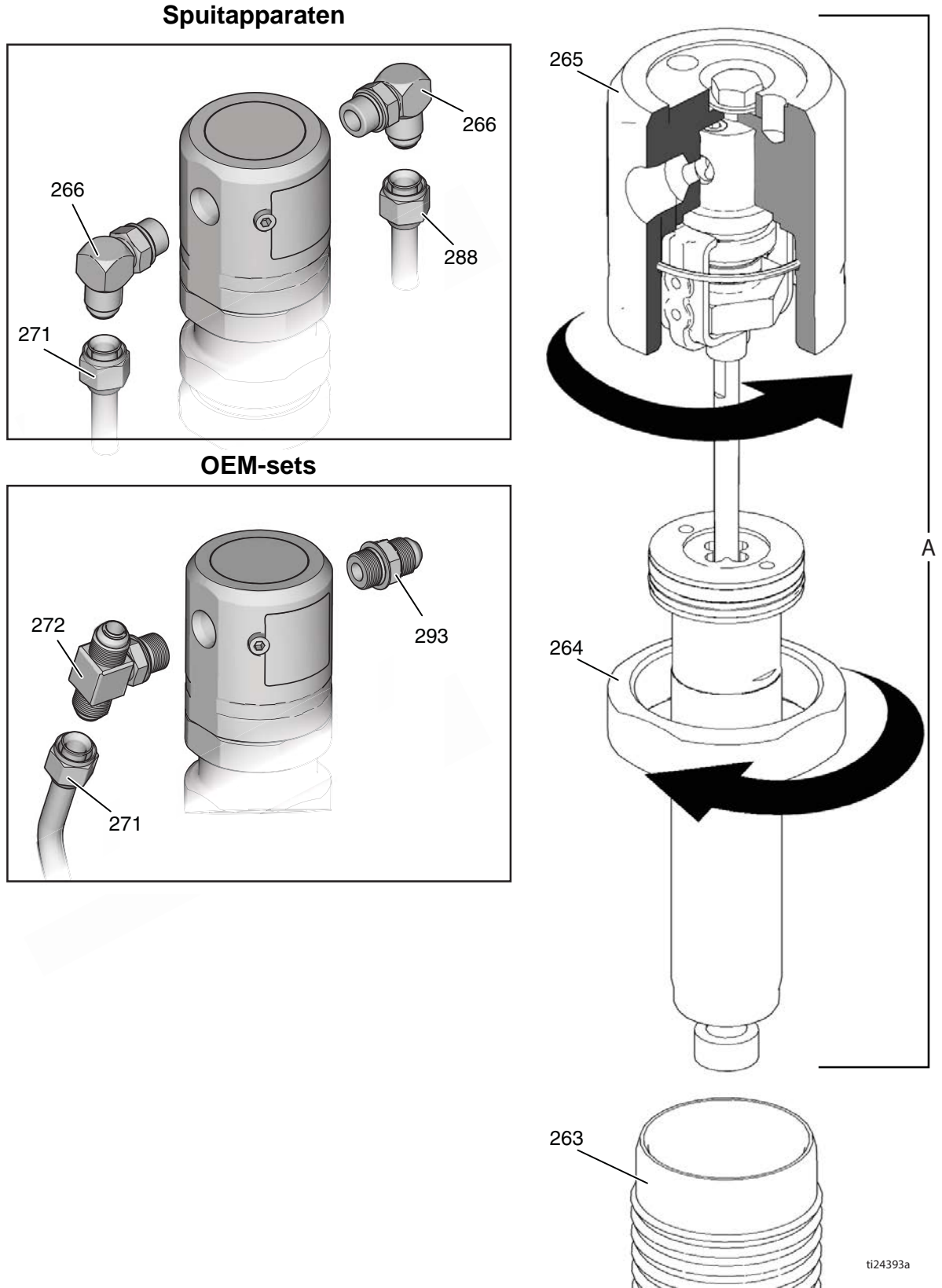


FIG. 5

De hydraulische olie verversen/filter vervangen

(Afbeelding 6)

Verwijderen



1. **Ontlast de druk;** zie blz. 7.
2. Plaats een opvangbak of lappen onder het spuitapparaat om de hydraulische olie op te vangen die er uit lekt.
3. Verwijder de afvoerplug (2), zie blz. 26. Laat de hydraulische olie eruit lopen.
4. Schroef het filter (227) langzaam los - de olie loopt in de groef en loopt er aan de achterzijde uit.

Installatie

1. Breng de afvoerplug (2) aan en installeer het oliefilter (227). Draai het oliefilter 3/4 slag strakker aan, nadat de pakking de onderkant heeft geraakt.
2. Vullen met 5 "quarts" (1 qt = 0,95 liter) Graco hydraulische olie 169236 (5 gallon/20 liter) of 207428 (1 gallon/3,8 liter).
3. Het oliepeil controleren.

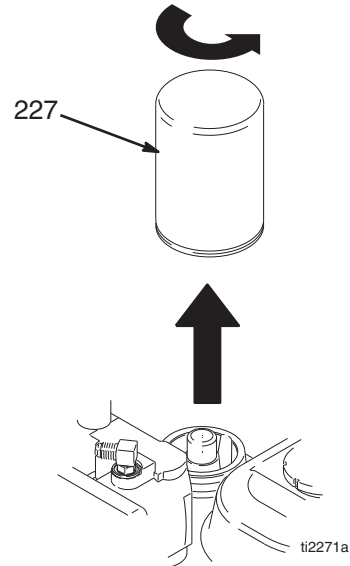


FIG. 6

Onderpomp

Alleen de GH130

(Afbeeldingen 7-12)

Zie handleiding 311845 voor instructies voor het repareren van de pomp.

Verwijderen

1. Spoel de pomp door.
2. **Ontlast de druk**; zie blz. 7.



3. (Afb. 7) Verwijder de aanzuigbuis (114) en de verfslang (63) (verwijderen vanaf de kant van de wartel).

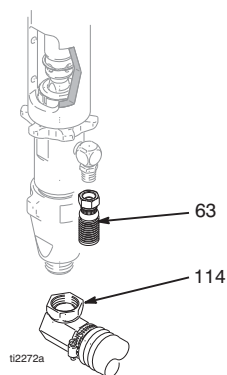


FIG. 7

4. (Afb. 8) Druk de klemring (120) omhoog. Druk de pen (92) naar buiten.

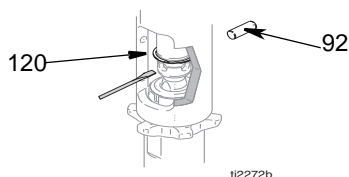


FIG. 8

5. (Afb. 9) Draai de contraoer (86) los. Schroef de pomp (111) los.

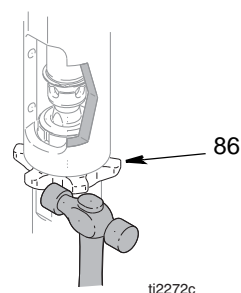
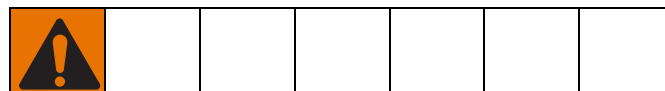


FIG. 9

Installatie



Als de pen (92) zich loswerkt, kunnen onderdelen afbreken en door de lucht geslingerd worden en zo ernstig letsel of materiële schade veroorzaken. Zorg ervoor dat de pen goed wordt aangebracht.

VOORZICHTIG

Als de contraoer (86) van de pomp los komt te zitten tijdens het gebruik, dan beschadigt dit het schroefdraad van het lagerhuis en van de aandrijfinstallatie. Draai de contraoer (86) vast op het gespecificeerde aandraaimoment.

1. (Afb. 10) Schroef de contraoer (86) tot de onderkant van de schroefdraad van de pomp (111). Schroef de pomp (111) volledig in het spuitstuk. Stroef de pomp (111) van het spuitstuk tot de uitlaat van de pomp lijnt met de slang. Draai de contraoer (86) handvast en tik hem vervolgens 1/8 tot 1/4 slag vaster met een hamer of draai hem aan tot 75 ft-lb (101 N-m).

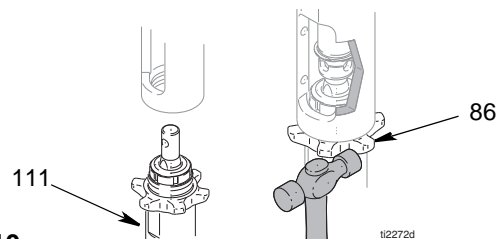


FIG. 10

2. (Afb. 11) Trek langzaam aan het startkoord tot het pengat van de pompstang lijnt met het gat van de hydraulische stang. Afb. 8. Druk de pen (92) in het gat. Druk de klemveer (120) in de groef.

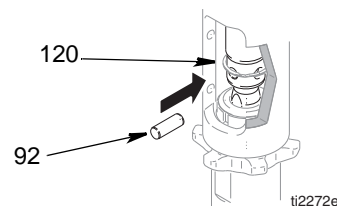


FIG. 11

3. (Afb. 12) Vul de pakkingmoer met Graco TSL.

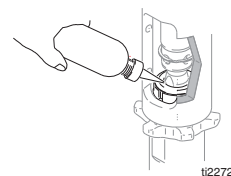


FIG. 12

ProConnect onderpomp

Alleen de GH200/230/300

(Afbeeldingen 13-27)

Zie pomphandleiding 311845 voor het repareren van de pomp.

Verwijderen



1. Spoel de pomp door.
2. Ontlast de druk. Zie blz. 7.
3. (Afb. 13) Verwijder de aanzuigslang (114).

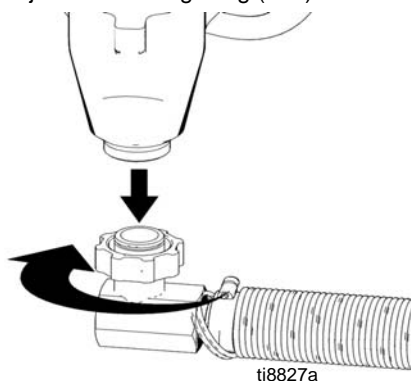


FIG. 13

4. (Afb. 14) Verwijder de fitting van de verfslang (190) en de verfslang (63) van de pompfitting.

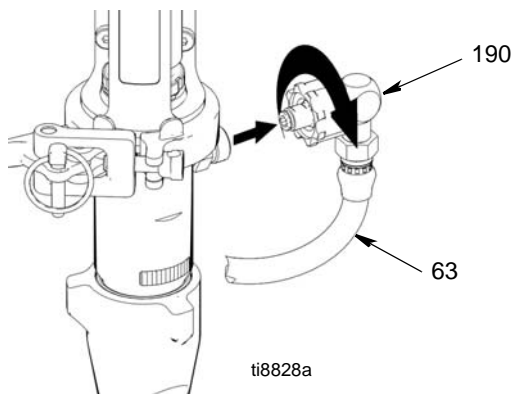


FIG. 14

5. (Afb. 15) Schuif de kap van de koppeling (193) omhoog om de stangkoppelingen (179) volledig bloot te leggen.

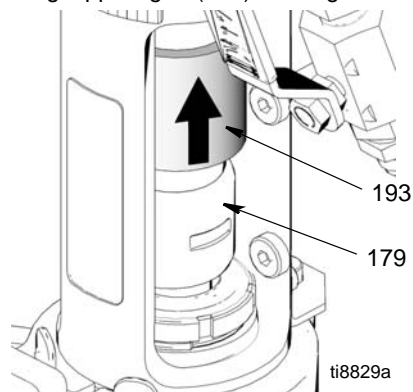


FIG. 15

6. (Afb. 16) Verwijder de stangkoppelingen (179).

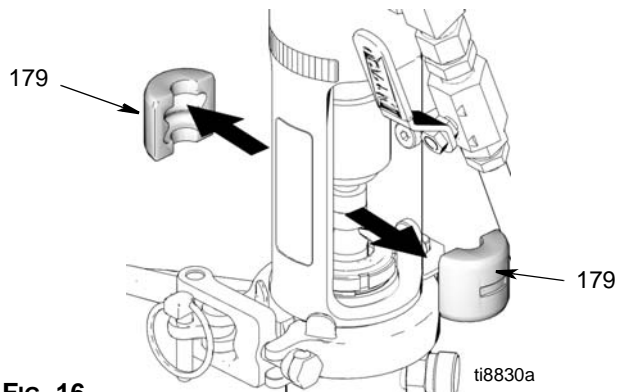


FIG. 16

7. (Afb. 17) Verwijder de pin.

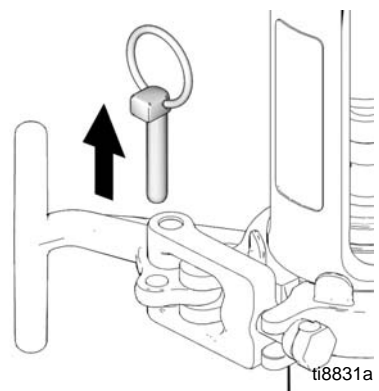


FIG. 17

VOORZICHTIG

Ondersteun de pomp met uw hand voor u de t-hendel opent.

8. (Afb. 18) Open de klem (247).

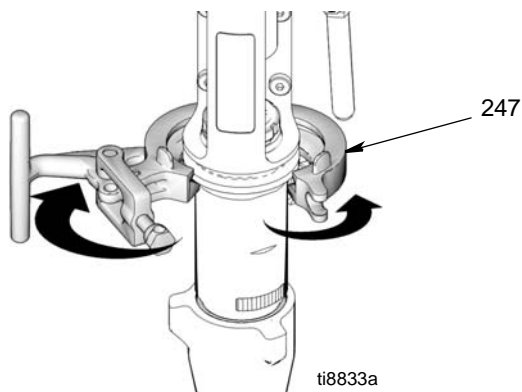


FIG. 18

9. (Afb. 19) Verwijder de pomp (111) van het systeem.

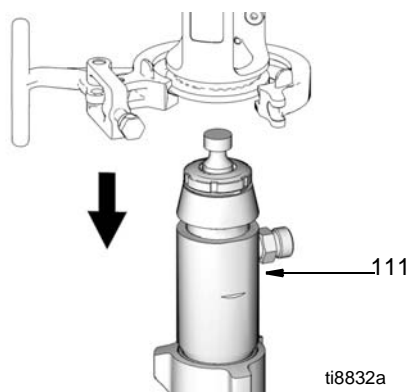


FIG. 19

Installatie

1. (Afb. 20) Plaats, indien nodig, de pompstang in het afstelgat en trek aan de pomp om de stang te verlengen.

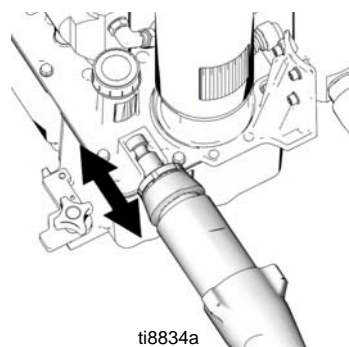


FIG. 20

2. (Afb. 21) Installeer de pomp (111) in het spuittoestel.

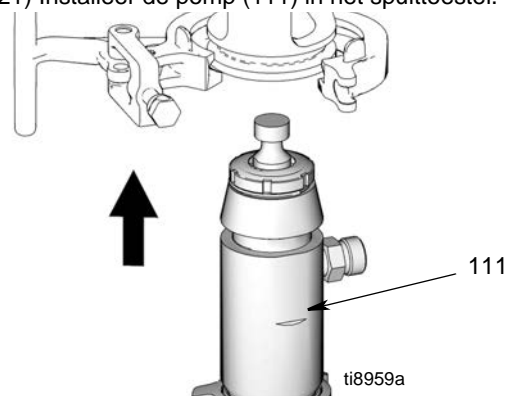


FIG. 21

3. (Afb. 22) Sluit de klem (247) om de pomp (111) en druk hem dicht.

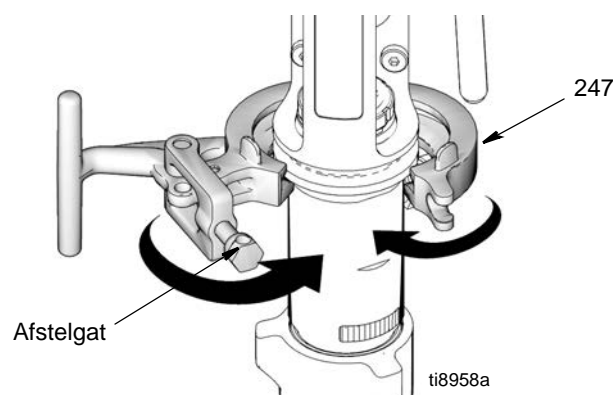


FIG. 22

OPMERKING: De sluitkracht op de T-hendel kan worden afgesteld indien nodig door de pin in het afstelgat aan te brengen en te draaien.

4. (Afb. 23) Installeer de pin.

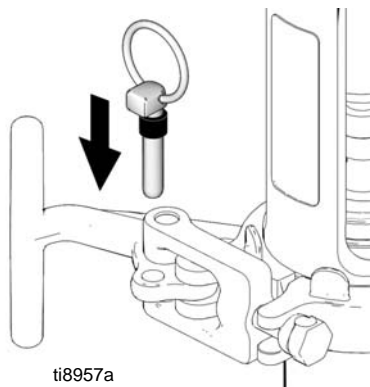


FIG. 23

5. (Afb. 24) Schuif de kap van de koppeling (193) omhoog om de pompstang bloot te leggen. Installeer de stangkoppelingen (179) op de stang.

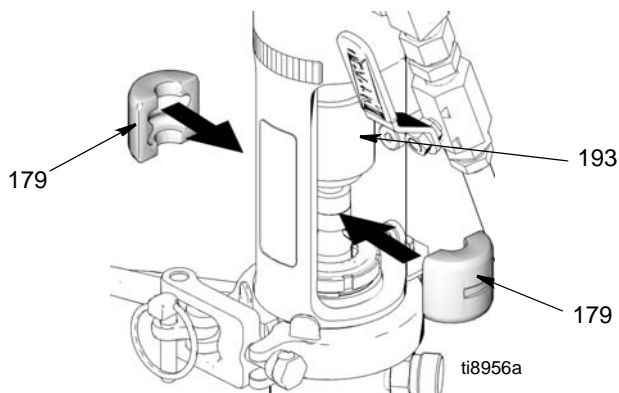


FIG. 24

6. (Afb. 25) Schuif de kap van de koppeling (193) omlaag over de stangkoppelingen (179).

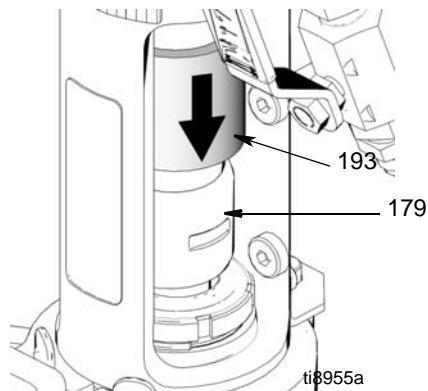


FIG. 25

7. (Afb. 26) Open de klem en lijn de uitlaat van de pomp uit op de slangfitting (190). Installeer de fitting van de verflang (190) en de verflang (63) op de pompaansluiting. Sluit de klem.

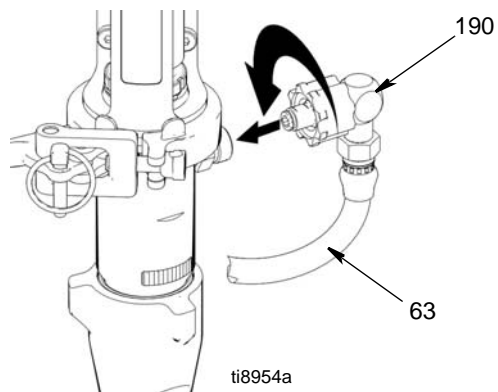


FIG. 26

8. (Afb. 27) Installeer de aanzuigslang (114) op de onderzijde van de pomp (111).

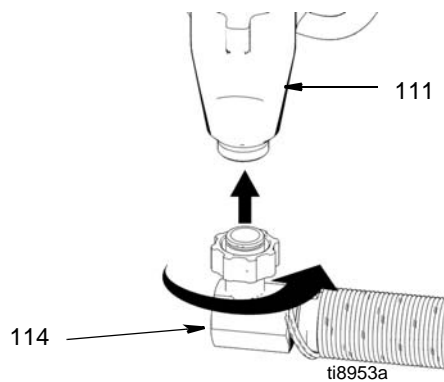
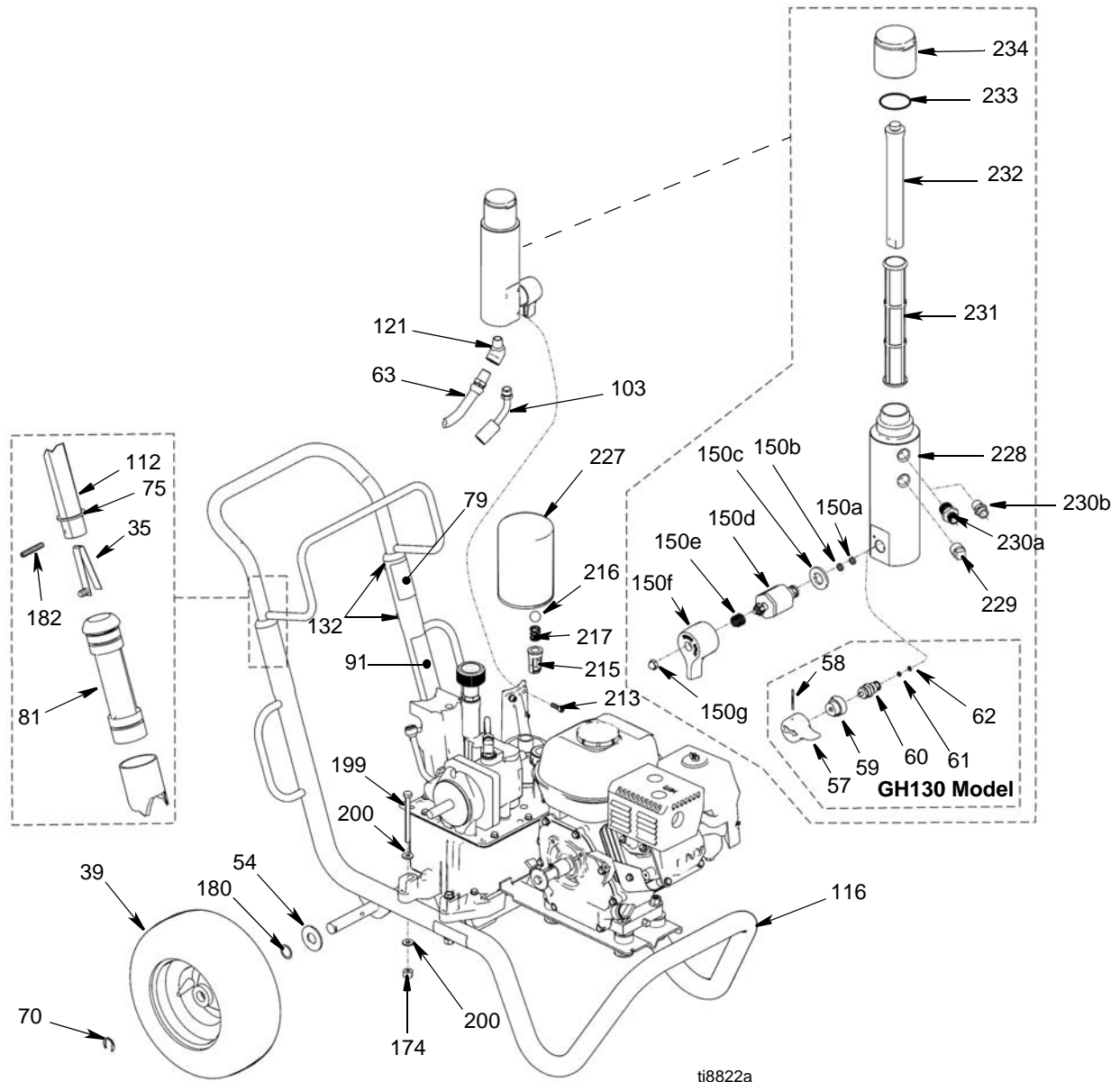


FIG. 27

Onderdelen

Alle spuitapparaten

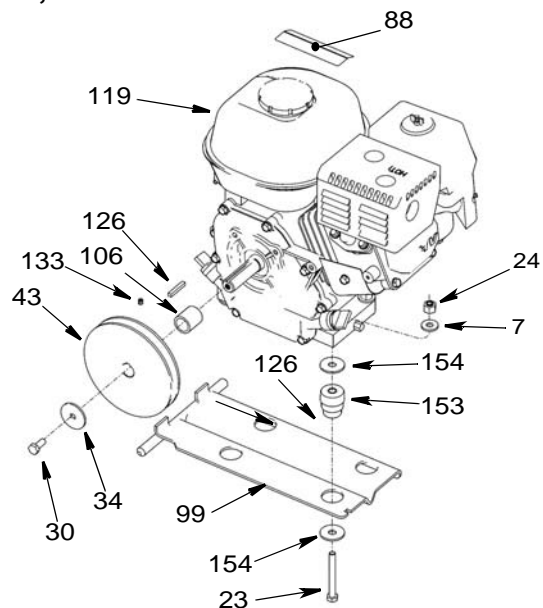


Onderdelenlijst - Alle spuitapparaten

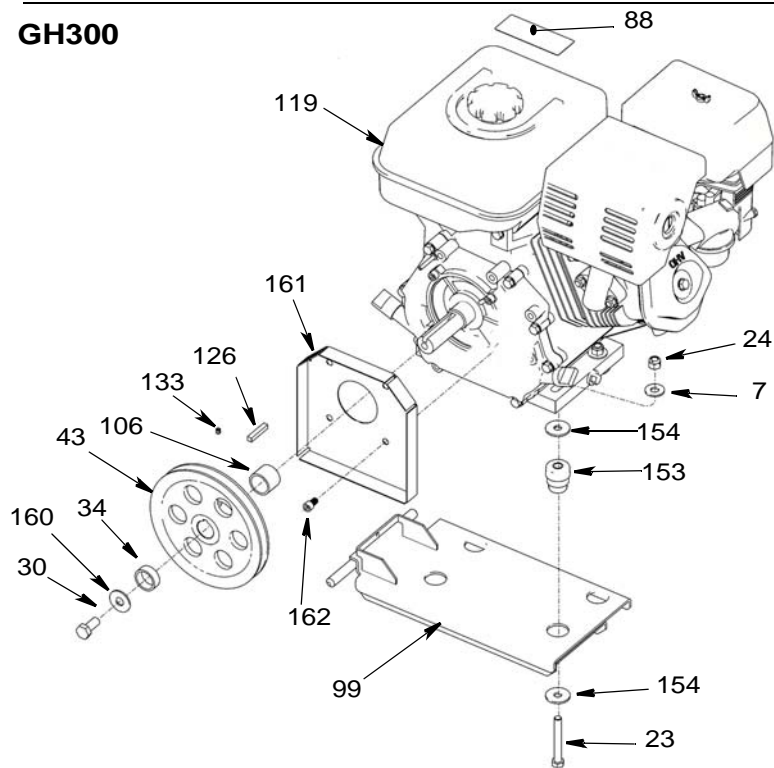
Ref	Part	Description	Qty	Ref	Part	Description	Qty
35	112827	BUTTON, snap	2	150e	114708	SPRING, compression	1
39	119420	WHEEL, pneumatic, GH130 & 200	2	★			
	119408	WHEEL, pneumatic, GH230 & 300	2	150f★	15G563	HANDLE, valve	1
54	156306	WASHER, flat, GH130 & 200	2	150g	116424	NUT, cap, hex hd	1
	111841	WASHER, plain, 5/8, GH230 & 300	2	★			
57	15C780	HANDLE, GH130	1	174	110838	NUT, hex	2
58	15C972	PIN, grooved, GH130	1	180	116038	WASHER, wave spring, GH130 & 200	2
59	224807	BASE, valve, GH130	1				
60	235014	VALVE, replacement, kit, GH130	1	182	101354	PIN, spring, straight, GH130 & 200	2
61◆	15E022	SEAT, valve, GH130	1		108068	PIN, spring, straight, GH230 & 300	2
62◆	277364	GASKET, seat, valve, GH130	1	199	803298	SCREW, hex head, GH130 & 200	2
63	243814	HOSE	1		867539	SCREW, hex head, GH230 & 300	2
70	120211	CLIP, retaining, GH130 & 200	2	200	100527	WASHER	4
	15B563	CLIP, retaining, GH230 & 300	2	213	119426	SCREW	3
75	15J645	WASHER, GH130 & 200	2	215	198841	RETAINER	1
	183350	WASHER, GH230, & 300	2	216	100084	BALL, metallic	1
79▲	189246	LABEL	1	217	116967	SPRING, compression	1
81	192027	SLEEVE, cart	2	227	246173	FILTER, oil, spin on	1
91▲	194317	LABEL	1	228‡	15E599	HOUSING	1
103	288732	HOSE, drain	1	229‡	100040	PLUG, pipe	1
112	24M397	HANDLE, cart	1	230a	164672	ADAPTER (GH 130, 200) 1/4 npsm (m) hose connection	1
116	288169	FRAME, cart, GH130 & 200	1				
	248815	CART, frame, GH230 & 300	1	230b‡	162485	ADAPTER (GH 230, 300) 3/8 npsm (m) hose connection	1
121	116756	ELBOW	1				
132	109032	SCREW, mach, pnh	4	231‡	244067	FILTER, fluid	1
150‡	245103	VALVE, drain, GH200, 230, 300	1	232‡	15C766	TUBE, diffusion	1
150a	193710	SEAL, valve	1	233‡	117285	PACKING, o-ring	1
★				234‡	15C765	CAP, filter	1
150b	193709	SEAT, valve	1				
★				▲	Vervangende Gevaar- en Waarschuwinglabels zijn gratis verkrijgbaar		
150c★	114797	GASKET	1	◆	Zit in de vervangingsset voor het aftapventiel 235014		
150d		VALVE, assembly	1	★	Zit in de vervangingsset voor het aftapventiel 235103		
★				‡	Zit in filtervervangingsset 24W753		

Onderdelentekening - Motoren

GH130, 200, 230



GH300



ti8813a

Onderdelenlijst - Motoren

Ref	Part	Description	Qty
7	100023	WASHER,flat, GH130, 200 & 230	4
	100132	WASHER, flat, GH300	4
23	113664	SCREW,cap,hex hd, GH130, 200 & 230	4
	106212	SCHREW, cap, hex hd, GH300	4
24	110838	NUT,lock, GH130, 200 & 230	4
	101566	NUT, lock, GH300	4
30	108842	SCREW,cap,hex hd, GH130, 200 & 230	1
	116645	SCREW, cap, hex hd, GH300	1
34	112717	WASHER,GH130, 200 & 230	1
	119438	WASHER, GH300	1
43	116908	PULLEY,5.50 in, GH130, 200 & 230	1
	119401	PULLEY, GH300	1
88▲	194126	LABEL	1
99	15F157	BRACKET,mounting, engine, GH130, 200 & 230	1
	15E583	BRACKET, mounting, engine, GH300	1
106	15B314	SLEEVE,motor shaft, GH130, 200 & 230	1
	15E586	SLEEVE, motor shaft, GH300	1
119*	120590	ENGINE, gasoline, 120 cc, Honda, GH130	1
	802264	ENGINE,gasoline, 160 cc, GH200	1
	116298	ENGINE, gasoline, 200 cc, Honda, GH230	1
	803900	ENGINE, gasoline, 270 cc, Honda, GH300	1
126	117632	KEY,square,3/16 X 1.25, GH130, 200 & 230	1
	119484	KEY, parallel, square, GH300	1
133	100002	SCREW,set,sch	1
153	15E888	DAMPENER,motor mount, GH130, 200 & 230	4
	195515	DAMPENER, motor mount, GH300	4
154	108851	WASHER,plain	8
160	15E764	SPACER, GH300	1
161	15E973	SHIELD, GH300	1
162	C20010	SCREW, GH300	5

*Motorherstelset:

288678	120 cc (4,0 PK)
248943	160 cc (5,5 PK)
248944	200 cc (6,5 PK)
248945	270 cc (9,0 PK)

▲ Vervangende Gevaar- en Waarschuwinglabels zijn gratis verkrijgbaar

Onderdelenlijst - Alle spuitapparaten

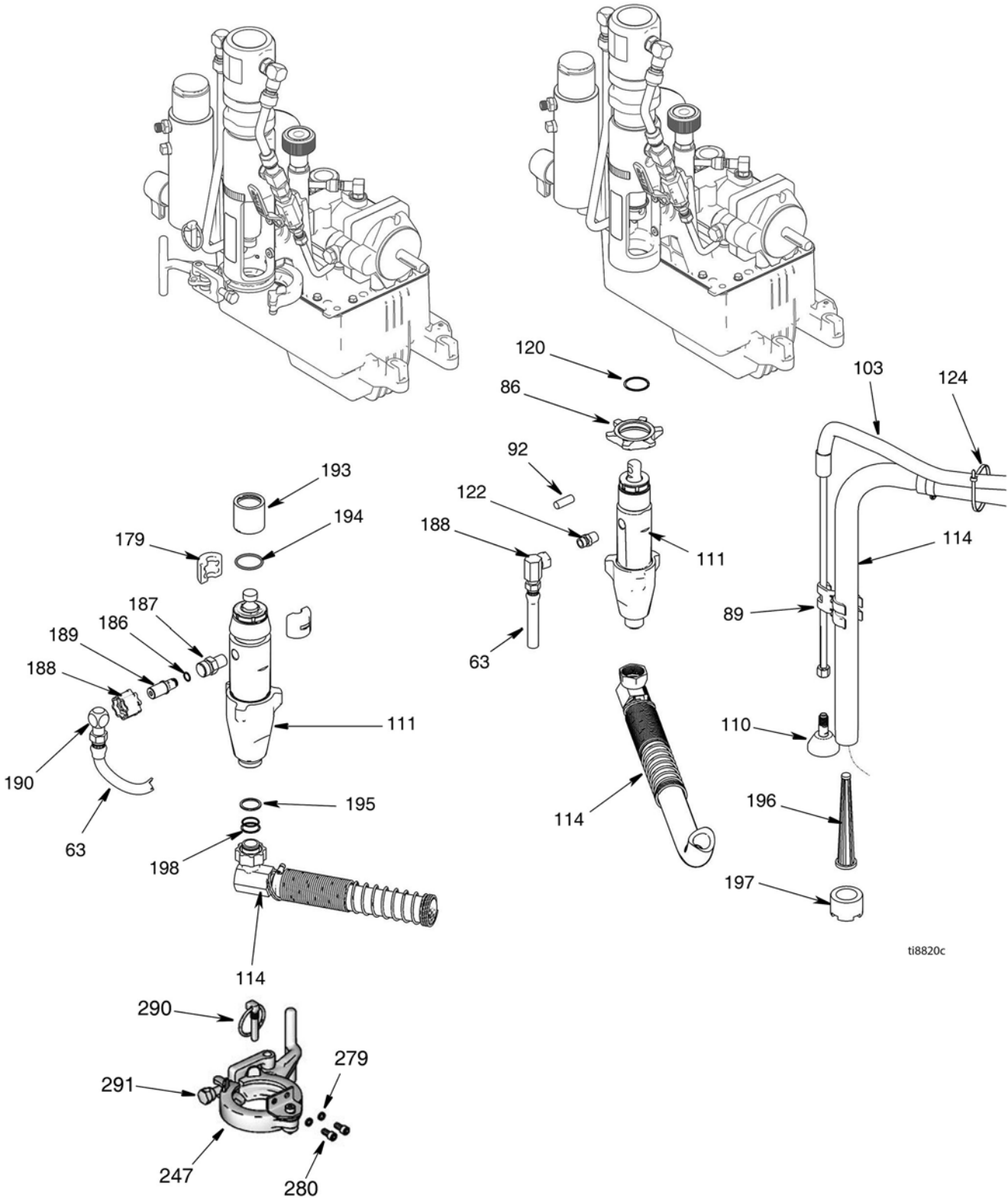
Ref	Part	Description	Qty
2	101754	PLUG	1
44	119433	BELT, GH130, 200, 230	1
	119432	BELT, GH300	1
48	803298	SCREW, hex head, GH130 & 200	2
	867539	SCREW, hex head, GH230 & 300	2
51	117284	GRILL,fan guard	1
55	15D862	NUT,hand	2
56	154594	O-RING	1
96	15E410	PULLEY,fan	1
99	15F157	BRACKET,mounting, engine, GH130, 200 & 230	1
	15E583	BRACKET, mounting, engine, GH300	1
101▲	15K431	LABEL, GH130	1
	15K433	LABEL, GH200	1
	15K435	LABEL, GH230	1
	15K437	LABEL, GH300	1
115	288261	RAIL,belt guard, assembly, GH130 & 200	1
	288393	RAIL, belt guard, assembly, GH230 & 300	1
117	288734	GUARD,belt assembly, painted, GH130 & 200	1
	248973	GUARD, belt, assembly, painted, GH230 & 300	1
139▲	198492	LABEL	1
144▲	15K440	LABEL	1
148	115477	SCREW,mach,torx pan hd	4
170	102040	NUT,lock,hex	1
172	119434	SCREW,shoulder, socket head	1
173	116969	NUT,lock	1
176	120087	SCREW,set, 1/4 X 1/2	2
184	260212	SCREW,hex washer hd,thd form	1
	186	120655 SCREW,mach,hex washer head, GH130 & 200	2
		17D142 SCREW,mach,hex washer head, GH230 & 300	2
	200	100527 WASHER	2
	201	15J513 TANK,reservoir	1
	202	101754 PLUG,pipe	1
	203	120604 GASKET,reservoir	1
	204	15E476 BRACKET,retainer, motor	1
	206	116919 FILTER	1
	207	15E587 TUBE,suction	1
	208	154594 PACKING,o-ring	1
	209	15J363 COVER,reservoir	1
	211	156401 PACKING,o-ring	1
	212	119426 SCREW	8
	214	120726 CAP,breather, filler	1
	219	237686 WIRE,ground with clamp	1
	220	288733 PUMP,hydraulic. GH130	1
		246178 PUMP, hydraulic, GH200	
		249003 PUMP, hydraulic, 230/300	
	221	110792 FITTING,elbow, male, 90°	1
	222	15B438 KNOB,pressure	1
	223	117560 SCREW,set, socket head	1
	224▲	15A464 LABEL,control	1
	225	198699 TUBE,hydraulic, case drain	1
	226	116829 FITTING,elbow, with o-rings	1
	277	117471 SCREW	4
	278	107188 PACKING, o-rings	4
	284▲	198585 LABEL	1
	287	120184 FITTING	1

▲ Vervangende Gevaar- en Waarschuwingslabels zijn gratis verkrijgbaar

Onderdelentekening – Smitapparaten, OEM-sets

GH200/230/300

GH130



ti8820c

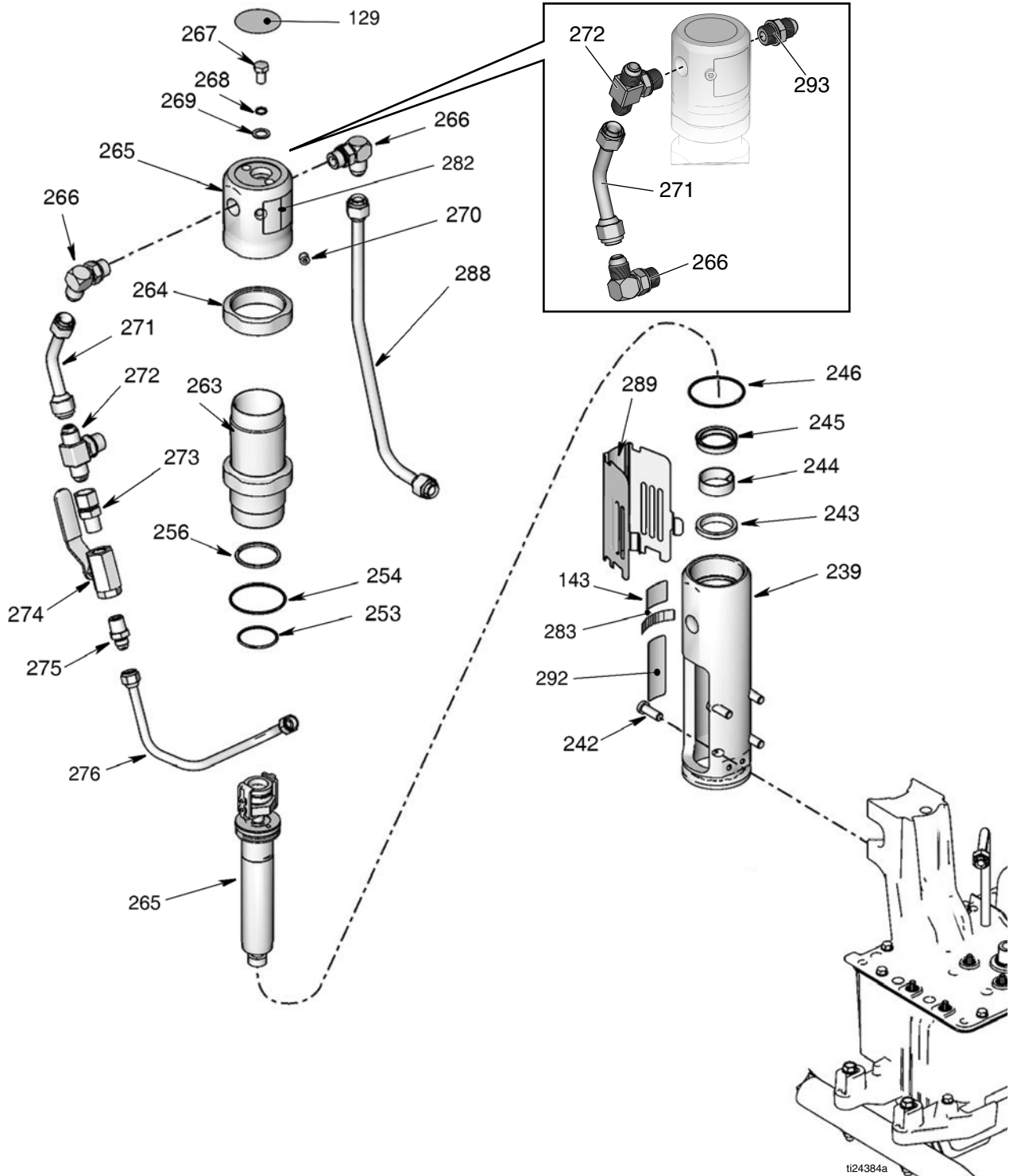
Onderdelenlijst - Spsitapparaten, OEM-sets

Ref	Part	Description	Qty				
				186	107505	PACKING,O-RING	1
				187	15J413	FITTING,PUMP,QD	1
63	243814	HOSE,coupled	1	188	120583	NUT, hand, GH200/230/300	1
86	193031	NUT, retaining, GH130	1		207123	UNION, swivel, 90° GH130 OEM	1
89	15D000	CLIP,drain line	1	189	15J410	FITTING,QD	1
92	15J141	PIN, pump, GH130	1	190	155699	FITTING, elbow, street, sprayer	1
103	288732	KIT, drain hose	1		196179	FITTING, elbow, street, GH200/230/300 OEM	1
110	241920	DEFLECTOR,threaded	1	193	15H957	COVER,COUPLER	1
111	24B748	PUMP, kit, displacement, GH130	1	194	156698	PACKING,o-ring	1
	288467	PUMP, kit, displacement, GH200	1	195	119566	WASHER,garden hose	1
	288468	PUMP, kit, displacement, GH230 & 300	1	196*	288472	INLET FILTER	1
114	288251	HOSE, suction, 5 gallon, GH130	1	197*	288480	NUT,strainer, inlet	1
	288252	HOSE, suction, 5 gallon, GH200, 230 & 300	1	198	117559	O-RING	2
115	208259	Hose, suction, 30/55 gallon, GH130 (not shown)	1	247	288344	CLAMP, pump; GH 200, 230, 300	1
	289669	HOSE, suction, 30/55 gallon, GH200/230/300 (not shown)	1	279	105510	WASHER, lock, spring (hi-collar), GH200, GH230, GH300	2
120	116551	RING, retaining, GH130	1	280	101550	SCREW, cap, sch	2
122	162485	ADAPTER, nipple, GH130	1	290	288741	KIT, repair, pin/spacer; GH 200, 230, 300	1
	196178	ADAPTER, nipple, GH130 OEM	1	291	15J417	BOLT, adjustment; GH 200, 230, 300	1
124	114958	STRAP,TIE	4	* Zit in toebehorensset 288481			
179	277377	COUPLER	2				

Onderdelentekening

Spuitapparaten

OEM-sets

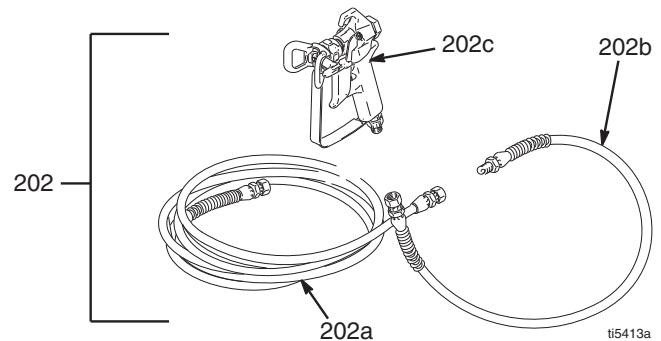


Onderdelenlijst - Spsitapparaten, OEM-sets

Ref	Part	Description	Qty				
129▲◆	15B063	LABEL	1	271◆	198629	TUBE, hydraulic, supply, GH130 & 200	1
✓					15E596	TUBE, hydraulic, supply, GH230 & 300	1
143▲◆	15K430	LABEL, GH130	1	272◆	117609	FITTING, tee, branch, str thd	1
	15K432	LABEL, GH200	1	273	117328	FITTING, nipple, straight	1
	15K434	LABEL, GH230	1	274	117441	VALVE, ball	1
	15K436	LABEL, GH300	1	275	116813	FITTING, nipple, hydraulic	1
239◆	15H953	MANIFOLD, GH130	1	276	15J819	TUBE, hydraulic, supply, GH130	1
	15J278	MANIFOLD, GH200	1		15J846	TUBE, hydraulic, supply, GH200	1
	15J279	MANIFOLD, GH230 & 300	1		15J864	TUBE, hydraulic, supply, GH230, GH300	1
242◆	15B564	SCREW, cap socket	4	282▲◆	15B804	LABEL	1
243‡◆	117739	WIPER, rod	1	✓			
244‡◆	112342	BEARING, rod	1	283▲◆	192840	LABEL	1
245‡◆	112561	PACKING, block	1	288	15J824	TUBE, hydraulic, return, GH130	1
246‡◆	117283	PACKING, o-ring	2		15J845	TUBE, hydraulic, return, GH200	1
253‡◆✓	108014	PACKING, o-ring	1		15J863	TUBE, hydraulic, return, GH230 & 300	1
254‡◆✓	178226	SEAL, piston	1	289	15J503	SHIELD, rod, model 255095 only	1
256‡◆✓	178207	BEARING, piston	1	292◆	15F584	LABEL	1
263◆	246176	SLEEVE, hydraulic cylinder, kit, GH130 & 200	1	293	120184	FITTING, straight, OEM Kits only	1
	248991	SLEEVE, hydraulic cylinder, kit, GH230 & 300)	1	▲	<i>Vervangende Gevaar- en Waarschuwingslabels zijn gratis verkrijgbaar</i>		
264◆	15A726	NUT, jam	1	◆	<i>Zit in reparatieset voor de hydraulische motor: 288758 - GH130; 288759 - GH200; 288760 - GH230 & 300</i>		
265◆	288735	KIT, repair, trip rod, piston; GH130 only	1	✓	<i>Zit in tuimelslang/zuigerset: 288735 - GH130; 288736 - GH200; 288737 - GH230 & 300</i>		
	288736	KIT, repair, trip rod, piston; GH 200 only	1	‡	<i>Zit in dichtingset 246174</i>		
	288737	KIT, repair, trip rod, piston; GH 230/300 only	1				
266◆	117607	FITTING, elbow std thd	2				
267✓◆	106276	SCREW, cap, hex head	1				
268✓◆	155685	PACKING, o-ring	1				
269✓◆	178179	WASHER, sealing	1				
270✓◆	100139	PLUG, pipe	1				

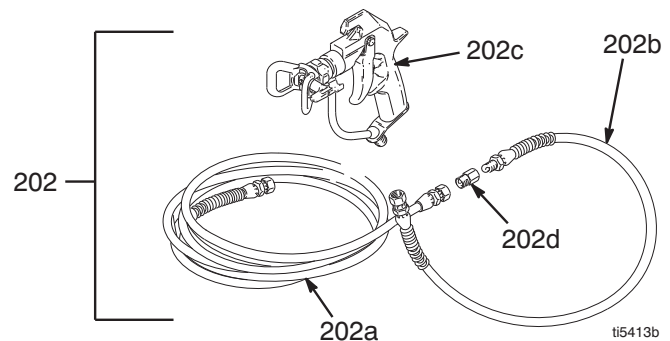
GH130 & 200 spuitapparaten met spuitpistool en slangen

Ref No.	Part No.	Description	Qty.
202	288489	KIT, gun, Contractor 3300 psi (227 bar, 22.7 MPa) Includes 202a - 202d	1
202a	240794	HOSE, grounded, nylon; 1/4 in. ID; cpld 1/4-18 npsm; 50 foot (15 m); spring guards both ends 3300 psi (227 bar, 22.7 MPa)	1
202b	238358	HOSE, grounded, nylon; 3/16 in. ID; cpld 1/4 npt(m) x 1/4 npsm(f); 3 foot (0.9 m); spring guards both ends 3300 psi (227 bar, 22.7 MPa)	1
202c	288420	Contractor Spray Gun Includes 517 RAC® X SwitchTip and HandTite™ Guard See 311861 for parts	1



GH230 & 300 spuitapparaten met spuitpistool en slangen

Ref No.	Part No.	Description	Qty.
202	287042	KIT, gun, Silver 3300 psi (227 bar, 22.7 MPa) Includes 202a - 202d	1
202a	240797	HOSE, grounded, nylon; 3/8 in. ID; cpld 3/8-18 npsm; 50 foot (15 m); spring guards both ends 3300 psi (227 bar, 22.7 MPa)	1
202b	241735	HOSE, grounded, nylon; 1/4 in. ID; cpld 1/4 npt(m) x 1/4 npsm(f); 3 foot (0.9 m); spring guards both ends 3300 psi (227 bar, 22.7 MPa)	1
202c	246240	Silver Spray Gun Includes 517 RAC® X SwitchTip and HandTite™ Guard See 311254 for parts	1
202d	159841	ADAPTER, 3/8 X 1/4 in. npt	1



Technische gegevens spuitapparaat

Spuit-apparaat	Vloeistofdruk psi (bar)	Inhoud hydraulisch reservoir in gallon (liter)	Maximale hydraulische druk psi (bar)	Motor cc (pk)	Maximum- afgifte in gallon/min (liter/min)	Maximaal tipformaat	Vloeistof- inlaat in inch	Slangver- binding	Vloeisto- fuitlaat
								npsm (m)	npt(f)
GH130	3300 (227)	1,25 (4,75)	1510 (104)	120 (4,0)	1,30 (5,9)	0,037	3/4 npt (m)	1/4	3/8
GH200	3300 (227)	1,25 (4,75)	1855 (128)	160 (5,5)	2,15 (9,8)	0,047	1 5/16-12 UN-ZA	1/4	3/8
GH230	3300 (227)	1,25 (4,75)	1855 (128)	200 (6,5)	2,35 (10,7)	0,053	1 5/16-12 UN-ZA	3/8	3/8
GH300	3300 (227)	1,25 (4,75)	1855 (128)	270 (9,0)	3,0 (11,4)	0,057	1 5/16-12 UN-ZA	3/8	3/8

Bevochtigde delen basisuitvoering spuitapparaat:

verzinkt en vernikkeld koolstofstaal, roestvrij staal, PTFE, acetaal, verchromde delen, leer, V-Max UHMWPE, roestvrij staal, wolframcarbide, keramiek, nylon, aluminium.

Geluidsniveaus*

Motor	Geluidsdruk-niveau dB(A)	Niveau geluidsvermogen dB(A)
120 cc (4,0 pk)	88	103
160 cc (5,5 pk)	96	110
200 cc (6,5 pk)	96	110
270 cc (9,0 pk)	96	110

*Gemeten bij maximale normale belasting (alleen benzine).

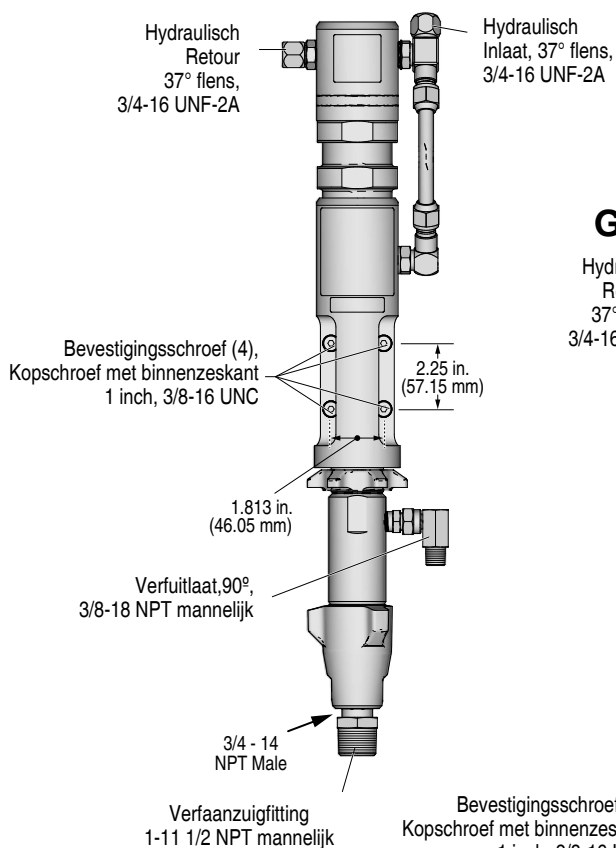
Afmetingen

Spuitap- paraat	Gewicht in lb (kg)	Breedte in inch (cm)	Lengte in inch (cm)
GH130	155 (70,3)	24 (61)	41 (104,1)
GH200	160 (73,4)	24 (61)	41 (104,1)
GH230	168 (75,6)	24 (61)	48 (121,92)
GH300	195 (87,8)	24 (61)	48 (121,92)

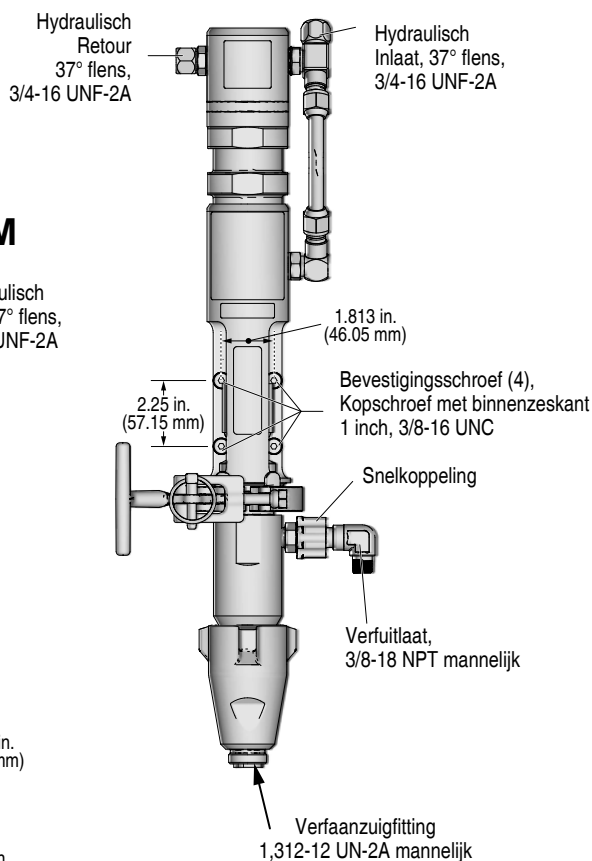
Technische gegevens OEM-sets

OEM-set	Verf/ hydraulische drukver- houding	Invoer door geruiker geleverd		Max. cyclus- snelheid (cpm)	Systeemuitvoer		Afmetingen			Gewicht (lb/kg)
		Max. hydraulische druk (psi/MPa/ bar)	Hydraulisch debiet vereist in vrije doorstroming (g/min./ l/min.)		Max. vloeistof- druk (psi/MPa/ bar)	Max. debiet (g/min. / l/min.)	Hoogte (inch/mm)	Breedte (inch/mm)	Diepte (inch/mm)	
GH130	2,19:1	1510/10,4/1 04,1	4,01/15,2	125	3300/22,8/2 27,5	1,30/4,92	25,4/645	5,70/145	3,14/80	27,5/12,5
GH200	1,78:1	1855/12,8/1 27,9	5,13/19,4	160	3300/22,8/2 27,5	2,15/8,14	25,60/650	5,39/137	5,39/137	32,5/14,7
GH230/3 00	1,78:1	1855/12,8/1 27,9	6,60/25,0	145	3300/22,8/2 27,5	3,0/11,4	28,80/732	8,94/227	5,38/137	35/15,9

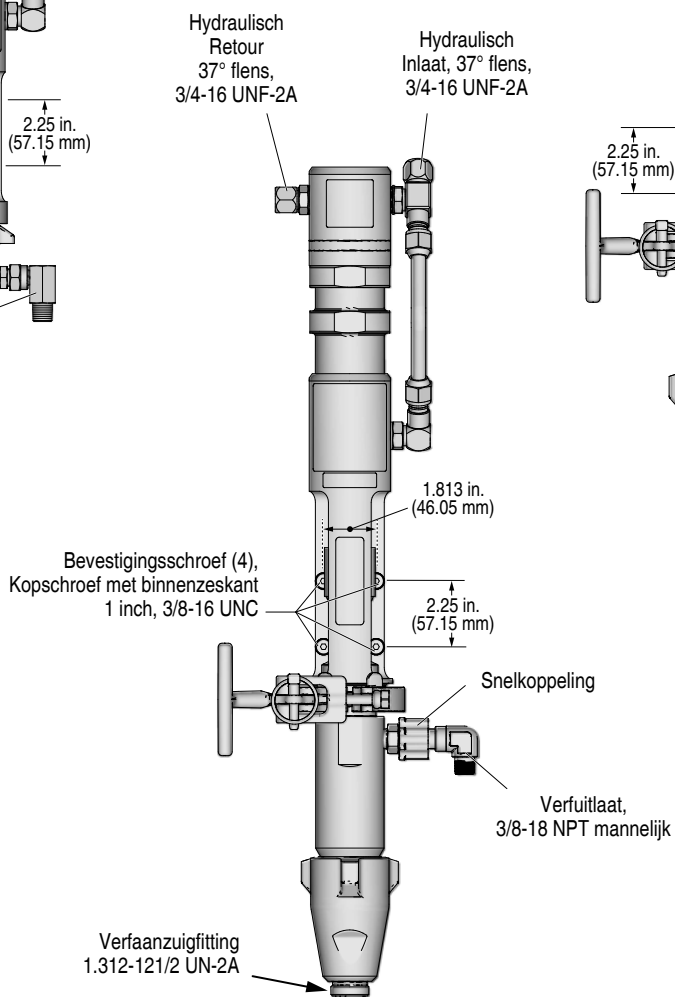
GH130 OEM



GH200 OEM



GH230/300 OEM



t24313b

Standaard Graco-garantie

Graco warrants all equipment referenced in this document which is manufactured by Graco and bearing its name to be free from defects in material and workmanship on the date of sale to the original purchaser for use. With the exception of any special, extended, or limited warranty published by Graco, Graco will, for a period of twelve months from the date of sale, repair or replace any part of the equipment determined by Graco to be defective. This warranty applies only when the equipment is installed, operated and maintained in accordance with Graco's written recommendations.

This warranty does not cover, and Graco shall not be liable for general wear and tear, or any malfunction, damage or wear caused by faulty installation, misapplication, abrasion, corrosion, inadequate or improper maintenance, negligence, accident, tampering, or substitution of non-Graco component parts. Nor shall Graco be liable for malfunction, damage or wear caused by the incompatibility of Graco equipment with structures, accessories, equipment or materials not supplied by Graco, or the improper design, manufacture, installation, operation or maintenance of structures, accessories, equipment or materials not supplied by Graco.

This warranty is conditioned upon the prepaid return of the equipment claimed to be defective to an authorized Graco distributor for verification of the claimed defect. If the claimed defect is verified, Graco will repair or replace free of charge any defective parts. The equipment will be returned to the original purchaser transportation prepaid. If inspection of the equipment does not disclose any defect in material or workmanship, repairs will be made at a reasonable charge, which charges may include the costs of parts, labor, and transportation.

Graco's sole obligation and buyer's sole remedy for any breach of warranty shall be as set forth above. The buyer agrees that no other remedy (including, but not limited to, incidental or consequential damages for lost profits, lost sales, injury to person or property, or any other incidental or consequential loss) shall be available. Any action for breach of warranty must be brought within two (2) years of the date of sale.

GRACO MAKES NO WARRANTY, AND DISCLAIMS ALL IMPLIED WARRANTIES OF MERCHANTABILITY AND FITNESS FOR A PARTICULAR PURPOSE, IN CONNECTION WITH ACCESSORIES, EQUIPMENT, MATERIALS OR COMPONENTS SOLD BUT NOT MANUFACTURED BY GRACO. These items sold, but not manufactured by Graco (such as electric motors, switches, hose, etc.), are subject to the warranty, if any, of their manufacturer. Graco will provide purchaser with reasonable assistance in making any claim for breach of these warranties.

In no event will Graco be liable for indirect, incidental, special or consequential damages resulting from Graco supplying equipment hereunder, or the furnishing, performance, or use of any products or other goods sold hereto, whether due to a breach of contract, breach of warranty, the negligence of Graco, or otherwise.

VOOR GRACO-KLANTEN IN NEDERLAND

De partijen zijn zich ervan bewust dat zij hebben geëist dat het onderhavige document, evenals alle documenten, berichtgevingen en wettelijke procedures die worden aangegaan, overhandigd of in gang gezet hetzij als gevolg van hetzij rechtstreeks hetzij indirect in relatie tot het onderhavige worden opgesteld in de Engelse taal.

ADDITIONAL WARRANTY COVERAGE

Graco does provide extended warranty and wear warranty for products described in the Graco Contractor Equipment Warranty Program".

Graco Information

For the latest information about Graco products, visit www.graco.com.

For patent information, see www.graco.com/patents.

TO PLACE AN ORDER, contact your Graco distributor or call 1-800-690-2894 to identify the nearest distributor.

*All written and visual data contained in this document reflects the latest product information available at the time of publication.
Graco reserves the right to make changes at any time without notice.*

Zie www.graco.com/patents voor informatie over patenten
Vertaling van de originele instructies. This manual contains Dutch. MM 311797

Graco Headquarters: Minneapolis
International Offices: Belgium, China, Japan, Korea

GRACO INC. AND SUBSIDIARIES • P.O. BOX 1441 • MINNEAPOLIS MN 55440-1441 • USA

Copyright 2007, Graco Inc. All Graco manufacturing locations are registered to ISO 9001.

www.graco.com
Revised May 2016