

Μη Θερμαινόμενα Πακέτα Ψεκασμού Merkur®

313676W

EL

Για εφαρμογές φινιρίσματος και επικάλυψης υψηλής απόδοσης σε επικίνδυνες και μη επικίνδυνες περιοχές. Για επαγγελματική χρήση μόνο.

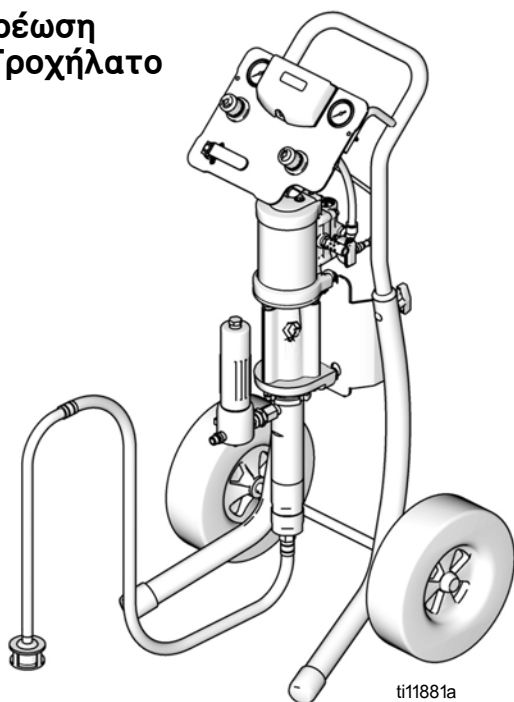


Σημαντικές οδηγίες για την ασφάλεια

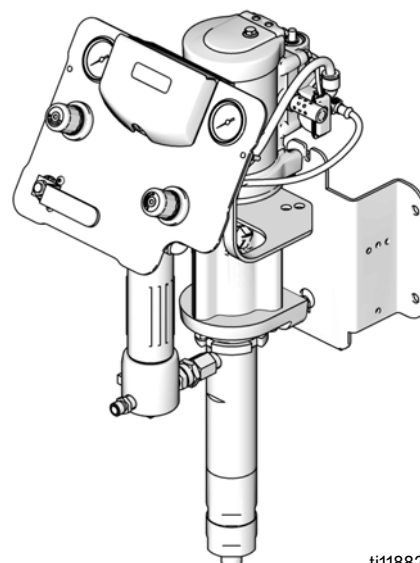
Διαβάστε όλες τις προειδοποιήσεις και τις οδηγίες σε αυτό το εγχειρίδιο. Φυλάξτε αυτές τις οδηγίες.

Βλ. τα διαγράμματα που αρχίζουν στη σελίδα 6 για πληροφορίες μοντέλων, συμπεριλαμβανομένων των μέγιστων πιέσεων εισόδου αέρα και των μέγιστων πιέσεων λειτουργίας υγρού.

Στερέωση σε Τροχήλατο



Επιτοίχια Στερέωση



II 2 G Ex h T3 Gb

Περιεχόμενα

| | |
|---|-----------|
| Σχετικά Εγχειρίδια | 3 |
| Προειδοποιήσεις | 4 |
| Μοντέλα | 6 |
| Πακέτα Merkur 10:1 (G10Cxx και G10Wxx) | 7 |
| Πακέτα Merkur 15:1 (G15Wxx, G15Cxx και G15Txx) | 8 |
| Πακέτα Merkur 18:1 (G18Wxx και G18Cxx) | 9 |
| Πακέτα Merkur 23:1 (G23Wxx και G23Cxx) | 9 |
| Πακέτα Merkur 24:1 (G24Wxx και G24Cxx) | 10 |
| Πακέτα Merkur 28:1 (G28Wxx και G28Cxx) | 10 |
| Πακέτα Merkur 30:1 (G30Wxx, G30Cxx και G30Txx) | 11 |
| Πακέτα Merkur 36:1 (G36Wxx και G36Cxx) | 13 |
| Πακέτα Merkur 45:1 (G45Wxx και G45Cxx) | 14 |
| Πακέτα Merkur 48:1 (G48Wxx και G48Cxx) | 15 |
| Τοποθέτηση | 16 |
| Γενικές Πληροφορίες | 17 |
| Προετοιμασία του Χειριστή | 17 |
| Προετοιμασία της Περιοχής | 17 |
| Πακέτα Επιτοίχιας Στερέωσης | 17 |
| Πακέτα Στερέωσης σε Τροχήλατο | 17 |
| Εξαρτήματα | 18 |
| Παρελκόμενα Αεραγωγού | 18 |
| Γείωση | 18 |
| Ρύθμιση | 19 |
| Λειτουργία | 19 |
| Διαδικασία Εκτόνωσης Πίεσης | 19 |
| Έκπλυση της Αντλίας Πριν από την Πρώτη Χρήση | 20 |
| Ασφάλεια Σκανδάλης | 20 |
| Κύπελλο Υγρού | 20 |
| Προέγχυση της Αντλίας | 20 |
| Εγκατάσταση του Ακροφυσίου Ψεκασμού | 21 |
| Ρύθμιση της Ατομοποίησης | 21 |
| Ρύθμιση της Σχήματος Ψεκασμού | 22 |
| Τερματισμός λειτουργίας | 22 |
| Συντήρηση | 23 |
| Χρονοδιάγραμμα Προληπτικής Συντήρησης | 23 |
| Σφίξιμο των Κοχλιωτών Συνδέσεων | 23 |
| Έκπλυση της Αντλίας | 23 |
| Κύπελλο Υγρού | 23 |
| Αντιμετώπιση Προβλημάτων | 24 |

| | |
|---|-----------|
| Χειριστήρια και Ενδείκτες του DataTrak | 25 |
| Λειτουργία του DataTrak | 26 |
| Τρόπος Λειτουργίας Ρύθμισης | 26 |
| Τρόπος Λειτουργίας Εκτέλεσης | 26 |
| Αντικατάσταση της Μπαταρίας ή της Ασφάλειας του DataTrak | 29 |
| Εξαρτήματα | 32 |
| Στερέωση σε Τροχήλατο | 32 |
| Επιτοίχια Στερέωση | 33 |
| Στερέωση σε Στατώ | 34 |
| Μοντέλα G10xxx | 35 |
| Μοντέλα G15xxx | 36 |
| Μοντέλα G18xxx | 37 |
| Μοντέλα G23xxx | 38 |
| Μοντέλα G24xxx | 39 |
| Μοντέλα G28xxx | 40 |
| Μοντέλα G30xxx | 41 |
| Μοντέλα G36xxx | 42 |
| Μοντέλα G45xxx | 43 |
| Μοντέλα G48xxx | 44 |
| Κιτ | 45 |
| Κιτ Επιτοίχιας Στερέωσης 24A578 | 45 |
| Κιτ Στερέωσης σε Τροχήλατο 289694 | 45 |
| Κιτ Στερέωσης σε Στατώ 24A577 | 45 |
| Κιτ Πίνακα Ελέγχου Αντλίας και Πιστολιού | 46 |
| Κιτ Πίνακα Ελέγχου Αντλίας Μόνο | 47 |
| DataTrak | 48 |
| Κιτ Χοάνης 256410 | 48 |
| Κιτ Στερέωσης Χειριστηρίων Αέρα 24E883, Επιτοίχιο και Στατώ | 48 |
| Κιτ Εύκαμπτου Σωλήνα Αναρρόφησης 5 Γαλονιών | 48 |
| Κιτ Εύκαμπτου Σωλήνα Αναρρόφησης 55 Γαλονιών | 48 |
| Κιτ Εύκαμπτου Σωλήνα Αναρρόφησης από PTFE | 48 |
| Κιτ Βαλβίδας Αποστράγγισης 256425 | 48 |
| Κιτ Ενισχυμένων Στεγανοποιητικών Τύπου V από PTFE | 48 |
| Πιστόλια και Εύκαμπτοι Σωλήνες | 49 |
| Κιτ Εύκαμπτου Σωλήνα Αέρα/Υγρού 50 ft 24A955 | 49 |
| Εύκαμπτος Σωλήνας Υγρού 50 ft 24A413 | 49 |
| Διαστάσεις Στερέωσης Επιτοίχιου Στηρίγματος 50 | 50 |
| Τεχνικά Στοιχεία | 50 |
| Βάρη Συσκευασίας | 51 |
| Βασική εγγύηση Graco | 52 |
| Πληροφορίες Graco | 52 |

Σχετικά Εγχειρίδια

| Εγχειρίδιο | Περιγραφή |
|------------|--|
| 312792 | Αντλία Εκτοπίσματος Merkur |
| 312794 | Διάταξη Αντλίας Merkur |
| 312796 | Αεροκινητήρας NXT™ |
| 312798 | Ηλεκτροστατικά Πακέτα Merkur |
| 313255 | Θερμαινόμενα Πακέτα Merkur |
| 3A0149 | Πιστόλι Ψεκασμού Σειράς AA (G15, G40 και G40 με RAC) |
| 312145 | Πιστόλι Ψεκασμού Χωρίς Αέρα XTR™ 5 και XTR™ 7 |
| 307273 | Φίλτρο Εξόδου Υγρού |


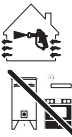







Το DataTrak™ περιλαμβάνει τις εγκρίσεις των αρμόδιων οργανισμών που παρατίθενται παρακάτω.



Προειδοποιήσεις

Οι ακόλουθες προειδοποιήσεις αφορούν τη ρύθμιση, χρήση, γείωση, συντήρηση και επισκευή αυτού του εξοπλισμού. Το σύμβολο θαυμαστικού αναφέρεται σε μια γενική προειδοποίηση και τα σύμβολα κινδύνου αναφέρονται στους κινδύνους που αφορούν τις διαδικασίες. Όταν αυτά τα σύμβολα εμφανίζονται στο κυρίως εγχειρίδιο, σας παραπέμπουν σε αυτές τις Προειδοποιήσεις. Πρόσθετες προειδοποιήσεις ειδικές για συγκεκριμένα προϊόντα μπορεί να παρέχονται στη συνέχεια αυτού του εγχειριδίου, όπου είναι απαραίτητο.

ΠΡΟΕΙΔΟΠΟΙΗΣΗ

| | |
|---|---|
|    | <p>ΚΙΝΔΥΝΟΣ ΠΥΡΚΑΓΙΑΣ ΚΑΙ ΕΚΡΗΞΗΣ</p> <p>Οι εύφλεκτες αναθυμιάσεις, όπως οι αναθυμιάσεις διαλυτών και χρωμάτων, στο χώρο εργασίας μπορούν να αναφλεγούν ή να εκραγούν. Για να αποτρέψετε το ενδεχόμενο φωτιάς και έκρηξης:</p> <ul style="list-style-type: none"> Χρησιμοποιείτε τον εξοπλισμό μόνο σε καλά αεριζόμενο χώρο. Εξουδετερώνετε όλες τις πηγές ανάφλεξης, όπως φλόγες ένδειξης λειτουργίας, τσιγάρα, φορητούς ηλεκτρικούς λαμπτήρες και πλαστικά καλύμματα (ενδεχόμενο δημιουργίας στατικού ηλεκτρισμού). Απομακρύνετε από το χώρο εργασίας όλα τα απορρίμματα, όπως διαλύτες, πανιά και βενζίνη. Μη συνδέετε ή αποσυνδέετε καλώδια ρεύματος και μην ανοιγοκλείνετε διακόπτες φωτός όταν υπάρχουν εύφλεκτες αναθυμιάσεις. Γειώνετε όλες τις συσκευές στο χώρο εργασίας. βλ. τις οδηγίες Γείωσης. Χρησιμοποιείτε μόνο γειωμένους εύκαμπτους σωλήνες. Όταν πιέζετε τη σκανδάλη μέσα στον κάδο, κρατάτε το πιστόλι σταθερά στο πλάι του γειωμένου κάδου. Εάν παρατηρήσετε σπινθηρισμό από στατικό ηλεκτρισμό ή αισθανθείτε να σας διαπερνά ηλεκτρικό ρεύμα, διακόψτε τη λειτουργία αμέσως. Μη χρησιμοποιείτε τον εξοπλισμό έως ότου εντοπίσετε και αποκαταστήσετε το πρόβλημα. Στο χώρο εργασίας πρέπει να υπάρχει πυροσβεστήρας σε καλή κατάσταση λειτουργίας. |
|   | <p>ΕΙΔΙΚΕΣ ΣΥΝΘΗΚΕΣ ΓΙΑ ΑΣΦΑΛΗ ΧΡΗΣΗ</p> <p>Ο εξοπλισμός πρέπει να συμμορφώνεται με τις παρακάτω συνθήκες για την αποφυγή επικίνδυνων συνθηκών που μπορεί να προκαλέσουν πυρκαγιά ή έκρηξη.</p> <ul style="list-style-type: none"> Όλες οι ετικέτες και τα υλικά σήμανσης πρέπει να καθαρίζονται με υγρό πανί (ή αντίστοιχο). Το σύστημα ηλεκτρονικής παρακολούθησης πρέπει να είναι γειωμένο. Βλέπε οδηγίες Γείωσης. |
|    | <p>ΚΙΝΔΥΝΟΣ ΔΕΡΜΑΤΙΚΟΥ ΤΡΑΥΜΑΤΙΣΜΟΥ ΑΠΟ ΕΓΧΥΣΗ</p> <p>Το υγρό υψηλής πίεσης από το πιστόλι, από διαρροές του εύκαμπτου σωλήνα ή από σπασμένα εξαρτήματα διαπερνά το δέρμα. Το τραύμα μπορεί να μοιάζει με απλό κόψιμο, αλλά πρόκειται για σοβαρό τραυματισμό, ο οποίος ενδέχεται να καταλήξει σε ακρωτηριασμό. Αναζητήστε άμεση χειρουργική αντιμετώπιση.</p> <ul style="list-style-type: none"> Μη σημαδεύετε ποτέ με το πιστόλι βαφής άτομα ή μέρη του σώματος. Μη βάζετε τα χέρια μπροστά από το ακροφύσιο ψεκασμού. Μη χρησιμοποιείτε τα χέρια, το σώμα, τα γάντια σας ή κάποιο πανί για τη διακοπή ή την εκτροπή τυχόν διαρροής. Μην ψεκάζετε χωρίς προστατευτικό ακροφυσίου και χωρίς προστατευτικό σκανδάλης. Όταν δεν ψεκάζετε, ασφαλίστε πάντα τη σκανδάλη. Εκτελείτε τη Διαδικασία Εκτόνωσης της Πίεσης που περιγράφεται σε αυτό το εγχειρίδιο, όταν σταματάτε τον ψεκασμό και πριν τον καθαρισμό, τον έλεγχο ή τη συντήρηση του εξοπλισμού. |
|  | <p>ΚΙΝΔΥΝΟΣ ΕΞΟΠΛΙΣΜΟΥ ΥΠΟ ΠΙΕΣΗ</p> <p>Υγρό από το πιστόλι/βαλβίδα διανομής, από διαρροές ή σπασμένα εξαρτήματα μπορεί να εκτοξευτεί στα μάτια ή στο δέρμα και να προκαλέσει σοβαρό τραυματισμό.</p> <ul style="list-style-type: none"> Εκτελείτε τη Διαδικασία Εκτόνωσης της Πίεσης που περιγράφεται σε αυτό το εγχειρίδιο, όταν σταματάτε τον ψεκασμό και πριν τον καθαρισμό, τον έλεγχο ή τη συντήρηση του εξοπλισμού. Προτού λειτουργήσετε τον εξοπλισμό, σφίξτε όλες τις συνδέσεις παροχής υγρού. Ελέγχετε τους εύκαμπτους σωλήνες, τους αγωγούς και τις ζεύξεις καθημερινά. Φροντίστε για την άμεση αντικατάσταση οποιωνδήποτε φθαρμένων ή κατεστραμμένων εξαρτημάτων. |

ΠΡΟΕΙΔΟΠΟΙΗΣΗ



ΚΙΝΔΥΝΟΣ ΑΠΟ ΚΑΚΟ ΧΕΙΡΙΣΜΟ ΤΟΥ ΕΞΟΠΛΙΣΜΟΥ

Κακός χειρισμός του εξοπλισμού μπορεί να προκαλέσει θάνατο ή σοβαρό τραυματισμό.

- Μη χρησιμοποιείτε τη μονάδα όταν είστε κουρασμένοι ή όταν βρίσκεστε υπό την επήρεια φαρμάκων ή αλκοόλ.
- Μην υπερβαίνετε τη μέγιστη πίεση λειτουργίας ή την ονομαστική θερμοκρασία του εξαρτήματος με τη χαμηλότερη ονομαστική τιμή. Βλ. **Τεχνικά Στοιχεία** σε όλα τα εγχειρίδια εξοπλισμού.
- Χρησιμοποιείτε υγρά και διαλύτες συμβατά με τα διαβρεχόμενα εξαρτήματα του εξοπλισμού. Βλ. **Τεχνικά Στοιχεία** σε όλα τα εγχειρίδια εξοπλισμού. Διαβάστε τις προειδοποιήσεις του κατασκευαστή του υγρού και του διαλύτη. Για λεπτομερείς πληροφορίες σχετικά με το υλικό που έχετε στη διάθεσή σας, ζητήστε τα δελτία MSDS (Δελτία Δεδομένων Ασφάλειας Υλικών) από το διανομέα ή το κατάστημα πώλησης.
- Ελέγχετε τον εξοπλισμό καθημερινά. Φροντίζετε για την άμεση επισκευή ή αντικατάσταση οποιωνδήποτε φθαρμένων ή κατεστραμμένων εξαρτημάτων, χρησιμοποιώντας μόνο γνήσια ανταλλακτικά της Graco.
- Μην πραγματοποιείτε μετατροπές ή τροποποιήσεις στον εξοπλισμό.
- Χρησιμοποιείτε τον εξοπλισμό μόνο για τη χρήση για την οποία προορίζεται. Για περισσότερες πληροφορίες, καλέστε τον διανομέα της Graco.
- Φροντίζετε ώστε οι εύκαμπτοι σωλήνες και τα καλώδια να μην διέρχονται από περιοχές κίνησης και να μην έρχονται σε επαφή με αιχμηρές άκρες, κινητά μέρη και θερμές επιφάνειες.
- Μη συστρέψετε ή λυγίζετε υπερβολικά τους εύκαμπτους σωλήνες και μη χρησιμοποιείτε τους εύκαμπτους σωλήνες για να σύρετε τον εξοπλισμό.
- Κρατήστε τα παιδιά και τα ζώα μακριά από τον χώρο εργασίας.
- Τηρείτε όλους τους ισχύοντες κανονισμούς ασφάλειας.



ΚΙΝΔΥΝΟΣ ΑΠΟ ΚΙΝΟΥΜΕΝΑ ΕΞΑΡΤΗΜΑΤΑ

Τα δάχτυλα και άλλα μέρη του σώματος μπορεί να πιαστούν ή να ακρωτηριαστούν από κινούμενα εξαρτήματα.

- Αποφεύγετε την επαφή με κινούμενα εξαρτήματα.
- Μη λειτουργείτε τον εξοπλισμό όταν τα προστατευτικά ή τα καλύμματα έχουν αφαιρεθεί.
- Εξοπλισμός που βρίσκεται υπό πίεση ενδέχεται να τεθεί σε λειτουργία χωρίς προειδοποίηση. Προτού ελέγξετε, μετακινήσετε ή συντηρήσετε τον εξοπλισμό, ακολουθήστε τη **Διαδικασία Εκτόνωσης Πίεσης** που περιγράφεται στο παρόν εγχειρίδιο. Αποσυνδέετε τον εξοπλισμό από το ρεύμα ή την παροχή αέρα.



ΚΙΝΔΥΝΟΣ ΑΠΟ ΤΟΞΙΚΑ ΥΓΡΑ Ή ΑΝΑΘΥΜΙΑΣΕΙΣ

Υπάρχει κίνδυνος σοβαρού τραυματισμού ή θανάτου σε περίπτωση επαφής των τοξικών υγρών ή των αναθυμιάσεων με τα μάτια ή το δέρμα ή σε περίπτωση εισπνοής ή κατάποσής τους.

- Διαβάστε τα MSDS (Δελτία Δεδομένων Ασφάλειας Υλικών) προκειμένου να ενημερωθείτε για τους συγκεκριμένους κινδύνους από τα υγρά που χρησιμοποιείτε.
- Αποθηκεύετε το επικίνδυνο υγρό σε εγκεκριμένα δοχεία και φροντίζετε για την απόρριψή του σύμφωνα με τις ισχύουσες οδηγίες.



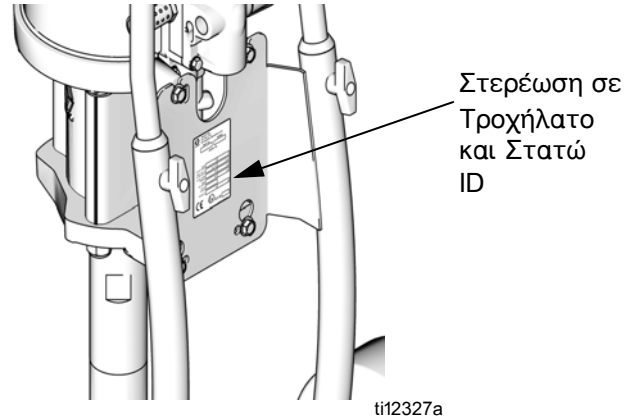
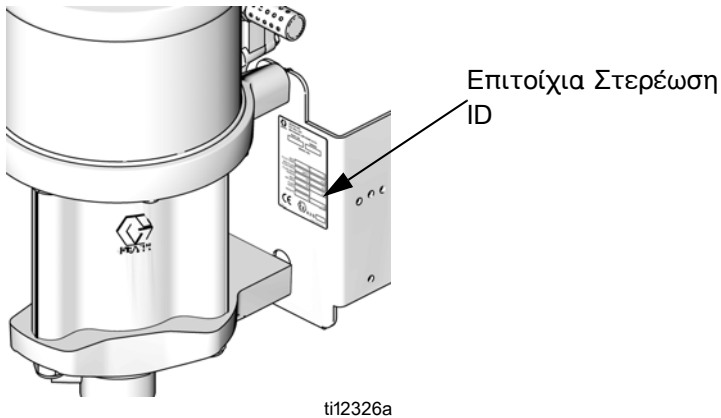
ΑΤΟΜΙΚΟΣ ΠΡΟΣΤΑΤΕΥΤΙΚΟΣ ΕΞΟΠΛΙΣΜΟΣ

Όταν χειρίζεστε, συντηρείτε ή βρίσκεστε στον χώρο χειρισμού του εξοπλισμού, πρέπει να φοράτε κατάλληλο προστατευτικό εξοπλισμό που σας προφυλάσσει από το ενδεχόμενο σοβαρού τραυματισμού, όπως τραυματισμού στα μάτια, εισπνοής τοξικών αναθυμιάσεων, εγκαυμάτων και απώλειας ακοής. Ο εν λόγω εξοπλισμός περιλαμβάνει, μεταξύ άλλων:

- Προστατευτικά για τα μάτια
- Ρουχισμό και αναπνευστήρα σύμφωνα με τις συστάσεις του κατασκευαστή του υγρού και του διαλύτη
- Γάντια
- Ωτοασπίδες

Μοντέλα

Ελέγξτε την πινακίδα στοιχείων (ID) για τον εξαψήφιο αριθμό εξαρτήματος του πακέτου σας. Χρησιμοποιήστε την ακόλουθη μήτρα και τους πίνακες για να καθορίσετε τα εξαρτήματα του πακέτου σας. Για παράδειγμα, ο αριθμός πακέτου **G30C26** αντιπροσωπεύει ένα πακέτο Merkur (**G**), με αναλογία αντλίας 30:1 (**30**), στερέωση σε τροχήλατο (**C**), και τα εξαρτήματα που παρουσιάζονται για το (**26**) στον πίνακα στη σελίδα 11.



| G | 30 | | C | | 26 |
|-----------------------------|------------------------------------|------|---------------------------------|-----------|--|
| Πρώτο ψηφίο | Δεύτερο και τρίτο ψηφίο (Αναλογία) | | Τέταρτο ψηφίο (Τύπος Στερέωσης) | | Πέμπτο και Έκτο Ψηφίο (Εξαρτήματα που Περιλαμβάνονται) |
| G (Πακέτο Merkur) | 10 | 10:1 | C | Τροχήλατο | Βλ. τους Πίνακες στις σελίδες 7 έως 15 |
| | 15 | 15:1 | T | Στατώ | |
| | 18 | 18:1 | W | Επιτοίχια | |
| | 23 | 23:1 | | | |
| | 24 | 24:1 | | | |
| | 28 | 28:1 | | | |
| | 30 | 30:1 | | | |
| | 36 | 36:1 | | | |
| | 45 | 45:1 | | | |
| 48 | 48:1 | | | | |

Πακέτα Merkur 10:1 (G10Cxx και G10Wxx)

Μέγιστη Πίεση Εισόδου Αέρα: 100 psi (0,7 MPa, 7 bar)

Μέγιστη Πίεση Λειτουργίας Υγρού: 1000 psi (6,9 MPa, 69 bar)

| Μοντέλο | | Διάταξη Αντλίας | Πιστόλι | Χειριστήρια Αέρα (αντλία και πιστόλι) | Εύκαμπτοι σωλήνες | | Παρελκόμενα | | | DataTrak | Μέγιστος Ρυθμός Ροής Υγρού gpm (lpm) |
|--------------------|-----------------------|-----------------|--------------|---------------------------------------|-----------------------------------|---------------------|--------------|--------------|-------|----------|--------------------------------------|
| Επιτοίχια Στερέωση | Στερέωση σε Τροχήλατο | | | | Εύκαμπτος Σωλήνας Υγρού Πιστολιού | Αεραγωγός Πιστολιού | Κιτ Σιφωνίου | Φίλτρο Υγρού | Χοάνη | | |
| G10W09 | ----- | W10CAS | Κανένα | | | | | | | | 1,2 (4,5) |
| G10W01 | G10C01 | W10CAS | Κανένα | ✓ | | | | | | | |
| G10W03 | G10C03 | W10CAS | Κανένα | ✓ | | | ✓ | | | | |
| ----- | G10C05 | W10CAS | Κανένα | ✓ | ✓ | ✓ | ✓ | | | | |
| G10W05 | G10C07 | W10CAS | G15 Καρβίδιο | ✓ | ✓ | ✓ | ✓ | | | | |
| G10W06 | G10C08 | W10CBS | G15 Καρβίδιο | ✓ | ✓ | ✓ | ✓ | | | ✓ | |
| G10W07 | G10C09 | W10CAS | G15 Καρβίδιο | ✓ | ✓ | ✓ | ✓ | ✓ | | | |
| G10W08 | G10C10 | W10CBS | G15 Καρβίδιο | ✓ | ✓ | ✓ | ✓ | ✓ | | ✓ | |
| ----- | G10C11 | W10CAS | G15 Καρβίδιο | ✓ | ✓ | ✓ | | | ✓ | | |
| ----- | G10C13 | W10CAS | G15 Καρβίδιο | ✓ | ✓ | ✓ | | ✓ | ✓ | | |

Πακέτα Merkur 15:1 (G15Wxx, G15Cxx και G15Txx)

Μέγιστη Πίεση Εισόδου Αέρα 100 psi (0,7 MPa, 7 bar)

Μέγιστη Πίεση Λειτουργίας Υγρού: 1500 psi (10,3 MPa, 103 bar)

| Μοντέλο | | | Διάταξη Αντλίας | Πιστόλι | Χειριστήρια Αέρα | | Εύκαμπτοι σωλήνες | | Παρελκόμενα | | | DataTrak | Μέγιστος Ρυθμός Ροής Υγρού gpm (lpm) |
|--------------------|-----------------------|-------------------|-----------------|--------------|------------------|--------------------|-----------------------------------|---------------------|--------------|--------------|-------|----------|--------------------------------------|
| Επιτοίχια Στερέωση | Στερέωση σε Τροχήλατο | Στερέωση σε Στατώ | | | Αντλία Μόνο | Αντλία και Πιστόλι | Εύκαμπτος Σωλήνας Υγρού Πιστολιού | Αεραγωγός Πιστολιού | Κιτ Σιφωνίου | Φίλτρο Υγρού | Χοάνη | | |
| G15W09 | ----- | ----- | W15AAS | Κανένα | | | | | | | | | 0,40 (1,5) |
| G15W01 | G15C01 | G15T01 | W15AAS | Κανένα | | ✓ | | | | | | | |
| G15W03 | G15C03 | ----- | W15AAS | Κανένα | | ✓ | | | ✓ | | | | |
| ----- | G15C05 | | W15AAS | Κανένα | | ✓ | ✓ | ✓ | ✓ | | | | |
| G15W05 | G15C07 | G15T03 | W15AAS | G15 Καρβίδιο | | ✓ | ✓ | ✓ | ✓ | | | | |
| G15W06 | G15C08 | G15T04 | W15AAS | G15 Καρβίδιο | | ✓ | ✓ | ✓ | ✓ | | | ✓* | |
| G15W07 | G15C09 | ----- | W15AAS | G15 Καρβίδιο | | ✓ | ✓ | ✓ | ✓ | ✓ | | | |
| G15W08 | G15C10 | ----- | W15AAS | G15 Καρβίδιο | | ✓ | ✓ | ✓ | ✓ | ✓ | | ✓* | |
| ----- | G15C11 | G15T05 | W15AAS | G15 Καρβίδιο | | ✓ | ✓ | ✓ | | | ✓ | | |
| ----- | G15C12 | ----- | W15AAS | G15 Καρβίδιο | | ✓ | ✓ | ✓ | | | ✓ | ✓* | |
| ----- | G15C13 | ----- | W15AAS | G15 Καρβίδιο | | ✓ | ✓ | ✓ | | ✓ | ✓ | | |
| ----- | G15C14 | ----- | W15AAS | G15 Καρβίδιο | | ✓ | ✓ | ✓ | | ✓ | ✓ | ✓* | |
| G15W19 | ----- | ----- | W15BAS | Κανένα | | | | | | | | | 0,8 (3,0) |
| G15W21 | G15C21 | ----- | W15BAS | Κανένα | | ✓ | | | | | | | |
| G15W23 | G15C23 | ----- | W15BAS | Κανένα | | ✓ | | | ✓ | | | | |
| ----- | G15C25 | G15T11 | W15BAS | Κανένα | | ✓ | ✓ | ✓ | ✓ | | | | |
| ----- | ----- | G15T12 | W15BBS | Κανένα | | ✓ | ✓ | ✓ | ✓ | | | ✓ | |
| G15W25 | G15C27 | G15T13 | W15BAS | G15 Καρβίδιο | | ✓ | ✓ | ✓ | ✓ | | | | |
| G15W26 | G15C28 | G15T14 | W15BBS | G15 Καρβίδιο | | ✓ | ✓ | ✓ | ✓ | | | ✓ | |
| G15W27 | G15C29 | ----- | W15BAS | G15 Καρβίδιο | | ✓ | ✓ | ✓ | ✓ | ✓ | | | |
| G15W28 | G15C30 | ----- | W15BBS | G15 Καρβίδιο | | ✓ | ✓ | ✓ | ✓ | ✓ | | ✓ | |
| ----- | G15C31 | G15T15 | W15BAS | G15 Καρβίδιο | | ✓ | ✓ | ✓ | | | ✓ | | |
| ----- | G15C33 | ----- | W15BAS | G15 Καρβίδιο | | ✓ | ✓ | ✓ | | ✓ | ✓ | | |
| G15W51 | G15C75 | ----- | W15FAS | Κανένα | | | | | | | | | 2,4 (9,0) |
| G15W52 | ----- | ----- | W15FBS | Κανένα | | | | | | | | ✓ | |
| ----- | G15C77 | ----- | W15FAS | Κανένα | ✓ | | | | | | | | |
| ----- | G15C78 | ----- | W15FBS | Κανένα | ✓ | | | | | | | ✓ | |
| G15W53 | G15C79 | ----- | W15FAS | Κανένα | ✓ | | | | ✓ | ✓ | | | |
| G15W54 | G15C80 | ----- | W15FBS | Κανένα | ✓ | | | | ✓ | ✓ | | ✓ | |
| ----- | G15C81 | ----- | W15FAS | Κανένα | | ✓ | | | ✓ | | | | |
| G15W55 | G15C83 | ----- | W15FAS | G15 Καρβίδιο | | ✓ | ✓ | ✓ | ✓ | ✓ | | | |
| G15W56 | G15C84 | ----- | W15FBS | G15 Καρβίδιο | | ✓ | ✓ | ✓ | ✓ | ✓ | | ✓ | |

* DataTrak με μετρητή κύκλων μόνο, χωρίς σωληνοειδές διαφυγής.

Πακέτα Merkur 18:1 (G18Wxx και G18Cxx)

Μέγιστη Πίεση Εισόδου Αέρα: 100 psi (0,7 MPa, 7 bar)

Μέγιστη Πίεση Λειτουργίας Υγρού: 1800 psi (12,4 MPa, 124 bar)

| Μοντέλο | | Διάταξη Αντλίας | Πιστόλι | Χειριστήρια Αέρα | | Εύκαμπτοι σωλήνες | | | Παρελκόμενα | | DataTrak | Μέγιστος Ρυθμός Ροής Υγρού gpm (lpm) |
|--------------------|-----------------------|-----------------|---------|------------------|--------------------|-----------------------------------|---------------------|--|--------------|--------------|----------|--------------------------------------|
| Επιτοίχια Στερέωση | Στερέωση σε Τροχήλατο | | | Αντλία Μόνο | Αντλία και Πιστόλι | Εύκαμπτος Σωλήνας Υγρού Πιστολιού | Αεραγωγός Πιστολιού | Μαστιγοειδής Εύκαμπτος Σωλήνας Υγρού Πιστολιού | Κιτ Σιφωνίου | Φίλτρο Υγρού | | |
| G18W01 | ----- | W18EAS | Κανένα | | | | | | | | | 2,0 (7,5) |
| G18W03 | ----- | W18EAS | Κανένα | ✓ | | | | | | | | |
| G18W04 | ----- | W18EBS | Κανένα | ✓ | | | | | | ✓ | | |
| G18W05 | G18C01 | W18EAS | Κανένα | ✓ | | | | | ✓ | ✓ | | |
| G18W06 | G18C02 | W18EBS | Κανένα | ✓ | | | | | ✓ | ✓ | ✓ | |
| ----- | G18C03 | W18EAS | Κανένα | | ✓ | | | | ✓ | | | |
| G18W07 | G18C05 | W18EAS | G40 | | ✓ | ✓ | ✓ | | ✓ | ✓ | | |
| G18W08 | G18C06 | W18EBS | G40 | | ✓ | ✓ | ✓ | | ✓ | ✓ | ✓ | |
| G18W09 | G18C07 | W18EAS | G40 RAC | | ✓ | ✓ | ✓ | | ✓ | ✓ | | |
| G18W10 | G18C08 | W18EBS | G40 RAC | | ✓ | ✓ | ✓ | | ✓ | ✓ | ✓ | |

Πακέτα Merkur 23:1 (G23Wxx και G23Cxx)

Μέγιστη Πίεση Εισόδου Αέρα: 100 psi (0,7 MPa, 7 bar)

Μέγιστη Πίεση Λειτουργίας Υγρού: 2300 psi (15,9 MPa, 159 bar)

| Μοντέλο | | Διάταξη Αντλίας | Πιστόλι | Χειριστήρια Αέρα | | Εύκαμπτοι σωλήνες | | | Παρελκόμενα | | | DataTrak | Μέγιστος Ρυθμός Ροής Υγρού gpm (lpm) |
|--------------------|-----------------------|-----------------|---------|------------------|--------------------|-----------------------------------|---------------------|--------------|--------------|-------|---|-----------|--------------------------------------|
| Επιτοίχια Στερέωση | Στερέωση σε Τροχήλατο | | | Αντλία Μόνο | Αντλία και Πιστόλι | Εύκαμπτος Σωλήνας Υγρού Πιστολιού | Αεραγωγός Πιστολιού | Κιτ Σιφωνίου | Φίλτρο Υγρού | Χοάνη | | | |
| G23W01 | ----- | W23DAS | Κανένα | | | | | | | | | 1,6 (6,0) | |
| G23W03 | ----- | W23DAS | Κανένα | ✓ | | | | | | | | | |
| G23W04 | ----- | W23DBS | Κανένα | ✓ | | | | | | | ✓ | | |
| ----- | G23C01 | W23DAS | Κανένα | ✓ | | | | ✓ | | | | | |
| ----- | G23C02 | W23DBS | Κανένα | ✓ | | | | ✓ | | | ✓ | | |
| G23W05 | ----- | W23DAS | Κανένα | ✓ | | | | ✓ | ✓ | | | | |
| G23W06 | ----- | W23DBS | Κανένα | ✓ | | | | ✓ | ✓ | | ✓ | | |
| G23W07 | G23C03 | W23DAS | XTR5 | ✓ | | ✓ | | ✓ | ✓ | | | | |
| G23W08 | G23C04 | W23DBS | XTR5 | ✓ | | ✓ | | ✓ | ✓ | | ✓ | | |
| ----- | G23C05 | W23DAS | Κανένα | | ✓ | | | ✓ | | | | | |
| ----- | G23C07 | W23DAS | G40 | | ✓ | ✓ | ✓ | | | ✓ | | | |
| G23W09 | G23C09 | W23DAS | G40 | | ✓ | ✓ | ✓ | ✓ | ✓ | | | | |
| ----- | G23C11 | W23DAS | G40 | | ✓ | ✓ | ✓ | | ✓ | ✓ | | | |
| G23W10 | G23C12 | W23DBS | G40 | | ✓ | ✓ | ✓ | ✓ | ✓ | | ✓ | | |
| G23W11 | G23C13 | W23DAS | G40 RAC | | ✓ | ✓ | ✓ | ✓ | ✓ | | | | |
| G23W12 | G23C14 | W23DBS | G40 RAC | | ✓ | ✓ | ✓ | ✓ | ✓ | | ✓ | | |

Πακέτα Merkur 24:1 (G24Wxx και G24Cxx)

Μέγιστη Πίεση Εισόδου Αέρα: 100 psi (0,7 MPa, 7 bar)

Μέγιστη Πίεση Λειτουργίας Υγρού: 2400 psi (16,5 MPa, 165 bar)

| Μοντέλο | | Διάταξη Αντλίας | Πιστόλι | Χειριστήρια Αέρα | | Εύκαμπτοι σωλήνες | | Επιλογές | | | Μέγιστος Ρυθμός Ροής Υγρού gpm (lpm) |
|--------------------|-----------------------|-----------------|---------|------------------|--------------------|-----------------------------------|---------------------|--------------|--------------|----------|--------------------------------------|
| Επιτοίχια Στερέωση | Στερέωση σε Τροχήλατο | | | Αντλία Μόνο | Αντλία και Πιστόλι | Εύκαμπτος Σωλήνας Υγρού Πιστολιού | Αεραγωγός Πιστολιού | Κιτ Σιφωνίου | Φίλτρο Υγρού | DataTrak | |
| G24W01 | ----- | W24FAS | | | | | | | | | 2,4 (9,0) |
| G24W02 | ----- | W24FBS | | ✓ | | | | | | ✓ | |
| G24W03 | G24C01 | W24FAS | Κανένα | ✓ | | | | ✓ | ✓ | | |
| G24W04 | G24C02 | W24FBS | Κανένα | ✓ | | | | ✓ | ✓ | ✓ | |
| G24W05 | G24C03 | W24FAS | XTR5 | ✓ | | ✓ | | ✓ | ✓ | | |
| G24W06 | G24C04 | W24FBS | XTR5 | ✓ | | ✓ | | ✓ | ✓ | ✓ | |
| G24W07 | G24C09 | W24FAS | G40 | | ✓ | ✓ | ✓ | ✓ | ✓ | | |
| G24W08 | G24C10 | W24FBS | G40 | | ✓ | ✓ | ✓ | ✓ | ✓ | ✓ | |
| G24W09 | G24C11 | W24FAS | G40RAC | | ✓ | ✓ | ✓ | ✓ | ✓ | | |
| G24W10 | G24C12 | W24FBS | G40RAC | | ✓ | ✓ | ✓ | ✓ | ✓ | ✓ | |

Πακέτα Merkur 28:1 (G28Wxx και G28Cxx)

Μέγιστη Πίεση Εισόδου Αέρα: 100 psi (0,7 MPa, 7 bar)

Μέγιστη Πίεση Λειτουργίας Υγρού: 2800 psi (19,3 MPa, 193 bar)

| Μοντέλο | | Διάταξη Αντλίας | Πιστόλι | Χειριστήρια Αέρα | | Εύκαμπτοι σωλήνες | | Παρελκόμενα | | | Μέγιστος Ρυθμός Ροής Υγρού gpm (lpm) |
|--------------------|-----------------------|-----------------|---------|------------------|--------------------|-----------------------------------|---------------------|--------------|--------------|----------|--------------------------------------|
| Επιτοίχια Στερέωση | Στερέωση σε Τροχήλατο | | | Αντλία Μόνο | Αντλία και Πιστόλι | Εύκαμπτος Σωλήνας Υγρού Πιστολιού | Αεραγωγός Πιστολιού | Κιτ Σιφωνίου | Φίλτρο Υγρού | DataTrak | |
| G28W01 | ----- | W28EAS | Κανένα | | | | | | | | 2,0 (7,5) |
| G28W02 | ----- | W28EBS | Κανένα | ✓ | | | | | | ✓ | |
| G28W03 | G28C01 | W28EAS | Κανένα | ✓ | | | | ✓ | ✓ | | |
| G28W04 | G28C02 | W28EBS | Κανένα | ✓ | | | | ✓ | ✓ | ✓ | |
| G28W05 | G28C03 | W28EAS | XTR5 | ✓ | | ✓ | | ✓ | ✓ | | |
| G28W06 | G28C04 | W28EBS | XTR5 | ✓ | | ✓ | | ✓ | ✓ | ✓ | |
| G28W11 | G28C09 | W28EAS | G40 | | ✓ | ✓ | ✓ | ✓ | ✓ | | |
| G28W12 | G28C10 | W28EBS | G40 | | ✓ | ✓ | ✓ | ✓ | ✓ | ✓ | |
| G28W13 | G28C11 | W28EAS | G40RAC | | ✓ | ✓ | ✓ | ✓ | ✓ | | |
| G28W14 | G28C12 | W28EBS | G40RAC | | ✓ | ✓ | ✓ | ✓ | ✓ | ✓ | |

Πακέτα Merkur 30:1 (G30Wxx, G30Cxx και G30Txx)

Μέγιστη Πίεση Εισόδου Αέρα: 100 psi (0,7 MPa, 7 bar)

Μέγιστη Πίεση Λειτουργίας Υγρού: 3000 psi (20,7 MPa, 207 bar)

| Μοντέλο | | | Διάταξη Αντλίας | Πιστόλι | Χειριστήρια Αέρα | | Εύκαμπτοι σωλήνες | | Παρελκόμενα | | | | DataTrak | Μέγιστος Ρυθμός Ροής Υγρού (lpm) |
|--------------------|-----------------------|-------------------|-----------------|---------|------------------|--------------------|-----------------------------------|---------------------|--------------|--------------|-------|-----------------------|----------|----------------------------------|
| Επιτοίχια Στερέωση | Στερέωση σε Τροχήλατο | Στερέωση σε Στατώ | | | Αντλία Μόνο | Αντλία και Πιστόλι | Εύκαμπτος Σωλήνας Υγρού Πιστολιού | Αεραγωγός Πιστολιού | Κιτ Σιφωνίου | Φίλτρο Υγρού | Χοάνη | Βαλβίδα Αποστράγγισης | | |
| G30W19 | ----- | | W30AAS | | | | | | | | | | | |
| G30W01 | G30C01 | ----- | W30AAS | Κανένα | ✓ | | | | | | | | | |
| G30W03 | G30C03 | ----- | W30AAS | Κανένα | ✓ | | | | ✓ | | | | | |
| G30W05 | G30C05 | ----- | W30AAS | Κανένα | ✓ | | | | ✓ | ✓ | | | | |
| ----- | G30C07 | ----- | W30AAS | XTR5 | ✓ | | ✓ | | ✓ | | | | | |
| ----- | G30C08 | ----- | W30ABS | XTR5 | ✓ | | ✓ | | ✓ | | | | ✓ | |
| G30W07 | G30C09 | ----- | W30AAS | XTR5 | ✓ | | ✓ | | ✓ | ✓ | | | | |
| G30W08 | G30C10 | ----- | W30ABS | XTR5 | ✓ | | ✓ | | ✓ | ✓ | | | ✓ | |
| ----- | G30C11 | ----- | W30AAS | XTR5 | ✓ | | ✓ | | | | ✓ | | | |
| ----- | G30C13 | ----- | W30AAS | XTR5 | ✓ | | ✓** | | ✓ | ✓ | | | | |
| ----- | G30C15 | ----- | W30AAS | XTR5 | ✓ | | ✓ | | | ✓ | ✓ | | | |
| G30W09 | G30C17 | ----- | W30AAS | Κανένα | | ✓ | | | | | | | | |
| ----- | ----- | G30T01 | W30AAS | Κανένα | | ✓ | ✓ | ✓ | ✓ | | | | | |
| ----- | ----- | G30T02 | W30ABS | Κανένα | | ✓ | ✓ | ✓ | ✓ | | | | ✓ | |
| G30W11 | G30C19 | ----- | W30AAS | Κανένα | | ✓ | | | ✓ | | | | | |
| G30W12 | ----- | ----- | W30ABS | Κανένα | | ✓ | | | ✓ | | | | ✓ | 0,4 (1,5) |
| G30W13 | G30C21 | G30T03 | W30AAS | G40 | | ✓ | ✓ | ✓ | ✓ | | | | | |
| G30W14 | G30C22 | G30T04 | W30ABS | G40 | | ✓ | ✓ | ✓ | ✓ | | | | ✓ | |
| ----- | G30C23 | G30T09 | W30AAS | G40 | | ✓ | ✓ | ✓ | | | ✓ | | | |
| G30W15 | G30C25 | G30T05 | W30AAS | G40 | | ✓ | ✓ | ✓ | ✓ | ✓ | | | | |
| G30W16 | G30C26 | G30T06 | W30ABS | G40 | | ✓ | ✓ | ✓ | ✓ | ✓ | | | ✓ | |
| ----- | G30C27 | ----- | W30AAS | G40 | | ✓ | ✓ | ✓ | | ✓ | ✓ | | | |
| ----- | G30C29 | G30T07 | W30AAS | G40 RAC | | ✓ | ✓ | ✓ | ✓ | | | | | |
| ----- | G30C30 | G30T08 | W30ABS | G40 RAC | | ✓ | ✓ | ✓ | ✓ | | | | ✓ | |
| ----- | G30C31 | ----- | W30AAS | G40 RAC | | ✓ | ✓ | ✓ | | | ✓ | | | |
| G30W17 | G30C33 | G30T11 | W30AAS | G40 RAC | | ✓ | ✓ | ✓ | ✓ | ✓ | | | | |
| G30W18 | G30C34 | G30T12 | W30ABS | G40 RAC | | ✓ | ✓ | ✓ | ✓ | ✓ | | | ✓ | |
| ----- | G30C35 | ----- | W30AAS | G40 RAC | | ✓ | ✓ | ✓ | | ✓ | ✓ | | | |
| ----- | G30C37 | ----- | W30AAS | XTR5 | ✓ | | ✓ | | ✓* | ✓ | | | | |
| ----- | G30C39 | ----- | W30AAS | G40 | | ✓ | ✓ | ✓ | ✓ | ✓ | | | ✓ | |
| ----- | G30C40 | ----- | W30ABS | G40 | | ✓ | ✓ | ✓ | ✓ | ✓ | | | ✓ | |
| G30W51 | ----- | | W30CAS | Κανένα | | | | | | | | | | 1,2 (4,5) |
| G30W53 | ----- | | W30CAS | Κανένα | ✓ | | | | | | | | | |
| ----- | G30C51 | | W30CAS | Κανένα | ✓ | | | | ✓ | | | | | |
| G30W55 | G30C53 | | W30CAS | Κανένα | ✓ | | | | ✓ | ✓ | | | | |
| G30W56 | G30C54 | | W30CBS | Κανένα | ✓ | | | | ✓ | ✓ | | | ✓ | |

| Μοντέλο | | | Διάταξη Αντλίας | Πιστόλι | Χειριστήρια Αέρα | | Εύκαμπτοι σωλήνες | | Παρελκόμενα | | | | DataTrak | Μέγιστος Ρυθμός Ροής Υγρού (lpm) |
|--------------------|-----------------------|-------------------|-----------------|---------|------------------|--------------------|-----------------------------------|---------------------|--------------|--------------|-------|-----------------------|----------|----------------------------------|
| Επιτοίχια Στερέωση | Στερέωση σε Τροχήλατο | Στερέωση σε Στατώ | | | Αντλία Μόνο | Αντλία και Πιστόλι | Εύκαμπτος Σωλήνας Υγρού Πιστολιού | Αεραγωγός Πιστολιού | Κιτ Σιφωνίου | Φίλτρο Υγρού | Χοάνη | Βαλβίδα Αποστράγγισης | | |
| G30W57 | ----- | | W30CAS | XTR5 | ✓ | | ✓ | | ✓ | | | | | 1,2 (4,5) |
| G30W58 | ----- | | W30CBS | XTR5 | ✓ | | ✓ | | ✓ | | | | ✓ | |
| G30W59 | G30C55 | | W30CAS | XTR5 | ✓ | | ✓ | | ✓ | ✓ | | | | |
| G30W60 | G30C56 | | W30CBS | XTR5 | ✓ | | ✓ | | ✓ | ✓ | | | ✓ | |
| ----- | G30C57 | | W30CAS | XTR5 | ✓ | | ✓** | | ✓ | ✓ | | | | |
| G30W71 | ----- | | W30CAS | Κανένα | | ✓ | | | | | | | | |
| ----- | G30C63 | | W30CAS | Κανένα | | ✓ | | | ✓ | | | | | |
| ----- | G30C65 | | W30CAS | G40 | | ✓ | ✓ | ✓ | | | ✓ | | | |
| G30W73 | G30C67 | | W30CAS | G40 | | ✓ | ✓ | ✓ | ✓ | ✓ | | | | |
| G30W74 | G30C68 | | W30CBS | G40 | | ✓ | ✓ | ✓ | ✓ | ✓ | | | ✓ | |
| ----- | G30C69 | | W30CAS | G40 | | ✓ | ✓** | ✓ | ✓ | ✓ | | | | |
| ----- | G30C71 | | W30CAS | G40 RAC | | ✓ | ✓ | ✓ | | | ✓ | | | |
| G30W75 | G30C73 | | W30CAS | G40RAC | | ✓ | ✓ | ✓ | ✓ | ✓ | | | | |
| G30W76 | G30C74 | | W30CBS | G40RAC | | ✓ | ✓ | ✓ | ✓ | ✓ | | | ✓ | |
| ----- | G30C85 | | W30CAS | XTR5 | | ✓ | ✓ | ✓ | ✓ | ✓ | | ✓ | | |
| ----- | G30C86 | | W30CBS | XTR5 | | ✓ | ✓ | ✓ | ✓ | ✓ | | ✓ | ✓ | |

* Αυτό το πακέτο προσφέρει έναν κοντό σωλήνα αναρρόφησης, αντί για τον τυπικό εύκαμπτο σωλήνα αναρρόφησης.

** Ο εύκαμπτος σωλήνας υγρού είναι 3/16 x 50 ft., αντί για τον τυπικό 3/16 x 25 ft.

Πακέτα Merkur 36:1 (G36Wxx και G36Cxx)

Μέγιστη Πίεση Εισόδου Αέρα: 100 psi (0,7 MPa, 7 bar)

Μέγιστη Πίεση Λειτουργίας Υγρού: 3600 psi (24,8 MPa, 248 bar)

| Μοντέλο | | Διάταξη Αντλίας | Πιστόλι | Χειριστήρια Αέρα | | Εύκαμπτοι σωλήνες | | | Παρελκόμενα | | | Μέγιστος Ρυθμός Ροής Υγρού gpm (lpm) |
|--------------------|-----------------------|-----------------|---------|------------------|--------------------|-----------------------------------|--|---------------------|---------------------|--------------|-----------------------|--------------------------------------|
| Επιτοίχια Στερέωση | Στερέωση σε Τροχήλατο | | | Αντλία Μόνο | Αντλία και Πιστόλι | Εύκαμπτος Σωλήνας Υγρού Πιστολιού | Μαστιγοειδής Εύκαμπτος Σωλήνας Υγρού Πιστολιού | Αεραγωγός Πιστολιού | Σωλήνας Αναρρόφησης | Φίλτρο Υγρού | Βαλβίδα Αποστράγγισης | |
| G36W01 | ----- | W36DAS | Κανένα | | | | | | | | | |
| G36W03 | ----- | W36DAS | Κανένα | ✓ | | | | | | | | |
| G36W04 | ----- | W36DBS | Κανένα | ✓ | | | | | | | ✓ | |
| G36W05 | G36C01 | W36DAS | Κανένα | ✓ | | | | | ✓ | ✓ | | |
| G36W06 | G36C02 | W36DBS | Κανένα | ✓ | | | | | ✓ | ✓ | | ✓ |
| G36W07 | G36C03 | W36DAS | XTR5RAC | ✓ | | ✓ | | | ✓ | ✓ | | |
| G36W08 | G36C04 | W36DBS | XTR5RAC | ✓ | | ✓ | | | ✓ | ✓ | | ✓ |
| G36W13 | G36C09 | W36DAS | G40 | | ✓ | ✓ | ✓ | ✓ | ✓ | ✓ | | |
| G36W14 | G36C10 | W36DBS | G40 | | ✓ | ✓ | ✓ | ✓ | ✓ | ✓ | | ✓ |
| G36W15 | G36C11 | W36DAS | G40RAC | | ✓ | ✓ | ✓ | ✓ | ✓ | ✓ | | |
| G36W16 | G36C12 | W36DBS | G40RAC | | ✓ | ✓ | ✓ | ✓ | ✓ | ✓ | | ✓ |
| G36W17 | G36C13 | W36DAS | G40 | | ✓ | ✓ | ✓ | ✓ | ✓ | ✓ | ✓ | |
| G36W18 | G36C14 | W36DBS | G40 | | ✓ | ✓ | ✓ | ✓ | ✓ | ✓ | ✓ | ✓ |
| ----- | G36C15 | W36DAS | XTR5RAC | ✓ | | ✓ | | | ✓ | ✓ | ✓ | |
| ----- | G36C16 | W36DBS | XTR5RAC | ✓ | | ✓ | | | ✓ | ✓ | ✓ | ✓ |

1,6 (6,0)

Πακέτα Merkur 45:1 (G45Wxx και G45Cxx)

Πίνακας Α: Μέγιστη Πίεση Εισόδου Αέρα: 100 psi (0,7 MPa, 7 bar)
Μέγιστη Πίεση Λειτουργίας Υγρού: 4500 psi (31,0 MPa, 310 bar)

| Μοντέλο | | Διάταξη Αντλίας | Πιστόλι | Χειριστήρια Αέρα | | Εύκαμπτοι σωλήνες | | | Παρελκόμενα | | | | Μέγιστος Ρυθμός Ροής Υγρού gpm (lpm) | |
|--------------------|-----------------------|-----------------|---------|------------------|--------------------|-----------------------------------|--|---------------------|--------------|--------------|-------|----------|--------------------------------------|-----------|
| Επιτοίχια Στερέωση | Στερέωση σε Τροχήλατο | | | Αντλία Μόνο | Αντλία και Πιστόλι | Εύκαμπτος Σωλήνας Υγρού Πιστολιού | Μαστιγοειδής Εύκαμπτος Σωλήνας Υγρού Πιστολιού | Αεραγωγός Πιστολιού | Κιτ Σιφωνίου | Φίλτρο Υγρού | Χοάνη | DataTrak | | |
| G45W01 | ----- | W45BAS | Κανένα | | | | | | | | | | | 0,8 (3,0) |
| G45W03 | ----- | W45BAS | Κανένα | ✓ | | | | | | | | | | |
| G45W04 | ----- | W45BBS | Κανένα | ✓ | | ✓ | | | ✓ | ✓ | | ✓ | | |
| ----- | G45C01 | W45BAS | Κανένα | ✓ | | | | | ✓ | | | | | |
| G45W05 | G45C03 | W45BAS | XTR5RAC | ✓ | | ✓ | | | ✓ | ✓ | | | | |
| G45W06 | G45C04 | W45BBS | XTR5RAC | ✓ | | ✓ | | | ✓ | ✓ | | ✓ | | |
| ----- | G45C05 | W45BAS | XTR5RAC | ✓ | | ✓ | | | | ✓ | ✓ | | | |
| ----- | G45C06 | W45BBS | XTR5RAC | ✓ | | ✓ | | | | ✓ | ✓ | ✓ | | |
| G45W11 | ----- | W45BAS | Κανένα | | ✓ | | | | | | | | | |
| ----- | G45C11 | W45BAS | Κανένα | | ✓ | | | | ✓ | | | | | |

Πίνακας Β: Μέγιστη Πίεση Εισόδου Αέρα: 90 psi (0,6 MPa, 6 bar)
Μέγιστη Πίεση Λειτουργίας Υγρού: 4000 psi (27,6 MPa, 276 bar)

| Μοντέλο | | Διάταξη Αντλίας | Πιστόλι | Χειριστήρια Αέρα | | Εύκαμπτοι σωλήνες | | | Παρελκόμενα | | | | Μέγιστος Ρυθμός Ροής Υγρού gpm (lpm) | |
|--------------------|-----------------------|-----------------|---------|------------------|--------------------|-----------------------------------|--|---------------------|--------------|--------------|-------|-----------------------|--------------------------------------|-----------|
| Επιτοίχια Στερέωση | Στερέωση σε Τροχήλατο | | | Αντλία Μόνο | Αντλία και Πιστόλι | Εύκαμπτος Σωλήνας Υγρού Πιστολιού | Μαστιγοειδής Εύκαμπτος Σωλήνας Υγρού Πιστολιού | Αεραγωγός Πιστολιού | Κιτ Σιφωνίου | Φίλτρο Υγρού | Χοάνη | Βαλβίδα Αποστράγγισης | | DataTrak |
| ----- | G45C13 | W45BAS | G40 | | ✓ | ✓ | ✓ | ✓ | | ✓ | | | | 0,8 (3,0) |
| G45W13 | G45C15 | W45BAS | G40 | | ✓ | ✓ | ✓ | ✓ | ✓ | ✓ | | | | |
| G45W14 | G45C16 | W45BBS | G40 | | ✓ | ✓ | ✓ | ✓ | ✓ | ✓ | | ✓ | | |
| G45W15 | G45C17 | W45BAS | G40 RAC | | ✓ | ✓ | ✓ | ✓ | ✓ | ✓ | | | | |
| G45W16 | G45C18 | W45BBS | G40 RAC | | ✓ | ✓ | ✓ | ✓ | ✓ | ✓ | | ✓ | | |
| G45W17 | G45C19 | W45BAS | G40 | | ✓ | ✓ | ✓ | ✓ | ✓ | ✓ | | ✓ | | |
| G45W18 | G45C20 | W45BBS | G40 | | ✓ | ✓ | ✓ | ✓ | ✓ | ✓ | | ✓ | ✓ | |
| ----- | G45C21 | W45BAS | G40 | | ✓ | ✓ | ✓ | ✓ | ✓ | ✓ | ✓ | ✓ | | |

Πακέτα Merkur 48:1 (G48Wxx και G48Cxx)

Πίνακας Α: Μέγιστη Πίεση Εισόδου Αέρα: 100 psi (0,7 MPa, 7 bar)

Μέγιστη Πίεση Λειτουργίας Υγρού: 4800 psi (33,1 MPa, 331 bar)

| Μοντέλο | | Διάταξη Αντλίας | Πιστόλι | Χειριστήρια Αέρα | | Εύκαμπτοι σωλήνες | | | Παρελκόμενα | | | | Μέγιστος Ρυθμός Ροής Υγρού gpm (lpm) | |
|--------------------|-----------------------|-----------------|----------|------------------|--------------------|-----------------------------------|--|---------------------|--------------|--------------|-------|-----------------------|--------------------------------------|-----------|
| Επιτοίχια Στερέωση | Στερέωση σε Τροχήλατο | | | Αντλία Μόνο | Αντλία και Πιστόλι | Εύκαμπτος Σωλήνας Υγρού Πιστολιού | Μαστιγοειδής Εύκαμπτος Σωλήνας Υγρού Πιστολιού | Αεραγωγός Πιστολιού | Κιτ Σιφωνίου | Φίλτρο Υγρού | Χοάνη | Βαλβίδα Αποστράγγισης | | DataTrak |
| G48W01 | | W48CAS | Κανένα | | | | | | | | | | | 1,2 (4,5) |
| G48W03 | G48C01 | W48CAS | Κανένα | ✓ | | | | | ✓ | ✓ | | | | |
| G48W04 | G48C02 | W48CBS | Κανένα | ✓ | | | | | ✓ | ✓ | | | ✓ | |
| G48W05 | G48C03 | W48CAS | XTR5 RAC | ✓ | | ✓ | | | ✓ | ✓ | | | | |
| G48W06 | G48C04 | W48CBS | XTR5 RAC | ✓ | | ✓ | | | ✓ | ✓ | | | ✓ | |
| ----- | G48C05 | W48CAS | XTR5 RAC | ✓ | | ✓ | | | ✓ | ✓ | | ✓ | | |
| ----- | G48C06 | W48CBS | XTR5 RAC | ✓ | | ✓ | | | ✓ | ✓ | | ✓ | ✓ | |
| G48W11 | ----- | W48CAS | Κανένα | | ✓ | | | | | | | | | |

Πίνακας Β: Μέγιστη Πίεση Εισόδου Αέρα: 85 psi (0,6 MPa, 6 bar)

Μέγιστη Πίεση Λειτουργίας Υγρού: 4000 psi (27,6 MPa, 276 bar)

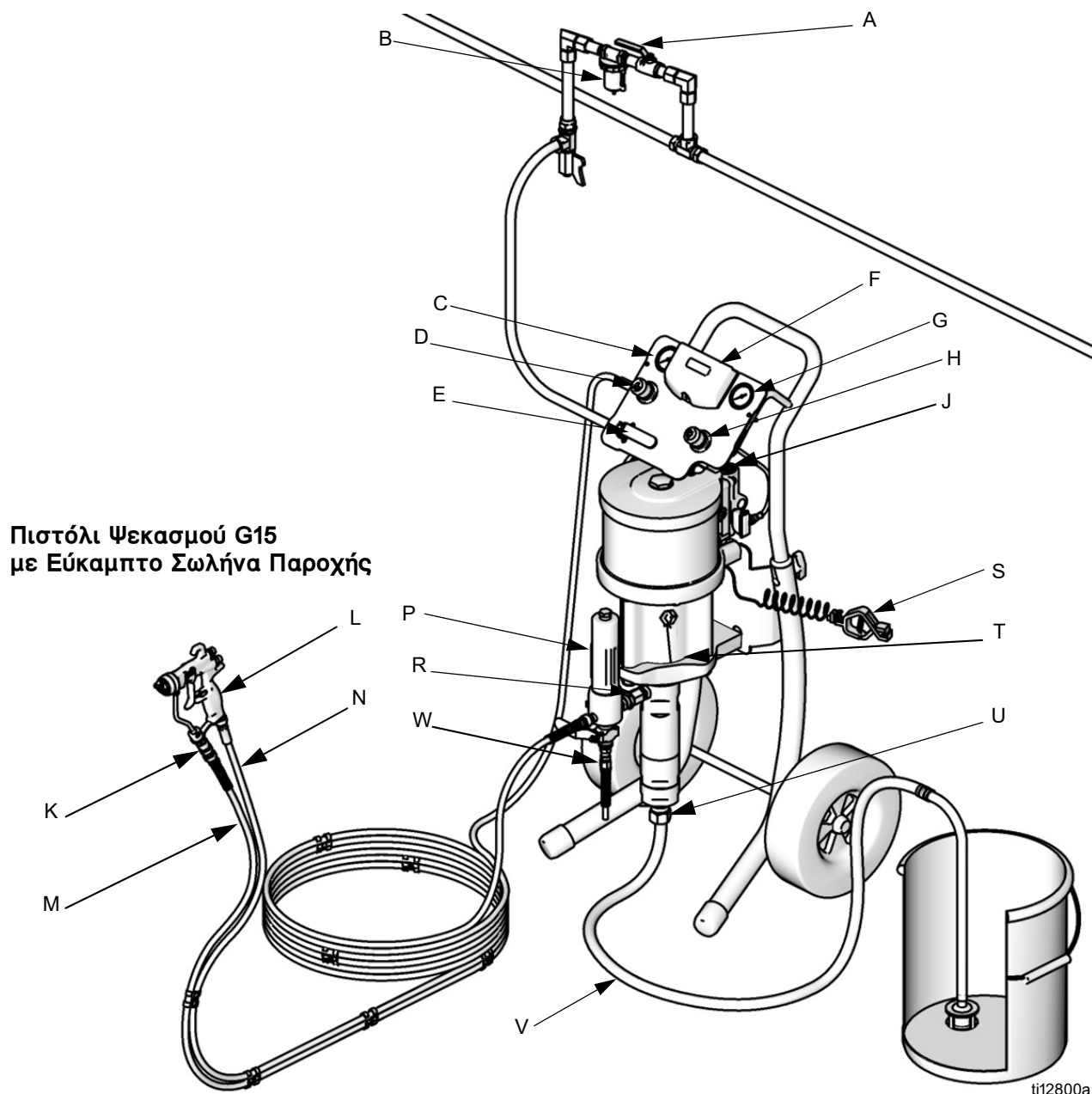
| Μοντέλο | | Διάταξη Αντλίας | Πιστόλι | Χειριστήρια Αέρα | | Εύκαμπτοι σωλήνες | | | Παρελκόμενα | | | | Μέγιστος Ρυθμός Ροής Υγρού gpm (lpm) | |
|--------------------|-----------------------|-----------------|---------|------------------|--------------------|-----------------------------------|--|---------------------|--------------|--------------|-------|-----------------------|--------------------------------------|-----------|
| Επιτοίχια Στερέωση | Στερέωση σε Τροχήλατο | | | Αντλία Μόνο | Αντλία και Πιστόλι | Εύκαμπτος Σωλήνας Υγρού Πιστολιού | Μαστιγοειδής Εύκαμπτος Σωλήνας Υγρού Πιστολιού | Αεραγωγός Πιστολιού | Κιτ Σιφωνίου | Φίλτρο Υγρού | Χοάνη | Βαλβίδα Αποστράγγισης | | DataTrak |
| G48W07 | G48C07 | W48CAS | G40 | | ✓ | ✓ | ✓ | ✓ | ✓ | ✓* | | ✓ | | 1,2 (4,5) |
| G48W08 | G48C08 | W48CBS | G40 | | ✓ | ✓ | ✓ | ✓ | ✓ | ✓* | | ✓ | ✓ | |
| ----- | G48C09 | W48CAS | G40 | | ✓ | ✓ | ✓ | ✓ | | | ✓ | | | |
| G48W13 | G48C11 | W48CAS | G40 | | ✓ | ✓ | ✓ | ✓ | ✓ | ✓ | | | | |
| G48W14 | G48C12 | W48CBS | G40 | | ✓ | ✓ | ✓ | ✓ | ✓ | ✓ | | | ✓ | |
| G48W15 | G48C13 | W48CAS | G40 RAC | | ✓ | ✓ | ✓ | ✓ | ✓ | ✓ | | | | |
| G48W16 | G48C14 | W48CBS | G40 RAC | | ✓ | ✓ | ✓ | ✓ | ✓ | ✓ | | | ✓ | |

Τοποθέτηση

Οι διαμορφώσεις πακέτου ποικίλλουν ευρέως. Βλ. τις σελίδες 7-15 για να προσδιορίσετε τα εξαρτήματα που περιλαμβάνονται στο μοντέλο σας. Τα είδη που υποδεικνύονται ως παρελκόμενα δεν συμπεριλαμβάνονται στα πακέτα.

- A Βαλβίδα Διακοπής Αέρα (προαιρετικό παρελκόμενο)
- B Φίλτρο Αέρα (προαιρετικό παρελκόμενο)
- C Μετρητής Πίεσης Αέρα Πιστολιού
- D Ρυθμιστής Πίεσης Αέρα Πιστολιού
- E Κεντρική Βαλβίδα Αέρα Τύπου Εξαέρωσης (3/8-18npt(f))
- F DataTrak™
- G Μετρητής Πίεσης Αέρα Αντλίας
- H Ρυθμιστής Πίεσης Αέρα Αντλίας
- J Κουμπί Απελευθέρωσης Σωληνοειδούς (πακέτα εξοπλισμένα με DataTrak μόνο, δεν φαίνεται στο σχήμα, βλ. Σχ. 8, σελ. 26)

- K Στροφέας Πιστολιού
- L Πιστόλι Ψεκασμού Υποβοηθούμενο από Αέρα
- M Εύκαμπτος Σωλήνας Παροχής Υγρού Πιστολιού
- N Εύκαμπτος Σωλήνας Παροχής Αέρα Πιστολιού
- P Φίλτρο Υγρού
- R Έξοδος Υγρού Αντλίας
- S Καλώδιο Γείωσης
- T Κύπελλο υγρού (δεν φαίνεται στο σχήμα, βλ. Σχ. 4, σελ. 20)
- U Είσοδος Υγρού Αντλίας
- V Σωλήνας Αναρρόφησης
- W Βαλβίδα Αποστράγγισης Υγρού



Σχ. 1. Τυπική εγκατάσταση (το πακέτο σας μπορεί να μην περιλαμβάνει όλα τα είδη που φαίνονται στο σχήμα.)

Γενικές Πληροφορίες

ΣΗΜΕΙΩΣΗ: Οι αριθμοί αναφοράς και τα γράμματα σε παρενθέσεις στο κείμενο αναφέρονται στις επεξηγήσεις στα σχήματα και στο σχεδιάγραμμα εξαρτημάτων.

ΣΗΜΕΙΩΣΗ: Χρησιμοποιείτε πάντοτε γνήσια εξαρτήματα και παρελκόμενα Graco, διαθέσιμα από τον τοπικό σας διανομέα της Graco. Εάν παρέχετε τα δικά σας παρελκόμενα, βεβαιωθείτε ότι είναι επαρκούς μεγέθους και ονομαστικής πίεσης για το σύστημά σας.

Το Σχ. 1 αποτελεί μόνο έναν οδηγό για την επιλογή και την εγκατάσταση των εξαρτημάτων και των παρελκομένων του συστήματος. Επικοινωνήστε με τον τοπικό σας διανομέα της Graco για βοήθεια στο σχεδιασμό ενός συστήματος που να ανταποκρίνεται στις ιδιαίτερες απαιτήσεις σας.

Προετοιμασία του Χειριστή

Όλα τα πρόσωπα που λειτουργούν τον εξοπλισμό πρέπει να έχουν εκπαιδευτεί στο χειρισμό όλων των εξαρτημάτων του συστήματος, καθώς και στην κατάλληλη μεταχείριση όλων των υγρών. Όλοι οι χειριστές πρέπει να διαβάσουν διεξοδικά όλα τα εγχειρίδια οδηγιών, τις σημάνσεις και τις ετικέτες πριν λειτουργήσουν τον εξοπλισμό.

Προετοιμασία της Περιοχής

Διασφαλίστε ότι έχετε επαρκή παροχή συμπιεσμένου αέρα.

Φέρτε έναν αγωγό παροχής συμπιεσμένου αέρα από τον αεροσυμπιεστή στην περιοχή της αντλίας. Βεβαιωθείτε ότι όλοι οι εύκαμπτοι σωλήνες αέρα είναι κατάλληλου μεγέθους και ονομαστικής πίεσης για το σύστημά σας. Χρησιμοποιείτε μόνο ηλεκτρικά αγωγίσιμους εύκαμπτους σωλήνες. Ο εύκαμπτος σωλήνας αέρα πρέπει να έχει ένα σπείρωμα 3/8 npt(m). Συνιστάται σύζευξη γρήγορης αποσύνδεσης.

Διατηρείτε την περιοχή καθαρή από οποιαδήποτε εμπόδια ή απορρίμματα που θα μπορούσαν να παρεμποδίσουν την κίνηση του χειριστή.

Έχετε διαθέσιμο ένα γειωμένο, μεταλλικό κάδο για χρήση κατά την έκπλυση του συστήματος.

Πακέτα Επιτοίχιας Στερέωσης

1. Βεβαιωθείτε ότι ο τοίχος μπορεί να υποστηρίξει το βάρος της αντλίας, του στήριγματος, των εύκαμπτων σωλήνων και των παρελκομένων, καθώς επίσης και τις τάσεις που προκαλούνται κατά τη διάρκεια της λειτουργίας.
2. Τοποθετήστε το επιτοίχιο στήριγμα περίπου 1,2-1,5 m (4-5 ft) πάνω από το δάπεδο. Για εύκολη λειτουργία και συντήρηση, βεβαιωθείτε ότι οι θύρες εισόδου αέρα, εισόδου υγρού και εξόδου υγρού της αντλίας είναι ευπρόσιτες.
3. Χρησιμοποιώντας το επιτοίχιο στήριγμα ως πρότυπο, διανοίξτε με τρυπάνι οπές στερέωσης 10 mm (0,4 in.) στον τοίχο. Οι διαστάσεις επιτοίχιας στερέωσης δίνονται στη σελ. 50.
4. Προσαρτήστε το στήριγμα στον τοίχο. Χρησιμοποιήστε βίδες 3/8 in. (9 mm) που να είναι αρκετά μακριές ώστε να αποτρέπουν τη δόνηση της αντλίας κατά τη διάρκεια της λειτουργίας.

ΣΗΜΕΙΩΣΗ: Βεβαιωθείτε ότι το στήριγμα είναι επίπεδο.

Πακέτα Στερέωσης σε Τροχήλατο

Στα πακέτα με κινητήρες M012xx και M018xx, ο(οι) σιγαστήρας(ες) αποστέλλεται(ονται) μη τοποθετημένος(οι). Βεβαιωθείτε ότι ο(οι) σιγαστήρας(ες) έχει(ουν) τοποθετηθεί πριν από την πρώτη χρήση.

Εξαρτήματα

Βλ. Σχ. 1. **Τα εξαρτήματα ποικίλλουν ανάλογα με το πακέτο που παραγγέλνεται.** Βλ. τους πίνακες στις σελίδες 7 έως 15. Το πακέτο σας μπορεί να περιλαμβάνει:




- Η κύρια βαλβίδα αέρα τύπου εξαέρωσης με κόκκινη λαβή (E) είναι υποχρεωτική στο σύστημά σας προκειμένου να εκτονώνει τον αέρα που παγιδεύεται μεταξύ αυτής και του αεροκινητήρα και του πιστολιού όταν η βαλβίδα είναι κλειστή. Μην εμποδίσετε την πρόσβαση στη βαλβίδα.
- Ο ρυθμιστής αέρα αντλίας (H) ελέγχει την ταχύτητα και την πίεση εξόδου της αντλίας ρυθμίζοντας την πίεση αέρα στην αντλία.
- Η βαλβίδα εκτόνωσης αέρα (δεν φαίνεται στο σχήμα) ανοίγει αυτόματα για να αποτρέψει την υπερσυμπίεση της αντλίας.
- Ο ρυθμιστής αέρα πιστολιού (D) ρυθμίζει την πίεση αέρα στο υποβοηθούμενο από αέρα πιστόλι ψεκασμού (L).
- Το υποβοηθούμενο από αέρα ή χωρίς αέρα πιστόλι ψεκασμού (L) διανέμει το υγρό. Το πιστόλι περιέχει το ακροφύσιο ψεκασμού (δεν φαίνεται στο σχήμα), που είναι διαθέσιμο σε ένα ευρύ φάσμα μεγεθών για διαφορετικά σχήματα ψεκασμού και ρυθμούς ροής. Ανατρέξτε στο εγχειρίδιο του πιστολιού για την εγκατάσταση του ακροφυσίου.
- Ο διαφανής εύκαμπτος σωλήνας (N, επισημασμένος με την ένδειξη "Air Hose Only" [Εύκαμπτος Σωλήνας Αέρα Μόνο]) παρέχει την τροφοδοσία αέρα του πιστολιού.
- Ο μπλε εύκαμπτος σωλήνας (M) παρέχει την τροφοδοσία υγρού του πιστολιού.
- Ο στροφέας πιστολιού (K) επιτρέπει την πιο ελεύθερη κίνηση του πιστολιού και παραδίδεται προσαρτημένος στον μπλε εύκαμπτο σωλήνα (πακέτα AA). Το πιστόλι χωρίς αέρα διαθέτει έναν ενσωματωμένο στροφέα υγρού.
- Ο σωλήνας αναρρόφησης (V) με διηθητήρα επιτρέπει στην αντλία να αντλεί υγρό από έναν κάδο 5 γαλονιών (19 λίτρων). Μια χοάνη υγρού με σίτα είναι επίσης διαθέσιμη.
- Ένα στοιχείο φίλτρου υγρού (P) με πλέγμα 60 (250 micron) ανοξειδωτού χάλυβα φιλτράρει σωματίδια από το υγρό καθώς αυτό φεύγει από την αντλία.
- Μια βαλβίδα αποστράγγισης υγρού (W) εκτονώνει την πίεση υγρού στον εύκαμπτο σωλήνα και στο πιστόλι.
- Το DataTrak (F) παρέχει διάγνωση προβλημάτων αντλίας και πληροφορίες χρήσης υλικού. Πακέτα που είναι εξοπλισμένα με DataTrak με αεροκινητήρες M02xxx δεν διαθέτουν σωληνοειδές διαφυγής. όλα τα άλλα πακέτα που είναι εξοπλισμένα με DataTrak το διαθέτουν. Βλ. σελ. 25.

Παρελκόμενα Αεραγωγού

Εγκαταστήστε τα ακόλουθα παρελκόμενα με την σειρά που φαίνεται στο Σχ. 1, χρησιμοποιώντας προσαρμογείς ανάλογα με τις ανάγκες.

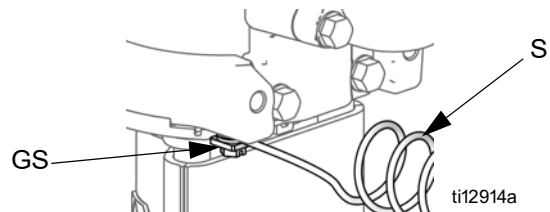
- Ένα φίλτρο αεραγωγού (B) αφαιρεί τους επιβλαβείς ρύπους και την υγρασία από την παροχή συμπιεσμένου αέρα.
- Μια δεύτερη βαλβίδα διακοπής αέρα τύπου εξαέρωσης (A) απομονώνει τα παρελκόμενα αεραγωγού για τη συντήρηση. Τοποθετήστε ανοδικά από όλα τα άλλα παρελκόμενα αεραγωγού.

Γείωση

| | | | | | | |
|---|---|---|--|--|--|--|
|  |  |  | | | | |
|---|---|---|--|--|--|--|

Ο εξοπλισμός πρέπει να είναι γειωμένος, ώστε να περιορίζεται ο κίνδυνος ηλεκτροστατικού σπινθηρισμού. Ο ηλεκτροστατικός σπινθηρισμός μπορεί να προκαλέσει ανάφλεξη ή έκρηξη των αναθυμιάσεων. Η γείωση παρέχει δίοδο διαφυγής στο ηλεκτρικό ρεύμα.

1. Αντλία: βλ. Σχ. 2. Επαληθεύστε ότι η βίδα γείωσης (GS) είναι συνδεδεμένη και σφιγμένη καλά στον αεροκινητήρα. Συνδέστε το άλλο άκρο του καλωδίου γείωσης (S) σε πραγματική γείωση.



Σχ. 2. Βίδα και καλώδιο γείωσης

2. Εύκαμπτοι σωλήνες υγρού αντλίας: χρησιμοποιήστε μόνο ηλεκτρικά αγωγίμους εύκαμπτους σωλήνες υγρού. Ελέγξτε την ηλεκτρική αντίσταση των εύκαπτων σωλήνων. Εάν η συνολική αντίσταση στη γείωση υπερβαίνει τα 25 megohm, αντικαταστήστε τον εύκαμπτο σωλήνα αμέσως.
3. Αεροσυμπιεστής: ακολουθήστε τις συστάσεις του κατασκευαστή.
4. Πιστόλι ψεκασμού: γειώστε συνδέοντας με κατάλληλα γειωμένο εύκαμπτο σωλήνα υγρού και αντλία.

5. Δοχείο παροχής υγρού: ακολουθήστε τους τοπικούς κανονισμούς.
6. Αντικείμενο που ψεκάζεται: ακολουθήστε τους τοπικούς κανονισμούς.
7. Κάδοι διαλύτη που χρησιμοποιούνται κατά την έκπλυση: ακολουθήστε τους τοπικούς κανονισμούς. Χρησιμοποιείτε μόνο μεταλλικούς κάδους, οι οποίοι είναι αγώγιμοι, τοποθετώντας τους σε γειωμένη επιφάνεια. Μην τοποθετείτε τον κάδο σε μη αγώγιμη επιφάνεια, όπως χαρτί ή χαρτόνι, η οποία διακόπτει τη συνέχεια της γείωσης.
8. Για να διατηρήσετε τη συνέχεια της γείωσης κατά την έκπλυση ή την εκτόνωση της πίεσης, κρατήστε σταθερά ένα μεταλλικό μέρος του πιστολιού ψεκασμού στο πλάι ενός γειωμένου μεταλλικού κάδου και μετά πατήστε τη σκανδάλη.

Ρύθμιση

1. Βλ. Σχ. 1. Συνδέστε το άκρο του μπλε εύκαμπτου σωλήνα υγρού (M) στην έξοδο αντλίας (R) ή στην έξοδο φίλτρου (P).
2. Συνδέστε το ένα άκρο του εύκαμπτου σωλήνα αέρα (N) στο ρυθμιστή αέρα πιστολιού (D).
3. Συνδέστε το άλλο άκρο του εύκαμπτου σωλήνα αέρα (N) στην είσοδο αέρα στη βάση του πιστολιού (L).
4. Συνδέστε το στροφέα πιστολιού (K) στην είσοδο υγρού του πιστολιού.
5. Συνδέστε το άλλο άκρο του μπλε σωλήνα υγρού (M) στο στροφέα πιστολιού (K).
6. Στερεώστε μαζί τους εύκαμπτους σωλήνες υγρού και αέρα με τα παρεχόμενα κλιπ εύκαμπτων σωλήνων (ποσότη. 7). Ρυθμίστε την απόσταση μεταξύ των κλιπ, όπως απαιτείται.
7. Τοποθετήστε κάλυμμα φακού και στους δύο φακούς μετρητή ρυθμιστή.
8. Επαληθεύστε ότι οι συνδέσεις των εύκαμπτων σωλήνων αναρρόφησης είναι σφιχτές.

Λειτουργία

Διαδικασία Εκτόνωσης Πίεσης

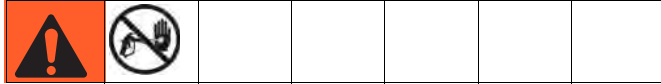


1. Ασφαλίστε τη σκανδάλη.
2. Βλ. Σχ. 1. Κλείστε την κύρια βαλβίδα αέρα τύπου εξαέρωσης (D).
3. Απελευθερώστε την ασφάλεια της σκανδάλης.
4. Κρατήστε σταθερά ένα μεταλλικό μέρος του πιστολιού στο πλάι ενός γειωμένου μεταλλικού δοχείου αποβλήτων. Πατήστε τη σκανδάλη για να εκτονώσετε την πίεση του υγρού.
5. Ασφαλίστε τη σκανδάλη.
6. Ανοίξτε όλες τις βαλβίδες αποστράγγισης υγρού στο σύστημα, έχοντας έτοιμο ένα δοχείο αποβλήτων για την εκκένωση του υγρού. Αφήστε ανοιχτή(ές) τη(ις) βαλβίδα(ες) αποστράγγισης μέχρι να είστε έτοιμοι για τον επόμενο ψεκασμό.
7. Εάν υποψιάζεστε ότι η πίεση δεν έχει εκτονωθεί πλήρως μετά από την εκτέλεση των παραπάνω βημάτων, ελέγξτε τα εξής:
 - α. Το ακροφύσιο ψεκασμού μπορεί να έχει φράξει εντελώς. Πολύ αργά χαλαρώστε το δακτύλιο συγκράτησης πώματος αέρα για να εκτονώσετε την πίεση στην κοιλότητα μεταξύ της σφαίρας/υποδοχής της βαλβίδας διακοπής και του συνδεδεμένου ακροφυσίου. Καθαρίστε το άνοιγμα του ακροφυσίου.
 - β. Το φίλτρο υγρού του πιστολιού ή ο εύκαμπος σωλήνας υγρού μπορεί να έχουν φράξει εντελώς. Πολύ αργά χαλαρώστε τη σύζευξη άκρου εύκαμπτου σωλήνα στο πιστόλι και εκτονώστε την πίεση βαθμιαία. Κατόπιν αποσυνδέστε εντελώς για να απομακρύνετε το φράξιμο.
 - γ. Μετά από την εκτέλεση των παραπάνω βημάτων, εάν το ακροφύσιο ξεκασμού ή ο εύκαμπος σωλήνας ψεκασμού φαίνεται να είναι ακόμα εντελώς φραγμένα, πολύ αργά χαλαρώστε το παξιμάδι συγκράτησης προστατευτικού ακροφυσίου ή τη σύζευξη άκρου εύκαμπτου σωλήνα και εκτονώστε την πίεση βαθμιαία, κατόπιν αποσυνδέστε εντελώς. Με το ακροφύσιο να έχει αφαιρεθεί, πατήστε τη σκανδάλη του πιστολιού μέσα στο δοχείο αποβλήτων.

Έκπλυση της Αντλίας Πριν από την Πρώτη Χρήση

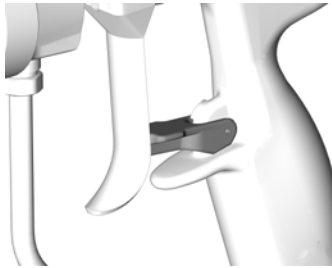
Η αντλία ελέγχεται με ελαφρύ πετρέλαιο, το οποίο αφήνεται μέσα για να προστατεύσει τα μέρη της αντλίας. Εάν το υγρό που χρησιμοποιείτε μπορεί να μολυνθεί από το πετρέλαιο, εκπλύνετε με συμβατό διαλύτη. Βλ. **Έκπλυση της Αντλίας** στη σελ. 23.

Ασφάλεια Σκανδάλης



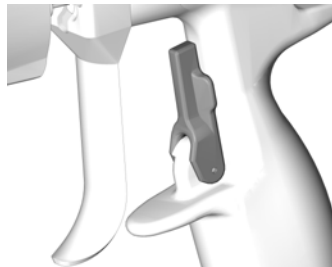
Βλ. Σχ. 3. Ασφαλίστε πάντα τη σκανδάλη του πιστολιού όταν σταματάτε τον ψεκασμό προκειμένου να αποφύγετε το τυχαίο πάτημα της σκανδάλης με το χέρι ή λόγω πτώσης ή κρούσης.

Ασφάλεια
Σκανδάλης
Πιστολιού
Δεσμευμένη



T16581A

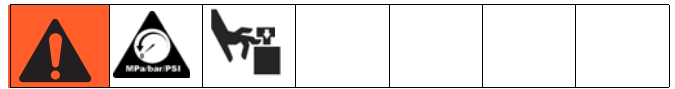
Ασφάλεια
Σκανδάλης
Πιστολιού
Αποδεσμευμένη



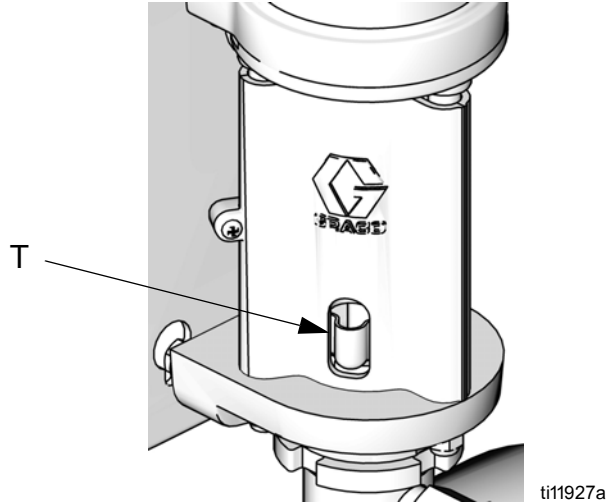
T16582A

Σχ. 3. Ασφάλεια Σκανδάλης

Κύπελλο Υγρού



Πριν αρχίσετε, γεμίστε το κύπελλο υγρού (T) κατά το 1/3 με Graco Throat Seal Liquid (TSL) ή με συμβατό διαλύτη.



ti11927a

Σχ. 4. Κύπελλο υγρού

Προέγχυση της Αντλίας

1. Βλ. Σχ. 1. Ασφαλίστε τη σκανδάλη του πιστολιού. Αφαιρέστε το προστατευτικό ακροφυσίου και το ακροφύσιο ψεκασμού από το πιστόλι (L). Ανατρέξτε στο εγχειρίδιο του πιστολιού.
2. Κλείστε το ρυθμιστή αέρα πιστολιού (D) και το ρυθμιστή αέρα αντλίας (H) στρέφοντας τα κουμπιά αριστερόστροφα, μειώνοντας την πίεση στο μηδέν. Κλείστε την κύρια βαλβίδα αέρα τύπου εξαέρωσης (E). Επαληθεύστε επίσης ότι όλες οι βαλβίδες αποστράγγισης είναι κλειστές.
3. Συνδέστε τον αεραγωγό στη βαλβίδα αέρα τύπου εξαέρωσης (D).
4. Ελέγξτε ότι όλες οι συνδέσεις σε ολόκληρο το σύστημα είναι σφιγμένες καλά.
5. Τοποθετήστε τον κάδο κοντά στην αντλία. Ο εύκαμπτος σωλήνας αναρρόφησης έχει μήκος 1,2 m (4 ft). Μην τεντώσετε τον εύκαμπτο σωλήνα. αφήστε τον να κρέμεται για να διευκολυνθεί η εισροή υγρού στην αντλία.
6. Κρατήστε ένα μεταλλικό μέρος του πιστολιού (L) σταθερά στο πλάι του γειωμένου μεταλλικού κάδου, απασφαλίστε τη σκανδάλη και κρατήστε την σκανδάλη ανοικτή.
7. *Μονάδες με προστασία διαφυγής μόνο:* ενεργοποιήστε τη λειτουργία προέγχυσης/έκπλυσης πατώντας το κουμπί προέγχυσης/έκπλυσης στο DataTrak.

8. Ανοίξτε την κύρια βαλβίδα αέρα τύπου εξαέρωσης (E). Περιστρέψτε αργά δεξιόστροφα το ρυθμιστή αέρα αντλίας (H) αυξάνοντας την πίεση μέχρι να εκκινηθεί η αντλία.
9. Λειτουργήστε την αντλία αργά έως ότου όλος ο αέρας αποβληθεί και η αντλία και οι εύκαμπτοι σωλήνες είναι πλήρως προετοιμασμένοι.
10. *Μονάδες με προστασία διαφυγής μόνο:* απενεργοποιήστε τη λειτουργία προέγχυσης/έκπλυσης πατώντας το κουμπί προέγχυσης/έκπλυσης στο DataTrak.
11. Απελευθερώστε τη σκανδάλη του πιστολιού και δεσμεύστε την ασφάλεια της σκανδάλης. Η αντλία θα πρέπει να σταματήσει λόγω της πίεσης.

Εγκατάσταση του Ακροφυσίου Ψεκασμού



Ακολουθήστε τη **Διαδικασία Εκτόνωσης Πίεσης**, σελ. 19. Εγκαταστήστε το ακροφύσιο ψεκασμού και το προστατευτικό ακροφυσίου σύμφωνα με τις οδηγίες στο παρεχόμενο ξεχωριστό εγχειρίδιο του πιστολιού.

Η έξοδος υγρού και το πλάτος σχήματος ψεκασμού εξαρτώνται από το μέγεθος του ακροφυσίου ψεκασμού, το ιξώδες του υγρού και την πίεση του υγρού. Χρησιμοποιήστε το Διάγραμμα Επιλογής Ακροφυσίων Ψεκασμού στο εγχειρίδιο οδηγιών του πιστολιού ως οδηγό για την επιλογή ενός κατάλληλου ακροφυσίου ψεκασμού για την εφαρμογή σας.

Ρύθμιση της Ατομοποίησης



1. Μην ανοίξετε την παροχή αέρα ατομοποίησης. Η πίεση υγρού ελέγχεται από την πίεση αέρα που παρέχεται στην αντλία (ρυθμιστής αέρα αντλίας). Ρυθμίστε την πίεση υγρού σε χαμηλή αρχική πίεση. Για υγρά χαμηλού ιξώδους (λιγότερο από 25 sec, #2 Zahn cup) με χαμηλότερο ποσοστό στερεών (τυπικά λιγότερο από 40%), αρχίστε στα 300 psi (2,1 MPa, 21 bar) στην έξοδο αντλίας. Για υγρά με υψηλότερο ιξώδες ή υψηλότερη περιεκτικότητα σε στερεά, αρχίστε στα 600 psi (4,2 MPa, 42 bar). Ανατρέξτε στο επόμενο παράδειγμα.

Παράδειγμα:

| Αναλογία Αντλίας | | Ρύθμιση Ρυθμιστή Αέρα Αντλίας psi (MPa, bar) | = | Κατά Προσέγγιση Πίεση Υγρού psig (MPa, bar) |
|------------------|---|---|---|--|
| 15:1 | x | 20 (0,14, 1,4) | = | 300 (2,1, 21) |
| 30:1 | x | 20 (0,14, 1,4) | = | 600 (4,2, 42) |

2. Κρατήστε το πιστόλι κάθετα και περίπου 30 cm (12 in) από την επιφάνεια.
3. Κινήστε πρώτα το πιστόλι, τραβήξτε έπειτα τη σκανδάλη του πιστολιού για να ψεκάσετε επάνω στο δοκιμαστικό χαρτί.
4. Αυξήστε την πίεση υγρού σε προσαυξήσεις των 100 psi (0,7 MPa, 7 bar), ακριβώς μέχρι το σημείο όπου μια περαιτέρω αύξηση στην πίεση υγρού δεν βελτιώνει σημαντικά την ατομοποίηση του υγρού. Ανατρέξτε στο επόμενο παράδειγμα.

Παράδειγμα:

| Αναλογία Αντλίας | | Προσαύξηση Ρυθμιστή Αέρα Αντλίας psi (MPa, bar) | = | Προσαυξητική Πίεση Υγρού psi (MPa, bar) |
|------------------|---|--|---|--|
| 15:1 | x | 7 (0,05, 0,5) | = | 100 (0,7, 7,0) |
| 30:1 | x | 3,3 (0,02, 0,2) | = | 100 (0,7, 7,0) |

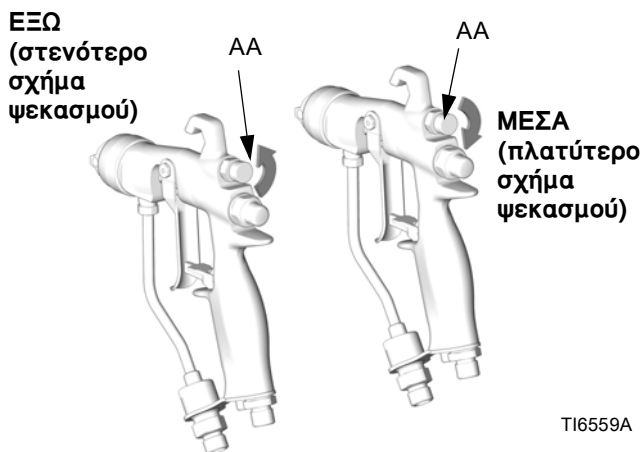
Ρύθμιση της Σχήματος Ψεκασμού

Πακέτα με Πιστόλια Χωρίς Αέρα

Το άνοιγμα του ακροφυσίου ψεκασμού και η γωνία ψεκασμού καθορίζουν την κάλυψη και το μέγεθος του σχήματος ψεκασμού. Όταν χρειάζεστε περισσότερη κάλυψη, χρησιμοποιήστε ένα μεγαλύτερο ακροφύσιο ψεκασμού αντί να αυξήσετε την πίεση υγρού. Ευθυγραμμίστε το προστατευτικό οριζόντια για να ψεκάσετε ένα οριζόντιο σχήμα ψεκασμού. Ευθυγραμμίστε το προστατευτικό κάθετα για να ψεκάσετε ένα κάθετο σχήμα ψεκασμού.

Πακέτα με Πιστόλια AA

1. Βλ. Σχ. 5. Κλείστε τον αέρα ρύθμισης σχήματος ψεκασμού περιστρέφοντας το κουμπί (AA) δεξιόστροφα (μέσα) μέχρι το τέρμα. Αυτό ρυθμίζει το πιστόλι στο πλατύτερο σχήμα ψεκασμού του.



T16559A

Σχ. 5. Κουμπί Αέρα Σχήματος Ψεκασμού

2. Βλ. Σχ. 6. Ρυθμίστε την πίεση αέρα ατομοποίησης σε περίπου 5 psi (0,35 bar, 35 kPa) όταν πατάτε τη σκανδάλη. Ελέγξτε το σχήμα ψεκασμού, κατόπιν αυξήστε ελαφρά την πίεση αέρα έως ότου οι ουρές να είναι πλήρως ατομοποιημένες και να έλκονται στο σχήμα ψεκασμού. Μην υπερβαίνετε πίεση αέρα 100 psi (0,7 MPa, 7 bar) στο πιστόλι.

3. Βλ. Σχ. 5. Για στενότερο σχήμα ψεκασμού, περιστρέψτε το κουμπί βαλβίδας ρύθμισης σχήματος ψεκασμού (AA) αριστερόστροφα (έξω). Εάν το σχήμα ψεκασμού δεν είναι ακόμα αρκετά στενό, αυξήστε ελαφρά την πίεση αέρα στο πιστόλι ή χρησιμοποιήστε ακροφύσιο διαφορετικού μεγέθους.



καθόλου αέρας πολύ λίγος αέρας σωστή ποσότητα αέρα

T10792A

Σχ. 6. Προβλήματα Σχήματος Ψεκασμού

Τερματισμός λειτουργίας



Ακολουθήστε τη **Διαδικασία Εκτόνωσης Πίεσης**, σελ. 19.

Εκπλένετε πάντοτε την αντλία προτού στεγνώσει το υγρό επάνω στη ράβδο εκτοπίσματος. Βλ. **Έκπλυση της Αντλίας** στη σελ. 23.

Συντήρηση

Χρονοδιάγραμμα Προληπτικής Συντήρησης

Η συχνότητα συντήρησης εξαρτάται από τις συνθήκες λειτουργίας του συστήματός σας. Καθιερώστε ένα χρονοδιάγραμμα προληπτικής συντήρησης καταγράφοντας πότε και τι είδους συντήρηση απαιτείται και κατόπιν καθορίστε ένα χρονοδιάγραμμα τακτικών ελέγχων του συστήματός σας.

Αντικαταστήστε τα καλύμματα φακού στους φακούς μετρητή ρυθμιστή όταν οι ρύποι καθιστούν δύσκολη την ανάγνωση των ενδείξεων.

Σφίξιμο των Κοχλιωτών Συνδέσεων

Πριν από κάθε χρήση, ελέγχετε όλους τους εύκαμπτους σωλήνες για φθορές ή ζημιές. Αντικαταστήστε, εάν χρειάζεται. Ελέγξτε ότι όλες οι κοχλιωτές συνδέσεις είναι σφιχτές και χωρίς διαρροές.

Έκπλυση της Αντλίας



Εκπλύνετε την αντλία:

- Πριν από την πρώτη χρήση
- Όταν αλλάζετε χρώματα ή υγρά
- Πριν από επισκευές του εξοπλισμού
- Πριν στεγνώσει ή επικαθίσει το υγρό σε μια ανενεργή αντλία (ελέγξτε τη διάρκεια ζωής αναμειγμένων υγρών που έχουν υποστεί κατάλυση)
- Στο τέλος της ημέρας
- Πριν αποθηκεύσετε την αντλία.

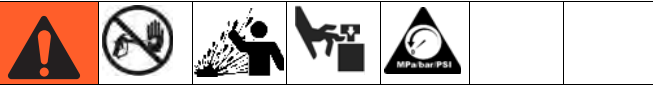
Η έκπλυση πρέπει να γίνεται στη χαμηλότερη δυνατή πίεση. Εκπλύνετε με ένα υγρό που είναι συμβατό με το υγρό που αντλείτε και με τα διαβρεχόμενα μέρη στο σύστημά σας. Συμβουλευθείτε τον κατασκευαστή ή τον προμηθευτή του υγρού που χρησιμοποιείτε σχετικά με τα συνιστώμενα υγρά έκπλυσης και τη συχνότητα έκπλυσης.

1. Ακολουθήστε τη **Διαδικασία Εκτόνωσης Πίεσης**, σελ. 19.
2. Αφαιρέστε το προστατευτικό ακροφυσίου και το ακροφύσιο ψεκασμού από το πιστόλι. Ανατρέξτε στο χωριστό εγχειρίδιο του πιστολιού.
3. Τοποθετήστε το σωλήνα σιφωνίου σε γειωμένο μεταλλικό κάδο που περιέχει καθαριστικό υγρό.
4. Ρυθμίστε την αντλία στη χαμηλότερη δυνατή πίεση υγρού και εκκινήστε την αντλία.
5. Κρατήστε σταθερά ένα μεταλλικό μέρος του πιστολιού στο πλάι ενός γειωμένου μεταλλικού κάδου.
6. *Μονάδες με προστασία διαφυγής μόνο:* ενεργοποιήστε τη λειτουργία προέγχυσης/έκπλυσης πατώντας το κουμπί προέγχυσης/έκπλυσης στο DataTrak.
7. Πατήστε τη σκανδάλη του πιστολιού. Εκπλύνετε το σύστημα έως ότου καθαρός διαλύτης ρέει από το πιστόλι.
8. *Μονάδες με προστασία διαφυγής μόνο:* απενεργοποιήστε τη λειτουργία προέγχυσης/έκπλυσης πατώντας το κουμπί προέγχυσης/έκπλυσης στο DataTrak.
9. Ακολουθήστε τη **Διαδικασία Εκτόνωσης Πίεσης**, σελ. 19.
10. Καθαρίστε το προστατευτικό ακροφυσίου, το ακροφύσιο ψεκασμού και το στοιχείο φίλτρου υγρού χωριστά, κατόπιν επανατοποθετήστε τα.
11. Καθαρίστε το εσωτερικό και το εξωτερικό του σωλήνα αναρρόφησης.

Κύπελλο Υγρού


Γεμίστε το κύπελλο υγρού κατά το ήμισυ με Graco Throat Seal Liquid (TSL). Διατηρείτε την στάθμη καθημερινά.

Αντιμετώπιση Προβλημάτων



Εκτονώστε την πίεση πριν τον έλεγχο ή τη συντήρηση του εξοπλισμού.

ΣΗΜΕΙΩΣΗ: Ελέγξτε όλα τα πιθανά προβλήματα και τις αιτίες πριν αποσυναρμολογήσετε την αντλία.

| Πρόβλημα | Αιτία | Λύση |
|--|--|--|
| Η αντλία δεν μπορεί να λειτουργήσει. | Εμπόδιο στη γραμμή ή ανεπαρκής παροχή αέρα. κλειστές ή φραγμένες βαλβίδες. | Καθαρίστε τη γραμμή ή αυξήστε την παροχή αέρα. Ελέγξτε ότι οι βαλβίδες είναι ανοικτές. |
| | Εμπόδιο στον εύκαμπτο σωλήνα υγρού ή στο πιστόλι. η εσωτερική διάμετρος του εύκαμπτου σωλήνα υγρού είναι υπερβολικά μικρή. | Ανοίξτε, καθαρίστε*. χρησιμοποιήστε σωλήνα με μεγαλύτερη εσωτερική διάμετρο. |
| | Ξεραμμένο υγρό στη ράβδο εκτοπίσματος. | Καθαρίστε. πάντα να σταματάτε την αντλία στο κατώτατο σημείο της διαδρομής της. διατηρείτε το κύπελλο υγρού γεμισμένο κατά το 1/3 με Graco Throat Seal Liquid (TSL). |
| | Βρώμικα, φθαρμένα, ή κατεστραμμένα εξαρτήματα αεροκινητήρα. | Καθαρίστε ή επισκευάστε τον αεροκινητήρα. Βλ. εγχειρίδιο 312796. |
| | Μοντέλα DataTrak μόνο: Η βαλβίδα αέρα δεν μπορεί να λειτουργήσει διότι η ακίδα του σωληνοειδούς είναι εκπτυγμένη. | Ενεργοποιήστε την προστασία διαφυγής (Βλ. Λειτουργία του DataTrak, Τρόπος Λειτουργίας Ρύθμισης , σελ. 26). Εξαερώστε τον κινητήρα. Πατήστε  στην οθόνη του DataTrak για να συμπτύξετε την ακίδα του σωληνοειδούς. |
| Η αντλία λειτουργεί, αλλά η απόδοση είναι χαμηλή και στις δύο διαδρομές. | Εμπόδιο στη γραμμή ή ανεπαρκής παροχή αέρα. κλειστές ή φραγμένες βαλβίδες. | Καθαρίστε τη γραμμή ή αυξήστε την παροχή αέρα. Ελέγξτε ότι οι βαλβίδες είναι ανοικτές. |
| | Εμπόδιο στον εύκαμπτο σωλήνα υγρού ή στο πιστόλι. η εσωτερική διάμετρος του εύκαμπτου σωλήνα υγρού είναι υπερβολικά μικρή. | Ανοίξτε, καθαρίστε*. χρησιμοποιήστε σωλήνα με μεγαλύτερη εσωτερική διάμετρο. |
| | Φθαρμένα στεγανοποιητικά στην αντλία εκτοπίσματος. | Αντικαταστήστε τα στεγανοποιητικά. Βλ. εγχειρίδιο 312792. |
| Η αντλία λειτουργεί, αλλά η απόδοση είναι χαμηλή στην καθοδική διαδρομή. | Ανοικτές ή φθαρμένες ένσφαιρες βαλβίδες αντεπιστροφής ή στεγανοποιητικά εμβόλων. | Καθαρίστε τη βαλβίδα. αντικαταστήστε τα στεγανοποιητικά. Βλ. εγχειρίδιο 312792. |
| Ακανόνιστη ή επιταχυνόμενη ταχύτητα αντλίας. | Εξάντληση της παροχής υγρού. | Αναπληρώστε και κάνετε προέγχυση. |
| | Ανοικτές ή φθαρμένες ένσφαιρες βαλβίδες αντεπιστροφής ή στεγανοποιητικά. | Καθαρίστε την βαλβίδα, αντικαταστήστε τα στεγανοποιητικά; Βλ. εγχειρίδιο 312792. |
| Το υγρό που αντλείται είναι ορατό στη δεξαμενή TSL. | Φθαρμένα στεγανοποιητικά στομίου. | Αντικαταστήστε τα στεγανοποιητικά στομίου. Βλ. εγχειρίδιο 312792. |

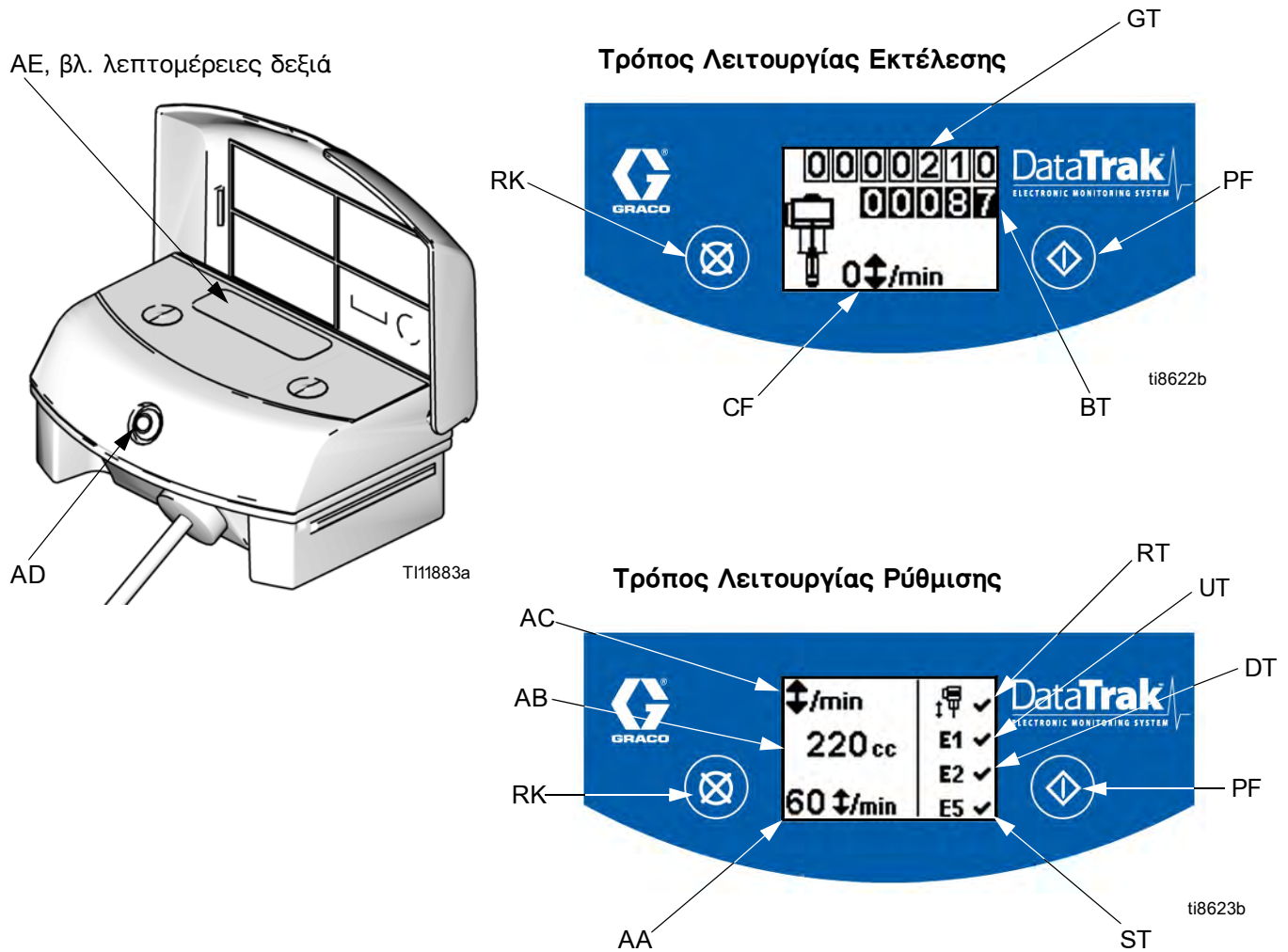
* Για να καθορίσετε εάν έχει φράξει ο σωλήνας υγρού ή το πιστόλι, εκτονώστε την πίεση. Αποσυνδέστε τον εύκαμπτο σωλήνα υγρού και τοποθετήστε ένα δοχείο στην έξοδο υγρού της αντλίας για τη συλλογή του υγρού που μπορεί να τρέξει. Ανοίξτε τον αέρα τόσο όσο χρειάζεται για την εκκίνηση της αντλίας. Εάν η αντλία εκκινείται όταν ανοίξει ο αέρας, το εμπόδιο βρίσκεται στον εύκαμπτο σωλήνα ή στο πιστόλι.

Χειριστήρια και Ενδείκτες του DataTrak

Επεξήγηση για το Σχ. 7

AA Όριο Διαφυγής, σε κύκλους ανά λεπτό (οριζόμενο από το χρήστη, 00=OFF)
 AB Χαμηλότερο Εκτόπισμα (οριζόμενο από το χρήστη)
 AC Μονάδες Ρυθμού Ροής (οριζόμενες από το χρήστη σε /min, gpm [US], gpm [Imperial], oz/min [US], oz/min [Imperial], l/min ή cc/min)
 AD Λυχνία LED (ενδείκτης σφάλματος όταν ανάβει)
 AE Οθόνη
 PF Πλήκτρο Προέγχυσης/Εκπλυσης (Ενεργοποιεί τον τρόπο λειτουργίας Προέγχυσης/Εκπλυσης. Όταν το σύστημα βρίσκεται σε τρόπο λειτουργίας Προέγχυσης/Εκπλυσης, η προστασία διαφυγής απενεργοποιείται και ο αθροιστής παρτίδων [BT] δεν θα μετρά.) Το LED αναβοσβήνει όταν το σύστημα βρίσκεται σε τρόπο λειτουργίας Προέγχυσης/Εκπλυσης.

RK Πλήκτρο Επαναφοράς (Επαναφέρει τα σφάλματα. Πατήστε και κρατήστε πατημένο για 3 δευτερόλεπτα για να μηδενίσετε τον αθροιστή παρτίδων.) Πατήστε για εναλλαγή μεταξύ του ρυθμού ροής και του ρυθμού κύκλων. Με ενεργοποιημένη την προστασία διαφυγής, πατήστε για να εκπτύξετε και να συμπύξετε την ακίδα του σωληνοειδούς.
 CF Ρυθμός Κύκλων/Ροής
 BT Αθροιστής Παρτίδων
 GT Συνολικός Αθροιστής
 RT Διακόπτης Εναλλαγής Διαφυγής (ενεργοποίηση/απενεργοποίηση)
 UT Διακόπτης Εναλλαγής E1
 DT Διακόπτης Εναλλαγής E2
 ST Διακόπτης Εναλλαγής E5



Σχ. 7. Χειριστήρια και Ενδείκτες του DataTrak



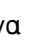
Λειτουργία του DataTrak


ΣΗΜΕΙΩΣΗ: Μετά από 1 λεπτό, η οθόνη (AE) θα απενεργοποιηθεί για εξοικονόμηση της διάρκειας ζωής της μπαταρίας. Πατήστε οποιοδήποτε πλήκτρο για να αφυπνίσετε την οθόνη.

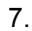
ΥΠΟΔΕΙΞΗ

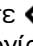
Για να αποφύγετε ζημιές στα κουμπιά της οθόνης, μην πατάτε τα κουμπιά με αιχμηρά αντικείμενα όπως στυλό, πλαστικές κάρτες ή τα νύχια.

Τρόπος Λειτουργίας Ρύθμισης

- βλ. Σχ. 7. Πατήστε και κρατήστε πατημένο το  για 5 δευτερόλεπτα μέχρι να εμφανιστεί το μενού Ρύθμιση.
- Για να καταχωρήσετε ρυθμίσεις για τη διαφυγή (εάν υπάρχει), τη μείωση του μεγέθους και τις μονάδες ρυθμού ροής, καθώς και για να ενεργοποιήσετε τις επιλογές διαφυγής και σφάλματος E1, E2 και E5, πατήστε το  για να αλλάξετε την τιμή και κατόπιν  για να αποθηκεύσετε την τιμή και να μετακινήσετε το δρομέα στο επόμενο πεδίο δεδομένων. Βλ. σελ. 28 για μια περιγραφή των κωδικών σφάλματος E1, E2 και E5.

ΣΗΜΕΙΩΣΗ: Η Graco συνιστά τη ρύθμιση της διαφυγής (εάν υπάρχει) στο 60 . Όλες οι μονάδες DataTrak αποστέλλονται με την προστασία διαφυγής μη ενεργοποιημένη.

ΣΗΜΕΙΩΣΗ: Κατά τη διαφυγή, οι επιλογές σφάλματος E1, E2 και E5 είναι ενεργοποιημένες και στην οθόνη ρύθμισης θα εμφανιστεί ένα . Βλ. Σχ. 7.

- Μετακινήστε το δρομέα στο πεδίο επιλογής ενεργοποίησης σφάλματος E5 και κατόπιν πατήστε  μία φορά για έξοδο από τον τρόπο λειτουργίας Ρύθμισης.

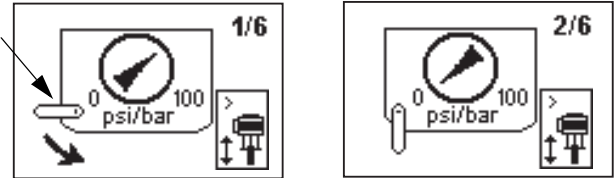
Τρόπος Λειτουργίας Εκτέλεσης

Διαφυγή

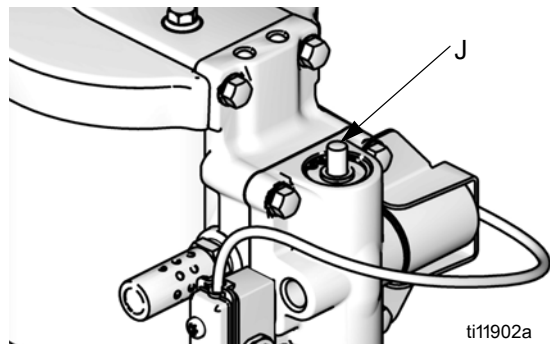
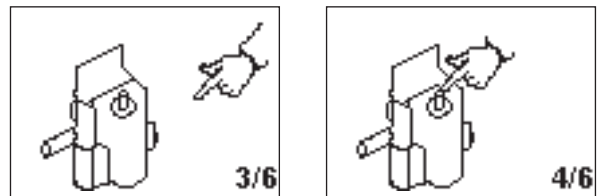
ΣΗΜΕΙΩΣΗ: Το DataTrak είναι διαθέσιμο με και χωρίς προστασία διαφυγής. Πακέτα με αεροκινητήρες M02xxx αποστέλλονται χωρίς σωληνοειδές διαφυγής. Όλα τα άλλα πακέτα είναι εξοπλισμένα με ένα σωληνοειδές διαφυγής.

- Βλ. Σχ. 7. Εάν παρουσιαστεί διαφυγή της αντλίας, το σωληνοειδές διαφυγής θα ενεργοποιηθεί, διακόπτοντας τη λειτουργία της αντλίας. Η λυχνία LED (AD) θα αναβοσβήνει και στην οθόνη (AE) θα εμφανιστεί κατάσταση διαφυγής (βλ. Πίνακα 1). Η οθόνη θα εμφανίζει διαδοχικά έξι οθόνες οδηγιών.


- Οθόνες Διαφυγής 1 και 2: Για να επαναφέρετε το σωληνοειδές διαφυγής, κλείστε την κύρια βαλβίδα αέρα (E). Περιμένετε να αποβληθεί εντελώς ο αέρας από τον αεροκινητήρα.

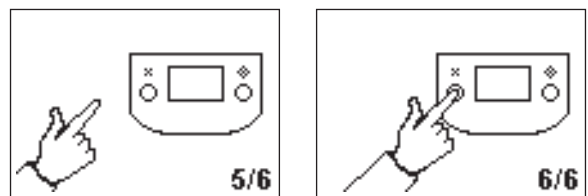


- Οθόνες Διαφυγής 3 και 4: Αφού αποβληθεί ο αέρας, πιέστε προς τα κάτω το κουμπί απελευθέρωσης σωληνοειδούς (J) για να επαναφέρετε τη βαλβίδα αέρα. Το κουμπί θα επανακάμψει όταν η βαλβίδα αέρα επανασυμπιεστεί.




Σχ. 8. Κουμπί Απελευθέρωσης Σωληνοειδούς


- Οθόνες Διαφυγής 5 και 6: Πατήστε  για να απαλείψετε τον κωδικό διάγνωσης και να επαναφέρετε το σωληνοειδές διαφυγής.

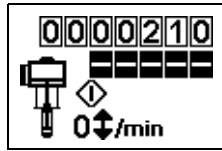



- Ανοίξτε την κύρια βαλβίδα αέρα (E) για να επανεκκινήσετε την αντλία.

ΣΗΜΕΙΩΣΗ: Για να απενεργοποιήσετε την παρακολούθηση διαφυγής, μεταβείτε στον τρόπο λειτουργίας ρύθμισης και ορίστε την τιμή διαφυγής στο 0 (μηδέν) ή κάντε εναλλαγή (RT) στο Off (απενεργοποίηση)  (βλ. Σχ. 7).


Προέγχιση/Έκπλυση

1. Βλ. Σχ. 7. Για είσοδο στον τρόπο λειτουργίας Προέγχισης/Έκπλυσης, πατήστε οποιοδήποτε πλήκτρο για να αφυπνίσετε την οθόνη, κατόπιν πατήστε . Στην οθόνη θα εμφανιστεί το σύμβολο Προέγχισης/Έκπλυσης και θα αναβοσβήνει η λυχνία LED




2. Όταν το σύστημα βρίσκεται στον τρόπο λειτουργίας Προέγχισης/Έκπλυσης, η προστασία διαφυγής είναι απενεργοποιημένη και ο αθροιστής παρτίδων (BT) δεν θα μετρά. Ο συνολικός αθροιστής (GT) συνεχίζει να μετρά.
3. Για έξοδο από τον τρόπο λειτουργίας Προέγχισης/Έκπλυσης, πατήστε οποιοδήποτε πλήκτρο για να αφυπνίσετε την οθόνη, κατόπιν πατήστε . Το σύμβολο Προέγχισης/Έκπλυσης θα εξαφανιστεί από την οθόνη και η λυχνία LED θα σταματήσει να αναβοσβήνει.

Μετρητής/Αθροιστής

Βλ. Σχ. 7. Το τελευταίο ψηφίο του αθροιστή παρτίδων (BT) αντιπροσωπεύει δέκατα γαλονιών ή λίτρων. Για να επαναφέρετε τον αθροιστή, πατήστε οποιοδήποτε πλήκτρο για να αφυπνίσετε την οθόνη και κατόπιν πατήστε και κρατήστε πατημένο το  για 3 δευτερόλεπτα.

- Εάν το AC είναι ρυθμισμένο σε γαλόνια ή ουγγιές, τα BT και GT εμφανίζουν γαλόνια.
- Εάν το AC είναι ρυθμισμένο σε λίτρα ή cc, τα BT και GT εμφανίζουν λίτρα.
- Εάν το AC είναι ρυθμισμένο σε κύκλους, τα BT και GT εμφανίζουν κύκλους.

Πατήστε  για εναλλαγή μεταξύ μονάδων ρυθμού ροής και κύκλων. Ένα γράμμα κάτω από την οθόνη BT υποδεικνύει ότι τα BT και GT εμφανίζουν και τα δύο γαλόνια (g) ή λίτρα (l). Εάν δεν υπάρχει γράμμα, τότε τα BT και GT εμφανίζουν και τα δύο κύκλους.

Οθόνη


Βλ. Σχ. 7. Η οθόνη (AE) θα απενεργοποιηθεί μετά από 1 λεπτό αδράνειας στον Τρόπο Λειτουργίας Εκτέλεσης ή μετά από 3 λεπτά στον Τρόπο Λειτουργίας Ρύθμισης. Πατήστε οποιοδήποτε πλήκτρο για να αφυπνίσετε την οθόνη.

ΣΗΜΕΙΩΣΗ: Το DataTrak θα συνεχίσει να μετρά κύκλους, όταν η οθόνη απενεργοποιηθεί.

ΣΗΜΕΙΩΣΗ: Η οθόνη (AE) ενδέχεται να απενεργοποιηθεί, εάν εφαρμοστεί υψηλού επιπέδου εκφόρτιση στατικού ηλεκτρισμού στο DataTrak. Πατήστε οποιοδήποτε πλήκτρο για να αφυπνίσετε την οθόνη.

Διάγνωση Προβλημάτων



Το DataTrak μπορεί να διαγνώσει διάφορα προβλήματα της αντλίας. Όταν το σύστημα παρακολούθησης εντοπίσει ένα πρόβλημα, η λυχνία LED (AD, Σχ. 7) θα αναβοσβήνει και ένας κωδικός διάγνωσης θα εμφανιστεί στην οθόνη. Βλ. Πίνακα 1.

Για να επιβεβαιώσετε τη διάγνωση και να επιστρέψετε στην κανονική οθόνη λειτουργίας, πατήστε  μία φορά για να αφυπνίσετε την οθόνη και μία φορά ακόμη για να απαλείψετε την οθόνη κωδικού διάγνωσης.

Πίνακα 1: Κωδικοί διάγνωσης

| Σύμβολο | Κωδικός | Όνομα κωδικού | Διάγνωση | Αιτία |
|---------|---------|---|--|---|
| | | Διαφυγή (DataTrak μόνο) | Η αντλία λειτουργεί ταχύτερα από το ρυθμισμένο όριο διαφυγής. | <ul style="list-style-type: none"> Αυξημένη πίεση αέρα. Αυξημένη έξοδος υγρού. Εξάντληση της παροχής υγρού. |
| | E-1 | Βύθιση Άνω | Διαρροή κατά την ανοδική διαδρομή. | Φθαρμένη βαλβίδα εμβόλου ή στεγανοποιητικά. |
| | E-2 | Βύθιση Κάτω | Διαρροή κατά την καθοδική διαδρομή. | Φθαρμένη βαλβίδα εισροής. |
| | E-3 | Χαμηλή Μπαταρία | Η τάση της μπαταρίας είναι πολύ χαμηλή για να σταματήσει τη διαφυγή. | Χαμηλή ισχύς μπαταρίας. Αντικαταστήστε την μπαταρία. βλ. σελ. 29. |
| | E-4 | Συντήρηση Εξαρτήματος 1 (μονάδες με προστασία διαφυγής μόνο) | Πρόβλημα με το σταμάτημα της διαφυγής. | <ul style="list-style-type: none"> Κατεστραμμένο σωληνοειδές. Κατεστραμμένος φορέας βαλβίδας. Η προστασία διαφυγής (RT, Σχ. 7) μπορεί να έχει ενεργοποιηθεί με αντλία που δεν είναι εξοπλισμένη με βαλβίδα σωληνοειδούς διαφυγής. Μπείτε στην οθόνη ρύθμισης και απενεργοποιήστε την προστασία διαφυγής. |
| | E-4 | Αποσυνδεδεμένο Σωληνοειδές (μονάδες με προστασία διαφυγής μόνο) | Η βαλβίδα σωληνοειδούς αποσυνδέθηκε. | <ul style="list-style-type: none"> Η βαλβίδα σωληνοειδούς έχει αποσυνδεθεί. Κατεστραμμένα καλώδια βαλβίδας σωληνοειδούς. Το στήριγμα και η βαλβίδα σωληνοειδούς δεν είναι σφιγμένα στην υποδοχή βαλβίδας αέρα. |
| | | | Η βαλβίδα σωληνοειδούς δεν ενεργοποιεί το κύπελλο πιστονιού (112). | |
| | E-5 | Συντήρηση Εξαρτήματος 2 | Πρόβλημα ανίχνευσης της κίνησης της βαλβίδας. | <ul style="list-style-type: none"> Οι αισθητήρες δεν είναι συνδεδεμένοι. Οι αισθητήρες έχουν τοποθετηθεί εσφαλμένα. Κατεστραμμένοι αισθητήρες. Κατεστραμμένος φορέας βαλβίδας. |
| | E-6 | Καμμένη Ασφάλεια | Η ασφάλεια έχει καεί. Αντικαταστήστε την ασφάλεια. βλ. σελ. 29. | <ul style="list-style-type: none"> Ελαττωματική βαλβίδα σωληνοειδούς ή καλωδίωση βαλβίδας σωληνοειδούς. Ακραίες θερμοκρασίες (πάνω από 140°F [60°C]). Η προστασία διαφυγής (RT, Σχ. 7) μπορεί να έχει ενεργοποιηθεί με αντλία που δεν είναι εξοπλισμένη με βαλβίδα σωληνοειδούς διαφυγής. Μπείτε στην οθόνη ρύθμισης και απενεργοποιήστε την προστασία διαφυγής. |

Αντικατάσταση της Μπαταρίας ή της Ασφάλειας του DataTrak

| | | | | | | |
|---|---|--|--|--|--|--|
|  |  | | | | | |
|---|---|--|--|--|--|--|

Για να μειωθεί ο κίνδυνος πυρκαγιάς και έκρηξης, η μπαταρία και η ασφάλεια πρέπει να αντικατασταθούν σε ασφαλή περιοχή.

Χρησιμοποιείτε μόνο εγκεκριμένη μπαταρία αντικατάστασης, όπως απεικονίζεται στον Πίνακα 2, και εγκεκριμένη ασφάλεια, όπως απεικονίζεται στον Πίνακα 3. Η χρήση μη εγκεκριμένης μπαταρίας ή ασφάλειας θα ακυρώσει την εγγύηση της Graco και τις εγκρίσεις Intertek και Ex.

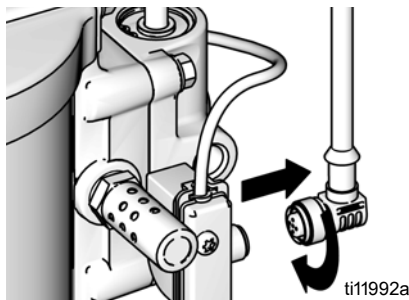
4. Αφαιρέστε δύο βίδες στο πίσω μέρος της μονάδας για να έχετε πρόσβαση στην μπαταρία.
5. Αποσυνδέστε τη χρησιμοποιημένη μπαταρία και αντικαταστήστε με μια εγκεκριμένη μπαταρία από τον Πίνακα 2. βλ. Σχ. 11.

Πίνακα 2. Εγκεκριμένες μπαταρίες

| |
|----------------------------|
| Αλκαλική Energizer # 522 |
| Αλκαλική Varta # 4922 |
| Λιθίου Ultralife # U9VL |
| Αλκαλική Duracell # MN1604 |

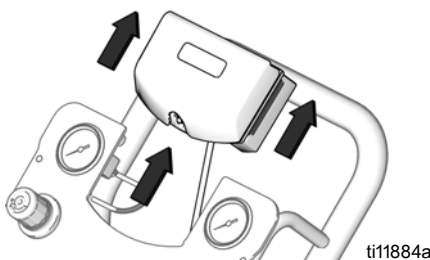
Αντικατάσταση της Μπαταρίας

1. Ξεβιδώστε το καλώδιο από το πίσω μέρος της διάταξης διακόπτη με γλωσσίδα. Βλ. Σχ. 9.
2. Αφαιρέστε το καλώδιο από τα δύο κλιπ καλωδίου.



Σχ. 9. Αποσύνδεση του DataTrak

3. Αφαιρέστε τη μονάδα DataTrak από το στήριγμα. Βλ. Σχ. 10. Μεταφέρετε τη μονάδα και το συνδεδεμένο καλώδιο σε ασφαλή περιοχή.



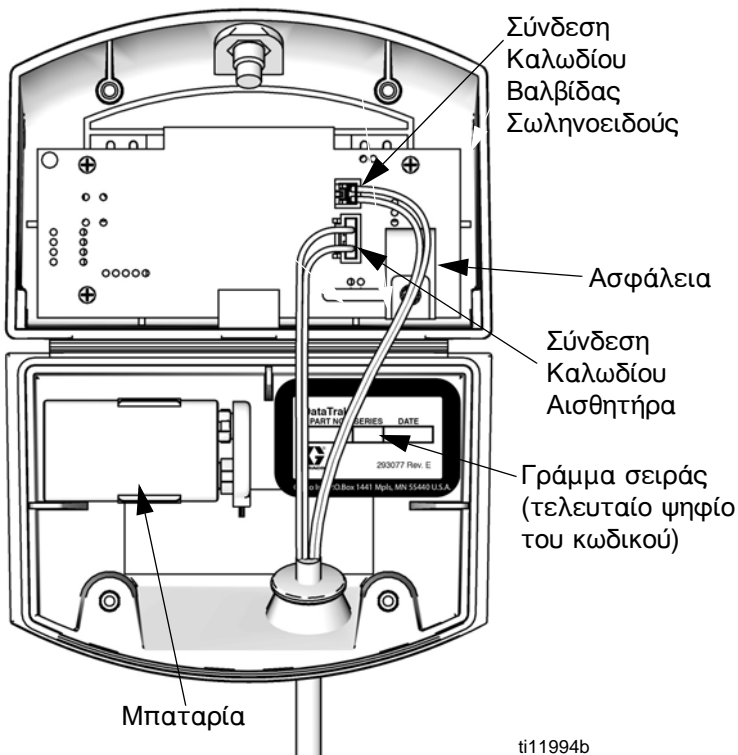
Σχ. 10. Αφαίριση του DataTrak

Αντικατάσταση της Ασφάλειας

1. Αφαιρέστε τη βίδα, το μεταλλικό ιμάντα και τον πλαστικό συγκρατητήρα.
2. Τραβήξτε την ασφάλεια μακριά από τον πίνακα.
3. Αντικαταστήστε με μια καινούρια ασφάλεια από τον Πίνακα 3.

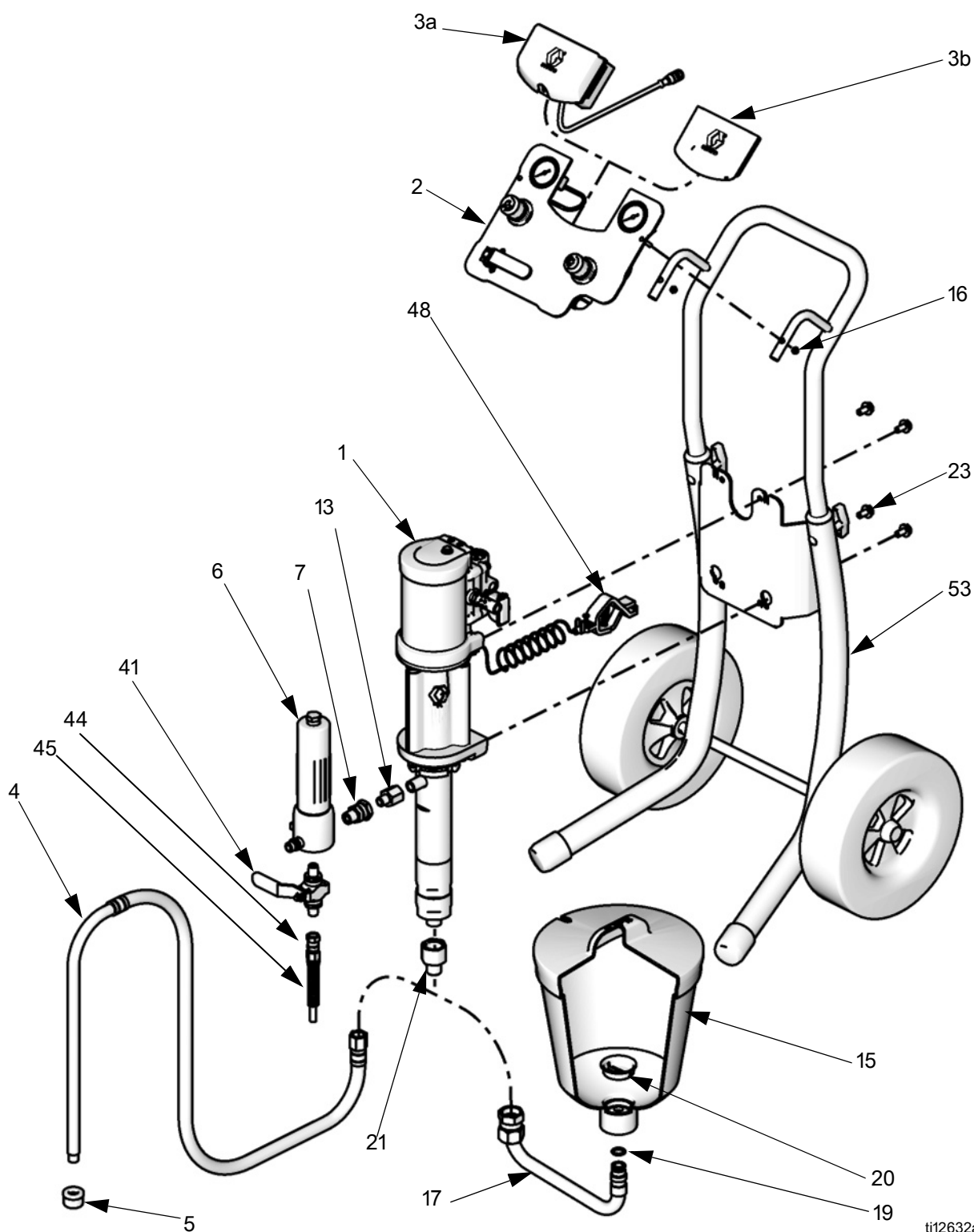
| Αριθμός εξαρτήματος DataTrak | Σειρά* | Απαιτείται ασφάλεια |
|-----------------------------------|---------------------|---------------------|
| 289822 | A ή B | 24C580 |
| | C και πιο πρόσφατες | 24V216 |
| Όλοι οι άλλοι αριθμοί εξαρτημάτων | A | 24C580 |
| | B και πιο πρόσφατες | 24V216 |

* Το Σχ. 11 δείχνει που θα βρείτε το γράμμα σειράς.



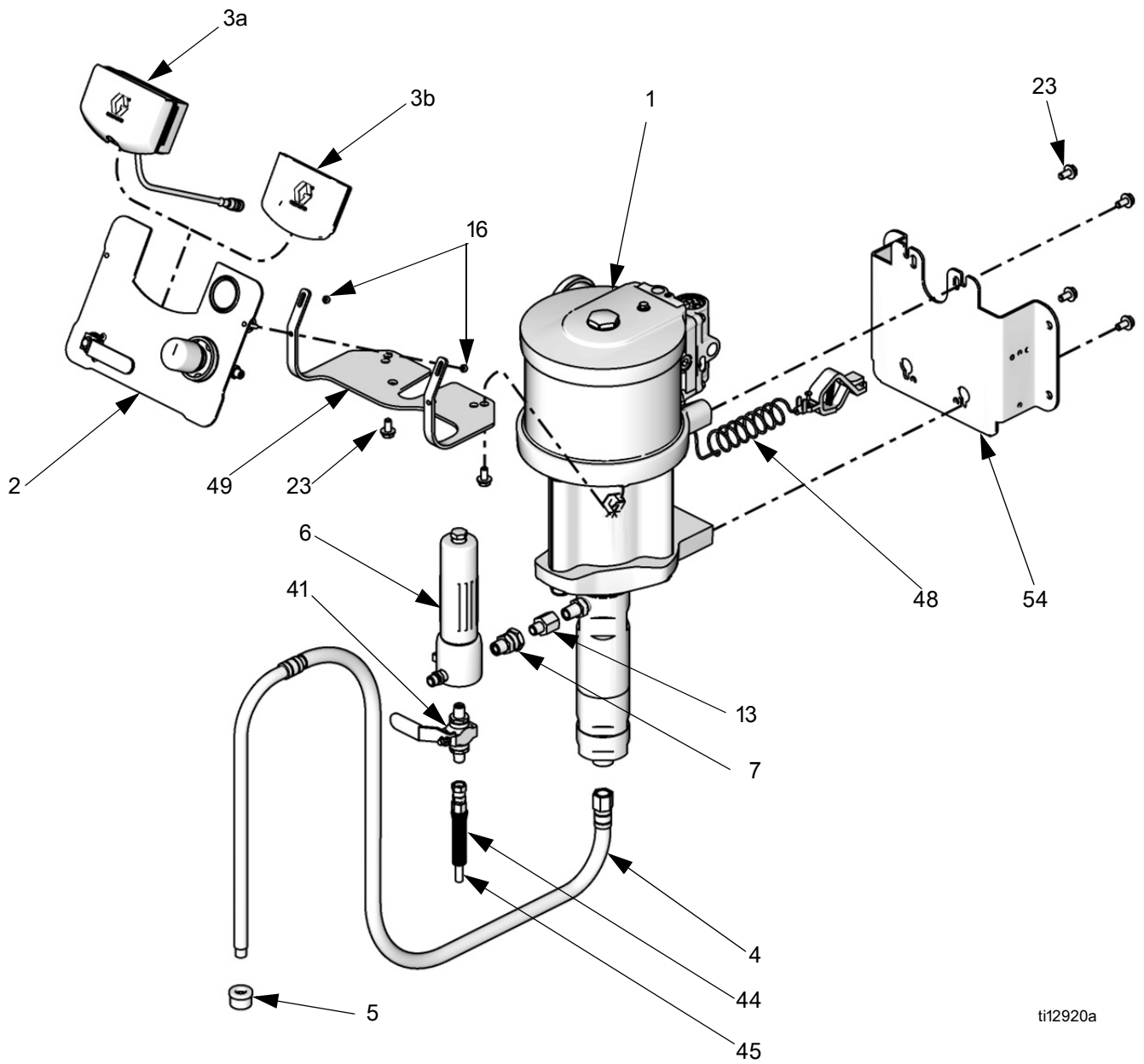
Σχ. 11. Θέση Μπαταρίας και Ασφάλειας του DataTrak

Εξαρτήματα Στερέωση σε Τροχήλατο



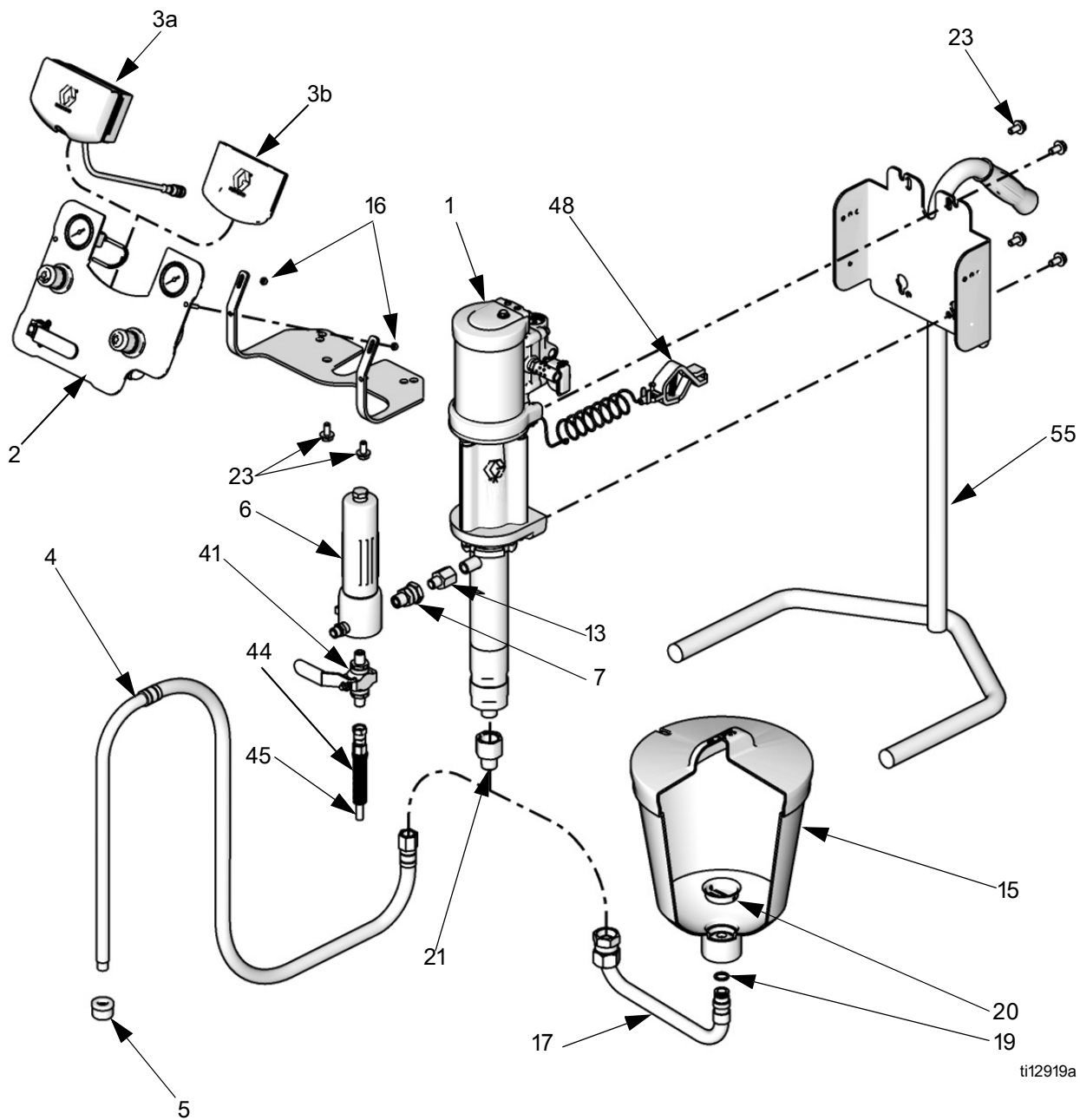
ti12632a

Επιτοίχια Στερέωση



ti12920a

Στερέωση σε Στατώ



ti12919a

ΣΗΜΕΙΩΣΗ:

- βλ. σελ. 45 για τα κιτ στερέωσης για όλα τα πακέτα.
- βλ. σελ. 46 για τα ανταλλακτικά και παρελκόμενα.

| Πακέτο | Σελίδα Λίστας Εξαρτημάτων |
|--------|---------------------------|
| G10xxx | 35 |
| G15xxx | 36 |
| G18xxx | 37 |
| G23xxx | 38 |
| G24xxx | 39 |
| G28xxx | 40 |
| G30xxx | 41 |
| G36xxx | 42 |
| G45xxx | 43 |
| G48xxx | 44 |

Μοντέλα G10xxx

Αυτή η λίστα περιλαμβάνει όλα τα πιθανά εξαρτήματα για τα πακέτα G10xxx. Βλ. σελ. 7 για να ελέγξετε εάν ένα εξάρτημα περιλαμβάνεται στο πακέτο σας.

| Αναφ. | Εξάρτημα | Περιγραφή | Ποσ. | Αναφ. | Εξάρτημα | Περιγραφή | Ποσ. |
|-------|------------------|--|------|-------|-------------|--|--------|
| 1 | W10CAS W10CBS | Διάταξη Αντλίας. βλ. εγχειρίδιο 312794 M04LNO x LW075A M04LTO x LW075A | 1 | 17 | ----- | ΣΩΛΗΝΑΣ, είσοδος, χοάνη (περιλαμβάνεται με το Εξάρτημα 15) | 1 |
| 2 | 24A585 | ΠΙΝΑΚΑΣ, χειριστήριο αέρα. βλ. σελ. 46 | 1 | 18 | ----- | ΚΛΙΠ, εύκαμπτος σωλήνας (πακέτα με πιστόλι), βλ. σελ. 48 για συσκευασίες των 10 | 7 |
| 3a | 24A575 | DATATRAK, διάταξη. βλ. εγχειρίδιο 313541 | 1 | 19 | ----- | ΔΑΚΤΥΛΙΟΣ Σχήματος O, χοάνη (περιλαμβάνεται με το Εξάρτημα 15) | 1 |
| 3b | ----- | ΕΝΘΕΤΟ, πίνακας (περιλαμβάνεται με το Εξάρτημα 2) | 1 | 20 | 112133 | ΣΙΤΑ, χοάνη (περιλαμβάνεται με το Εξάρτημα 15) | 1 |
| 4 | 256420 | ΕΥΚΑΜΠΤΟΣ ΣΩΛΗΝΑΣ, αναρρόφηση (περιλαμβάνει το Εξάρτημα 5) | 1 | 21 | 24B299 | ΠΡΟΣΑΡΜΟΓΕΑΣ, είσοδος, 3/4 nptf έως 1/2 nptm, για τον εύκαμπτο σωλήνα αναρρόφησης | 1 |
| 5 | ----- | ΔΙΗΘΗΤΗΡΑΣ (περιλαμβάνεται με το Εξάρτημα 4, ή βλ. σελ. 48 για συσκευασίες των 10) | 1 | 23 | 111799 | ΒΙΔΑ, M8 x 16 (περιλαμβάνεται με τα Εξαρτήματα 49, 53 και 54) Επιτοίχια στερέωση Στερέωση σε τροχήλατο | 6 4 |
| 6 | 24A587 | ΦΙΛΤΡΟ, υγρού | 1 | 48 | 238909 | ΚΑΛΩΔΙΟ, διάταξη γείωσης | 1 |
| 7 | ----- | ΠΡΟΣΑΡΤΗΜΑ, ένωση, 3/8-18 npsm x 3/8-18 npt, (περιλαμβάνεται με το Εξάρτημα 6) | 1 | 49 | 24E883 | ΣΤΗΡΙΓΜΑ, χειριστήριο αέρα, επιτοίχια στερέωση μόνο (περιλαμβάνει τα Εξαρτήματα 16 και 23) | 1 |
| 8 | 189018 | ΣΤΡΟΦΕΑΣ, εύκαμπτος σωλήνας υγρού (πακέτα με πιστόλι) | 1 | 53 | βλ. σελ. 45 | ΚΙΤ ΣΤΕΡΕΩΣΗΣ ΣΕ ΤΡΟΧΗΛΑΤΟ. βλ. σελ. 45 (μοντέλα G10Cxx μόνο) | 1 |
| 9 | 241812 | ΕΥΚΑΜΠΤΟΣ ΣΩΛΗΝΑΣ, υγρό (πακέτα με πιστόλι) | 1 | 54 | βλ. σελ. 45 | ΚΙΤ ΕΠΙΤΟΙΧΙΑΣ ΣΤΕΡΕΩΣΗΣ. βλ. σελ. 45 (μοντέλα G10Wxx μόνο) | 1 |
| 10 | 24C853 | ΠΙΣΤΟΛΙ, G15, καρβίδιο | 1 | | | | |
| 11 | AAM413 | ΑΚΡΟΦΥΣΙΟ (πακέτα με πιστόλι) | 1 | | | | |
| 12 | AAMxxx | ΕΠΙΛΟΓΗ ΑΚΡΟΦΥΣΙΟΥ (πακέτα με πιστόλι) | 1 | | | | |
| 13 | 512351 | ΠΡΟΣΑΡΜΟΓΕΑΣ, έξοδος, 1/4 nptm x 3/8 nptf | 1 | | | | |
| 14 | 256390 | ΕΥΚΑΜΠΤΟΣ ΣΩΛΗΝΑΣ ΑΕΡΑ, πιστόλι, (πακέτα με πιστόλι) | 1 | | | | |
| 15 | 256410 | ΧΟΑΝΗ (περιλαμβάνει 17, 19, 20) | 1 | | | | |
| 16 | 105332 | ΠΑΞΙΜΑΔΙ, ασφάλιση, M5 x 0,08 (περιλαμβάνεται με τα Εξαρτήματα 2 και 49) | 2 | | | | |

----- Δεν πωλείται χωριστά.

ΣΗΜΕΙΩΣΗ: Εφεδρικές σημάνσεις προειδοποίησης, σήματα, ετικέτες και κάρτες διατίθενται δωρεάν.

Μοντέλα G15xxx

Αυτή η λίστα περιλαμβάνει όλα τα πιθανά εξαρτήματα για τα πακέτα G15xxx. Βλ. σελ. 8 για να ελέγξετε εάν ένα εξάρτημα περιλαμβάνεται στο πακέτο σας.

| Αναφ. | Εξάρτημα | Περιγραφή | Ποσ. |
|-------|--|--|------|
| 1 | W15AAS W15BAS W15BBS W15FAS W15FBS | Διάταξη Αντλίας. βλ. εγχειρίδιο 312794 M02LN0 x LW025A M04LN0 x LW050A M04LT0 x LW050A M12LN0 x LW150A M12LT0 x LW150A | 1 |
| 2 | 24A585 24A583 24A581 | ΠΙΝΑΚΑΣ, χειριστήρια αέρα (περιλαμβάνει το Εξάρτημα 3b) M02xxx ή M04xxx κινητήρας, αντλία και πιστόλι. βλ. σελ. 46 M12xxx κινητήρας, αντλία μόνο. βλ. σελ. 47 M12xxx κινητήρας, αντλία και πιστόλι. βλ. σελ. 46 | 1 |
| 3a | 24A575 24A576 | DATATRAK, διάταξη. βλ. εγχειρίδιο 313541 M02xxx και M04xxx κινητήρας M12xxx κινητήρας | 1 |
| 3b | ----- | ΕΝΘΕΤΟ, πίνακας (περιλαμβάνεται με το Εξάρτημα 2) | 1 |
| 4 | 256420 256422 256424 | ΕΥΚΑΜΠΤΟΣ ΣΩΛΗΝΑΣ, αναρρόφηση (περιλαμβάνεται με το Εξάρτημα 5) LW025A ή LW050A αντλία εκτοπίσματος LW150A αντλία εκτοπίσματος, στερέωση σε τροχήλατο LW150A αντλία εκτοπίσματος, επιτοίχια στερέωση | 1 |
| 5 | ----- 187190 | ΔΙΗΘΗΤΗΡΑΣ (περιλαμβάνεται με το Εξάρτημα 4) LW025A ή LW050A αντλία εκτοπίσματος, βλ. σελ. 48 για συσκευασίες των 10 LW150A αντλία εκτοπίσματος | 1 |
| 6 | 24A587 | ΦΙΛΤΡΟ, υγρού | 1 |
| 7 | ----- | ΠΡΟΣΑΡΤΗΜΑ, ένωση (περιλαμβάνεται με το Εξάρτημα 6) | 1 |
| 8 | 189018 | ΣΤΡΟΦΕΑΣ, εύκαμπτος σωλήνας υγρού (πακέτα με πιστόλι AA) | 1 |
| 9 | 241812 | ΕΥΚΑΜΠΤΟΣ ΣΩΛΗΝΑΣ, υγρό (πακέτα με πιστόλι) | 1 |
| 10 | 24C853 | ΠΙΣΤΟΛΙ, G15 Καρβίδιο | 1 |
| 11 | AAM413 | ΑΚΡΟΦΥΣΙΟ (πακέτα με πιστόλι AA) | 1 |
| 12 | AAMxxx | ΕΠΙΛΟΓΗ ΑΚΡΟΦΥΣΙΟΥ (πακέτα με πιστόλι AA) | 1 |
| 13 | 512351 121238 | ΠΡΟΣΑΡΜΟΓΕΑΣ, έξοδος LW025A ή LW050A αντλία εκτοπίσματος, 1/4 nptm x 3/8 nptf LW150A αντλία εκτοπίσματος, 3/8 nptm x 3/4 nptf | 1 |
| 14 | 256390 | ΕΥΚΑΜΠΤΟΣ ΣΩΛΗΝΑΣ ΑΕΡΑ, πιστόλι (όλα τα πακέτα AA) | 1 |
| 15 | 256410 | ΧΟΑΝΗ (περιλαμβάνει 17, 19, 20 και 21) | 1 |

| Αναφ. | Εξάρτημα | Περιγραφή | Ποσ. |
|-------|-----------------|---|--------|
| 16 | 105332 | ΠΑΞΙΜΑΔΙ, ασφάλιση, M5 x 0,08 (περιλαμβάνεται με τα Εξαρτήματα 2 και 49) | 2 |
| 17 | ----- | ΣΩΛΗΝΑΣ, είσοδος, χοάνη (περιλαμβάνεται με το Εξάρτημα 15) | 1 |
| 18 | ----- | ΚΛΙΠ, εύκαμπτος σωλήνας (όλα τα πακέτα AA), βλ. σελ. 48 για συσκευασίες των 10 | 7 |
| 19 | ----- | ΔΑΚΤΥΛΙΟΣ Σχήματος Ο, χοάνη (περιλαμβάνεται με το Εξάρτημα 15) | 1 |
| 20 | 112133 | ΣΙΤΑ, χοάνη (περιλαμβάνεται με το Εξάρτημα 15) | 1 |
| 21 | ----- 24B299 | ΠΡΟΣΑΡΜΟΓΕΑΣ, 3/4 in. έως 1/2 in. LW025A αντλία εκτοπίσματος με χοάνη (περιλαμβάνεται με το Εξάρτημα 15) LW050A ή LW075A αντλία εκτοπίσματος με εύκαμπτο σωλήνα αναρρόφησης | 1 |
| 22 | 239069 | ΕΥΚΑΜΠΤΟΣ ΣΩΛΗΝΑΣ, μαστιγοειδής | 1 |
| 23 | 111799 | ΒΙΔΑ, M8 x 16 (περιλαμβάνεται με τα Εξαρτήματα 49, 53 και 54) Επιτοίχια στερέωση και σε στατώ Στερέωση σε τροχήλατο | 6 4 |
| 26 | 105335 | ΒΙΔΑ (στερέωση σε στατώ μόνο) | 1 |
| 37 | 166846 | ΠΡΟΣΑΡΜΟΓΕΑΣ, για μαστιγοειδή εύκαμπτο σωλήνα | 1 |
| 48 | 238909 | ΚΑΛΩΔΙΟ ΓΕΙΩΣΗΣ, διάταξη | 1 |
| 49 | 24E883 | ΣΤΗΡΙΓΜΑ, χειριστήριο αέρα, επιτοίχια στερέωση και σε στατώ μόνο (περιλαμβάνει τα Εξαρτήματα 16 και 23) | 1 |
| 53 | 289694 | ΚΙΤ ΣΤΕΡΕΩΣΗΣ ΣΕ ΤΡΟΧΗΛΑΤΟ. βλ. σελ. 45 (μοντέλα G15Cxx μόνο) | 1 |
| 54 | 24A578 | ΚΙΤ ΕΠΙΤΟΙΧΙΑΣ ΣΤΕΡΕΩΣΗΣ. βλ. σελ. 45 (μοντέλα G15Wxx μόνο) | 1 |
| 55 | 24A577 | ΚΙΤ ΣΤΕΡΕΩΣΗΣ ΣΕ ΣΤΑΤΩ. βλ. σελ. 45 (μοντέλα G15Txx μόνο) | 1 |

----- Δεν πωλείται χωριστά.

ΣΗΜΕΙΩΣΗ: Εφεδρικές σημάνσεις προειδοποίησης, σήματα, ετικέτες και κάρτες διατίθενται δωρεάν.

Μοντέλα G18xxx

Αυτή η λίστα περιλαμβάνει όλα τα πιθανά εξαρτήματα για τα πακέτα G18xxx. Βλ. σελ. 9 για να ελέγξετε εάν ένα εξάρτημα περιλαμβάνεται στο πακέτο σας.

| Αναφ. | Εξάρτημα | Περιγραφή | Ποσ. |
|-------|------------------|--|------|
| 1 | W18EAS W18EBS | Διάταξη Αντλίας, βλ. εγχειρίδιο 312794 M12LNO x LW125A M12LTO x LW125A | 1 |
| 2 | 24A583 24A581 | ΠΙΝΑΚΑΣ, χειριστήρια αέρα (περιλαμβάνει το 3b) αντλία μόνο. βλ. σελ. 47 αντλία και πιστόλι. βλ. σελ. 46 | 1 |
| 3a | 24A576 | ΔΑΤΑΤΡΑΚ, διάταξη. βλ. εγχειρίδιο 313541 | 1 |
| 3b | ----- | ΕΝΘΕΤΟ, πίνακας (περιλαμβάνεται με το Εξάρτημα 2) | 1 |
| 4 | 256422 256424 | ΕΥΚΑΜΠΤΟΣ ΣΩΛΗΝΑΣ, αναρρόφηση (περιλαμβάνει το Εξάρτημα 5) πακέτα στερέωσης σε τροχήλατο πακέτα επιτοίχιας στερέωσης | 1 |
| 5 | 187190 | ΔΙΗΘΗΤΗΡΑΣ (περιλαμβάνεται με το Εξάρτημα 4) | 1 |
| 6 | 24A587 | ΦΙΛΤΡΟ, υγρού | 1 |
| 7 | ----- | ΠΡΟΣΑΡΤΗΜΑ, ένωση (περιλαμβάνεται με το Εξάρτημα 6) | 1 |
| 8 | 189018 | ΣΤΡΟΦΕΑΣ, εύκαμπτος σωλήνας υγρού (πακέτα με πιστόλι AA) | 1 |
| 9 | 241812 | ΕΥΚΑΜΠΤΟΣ ΣΩΛΗΝΑΣ, υγρό (πακέτα με πιστόλι) | 1 |
| 10 | 24C855 24C857 | ΠΙΣΤΟΛΙ G40 G40 με ακροφύσιο RAC | 1 |
| 11 | AAM413 | ΑΚΡΟΦΥΣΙΟ, (πακέτα με πιστόλι) | 1 |
| 12 | AAMxxx | ΕΠΙΛΟΓΗ ΑΚΡΟΦΥΣΙΟΥ (πακέτα με πιστόλι) | 1 |
| 13 | 121237 | ΠΡΟΣΑΡΜΟΓΕΑΣ, 3/8 nptm x 1/2 nptf | 1 |

| Αναφ. | Εξάρτημα | Περιγραφή | Ποσ. |
|-------|----------|--|--------|
| 14 | 256390 | ΕΥΚΑΜΠΤΟΣ ΣΩΛΗΝΑΣ ΑΕΡΑ, πιστόλι (όλα τα πακέτα AA) | 1 |
| 16 | 105332 | ΠΑΞΙΜΑΔΙ, ασφάλιση, M5 x 0,08 (περιλαμβάνεται με τα Εξαρτήματα 2 και 49) | 2 |
| 18 | ----- | ΚΛΙΠ, εύκαμπτος σωλήνας (όλα τα πακέτα AA), βλ. σελ. 48 για συσκευασίες των 10 | 7 |
| 22 | 239069 | ΕΥΚΑΜΠΤΟΣ ΣΩΛΗΝΑΣ, μαστιγοειδής | 1 |
| 23 | 111799 | ΒΙΔΑ, M8 x 16 (περιλαμβάνεται με τα Εξαρτήματα 49, 53 και 54) Επιτοίχια στερέωση Στερέωση σε τροχήλατο | 6 4 |
| 37 | 166846 | ΠΡΟΣΑΡΜΟΓΕΑΣ, για μαστιγοειδή εύκαμπτο σωλήνα | 1 |
| 48 | 238909 | ΚΑΛΩΔΙΟ, διάταξη γείωσης | 1 |
| 49 | 24E883 | ΣΤΗΡΙΓΜΑ, χειριστήριο αέρα, επιτοίχια στερέωση μόνο (περιλαμβάνει τα Εξαρτήματα 16 και 23) | 1 |
| 53 | 289694 | ΚΙΤ ΣΤΕΡΕΩΣΗΣ ΣΕ ΤΡΟΧΗΛΑΤΟ. βλ. σελ. 45 (μοντέλα G18Cxx μόνο) | 1 |
| 54 | 24A578 | ΚΙΤ ΕΠΙΤΟΙΧΙΑΣ ΣΤΕΡΕΩΣΗΣ. βλ. σελ. 45 (μοντέλα G18Wxx μόνο) | 1 |

----- Δεν πωλείται χωριστά.

ΣΗΜΕΙΩΣΗ: Εφεδρικές σημάνσεις προειδοποίησης, σήματα, ετικέτες και κάρτες διατίθενται δωρεάν.

Μοντέλα G23xxx

Αυτή η λίστα περιλαμβάνει όλα τα πιθανά εξαρτήματα για τα πακέτα G23xxx. Βλ. σελ. 9 για να ελέγξετε εάν ένα εξάρτημα περιλαμβάνεται στο πακέτο σας.

| Αναφ. | Εξάρτημα | Περιγραφή | Ποσ. |
|-------|----------------------------|--|------|
| 1 | W23DAS W23DBS | Διάταξη Αντλίας, βλ. εγχειρίδιο 312794 M12LN0 x LW100A M23LT0 x LW100A | 1 |
| 2 | 24A583 24A581 | ΠΙΝΑΚΑΣ, χειριστήρια αέρα (περιλαμβάνει το 3b) αντλία μόνο. βλ. σελ. 47 αντλία και πιστόλι. βλ. σελ. 46 | 1 |
| 3a | 24A576 | ΔΑΤΑΤΡΑΚ, διάταξη. βλ. εγχειρίδιο 313541 | 1 |
| 3b | ----- | ΕΝΘΕΤΟ, πίνακας (περιλαμβάνεται με το Εξάρτημα 2) | 1 |
| 4 | 256421 256423 | ΕΥΚΑΜΠΤΟΣ ΣΩΛΗΝΑΣ, αναρρόφηση (περιλαμβάνει το Εξάρτημα 5) πακέτα στερέωσης σε τροχήλατο πακέτα επιτοίχιας στερέωσης | 1 |
| 5 | 181073 | ΔΙΗΘΗΤΗΡΑΣ (περιλαμβάνεται με το Εξάρτημα 4) | 1 |
| 6 | 24A587 | ΦΙΛΤΡΟ, υγρού | 1 |
| 7 | ----- | ΠΡΟΣΑΡΤΗΜΑ, ένωση (περιλαμβάνεται με το Εξάρτημα 6) | 1 |
| 8 | 189018 | ΣΤΡΟΦΕΑΣ, εύκαμπτος σωλήνας υγρού (πακέτα με πιστόλι AA) | 1 |
| 9 | 241812 | ΕΥΚΑΜΠΤΟΣ ΣΩΛΗΝΑΣ, υγρό (πακέτα με πιστόλι) | 1 |
| 10 | XTR501 24C855 24C857 | ΠΙΣΤΟΛΙ XTR 5 G40 G40 με ακροφύσιο RAC | 1 |
| 11 | AAM413 | ΑΚΡΟΦΥΣΙΟ (πακέτα με πιστόλι G40) | 1 |
| 12 | AAMxxx | ΕΠΙΛΟΓΗ ΑΚΡΟΦΥΣΙΟΥ (πακέτα με πιστόλι G40) | 1 |
| 13 | 512351 | ΠΡΟΣΑΡΜΟΓΕΑΣ, 1/4 nptm x 3/8 nptf | 1 |
| 14 | 256390 | ΕΥΚΑΜΠΤΟΣ ΣΩΛΗΝΑΣ ΑΕΡΑ, πιστόλι (όλα τα πακέτα AA) | 1 |
| 15 | 256410 | ΧΟΑΝΗ (περιλαμβάνει τα Εξαρτήματα 17, 19 και 20) | 1 |
| 16 | 105332 | ΠΑΞΙΜΑΔΙ, ασφάλιση, M5 x 0,08 (περιλαμβάνεται με τα Εξαρτήματα 2 και 49) | 2 |

| Αναφ. | Εξάρτημα | Περιγραφή | Ποσ. |
|-------|----------|--|--------|
| 17 | ----- | ΣΩΛΗΝΑΣ, είσοδος, χοάνη (περιλαμβάνεται με το Εξάρτημα 15) | 1 |
| 18 | ----- | ΚΛΙΠ, εύκαμπτος σωλήνας (όλα τα πακέτα AA), βλ. σελ. 48 για συσκευασίες των 10 | 7 |
| 19 | ----- | ΔΑΚΤΥΛΙΟΣ Σχήματος O, χοάνη (περιλαμβάνεται με το Εξάρτημα 15) | 1 |
| 20 | 112133 | ΣΙΤΑ, χοάνη (περιλαμβάνεται με το Εξάρτημα 15) | 1 |
| 22 | 239069 | ΕΥΚΑΜΠΤΟΣ ΣΩΛΗΝΑΣ, μαστιγοειδής | 1 |
| 23 | 111799 | ΒΙΔΑ, M8 x 16 (περιλαμβάνεται με τα Εξαρτήματα 49, 53 και 54) Επιτοίχια στερέωση Στερέωση σε τροχήλατο | 6 4 |
| 37 | 166846 | ΠΡΟΣΑΡΜΟΓΕΑΣ, για μαστιγοειδή εύκαμπτο σωλήνα | 1 |
| 48 | 238909 | ΚΑΛΩΔΙΟ, διάταξη γείωσης | 1 |
| 49 | 24E883 | ΣΤΗΡΙΓΜΑ, χειριστήριο αέρα, επιτοίχια στερέωση μόνο (περιλαμβάνει τα Εξαρτήματα 16 και 23) | 1 |
| 53 | 289694 | ΚΙΤ ΣΤΕΡΕΩΣΗΣ ΣΕ ΤΡΟΧΗΛΑΤΟ. βλ. σελ. 45 (μοντέλα G23Cxx μόνο) | 1 |
| 54 | 24A578 | ΚΙΤ ΕΠΙΤΟΙΧΙΑΣ ΣΤΕΡΕΩΣΗΣ. βλ. σελ. 45 (μοντέλα G23Wxx μόνο) | 1 |

----- Δεν πωλείται χωριστά.

ΣΗΜΕΙΩΣΗ: Εφεδρικές σημάνσεις προειδοποίησης, σήματα, ετικέτες και κάρτες διατίθενται δωρεάν.

Μοντέλα G24xxx

Αυτή η λίστα περιλαμβάνει όλα τα πιθανά εξαρτήματα για τα πακέτα G24xxx. Βλ. σελ. 10 για να ελέγξετε εάν ένα εξάρτημα περιλαμβάνεται στο πακέτο σας.

| Αναφ. | Εξάρτημα | Περιγραφή | Ποσ. |
|-------|----------------------------|--|------|
| 1 | W24FAS W24FBS | Διάταξη Αντλίας, βλ. εγχειρίδιο 312794 M18LN0 x LW150A M18LT0 x LW150A | 1 |
| 2 | 24A583 24A581 | ΠΙΝΑΚΑΣ, χειριστήρια αέρα (περιλαμβάνει το Εξάρτημα 3b) αντλία μόνο. βλ. σελ. 47 αντλία και πιστόλι. βλ. σελ. 46 | 1 |
| 3a | 24A576 | DATA TRAK, διάταξη. βλ. εγχειρίδιο 313541 | 1 |
| 3b | ----- | ΕΝΘΕΤΟ, πίνακας (περιλαμβάνεται με το Εξάρτημα 2) | 1 |
| 4 | 256422 256424 | ΕΥΚΑΜΠΤΟΣ ΣΩΛΗΝΑΣ, αναρρόφηση (περιλαμβάνει το Εξάρτημα 5) πακέτα στερέωσης σε τροχήλατο πακέτα επιτοίχιας στερέωσης | 1 |
| 5 | 187190 | ΔΙΗΘΗΤΗΡΑΣ (περιλαμβάνεται με το Εξάρτημα 4) | 1 |
| 6 | 24A587 | ΦΙΛΤΡΟ, υγρού | 1 |
| 7 | ----- | ΠΡΟΣΑΡΤΗΜΑ, ένωση (περιλαμβάνεται με το Εξάρτημα 6) | 1 |
| 8 | 189018 | ΣΤΡΟΦΕΑΣ, εύκαμπτος σωλήνας υγρού (πακέτα με πιστόλι AA) | 1 |
| 9 | 241812 | ΕΥΚΑΜΠΤΟΣ ΣΩΛΗΝΑΣ, υγρό (πακέτα με πιστόλι) | 1 |
| 10 | XTR501 24C855 24C857 | ΠΙΣΤΟΛΙ XTR 5 G40 G40 με ακροφύσιο RAC | 1 |
| 11 | AAM413 | ΑΚΡΟΦΥΣΙΟ (πακέτα με πιστόλι G40) | 1 |
| 12 | AAMxxx | ΕΠΙΛΟΓΗ ΑΚΡΟΦΥΣΙΟΥ (πακέτα με πιστόλι G40) | 1 |
| 13 | 121238 | ΠΡΟΣΑΡΜΟΓΕΑΣ, 3/8 nptf x 3/4 nptm | 1 |

| Αναφ. | Εξάρτημα | Περιγραφή | Ποσ. |
|-------|----------|--|--------|
| 14 | 256390 | ΕΥΚΑΜΠΤΟΣ ΣΩΛΗΝΑΣ ΑΕΡΑ, πιστόλι (όλα τα πακέτα AA) | 1 |
| 16 | 105332 | ΠΑΞΙΜΑΔΙ, ασφάλιση, M5 x 0,08 (περιλαμβάνεται με τα Εξαρτήματα 2 και 49) | 2 |
| 18 | ----- | ΚΛΙΠ, εύκαμπτος σωλήνας (όλα τα πακέτα AA), βλ. σελ. 48 για συσκευασίες των 10 | 7 |
| 22 | 239069 | ΕΥΚΑΜΠΤΟΣ ΣΩΛΗΝΑΣ, μαστιγιοειδής | 1 |
| 23 | 111799 | ΒΙΔΑ, M8 x 16 (περιλαμβάνεται με τα Εξαρτήματα 49, 53 και 54) Επιτοίχια στερέωση Στερέωση σε τροχήλατο | 6 4 |
| 37 | 166846 | ΠΡΟΣΑΡΜΟΓΕΑΣ, για μαστιγιοειδή εύκαμπτο σωλήνα | 1 |
| 48 | 238909 | ΚΑΛΩΔΙΟ, διάταξη γείωσης | 1 |
| 49 | 24E883 | ΣΤΗΡΙΓΜΑ, χειριστήριο αέρα, επιτοίχια στερέωση μόνο (περιλαμβάνει τα Εξαρτήματα 16 και 23) | 1 |
| 53 | 289694 | ΚΙΤ ΣΤΕΡΕΩΣΗΣ ΣΕ ΤΡΟΧΗΛΑΤΟ. βλ. σελ. 45 (μοντέλα G24Cxx μόνο) | 1 |
| 54 | 24A578 | ΚΙΤ ΕΠΙΤΟΙΧΙΑΣ ΣΤΕΡΕΩΣΗΣ. βλ. σελ. 45 (μοντέλα G24Wxx μόνο) | 1 |

----- Δεν πωλείται χωριστά.

ΣΗΜΕΙΩΣΗ: Εφεδρικές σημάνσεις προειδοποίησης, σήματα, ετικέτες και κάρτες διατίθενται δωρεάν.

Μοντέλα G28xxx

Αυτή η λίστα περιλαμβάνει όλα τα πιθανά εξαρτήματα για τα πακέτα G28xxx. Βλ. σελ. 10 για να ελέγξετε εάν ένα εξάρτημα περιλαμβάνεται στο πακέτο σας.

| Αναφ. | Εξάρτημα | Περιγραφή | Ποσ. |
|-------|----------------------------|--|------|
| 1 | W28EAS W28EBS | Διάταξη Αντλίας, βλ. εγχειρίδιο 312794 M18LN0 x LW125A M18LTO x LW125A | 1 |
| 2 | 24A583 24A581 | ΠΙΝΑΚΑΣ, χειριστήρια αέρα (περιλαμβάνει το Εξάρτημα 3b) αντλία μόνο. βλ. σελ. 47 αντλία και πιστόλι. βλ. σελ. 46 | 1 |
| 3a | 24A576 | DATA TRAK, διάταξη. βλ. εγχειρίδιο 313541 | 1 |
| 3b | ----- | ΕΝΘΕΤΟ, πίνακας (περιλαμβάνεται με το Εξάρτημα 2) | 1 |
| 4 | 256422 256424 | ΕΥΚΑΜΠΤΟΣ ΣΩΛΗΝΑΣ, αναρρόφηση (περιλαμβάνει το Εξάρτημα 5) πακέτα στερέωσης σε τροχήλατο πακέτα επιτοίχιας στερέωσης | 1 |
| 5 | 187190 | ΔΙΗΘΗΤΗΡΑΣ (περιλαμβάνεται με το Εξάρτημα 4) | 1 |
| 6 | 24A587 | ΦΙΛΤΡΟ, υγρού | 1 |
| 7 | ----- | ΠΡΟΣΑΡΤΗΜΑ, ένωση (περιλαμβάνεται με το Εξάρτημα 6) | 1 |
| 8 | 189018 | ΣΤΡΟΦΕΑΣ, εύκαμπτος σωλήνας υγρού (πακέτα με πιστόλι AA) | 1 |
| 9 | 241812 | ΕΥΚΑΜΠΤΟΣ ΣΩΛΗΝΑΣ, υγρό (πακέτα με πιστόλι) | 1 |
| 10 | XTR501 24C855 24C857 | ΠΙΣΤΟΛΙ XTR 5 G40 G40 με ακροφύσιο RAC | 1 |
| 11 | AAM413 | ΑΚΡΟΦΥΣΙΟ (πακέτα με πιστόλι AA) | 1 |
| 12 | AAMxxx | ΕΠΙΛΟΓΗ ΑΚΡΟΦΥΣΙΟΥ (πακέτα με πιστόλι AA) | 1 |
| 13 | 121237 | ΠΡΟΣΑΡΜΟΓΕΑΣ, 3/8 nptm x 1/2 nptf | 1 |

| Αναφ. | Εξάρτημα | Περιγραφή | Ποσ. |
|-------|----------|--|--------|
| 14 | 256390 | ΕΥΚΑΜΠΤΟΣ ΣΩΛΗΝΑΣ ΑΕΡΑ, πιστόλι (όλα τα πακέτα AA) | 1 |
| 16 | 105332 | ΠΑΞΙΜΑΔΙ, ασφάλιση, M5 x 0,08 (περιλαμβάνεται με τα Εξαρτήματα 2 και 49) | 2 |
| 18 | ----- | ΚΛΙΠ, εύκαμπτος σωλήνας (όλα τα πακέτα AA), βλ. σελ. 48 για συσκευασίες των 10 | 7 |
| 22 | 239069 | ΕΥΚΑΜΠΤΟΣ ΣΩΛΗΝΑΣ, μαστιγιοειδής | 1 |
| 23 | 111799 | ΒΙΔΑ, M8 x 16 (περιλαμβάνεται με τα Εξαρτήματα 49, 53 και 54) Επιτοίχια στερέωση Στερέωση σε τροχήλατο | 6 4 |
| 37 | 166846 | ΠΡΟΣΑΡΜΟΓΕΑΣ, για μαστιγιοειδή εύκαμπτο σωλήνα | 1 |
| 48 | 238909 | ΚΑΛΩΔΙΟ, διάταξη γείωσης | 1 |
| 49 | 24E883 | ΣΤΗΡΙΓΜΑ, χειριστήριο αέρα, επιτοίχια στερέωση μόνο (περιλαμβάνει τα Εξαρτήματα 16 και 23) | 1 |
| 53 | 289694 | ΚΙΤ ΣΤΕΡΕΩΣΗΣ ΣΕ ΤΡΟΧΗΛΑΤΟ. βλ. σελ. 45 (μοντέλα G28Cxx μόνο) | 1 |
| 54 | 24A578 | ΚΙΤ ΕΠΙΤΟΙΧΙΑΣ ΣΤΕΡΕΩΣΗΣ. βλ. σελ. 45 (μοντέλα G28Wxx μόνο) | 1 |

----- Δεν πωλείται χωριστά.

ΣΗΜΕΙΩΣΗ: Εφεδρικές σημάνσεις προειδοποίησης, σήματα, ετικέτες και κάρτες διατίθενται δωρεάν.

Μοντέλα G30xxx

Αυτή η λίστα περιλαμβάνει όλα τα πιθανά εξαρτήματα για τα πακέτα G30xxx. Βλ. σελ. 11 για να ελέγξετε εάν ένα εξάρτημα περιλαμβάνεται στο πακέτο σας.

| Αναφ. | Εξάρτημα | Περιγραφή | Ποσ. |
|-------|--------------------------------------|---|--------|
| 1 | W30AAS W30ABS W30CAS W30CBS | Διάταξη Αντλίας, βλ. εγχειρίδιο 312794 M04LN0 x LW025A M04LT0 x LW025A M12LN0 x LW075A M12LT0 x LW075A | 1 |
| 2 | 24A586 24A585 24A583 24A581 | ΠΙΝΑΚΑΣ, χειριστήρια αέρα (περιλαμβάνει το Εξάρτημα 3b) M04xxx κινητήρας, αντλία μόνο, βλ. σελ. 47 M04xxx κινητήρας, αντλία και πιστόλι. βλ. σελ. 46 M12xxx κινητήρας, αντλία μόνο. βλ. σελ. 47 M12xxx κινητήρας, αντλία και πιστόλι. βλ. σελ. 46 | 1 |
| 3a | 24A575 24A576 | DATA TRAK, διάταξη. βλ. εγχειρίδιο 313541 M04xxx κινητήρες M12xxx κινητήρες | 1 |
| 3b | ----- | ΕΝΘΕΤΟ, πίνακας (περιλαμβάνεται με το Εξάρτημα 2) | 1 |
| 4 | 256420 24C581 256421 256423 | ΕΥΚΑΜΠΤΟΣ ΣΩΛΗΝΑΣ, αναρρόφηση (περιλαμβάνει το Εξάρτημα 5) LW025A αντλία εκτοπίσματος Μοντέλο G30C37 LW075A αντλία εκτοπίσματος, στερέωση σε τροχήλατο LW075A αντλία εκτοπίσματος, επιτοίχια στερέωση | 1 |
| 5 | ----- 181073 | ΔΙΗΘΗΤΗΡΑΣ (περιλαμβάνεται με το Εξάρτημα 4) LW025A αντλία εκτοπίσματος, βλ. σελ. 48 για συσκευασίες των 10 LW075A αντλία εκτοπίσματος | 1 |
| 6 | 24A587 | ΦΙΛΤΡΟ, υγρού, διάταξη (εάν περιλαμβάνεται, χρησιμοποιεί τα Εξαρτήματα 6a και 6b) | 1 |
| 6a | 24A587 | ΦΙΛΤΡΟ, υγρού, βλ. εγχειρίδιο 307273 | 1 |
| 6b | ----- | ΠΡΟΣΑΡΤΗΜΑ, ένωση | 1 |
| 8 | 189018 | ΣΤΡΟΦΕΑΣ, εύκαμπτος σωλήνας υγρού (πακέτα με πιστόλι AA) | 1 |
| 9 | H52525 24B562 241812 | ΕΥΚΑΜΠΤΟΣ ΣΩΛΗΝΑΣ, υγρό (πακέτα με πιστόλι) G30W57-G30W60 G30C13, G30C57, G30C69 Όλα τα άλλα πακέτα | 1 |
| 10 | XTR501 24C855 24C857 | ΠΙΣΤΟΛΙ XTR 5 G40 G40 με ακροφύσιο RAC | 1 |
| 11 | AAM413 | ΑΚΡΟΦΥΣΙΟ (πακέτα με πιστόλια AA) | 1 |
| 12 | AAMxxx | ΕΠΙΛΟΓΗ ΑΚΡΟΦΥΣΙΟΥ (πακέτα με πιστόλια AA) | 1 |
| 13 | 512351 | ΠΡΟΣΑΡΜΟΓΕΑΣ, 1/4 nptm x 3/8 nptf | 1 |
| 14 | 256390 256389 | ΕΥΚΑΜΠΤΟΣ ΣΩΛΗΝΑΣ ΑΕΡΑ, πιστόλι, 25 ft (7,6 m), χρησιμοποιείται στα περισσότερα πακέτα AA ΕΥΚΑΜΠΤΟΣ ΣΩΛΗΝΑΣ ΑΕΡΑ, πιστόλι, 50 ft (15,2 m), χρησιμοποιείται αποκλειστικά στο μοντέλο G30C69 | 1 1 |
| 15 | 256410 | ΧΟΑΝΗ (περιλαμβάνει τα Εξαρτήματα 17, 19 και 20) | 1 |
| 16 | 105332 | ΠΑΞΙΜΑΔΙ, ασφάλιση, M5 x 0,08 (περιλαμβάνεται με τα Εξαρτήματα 2 και 49) | 2 |
| 17 | ----- | ΣΩΛΗΝΑΣ, είσοδος, χοάνη (περιλαμβάνεται με το Εξάρτημα 15) | 1 |
| 18 | ----- | ΚΛΙΠ, εύκαμπτος σωλήνας (όλα τα πακέτα AA), βλ. σελ. 48 για συσκευασίες των 10 | 7 |
| 19 | ----- | ΔΑΚΤΥΛΙΟΣ Σχήματος O, χοάνη (περιλαμβάνεται με το Εξάρτημα 15) | 1 |
| 20 | 112133 | ΣΙΤΑ, χοάνη (περιλαμβάνεται με το Εξάρτημα 15) | 1 |
| 21 | ----- | ΠΡΟΣΑΡΜΟΓΕΑΣ, 3/4 in. έως 1/2 in., (LW025A μόνο, περιλαμβάνεται με το Εξάρτημα 15) | 1 |
| 22 | 239069 | ΕΥΚΑΜΠΤΟΣ ΣΩΛΗΝΑΣ, μαστιγοειδής | 1 |
| 23 | 111799 | ΒΙΔΑ, M8 x 16 (περιλαμβάνεται με τα Εξαρτήματα 49, 53 και 54) Επιτοίχια στερέωση και σε στατώ Στερέωση σε τροχήλατο | 6 4 |
| 26 | 105335 | ΒΙΔΑ (στερέωση σε στατώ μόνο) | 1 |
| 37 | 166846 | ΠΡΟΣΑΡΜΟΓΕΑΣ, για μαστιγοειδή εύκαμπτο σωλήνα | 1 |
| 41 | 256425 | ΒΑΛΒΙΔΑ, αποστράγγιση, ανοξειδωτος χάλυβας (εάν υπάρχει, περιλαμβάνει τα Εξαρτήματα 44 και 45) | 1 |
| 44 | ----- | ΣΥΖΕΥΞΗ, εύκαμπτος σωλήνας, αποστράγγιση (περιλαμβάνεται με το Εξάρτημα 41) | 1 |
| 45 | ----- | ΕΥΚΑΜΠΤΟΣ ΣΩΛΗΝΑΣ, αποστράγγιση (περιλαμβάνεται με το Εξάρτημα 41) | 1 |
| 48 | 238909 | ΚΑΛΩΔΙΟ ΓΕΙΩΣΗΣ, διάταξη | 1 |
| 49 | 24E883 | ΣΤΗΡΙΓΜΑ, χειριστήριο αέρα, επιτοίχια στερέωση και σε στατώ μόνο (περιλαμβάνει τα Εξαρτήματα 16 και 23) | 1 |
| 53 | 289694 | ΚΙΤ ΣΤΕΡΕΩΣΗΣ ΣΕ ΤΡΟΧΗΛΑΤΟ. βλ. σελ. 45 (μοντέλα G30Cxx μόνο) | 1 |
| 54 | 24A578 | ΚΙΤ ΕΠΙΤΟΙΧΙΑΣ ΣΤΕΡΕΩΣΗΣ. βλ. σελ. 45 (μοντέλα G30Wxx μόνο) | 1 |
| 55 | 24A577 | ΚΙΤ ΣΤΕΡΕΩΣΗΣ ΣΕ ΣΤΑΤΩ. βλ. σελ. 45 (μοντέλα G30Txx μόνο) | 1 |

----- Δεν πωλείται χωριστά.

ΣΗΜΕΙΩΣΗ: Εφεδρικές σημάνσεις προειδοποίησης, σήματα, ετικέτες και κάρτες διατίθενται δωρεάν.

Μοντέλα G36xxx

Αυτή η λίστα περιλαμβάνει όλα τα πιθανά εξαρτήματα για τα πακέτα G36xxx. Βλ. σελ. 13 για να ελέγξετε εάν ένα εξάρτημα περιλαμβάνεται στο πακέτο σας.

| Αναφ. | Εξάρτημα | Περιγραφή | Ποσ. |
|-------|----------------------------|--|------|
| 1 | W36DAS W36DBS | Διάταξη Αντλίας, βλ. εγχειρίδιο 312794 M18LNO x LW100A M18LTO x LW100A | 1 |
| 2 | 24A583 24A581 | ΠΙΝΑΚΑΣ, χειριστήρια αέρα (περιλαμβάνει το Εξάρτημα 3b) αντλία μόνο. βλ. σελ. 47 αντλία και πιστόλι. βλ. σελ. 46 | 1 |
| 3a | 24A576 | DATA TRAK, διάταξη. βλ. εγχειρίδιο 313541 | 1 |
| 3b | ----- | ΕΝΘΕΤΟ, πίνακας (περιλαμβάνεται με το Εξάρτημα 2) | 1 |
| 4 | 256421 256423 | ΕΥΚΑΜΠΤΟΣ ΣΩΛΗΝΑΣ, αναρρόφηση (περιλαμβάνει το Εξάρτημα 5) πακέτα στερέωσης σε τροχήλατο πακέτα επιτοίχιας στερέωσης | 1 |
| 5 | 181073 | ΔΙΗΘΗΤΗΡΑΣ (περιλαμβάνεται με το Εξάρτημα 4) | 1 |
| 6 | 24A587 | ΦΙΛΤΡΟ, υγρού | 1 |
| 7 | ----- | ΠΡΟΣΑΡΤΗΜΑ, ένωση (περιλαμβάνεται με το Εξάρτημα 6) | 1 |
| 8 | 189018 | ΣΤΡΟΦΕΑΣ, εύκαμπτος σωλήνας υγρού (πακέτα με πιστόλι AA) | 1 |
| 9 | H42525 24A446 | ΕΥΚΑΜΠΤΟΣ ΣΩΛΗΝΑΣ, υγρό (πακέτα με πιστόλι) XTR 5 με ακροφύσιο RAC G40 και G40 με ακροφύσιο RAC | 1 |
| 10 | XTR504 24C855 24C857 | ΠΙΣΤΟΛΙ XTR 5 με ακροφύσιο RAC G40 G40 με ακροφύσιο RAC | 1 |
| 11 | AAM413 | ΑΚΡΟΦΥΣΙΟ (πακέτα με πιστόλι G40) | 1 |
| 12 | AAMxxx | ΕΠΙΛΟΓΗ ΑΚΡΟΦΥΣΙΟΥ (πακέτα με πιστόλι G40) | 1 |
| 13 | 512351 | ΠΡΟΣΑΡΜΟΓΕΑΣ, 1/4 nptm x 3/8 nptf | 1 |
| 14 | 256390 | ΕΥΚΑΜΠΤΟΣ ΣΩΛΗΝΑΣ ΑΕΡΑ, πιστόλι, (όλα τα πακέτα AA) | 1 |
| 16 | 105332 | ΠΑΞΙΜΑΔΙ, ασφάλιση, M5 x 0,08 (περιλαμβάνεται με τα Εξαρτήματα 2 και 49) | 2 |

| Αναφ. | Εξάρτημα | Περιγραφή | Ποσ. |
|-------|----------|--|--------|
| 18 | ----- | ΚΛΙΠ, εύκαμπτος σωλήνας (όλα τα πακέτα AA), βλ. σελ. 48 για συσκευασίες των 10 | 7 |
| 22 | 239069 | ΕΥΚΑΜΠΤΟΣ ΣΩΛΗΝΑΣ, μαστιγοειδής (πακέτα AA μόνο) | 1 |
| 23 | 111799 | ΒΙΔΑ, M8 x 16 (περιλαμβάνεται με τα Εξαρτήματα 49, 53 και 54) Επιτοίχια στερέωση Στερέωση σε τροχήλατο | 6 4 |
| 37 | 166846 | ΠΡΟΣΑΡΜΟΓΕΑΣ, για μαστιγοειδή σωλήνα (πακέτα AA μόνο) | 1 |
| 41 | 256425 | ΒΑΛΒΙΔΑ, αποστράγγιση, ανοξείδωτος χάλυβας (περιλαμβάνει τα Εξαρτήματα 44 και 45) | 1 |
| 44 | ----- | ΣΥΖΕΥΞΗ, εύκαμπτος σωλήνας, αποστράγγιση (περιλαμβάνεται με το Εξάρτημα 41) | 1 |
| 45 | ----- | ΕΥΚΑΜΠΤΟΣ ΣΩΛΗΝΑΣ, αποστράγγιση (περιλαμβάνεται με το Εξάρτημα 41) | 1 |
| 48 | 238909 | ΚΑΛΩΔΙΟ, διάταξη γείωσης | 1 |
| 49 | 24E883 | ΣΤΗΡΙΓΜΑ, χειριστήριο αέρα, επιτοίχια στερέωση μόνο (περιλαμβάνει τα Εξαρτήματα 16 και 23) | 1 |
| 53 | 289694 | ΚΙΤ ΣΤΕΡΕΩΣΗΣ ΣΕ ΤΡΟΧΗΛΑΤΟ. βλ. σελ. 45 (μοντέλα G36Cxx μόνο) | 1 |
| 54 | 24A578 | ΚΙΤ ΕΠΙΤΟΙΧΙΑΣ ΣΤΕΡΕΩΣΗΣ. βλ. σελ. 45 (μοντέλα G36Wxx μόνο) | 1 |

----- Δεν πωλείται χωριστά.

ΣΗΜΕΙΩΣΗ: Εφεδρικές σημάνσεις προειδοποίησης, σήματα, ετικέτες και κάρτες διατίθενται δωρεάν.

Μοντέλα G45xxx

Αυτή η λίστα περιλαμβάνει όλα τα πιθανά εξαρτήματα για τα πακέτα G45xxx. Βλ. σελ. 14 για να ελέγξετε εάν ένα εξάρτημα περιλαμβάνεται στο πακέτο σας.

| Αναφ. | Εξάρτημα | Περιγραφή | Ποσ. |
|-------|----------------------------|---|------|
| 1 | W45BAS W45BBS | Διάταξη Αντλίας, βλ. εγχειρίδιο 312794 M12LN0 x LW050A M12LT0 x LW050A | 1 |
| 2 | 24A583 24A581 24A582 | ΠΙΝΑΚΑΣ, χειριστήρια αέρα (περιλαμβάνει το 3b) αντλία μόνο, 100 psi. βλ. σελ. 47 αντλία και πιστόλι, 100 psi. βλ. σελ. 46 αντλία και πιστόλι, 90 psi. βλ. σελ. 46 | 1 |
| 3a | 24A576 | ΔΑΤΑΤΡΑΚ, διάταξη. βλ. εγχειρίδιο 313541 | 1 |
| 3b | ----- | ΕΝΘΕΤΟ, πίνακας (περιλαμβάνεται με το Εξάρτημα 2) | 1 |
| 4 | 256421 256423 | ΕΥΚΑΜΠΤΟΣ ΣΩΛΗΝΑΣ, αναρρόφηση (περιλαμβάνει το Εξάρτημα 5) πακέτα στερέωσης σε τροχήλατο πακέτα επιτοίχιας στερέωσης | 1 |
| 5 | 181073 | ΔΙΗΘΗΤΗΡΑΣ (περιλαμβάνεται με το Εξάρτημα 4) | 1 |
| 6 | 24A587 | ΦΙΛΤΡΟ, υγρού | 1 |
| 7 | ----- | ΠΡΟΣΑΡΤΗΜΑ, ένωση (περιλαμβάνεται με το Εξάρτημα 6) | 1 |
| 8 | 189018 | ΣΤΡΟΦΕΑΣ, εύκαμπτος σωλήνας υγρού (πακέτα με πιστόλι AA) | 1 |
| 9 | H42525 24A446 | ΕΥΚΑΜΠΤΟΣ ΣΩΛΗΝΑΣ, υγρό (πακέτα με πιστόλι) XTR 5 με ακροφύσιο RAC G40 και G40 με ακροφύσιο RAC | 1 |
| 10 | XTR504 24C855 24C857 | ΠΙΣΤΟΛΙ XTR 5 με ακροφύσιο RAC G40 G40 με ακροφύσιο RAC | 1 |
| 11 | AAM413 | ΑΚΡΟΦΥΣΙΟ (πακέτα με πιστόλι G40) | 1 |
| 12 | AAMxxx | ΕΠΙΛΟΓΗ ΑΚΡΟΦΥΣΙΟΥ (πακέτα με πιστόλι G40) | 1 |
| 13 | 512351 | ΠΡΟΣΑΡΜΟΓΕΑΣ, 1/4 nptm x 3/8 nptf | 1 |
| 14 | 256390 | ΕΥΚΑΜΠΤΟΣ ΣΩΛΗΝΑΣ ΑΕΡΑ, πιστόλι, (όλα τα πακέτα AA) | 1 |
| 15 | 256410 | ΧΟΑΝΗ (περιλαμβάνει τα Εξαρτήματα 17, 19 και 20) | 1 |
| 16 | 105332 | ΠΑΞΙΜΑΔΙ, ασφάλιση, M5 x 0,08 (περιλαμβάνεται με τα Εξαρτήματα 2 και 49) | 2 |

| Αναφ. | Εξάρτημα | Περιγραφή | Ποσ. |
|-------|----------|--|--------|
| 17 | ----- | ΣΩΛΗΝΑΣ, είσοδος, χοάνη (περιλαμβάνεται με το Εξάρτημα 15) | 1 |
| 18 | ----- | ΚΛΙΠ, εύκαμπτος σωλήνας (όλα τα πακέτα AA), βλ. σελ. 48 για συσκευασίες των 10 | 7 |
| 19 | ----- | ΔΑΚΤΥΛΙΟΣ Σχήματος Ο, χοάνη (περιλαμβάνεται με το Εξάρτημα 15) | 1 |
| 20 | 112133 | ΣΙΤΑ, χοάνη (περιλαμβάνεται με το Εξάρτημα 15) | 1 |
| 22 | 239069 | ΕΥΚΑΜΠΤΟΣ ΣΩΛΗΝΑΣ, μαστιγοειδής (πακέτα AA μόνο) | 1 |
| 23 | 111799 | ΒΙΔΑ, M8 x 16 (περιλαμβάνεται με τα Εξαρτήματα 49, 53 και 54) Επιτοίχια στερέωση Στερέωση σε τροχήλατο | 6 4 |
| 37 | 166846 | ΠΡΟΣΑΡΜΟΓΕΑΣ, για μαστιγοειδή σωλήνα (πακέτα AA μόνο) | 1 |
| 38 | ----- | ΔΙΑΚΟΠΤΗΣ, με γλωσσίδα (περιλαμβάνεται με το Εξάρτημα 3a) | 1 |
| 39 | ----- | ΒΙΔΑ, διακόπτης (περιλαμβάνεται με το Εξάρτημα 3a) | 1 |
| 40 | ----- | ΣΦΙΓΚΤΗΡΑΣ, εύκαμπτος σωλήνας (περιλαμβάνεται με το Εξάρτημα 3a) | 2 |
| 41 | 256425 | ΒΑΛΒΙΔΑ, αποστράγγιση, ανοξείδωτος χάλυβας (περιλαμβάνει τα Εξαρτήματα 44 και 45) | 1 |
| 44 | ----- | ΣΥΖΕΥΞΗ, εύκαμπτος σωλήνας, αποστράγγιση (περιλαμβάνεται με το Εξάρτημα 41) | 1 |
| 45 | ----- | ΕΥΚΑΜΠΤΟΣ ΣΩΛΗΝΑΣ, αποστράγγιση (περιλαμβάνεται με το Εξάρτημα 41) | 1 |
| 48 | 238909 | ΚΑΛΩΔΙΟ, διάταξη γείωσης | 1 |
| 49 | 24E883 | ΣΤΗΡΙΓΜΑ, χειριστήριο αέρα, επιτοίχια στερέωση μόνο (περιλαμβάνει τα Εξαρτήματα 16 και 23) | 1 |
| 53 | 289694 | ΚΙΤ ΣΤΕΡΕΩΣΗΣ ΣΕ ΤΡΟΧΗΛΑΤΟ. βλ. σελ. 45 (μοντέλα G45Cxx μόνο) | 1 |
| 54 | 24A578 | ΚΙΤ ΕΠΙΤΟΙΧΙΑΣ ΣΤΕΡΕΩΣΗΣ. βλ. σελ. 45 (μοντέλα G45Wxx μόνο) | 1 |

----- Δεν πωλείται χωριστά.

ΣΗΜΕΙΩΣΗ: Εφεδρικές σημάνσεις προειδοποίησης, σήματα, ετικέτες και κάρτες διατίθενται δωρεάν.

Μοντέλα G48xxx

Αυτή η λίστα περιλαμβάνει όλα τα πιθανά εξαρτήματα για τα πακέτα G48xxx. Βλ. σελ. 15 για να ελέγξετε εάν ένα εξάρτημα περιλαμβάνεται στο πακέτο σας.

| Αναφ. | Εξάρτημα | Περιγραφή | Ποσ. |
|-------|----------------------------|--|------|
| 1 | W48CAS W48CBS | Διάταξη Αντλίας, βλ. εγχειρίδιο 312794 M18LN0 x LW075A M18LT0 x LW075A | 1 |
| 2 | 24A583 24A584 | ΠΙΝΑΚΑΣ, χειριστήρια αέρα (περιλαμβάνει τα 3b, 16, 30 και 31) αντλία μόνο, 100 psi. βλ. σελ. 47 αντλία και πιστόλι, 85 psi. βλ. σελ. 46 | 1 |
| 3a | 24A576 | DATA TRAK, διάταξη. βλ. εγχειρίδιο 313541 | 1 |
| 3b | ----- | ΕΝΘΕΤΟ, πίνακας (περιλαμβάνεται με το Εξάρτημα 2) | 1 |
| 4 | 256423 | ΕΥΚΑΜΠΤΟΣ ΣΩΛΗΝΑΣ, αναρρόφηση (περιλαμβάνει το Εξάρτημα 5) | 1 |
| 5 | 181073 | ΔΙΗΘΗΤΗΡΑΣ (περιλαμβάνεται με το Εξάρτημα 4) | 1 |
| 6 | 24A587 | ΦΙΛΤΡΟ, υγρού | 1 |
| 7 | ----- | ΠΡΟΣΑΡΤΗΜΑ, ένωση (περιλαμβάνεται με το Εξάρτημα 6) | 1 |
| 8 | 189018 | ΣΤΡΟΦΕΑΣ, εύκαμπτος σωλήνας υγρού (πακέτα με πιστόλι AA) | 1 |
| 9 | H52525 24A446 | ΕΥΚΑΜΠΤΟΣ ΣΩΛΗΝΑΣ, υγρό (πακέτα με πιστόλι) XTR 5 με ακροφύσιο RAC G40 και G40 με ακροφύσιο RAC | 1 |
| 10 | XTR504 24C855 24C857 | ΠΙΣΤΟΛΙ XTR 5 με ακροφύσιο RAC G40 G40 με ακροφύσιο RAC | 1 |
| 11 | AAM413 | ΑΚΡΟΦΥΣΙΟ (πακέτα με πιστόλι G40) | 1 |
| 12 | AAMxxx | ΕΠΙΛΟΓΗ ΑΚΡΟΦΥΣΙΟΥ (πακέτα με πιστόλι G40) | 1 |
| 13 | 512351 | ΠΡΟΣΑΡΜΟΓΕΑΣ, 1/4 nptm x 3/8 nptf | 1 |
| 14 | 256390 | ΕΥΚΑΜΠΤΟΣ ΣΩΛΗΝΑΣ ΑΕΡΑ, πιστόλι (όλα τα πακέτα AA) | 1 |
| 15 | 256410 | ΧΟΑΝΗ (περιλαμβάνει τα Εξαρτήματα 17, 19 και 20) | 1 |
| 16 | 105332 | ΠΑΞΙΜΑΔΙ, ασφάλιση, M5 x 0,08 (περιλαμβάνεται με τα Εξαρτήματα 2 και 49) | 2 |

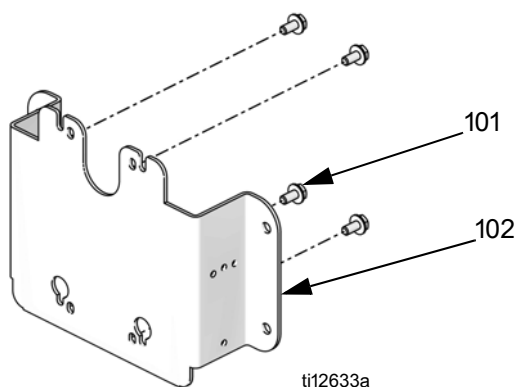
| Αναφ. | Εξάρτημα | Περιγραφή | Ποσ. |
|-------|----------|--|--------|
| 17 | ----- | ΣΩΛΗΝΑΣ, είσοδος, χοάνη (περιλαμβάνεται με το Εξάρτημα 15) | 1 |
| 18 | ----- | ΚΛΙΠ, εύκαμπτος σωλήνας (όλα τα πακέτα AA), βλ. σελ. 48 για συσκευασίες των 10 | 7 |
| 19 | ----- | ΔΑΚΤΥΛΙΟΣ Σχήματος O, χοάνη (περιλαμβάνεται με το Εξάρτημα 15) | 1 |
| 20 | 112133 | ΣΙΤΑ, χοάνη (περιλαμβάνεται με το Εξάρτημα 15) | 1 |
| 22 | 239069 | ΕΥΚΑΜΠΤΟΣ ΣΩΛΗΝΑΣ, μαστιγοειδής (πακέτα AA μόνο) | 1 |
| 23 | 111799 | ΒΙΔΑ, M8 x 16 (περιλαμβάνεται με τα Εξαρτήματα 49, 53 και 54) Επιτοίχια στερέωση Στερέωση σε τροχήλατο | 6 4 |
| 37 | 166846 | ΠΡΟΣΑΡΜΟΓΕΑΣ, για μαστιγοειδή σωλήνα (πακέτα AA μόνο) | 1 |
| 41 | 256425 | ΒΑΛΒΙΔΑ, αποστράγγιση, ανοξείδωτος χάλυβας (περιλαμβάνει τα Εξαρτήματα 44 και 45) | 1 |
| 44 | ----- | ΣΥΖΕΥΞΗ, εύκαμπτος σωλήνας, αποστράγγιση (περιλαμβάνεται με το Εξάρτημα 41) | 1 |
| 45 | ----- | ΕΥΚΑΜΠΤΟΣ ΣΩΛΗΝΑΣ, αποστράγγιση (περιλαμβάνεται με το Εξάρτημα 41) | 1 |
| 48 | 238909 | ΚΑΛΩΔΙΟ, διάταξη γείωσης | 1 |
| 49 | 24E883 | ΣΤΗΡΙΓΜΑ, χειριστήριο αέρα, επιτοίχια στερέωση μόνο (περιλαμβάνει τα Εξαρτήματα 16 και 23) | 1 |
| 53 | 289694 | ΚΙΤ ΣΤΕΡΕΩΣΗΣ ΣΕ ΤΡΟΧΗΛΑΤΟ. βλ. σελ. 45 (μοντέλα G48Cxx μόνο) | 1 |
| 54 | 24A578 | ΚΙΤ ΕΠΙΤΟΙΧΙΑΣ ΣΤΕΡΕΩΣΗΣ. βλ. σελ. 45 (μοντέλα G48Wxx μόνο) | 1 |

----- Δεν πωλείται χωριστά.

ΣΗΜΕΙΩΣΗ: Εφεδρικές σημάνσεις προειδοποίησης, σήματα, ετικέτες και κάρτες διατίθενται δωρεάν.

Κιτ

Κιτ Επιτοίχιας Στερέωσης 24A578

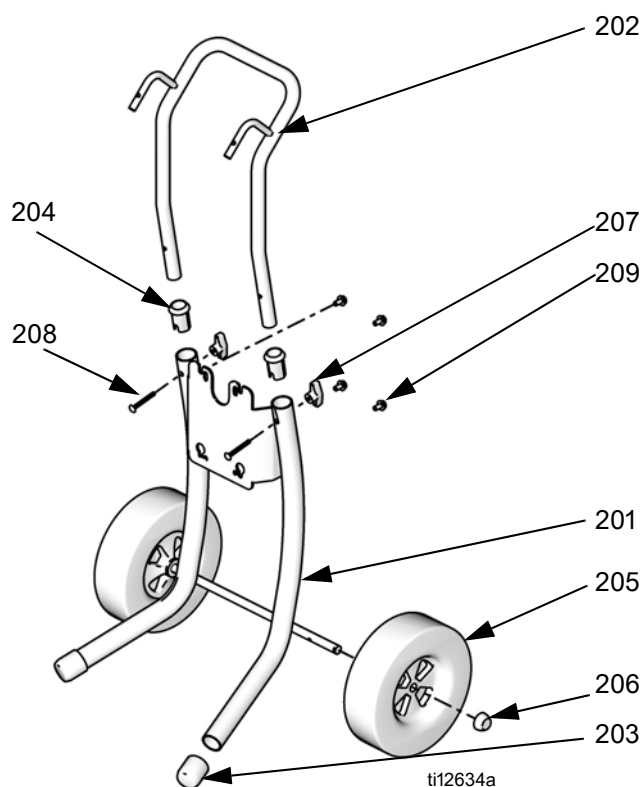


ti12633a

| Αναφ. | Περιγραφή | Ποσ. |
|-------|----------------------------|------|
| 101 | ΒΙΔΑ, με κεφαλή, M8 x 1,25 | 4 |
| 102 | ΠΛΑΚΑ, επιτοίχια στερέωση | 1 |

ΣΗΜΕΙΩΣΗ: Το Κιτ Στερέωσης Χειριστηρίου Αέρα 24E883 (βλ. σελ. 48) απαιτείται επίσης για την επιτοίχια στερέωση ενός πακέτου που διαθέτει πίνακα ελέγχου.

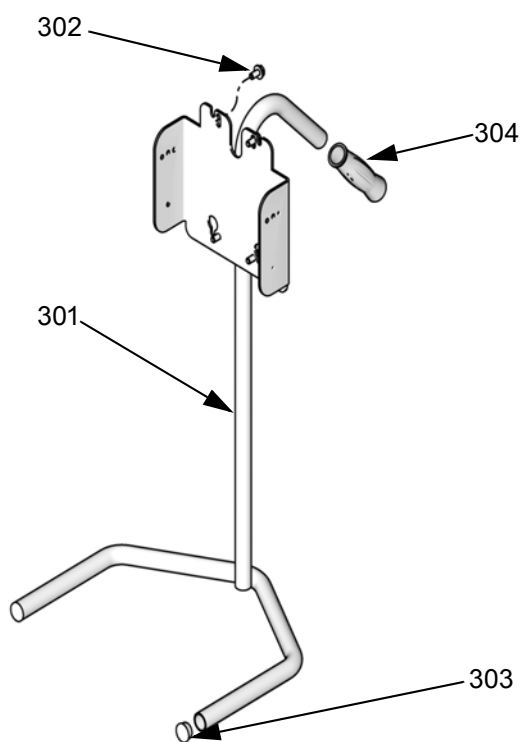
Κιτ Στερέωσης σε Τροχήλατο 289694



ti12634a

| Αναφ. | Εξάρτημα | Περιγραφή | Ποσ. |
|-------|----------|----------------------------|------|
| 201 | ---- | ΤΡΟΧΗΛΑΤΟ, πλαίσιο | 1 |
| 202 | ---- | ΛΑΒΗ, τροχήλατο | 1 |
| 203 | 15C871 | ΠΩΜΑ, πόδι | 2 |
| 204 | ---- | ΧΙΤΩΝΙΟ, λαβή τροχήλατου | 2 |
| 205 | 119451 | ΡΟΔΑ, ημι-πνευματική | 2 |
| 206 | 119452 | ΠΩΜΑ, πλήμνη | 2 |
| 207 | 115480 | ΚΟΥΜΠΙ, λαβή σχήματος T | 2 |
| 208 | 116630 | ΒΙΔΑ, καρότσι | 2 |
| 209 | 111799 | ΒΙΔΑ, με κεφαλή, M8 x 1,25 | 4 |

Κιτ Στερέωσης σε Στατώ 24A577

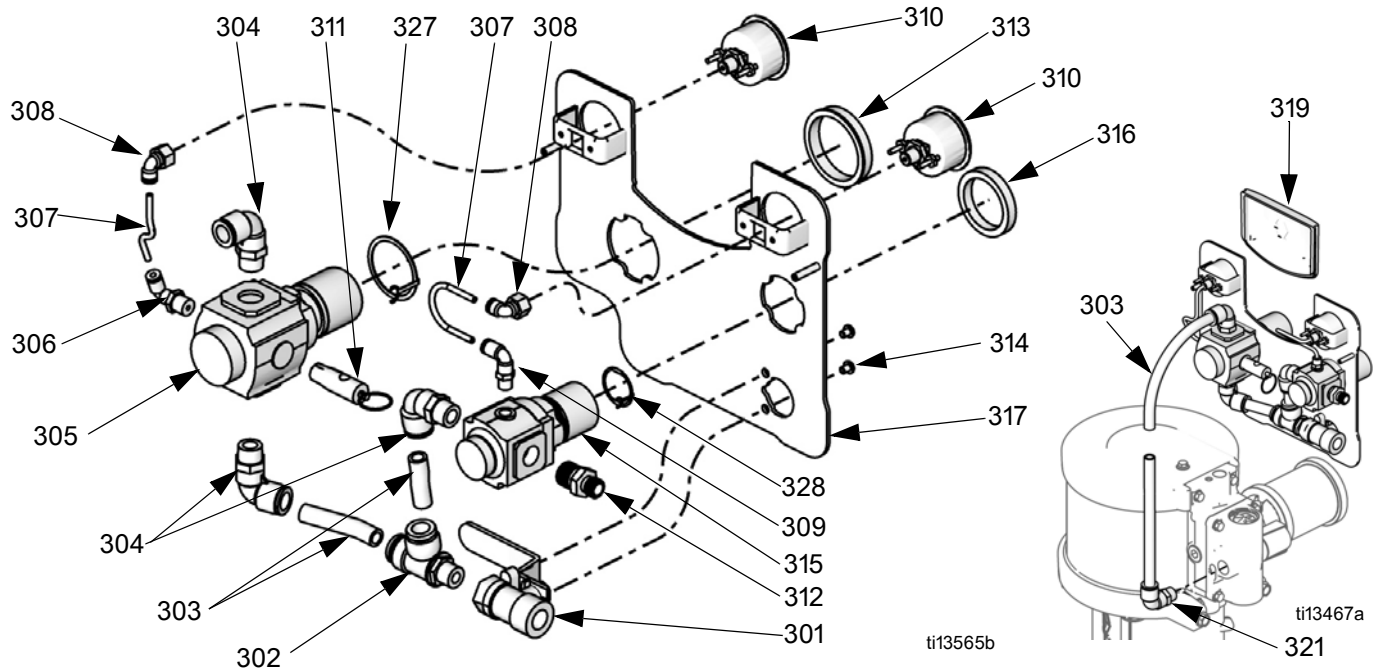


ti12635a

| Αναφ. | Εξάρτημα | Περιγραφή | Ποσ. |
|-------|----------|----------------------------|------|
| 301 | ---- | ΠΛΑΙΣΙΟ | 1 |
| 302 | 111799 | ΒΙΔΑ, με κεφαλή, M8 x 1,25 | 4 |
| 303 | 105521 | ΠΩΜΑ, σωλήνας | 2 |
| 304 | 108063 | ΛΑΒΗ, χειρολαβή | 1 |

ΣΗΜΕΙΩΣΗ: Το Κιτ Στερέωσης Χειριστηρίου Αέρα 24E883 (βλ. σελ. 48) απαιτείται επίσης για τη στερέωση σε στατώ ενός πακέτου που διαθέτει πίνακα ελέγχου.

Κιτ Πίνακα Ελέγχου Αντλίας και Πιστολιού



Αεροκινητήρες M12xxx και M18xxx

Κιτ 24A581, 24A582 και 24A584

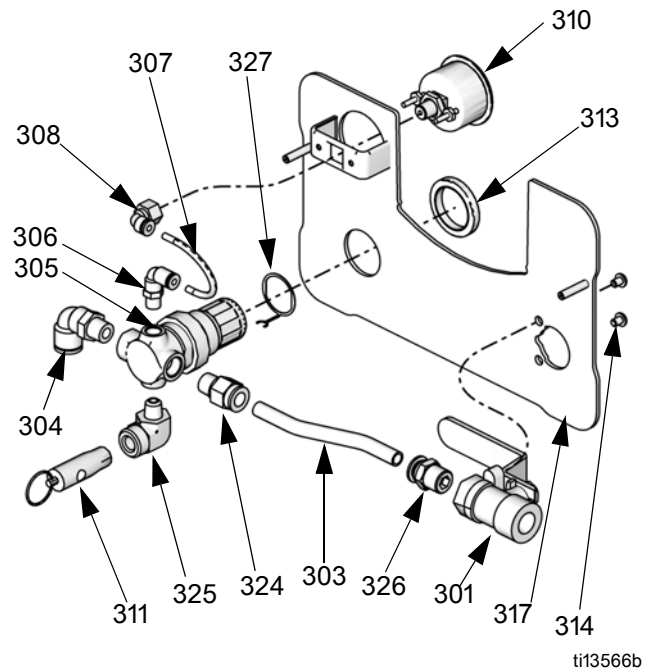
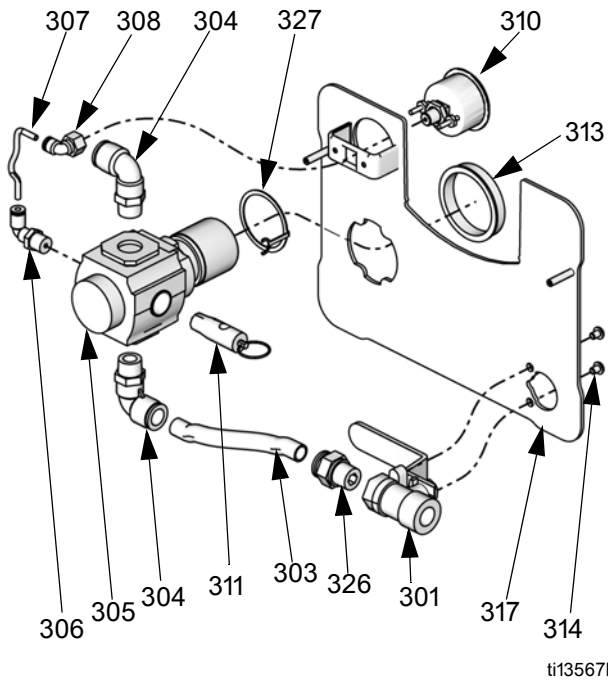
| Αναφ. | Εξάρτημα | Περιγραφή | Ποσ. |
|-------|----------------------------|---|---------|
| 301 | 114362 | ΒΑΛΒΙΔΑ, ένσφαιρη | 1 |
| 302 | 15T643 | ΣΤΡΟΦΕΑΣ, σχήματος T, 3/8 npt(m) x 1/2T | 1 |
| 303 | ---- | ΣΩΛΗΝΑΣ, 1/2 OD, κόψιμο στα μέτρα, παραγγελία Κιτ Σωλήνωσης 24D496 | 1,3 ft. |
| 304 | 121212 | ΑΓΚΩΝΑΣ, στροφέας, 1/2T x 3/8 npt(m) | 3 |
| 305 | 15T536 | ΡΥΘΜΙΣΤΗΣ, αέρας, αντλία, 3/8 npt | 1 |
| 306 | ---- | ΑΓΚΩΝΑΣ, στροφέας, 5/32 T x 1/4 npt | 1 |
| 307* | ---- | ΣΩΛΗΝΑΣ, μαύρος, κόψιμο στα μέτρα, παραγγελία Κιτ Σωλήνωσης 24D496 | 4 in. |
| 308 | 15T498 | ΣΤΡΟΦΕΑΣ, 90°, 5/32T x 1/8 npt(f) | 2 |
| 309 | 15T866 | ΑΓΚΩΝΑΣ, στροφέας, 5/32T x 1/8 npt | 1 |
| 310 | 15T500 | ΜΕΤΡΗΤΗΣ, πίεση | 2 |
| 311 | 113498 116643 120306 | ΒΑΛΒΙΔΑ, ασφαλείας Κιτ 24A581 Κιτ 24A582 Κιτ 24A584 | 1 |
| 312 | 164672 | ΠΡΟΣΑΡΜΟΓΕΑΣ | 1 |
| 313 | 15T538 | ΠΑΞΙΜΑΔΙ, ρυθμιστής | 1 |
| 314 | 114381 | ΒΙΔΑ, με κεφαλή σχήματος κουμπιού | 2 |
| 315 | 15T539 | ΡΥΘΜΙΣΤΗΣ, αέρας, πιστόλι, 3/8 npt | 1 |
| 316 | 116514 | ΠΑΞΙΜΑΔΙ, ρυθμιστής | 1 |
| 317 | ---- | ΠΙΝΑΚΑΣ | 1 |
| 318 | ---- | ΕΤΙΚΕΤΑ, πίνακας (δεν φαίνεται στο σχήμα) | 1 |
| 319 | ---- | ΕΝΘΕΤΟ | 1 |
| 320 | 105332 | ΠΑΞΙΜΑΔΙ, ασφάλιση (δεν φαίνεται στο σχήμα) | 2 |
| 321 | ---- | ΑΓΚΩΝΑΣ, 1/2T x 1/2 npt | 1 |
| 322 | ---- | ΚΑΛΥΜΜΑ, φακός, φύλλο 12 αυτοκόλλητων (δεν φαίνεται στο σχήμα), παραγγελία Κιτ 24A540 για 5 φύλλα | 1 |
| 327 | 24P814 | ΔΑΚΤΥΛΙΟΣ, γείωση | 1 |
| 328 | 24P813 | ΔΑΚΤΥΛΙΟΣ, γείωση | 1 |

Αεροκινητήρες M02xxx και M04xxx

Κιτ 24A585

| Αναφ. | Εξάρτημα | Περιγραφή | Ποσ. |
|-------|----------|---|---------|
| 301 | 114362 | ΒΑΛΒΙΔΑ, ένσφαιρη, 3/8-18npt(f) | 1 |
| 302 | ---- | ΣΤΡΟΦΕΑΣ, σχήμα T | 1 |
| 303 | ---- | ΣΩΛΗΝΑΣ, 3/8 OD, κόψιμο στα μέτρα, παραγγελία Κιτ Σωλήνωσης 24D496 | 1,3 ft. |
| 304 | 121141 | ΑΓΚΩΝΑΣ, στροφέας, 3/8T x 1/4 npt(m) | 3 |
| 305 | 15T499 | ΡΥΘΜΙΣΤΗΣ, αέρας, αντλία, 1/4 npt | 1 |
| 306 | 15T866 | ΑΓΚΩΝΑΣ, στροφέας, 5/32T x 1/8 npt | 1 |
| 307 | ---- | ΣΩΛΗΝΑΣ, μαύρος, κόψιμο στα μέτρα, παραγγελία Κιτ Σωλήνωσης 24D496 | 4 in. |
| 308 | 15T498 | ΣΤΡΟΦΕΑΣ, 90°, 5/32T x 1/8 npt(f) | 2 |
| 309 | 15T866 | ΑΓΚΩΝΑΣ, στροφέας, 5/32T x 1/8 npt | 1 |
| 310 | 15T500 | ΜΕΤΡΗΤΗΣ, πίεση | 2 |
| 311 | 113498 | ΒΑΛΒΙΔΑ, ασφαλείας | 1 |
| 312 | 162453 | ΠΡΟΣΑΡΜΟΓΕΑΣ, 1/4 nps(m) x 1/4 npt | 1 |
| 313 | 115244 | ΠΑΞΙΜΑΔΙ, ρυθμιστής | 2 |
| 314 | 114381 | ΒΙΔΑ, με κεφαλή σχήματος κουμπιού | 2 |
| 315 | 15T499 | ΡΥΘΜΙΣΤΗΣ, αέρας, πιστόλι, 1/4 npt | 1 |
| 316 | 115244 | ΠΑΞΙΜΑΔΙ, ρυθμιστής | 1 |
| 317 | ---- | ΠΙΝΑΚΑΣ | 1 |
| 318 | ---- | ΕΤΙΚΕΤΑ, πίνακας (δεν φαίνεται στο σχήμα) | 1 |
| 319 | ---- | ΕΝΘΕΤΟ | 1 |
| 320 | 105332 | ΠΑΞΙΜΑΔΙ, ασφάλιση (δεν φαίνεται στο σχήμα) | 2 |
| 321 | 121141 | ΑΓΚΩΝΑΣ, 3/8T x 1/4 npt(m) | 1 |
| 322 | ---- | ΚΑΛΥΜΜΑ, φακός, φύλλο 12 αυτοκόλλητων (δεν φαίνεται στο σχήμα), παραγγελία Κιτ 24A540 για 5 φύλλα | 1 |
| 323 | ---- | ΑΓΚΩΝΑΣ, 1/4 npt(f) x 1/8 npt(m) | 1 |
| 327 | 24P812 | ΔΑΚΤΥΛΙΟΣ, γείωση | 1 |
| 328 | 24P812 | ΔΑΚΤΥΛΙΟΣ, γείωση | 1 |

Κιτ Πίνακα Ελέγχου Αντλίας Μόνο



Αεροκινητήρες M07xxx, M12xxx και M18xxx

Κιτ 24A583

| Αναφ. | Εξάρτημα | Περιγραφή | Ποσ. |
|-------|----------|---|---------|
| 301 | 114362 | ΒΑΛΒΙΔΑ, ένσφαιρη | 1 |
| 303 | ---- | ΣΩΛΗΝΑΣ, 1/2 OD, κόψιμο στα μέτρα, παραγγελία Κιτ Σωλήνωσης 24D496 | 1,5 ft. |
| 304 | 121212 | ΑΓΚΩΝΑΣ, στροφέας, 1/2T x 3/8 npt(m) | 2 |
| 305 | 15T536 | ΡΥΘΜΙΣΤΗΣ, αέρας, 3/8 npt | 1 |
| 306 | ---- | ΑΓΚΩΝΑΣ, στροφέας, 5/32 T x 1/4 npt | 1 |
| 307 | ---- | ΣΩΛΗΝΑΣ, μαύρος, κόψιμο στα μέτρα, παραγγελία Κιτ Σωλήνωσης 24D496 | 5 in. |
| 308 | ---- | ΣΤΡΟΦΕΑΣ, 90°, 5/32T x 1/8 npt(f) | 1 |
| 310 | 15T500 | ΜΕΤΡΗΤΗΣ, πίεση | 1 |
| 311 | 113498 | ΒΑΛΒΙΔΑ, ασφαλείας | 1 |
| 313 | 15T538 | ΠΑΞΙΜΑΔΙ, ρυθμιστής | 1 |
| 314 | 114381 | ΒΙΔΑ, με κεφαλή σχήματος κουμπιού | 2 |
| 317 | ---- | ΠΙΝΑΚΑΣ | 1 |
| 318 | ---- | ΕΤΙΚΕΤΑ, πίνακας (δεν φαίνεται στο σχήμα) | 1 |
| 319 | ---- | ΕΝΘΕΤΟ (βλ. ένθετη απεικόνιση στη σελ. 46) | 1 |
| 320 | 105332 | ΠΑΞΙΜΑΔΙ, ασφάλιση (δεν φαίνεται στο σχήμα) | 2 |
| 321 | ---- | ΑΓΚΩΝΑΣ, 1/2T x 1/2 npt (βλ. ένθετη απεικόνιση στη σελ. 46) | 1 |
| 322 | ---- | ΚΑΛΥΜΜΑ, φακός, φύλλο 12 αυτοκόλλητων (δεν φαίνεται στο σχήμα), παραγγελία Κιτ 24A540 για 5 φύλλα | 1 |
| 326 | ---- | ΠΡΟΣΑΡΤΗΜΑ, ευθύ, 1/2T x 3/8 npt(m) | 1 |
| 327 | 24P814 | ΔΑΚΤΥΛΙΟΣ, γείωση | 1 |

Αεροκινητήρες M02xxx και M04xxx

Κιτ 24A586

| Αναφ. | Εξάρτημα | Περιγραφή | Ποσ. |
|-------|----------|---|---------|
| 301 | 114362 | ΒΑΛΒΙΔΑ, ένσφαιρη | 1 |
| 303 | ---- | ΣΩΛΗΝΑΣ, 3/8 OD, κόψιμο στα μέτρα, παραγγελία Κιτ Σωλήνωσης 24D496 | 1,3 ft. |
| 304 | 121141 | ΑΓΚΩΝΑΣ, στροφέας, 3/8T x 1/4 npt(m) | 1 |
| 305 | 15T499 | ΡΥΘΜΙΣΤΗΣ, αέρας, 1/4 npt | 1 |
| 306 | 15T866 | ΑΓΚΩΝΑΣ, στροφέας, 5/32T x 1/8 npt | 1 |
| 307 | ---- | ΣΩΛΗΝΑΣ, μαύρος, κόψιμο στα μέτρα, παραγγελία Κιτ Σωλήνωσης 24D496 | 4 in. |
| 308 | 15T498 | ΣΤΡΟΦΕΑΣ, 90°, 5/32T x 1/8 npt(f) | 1 |
| 310 | 15T500 | ΜΕΤΡΗΤΗΣ, πίεση | 1 |
| 311 | 113498 | ΒΑΛΒΙΔΑ, ασφαλείας | 1 |
| 313 | 115244 | ΠΑΞΙΜΑΔΙ, ρυθμιστής | 1 |
| 314 | 114381 | ΒΙΔΑ, με κεφαλή σχήματος κουμπιού | 2 |
| 317 | ---- | ΠΙΝΑΚΑΣ | 1 |
| 318 | ---- | ΕΤΙΚΕΤΑ, πίνακας (δεν φαίνεται στο σχήμα) | 1 |
| 319 | ---- | ΕΝΘΕΤΟ (βλ. ένθετη απεικόνιση στη σελ. 46) | 1 |
| 320 | 105332 | ΠΑΞΙΜΑΔΙ, ασφάλιση (δεν φαίνεται στο σχήμα) | 2 |
| 321 | 121141 | ΑΓΚΩΝΑΣ, στροφέας, 3/8T x 1/4 npt(m) (βλ. ένθετη απεικόνιση στη σελ. 46) | 1 |
| 322 | ---- | ΚΑΛΥΜΜΑ, φακός, φύλλο 12 αυτοκόλλητων (δεν φαίνεται στο σχήμα), παραγγελία Κιτ 24A540 για 5 φύλλα | 1 |
| 324 | ---- | ΠΡΟΣΑΡΤΗΜΑ, ευθύ, 3/8T x 1/4 npt(m) | 1 |
| 325 | ---- | ΑΓΚΩΝΑΣ, 1/4 npt(f) x 1/8 npt(m) | 1 |
| 326 | ---- | ΠΡΟΣΑΡΤΗΜΑ, ευθύ, 3/8T x 3/8 npt(m) | 1 |
| 327 | 24P812 | ΔΑΚΤΥΛΙΟΣ, γείωση | 1 |

DataTrak

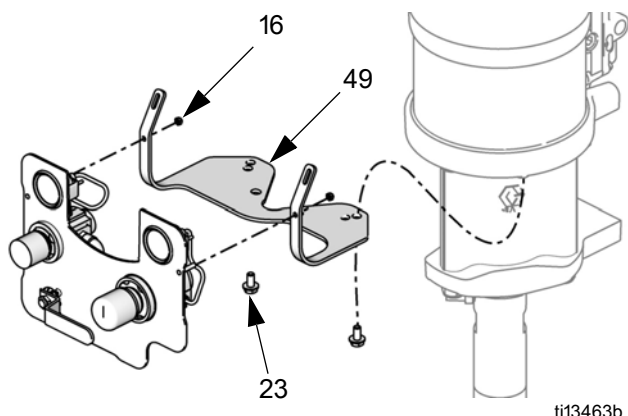
ΣΗΜΕΙΩΣΗ: Βλ. εγχειρίδιο του DataTrak, 313541, για όλους τους σχετικούς αριθμούς προϊόντος και πληροφορίες κιτ DataTrak, συμπεριλαμβανομένου του διακόπτη με γλωσσίδα και της βαλβίδας σωληνοειδούς.

Κιτ Χοάνης 256410

Περιλαμβάνει χοάνη (15), σωλήνα εισόδου (17), δακτύλιο σχήματος O (19), σίτα (20) και προσάρτημα (21, αντλίες των 25cc μόνο).

Κιτ Στερέωσης Χειριστηρίων Αέρα 24E883, Επιτοίχιο και Στατώ

Το κιτ 24E883 περιλαμβάνει στήριγμα (49), δύο εξαγωνικά παξιμάδια (16) και δύο βίδες (23). Χρησιμοποιήστε οποιοδήποτε από τα σετ οπών στερέωσης.



Κιτ Εύκαμπτου Σωλήνα Αναρρόφησης 5 Γαλονιών

Περιλαμβάνει εύκαμπτο σωλήνα αναρρόφησης (4) και διηθητήρα (5).

| Κιτ | Πακέτα | Επιτοίχια/ Τροχήλατο |
|--------|--|-------------------------|
| 256420 | 10:1, 15:1, 30:1 -- Αεροκινητήρες M02xxx και M04xxx μόνο | Και τα δύο |
| 256421 | 23:1, 30:1 (M12xxx X L075xx), 36:1, 45:1, 48:1 | Τροχήλατο |
| 256422 | 15:1 (M12xxx X L150xx), 18:1, 24:1, 28:1 | Τροχήλατο |
| 256423 | 23:1, 30:1 (M12xxx X L075xx), 36:1, 45:1, 48:1 | Επιτοίχια |
| 256424 | 15:1 (M12xxx X L150xx), 18:1, 24:1, 28:1 | Επιτοίχια |

256426 - Συσκευασία των 10 διηθητήρων (5) για το Κιτ 256420.

Κιτ Εύκαμπτου Σωλήνα Αναρρόφησης 55 Γαλονιών

Περιλαμβάνει εύκαμπτο σωλήνα αναρρόφησης, προσαρμογέα στομίου και διηθητήρα.

24A954 - εύκαμπτος σωλήνας 3/4 in.

24B598 - εύκαμπτος σωλήνας 1 in.

Κιτ Εύκαμπτου Σωλήνα Αναρρόφησης από PTFE

Για την άντληση όξινων υλικών που είναι συμβατά με PTFE. Περιλαμβάνει εύκαμπτο σωλήνα αναρρόφησης, στροφέα και διηθητήρα.

| Κιτ | Περιγραφή | Επιτοίχια/ Τροχήλατο |
|--------|--|---------------------------|
| 24B337 | εύκαμπτος σωλήνας 3/4 in., επικαλυμμένος με PTFE, με αγκώνα στροφέα | Τροχήλατο |
| 24B338 | εύκαμπτος σωλήνας 1 in., επικαλυμμένος με PTFE, με αγκώνα στροφέα | Τροχήλατο |
| 24B424 | εύκαμπτος σωλήνας 3/4 in., επικαλυμμένος με PTFE, με ευθύ στροφέα | Επιτοίχια |
| 24B425 | εύκαμπτος σωλήνας 1 in., επικαλυμμένος με PTFE, με ευθύ στροφέα | Επιτοίχια |
| 24J315 | εύκαμπτος σωλήνας 3/8 in., σύνδεση 1/2 in., επικαλυμμένος με PTFE, με ευθύ στροφέα | Επιτοίχια ή Τροχήλατο* |

* Η στερέωση σε τροχήλατο απαιτεί ξεχωριστό προσάρτημα, Αρ. Προϊόντος 114874.

Κιτ Βαλβίδας Αποστράγγισης 256425

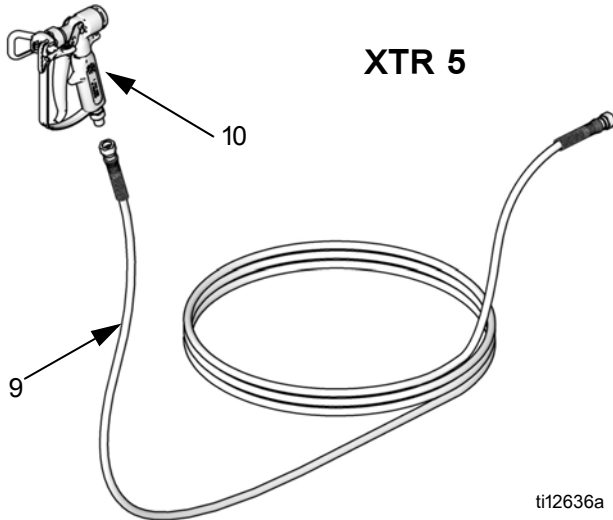
Περιλαμβάνει βαλβίδα αποστράγγισης (41), σύζευξη (44) και εύκαμπτο σωλήνα (45).

Κιτ Ενισχυμένων Στεγανοποιητικών Τύπου V από PTFE

ΣΗΜΕΙΩΣΗ: βλ. εγχειρίδιο 312792 για πληροφορίες σχετικά με τα προαιρετικά κιτ με ενισχυμένα στεγανοποιητικά από PTFE για χρήση με υλικά που προκαλούν ζητήματα χημικής συμβατότητας με UHMWPE, όπως υλικά όξινου καταλύτη.

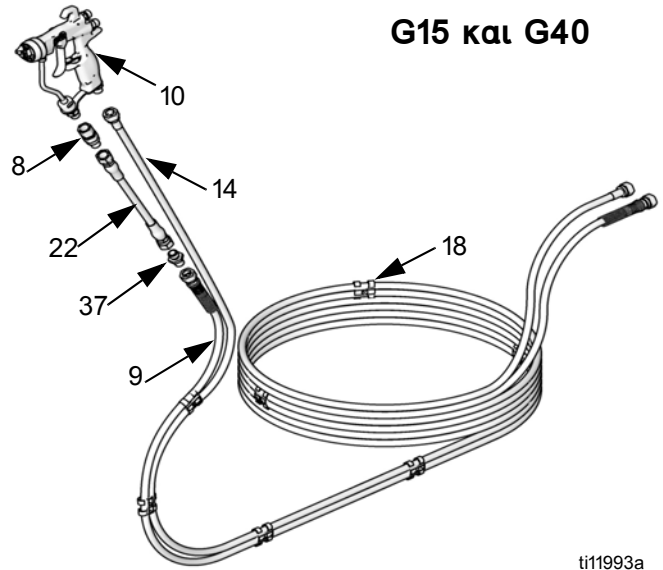
Πιστόλια και Εύκαμπτοι Σωλήνες

Για να βρείτε τα σωστά εξαρτήματα για το μοντέλο σας, εντοπίστε το πιστόλι που έχετε. Οι σωστοί εύκαμπτοι σωλήνες και τα σχετικά εξαρτήματα παρατίθενται στον πίνακα κάτω από κάθε πιστόλι.



ti12636a

| Αναφ. | Εξάρτημα | Περιγραφή | Ποσ. |
|-------|----------|---|------|
| 9 | 241812 | ΣΩΛΗΝΑΣ, υγρό G10xxx-G30xxx. Εξαιρέσεις παρατίθενται στη συνέχεια αυτού του πίνακα. 25 ft (7,6 m), 3300 psi (22,7 MPa, 227 bar) μέγιστη πίεση λειτουργίας | 1 |
| | H52525 | G30W57-G30W60, G48xxx. 25 ft (7,6 m), 5600 psi (38,6 MPa, 386 bar) μέγιστη πίεση λειτουργίας | |
| | 24B562 | G30C13 και G30C57. 50 ft (15,2 m), 3300 psi (22,7 MPa, 227 bar) μέγιστη πίεση λειτουργίας | |
| | H42525 | G36xxx-G45xxx. 25 ft (7,6 m). 4500 psi (30,1 MPa, 310 bar) μέγιστη πίεση λειτουργίας | |
| 10 | XTR501 | ΠΙΣΤΟΛΙ, XTR | 1 |
| | XTR504 | ΠΙΣΤΟΛΙ, XTR με ακροφύσιο RAC | 1 |



ti11993a

| Αναφ. | Εξάρτημα | Περιγραφή | Ποσ. |
|-------|----------|--|------|
| 8 | 189018 | ΣΤΡΟΦΕΑΣ, εύκαμπτος σωλήνας υγρού | 1 |
| 9 | 241812 | ΣΩΛΗΝΑΣ, υγρό G10xxx-G30xxx, 25 ft (7,6 m), 3300 psi (22,7 MPa, 227 bar) μέγιστη πίεση λειτουργίας | 1 |
| | 24A446 | G36xxx-G48xxx, 23 ft (7 m). 4100 psi (28,3 MPa, 283 bar) μέγιστη πίεση λειτουργίας | |
| 10 | 24C855 | ΠΙΣΤΟΛΙ, G40 | 1 |
| | 24C857 | ΠΙΣΤΟΛΙ, G40 με ακροφύσιο RAC | 1 |
| | 24C853 | ΠΙΣΤΟΛΙ, G15 | 1 |
| 11 | AAM413 | ΑΚΡΟΦΥΣΙΟ | 1 |
| 12 | AAMxxx | ΑΚΡΟΦΥΣΙΟ, επιλογή, βλ. εγχειρίδιο του πιστολιού | 1 |
| 14 | 256390 | ΕΥΚΑΜΠΤΟΣ ΣΩΛΗΝΑΣ, αέρας | 1 |
| 18 | ----- | ΚΛΙΠ, εύκαμπτος σωλήνας. παραγγελία Κιτ 24A588 για συσκευασία των 10 | 7 |
| 22 | 239069 | ΕΥΚΑΜΠΤΟΣ ΣΩΛΗΝΑΣ, μαστιγοειδής (πακέτα G36xxx-G48xxx μόνο) | 1 |
| 37 | 166846 | ΠΡΟΣΑΡΜΟΓΕΑΣ, για μαστιγοειδή εύκαμπτο σωλήνα | 1 |

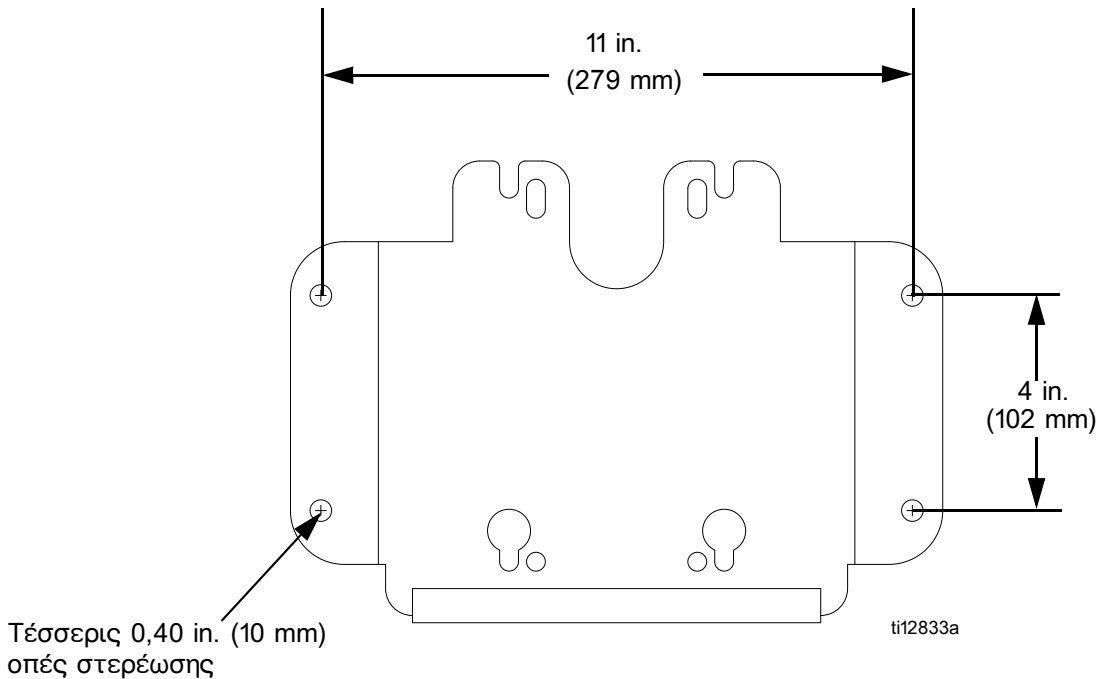
Κιτ Εύκαμπτου Σωλήνα Αέρα/Υγρού 50 ft 24A955

Προαιρετικός εύκαμπτος σωλήνας υγρού/αέρα 50 ft με 20 κλιπ. Χρήση με τα μοντέλα G10xxx-G30xxx μόνο (3300 psig μέγιστη πίεση λειτουργίας υγρού).

Εύκαμπτος Σωλήνας Υγρού 50 ft 24A413

Προαιρετικός εύκαμπτος σωλήνας 50 ft, 5600 psi (38,6 MPa, 386 bar) μέγιστη πίεση λειτουργίας.

Διαστάσεις Στερέωσης Επιτοίχιου Στηρίγματος



Τεχνικά Στοιχεία

| | |
|---|---|
| Μέγιστη πίεση λειτουργίας υγρού | βλ. πίνακα Μοντέλα στη σελ. 6. |
| Μέγιστη πίεση εισόδου αέρα πιστολιού | 100 psi (0,7 MPa, 7,0 bar) |
| Μέγιστη πίεση εισόδου αέρα πιστολιού | 100 psi (0,7 MPa, 7,0 bar) |
| Αναλογία. | βλ. πίνακα Μοντέλα στη σελ. 6. |
| Μέγεθος εισαγωγής αέρα | 3/8-18npt(θηλ.) |
| Εύρος θερμοκρασίας αέρα περιβάλλοντος | 35°F–120°F (2°C–49°C) |
| Μέγιστη θερμοκρασία υγρού | 160°F (71°C) |
| Ηχητικά δεδομένα | βλ. τα Τεχνικά Στοιχεία στο εγχειρίδιο 312796 του αεροκινητήρα. |
| Διαβρεχόμενα εξαρτήματα | Αντλία εκτοπίσματος: Ανοξειδωτος χάλυβας, καρβίδιο του βολφραμίου με 6% νικέλιο, UHMWPE, PTFE Πιστόλι ψεκασμού: βλ. το εγχειρίδιο 3A0149 (πιστόλια AA) ή το εγχειρίδιο 312145 (πιστόλια XTR). Εύκαμπτοι σωλήνες υγρού: νάυλον Διάταξη αναρρόφησης: ανοξειδωτος χάλυβας, νάυλον Φίλτρο υγρού: βλ. εγχειρίδιο 307273. Βαλβίδα αποστράγγισης: ανοξειδωτος χάλυβας, νάυλον |

Βάρη Συσκευασίας

| Αναλογία, Κινητήρας, Αντλία Εκτοπίσματος | Βάρος σε lb (kg) | | | | |
|---|--------------------------|---|---|--|---|
| | Εγκατεστημένη αντλία* | Εγκατεστημένη αντλία* + κιτ σιφωνίου | Εγκατεστημένη αντλία + κιτ σιφωνίου + φίλτρο υγρού | Εγκατεστημένη αντλία* + κιτ σιφωνίου ή χοάνη + πιστόλι και εύκαμπτοι σωλήνες | Εγκατεστημένη αντλία* + κιτ σιφωνίου ή χοάνη + πιστόλι και εύκαμπτοι σωλήνες + φίλτρο υγρού |
| Στερέωση σε τροχήλατο | | | | | |
| 10:1, M04xxx, LW075A | 68 (31) | 69 (32) | ---- | 76 (35) | 81 (37) |
| 15:1, M02xxx, LW025A | 53 (24) | 54 (25) | ---- | 62 (29) | 67 (31) |
| 15:1, M04xxx, LW050A | 66 (30) | 67 (31) | ---- | 75 (34) | 79 (36) |
| 15:1, M12xxx, LW150A | 100 (45) | 103 (47) | 109 (49) | ----- | 113 (51) |
| 18:1, M12xxx, LW125A | 100 (45) | 104 (47) | 109 (49) | ----- | 113 (51) |
| 23:1, M12xxx, LW100A | 98 (45) | 101 (46) | 105 (48) | ----- | 111 (50) |
| 24:1, M18xxx, LW150A | 102 (46) | ----- | 111 (50) | ----- | 116 (53) |
| 28:1, M18xxx, LW125A | 102 (46) | ----- | 111 (50) | ----- | 116 (53) |
| 30:1, M04xxx, LW025A | 60 (28) | 61 (28) | ----- | 68 (31) | 73 (34) |
| 30:1, M12xxx, LW075A | 94 (43) | 98 (45) | 104 (47) | ----- | 108 (49) |
| 36:1, M18xxx, LW100A | 100 (45) | ----- | 108 (49) | ----- | 114 (52) |
| 45:1, M12xxx, LW050A | 92 (42) | 96 (43) | 101 (46) | 101 (46) | 106 (48) |
| 48:1, M18xxx, LW075A | 97 (44) | ----- | 105 (48) | 106 (48) | 110 (50) |
| Επιτόχια Στερέωση | | | | | |
| 10:1, M04xxx, LW075A | 42 (19) | 43 (20) | ----- | 48 (22) | 53 (24) |
| 15:1, M02xxx, LW025A | 27 (12) | 28 (13) | ----- | 33 (15) | 38 (17) |
| 15:1, M04xxx, LW050A | 40 (18) | 41 (19) | ----- | 46 (21) | 51 (23) |
| 15:1, M12xxx, LW150A | 73 (33) | ----- | 81 (37) | ----- | 86 (39) |
| 18:1, M12xxx, LW125A | 72 (33) | ----- | 81 (37) | ----- | 86 (39) |
| 23:1, M12xxx, LW100A | 70 (32) | ----- | 78 (35) | ----- | 83 (38) |
| 24:1, M18xxx, LW150A | 76 (35) | ----- | 84 (38) | ----- | 89 (40) |
| 28:1, M18xxx, LW125A | 75 (34) | ----- | 83 (38) | ----- | 87 (39) |
| 30:1, M04xxx, LW025A | 34 (15) | 35 (16) | ----- | 40 (18) | 44 (20) |
| 30:1, M12xxx, LW075A | 67 (30) | ----- | 75 (34) | ----- | 80 (36) |
| 36:1, M18xxx, LW100A | 73 (33) | ----- | 81 (37) | ----- | 87 (39) |
| 45:1, M12xxx, LW050A | 65 (29) | ----- | 73 (33) | ----- | 80 (36) |
| 48:1, M18xxx, LW075A | 70 (32) | ----- | 78 (35) | ----- | 84 (38) |
| Στερέωση σε Στατώ | | | | | |
| 15:1, M02xxx, LW025A | 29 (13) | 30 (14) | ----- | 36 (16) | 41 (19) |
| 30:1, M04xxx, LW025A | 36 (16) | 37 (17) | ----- | 43 (20) | 48 (22) |
| 15:1, M04xxx, LW050A | 42 (19) | 43 (20) | ----- | 49 (22) | 54 (25) |

* Περιλαμβάνει τα χειριστήρια αέρα.

----- Αυτή η διαμόρφωση εξαρτημάτων δεν προσφέρεται για αυτά τα μοντέλα.

Βασική εγγύηση Graco

Η Graco εγγυάται ότι όλος ο εξοπλισμός που αναφέρεται στο παρόν έγγραφο, ο οποίος κατασκευάζεται από την Graco και φέρει το όνομά της, είναι απαλλαγμένος από ατέλειες στο υλικό και στην καταργασία κατά την ημερομηνία πώλησης στον αρχικό αγοραστή για χρήση. Με εξαίρεση οποιασδήποτε πρόσθετης, διευρυμένης ή περιορισμένης εγγύησης που δημοσιεύεται από την Graco, η Graco, για μια περίοδο δώδεκα μηνών από την ημερομηνία πώλησης, θα επισκευάζει ή θα αντικαθιστά οποιοδήποτε μέρος του εξοπλισμού που καθορίζεται από την Graco ότι είναι ελαττωματικό. Η παρούσα εγγύηση ισχύει μόνο εφόσον ο εξοπλισμός τοποθετείται, χρησιμοποιείται και συντηρείται σύμφωνα με τις γραπτές συστάσεις της Graco.

Η παρούσα εγγύηση δεν καλύπτει ελαττωματική εγκατάσταση, κακή εφαρμογή, εκτριβή, διάβρωση, ανεπαρκή ή ανάρμοστη συντήρηση, αμέλεια, ατύχημα, παραποίηση ή αντικατάσταση εξαρτημάτων τρίτων κατασκευαστών και η Graco δεν θα φέρει την ευθύνη για γενική φθορά λόγω χρήσης, ή οποιαδήποτε δυσλειτουργία, ζημία ή φθορά που προκαλούνται από τα ανωτέρω. Επίσης, η Graco δεν θα είναι υπεύθυνη για δυσλειτουργία, ζημία ή φθορά που προκαλούνται από ασυμβατότητα του εξοπλισμού της Graco με δομές, εξαρτήματα, εξοπλισμό ή υλικά που δεν παρέχονται από την Graco, ή από ακατάλληλο σχεδιασμό, κατασκευή, εγκατάσταση, λειτουργία ή συντήρηση των δομών, εξαρτημάτων, εξοπλισμού ή υλικών που δεν παρέχονται από την Graco.

Η παρούσα εγγύηση ισχύει με την προϋπόθεση της προπληρωμένης επιστροφής του εξοπλισμού που θεωρείται ότι είναι ελαττωματικός σε εξουσιοδοτημένο διανομέα της Graco για επαλήθευση της αναφερομένης βλάβης. Εάν η αναφερομένη βλάβη επιβεβαιωθεί, η Graco θα επισκευάσει ή θα αντικαταστήσει δωρεάν οποιαδήποτε ελαττωματικά εξαρτήματα. Ο εξοπλισμός θα επιστραφεί στον αρχικό αγοραστή, ο οποίος έχει προκαταβάλει τα έξοδα επιστροφής. Εάν η επιθεώρηση του εξοπλισμού δεν αποκαλύψει οποιαδήποτε βλάβη στο υλικό ή στην κατασκευή, οι επισκευές θα γίνουν με λογική δαπάνη, η οποία μπορεί να περιλαμβάνει τα έξοδα των εξαρτημάτων, της εργασίας και της μεταφοράς.

Η ΠΑΡΟΥΣΑ ΕΓΓΥΗΣΗ ΙΣΧΥΕΙ ΑΠΟΚΛΕΙΣΤΙΚΑ ΕΝΑΝΤΙ ΟΠΟΙΩΝΔΗΠΟΤΕ ΑΛΛΩΝ ΕΓΓΥΗΣΕΩΝ, ΡΗΤΩΝ Ή ΣΙΩΠΗΡΩΝ ΣΥΜΠΕΡΙΛΑΜΒΑΝΟΜΕΝΗΣ, ΕΝΔΕΙΚΤΙΚΑ, ΤΗΣ ΕΓΓΥΗΣΗΣ ΕΜΠΟΡΕΥΣΙΜΟΤΗΤΑΣ Ή ΤΗΣ ΕΓΓΥΗΣΗΣ ΚΑΤΑΛΛΗΛΟΤΗΤΑΣ ΓΙΑ ΣΥΓΚΕΚΡΙΜΕΝΟ ΣΚΟΠΟ.

Η μόνη υποχρέωση της Graco και η μόνη αποζημίωση του αγοραστή για οποιαδήποτε παραβίαση της εγγύησης θα είναι όπως αναφέρεται ανωτέρω. Ο αγοραστής συμφωνεί ότι καμία άλλη αποζημίωση (συμπεριλαμβανομένων, ενδεικτικά, θετικών ή αποθετικών ζημιών για χαμένα κέρδη, απολεσθείσες πωλήσεις, προσωπικό τραυματισμό ή βλάβη επί της περιουσίας, ή οποιαδήποτε άλλη απρόβλεπτη ή επακόλουθη απώλεια) δεν θα είναι διαθέσιμη. Οποιαδήποτε αγωγή για την παραβίαση της εγγύησης πρέπει να υποβληθεί μέσα σε δύο (2) έτη από την ημερομηνία πώλησης.

Η GRACO ΔΕΝ ΕΓΓΥΑΤΑΙ ΚΑΙ ΑΠΟΠΟΙΕΙΤΑΙ ΟΛΕΣ ΤΙΣ ΣΙΩΠΗΡΕΣ ΕΓΓΥΗΣΕΙΣ ΕΜΠΟΡΕΥΣΙΜΟΤΗΤΑΣ ΚΑΙ ΚΑΤΑΛΛΗΛΟΤΗΤΑΣ ΓΙΑ ΣΥΓΚΕΚΡΙΜΕΝΟ ΣΚΟΠΟ ΓΙΑ ΤΑ ΕΞΑΡΤΗΜΑΤΑ, ΤΟΝ ΕΞΟΠΛΙΣΜΟ, ΤΑ ΥΛΙΚΑ Ή ΤΑ ΣΤΟΙΧΕΙΑ ΠΟΥ ΠΩΛΟΥΝΤΑΙ ΑΠΟ ΤΗΝ GRACO ΑΛΛΑ ΔΕΝ ΚΑΤΑΣΚΕΥΑΖΟΝΤΑΙ ΑΠΟ ΑΥΤΗ. Αυτά τα είδη που πωλούνται, αλλά δεν κατασκευάζονται, από την Graco (όπως οι ηλεκτρικοί κινητήρες, οι διακόπτες, ο σωλήνας, κ.λπ.), υπόκεινται στην εγγύηση του κατασκευαστή τους, αν υπάρχει. Η Graco θα παράσχει στον αγοραστή λογική βοήθεια για την έγερση οποιασδήποτε αξίωσης όσον αφορά την παραβίαση αυτών των εγγυήσεων.

Σε καμία περίπτωση η Graco δεν θα θεωρείται υπεύθυνη για έμμεσες, άμεσες, ειδικές ή αποθετικές ζημιές ως αποτέλεσμα της κάτωθι παροχής εξοπλισμού από την Graco, ή τον εφοδιασμό, την απόδοση ή τη χρήση οποιωνδήποτε προϊόντων ή άλλων αγαθών που πωλούνται στο παρόν, λόγω παραβίασης της σύμβασης, παραβίασης της εγγύησης ή αμέλειας της Graco, ή άλλως.

Πληροφορίες Graco

Για τις πλέον πρόσφατες πληροφορίες σχετικά με τα προϊόντα της Graco, ανατρέξτε στη διεύθυνση www.graco.com.

Για πληροφορίες σχετικά με διπλώματα ευρεσιτεχνίας, ανατρέξτε στην τοποθεσία www.graco.com/patents.

ΓΙΑ ΠΑΡΑΓΓΕΛΙΕΣ, επικοινωνήστε με το διανομέα της Graco ή καλέστε για να εντοπίσετε τον πλησιέστερο διανομέα. **Τηλέφωνο: 612-623-6921 ή Χωρίς Χρέωση: 1-800-328-0211 Φαξ: 612-378-3505**

*Όλα τα γραπτά και οπτικά δεδομένα που περιέχονται στο παρόν έγγραφο αντιπροσωπεύουν τις πιο πρόσφατες πληροφορίες προϊόντος που είναι διαθέσιμες κατά το χρόνο της δημοσίευσης.
Η Graco επιφυλάσσει το δικαίωμα να προβαίνει σε αλλαγές ανά πάσα στιγμή, χωρίς προειδοποίηση.*

Μετάφραση των αρχικών οδηγιών. This manual contains Greek. MM 312797

Κεντρικά Γραφεία της Graco: Minneapolis
Διεθνή Γραφεία: Βέλγιο, Κίνα, Ιαπωνία, Κορέα

GRACO INC. AND SUBSIDIARIES • P.O. BOX 1441 • MINNEAPOLIS MN 55440-1441 • USA
Copyright 2008, Graco Inc. Όλες οι θέσεις παραγωγής της Graco είναι καταχωρημένες κατά ISO 9001.
www.graco.com

Αναθεώρηση W-Ιούνιος 2018