

# Bedieningsinstructies – Onderdelenlijst



OVERBRENGINGSVERHOUDING 1:1

## Fast-Flo<sup>®</sup> Pomp

307427H

Rev. AE

Maximum luchtinlaatdruk: 1,2 MPa (12,4 bar)  
Maximum materiaalwerkdruk: 1,2 MPa (12,4 bar)

Zie pagina 4 voor  modellen met certificatie.



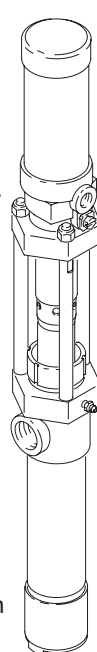
**Lees de waarschuwingen en instructies.**  
Zie blz. 4 voor een overzicht van pompmodellen.



Als dit symbool op het naamplaatje staat, betekent dit dat het product het keurmerk heeft van Underwriters Laboratories Inc. (UL Standaard Nr. 79, Standaard voor elektrisch aangedreven pompen voor afgiftesystemen van benzineproducten). (Noot van vertaler: UL (Underwriters Laboratories Inc.) is een instituut dat keurmerken op het gebied van brandveiligheid toekent).

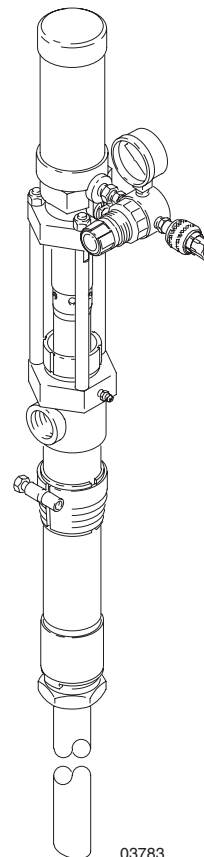
## Inhoudsopgave

Symbolen .....	2
Waarschuwingen .....	2
Pompmodellen .....	4
Installatie .....	5
Bediening .....	8
Onderhoud .....	9
Problemen opsporen en verhelpen .....	10
Onderhoud van de pomp .....	11
Onderdelen van de pomp .....	12
Onderhoud aan de verdringerpomp .....	17
Onderdelen onderpomp .....	18
Toebehoren .....	35
Afmetingen .....	37
Technische gegevens .....	38
Garantie .....	40



03761B

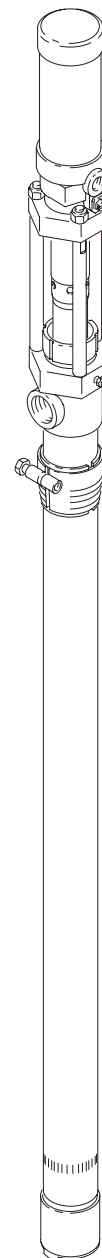
**Korte pomp**



03783

**Pomp met instelbare  
lengte voor vatbevestiging**

**Lange pomp voor  
vatbevestiging**



03761B

GRACO N.V.; Industrieterrein — Oude Bunders;  
Slakweidestraat 31, 3630 Maasmechelen, Belgium  
Tel.: 32 89 770 700 – Fax: 32 89 770 777

©COPYRIGHT 1980, GRACO INC.

BEWEZEN KWALITEIT, TOONAANGEVENDE TECHNOLOGIE.

 0359

# Symbolen

## Waarschuwingssymbool



Dit symbool waarschuwt u voor mogelijk ernstig letsel of de dood als u de aanwijzingen niet opvolgt.

## Voorzichtig-symbool



Dit symbool waarschuwt u voor mogelijke beschadiging of vernietiging van apparatuur als u de aanwijzingen niet opvolgt.

## ! WAARSCHUWING



INSTRUCTIES

### GEVAREN VAN MISBRUIK VAN APPARATUUR

Verkeerd gebruik van de apparatuur kan breuk of defecten veroorzaken en kan leiden tot ernstig letsel.

- Deze apparatuur is uitsluitend bedoeld voor professioneel gebruik.
- Lees alle bedieningsvoorschriften, typeplaatjes en labels, voordat u de apparatuur in gebruik neemt.
- Gebruik de apparatuur uitsluitend voor de toepassing waarvoor ze bedoeld is. Als u twijfelt, bel dan uw Graco-dealer.
- Breng geen wijzigingen of modificaties aan de apparatuur aan. Gebruik uitsluitend Graco-onderdelen en accessoires.
- Controleer de apparatuur dagelijks. Repareer of vervang versleten of beschadigde onderdelen meteen.
- Overschrijd nooit de maximale werkdruk zoals staat aangegeven op de apparatuur of in de **Technische gegevens** voor uw apparatuur. De maximum werkdruk van het zwakste onderdeel in uw systeem niet overschrijden.
- Gebruik materialen en oplosmiddelen die de bevochtigde onderdelen van de apparatuur niet chemisch kunnen aantasten. Raadpleeg het hoofdstuk **Technische gegevens** van alle handboeken voor de apparatuur. Lees de waarschuwingen van de fabrikant van de materialen en oplosmiddelen.
- Zet de pomp stevig vast. Probeer hem niet te laten werken als u hem vasthoudt.
- De apparatuur niet verplaatsen door aan de slangen te trekken.
- Houd slangen uit de buurt van plaatsen waar gereden wordt, scherpe randen, bewegende onderdelen en hete oppervlakken. Graco-slangen niet blootstellen aan temperaturen boven 82°C of onder -40°C.
- Draag gehoorbescherming, als u deze apparatuur bedient.
- Til apparatuur die onder druk staat niet op.
- Houd u aan alle van toepassing zijnde plaatselijke en landelijke voorschriften van de brandweer, van de elektriciteitsmaatschappij en aan overige veiligheidsvoorschriften.

# WAARSCHUWING



## BRAND- EN EXPLOSIEGEVAAR

Slechte aarding, onvoldoende ventilatie, open vuur of vonken kunnen gevaarlijke situaties geven, wat kan leiden tot brand, explosies en zware verwondingen.



- Aard de apparatuur en het te spuiten object. Zie **Het systeem aarden** op blz. 5.
- Als u merkt dat er sprake is van statische elektriciteit of u zelfs een lichte schok krijgt terwijl u de apparatuur bedient, **stop dan onmiddellijk met spuiten/materiaaldosering**. Gebruik het systeem pas weer als u de oorzaak van het probleem kent en het probleem is verholpen.
- Zorg voor goede ventilatie met frisse lucht om te voorkomen dat er een concentratie komt van brandbare dampen van oplosmiddelen of van het materiaal dat wordt gespoten of gedoseerd.
- Houd het spuitgebied vrij van vuil en rommel, zoals oplosmiddel, lappen en benzine.
- Haal de stekkers van alle apparatuur in het spuit- of doseergebied uit de stopcontacten.
- Doof al het open vuur en waakvlammen in het spuit- of doseergebied.
- Niet roken in het spuit- of doseergebied.
- Doe het licht in het spuit- of doseergebied niet aan of uit als u aan het spuiten bent of als er dampen hangen.
- Gebruik in de werkruimte geen benzinemotor.



## GEVAREN VAN GIFTIGE MATERIALEN

Gevaarlijke spuitmaterialen of giftige dampen kunnen ernstig letsel of zelfs de dood veroorzaken als deze in de ogen of op de huid spatten, worden ingeademd of ingeslikt.

- Zorg dat u op de hoogte bent van de specifieke gevaren van de materialen die u gebruikt.
- Bewaar gevaarlijk materiaal in een goedgekeurde materiaalhouder. Voer gevaarlijke materialen af conform alle geldende voorschriften en richtlijnen.
- Alle additieven die worden toegevoegd aan de luchtaanvoer, zoals olie of antivries, worden in de lucht uitgestoten.
- Draag altijd een veiligheidsbril, handschoenen, beschermende kleding en een ademhalingsfilter, zoals aanbevolen door de fabrikant van de gebruikte materialen en oplosmiddelen.



## GEVAAR VAN BEWEGENDE ONDERDELEN

Bewegende delen kunnen vingers afknellen of amputeren.

- Blijf uit de buurt van bewegende delen bij het starten en gebruiken van de pomp.
- Voordat er onderhoud aan de pomp gepleegd wordt moet eerst de **Drukontlastingsprocedure** op blz. 8 worden uitgevoerd, om te voorkomen dat de pomp per ongeluk zou gaan werken.

# Pompmodellen

## POMPEN MET UL-KEURMERK

De volgende pompen hebben het UL-keurmerk voor het verpompen van verf, lak, vernis, thinner en oplosmiddel, indien geïnstalleerd in overeenstemming met de door de NFPA (National Fire Protection Association) opgestelde Standaard Nr. 30, Flammable and Combustible Liquids Code (Regels voor ontvlambare en brandbare materialen) en Nr. 33 Spray Finishing Using Flammable Materials (spuiten met brandbare materialen). Pompen die op de UL-lijst staan zijn geëvalueerd met ASTM-brandstoffen A, C, H, I en IRM nr. 3 olie. Alle materialen die in deze pompen worden gebruikt moeten worden bekeken met deze materialen in het achterhoofd, teneinde de geschiktheid te bepalen. De pompen van koolstofstaal zijn voor niet-corrosieve materialen, de roestvaststalen pompen zijn voor corrosieve materialen.

### Korte pompen

Modelnr.	Verdringerpomp nr.	Omschrijving	Onderdelenpagina's
<b>226943 Serie B</b>	215956 Serie C	Koolstofstaal, leren pakkingen	14, 18
<b>*226944 Serie B</b>	215957 Serie C	Koolstofstaal, polyethyleen pakkingen	14, 19
<b>*226945 Serie B</b>	215958 Serie B	Roestvast staal, polyethyleen pakkingen	15, 28

### Lange pompen voor vatbevestiging

Modelnr.	Verdringerpomp nr.	Omschrijving	Onderdelenpagina's
<b>**226940 Serie B</b>	215953 Serie D	Koolstofstaal, leren pakkingen	12, 18
<b>**226941 Serie B</b>	215954 Serie D	Koolstofstaal, polyethyleen pakkingen	12, 19
<b>**226942 Serie B</b>	215955 Serie B	Roestvast staal, polyethyleen pakkingen	13, 27
<b>686445 Serie A†</b>	215954 Serie D	Koolstofstaal, polyethyleen pakkingen	12, 19

† Model 686445 is inclusief een uitloop, onderdeelnr. 206265.

\*Dit model is  II 2 G T6 gecertificeerd.

\*\*Dit model is  II 1/2 G T6 ITS03ATEX11227 gecertificeerd.

## POMPEN ZONDER UL-KEURMERK

Deze pompen zijn voor niet-corrosieve licht-viskeuze materialen zoals anti-vries, autoruitenreiniger, ATF (Automatic Transmission Fluid), motorolie en hydraulische olie.

### Korte pompen

Modelnr.	Verdringerpomp nr.	Omschrijving	Onderdelenpagina's
<b>226948 Serie B</b>	218114 Serie A	Koolstofstaal, rubber pakkingen	14, 24
<b>226952 Serie B</b>	220439 Serie A	Roestvast staal, rubber pakkingen	15, 34

### Lange pompen voor vatbevestiging

Modelnr.	Verdringerpomp nr.	Omschrijving	Onderdelenpagina's
<b>226947 Serie B</b>	218113 Serie A	Koolstofstaal, rubber pakkingen	12, 24
<b>226951† Serie B</b>	218116 Serie A	Koolstofstaal, rubber pakkingen	16, 25
<b>226953 Serie B</b>	220440 Serie A	Roestvast staal, rubber pakkingen	13, 33

† Model 226951 heeft een zuigbuis die met 457mm verlengd kan worden. De minimum totale lengte is 724 mm, het maximum is 1180 mm.

## POMPEN ZONDER UL-KEURMERK

Deze pompen zijn voor algemene materiaaloverdracht-toepassingen.

### Korte pompen

Modelnr.	Verdringerpomp nr.	Omschrijving	Onderdelenpagina's
<b>*237130 Serie A</b>	237254 Serie A	Koolstofstaal, leren pakkingen	14, 20
<b>*237131 Serie A</b>	237255 Serie A	Koolstofstaal, PTFE pakkingen	14, 22
<b>*237132 Serie A</b>	237256 Serie A	Roestvast staal, PTFE pakkingen	15, 31

### Lange pompen voor vatbevestiging

Modelnr.	Verdringerpomp nr.	Omschrijving	Onderdelenpagina's
<b>**237133 Serie A</b>	215953 Serie D	Koolstofstaal, leren pakkingen	12, 18
<b>**237134 Serie A</b>	237449 Serie A	Koolstofstaal, PTFE pakkingen	12, 21
<b>**237129 Serie A</b>	237253 Serie A	Roestvast staal, PTFE pakkingen	13, 30

# Installatie

## Algemene informatie

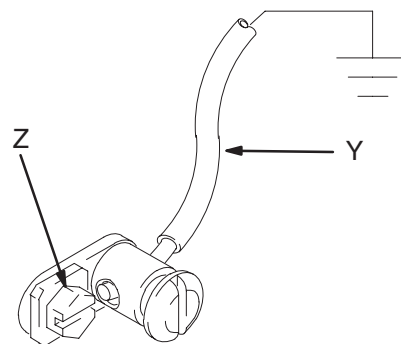
- De opstelling in de afbeelding in Afb. 2 is slechts bedoeld als voorbeeld voor het kiezen en installeren van de systeemcomponenten. Neem contact op met uw Graco-dealer voor hulp bij het samenstellen van een systeem dat aan uw behoeften voldoet.
- Gebruik altijd originele Graco-onderdelen en toebehoren.
- Nummers en letters tussen haakjes verwijzen naar de overeenkomstige aanduidingen in de afbeeldingen en de onderdelentekening op blz. 12–34.
- Bij pompen met UL-keurmerk: alle buisverbindingen moeten worden gedicht met UL-goedgekeurd benzineresistent buisdichtmiddel.

## Het systeem aarden

 <b>WAARSCHUWING</b>	
	<b>BRAND- EN EXPLOSIEGEVAAR</b> Deze pomp moet geaard worden. Aard het systeem zoals hieronder uiteengezet, alvorens de pomp te gebruiken. Lees ook <b>BRAND- EN EXPLOSIEGEVAAR</b> op blz. 3.
	

Om het risico van vonken door statische elektriciteit te verminderen, moet de pomp en alle andere apparatuur in de omgeving waar gewerkt wordt goed geaard worden. Volg de aardingsvoorschriften van de elektriciteitsmaatschappij op, die voor deze soort apparatuur en deze omstandigheden gelden. **Aard de volgende apparatuur:**

1. *Pomp:* Verwijder de aardeschroef (Z) en steek hem door het oogje van de ringklem aan het einde van de aardedraad (Y). Draai de aardeschroef weer op de pomp en draai hem stevig aan. Verbind het andere uiteinde van de draad met een goed geaarde massa. Bestel onderdeelnr. 222011, Aardedraad en aardeklem.

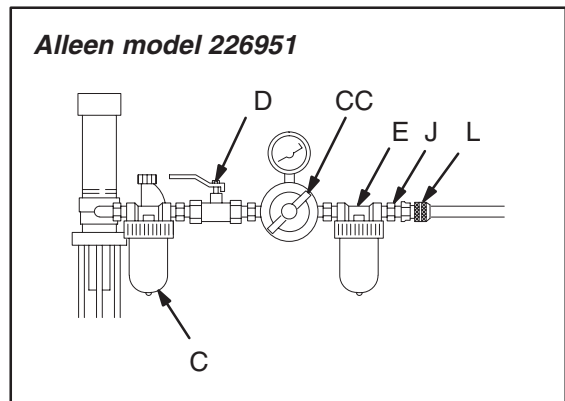
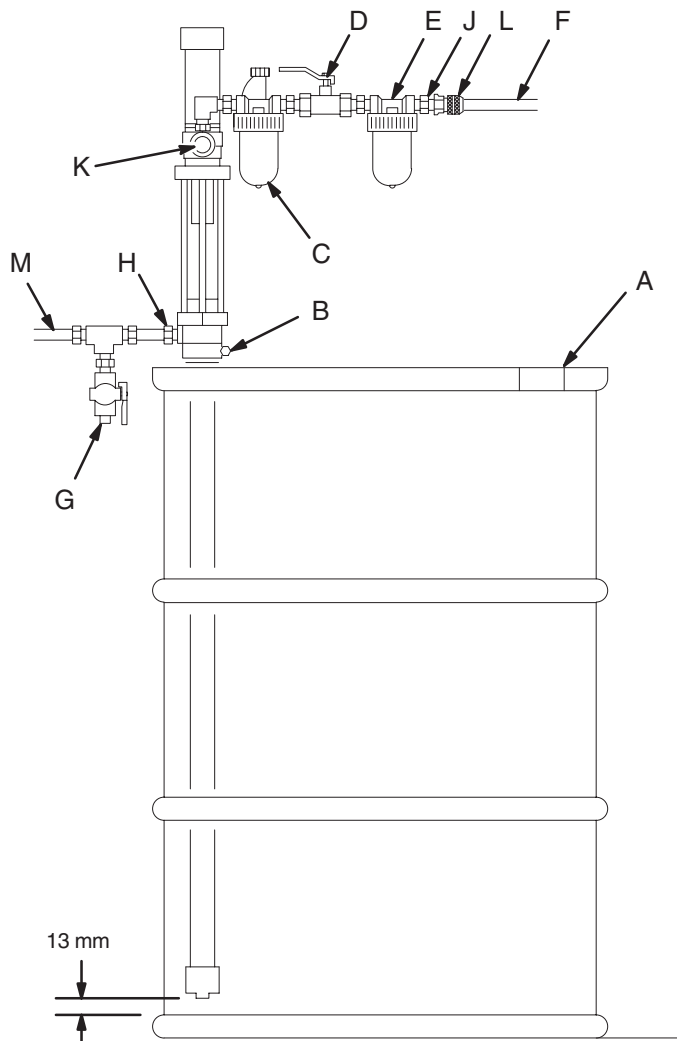


Afb. 1

TI1052

2. *Lucht- en materiaalslangen:* gebruik uitsluitend elektrisch geleidende slangen.
3. *Luchtcompressor:* volg de aanbevelingen van de fabrikant.
4. *Afgiftekraan:* aarding wordt verkregen door de verbinding met een goed geaarde materiaalslang en pomp.
5. *Materiaalvoorraadvat:* Volgens plaatselijk voorschrift.
6. *Het te spuiten voorwerp:* volgens plaatselijk voorschrift.
7. *Vaten met oplosmiddel gebruikt bij het spoelen:* volgens plaatselijke voorschriften. Gebruik alleen metalen vaten, die geleidend zijn. Plaats het vat niet op een niet-geleidend oppervlak, zoals papier of karton, omdat dat de aarding onderbreekt.

# Installatie



## VERKLARING

- A Ontluchttingsplug
- B Vataansluiting
- C Olienevelaar
- D Zelfontlastende luchtkraan
- E Luchtfilter
- F Geaarde luchtslang
- G Materiaalafapkraan
- H Materiaaluitlaat
- J Pen-fitting
- K Luchtregelklep (alle modellen behalve 226951)
- L Luchtleidingskoppeling
- M Geaarde materiaal slang
- CC Luchtregelklep (alleen bij model 226951)

Afb. 2

03762

## De pomp installeren

Bevestig de pomp op passende wijze voor de geplande installatie. Graco bevestigingstoebereiden zijn te zien in het hoofdstuk over **Toebereiden**. Bij de lange pompen voor 200 liter vaten moet de vatbevestiging (B) stevig in het gat van het vat geschroefd worden, zodanig dat tussen de pomp en de bodem van het vat 13 mm ruimte blijft. Maak de ontluchttingsplug (A) los om te voorkomen dat in het vat vacuüm ontstaat. Korte pompen kunnen aan een muur bevestigd worden of met een klem aan de zijkant van een vat.

**OPMERKING:** Zie onder **Afmetingen** op blz. 37 voor de maten van de pompen en van de luchtinlaat en materiaaluitlaat.

# Installatie

## Systeemonderdelen

Zie Afb. 2 en het hoofdstuk Toebehoren.

**OPMERKING:** Om de beste pompprestaties te krijgen moeten alle toebehoren de juiste maten hebben.

De meeste modellen hebben aan de pomp inlaat een luchtregelklep(K) met naald. Model 226951 heeft daarentegen een luchtregelklep (CC) (zie Afb. 3). Alle modellen zijn voorzien van een snelkoppeling (L) voor de luchtleiding, voor de verbinding van de luchtleiding aan pomp en toebehoren.

## ⚠ WAARSCHUWING

Een zelfontlastende luchtkraan (D) en een materiaal-aftapkraan (G) moeten in uw systeem zijn aangebracht om het risico te verminderen van ernstige verwonding, zoals door vloeistofspatten in de ogen of op de huid, of verwonding door bewegende delen bij het instellen of repareren van de pomp.

De *zelfontlastende kraan* (D) laat lucht ontsnappen die opgesloten is blijven zitten tussen dit ventiel en de pomp, nadat de pomp stilgezet is. Opgesloten lucht kan de pomp onverwachts aan het lopen brengen, wat kan resulteren in ernstige verwondingen, waaronder amputatie. Plaats de kraan dicht de pomp.

De *materiaal aftapkraan* (G) helpt de druk te ontlasten in de verdringerpomp, de slang en de afgiftekraan, na het stilzetten van de pomp. Het openen van de afgiftekraan om de druk te ontlasten is soms niet voldoende, vooral niet als er een verstopping in de slang of in de afgiftekraan zit.

Plaats voor automatische smering van de luchtmotor een olienevelaar (C) stroomafwaarts van de luchtregelklep (indien aanwezig) en alle ander toebehoren. Installeer een zelfontlastende luchtkraan (D) dicht bij de pomp. Plaats vervolgens de luchtregelklep (CC), indien het pompmodel hiermee uitgevoerd is. Breng een luchtfilter (E) aan, stroomopwaarts van alle toebehoren, om schadelijk vuil en vocht uit de aangevoerde perslucht te verwijderen.

Sluit, zo nodig via een passende verloopnippel, de mannelijke pinfitting (J) aan op de inlaat van het luchtfilter. Sluit de snelkoppeling (L) aan de luchtslang (F) aan, maar verbind de koppeling nog niet met de pinfitting.

Sluit een elektrisch geleidende materiaalslang (N) aan op de 3/4 npt(i) materiaaluitlaat.

## Alleen model 226951

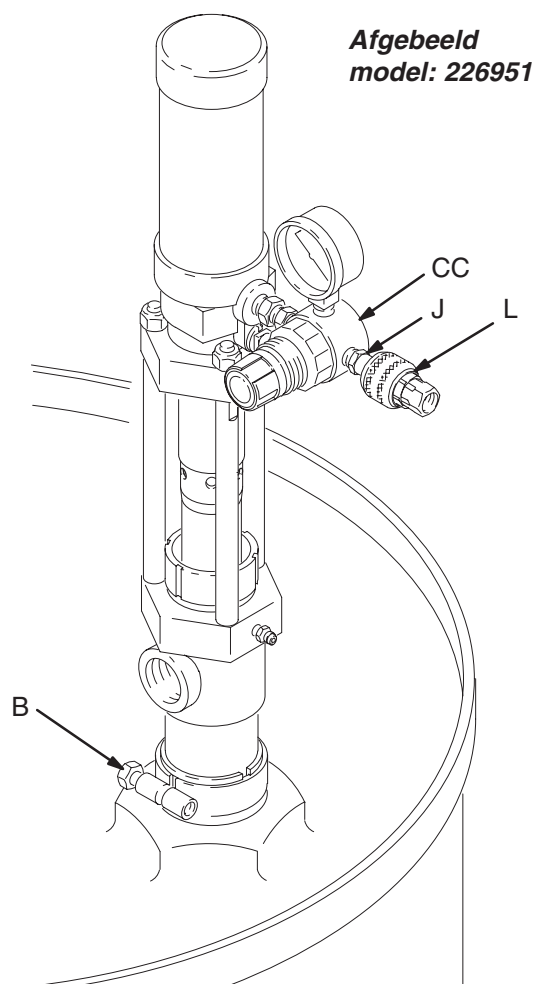
Schuif zonder te forceren de zuigbuis van de pomp uit, steek de pomp in het gat van het vat of de tank en schroef de vataansluiting (B) stevig in het gat vast. Licht de pomp ongeveer 13 mm (0,5 inch) op en draai dan de schroef van de vataansluiting (B) aan om de pomp vast te houden. Maak de ontluuchtingsplug (A) los. Zie Afb. 2.

## ⚠ VOORZICHTIG

Om beschadiging van de o-ring-afdichting in de zuigbuis te voorkomen mag het uitschuiven van de zuigbuis niet met te veel kracht gebeuren.

## Alle andere modellen

Zie Afb. 2 en de bevestigingstoehoren op blz. 35 voor manieren om de pomp te bevestigen.



Afb. 3

03763



# Bediening

## Drukontlastingsprocedure

### ⚠ WAARSCHUWING

#### GEVAAR VAN APPARATUUR ONDER DRUK

De druk in het systeem moet handmatig worden vrijgegeven om de voorkomen dat het per ongeluk start of begint te spuiten. Om het risico te verminderen van letsel door het per ongeluk spuiten van het pistool, spattend materiaal, of bewegende delen, moet u steeds de **Drukontlastingsprocedure** uitvoeren wanneer u:

- leest dat de druk moet worden ontlast,
- ophoudt met spuiten,
- het systeem of een deel van het apparaat nakijkt of er onderhoud aan pleegt,
- of spuitmonden installeert of reinigt.

1. Sluit de luchttoevoer naar de pomp af.
2. Draai de hoofdontlastkraan (vereist in uw systeem) dicht.
3. Houd een metalen deel van de afgiftekraan stevig tegen een metalen vat en trek aan de trekker om te druk vrij te geven.
4. Houd een vat klaar om aftapmateriaal op te vangen en open het materiaalaftapkraan (moet in uw systeem geïnstalleerd zijn), om alle druk te ontlasten.
5. Laat de aftapkraan open staan, zolang u niet opnieuw gaat spuiten.

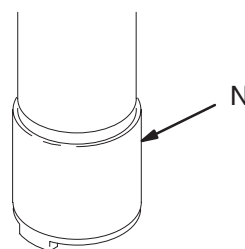
*Als u vermoedt dat de tuit of de slang verstopt is, of dat de druk niet volledig ontlast is na het uitvoeren van bovengenoemde stappen, draai dan heel langzaam de slangkoppeling iets los en laat de druk geleidelijk ontsnappen. Draai de koppeling daarna pas geheel los. Verwijder dan de verstopping uit de tuit of de slang.*

## Voor het eerste gebruik de pomp doorspoelen

De pomp is getest met lichte olie, die in de pomp is gebleven om de onderdelen te beschermen. Om vervuiling te voorkomen van het materiaal dat u gaat verpompen, moet de pomp voor eerste gebruik worden gespoeld met een geschikt oplosmiddel.

Om de pomp te spoelen verbindt u een korte slang met de pompuitlaat en houdt de pompinlaat in een emmer met geschikt oplosmiddel. Richt de slang in een emmer en start de pomp zoals hieronder is uitgelegd.

Laat de pomp minstens 5 minuten lopen, stop dan de pomp en koppel de luchtslang af. Duw de kogel van de inlaatklep (N) omhoog om het onderste deel van de pomp te laten leeglopen. Zie Afb. 4. Draai de pomp om teneinde ook het bovenste deel leeg te laten lopen.



Afb. 4

03765

## De pomp starten en afstellen

Voer, terwijl de luchtregelklep (K) of de luchtregelklep (CC) nog gesloten blijft, perslucht toe via de luchtleidingskoppeling (L). Zie Afb. 3 of 5. Let op dat alle afgiftekranen open staan.

Open geleidelijk de luchtregelklep (K) of het reduceerventiel (CC) totdat de pomp loopt met 5 tot 20 slagen per minuut. De pomp zelf is met enkele slagen al gevuld. In een groot systeem kan het echter meerdere minuten duren om alle leidingen te vullen. Zodra het hele systeem gevuld is, kan met de regelklep of het reduceerventiel de pompsnelheid (aantal slagen per minuut) geregeld worden. Gebruik altijd de laagste druk die voldoende is om het vereiste resultaat te verkrijgen.

Bij gebruik voor doorvoer- of aanvoertoepassingen zonder afgiftekraan zal de pomp gaan lopen zodra lucht wordt toegevoerd.

## Stilzetten van de pomp

### ⚠ WAARSCHUWING

Om het risico van ernstig letsel te verminderen moet u elke keer als u de instructie krijgt om de druk te ontlasten de **Drukontlastingsprocedure** links volgen.

1. Koppel de luchtleidingskoppeling (L) los.
2. Ontlast de druk.



# Onderhoud

Doe de smeerkom (P) halfvol met Graco Throat Seal Liquid (TSL) of een equivalent oplosmiddel en zorg dat deze half gevuld blijft om de voorkomen dat verpompt materiaal op de verdringerstang opdroogt en de pomphalspakkingen beschadigt. Zie Afb. 5.

Smeer regelmatig de pomphalspakkingen indien het verpompte materiaal zelf geen smerende werking heeft, of indien de pomp meer dan een paar dagen niet in gebruik is. Sommige pompmodellen hebben voor dit doel een smeernippel (DD). Zie Afb. 5.

De optionele olienevelaar (C) zorgt voor automatische smering van de luchtmotor. Om de luchtmotor met de hand te smeren, moet u de luchtleiding van de luchtinlaat afkoppelen en ongeveer 15 druppels lichte olie in de inlaat doen. Daarna sluit u de luchtleiding weer aan en blaast de olie de motor in door perslucht toe te voeren.

Laat de pomp nooit drooglopen door onvoldoende materiaal-aanvoer. Een droge pomp zal snel harder gaan lopen en zichzelf mogelijk beschadigen. Gaat uw pomp opeens sneller lopen of loopt hij al te snel, stop hem dan meteen en controleer de materiaal-aanvoer. Als het materiaalvat leeg is en er lucht in de leidingen gepompt is, vul dan het vat en vul ook de pomp en de leidingen weer, of spoel uit en laat pomp en leidingen gevuld staan met een geschikt oplosmiddel. Zorg dat er geen lucht achterblijft in het materiaalsysteem.

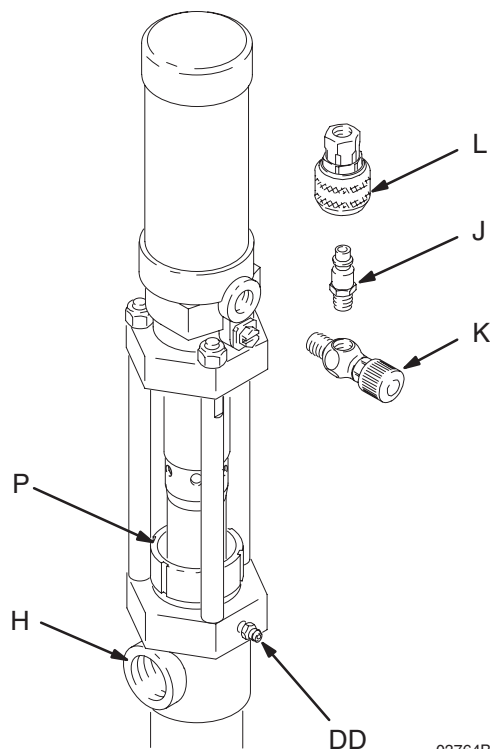
## ⚠ WAARSCHUWING

Om het risico van ernstig letsel te verminderen moet u elke keer als u de instructie krijgt om de druk te ontlasten de **Drukontlastingsprocedure** op blz. 8 volgen.

## ⚠ WAARSCHUWING

Probeer de pakkingmoer niet bij te stellen als de pomp werkt.

Controleer van tijd tot tijd of de pakkingmoer (P) nog goed vast zit. Ontlast de druk en draai hem vervolgens strak genoeg aan om lekkage te voorkomen, niet strakker. Zie Afb. 5. Als de lekkage niet kan worden gestopt, vervang dan de pakkingen om te voorkomen dat u bloot komt te staan aan het gepompte materiaal.



Afb. 5

# Storingen opsporen en verhelpen

## WAARSCHUWING

Om het risico van ernstig letsel te verminderen moet u elke keer als u de instructie krijgt om de druk te ontlasten de **Drukontlastingsprocedure** op blz. 8 volgen.

1. Ontlast de druk.
2. Controleer alle mogelijke oplossingen voor het euvel, voordat u de pomp uit elkaar gaat halen.

PROBLEEM	OORZAAK	OPLOSSING
De pomp werkt niet.	Vervuilde of versleten luchtmotor.	Reinig, pleeg onderhoud; zie de afzonderlijke handleiding van de luchtmotor 307456.
	Onvoldoende luchttoevoer of geblokkeerde leidingen.	Reinig de leidingen of voer meer lucht toe (zie de Technische Gegevens).
	Gesloten of verstopte luchtkranen.	Open de kranen of hef verstopping op.
	Verstopte materiaalslang of -kraan.	Hef verstopping op.
	Versleten of beschadigde kranen of afdichting.	Onderhoud de kranen of afdichting.
De pomp werkt, maar bij beide slagen is de uitvoer laag.	Verstopte materiaalslang of -kraan.	Hef verstopping op.
	Geen materiaalaanvoer meer.	Vul materiaal bij en vul de pomp opnieuw.
	Versleten of beschadigde kranen of afdichting.	Onderhoud de kranen of afdichting.
De pomp werkt, maar de uitvoer is laag bij de slag omlaag.	Inlaatventiel blijft openstaan of is versleten.	Maak de klep vrij, pleeg onderhoud.
	Versleten of beschadigde kranen of afdichting.	Onderhoud de kranen of afdichting.
De pomp werkt, maar de uitvoer is laag bij de slag omhoog.	Zuigerklep sluit niet of is versleten.	Maak de klep vrij, pleeg onderhoud.
	Versleten of beschadigde kranen of afdichting.	Onderhoud de kranen of afdichting.
Pomp werkt onregelmatig of gaat steeds harder lopen.	Geen materiaalaanvoer meer.	Vul materiaal bij en vul de pomp opnieuw.
	Drukveer van de luchtmotor gebroken.	Vervang de veer.

# Onderhoud van de pomp

## Afkoppelen van de luchtmotor

### WAARSCHUWING

Om het risico van ernstig letsel te verminderen moet u elke keer als u de instructie krijgt om de druk te ontlasten de **Drukontlastingsprocedure** op blz. 8 volgen.

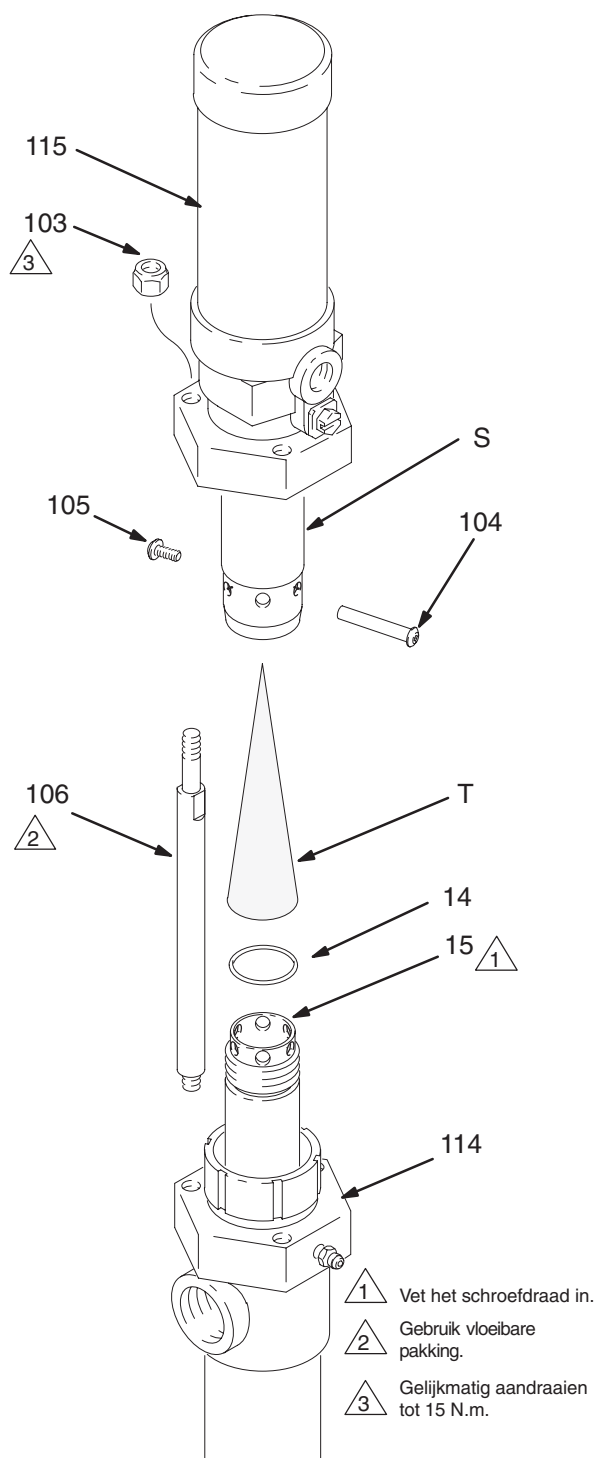
1. Spoel de pomp door.
2. Ontlast de druk. Haal de pomp los van de bevestiging.
3. Zie Afb. 6. Schroef de borgmoeren (103) van de verbindingstangen los.
4. Schroef de bout (105) los en verwijder zowel de schroef als de loop (104).
5. Til de luchtmotor (115) van de verdringerpomp (114). Schroef de verdringerstang (15) los van de luchtmotorstang (S).
6. Zie de onderdelenlijsten op blz. 12–16 voor het bestellen van pompondelen. Zie voor onderhoud en nadere gegevens over onderdelen de blz. 17–34. Het onderhoud en de onderdelen van de luchtmotor zijn beschreven in handleiding 307456.

## Weer aankoppelen van de luchtmotor

1. Vet de schroefdraad van de verdringerstang (15) in met vet op lithiumbasis, wanneer u de luchtmotor weer bevestigt. Let op dat de o-ring (14) is aangebracht.
2. Steek de geluiddemper (T) in de luchtmotorstang (S) zoals is afgebeeld op Afb. 6.
3. Draai de verdringerstang (15) handvast in de luchtmotorstang en plaats de loop en de stelschroef (104 en 105).
4. Doe een vloeibare pakking aan de schroefdraad van de verbindingstangen (106). Om een scheve verbinding te voorkomen, moeten de borgmoeren (106) eerst los op de verbindingstangen worden gedraaid en dan gelijkmatig aangedraaid tot 15 N.m.

**OPMERKING:** Zonder de geluiddemper (T) geeft de pomp meer opbrengst, maar maakt ook meer lawaai.

5. Sluit de aarddraad weer aan als die bij het onderhoud was losgenomen.



Afb. 6

03766B

# Onderdelen van de pomp

## Lange pompen voor vatbevestiging van koolstofstalen modellen

**Model 226940, serie B**, met leren pakkingen

**Model 226941, serie B**, met polyethyleen pakkingen

**Model 226947, serie B**, met rubberen pakkingen

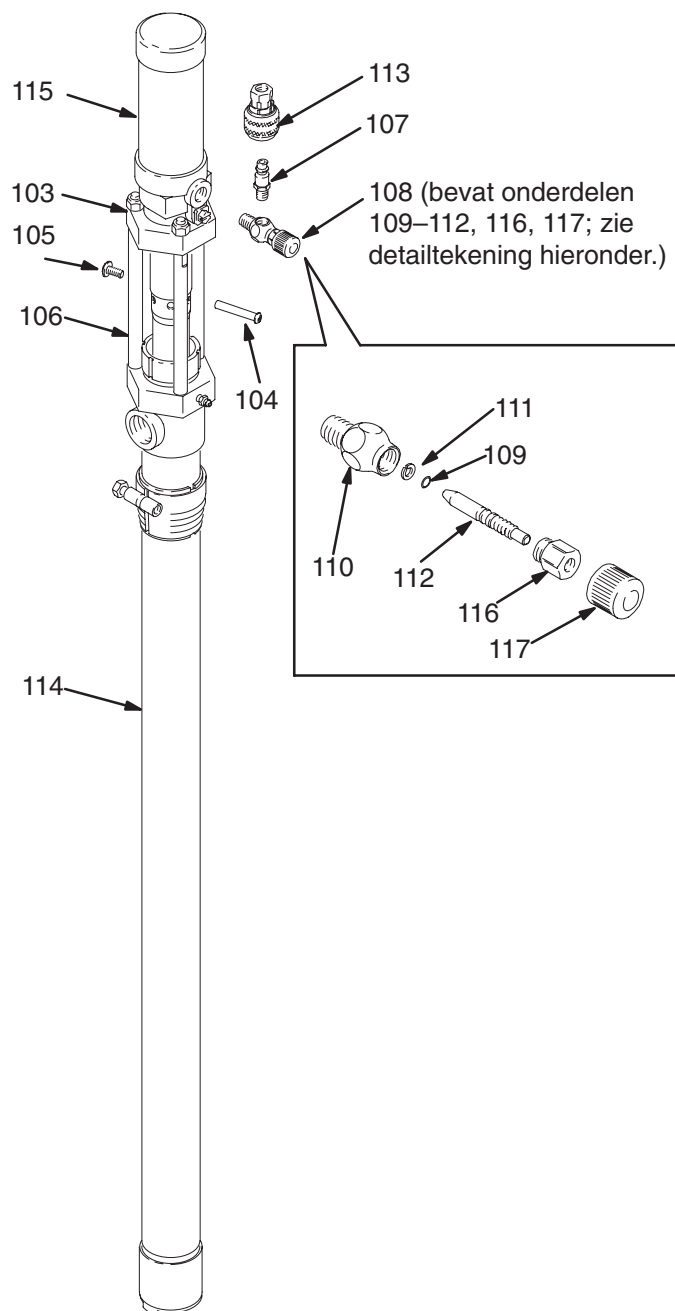
**Model 237133, serie A**, met leren pakkingen

**Model 237134, serie A**, met PTFE pakkingen

**Model 686445, serie A**, met polyethyleen pakkingen, met uitloop

Ref. Nr.	Onder-deelnr.	Beschrijving	Aantal
103	104541	MOER, borg; M8; met nylon inleg	3
104	15B249	PEN, loop	1
105	15B250	BOUT	1
106	177171	DRIJFSTANG	3
107	190165	FITTING, luchtleiding; alleen voor modellen 237133 en 237134	1
	169969	FITTING, luchtleiding voor alle andere modellen	1
108	206264	COMPLEET NAALDVENTIEL Bevat onderdelen 109–112, 116, 117	1
109	157628	. PAKKING, o-ring; nitrilrubber	1
110	165722	. BEHUIZING	1
111	166531	. RING, wrijvingsluitring	1
112	166529	. NAALD	1
113	190164	KOPPELING, luchtleiding; alleen voor modellen 237133 en 237134	1
	114558	KOPPELING, luchtleiding voor alle andere modellen	1
114	215953	VERDRINGERPOMP, voor modellen 226940 en 237133; zie blz. 18	1
	215954	VERDRINGERPOMP voor model 226941; zie blz. 19	1
	237449	VERDRINGERPOMP voor model 237134; zie blz. 21	1
	218113	VERDRINGERPOMP voor model 226947; zie blz. 24	1
115	223099	LUCHTMOTOR Zie instructiehandleiding 307456	1
116	166532	PAKKINGMOER	1
117	164698	STELKNOP	1
118	206265	UITLOOP; alleen model 686445 (niet afgebeeld)	1

### Afgebeeld model: 226940



✓ Houd deze onderdelen bij de hand, voor minder tijdverlies bij onderhoud.

# Onderdelen van de pomp

## Lange pompen voor vatbevestiging roestvaststalen uitvoeringen

Model 226942, serie B, met polyethyleen pakkingen

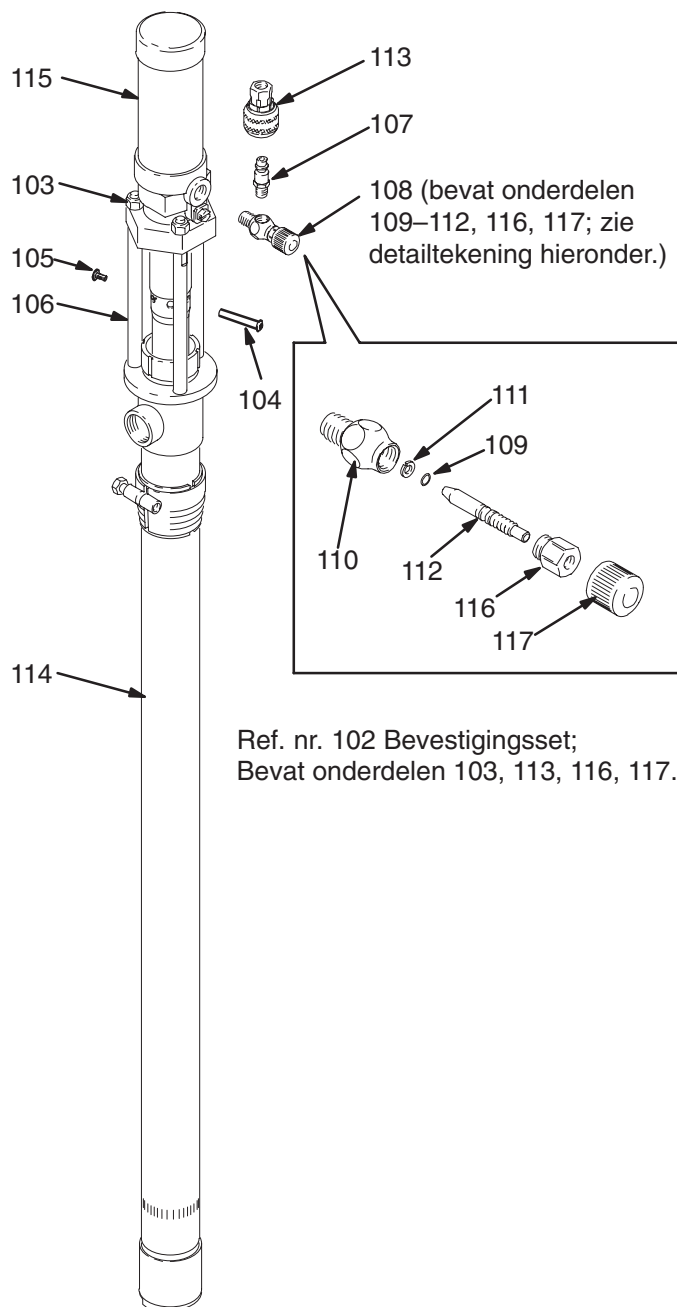
Model 226953, serie B, met rubberen pakkingen

Model 237129, serie A, met PTFE pakkingen

Afgebeeld model: 226953

Ref. Nr.	Onder-deelnr.	Beschrijving	Aantal
102	215961	BEVESTIGINGSSET voor roestvaststalen pompen; bevat onderdelen 103, 113, 116, 117	1
103	104541	. MOER, borg; M8; met nylon inleg	3
104	15B249	. PEN, loop	1
105	15B250	. BOUT	1
106	177170	. DRIJFSTANG	3
107	190165	. FITTING, luchtleiding alleen voor model 237129	1
	169969	. FITTING, luchtleiding voor alle andere modellen	1
108	206264	. LUCHTREGELKLEP Met NAALD Bevat onderdelen 109–112, 116, 117	1
109	157628	. . PAKKING, o-ring; nitrilrubber	1
110	165722	. . BEHUIZING	1
111	166531	. . RING, wrijvingsluitring	1
112	166529	. . NAALD	1
113	190164	. KOPPELING, luchtleiding; Alleen voor model 237129	1
	114558	. KOPPELING, luchtleiding voor alle andere modellen	1
114	215955	VERDRINGERPOMP voor model 226942; zie blz. 27	1
	220440	VERDRINGERPOMP voor model 226953; zie blz. 33	1
	237253	VERDRINGERPOMP voor model 237129; zie blz. 30	1
115	223099	LUCHTMOTOR Zie instructiehandleiding 307456	1
116	166532	PAKKINGMOER	1
117	164698	STELKNOP	1

✓ Houd deze onderdelen bij de hand, voor minder tijdverlies bij onderhoud.



03772B

# Onderdelen van de pomp

## Korte pompen, koolstofstalen uitvoeringen

Model 226943, serie B, met leren pakkingen

Model 226944, serie A, met polyethyleen pakkingen

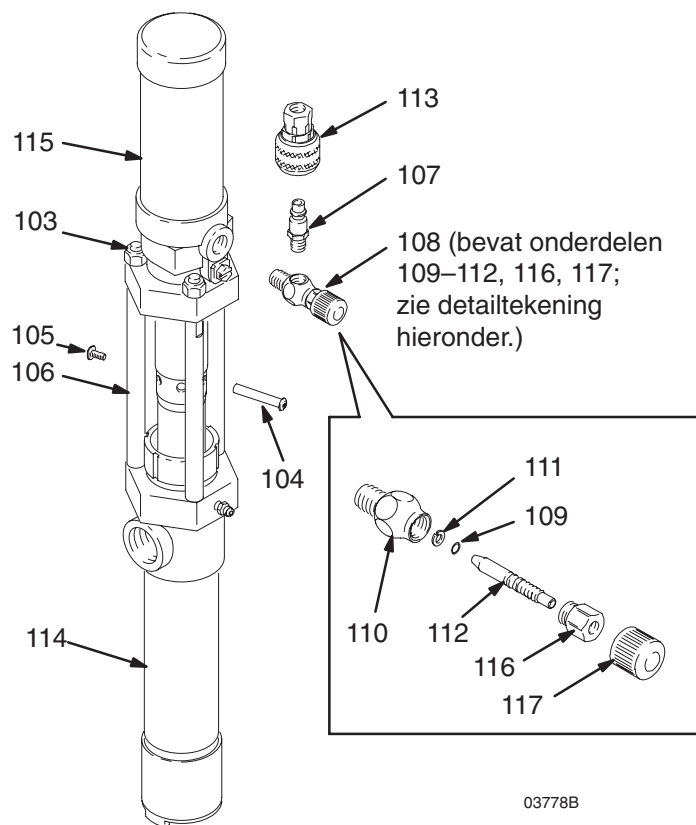
Model 226948, serie B, met rubberen pakkingen

Model 237130, serie A, met leren pakkingen

Model 237131, serie A, met PTFE pakkingen

Ref. Nr.	Onder-deelnr.	Beschrijving	Aantal
103	104541	MOER, borg; M8; met nylon inleg	3
104✓	15B249	PEN, loop	1
105✓	15B250	BOUT	1
106	177171	DRIJFSTANG	3
107	190165	FITTING, luchtleiding; alleen voor modellen 237130 en 237131	1
	169969	FITTING, luchtleiding voor alle andere modellen	1
108	206264	COMPLEET NAALDVENTIEL Bevat onderdelen 109–112, 116, 117	1
109✓	157628	. PAKKING, o-ring; nitrilrubber	1
110	165722	. BEHUIZING	1
111	166531	. RING, wrijvingsluitring	1
112	166529	. NAALD	1
113	190164	KOPPELING, luchtleiding; alleen voor modellen 237130 en 237131	1
	114558	KOPPELING, luchtleiding voor alle andere modellen	1
114	215956	VERDRINGERPOMP voor model 226943; zie blz. 18	1
	215957	VERDRINGERPOMP voor model 226944; zie blz. 19	1
	218114	VERDRINGERPOMP voor model 226948; zie blz. 24	1
	237254	VERDRINGERPOMP voor model 237130; zie blz. 20	1
	237255	VERDRINGERPOMP voor model 237131; zie blz. 22	1
115	223099	LUCHTMOTOR Zie instructiehandleiding 307456	1
116	166532	PAKKINGMOER	1
117	164698	STELKNOP	1

Afgebeeld model: 226943



03778B

✓ Houd deze onderdelen bij de hand, voor minder tijdverlies bij onderhoud.

# Onderdelen van de pomp

## Korte pompen, roestvaststalen uitvoeringen

Model 226945, serie B, met polyethyleen pakkingen

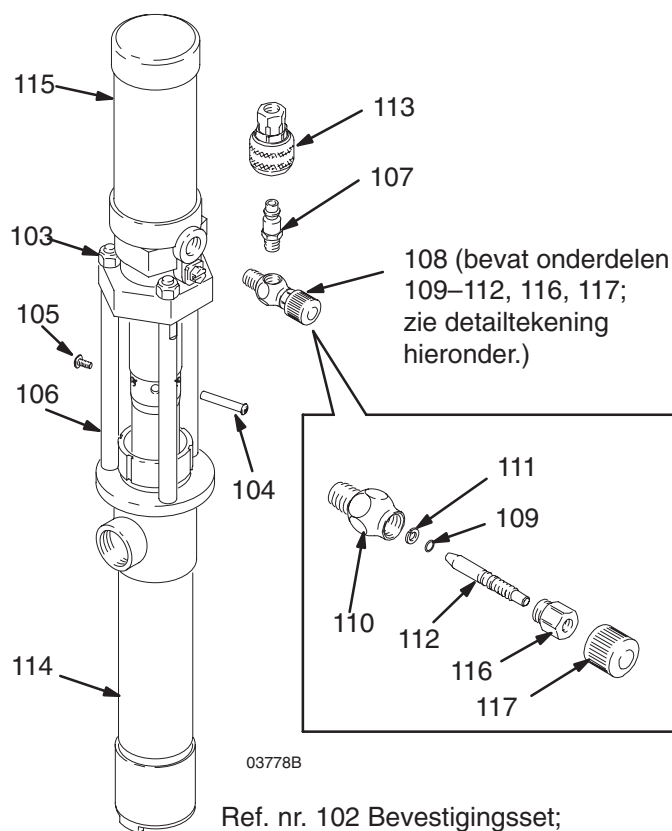
Model 226952, serie B, met rubberen pakkingen

Model 237132, serie A, met PTFE pakkingen

Ref. Nr.	Onder-deelnr.	Beschrijving	Aantal
102	215961	BEVESTIGINGSSET voor roestvaststalen pompen; bevat onderdelen 103–113, 116, 117	1
103	104541	. MOER, borg; M8; met nylon inleg	3
104	15B249	PEN, loop	1
105	15B250	BOUT	1
106	177170	. DRIJFSTANG	3
107	190165	FITTING, luchtleiding alleen voor model 237132	1
	169969	. FITTING, luchtleiding voor alle andere modellen	1
108	206264	. LUCHTREGELKLEP MET NAALD Bevat onderdelen 109–112, 116, 117	1
109	157628	. . PAKKING, o-ring; nitrilrubber	1
110	165722	. . BEHUIZING	1
111	166531	. . RING, wrijvingsluitring	1
112	166529	. . NAALD	1
113	190164	KOPPELING, luchtleiding; alleen voor model 237132	1
	114558	. KOPPELING, luchtleiding voor alle andere modellen	1
114	215958	VERDRINGERPOMP voor model 226945; zie blz. 28	1
	220439	VERDRINGERPOMP voor model 226952; zie blz. 34	1
	237256	VERDRINGERPOMP voor model 237132; zie blz. 31	1
115	223099	LUCHTMOTOR Zie instructiehandleiding 307456	1
116	166532	PAKKINGMOER	1
117	164698	STELKNOP	1

✓ Houd deze onderdelen bij de hand, voor minder tijdverlies bij onderhoud.

## Afgebeeld model: 226945



Ref. nr. 102 Bevestigingsset;  
Bevat onderdelen 103, 113, 116, 117.



# Onderdelen van de pomp

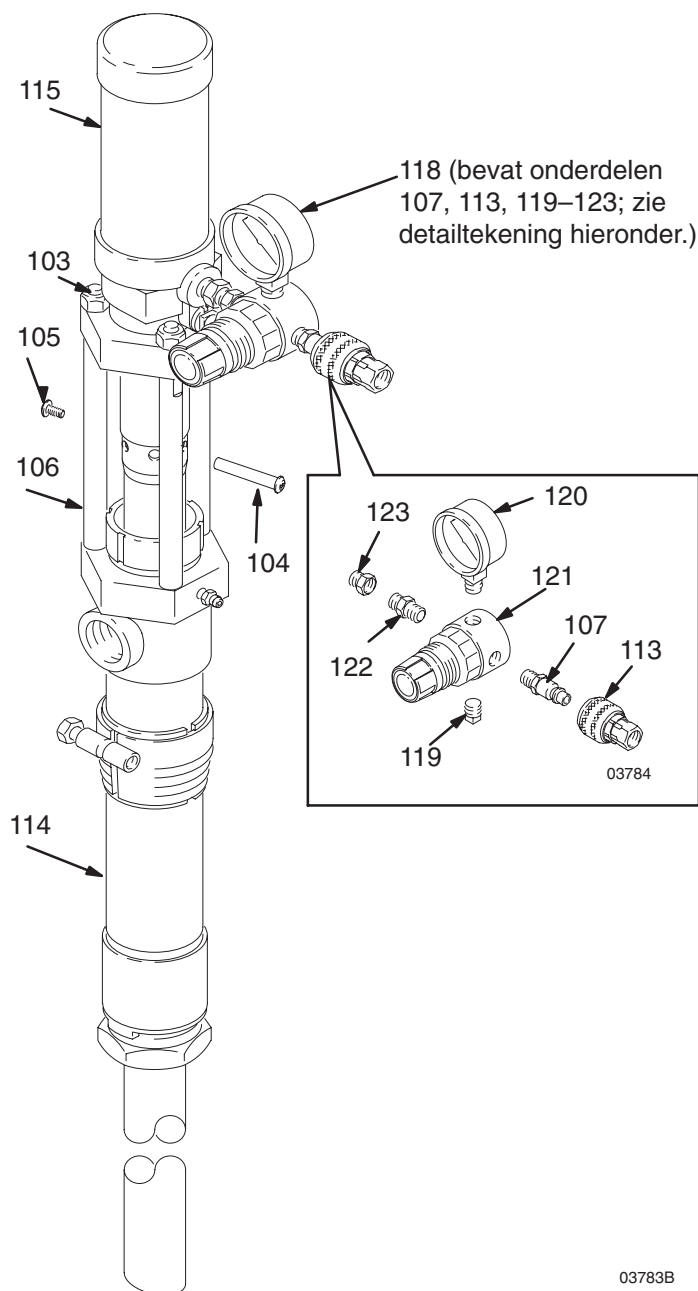
## Pomp met instelbare lengte voor vatbevestiging, koolstofstalen uitvoering

Geschikt voor vaten met een diepte van 724mm tot 1180mm (instelbereik 456mm)

Model 226951, serie B, met rubberen pakkingen

Ref. Nr.	Onder-deelnr.	Beschrijving	Aantal
103	104541	MOER, borg; M8; met nylon inleg	3
104✓	15B249	PEN, loop	1
105✓	15B250	BOUW	1
106	177171	DRIJFSTANG	3
107	169969	FITTING, luchtleiding	1
113	114558	KOPPELING, luchtleiding	1
114	218116	VERDRINGERPOMP voor model 226951; zie blz. 25	1
115	223099	LUCHTMOTOR Zie instructiehandleiding 307456	1
118	218316	LUCHTREGELKLEP Bevat onderdelen 107, 113, 119-123	1
119	100403	PLUG, buis; 1/8 npt	1
120	104655	MANOMETER; 0-0,4 MPa (0-4,2 bar); 1/8 npt inlaat	1
121	104815	LUCHTREGELKLEP; 0-0,4 MPa (0-4,2 bar); zie 308167	1
122	103656	NIPPEL, buis; 1/8 npt	1
123	100030	BUS, buis; 1/4 npt(u) x 1/8 npt(i)	1

✓ Houd deze onderdelen bij de hand, voor minder tijdverlies bij onderhoud.



03783B

# Onderhoud van de verdringerpomp

## KOOLSTOFSTALEN VERDRINGERPOMPEN, met pakkingen van leer, polyethyleen of PTFE

Deze procedure betreft de volgende verdringerpompen. Zie de onderdelentekeningen op de aangegeven blz. voor een illustratie van uw pomptype.

- Model 215953, blz. 18.
- Model 215956, blz. 18.
- Model 215954, blz. 19.
- Model 215957, blz. 19.
- Model 237254, blz. 20.
- Model 237449, blz. 21.
- Model 237255, blz. 22.

### Voordat u begint

1. Haal de verdringerpomp los van de luchtmotor zoals is beschreven op blz. 11.
2. Zorg dat u al de nodige vervangingsonderdelen bij de hand hebt, om tijdverlies te voorkomen.
3. Er zijn reparatiesets verkrijgbaar. Gebruik om de beste resultaten te krijgen alle onderdelen in de set, zelfs als de oude er nog goed uitzien. Zie de onderdelentekening voor uw pomp.

### Inlaatklep

1. Schroef met behulp van een oliefiltersleutel het inlaatklephuis (23) van de cilinder (13). Haal de klep uit elkaar en reinig en controleer de onderdelen.

**OPMERKING:** Bij modellen 237254 en 237255: kijk de kogel (28) en de zitting in het huis (23) na op slijtage of inkervingen.

2. Vervang waar nodig onderdelen. Zet alles weer in elkaar zoals aangegeven in de betreffende onderdelentekening.

### Zuigerklep

1. Draai de cilinder (13) uit het uitlaathuis (6), met een oliefiltersleutel dicht bij het huis. Trek de cilinder omlaag van de zuiger. Controleer het binnenoppervlak op inkervingen of slijtage door met een vinger over het oppervlak te wrijven of door het onderdeel schuin tegen het licht te houden.
2. Draai de onderste moer (16) los en draai het klephuis (18) van de verbindingstang (17). Schroef de zuigerbout (22) los.

3. Reinig en inspecteer alle zuigeronderdelen. Vervang zo nodig onderdelen. Zet de zuiger weer in elkaar zoals getekend, en let op dat de lippen van de u-bekerpakking (21) omhoog wijzen. Schroef de zuigerbout (22) in het klephuis (18) en draai aan met een moment van 31 N.m.
4. Wanneer de zuiger weer aan de verbindingstang (17) gemonteerd wordt, moet de verbindingstang helemaal in de verdringerstang komen (15). Draai de bovenste moer (16) vast tegen de verdringerstang en draai aan tot 33 N.m. Stel de onderste moer (16) zo af, dat voor de schijf (19) 3,1 mm speelruimte overblijft.

### Pomphalspakkingen

1. Verwijder de cilinder (13) en de zuiger zoals eerder uiteengezet. Verwijder de pakkingmoer (1) en trek de verdringerstang (15) uit de bovenkant van het uitlaathuis (6). Controleer het buitenoppervlak van de verdringerstang op inkervingen of slijtage door met een vinger over het oppervlak te wrijven of door het onderdeel schuin tegen het licht te houden.
2. Haal de pomphalspakkingen uit het uitlaathuis (6).
3. Reinig en controleer de onderdelen op slijtage of beschadiging. Smeer de pakkingen voor het weer in elkaar zetten. Plaats de onderdelen een voor een, in dezelfde positie als voorheen. *De lippen van de V-pakkingen moeten naar beneden wijzen tegen de materiaaldruk in.*

**OPMERKING:** Bij verdringerpompen 215953, 215956 en 237254 komen de twee leren V-pakkingen (4) onder de enkele PTFE V-pakking (3).

4. Laat de pakkingmoer (1) los zitten totdat de verdringerstang (15) geplaatst is.

## VOORZICHTIG

Steek de verdringerstang naar binnen vanaf de bovenkant van het uitlaathuis om afschuiven van de pakkingen te voorkomen.

5. Draai de pakkingmoer net genoeg aan om lekken te voorkomen. Te strak aandraaien kan de pakkingen beschadigen.
6. Verbind de verdringerpomp weer aan de luchtmotor zoals uitgelegd op blz. 11.

# Onderdelen verdringerpomp

## Model 215953 verdringerpomp, serie D

voor 200 liter vat, koolstofstaal, leren pakkingen

## Model 215956 verdringerpomp, serie C

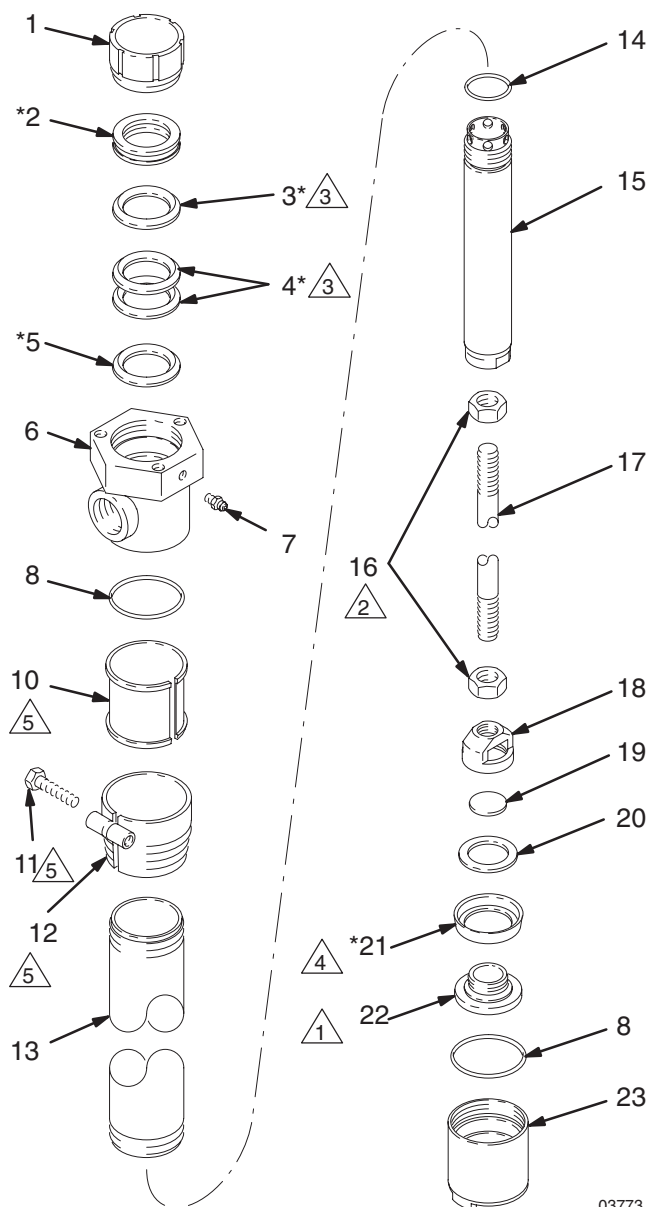
korte pomp, koolstofstaal, met leren pakkingen

Ref. Nr.	Onder-deelnr.	Beschrijving	Aantal
1	177152	PAKKINGMOER	1
2*	178543	PAKKINGDRUKKER, vrouwelijk; roestvast staal	1
3*	172487	V-PAKKING; PTFE	1
4*	172384	V-PAKKING; leer	2
5*	172385	PAKKINGDRUKKER, mannelijk; roestvast staal	1
6	178542	HUIS, uitlaathuis	1
7	101281	NIPPEL, smeernippel	1
8	104537	O-RING; PTFE	2
9	214583	VATAANSLUITING Bevat onderdelen 10, 11 en 12 (alleen bij model 215953)	1
10	172405	. NAAF; nylon	1
11	104542	. SCHROEF, zeskantkop; M8 x 1,25	1
12	210834	. VATAANSLUITING; koolstofstaal	1
13	172416	CILINDER (model 215953)	1
	177165	CILINDER (model 215956)	1
14	177156	O-RING; Viton®	1
15	217189	STANG, verdringerstang	1
16	105775	MOER, zeskant; M14 x 1,5	2
17	177150	STANG, verbindingstang (model 215953)	1
	177160	STANG, verbindingstang (model 215956)	1
18	177168	HUIS, klephuis, zuiger	1
19	177155	KLEP, zuigerklep	1
20	172393	SLUITRING; roestvast staal	1
21*	172392	BEKER, zuiger; leer	1
22	177151	ZUIGER, pomp	1
23	217102	VENTIEL, inlaat	1

\* Deze onderdelen zitten in reparatieset 213012, die los kan worden gekocht.

## Afgebeeld model: 215953

- △1 Aandraaien tot 31 N.m.
- △2 Aandraaien tot 33 N.m.
- △3 Lippen van V-pakkingen moeten naar beneden gericht zitten.
- △4 Lipjes van pakking moeten naar boven wijzen.
- △5 Wordt alleen gebruikt op model 215953.



03773

# Onderdelen van de onderpomp

**Model 215954 verdringerpomp, serie D**  
voor 200 liter vat, koolstofstaal, met polyethyleen pakkingen

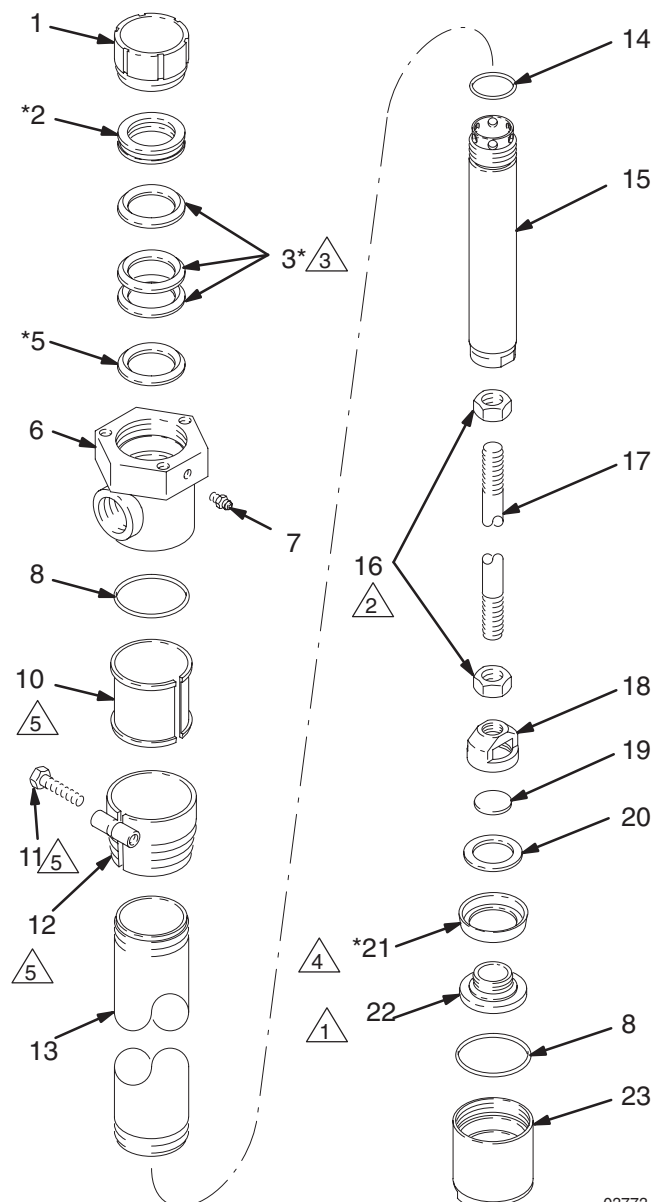
**Model 215957 verdringerpomp, serie C**  
korte pomp, koolstofstaal, met polyethyleen pakkingen

Ref. Nr.	Onder-deelnr.	Beschrijving	Aantal
1	177152	PAKKINGMOER	1
2*	178543	PAKKINGDRUKKER, vrouwelijk; roestvast staal	1
3*	177164	V-PAKKING; polyethyleen	3
5*	172385	PAKKINGDRUKKER, mannelijk; roestvast staal	1
6	178542	HUIS, uitlaathuis	1
7	101281	NIPPEL, smeernippel	1
8	104537	O-RING; PTFE	2
9	214583	VATAANSLUITING	1
		Bevat onderdelen 10, 11 en 12 (alleen bij model 215954)	1
10	172405	. NAAF; nylon	1
11	104542	. SCHROEF, zeskantkop; M8 x 1,25	1
12	210834	. VATAANSLUITING; koolstofstaal	1
13	172416	CILINDER (model 215954)	1
	177165	CILINDER (model 215957)	1
14	177156	O-RING; Viton®	1
15	217189	STANG, verdringerstang	1
16	105775	MOER, zeskant; M14 x 1,5	2
17	177150	STANG, verbindingstang (model 215954)	1
	177160	STANG, verbindingstang (model 215957)	1
18	177168	HUIS, klephuis, zuiger	1
19	177155	KLEP, zuigerklep	1
20	172393	SLUITRING; roestvast staal	1
21*	177159	BEKER, zuiger; polyethyleen	1
22	177151	ZUIGER, pomp	1
23	217102	VENTIEL, inlaat	1

\* Deze onderdelen zitten in reparatieset 215964, die los kan worden gekocht.

**Afgebeeld model: 215954**

- △1 Aandraaien tot 31 N.m.
- △2 Aandraaien tot 33 N.m.
- △3 Lippen van V-pakkingen moeten naar beneden gericht zitten.
- △4 Lipjes van pakking moeten naar boven wijzen.
- △5 Wordt alleen gebruikt op model 215954.



03773

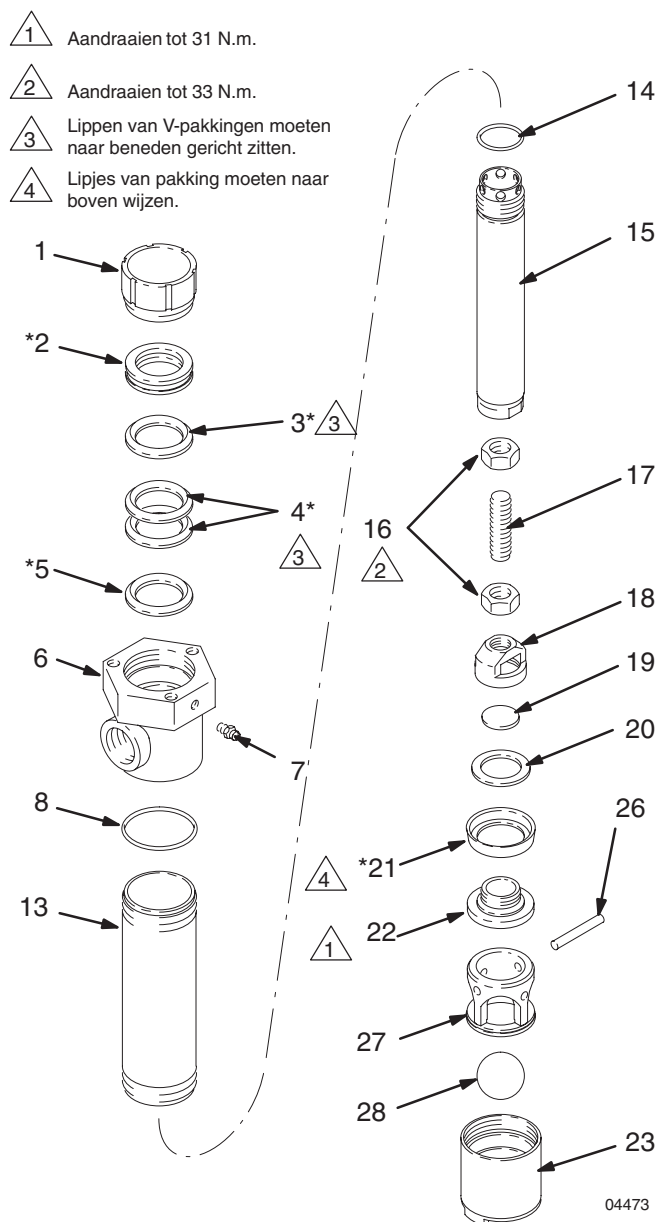
# Onderdelen van de onderpomp

## Model 237254 verdringerpomp, serie A

korte pomp, koolstofstaal, met leren pakkingen

Ref. Nr.	Onder-deelnr.	Beschrijving	Aantal
1	177152	PAKKINGMOER	1
2*	178543	PAKKINGDRUKKER, vrouwelijk; roestvast staal	1
3*	172487	V-PAKKING; PTFE	1
4*	172384	V-PAKKING; leer	2
5*	172385	PAKKINGDRUKKER, mannelijk; roestvast staal	1
6	178542	HUIS, uitlaathuis	1
7	101281	NIPPEL, smeernippel	1
8	104537	O-RING; PTFE	1
13	190063	CILINDER	1
14	177156	O-RING; Viton®	1
15	217189	STANG, verdringerstang	1
16	105775	MOER, zeskant; M14 x 1,5	2
17	177160	STANG, verbindingstang	1
18	177168	HUIS, klephuis, zuiger	1
19	177155	KLEP, zuigerklep	1
20	172393	SLUITRING; roestvast staal	1
21*	172392	BEKER, zuiger; leer	1
22	177151	ZUIGER, pomp	1
23	237493	VENTIEL, inlaat	1
26	172399	PEN, kogelaanslag	1
27	177230	GELEIDER, kogel	1
28	104586	KOGEL, inlaat; 32 mm (1,2") diam.	1

\* Deze onderdelen zitten in reparatieset 213012, die los kan worden gekocht.



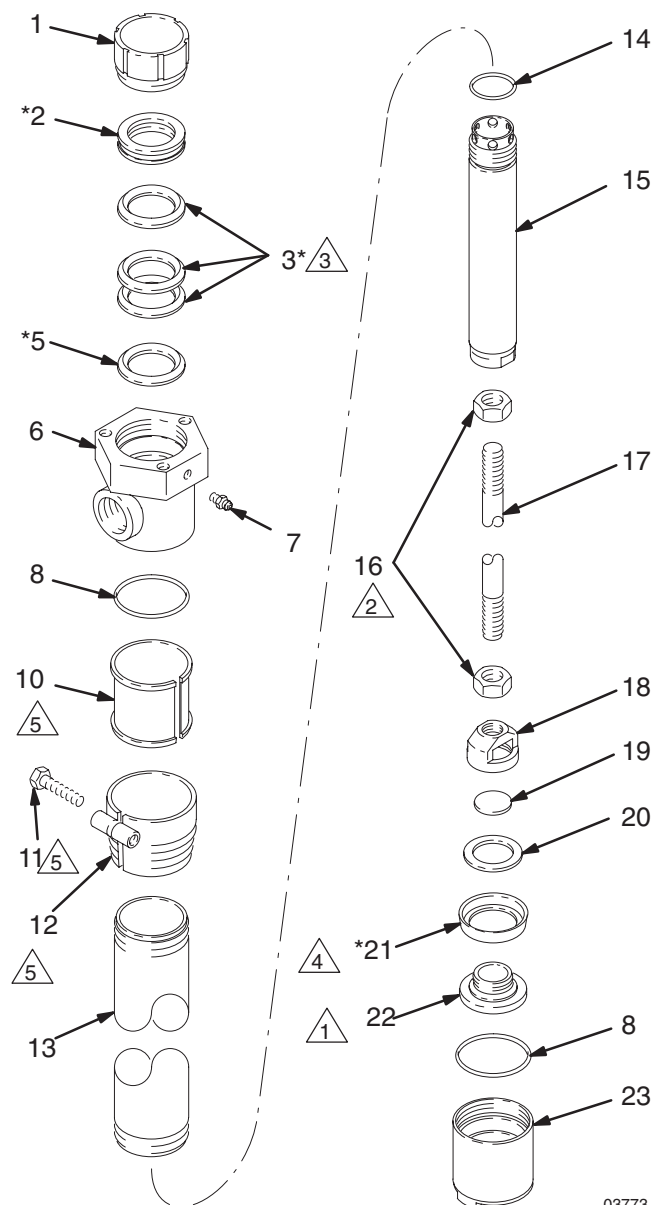
# Onderdelen van de onderpomp

**Model 237449 verdringerpomp, serie A**  
voor 200 liter vat, koolstofstaal, met PTFE pakkingen

Ref. Nr.	Onder-deelnr.	Beschrijving	Aantal
1	177152	PAKKINGMOER	1
2*	178543	PAKKINGDRUKKER, vrouwelijk; roestvast staal	1
3*	172487	V-PAKKING; PTFE	3
5*	172385	PAKKINGDRUKKER, mannelijk; roestvast staal	1
6	178542	HUIS, uitlaathuis	1
7	101281	NIPPEL, smeernippel	1
8	104537	O-RING; PTFE	2
9	214583	VATAANSLUITING	1
		Bevat onderdelen 10, 11 en 12	1
10	172405	. NAAF; nylon	1
11	104542	. SCHROEF, zeskantkop; M8 x 1,25	1
12	210834	. VATAANSLUITING; koolstofstaal	1
13	172416	CILINDER	1
14	177156	O-RING; Viton®	1
15	217189	STANG, verdringerstang	1
16	105775	MOER, zeskant; M14 x 1,5	2
17	177150	STANG, verbindingstang	1
18	177168	HUIS, klephuis, zuiger	1
19	177155	KLEP, zuigerklep	1
20	172393	SLUITRING; roestvast staal	1
21*	172489	BEKER, zuiger; PTFE	1
22	177151	ZUIGER, pomp	1
23	217102	VENTIEL, inlaat	1

\* Deze onderdelen zitten in reparatieset 213013, die los kan worden gekocht.

- △1 Aandraaien tot 31 N.m.
- △2 Aandraaien tot 33 N.m.
- △3 Lippen van V-pakkingen moeten naar beneden gericht zitten.
- △4 Lipjes van pakking moeten naar boven wijzen.



03773

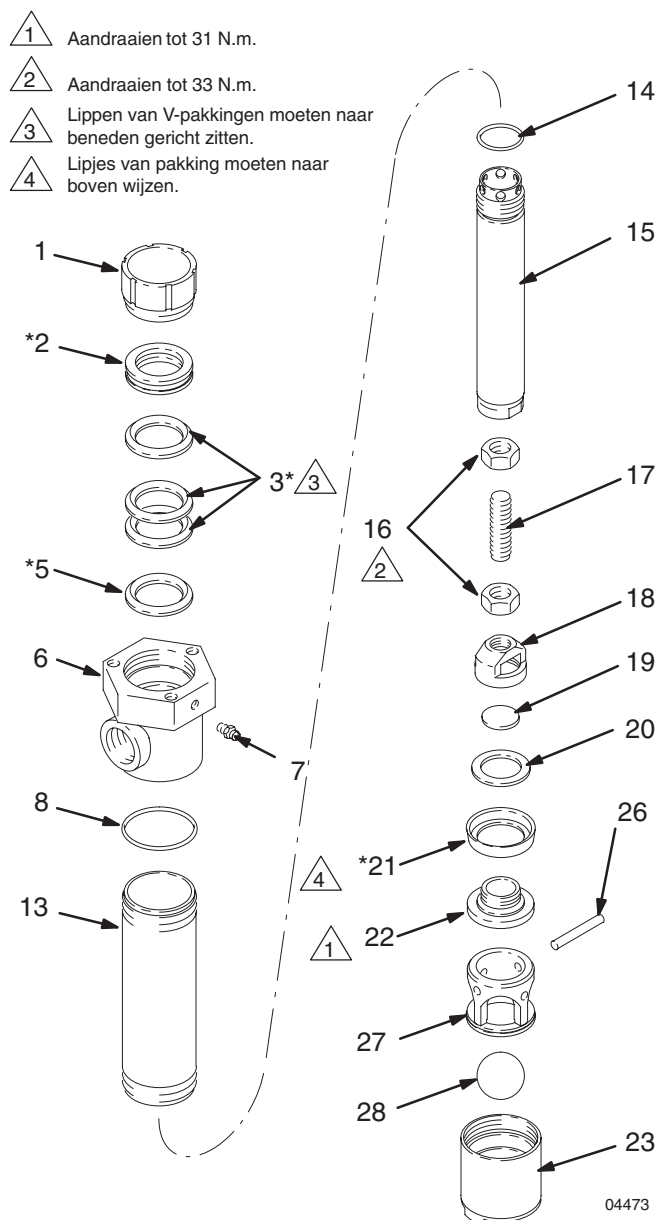
# Onderdelen van de onderpomp

## Model 237255 verdringerpomp, serie A

korte pomp, koolstofstaal, met PTFE pakkingen

Ref. Nr.	Onder-deelnr.	Beschrijving	Aantal
1	177152	PAKKINGMOER	1
2*	178543	PAKKINGDRUKKER, vrouwelijk; roestvast staal	1
3*	172487	V-PAKKING; PTFE	3
5*	172385	PAKKINGDRUKKER, mannelijk; roestvast staal	1
6	178542	HUIS, uitlaathuis	1
7	101281	NIPPEL, smeernippel	1
8	104537	O-RING; PTFE	1
13	190063	CILINDER	1
14	177156	O-RING; Viton®	1
15	217189	STANG, verdringerstang	1
16	105775	MOER, zeskant; M14 x 1,5	2
17	177160	STANG, verbindingstang	1
18	177168	HUIS, klephuis, zuiger	1
19	177155	KLEP, zuigerklep	1
20	172393	SLUITRING; roestvast staal	1
21*	172489	BEKER, zuiger; PTFE	1
22	177151	ZUIGER, pomp	1
23	237493	VENTIEL, inlaat	1
26	172399	PEN, kogelaanslag	1
27	177230	GELEIDER, kogel	1
28	104586	KOGEL, inlaat; 32 mm (1,2") diam.	1

\* Deze onderdelen zitten in reparatieset 213013, die los kan worden gekocht.





# Onderhoud van de verdringerpomp

## KOOLSTOFSTALEN VERDRINGERPOMPEN, met rubberen pakkingen

Deze procedure betreft de volgende verdringerpompen. Zie de onderdelentekeningen op de aangegeven blz. voor een illustratie van uw pomptype.

- Model 218113, blz. 24.
- Model 218114, blz. 24.
- Model 218116, blz. 25.

### Voordat u begint

1. Haal de verdringerpomp los van de luchtmotor zoals is beschreven op blz. 11.
2. Zorg dat u al de nodige vervangingsonderdelen bij de hand hebt, om tijdverlies te voorkomen.
3. Er is een reparatieset (218112) verkrijgbaar. Gebruik alle onderdelen in de set om de beste resultaten te krijgen, zelfs als de oude er nog goed uitzien.

### Inlaatklep

1. Schroef met behulp van een oliefiltersleutel het inlaatklephuis (23) van de cilinder (13). Haal de klep uit elkaar en reinig en controleer de onderdelen.
2. Vervang waar nodig onderdelen. Zet alles weer in elkaar zoals aangegeven in de betreffende onderdelentekening.

### Zuigerklep

1. Draai de cilinder (13) uit het uitlaathuis (6), met een oliefiltersleutel dicht bij het huis. Trek de cilinder omlaag van de zuiger. Controleer het binnenoppervlak op inkevingen of slijtage door met een vinger over het oppervlak te wrijven of door het onderdeel schuin tegen het licht te houden.
2. Draai de onderste moer (16) los en draai het klephuis (18) van de verbindingstang (17). Schroef de zuigerbout (22) los.

3. Reinig en inspecteer alle zuigeronderdelen. Vervang zo nodig onderdelen. Zet de zuiger weer in elkaar zoals getekend, en let op dat de lippen van de u-bekerpakking (21) omhoog wijzen. Schroef de zuigerbout (22) in het klephuis (18) en draai aan met een moment van 31 N.m.
4. Wanneer de zuiger weer aan de verbindingstang (17) gemonteerd wordt, moet de verbindingstang helemaal in de verdringerstang komen (15). Draai de bovenste moer (16) vast tegen de verdringerstang en draai aan tot 33 N.m. Stel de onderste moer (16) zo af, dat voor de schijf (19) 3,1 mm speelruimte overblijft.

### Pomphalspakkingen

1. Verwijder de cilinder (13) en de zuiger zoals eerder uiteengezet. Verwijder de pakkingmoer (1) en trek de verdringerstang (15) uit de bovenkant van het uitlaathuis (6). Controleer het buitenoppervlak van de verdringerstang op inkevingen of slijtage door met een vinger over het oppervlak te wrijven of door het onderdeel schuin tegen het licht te houden.
2. Haal de pomphalspakkingen uit het uitlaathuis (6).
3. Reinig en controleer de onderdelen op slijtage of beschadiging. Smeer de pakkingen voor het weer in elkaar zetten. Plaats de onderdelen een voor een, in dezelfde positie als voorheen. *De lippen van de U-beker moeten naar beneden wijzen tegen de materiaaldruk in.*
4. Laat de pakkingmoer (1) los zitten totdat de verdringerstang (15) geplaatst is.

## VOORZICHTIG

Steek de verdringerstang naar binnen vanaf de bovenkant van het uitlaathuis om afschuiven van de pakkingen te voorkomen.

5. Draai de pakkingmoer net genoeg aan om lekken te voorkomen. Te strak aandraaien kan de pakkingen beschadigen.
6. Verbind de verdringerpomp weer aan de luchtmotor zoals uitgelegd op blz. 11.

# Onderdelen van de onderpomp

## Model 218113 verdringerpomp, serie A

voor 200 liter vat, koolstofstaal, met rubberen pakkingen

## Model 218114 verdringerpomp, serie A

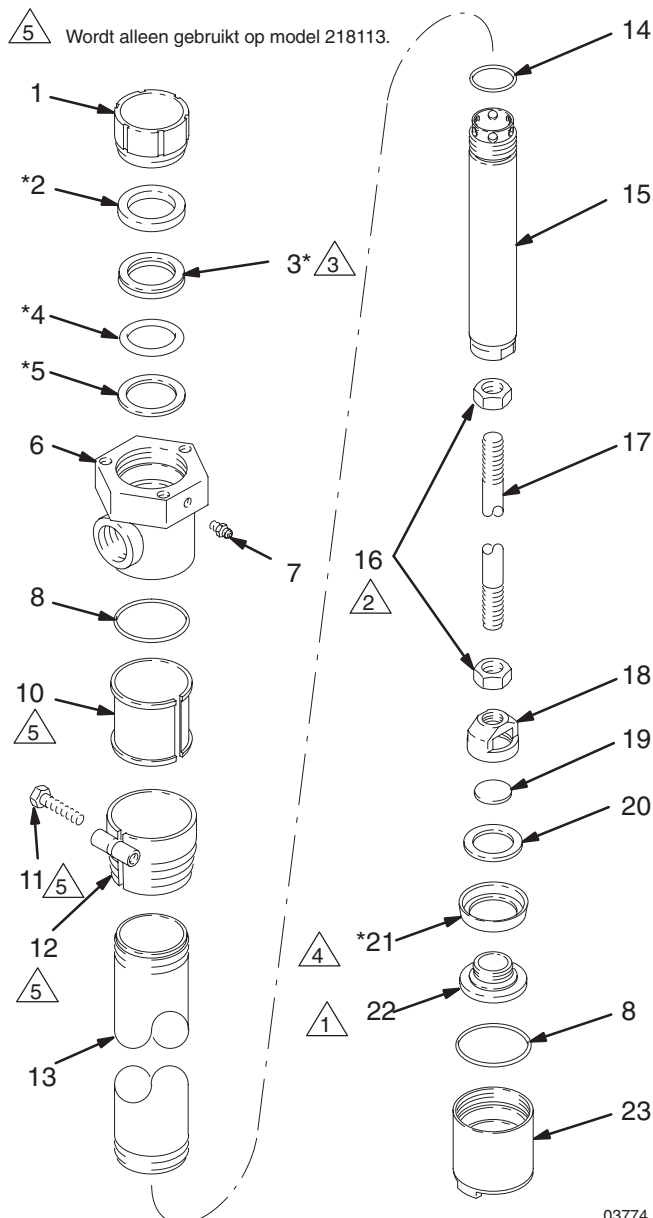
korte pomp, koolstofstaal, met rubberen pakkingen

Ref. Nr.	Onder-deelnr.	Beschrijving	Aantal
1	177152	PAKKINGMOER	1
2*	179925	LAGER; acetaal	1
3*	107228	PAKKING, U-beker; Buna-N	3
4*	107227	O-RING; Buna-N	1
5*	179924	SLUITRING; roestvast staal	1
6	178542	HUIS, uitlaathuis	1
7	101281	NIPPEL, smeernippel	1
8	104537	O-RING; PTFE	2
9	214583	VATAANSLUITING	
		Bevat onderdelen 10, 11 en 12 (alleen bij model 218113)	1
10	172405	. NAAF; nylon	1
11	104542	. SCHROEF, zeskantkop; M8 x 1,25	1
12	210834	. VATAANSLUITING; koolstofstaal	1
13	172416	CILINDER (model 218113)	1
	177165	CILINDER (model 218114)	1
14	177156	O-RING; Viton®	1
15	217189	STANG, verdringerstang	1
16	105775	MOER, zeskant; M14 x 1,5	2
17	177150	STANG, verbindingstang (model 218113)	1
	177160	STANG, verbindingstang (model 218114)	1
18	177168	HUIS, klephuis, zuiger	1
19	177155	KLEP, zuigerklep	1
20	172393	SLUITRING; roestvast staal	1
21*	177159	BEKER, zuiger; polyethyleen	1
22	177151	ZUIGER, pomp	1
23	217102	VENTIEL, inlaat	1

\* Deze onderdelen zitten in reparatieset 218112, die los kan worden gekocht.

## Afgebeeld model: 218113

- 1 Aandraaien tot 31 N.m.
- 2 Aandraaien tot 33 N.m.
- 3 Lippen van pakking moeten naar beneden wijzen.
- 4 Lipjes van pakking moeten naar boven wijzen.
- 5 Wordt alleen gebruikt op model 218113.



03774

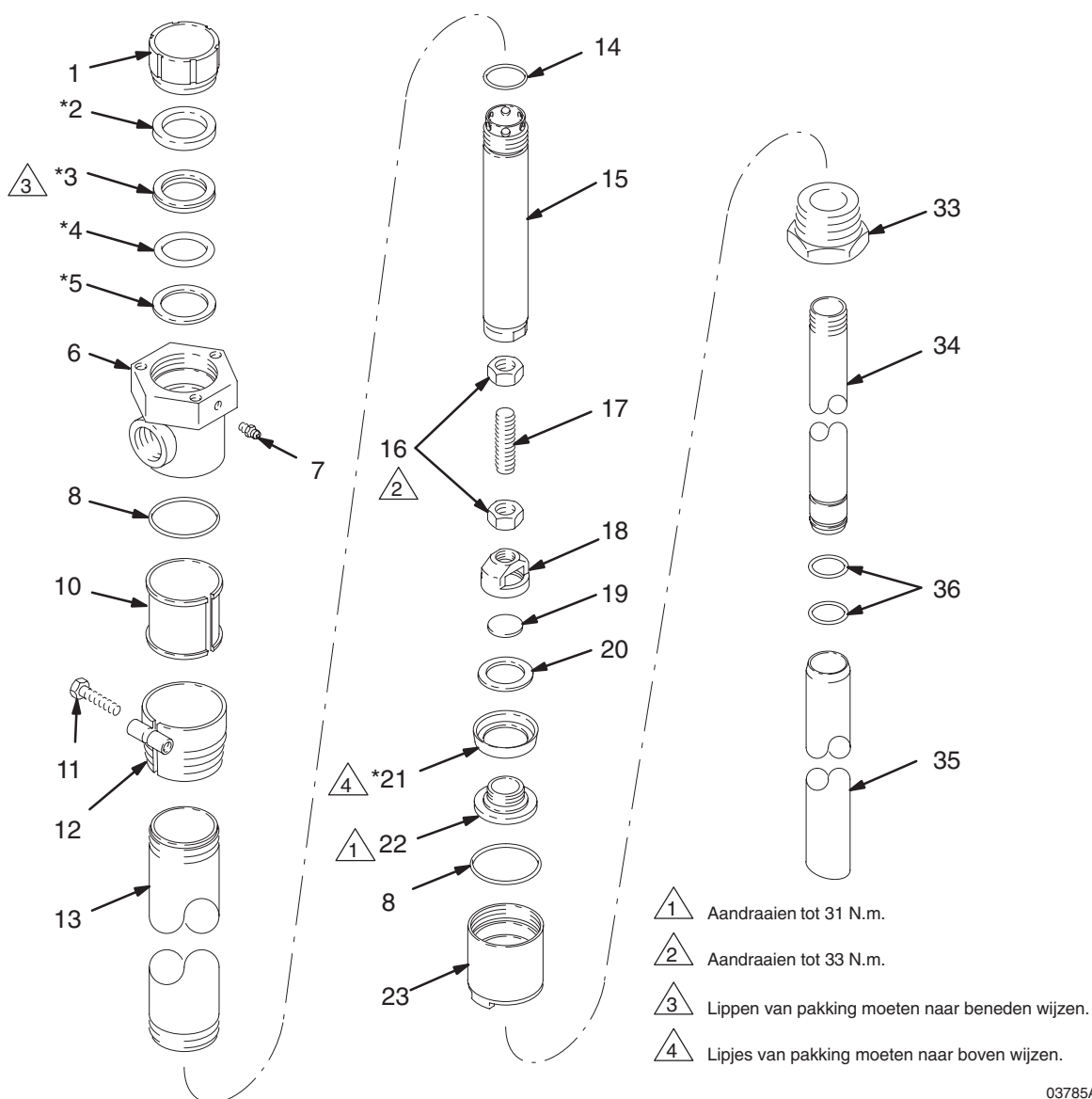
# Onderdelen van de onderpomp

## Model 218116 verdringerpomp, serie A

instelbare lengte, koolstofstaal, met rubberen pakkingen

Ref. Nr.	Onder-deelnr.	Beschrijving	Aantal	Ref. Nr.	Onder-deelnr.	Beschrijving	Aantal
1	177152	PAKKINGMOER	1	16	105775	MOER, zeskant; M14 x 1,5	2
2*	179925	LAGER; acetaal	1	17	177160	STANG, verbindingstang	1
3*	107228	PAKKING, U-beker; Buna-N	3	18	177168	HUIS, klephuis, zuiger	1
4*	107227	O-RING; Buna-N	1	19	177155	KLEP, zuigerklep	1
5*	179924	SLUITRING; roestvast staal	1	20	172393	SLUITRING; roestvast staal	1
6	178542	HUIS, uitlaathuis	1	21*	177159	BEKER, zuiger; polyethyleen	1
7	101281	NIPPEL, smeernippel	1	22	177151	ZUIGER, pomp	1
8	104537	O-RING; PTFE	2	23	217102	VENTIEL, inlaat	1
9	214583	VATAANSLUITING	1	33	179929	BUS, buis; 1-1/2" x 3/4 npt	1
		Bevat onderdelen 10, 11 en 12	1	34	179931	BUIS, aanzuigbuis, vast gedeelte	1
10	172405	BUS; nylon	1	35	179930	BUIS, aanzuigbuis, beweegbaar gedeelte	1
11	104542	SCHROEF, zeskantkop; M8 x 1,25	1	36	104093	O-RING; Buna-N	2
12	210834	VATAANSLUITING; koolstofstaal	1				
13	177165	CILINDER	1				
14	177156	O-RING; Viton®	1				
15	217189	STANG, verdringerstang	1				

\* Deze onderdelen zitten in reparatieset 218112, die los kan worden gekocht.



03785A

# Onderhoud van de verdringerpomp

## ROESTVASTSTALEN VERDRINGERPOMPEN, met pakkingen van polyethyleen, leer, of PTFE

Deze procedure betreft de volgende verdringerpompen. Zie de onderdelentekeningen op de aangegeven blz. voor een illustratie van uw pomptype.

- Model 215955, blz. 27.
- Model 215958, blz. 28.
- Model 237253, blz. 30.
- Model 237256, blz. 31.

### Voordat u begint

1. Haal de verdringerpomp los van de luchtmotor zoals is beschreven op blz. 11.
2. Zorg dat u al de nodige vervangingsonderdelen bij de hand hebt, om tijdverlies te voorkomen.
3. Er zijn reparatiesets verkrijgbaar. Gebruik om de beste resultaten te krijgen alle onderdelen in de set, zelfs als de oude er nog goed uitzien. Zie de onderdelentekening voor uw pomp.

### Inlaatklep

1. Schroef met behulp van een oliefiltersleutel het inlaatklephuis (23) van de cilinder (13). Haal de klep uit elkaar en reinig en controleer de onderdelen.
2. Inspecteer de kogel (28) en de zitting in het huis (23) op slijtage of inkervingen.
3. Vervang waar nodig onderdelen. Zet alles weer in elkaar zoals aangegeven in de betreffende onderdelentekening.

### Zuigerklep

1. Draai de cilinder (13) uit het uitlaathuis (6), met een oliefiltersleutel dicht bij het huis. Trek de cilinder omlaag van de zuiger. Controleer het binnenoppervlak op inkervingen of slijtage door met een vinger over het oppervlak te wrijven of door het onderdeel schuin tegen het licht te houden.
2. *Voor modellen 215955 en 237253:* Draai de onderste moer (16) iets los en schroef het klephuis (18) van de verbindingstang (17). Schroef de zuigerbout (22) los.

*Voor modellen 215958 en 237256:* Haal de splitpennen (29) uit de kogelaanslagpen (30). Verwijder de aanslagpen en schroef de zuigerbout (22) uit de verdringerstang (15). Pas op dat u de kogel (25) niet laat vallen.

3. Reinig en controleer alle zuigeronderdelen. Bekijk vooral de kogel (25) en de zitting in de zuigerbout (22) op slijtage of inkervingen. Vervang zo nodig onderdelen. Monteer de zuigeronderdelen weer zoals in de tekening aangegeven, *en let op dat de lippen van de u-bekerpakking (21) naar boven wijzen.* Draai aan met een moment zoals in de betreffende illustratie staat aangegeven. Pak de cilinder (13) vlakbij het uitlaathuis (6) vast met een bandsleutel en schroef hem in het huis.

**OPMERKING:** *Voor modellen 215955 en 237253:* Wanneer de zuiger weer aan de verbindingstang (17) gemonteerd wordt, moet de verbindingstang helemaal in de verdringerstang komen (15). Draai de bovenste moer (16) vast tegen de verdringerstang en draai aan tot 33 N.m. Stel de onderste moer (16) zo af, dat voor de kogel (25) 3,1 mm speelruimte overblijft.

Wanneer u de cilinder (13) installeert moet u er ook voor zorgen dat het geribde uiteinde aan de onderkant zit.

### Pomphalspakkingen

1. Verwijder de cilinder (13) en de zuiger zoals eerder uiteengezet. Verwijder de pakkingmoer (1) en trek de verdringerstang (15) uit de bovenkant van het uitlaathuis (6). Controleer het buitenoppervlak van de verdringerstang op inkervingen of slijtage door met een vinger over het oppervlak te wrijven of door het onderdeel schuin tegen het licht te houden.
2. Haal de pomphalspakkingen uit het uitlaathuis (6).
3. Reinig en controleer de onderdelen op slijtage of beschadiging. Smeer de pakkingen voor het weer in elkaar zetten. Plaats de onderdelen een voor een, in dezelfde positie als voorheen. *De lippen van de V-pakkingen moeten naar beneden wijzen tegen de materiaaldruk in.*
4. Laat de pakkingmoer (1) los zitten totdat de verdringerstang (15) geplaatst is.

## VOORZICHTIG

Steek de verdringerstang naar binnen vanaf de bovenkant van het uitlaathuis om afschuiven van de pakkingen te voorkomen.

5. Draai de pakkingmoer net genoeg aan om lekken te voorkomen. Te strak aandraaien kan de pakkingen beschadigen.
6. Verbind de verdringerpomp weer aan de luchtmotor zoals uitgelegd op blz. 11.

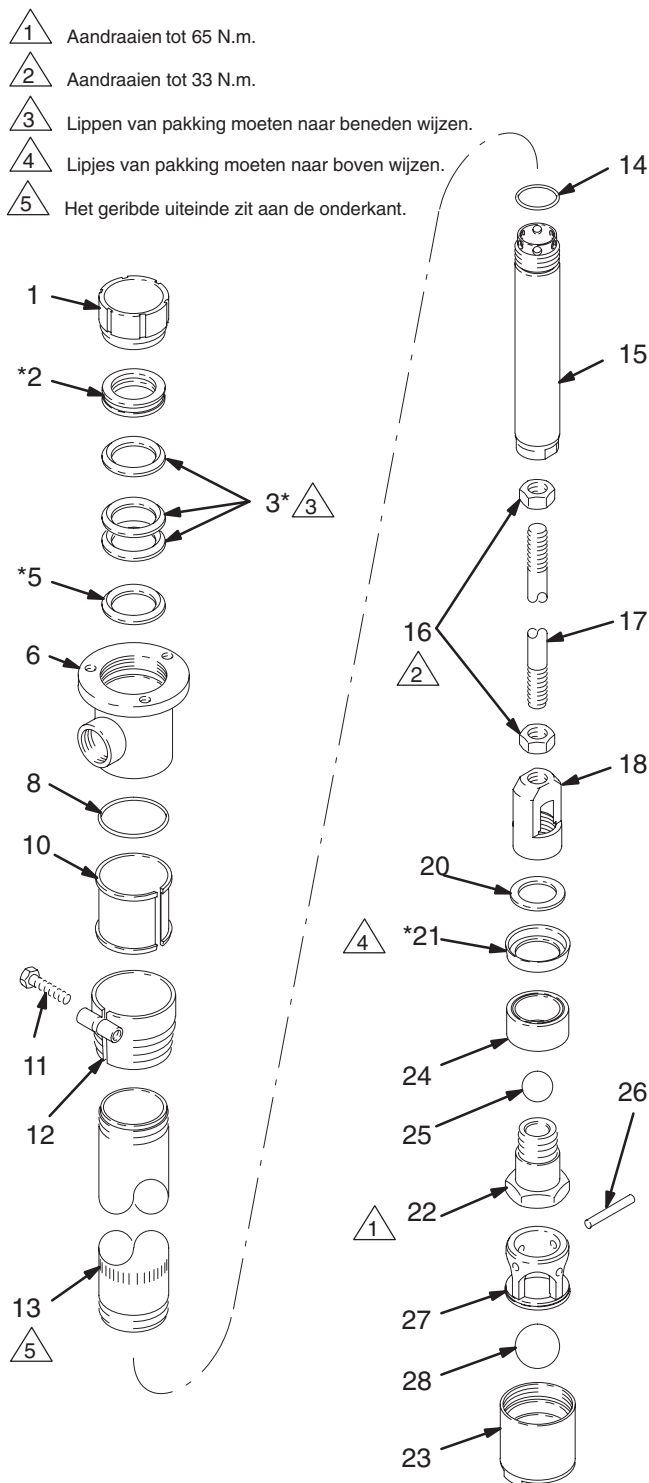
# Onderdelen van de onderpomp

## Model 215955 verdringerpomp, serie B

voor 200 liter vat, roestvast staal, met polyethyleen pakkingen

Ref. Nr.	Onder-deelnr.	Beschrijving	Aantal
1	180049	MOER, pakkingmoer; roestvast staal	1
2*	178543	PAKINGDRUKKER, vrouwelijk; roestvast staal	1
3*	177164	V-PAKING; polyethyleen	3
5*	172385	PAKINGDRUKKER, mannelijk; roestvast staal	1
6	210876	HUIS, uitlaathuis	1
8	104537	O-RING; PTFE	1
9	214592	VATAANSLUITING	1
		Bevat onderdelen 10, 11 en 12	1
10	172405	. NAAF; nylon	1
11	104587	. KOLOMSCHROEF; M8 x 1,25	1
12	210877	. VATAANSLUITING; roestvast staal	1
13	178863	CILINDER, 200 liter; roestvast staal	1
14	177156	O-RING; Viton®	1
15	217211	STANG, verdringerstang	1
16	105776	MOER, zeskant; M14 x 1,5	2
17	177149	STANG, verbindingstang	1
18	177175	HUIS, klephuis, zuiger	1
20	172393	SLUITRING; roestvast staal	1
21*	177159	BEKER, zuiger; polyethyleen	1
22	172495	TAPBOUT, zuiger; roestvast staal	1
23	218427	KLEP, inlaat; roestvast staal	1
24	172391	AFSTANDBUS, zuiger; PTFE	1
25	104585	KOGEL, zuiger; 22 mm (0,8") diam.	1
26	172399	PEN, kogelaanslag	1
27	177230	GELEIDER, kogel	1
28	104586	KOGEL, inlaat; 32 mm (1,2") diam.	1

\* Deze onderdelen zitten in reparatieset 215964, die los kan worden gekocht.



03775A

# Onderdelen van de onderpomp

## Model 215958 verdringerpomp, serie B

korte pomp, roestvast staal, met pakkingen van polyethyleen

Ref. Nr.	Onder-deelnr.	Beschrijving	Aantal
1	180049	MOER, pakkingmoer; roestvast staal	1
2*	178543	PAKKINGDRUKKER, vrouwelijk; roestvast staal	1
3*	177164	V-PAKKING; polyethyleen	3
5*	172385	PAKKINGDRUKKER, mannelijk; roestvast staal	1
6	210876	HUIS, uitlaathuis	1
8	104537	O-RING; PTFE	1
13	172494	CILINDER, van korte pomp	1
14	177156	O-RING; Viton®	1
15	217212	STANG, verdringerstang	1
20	172393	SLUITRING; roestvast staal	1
21*	177159	BEKER, zuiger; polyethyleen	1
22	172495	TAPBOUT, zuiger	1
23	218427	KLEP, inlaat; roestvast staal	1
24	172391	AFSTANDBUS, zuiger; PTFE	1
25	104585	KOGEL, zuiger; 22 mm (0,8") diam.	1
26	172399	PEN, kogelaanslag	1
27	177230	GELUIDER, kogel	1
28	104586	KOGEL, inlaat; 32 mm (1,2") diam.	1
29	100063	PEN, splitpen	2
30	172389	PEN, kogelaanslag	1

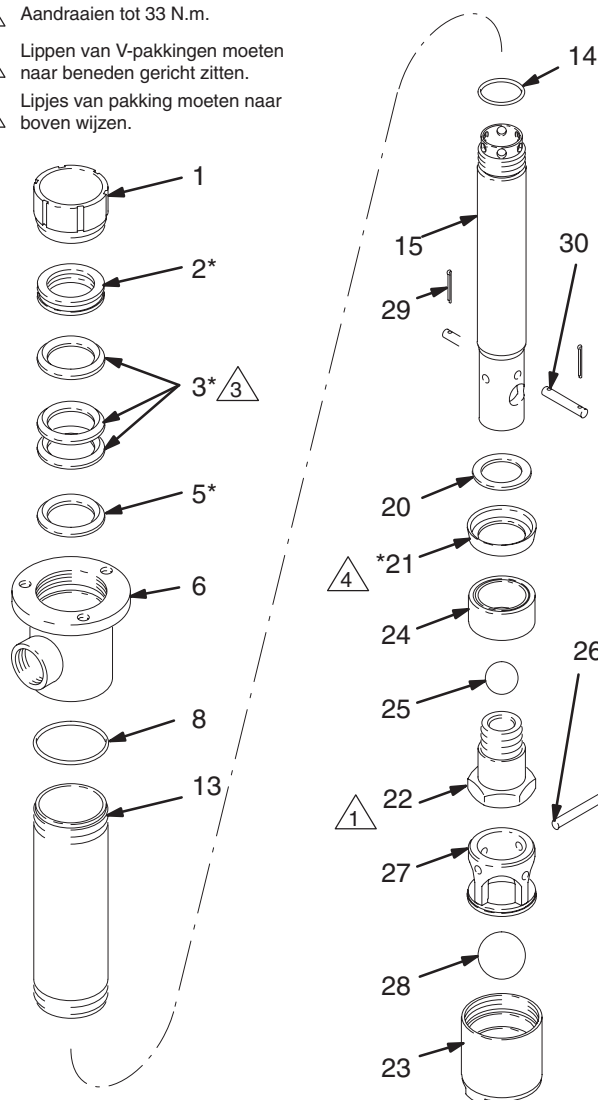
\* Deze onderdelen zitten in reparatieset 215964, die los kan worden gekocht.

△1 Aandraaien tot 31 N.m.

△2 Aandraaien tot 33 N.m.

△3 Lippen van V-pakkingen moeten naar beneden gericht zitten.

△4 Lipjes van pakking moeten naar boven wijzen.



03781





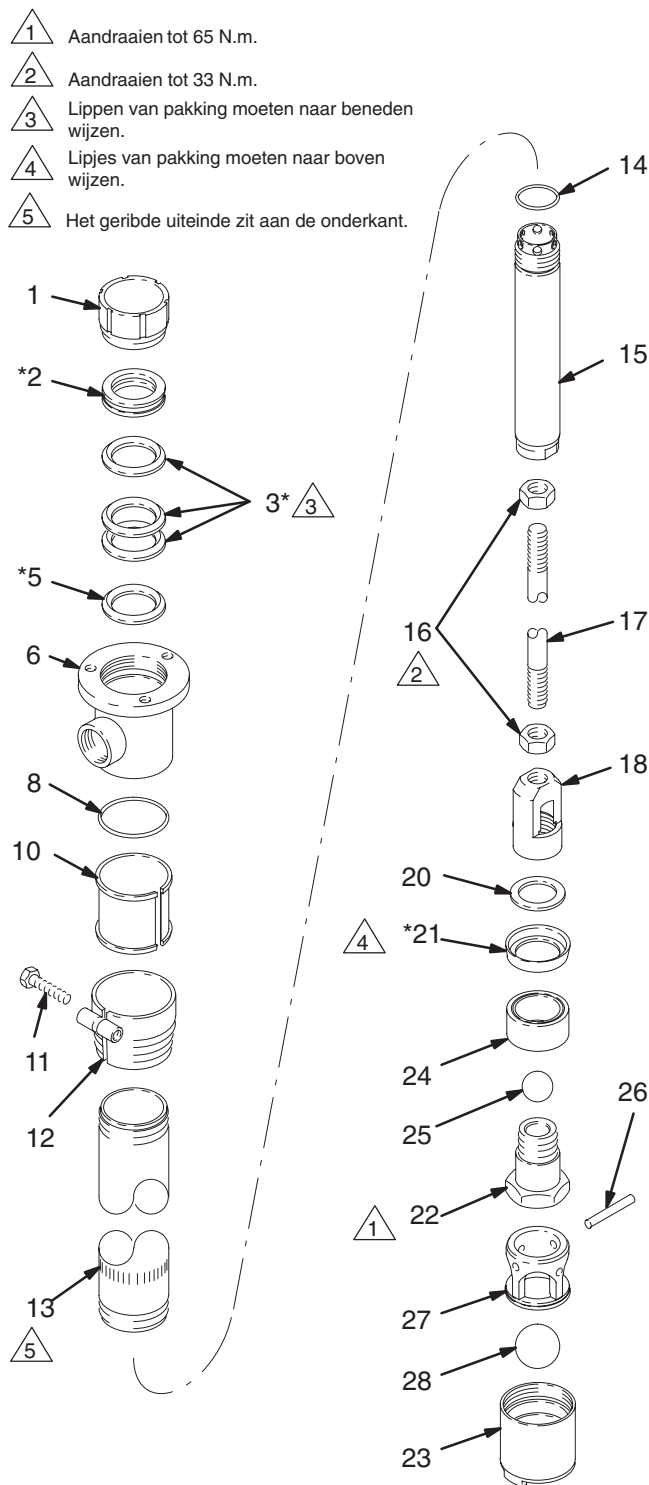
# Onderdelen van de onderpomp

## Model 237253 verdringerpomp, serie A

voor 200 liter vat, roestvast staal, met PTFE pakkingen

Ref. Nr.	Onder-deelnr.	Beschrijving	Aantal
1	180049	MOER, pakkingmoer; roestvast staal	1
2*	178543	PAKKINGDRUKKER, vrouwelijk; roestvast staal	1
3*	172487	V-PAKKING; PTFE	3
5*	172385	PAKKINGDRUKKER, mannelijk; roestvast staal	1
6	210876	HUIS, uitlaathuis	1
8	104537	O-RING; PTFE	1
10	172405	BUS; nylon	1
11	104587	KOLOMSCHROEF; M8 x 1,25	1
12	210877	VATAANSLUITING; roestvast staal	1
13	178863	CILINDER, 200 liter; roestvast staal	1
14	177156	O-RING; Viton®	1
15	217211	STANG, verdringerstang	1
16	105776	MOER, zeskant; M14 x 1,5	2
17	177149	STANG, verbindingstang	1
18	177175	HUIS, klephuis, zuiger	1
20	172393	SLUITRING; roestvast staal	1
21*	172489	BEKER, zuiger; PTFE	1
22	172495	TAPBOUT, zuiger; roestvast staal	1
23	218427	KLEP, inlaat; roestvast staal	1
24	172391	AFSTANDSBUS, zuiger; PTFE	1
25	104585	KOGEL, zuiger; 22 mm (0,8") diam.	1
26	172399	PEN, kogelaanslag	1
27	177230	GELEIDER, kogel	1
28	104586	KOGEL, inlaat; 32 mm (1,2") diam.	1

\* Deze onderdelen zitten in reparatieset 213013, die los kan worden gekocht.



03775A

# Onderdelen van de onderpomp

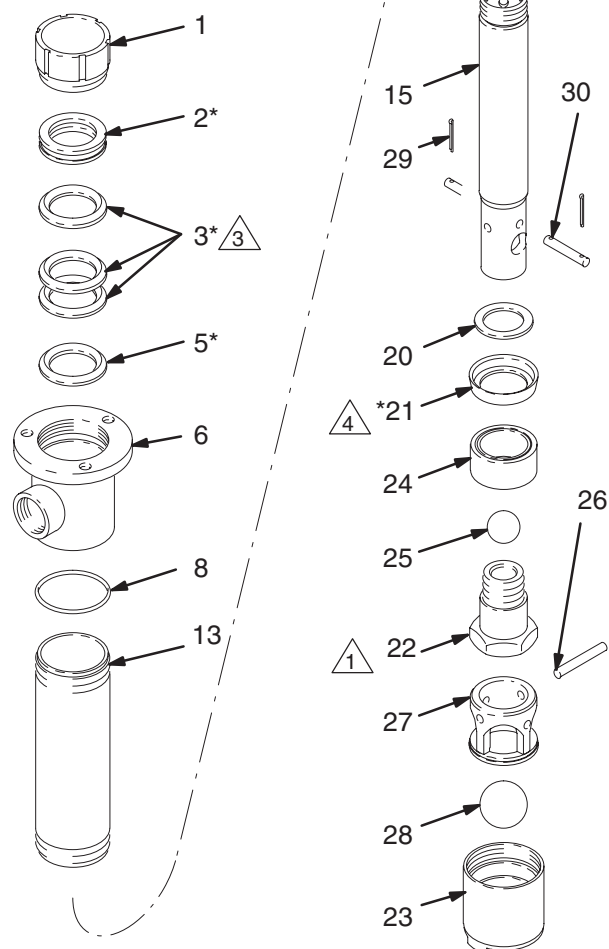
## Model 237256 verdringerpomp, serie A

korte pomp, roestvast staal, met PTFE pakkingen

Ref. Nr.	Onder-deelnr.	Beschrijving	Aantal
1	180049	MOER, pakkingmoer; roestvast staal	1
2*	178543	PAKKINGDRUKKER, vrouwelijk; roestvast staal	1
3*	172487	V-PAKKING; PTFE	3
5*	172385	PAKKINGDRUKKER, mannelijk; roestvast staal	1
6	210876	HUIS, uitlaathuis	1
8	104537	O-RING; PTFE	1
13	172494	CILINDER, van korte pomp	1
14	177156	O-RING; Viton®	1
15	217212	STANG, verdringerstang	1
20	172393	SLUITRING; roestvast staal	1
21*	172489	BEKER, zuiger; PTFE	1
22	172495	TAPBOUT, zuiger	1
23	218427	KLEP, inlaat; roestvast staal	1
24	172391	AFSTANDBUS, zuiger; PTFE	1
25	104585	KOGEL, zuiger; 22 mm (0,8") diam.	1
26	172399	PEN, kogelaanslag	1
27	177230	GELEIDER, kogel	1
28	104586	KOGEL, inlaat; 32 mm (1,2") diam.	1
29	100063	PEN, splitpen	2
30	172389	PEN, kogelaanslag	1

\* Deze onderdelen zitten in reparatieset 213013, die los kan worden gekocht.

- 1 Aandraaien tot 31 N.m.
- 2 Aandraaien tot 33 N.m.
- 3 Lippen van V-pakkingen moeten naar beneden gericht zitten.
- 4 Lipjes van pakking moeten naar boven wijzen.



03781

# Onderhoud van de verdringerpomp

## ROESTVASTSTALEN VERDRINGERPOMPEN, met rubberen pakkingen

Deze procedure betreft de volgende verdringerpompen. Zie de onderdelentekeningen op de aangegeven blz. voor een illustratie van uw pomptype.

- Model 220440, blz. 33.
- Model 220439, blz. 34.

### Voordat u begint

1. Haal de verdringerpomp los van de luchtmotor zoals is beschreven op blz. 11.
2. Zorg dat u al de nodige vervangingsonderdelen bij de hand hebt, om tijdverlies te voorkomen.
3. Er is een reparatieset (218112) verkrijgbaar. Gebruik alle onderdelen in de set om de beste resultaten te krijgen, zelfs als de oude er nog goed uitzien.

### Inlaatklep

1. Schroef met behulp van een oliefiltersleutel het inlaatklephuis (23) van de cilinder(13). Haal de klep uit elkaar en reinig en controleer de onderdelen.
2. Inspecteer de kogel (28) en de zitting in het huis (23) op slijtage of inkervingen.
3. Vervang waar nodig onderdelen. Zet alles weer in elkaar zoals aangegeven in de betreffende onderdelentekening.

### Zuigerklep

1. Draai de cilinder (13) uit het uitlaathuis (6), met een oliefiltersleutel dicht bij het huis. Trek de cilinder omlaag van de zuiger. Controleer het binnenoppervlak op inkervingen of slijtage door met een vinger over het oppervlak te wrijven of door het onderdeel schuin tegen het licht te houden.
2. *Voor model 220440:* Draai de onderste moer (16) iets los en schroef het klephuis (18) van de verbindingstang (17). Schroef de zuigerbout (22) los.

*Voor model 220439:* Haal de splitpennen (29) uit de kogelaanslagpen (30). Verwijder de kogelaanslagpen en schroef de zuigerbout (22) uit de verdringerstang (15). Pas op dat u de kogel (25) niet laat vallen.

3. Reinig en controleer alle zuigeronderdelen. Bekijk vooral de kogel (25) en de zitting in de zuigerbout (22) op slijtage of inkervingen. Vervang zo nodig onderdelen. Monteer de zuigeronderdelen weer zoals in de tekening aangegeven, *en let op dat de lippen van de u-bekerpakking (21) naar boven wijzen*. Draai aan met een moment zoals in de betreffende illustratie staat aangegeven. Pak de cilinder (13) vlakbij het uitlaathuis (6) vast met een bandsleutel en schroef hem in het huis.

**OPMERKING:** *Betreffende model 220440:* Wanneer de zuiger weer aan de verbindingstang (17) gemonteerd wordt, moet de verbindingstang helemaal in de verdringerstang komen (15). Draai de bovenste moer (16) vast tegen de verdringerstang en draai aan tot 33 N.m. Stel de onderste moer (16) zo af, dat voor de kogel (25) 3,1 mm speelruimte overblijft.

Wanneer u de cilinder (13) installeert moet u er ook voor zorgen dat het geribde uiteinde aan de onderkant zit.

### Pomphalspakkingen

1. Verwijder de cilinder (13) en de zuiger zoals eerder uiteengezet. Verwijder de pakkingmoer (1) en trek de verdringerstang (15) uit de bovenkant van het uitlaathuis (6). Controleer het buitenoppervlak van de verdringerstang op inkervingen of slijtage door met een vinger over het oppervlak te wrijven of door het onderdeel schuin tegen het licht te houden.
2. Haal de pomphalspakkingen uit het uitlaathuis (6).
3. Reinig en controleer de onderdelen op slijtage of beschadiging. Smeer de pakkingen voor het weer in elkaar zetten. Plaats de onderdelen een voor een, in de zelfde positie als voorheen. *De lippen van de U-beker moeten naar beneden wijzen tegen de materiaaldruk in.*
4. Laat de pakkingmoer (1) los zitten totdat de verdringerstang (15) geplaatst is.

## VOORZICHTIG

Steek de verdringerstang naar binnen vanaf de bovenkant van het uitlaathuis om afschuiven van de pakkingen te voorkomen.

5. Draai de pakkingmoer net genoeg aan om lekken te voorkomen. Te strak aandraaien kan de pakkingen beschadigen.
6. Verbind de verdringerpomp weer aan de luchtmotor zoals uitgelegd op blz. 11.

# Onderdelen van de onderpomp

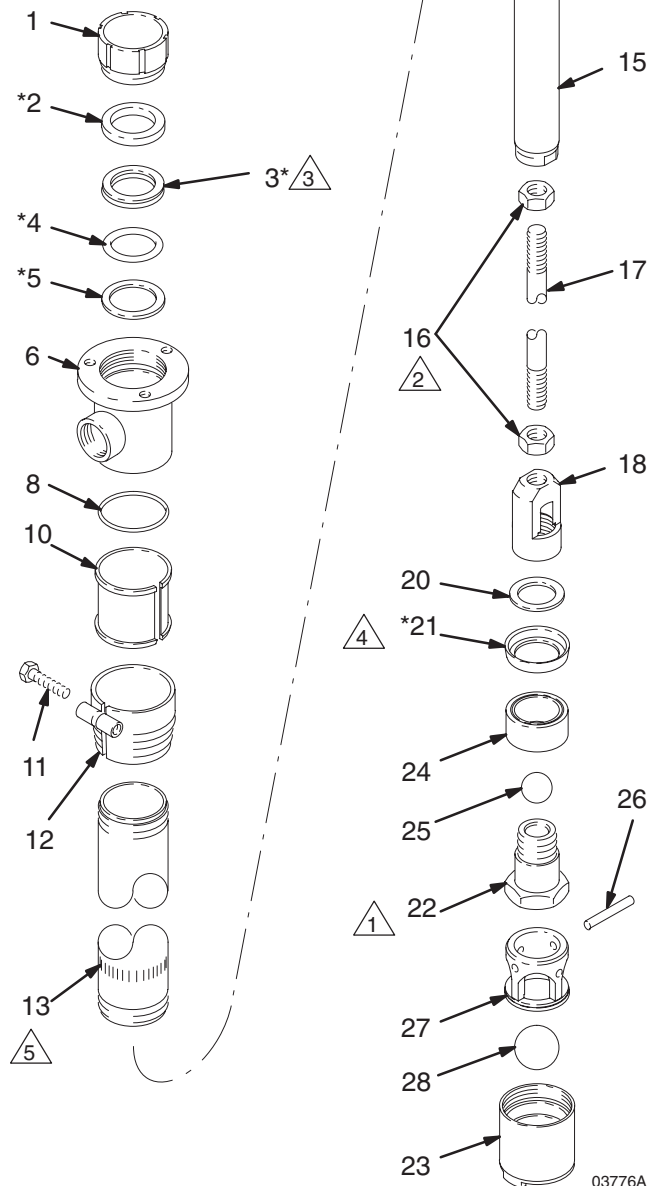
## Model 220440 verdringerpomp, serie A

voor 200 liter vat, roestvast staal, met rubberen pakkingen

Ref. Nr.	Onder-deelnr.	Beschrijving	Aantal
1	180049	MOER, pakkingmoer; roestvast staal	1
2*	179925	LAGER; acetaal	1
3*	107228	PAKKING, U-beker; rubber	1
4*	107227	O-RING; Buna-N	1
5*	179924	SLUITRING; roestvast staal	1
6	210876	HUIS, uitlaathuis	1
8	104537	O-RING; PTFE	1
9	214592	VATAANSLUITING	
		Bevat onderdelen 10, 11 en 12	1
10	172405	. NAAF; nylon	1
11	104587	. KOLOMSCHROEF; M8 x 1,25	1
12	210877	. VATAANSLUITING; roestvast staal	1
13	178863	CILINDER, 200 liter; roestvast staal	1
14	177156	O-RING; Viton®	1
15	217211	STANG, verdringerstang	1
16	105776	MOER, zeskant; M14 x 1,5	2
17	177149	STANG, verbindingstang	1
18	177175	HUIS, klephuis, zuiger	1
20	172393	SLUITRING; roestvast staal	1
21*	177159	BEKER, zuiger; polyethyleen	1
22	172495	TAPBOUT, zuiger; roestvast staal	1
23	218427	KLEP, inlaat; roestvast staal	1
24	172391	AFSTANDBUS, zuiger; PTFE	1
25	104585	KOGEL, zuiger; 22 mm (0,8") diam.	1
26	172399	PEN, kogelaanslag	1
27	177230	GELEIDER, kogel	1
28	104586	KOGEL, inlaat; 32 mm (1,2") diam.	1

\* Deze onderdelen zitten in reparatieset 218112, die los kan worden gekocht.

- 1 Aandraaien tot 65 N.m.
- 2 Aandraaien tot 33 N.m.
- 3 Lippen van pakking moeten naar beneden wijzen.
- 4 Lipjes van pakking moeten naar boven wijzen.
- 5 Het geribde uiteinde zit aan de onderkant.



# Onderdelen verdringerpomp

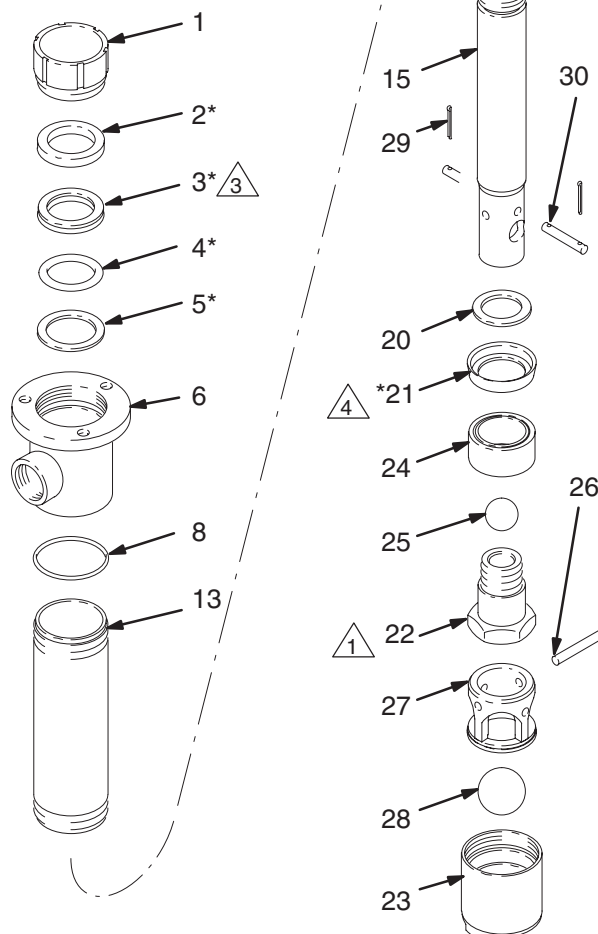
## Model 220439 verdringerpomp, serie A

korte pomp, roestvast staal, met rubberen pakkingen

Ref. Nr.	Onder-deelnr.	Beschrijving	Aantal
1	180049	MOER, pakkingmoer; roestvast staal	1
2*	179925	LAGER; acetaal	1
3*	107228	PAKKING, U-beker; rubber	1
4*	107227	O-RING; Buna-N	1
5*	179924	SLUITRING; roestvast staal	1
6	210876	HUIS, uitlaathuis	1
8	104537	O-RING; PTFE	1
13	172494	CILINDER, van korte pomp	1
14	177156	O-RING; Viton®	1
15	217212	STANG, verdringerstang	1
20	172393	SLUITRING; roestvast staal	1
21*	177159	BEKER, zuiger; polyethyleen	1
22	172495	TAPBOUT, zuiger	1
23	218427	KLEP, inlaat; roestvast staal	1
24	172391	AFSTANDSBUS, zuiger; PTFE	1
25	104585	KOGEL, zuiger; 22 mm (0,8") diam.	1
26	172399	PEN, kogelaanslag	1
27	177230	GELEIDER, kogel	1
28	104586	KOGEL, inlaat; 32 mm (1,2") diam.	1
29	100063	PEN, splitpen	2
30	172389	PEN, kogelaanslag	1

\* Deze onderdelen zitten in reparatieset 218112, die los kan worden gekocht.

- 1 Aandraaien tot 31 N.m.
- 2 Aandraaien tot 33 N.m.
- 3 Lippen van V-pakkingen moeten naar beneden gericht zitten.
- 4 Lipjes van pakking moeten naar boven wijzen.



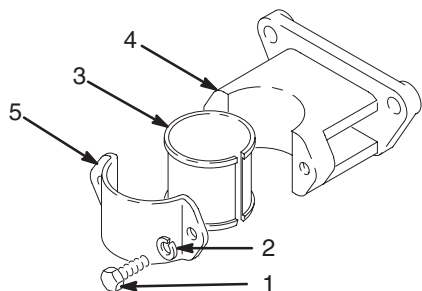
03782

# Toebehoren

## Muurconsole 210881

Koolstofstaal. Zie handleiding 307458.

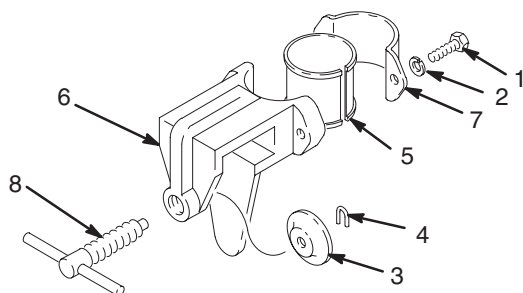
1	107558	SCHROEF, zeskantkop; M8 x 1,25	2
2	104572	BORGRING, veer, maat 8	2
3	172405	BUS	1
4	172428	STEUN	1
5	172429	KLEM	1



## Bevestigingsbeugel voor open tank 210880

Koolstofstaal.

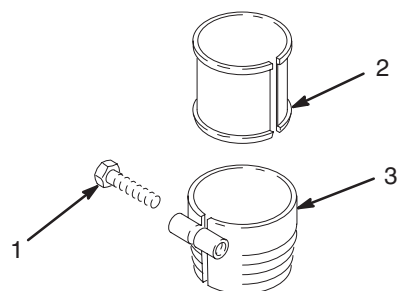
1	107558	SCHROEF, zeskantkop; M8 x 1,25	2
2	104572	BORGRING, veer, maat 8	2
3	159056	RING, aandrukken van schroef	1
4	159057	KLEM	1
5	172405	BUS	1
6	172427	STEUN	1
7	172429	KLEM	1
8	210879	GREEP, T-greep	1



## Vataansluitingen

Meegeleverd bij alle pompen voor 200-liter vaten.

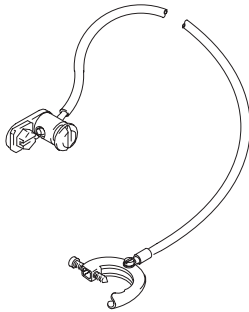
<b>214583</b>	Koolstofstaal		
<b>214592</b>	Roestvast staal		
1	104542	SCHROEF, zeskantkop; M8 x 1,25; koolstofstaal	1
	104587	SCHROEF, zeskantkop; M8 x 1,25; roestvast staal	1
2	172405	BUS; nylon	1
3	210834	VATAANSLUITING, koolstofstaal	1
	210877	VATAANSLUITING, roestvast staal	1



# Toebehoren

## Aarddraad en klem 222011

7,6 m lang.



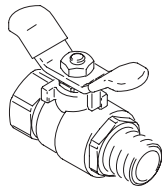
## Hoofdontluchttingsventiel (vereist in het systeem)

Maximum werkdruk: 2,1 MPa (21 bar)

Laat lucht ontsnappen die is opgesloten is blijven zitten tussen de inlaat van de pomp en deze kraan wanneer die gesloten wordt.

107141 3/4 npt(u x i) inlaat en uitlaat.

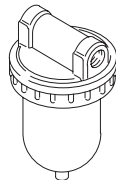
107142 1/2 npt(u x i) inlaat en uitlaat.



## Luchtleidingfilter 106149

Maximum werkdruk: 1,8 MPa (18 bar)

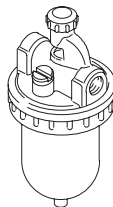
1/2 npt(i) inlaat en uitlaat.



## Olienevelaar voor luchtleiding 214848

Maximum werkdruk: 1,8 MPa (18 bar)

1/2 npt(i) inlaat en uitlaat.



## Luchtregelklepset 218316

Bevat luchtregelklep met een 3 mm grote, 0–0,4 MPa (0–4,2 bar) luchtregelaar en manometer, en een snelkoppeling. Zie blz. 16.

## Throat Seal Liquid (TSL) 206994

Oplossing voor smeernippel. 0,24 liter.

## Vatdeksel 204574

Voor een vat van 40 of 60 liter. Het vatdeksel kan op een open vat gemonteerd worden en heeft bevestigingsgaten voor een 1:1 metrische pomp. Inclusief stelschroeven en een rubber pakking.

## Vatdeksel 200326

Voor een vat van 200 liter. Het vatdeksel kan op een open vat gemonteerd worden en heeft bevestigingsgaten voor een 1:1 metrische pomp.

## Zeef voor Y-leiding 101078

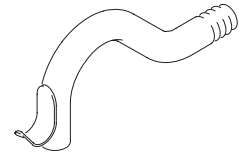
Maximum werkdruk: 3,5 MPa (35 bar)

3/4 npt(i) poorten; Maasgrootte 20 (750 micron) filterelement.

## Uitloop 206265

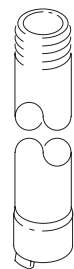
Om materiaal in een emmer te richten.

Koolstofstaal; 3/4 npt inlaat.



## Inlaat verlengbuis 215965

Inlaatbuis 265 mm lang; kan in onderste 1–1/2 npt(i) schroefdraad van een 1:1 metrische pomp. Koolstofstaal. Zie handleiding 307459.



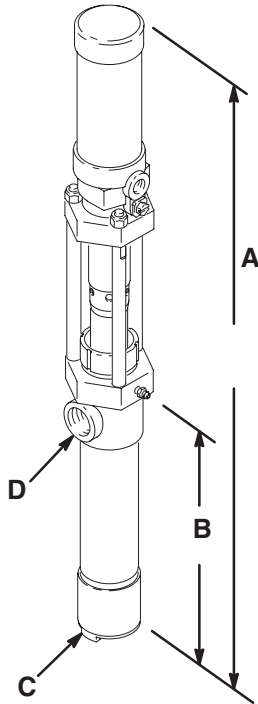
## Slang en 238651 ventiel 214951

Maximum werkdruk: 1,2 MPa (12 bar)

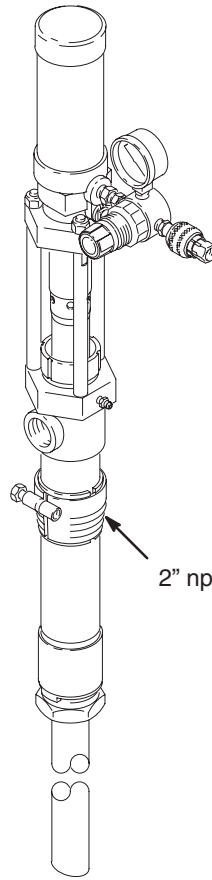
7,6 m lang, 1/2 npt(u) x 3/4 npt(u), elektrisch geleidend.

# Afmetingen

226943  
226944  
226945  
226948  
226952  
237130  
237131  
237132

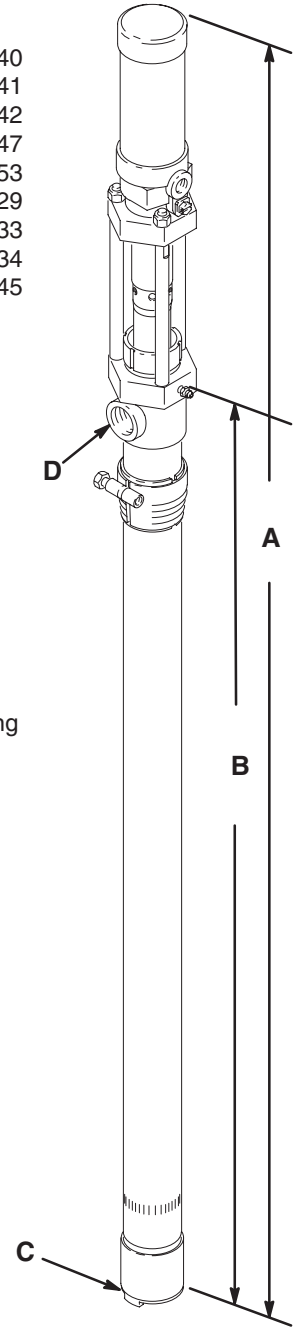


03761B



226951

226940  
226941  
226942  
226947  
226953  
237129  
237133  
237134  
686445



03783

03761B

Pomp	A Totale lengte	B Pomplengte	C Materiaal- inlaat	D Materiaal- uitlaat
226943, 226944, 226948, 237130, 237131	615 mm	181 mm	1-1/2 in. npt(i)	3/4 in. npt(i)
226945, 226952, 237132	685 mm	250 mm	1-1/2 in. npt(i)	3/4 in. npt(i)
226940, 226941, 226942, 226947, 226953, 237129, 237133, 237134, 686445	1315 mm	880 mm	1-1/2 in. npt(i)	3/4 in. npt(i)
226951	1158 mm	724 mm*	Zuigbuis	3/4 in. npt(i)

\*Uitschuifbaar tot in totaal 1614 mm; de pomplengte is dan 1180 mm.



# Technische gegevens

Categorie	Gegevens
Aanbevolen luchtdrukgebied	<i>Model 226951:</i> 0,3 tot 0,4 MPa, 3 tot 4,2 bar <i>Alle andere modellen:</i> 0,3 tot 1,2 MPa, 3 tot 12 bar
Luchtverbruik	Ca. 0,05 m <sup>3</sup> /min bij 4 liter/min bij een invoer van 0,5 MPa, 5,6 bar
Maximum aanbevolen pompsnelheid	100 slagen/min; 15,1 liter/min
Afmetingen luchtinlaat	1/4 npt(i)
Afmetingen materiaal-inlaat	1-1/2 npt(i)
Afmetingen materiaal-uitlaat	3/4 npt(i)
Maximum werkteemperatuur	49°C
Geluidsdruk-niveau	bij 0,7 MPa, 7 bar: 72 dB(A) bij 0,45 MPa, 4,5 bar: 70 dB(A)
Niveau geluidsvermogen#	bij 0,7 MPa, 7 bar: 82 dB(A) bij 0,45 MPa, 4,5 bar: 81 dB(A)
Gewicht	<i>Korte pomp:</i> 5 kg <i>Vatpomp:</i> 9 kg
Bevochtigde delen	<i>Modellen 226940, 226943, 237130 en 237133:</i> koolstofstaal, 303, 304 en 316 roestvast staal, leer, vercadmiemd smeedijzer, chroom en verzinkt staal, PTFE, Viton® <i>Modellen 226941, 226944 en 686445:</i> carbon Steel, 303, 304 en 316 roestvast staal, vercadmiemd smeedijzer, chroom en verzinkt staal, PTFE, Viton®, polyethyleen <i>Model 237131 en 237134:</i> carbon Steel, 303, 304 en 316 roestvast staal, vercadmiemd smeedijzer, chroom en verzinkt staal, PTFE, Viton® <i>Modellen 226942 en 226945:</i> 303, 304 en 316 roestvast staal, chroom, PTFE, Viton®, polyethyleen <i>Modellen 237129 en 237132:</i> 303, 304 en 316 roestvast staal, chroom, PTFE, Viton®, polyethyleen <i>Modellen 226947, 226948, en 226951:</i> 303, 304 en 316 roestvast staal, Buna-N, vercadmiemd smeedijzer, chroom en verzinkt staal, PTFE, Viton®, polyethyleen <i>Modellen 226952 en 226953:</i> 303, 304 en 316 roestvast staal, chroom, PTFE, Rubber

Viton® is een geregistreerd handelsmerk van de DuPont Company.



# De standaard Graco-garantie

Graco garandeert dat alle door Graco vervaardigde apparatuur en waarop de naam Graco vermeld staat, op de datum van verkoop door een erkende Graco-leverancier voor gebruik door de oorspronkelijke koper, vrij is van materiaal- en fabricagefouten. Met uitzondering van speciale, uitgebreide, of beperkte garantie zoals gepubliceerd door Graco, zal Graco, gedurende een periode van twaalf maanden na verkoopdatum, elk onderdeel van de apparatuur dat naar het oordeel van Graco gebreken vertoont herstellen of vervangen. Deze garantie geldt alleen indien de apparatuur is geïnstalleerd, gebruikt en onderhouden in overeenstemming met de door Graco schriftelijk verstrekte aanbevelingen.

Normale slijtage en veroudering, of slecht functioneren, beschadiging of slijtage veroorzaakt door onjuiste installatie, verkeerde toepassing, slijpend materiaal, corrosie, onvoldoende of onjuist uitgevoerd onderhoud, nalatigheid, ongeval, eigenmachtige wijzigingen aan de apparatuur, of het vervangen van Graco-onderdelen door onderdelen van andere herkomst, vallen niet onder de garantie en Graco is daarvoor niet aansprakelijk. Graco is ook niet aansprakelijk voor slecht functioneren, beschadiging of slijtage veroorzaakt door de onverenigbaarheid van Graco-apparatuur met constructies, toebehoren, apparatuur of materialen die niet door Graco geleverd zijn, en ook niet voor fouten in het ontwerp, bij de fabricage of het onderhoud van constructies, toebehoren, apparatuur of materialen die niet door Graco geleverd zijn.

Deze garantie wordt verleend onder de voorwaarde dat de koper stelt dat die een defect vertoont gefrankeerd wordt verzonden naar een erkende Graco dealer opdat de aanwezigheid van het beweerde defect kan worden geverifieerd. Indien het beweerde defect inderdaad wordt vastgesteld zal Graco de defecte onderdelen kosteloos herstellen of vervangen. De apparatuur zal gefrankeerd worden teruggezonden naar de oorspronkelijke koper. Indien bij de inspectie geen materiaal- of fabricagefouten worden geconstateerd, dan zullen de herstellingen worden uitgevoerd tegen een redelijke vergoeding, in welke vergoeding de kosten van onderdelen, arbeid en vervoer begrepen kunnen zijn.

**DEZE GARANTIE IS EXCLUSIEF en TREEDT IN DE PLAATS VAN ENIGE ANDERE GARANTIE, UITDRUKKELIJK OF IMPLICIET, DAARONDER MEDEBEGREPEN MAAR NIET BEPERKT TOT GARANTIES BETREFFENDE VERKOOPBAARHEID OF GESCHIKTHEID VOOR EEN BEPAALDE TOEPASSING.**

Gracos enige verplichting en de enige verhaalsmogelijkheid van de koper in geval van een inbreuk op de garantie is hetgeen hierboven is beschreven. De koper gaat ermee akkoord dat geen andere verhaalsmogelijkheid (daarin medebegrepen, maar niet beperkt tot vergoeding van incidentele schade of van vervolgschade door winstderving, gemiste verkoopopbrengsten, letsel aan personen of materiële schade, of welke andere incidentele verliezen of vervolgv verliezen dan ook) aanwezig is. Elke klacht wegens inbreuk op de garantie moet binnen twee (2) jaar na aankoopdatum kenbaar worden gemaakt.

Graco geeft geen garantie en wijst elke impliciete garantie af betreffende verkoopbaarheid of geschiktheid voor een bepaalde toepassing, met betrekking tot toebehoren, apparatuur, materialen of componenten die Graco geleverd, maar niet vervaardigd heeft. Deze onderdelen die door Graco geleverd, maar niet vervaardigd zijn (zoals elektromotoren, schakelaars, slangen, etc.), zijn onderworpen aan de garantie, indien verleend, van de fabrikant ervan. Graco zal aan de koper redelijke ondersteuning verlenen bij het aanspraak maken op die garantie.

Graco is in geen geval aansprakelijk voor indirecte, incidentele of speciale schade of gevolgschade die het gevolg is van het feit dat Graco zulke apparatuur heeft geleverd, of van de uitrusting, de werking, of het gebruik van producten of andere goederen op deze wijze verkocht, ongeacht of die ontstaat door inbreuk op een contract, inbreuk op garantie, nalatigheid van Graco, of anderszins.

## **FOR GRACO CANADA CUSTOMERS**

The parties acknowledge that they have required that the present document, as well as all documents, notices and legal proceedings entered into, given or instituted pursuant hereto or relating directly or indirectly hereto, be drawn up in English. Les parties reconnaissent avoir convenu que la rédaction du présent document sera en Anglais, ainsi que tous documents, avis et procédures judiciaires exécutés, donnés ou intentés à la suite de ou en rapport, directement ou indirectement, avec les procédures concernées.

*Alle teksten en illustraties in dit document geven de laatst bekende productinformatie op het moment van publicatie weer. Graco behoudt zich het recht voor om op ieder moment wijzigingen aan te brengen zonder voorafgaande kennisgeving.*

**Verkoopkantoren:** Minneapolis, MN; Plymouth.  
**Kantoren in buitenland:** België; China; Japan; Korea

**GRACO N.V.; Industrieterrein — Oude Bunders;  
Slakweidestraat 31, 3630 Maasmechelen, Belgium  
Tel.: 32 89 770 700 – Fax: 32 89 770 777**

GEDRUKT IN BELGIE 307427 09/2003