

Ремонт и детали



# Диафрагменный насос с пневматическим приводом Husky® 1050

3A0563ZAF  
RU

1-дюймовый насос с агрегатированным воздушным клапаном для применения при перекачивании жидкостей.

Только для профессионального использования.

Информацию о модели и соответствие стандартам см. на стр. 4.

Максимальное рабочее давление жидкости: 0,86 МПа (8,6 бар; 125 фунтов на кв. дюйм)

Максимальное давление воздуха на входе: 0,86 МПа (8,6 бар; 125 фунтов на кв. дюйм)



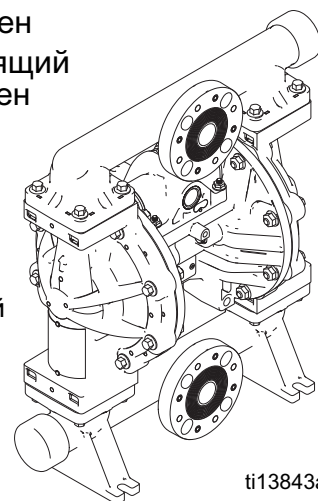
Важные инструкции по технике безопасности  
Прочтите все предупреждения и инструкции в настоящем руководстве. Сохраните эти инструкции.

1050P Полипропилен

1050C Токопроводящий полипропилен

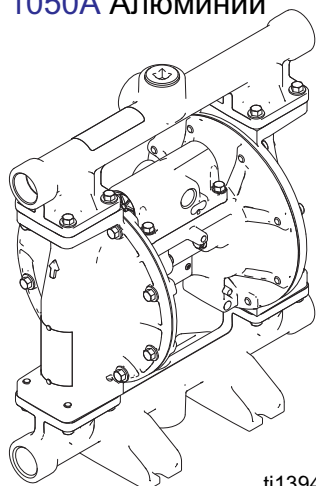
1050F ПВДФ

Центральный  
фланец



ti13843a

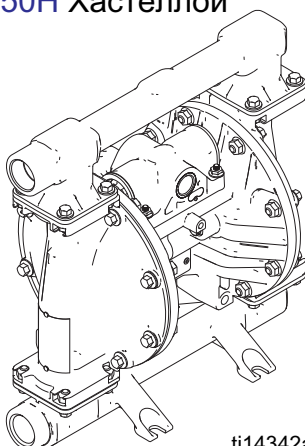
1050A Алюминий



ti13946a

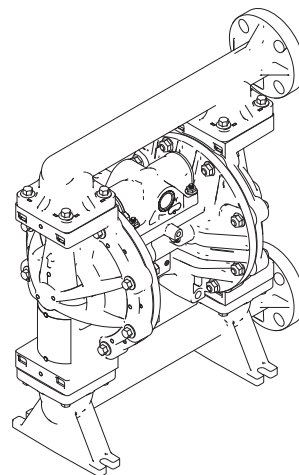
1050S Нержавеющая сталь

1050H Хастеллой



ti14342a

Торцевой  
фланец



ti13844a



PROVEN QUALITY. LEADING TECHNOLOGY.

## Содержание

Сопутствующая документация . . . . .	2	Детали . . . . .	20
Для поиска ближайшего дистрибьютора . . . . .	3	Краткий справочник деталей и комплектов . . . . .	21
Для определения комплектации нового насоса . . . . .	3	Центральная секция . . . . .	22
Для заказа запасных деталей . . . . .	3	Мониторинг параметров воздушного клапана и данных . . . . .	24
Примечание для дистрибьюторов . . . . .	3	Крышки жидкостной секции и коллекторы . . . . .	26
Таблица насосов . . . . .	4	Седла и шарики обратного клапана . . . . .	28
Сертификаты взрывозащиты . . . . .	5	Диафрагмы . . . . .	29
Предупреждения . . . . .	5	Комплекты с седлами, шариками обратных клапанов и диафрагмами . . . . .	31
Поиск и устранение неисправностей . . . . .	8	Уплотнительные кольца коллектора . . . . .	32
Ремонт . . . . .	10	DataTrak . . . . .	32
Процедура сброса давления . . . . .	10	Принадлежности . . . . .	32
Ремонт и замена воздушного клапана . . . . .	10	Технические данные . . . . .	33
DataTrak . . . . .	13		
Ремонт обратного клапана . . . . .	14		
Диафрагмы и центральная секция . . . . .	15		
Инструкции по затяжке . . . . .	18		

## Сопутствующая документация

Руководство	Описание
312877	Диафрагменный насос Husky 1050 с пневматическим приводом, эксплуатация
313597	Диафрагменный насос Husky 1050A, каталогизированный UL, эксплуатация
313598	Диафрагменные насосы Husky 1050A, сертифицированные CSA, эксплуатация
313840	Инструкции и детали для модуля DataTrack
406824	Комплекты счетчиков импульсов, инструкции
406825	Язычковый переключатель с комплектами соленоидов, инструкции
406826	Инструкции по затяжке (коллекторов и крышек жидкостной секции)

## Для поиска ближайшего дистрибьютора

1. Посетите веб-сайт [www.graco.com](http://www.graco.com).
2. Выберите Где купить и воспользуйтесь инструментом Поиск дистрибьюторов.

## Для определения комплектации нового насоса

Свяжитесь с дистрибьютором.

ИЛИ

Используйте Онлайнновый инструмент по выбору диафрагменных насосов на веб-сайте [www.graco.com](http://www.graco.com).

## Для заказа запасных деталей

Свяжитесь с дистрибьютором.

## Примечание для дистрибьюторов

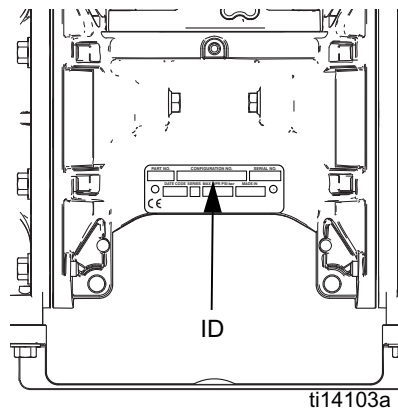
1. Для поиска номеров артикулов для новых насосов или комплектов воспользуйтесь Онлайнновым инструментом по выбору диафрагменных насосов.
2. Чтобы найти номера артикулов для запасных деталей, выполните указанные ниже действия.
  - a. Используйте номер комплектации, указанный на табличке с паспортными данными насоса. Если у вас есть только 6-значный номер артикула Graco, воспользуйтесь инструментом выбора, чтобы найти соответствующий номер комплектации.
  - b. Используйте таблицу номеров комплектации (на следующей странице) для сопоставления каждого значения конкретной детали.
  - c. Ознакомьтесь с иллюстрациями основных деталей в разделе [Детали](#) и справочником в разделе [Краткий справочник деталей и комплектов](#). При необходимости используйте ссылки на этих двух страницах для получения дополнительной информации об оформлении заказа.
3. Для заказа свяжитесь со службой поддержки клиентов Graco.

# Таблица насосов

Посмотрите на табличке с паспортными данными насоса номер комплектации. Воспользуйтесь приведенной далее таблицей для определения компонентов насоса.

Пример номера комплектации: 1050A-PA01AA1SSBNBNPT

<b>1050</b>	<b>A</b>	<b>P</b>	<b>A01A</b>	<b>A1</b>	<b>SS</b>	<b>BN</b>	<b>BN</b>	<b>PT</b>
Размер насоса	Материал смачиваемой секции	Идентификатор привода	Центральная секция и воздушный клапан	Крышки жидкостной секции и коллекторы	Седла	Шарики	Диафрагмы	Уплотнительные кольца коллектора



Размер насоса	Материал смачиваемой секции		Идентификатор привода	Материал центральной секции и воздушного клапана	Воздушный клапан/мониторинг	Крышки жидкостной секции и коллекторы		
1050	A★	Алюминий	P Пневматич.	Алюминий	A01A	Стандартный	A1	Алюминий, стандартные отверстия, дюймовые
1050	C★	Токопроводящий полипропилен			A01B	Счетчик импульсов*	A2	Алюминий, стандартные отверстия, метрические
1050	F	Поливинилиденфторид	A01C		DataTrak*	C1	Токопроводящий полипропилен, центральный фланец	
1050	H‡	Хастеллой	A01D		С удаленным управлением			
1050	P	Полипропилен	A01E		Дополнительные фтор-каучуковые седла	C2	Токопроводящий полипропилен, торцевой фланец	
1050	S‡	Нержавеющая сталь	AC1A		Сертифицирован CSA			
			AU1A		Каталогизирован UL, для перекачки топлива	F1	Поливинилиденфторид, центральный фланец	
			AU3A		Каталогизирован UL, для раздачи топлива*	F2	Поливинилиденфторид, торцевой фланец	
			Токопроводящий полипропилен		C01A	Стандартный	H1	Хастеллой, стандартные отверстия, дюймовые
					C01B	Счетчик импульсов*	H2	Хастеллой, стандартные отверстия, метрические
				C01C	DataTrak*	P1	Полипропилен, центральный фланец	
				C01D	С удаленным управлением	P2	Полипропилен, торцевой фланец	
			Полипропилен	P01A	Стандартный	S1	Нержавеющая сталь, стандартные отверстия, дюймовые	
				P01B	Счетчик импульсов*			
				P01C	DataTrak*			
				P01D	С удаленным управлением			
						S2	Нержавеющая сталь, стандартные отверстия, метрические	
						S5-1	Нержавеющая сталь, центральный фланец, горизонтальный выпускной патрубок	
						S5-2	Нержавеющая сталь, центральный фланец, вертикальный выпускной патрубок	

★, ‡ или \*. См. раздел Сертификаты взрывозащиты, стр. 6.  
\* С клапаном сброса давления

Седла обратного клапана		Шарики обратного клапана		Диафрагма		Уплотнительные кольца коллектора	
AC	Ацеталь	AC	Ацеталь	BN	Бутадиенакрилонитрильный каучук (Buna-n)	—	На моделях с седлами из бутадиенакрилонитрильного каучука, фтор-каучукового фторэластомера или термоэластопласта уплотнительные кольца не используются.
AL	Алюминий	BN	Бутадиенакрилонитрильный каучук (Buna-n)	CO	Многослойный литой полихлоропрен		
BN	Бутадиенакрилонитрильный каучук (buna-n)	CR	Стандартный полихлоропрен	FK	Фтор-каучуковый фторэластомер (FKM)		
FK	Фтор-каучуковый фторэластомер (FKM)	CW	Утяжеленный полихлоропрен	GE	Геоласт		
GE	Геоласт®	FK	Фтор-каучуковый фторэластомер (FKM)	PO	Многослойный литой тефлон (PTFE)/ЭПДК		
PP	Полипропилен	GE	Геоласт	PS	Тефлон (PTFE)/сантопрен, двухкомпонентный		
PV	Поливинилиденфторид	PT	Тефлон (PTFE)	PT	Тефлон (PTFE)/ЭПДК, двухкомпонентный		
SP	Сантопрен®	SP	Сантопрен	SP	Сантопрен		
SS	Нержавеющая сталь марки 316	SS	Нержавеющая сталь марки 316	TP	Термоэластопласт		
TP	Термоэластопласт	TP	Термоэластопласт				

# Сертификаты взрывозащиты

★ Сертификация всех насосов 1050A (алюминий) и 1050C (токопроводящий полипропилен):

 II 2 GD c IIC T4

‡ Сертификация насосов 1050S (нержавеющая сталь) и 1050H (хастеллой) с алюминиевыми центрами или центрами из

 II 2 GD c IIC T4

✳ Сертификация модуля DataTrack и счетчика импульсов:







  
Intertek  
9902471  
класс I, разд. 1,  
группа D T3A

 0359

 II 1 G  
Ex ia IIA T3 Ga  
ITS13ATEX27862X

## Предупреждения

Указанные далее предупреждения относятся к настройке, эксплуатации, заземлению, техническому обслуживанию и ремонту этого оборудования. Символом восклицательного знака отмечены предупреждения общего характера, а знак опасности указывает на риск, связанный с определенной процедурой. Эти символы в тексте данного руководства отсылают читателя к настоящим предупреждениям. В тексте этого руководства могут встречаться дополнительные предупреждения, касающиеся определенных продуктов.

 <b>ПРЕДУПРЕЖДЕНИЕ</b>	
    	<p><b>ОПАСНОСТЬ ВОЗГОРАНИЯ И ВЗРЫВА</b></p> <p>Легковоспламеняющиеся газы, такие как пары растворителей или краски, могут воспламениться или взорваться в рабочей зоне. Для предотвращения возгорания и взрыва:</p> <ul style="list-style-type: none"> <li>Используйте оборудование только в хорошо проветриваемом помещении.</li> <li>Устраните все возможные источники возгорания, такие как запальные горелки, сигареты, переносные электролампы или пластиковая защитная пленка (возможно возникновение статического разряда).</li> <li>В рабочей зоне не должно быть мусора, а также растворителей, ветоши и бензина.</li> <li>При наличии легковоспламеняющихся газов не подсоединяйте и не отсоединяйте сетевые шнуры, не пользуйтесь выключателями, не включайте и не выключайте освещение.</li> <li>Все оборудование в рабочей зоне должно быть заземлено. См. инструкции в разделе Заземление.</li> <li>Пользуйтесь только заземленными шлангами.</li> <li>Если распыление производится в заземленную емкость, плотно прижимайте пистолет к краю этой емкости.</li> <li>Если появится искра статического разряда или вы почувствуете разряды электрического тока, немедленно прекратите работу. Запрещается использовать оборудование до выявления и устранения проблемы.</li> <li>В рабочей зоне должен находиться исправный огнетушитель.</li> </ul> <p>Во время чистки на пластмассовых деталях может накапливаться статическое электричество, разряд которого может привести к воспламенению горючих материалов и газов. Для предотвращения возгорания и взрыва:</p> <ul style="list-style-type: none"> <li>Очищайте пластмассовые детали в хорошо проветриваемом помещении.</li> <li>Не используйте для очистки сухую ткань.</li> <li>Не используйте электростатические пистолеты-распылители в рабочей зоне оборудования.</li> </ul>

# Поиск и устранение неисправностей





Проблема	Причина	Решение
Насос срабатывает, но заправка не осуществляется.	Насос работает слишком быстро, что вызывает кавитацию перед заправкой.	Снизьте давление воздуха на входе.
	Шарик обратного клапана сильно изношен или заклинен в седле либо коллекторе.	Замените шарик и седло. См. стр. 14.
	Седло сильно изношено.	Замените шарик и седло. См. стр. 14.
	Выпускное или впускное отверстия засорились.	Выполните прочистку.
	Впускной или выпускной клапан закрыт.	Откройте клапан.
	Впускные фитинги или коллекторы с ослабленным соединением.	Выполните затяжку.
	Уплотнительные кольца коллекторов повреждены.	Замените уплотнительные кольца. См. стр. 14.
Насос продолжает работать или не выдерживает давления при срыве потока.	Изношены шарики обратных клапанов, седла или уплотнительные кольца.	Замените. См. стр. 30.
Насос не работает или останавливается после одного цикла.	Воздушный клапан заклинен или загрязнен.	Разберите и прочистите воздушный клапан. См. стр. 11. Используйте отфильтрованный воздух.
	Шарик обратного клапана сильно изношен или заклинен в седле либо коллекторе.	Замените шарик и седло. См. стр. 14.
	Управляющий клапан изношен, поврежден или засорен.	Замените управляющий клапан. См. стр. 15.
	Прокладка воздушного клапана повреждена.	Замените прокладку. См. стр. 10.
	Шарик обратного клапана заклинен в седле из-за избыточного давления.	Установите комплект для сброса давления. См. Принадлежности, стр. 35.
	Раздаточный клапан засорен.	Сбросьте давление и очистите клапан.
	Воздушный трубопровод засорен (модели удаленного контроля подвода воздуха).	Прочистите трубопровод.
Насос работает неустойчиво.	Засорена линия всасывания.	Произведите осмотр и очистку.
	Заклинивание или утечка в шаровых обратных клапанах.	Прочистите или замените. См. стр. 14.
	Рабочая (и резервная) диафрагма разорвана.	Замените. См. стр. 15.
	Ограничен выпуск отработанного воздуха.	Устраните ограничение потока.
	Управляющие клапаны повреждены или изношены.	Замените управляющие клапаны. См. стр. 15.
	Воздушный клапан поврежден.	Замените воздушный клапан. См. стр. 10.
	Прокладка воздушного клапана повреждена.	Замените прокладку воздушного клапана. См. стр. 10.
	Неравномерная подача воздуха.	Отремонтируйте систему подачи воздуха.
	Глушитель выхлопной системы покрывается льдом.	Используйте систему подачи воздуха с осушителем или глушитель с низкой степенью оледенения (артикул Graco № 102656).






Проблема	Причина	Решение
Пузырьки воздуха в жидкости.	Ослаблена затяжка соединения линии всасывания.	Выполните затяжку.
	Рабочая (и резервная) диафрагма разорвана.	Замените. См. стр. 15.
	Ослаблены соединения коллекторов, повреждены седла или уплотнительные кольца коллектора.	Затяните болты коллектора либо замените седла или уплотнительные кольца. См. стр. 14.
	Уплотнительное кольцо на болте оси диафрагмы повреждено.	Замените уплотнительное кольцо.
	В насосе возникла кавитация.	Уменьшите скорость работы насоса или высоту всасывания.
	Ослабла затяжка болта оси диафрагмы.	Выполните затяжку.
В выходящем воздухе содержится перекачиваемая жидкость.	Рабочая (и резервная) диафрагма разорвана.	Замените. См. стр. 15.
	Ослабла затяжка болта оси диафрагмы.	Затяните или замените. См. стр. 15.
	Уплотнительное кольцо на болте оси диафрагмы повреждено.	Замените уплотнительное кольцо. См. стр. 15.
Влага в выходящем воздухе.	Высокая влажность входящего воздуха.	Используйте систему подачи воздуха с осушителем.
Насос выбрасывает излишек воздуха при срыве потока.*	Изношена манжета или пластина воздушного клапана.	Замените манжету и пластину. См. стр. 11.
	Повреждена прокладка воздушного клапана.	Замените прокладку. См. стр. 10.
	Повреждение управляющего клапана	Замените управляющие клапаны. См. стр. 15.
	Изношены уплотнения или подшипники вала.	Замените уплотнения или подшипники вала. См. стр. 15.
	Поврежден воздушный трубопровод или ослаблено его соединение (модели удаленного контроля подвода воздуха).	Замените трубопровод или зафиксируйте место соединения.
	Давление удаленно контролируемого подводимого воздуха выше, чем давление воздуха в насосе (модели удаленного контроля подвода воздуха).	Установите удаленно регулируемое давление воздуха на уровне или ниже уровня давления в пневматической сети.
Утечка воздуха снаружи насоса.	Ослаблена затяжка винтов воздушного клапана или крышки жидкостной секции.	Выполните затяжку.
	Повреждена диафрагма.	Замените диафрагму. См. стр. 15.
	Прокладка воздушного клапана повреждена.	Замените прокладку. См. стр. 10.
	Давление удаленно контролируемого подводимого воздуха выше, чем давление воздуха в насосе (модели удаленного контроля подвода воздуха).	Установите удаленно регулируемое давление воздуха на уровне или ниже уровня давления в пневматической сети.
Утечка жидкости снаружи насоса в местах соединения.	Ослабла затяжка винтов коллектора или винтов крышки жидкостной секции.	Затяните винты коллектора или крышки жидкостной секции. См. стр. 18.
	Изношены уплотнительные кольца коллектора.	Замените уплотнительные кольца. См. стр. 14.
Утечка жидкости снаружи насоса на участке коллектора или крышки жидкостной секции.	Чрезмерная скорость работы насоса или недостаточная подача воздуха на входе.	Замените коллектор и уменьшите скорость работы насоса для улучшения подачи воздуха в насос.

\* При остановке насоса во время переключения выходит небольшое количество воздуха. Это нормальное явление. Для минимизации выхода воздуха в этом случае можно установить комплект для модернизации клапана 24K224.

# Ремонт




 <b>ПРЕДУПРЕЖДЕНИЕ</b>	
	<p><b>ОСОБЫЕ УСЛОВИЯ ДЛЯ ОБЕСПЕЧЕНИЯ БЕЗОПАСНОЙ ЭКСПЛУАТАЦИИ</b></p> <p>Во избежание опасной ситуации, которая может привести к пожару или взрыву, оборудование должно соответствовать приведенным ниже условиям.</p> <ul style="list-style-type: none"> <li>• Все наклейки и маркировочный материал необходимо чистить влажной тканью (или аналогичным материалом).</li> <li>• Электронная система мониторинга должна быть заземлена. См. инструкции в разделе Заземление руководства по эксплуатации насоса.</li> </ul>

## Процедура сброса давления

						
<p>Воздушные пробки могут вызвать неожиданное срабатывание насоса, что может стать причиной серьезных травм в результате разбрызгивания жидкости.</p>						

1. Перекройте подачу воздуха в насос.
2. Если используется раздаточный клапан, откройте его.
3. Для снятия давления жидкости откройте клапан слива. Подготовьте емкость для сбора сливаемой жидкости.

## Ремонт и замена воздушного клапана

						
---	---	---	--	--	--	--

### Замена воздушного клапана

1. Остановите работу насоса. Сбросьте давление. См. Процедура сброса давления в предыдущем разделе.
2. Отсоедините воздухопровод от двигателя.
3. Для двигателей со счетчиком импульсов или модулем DataTrack: Выкрутите винт, чтобы отсоединить язычковый переключатель от воздушного клапана.

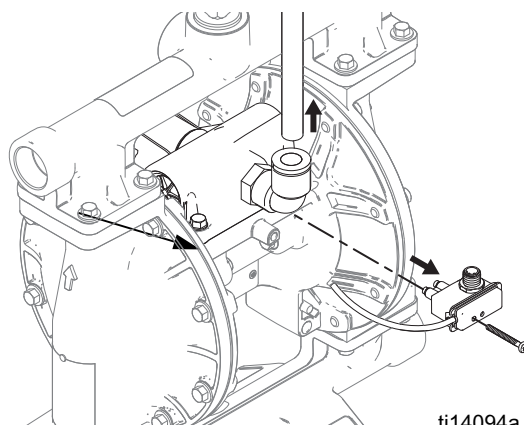


Рис. 1. Снятие узла язычкового переключателя и воздуховода

4. Для двигателей с модулем DataTrack: Выкрутите два винта и снимите скобу соленоида. Извлеките соленоид из воздушного клапана.

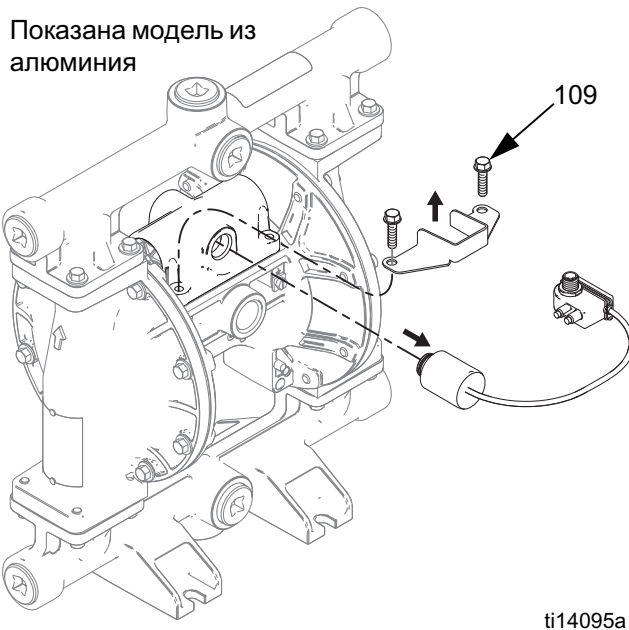


Рис. 2. Снятие соленоида

5. Выкрутите винты (109, насосы с металлическим корпусом) или гайки (112, насосы с пластмассовым корпусом). Снимите воздушный клапан и прокладку (108).
6. Чтобы отремонтировать воздушный клапан, перейдите к пункту Разборка воздушного клапана, шаг 1, в следующем разделе. Чтобы установить новый воздушный клапан, перейдите к шагу 7.
7. Выровняв положение прокладки нового воздушного клапана (108) на центральном корпусе, прикрепите



воздушный клапан. См. Инструкции по затяжке, стр. 18.

8. Для двигателей с модулем DataTrack: Не забудьте прикрепить скобу и соленоид.
9. Для двигателей со счетчиком импульсов или модулем DataTrack: Используйте винт, чтобы прикрепить узел язычкового переключателя к новому воздушному клапану. Подсоедините кабель.
10. Подсоедините к двигателю воздуховод.

### Замена уплотнений и ремонт воздушного клапана

**ПРИМЕЧАНИЕ.** Предусмотрены ремонтные комплекты. Чтобы заказать соответствующий комплект для используемого насоса, см. стр. 26. Детали комплекта уплотнений для воздушного клапана отмечены символом †. Детали ремонтного комплекта для воздушного клапана отмечены символом ◆. Детали комплекта торцевых крышек для воздушного клапана отмечены символом ☒.

#### Разборка воздушного клапана

1. Выполните шаги 1-5 раздела Замена воздушного клапана, стр. 10.
2. См. Рис. 4. Чтобы выкрутить два винта (209), используйте отвертку Torx с жалом звездообразной формы (размеры T8 для алюминия и T9 для пластмассы). Снимите клапанную пластину (205), блок манжеты (212–214), пружину (211) и блок фиксатора (203).
3. Извлеките манжету (213) из основания (212). Извлеките уплотнительное кольцо (214) из манжеты.
4. См. Рис. 4. Снимите стопорное кольцо (210) с каждого торца воздушного клапана. Используйте поршень (202), чтобы вытолкнуть торцевые крышки (207, 217) с концов. Снимите уплотнительные кольца (206) с торцевых крышек. Если модель насоса оснащена соленоидом защиты от разноса, также снимите кнопку освобождения соленоида (218) и уплотнительное кольцо (219).
5. Снимите П-образные уплотнения (208) с концов поршня (202), затем снимите поршень. Извлеките стопорный кулачок (204) из корпуса воздушного клапана (201).

#### Сборка воздушного клапана

**ПРИМЕЧАНИЕ.** Когда по инструкции требуется использование смазки, наносите консистентную литиевую смазку.

1. Используйте все детали ремонтных комплектов. Очистите другие детали и убедитесь в отсутствии повреждений. При необходимости замените детали.
2. Смажьте упорный кулачок (204) и установите в корпус (201).
3. Смажьте П-образные уплотнения (208) и установите на поршень так, чтобы кромки были направлены к центру поршня.

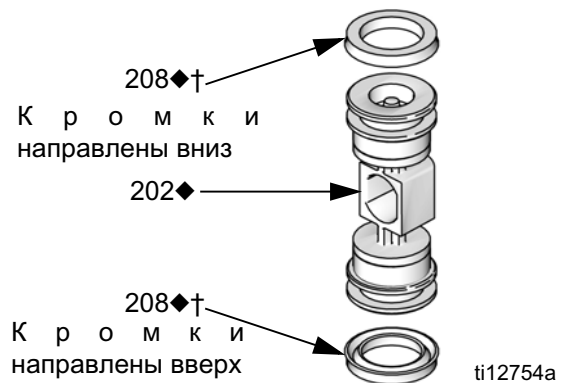


Рис. 3. Установка П-образных уплотнений на воздушный клапан

4. Смажьте оба конца поршня (202) и установите поршень в корпус (201) так, чтобы его плоская сторона была обращена к крышке (212). Будьте осторожны, чтобы во время установки поршня в корпус не появились задиры на П-образных уплотнениях (208).
5. Стандартные модели и модели со счетчиком импульсов (без соленоида защиты от разноса): Смажьте новые уплотнительные кольца (206) и установите на торцевые крышки (207). Установите торцевые крышки на корпус клапана. Модели с модулем DataTrack (с соленоидом защиты от разноса): Установите воздушный клапан так, чтобы отверстие для впуска воздуха было обращено вперед. Смажьте новое уплотнительное кольцо (206) и установите его на правую торцевую крышку (207). Смажьте и установите новое уплотнительное кольцо (206), кнопку освобождения соленоида (218) и уплотнительное кольцо (219) на левую торцевую крышку (217). Установите торцевые крышки на корпус клапана.

- Установите упорное кольцо (210) на каждый торец, чтобы торцевые крышки удерживались на месте.

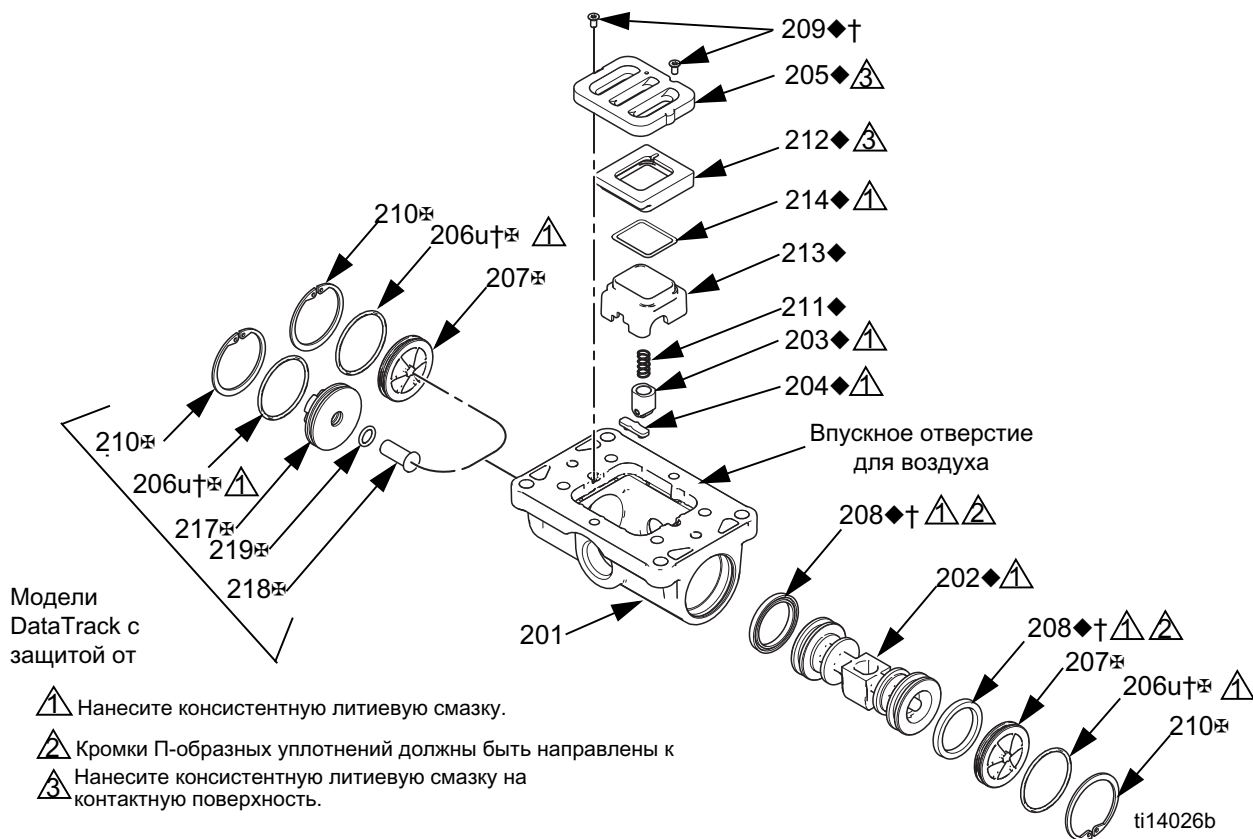


Рис. 4. Узел воздушного клапана

- Смажьте блок фиксатора (203) и установите его в поршень. Установите уплотнительное кольцо (214) на манжету (213). Нанесите тонкий слой смазки на наружную поверхность уплотнительного кольца и внутреннюю сопрягаемую поверхность основания (212).

Установите основание так, чтобы конец с магнитом был направлен в сторону конца манжеты с большим вырезом. Соедините противоположные торцы деталей. Оставьте торец с магнитом свободным. Наклоните основание в сторону манжеты и полностью соедините детали, соблюдая особую осторожность, чтобы не сдвинуть с места уплотнительное кольцо. Установите пружину (211) в выступ манжеты. Расположите магнит в основании на одной линии с осью впускного отверстия для воздуха и установите блок манжеты.

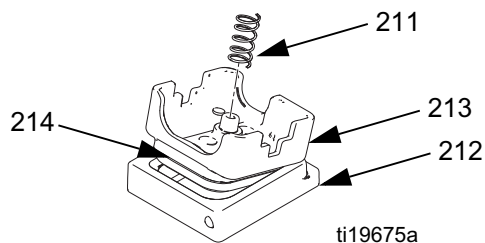


Рис. 5

- Нанесите смазку с боковой стороны манжеты и установите клапанную пластину (205). Совместите малое отверстие в пластине с осью впускного отверстия для воздуха. Затяните винты (209).

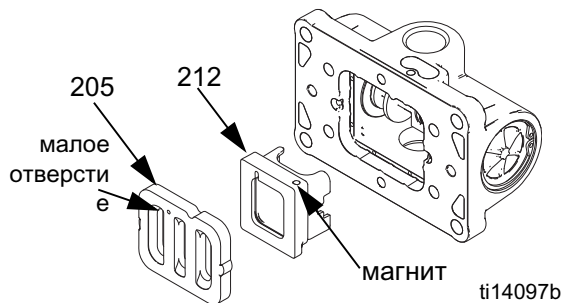




Рис. 6. Установка крышки и пластины воздушного клапана

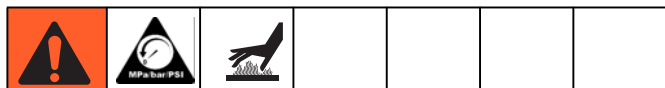
## DataTrak

ПРИМЕЧАНИЕ. Для получения подробной информации по обслуживанию и ремонту модуля DataTrak см. руководство DataTrak, 313840.

### Замена аккумулятора и предохранителя модуля DataTrak

 <b>ПРЕДУПРЕЖДЕНИЕ</b>	
	<p>Чтобы снизить риск пожара и взрыва, аккумулятор и предохранитель необходимо заменять в безопасном месте. Соблюдайте все инструкции, содержащиеся в руководстве по эксплуатации насоса.</p> <p>Используйте только утвержденные аккумуляторы и предохранители (см. руководство по эксплуатации насоса). Использование не утвержденного аккумулятора или предохранителя приведет к аннулированию гарантии Graco и допусков Intertek и Ex.</p>

## Ремонт обратного клапана



**ПРИМЕЧАНИЕ.** Комплекты для новых шариков и седел обратного клапана доступны в широком ассортименте материалов. Чтобы заказать комплекты с необходимыми материалами, см. стр. 30. Также доступен комплект уплотнительных колец и комплекты креплений.

**ПРИМЕЧАНИЕ.** Чтобы обеспечить надлежащую посадку шариков обратных клапанов, всегда заменяйте седла при замене шариков. Также в моделях с уплотнительными кольцами коллектора замените уплотнительные кольца.

### Разборка

1. Выполните инструкции раздела Процедура сброса давления на стр. 10. Отсоедините все шланги.
2. Снимите насос с крепления.

**ПРИМЕЧАНИЕ.** На пластмассовых насосах (1050P, 1050C и 1050F) до освобождения резьбовых соединений, на которых нанесен герметик для резьбы, используйте только ручные инструменты.

3. Используйте торцевой гаечный ключ на 10 мм для снятия креплений выпускного коллектора (6). См. Рис. 7.
4. Снимите уплотнительные кольца (12, на некоторых моделях не используются), седла (10) и шарики (11).
5. Переверните насос и снимите впускной коллектор. Снимите уплотнительные кольца (12, на некоторых моделях не используются), седла (10) и шарики (11).

### Сборка

1. Тщательно очистите все детали и убедитесь в отсутствии признаков износа и повреждений. При необходимости замените детали.
2. Соберите в обратном порядке, учитывая все примечания, указанные на Рис. 7. Убедитесь, что шаровые обратные клапаны (10-12) и коллекторы (4, 5) собраны точно так, как показано на рисунке. Стрелки (A) на крышках жидкостной секции должны указывать в сторону выпускного коллектора (4).

- ⚠ Затяните с усилием 11,3 Н·м (100 дюймов на фунт). См. Инструкции по затяжке, стр. 18.
- ⚠ Стрелка (A) должна указывать в сторону выпускного коллектора.
- ⚠ На некоторых моделях не используются.

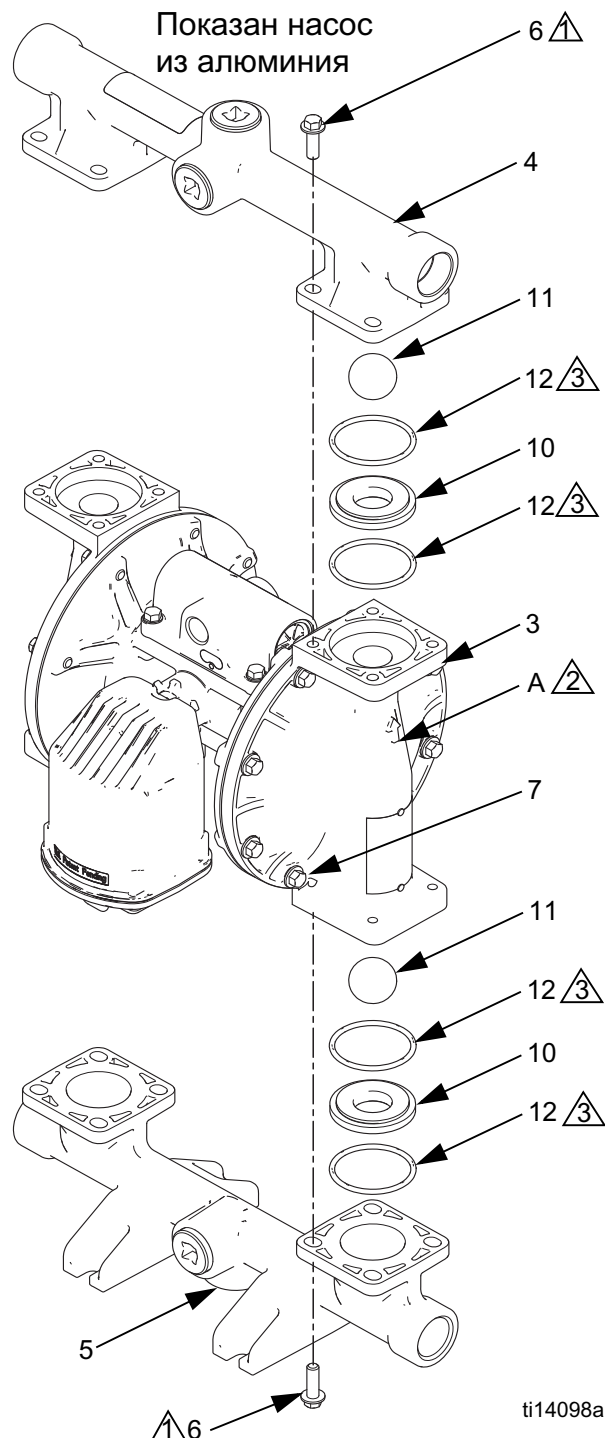


Рис. 7. Сборка шарового обратного клапана

## Диафрагмы и центральная секция



### Разборка

**ПРИМЕЧАНИЕ.** Комплекты диафрагм доступны в широком ассортименте материалов и конструктивных исполнений. Чтобы заказать соответствующие диафрагмы для используемого насоса, см. стр. 31. Также доступен ремонтный комплект для центральной секции. См. стр. 24. Детали, включенные в ремонтный комплект для центральной секции, обозначены символом "\*\*\*". Для достижения наилучших результатов используйте все детали комплектов.

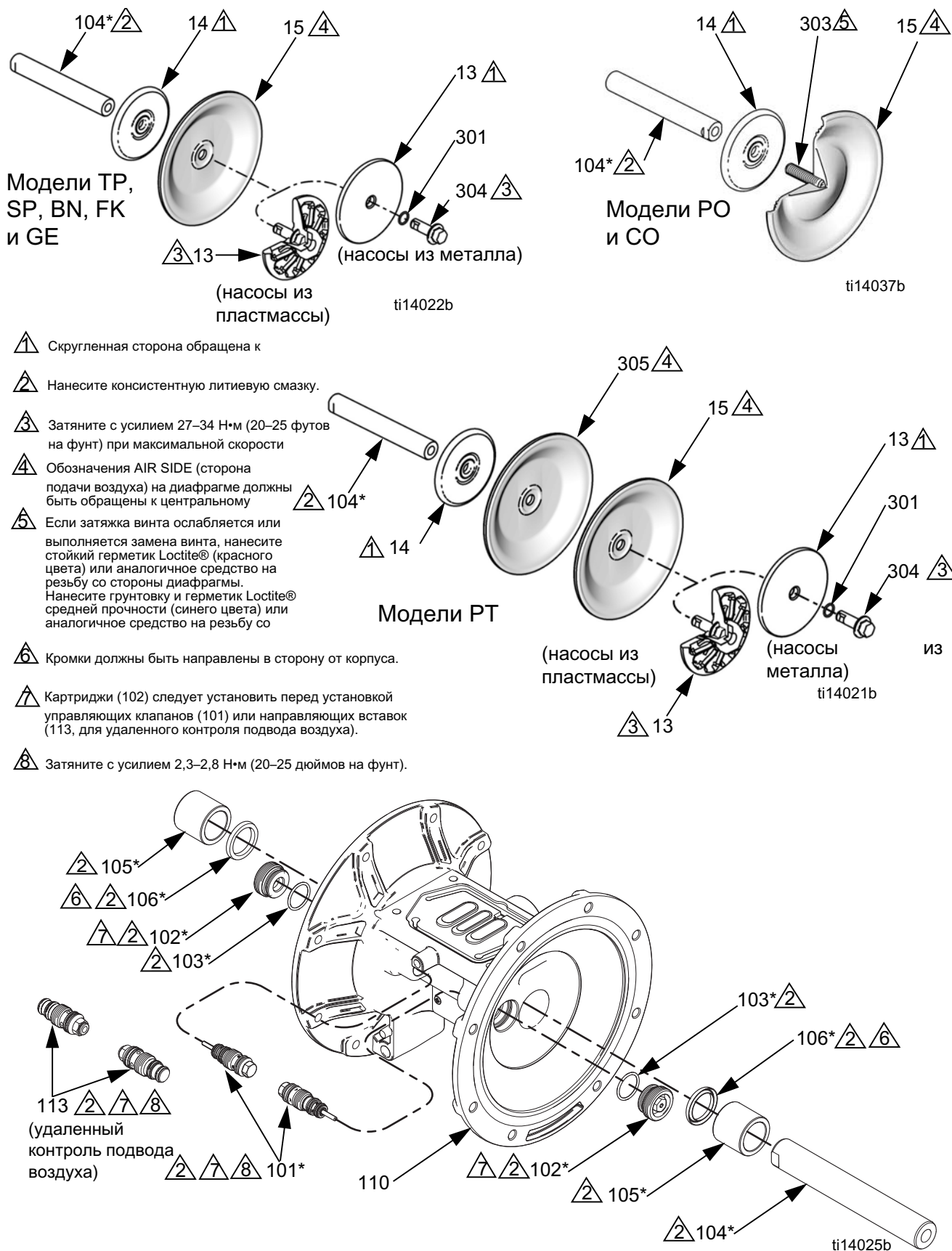
1. Выполните инструкции раздела Процедура сброса давления на стр. 10.
2. Снимите коллекторы и разберите шаровые обратные клапаны, как описано на стр. 14.
3. Многослойные литые диафрагмы
  - a. Выберите такое положение насоса, при котором одна из крышек жидкостной секции будет направлена вверх. Используя торцевой гаечный ключ на 10 мм, выкрутите винты (7) крышки жидкостной секции и снимите крышку (3) с насоса.
  - b. Открытую диафрагму (15) с оси диафрагмы (104) можно открутить рукой. Болт оси диафрагмы останется на диафрагме. Снимите пластину диафрагмы на стороне подачи воздуха (14).
  - c. Переверните насос и снимите другую крышку жидкостной секции. Выньте диафрагму и ось через центральный корпус.
  - d. Крепко держа диафрагму, снимите ее с помощью гаечного ключа, установленного на гранях оси. Также снимите пластину диафрагмы на стороне подачи воздуха (14). Перейдите к шагу 5.
4. Остальные диафрагмы
  - a. Выберите такое положение насоса, при котором одна из крышек жидкостной секции будет направлена вверх. Используя торцевой гаечный ключ на 10 мм, выкрутите винты (7) крышки жидкостной секции и снимите крышку с насоса. Переверните насос и снимите другую крышку жидкостной секции.

- b. Насосы из пластмассы. Используйте торцевой или накидной гаечный ключ (1-1/4 дюйма) для откручивания шестигранной головки пластины диафрагмы со стороны жидкости. Затем снимите все детали узла диафрагмы. См. Рис. 8.  
Насосы из металла. Открутив болт (304) с одного конца оси диафрагмы, снимите все детали узла диафрагмы. См. Рис. 8.
  - c. Повторите данную процедуру для разборки другого узла диафрагмы.
5. Осмотрите ось диафрагмы (104) и убедитесь в отсутствии признаков износа и царапин. В случае повреждения осмотрите подшипники (105) на месте. Если подшипники повреждены, используйте съемник для их удаления.

**ПРИМЕЧАНИЕ.** Не снимайте неповрежденные подшипники.

6. Используя крючок, извлеките П-образные уплотнения (106) из центрального корпуса. Подшипники (105) можно оставить на месте.
7. При необходимости используйте торцевой гаечный ключ для удаления управляющих клапанов (101) или направляющие вставки (113, модели удаленного контроля подвода воздуха).
8. Снимайте картриджи управляющих клапанов, только если это необходимо при появлении проблемы или при подозрении на неисправность. После снятия управляющих клапанов используйте шестигранный ключ для извлечения картриджа (102), после чего снимите с картриджа уплотнительные кольца (103). Если грани будут сорваны, выверните картридж, используя две отвертки.

**ПРИМЕЧАНИЕ.** Не снимайте неповрежденные картриджи управляющих клапанов.



- Скругленная сторона обращена к
- Нанесите консистентную литевую смазку.
- Затяните с усилием 27–34 Н•м (20–25 футов на фунт) при максимальной скорости
- Обозначения AIR SIDE (сторона подачи воздуха) на диафрагме должны быть обращены к центральному
- Если затяжка винта ослабляется или выполняется замена винта, нанесите стойкий герметик Loctite® (красного цвета) или аналогичное средство на резьбу со стороны диафрагмы. Нанесите грунтовку и герметик Loctite® средней прочности (синего цвета) или аналогичное средство на резьбу со
- Кромки должны быть направлены в сторону от корпуса.
- Картриджи (102) следует установить перед установкой управляющих клапанов (101) или направляющих вставок (113, для удаленного контроля подвода воздуха).
- Затяните с усилием 2,3–2,8 Н•м (20–25 дюймов на фунт).

Рис. 8. Соберите диафрагмы и центральную секцию

## Сборка

Учтите все примечания, указанные на Рис. 8. В этих примечаниях содержится важная информация.

**ПРИМЕЧАНИЕ.** Когда по инструкции требуется использование смазки, наносите консистентную литиевую смазку.

1. Тщательно очистите все детали и убедитесь в отсутствии признаков износа и повреждений. При необходимости замените детали.
  2. В случае извлечения нанесите смазку и установите новые картриджи управляющих клапанов (102) и уплотнительные кольца картриджей (103). Завинтите до конца.
- ПРИМЕЧАНИЕ.** Картриджи (102) необходимо устанавливать перед установкой управляющих клапанов (101).
3. Нанесите смазку и установите управляющие клапаны (101). Затяните с усилием 2,3–2,8 Н•м (20–25 дюймов на фунт). Не затягивайте сильнее, чем указано.
  4. Нанесите смазку и установите П-образные уплотнения (106) оси диафрагмы так, чтобы кромки были обращены в сторону от корпуса.
  5. Если подшипники были сняты, установите новые подшипники (105) в центральный корпус. Используя пресс или блок и резиновый молоток, установите подшипник с прессовой посадкой так, чтобы он был заподлицо с поверхностью центрального корпуса.
  6. Многослойные литые диафрагмы.
    - a. Зажмите ось в тисках за грани.
    - b. Если затяжка регулировочного винта диафрагмы ослабляется или выполняется замена винта, нанесите стойкий герметик Loctite® (красного цвета) или аналогичное средство на резьбу со стороны диафрагмы. Вкрутите винт в диафрагму до упора.
    - c. Установите на диафрагму пластину со стороны подачи воздуха (14). Скругленная сторона пластины должна быть обращена к диафрагме.
    - d. Нанесите на резьбу узла диафрагмы герметик Loctite средней прочности (синего цвета) или аналогичное средство. Вкрутите узел в ось с максимальной затяжкой от руки.

- e. Нанесите смазку на П-образные уплотнения оси (106) и на ось диафрагмы (104). Вставьте ось в корпус.
- f. Прикрепите первую крышку жидкостной секции (3). См. Инструкции по затяжке, стр. 18.
- g. Повторите шаги b и c для сборки другой диафрагмы. Перейдите к шагу 7.

Остальные диафрагмы – насосы из металла:

- a. Установите уплотнительное кольцо (301) на болт (304) оси.
- b. Установите пластину со стороны подачи жидкости (13), основную диафрагму (15), резервную диафрагму (305, если используется) и пластину диафрагмы со стороны подачи воздуха (14) на болте точно так, как указано на Рис. 8.
- c. Нанесите герметик Loctite средней прочности (синего цвета) или аналогичное средство на резьбу болта (304). Вкрутите болт в ось от руки.
- d. Нанесите смазку на П-образные уплотнения оси (106) и на ось диафрагмы (104). Вставьте ось в корпус.
- e. Повторите шаги a–c для сборки другой диафрагмы.
- f. Удерживая один болт оси с помощью гаечного ключа, затяните другой болт с усилием 27–34 Н•м (20–25 футов на фунт) и скоростью не более 100 об/мин. Не затягивайте сильнее, чем указано.
- g. Прикрепите первую крышку жидкостной секции (3). См. Инструкции по затяжке, стр. 18. Перейдите к шагу 7.

Остальные диафрагмы – насосы из пластмассы:

- a. Установите основную диафрагму (15), резервную диафрагму (305, если используется) и пластину диафрагмы со стороны подачи воздуха (14) на пластине со стороны подачи жидкости (13) точно так, как показано на Рис. 8.
- b. Нанесите герметик Loctite средней прочности (синего цвета) или аналогичное средство на резьбу винтов пластины со стороны подачи жидкости. Прикрепите узел к оси винтами и затяните их от руки.



- c. Нанесите смазку на П-образные уплотнения оси (106) и на ось диафрагмы (104). Вставьте ось в корпус.
  - d. Повторите процедуру для другого узла диафрагмы.
  - e. Удерживая одну из пластин с помощью гаечного ключа, затяните другую пластину с усилием 27–34 Н•м (20–25 футов на фунт) и скоростью не более 100 об/мин. Не затягивайте сильнее, чем указано.
  - f. Прикрепите первую крышку жидкостной секции (3). См. Инструкции по затяжке, стр. 18.
7. Для обеспечения надлежащей посадки и продления ресурса диафрагмы прикрепите вторую крышку жидкостной секции, учитывая давление воздуха в насосе.
- a. См. Рис. 9. Поместите входящий в комплект инструмент (302) на место, где обычно находится прокладка воздушного клапана (108). Стрелки (А) должны быть обращены к уже прикрепленной крышке жидкостной секции.

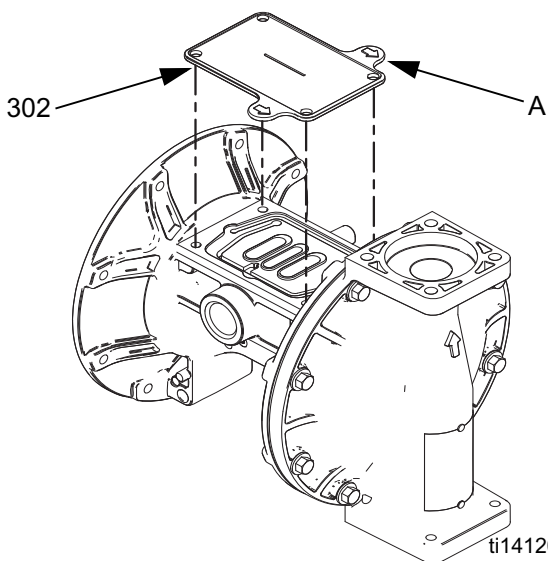


Рис. 9. Инструмент для крышки жидкостной секции

- b. Прикрепите воздушный клапан.
- c. Обеспечьте подачу воздуха (минимальное давление 20 фунтов на кв. дюйм (0,14 МПа; 1,4 бар)) на воздушный клапан. Можно использовать производственный воздух. Диафрагма сместится, обеспечивая надлежащую посадку для второй крышки жидкостной секции. Не перекрывайте подачу воздуха, пока не будет прикреплена вторая крышка жидкостной секции.  
80 дюймов на фунт (9,0 Н•м) для металлических

- d. Прикрепите вторую крышку жидкостной секции (3). См. Инструкции по затяжке, стр. 18.
- e. Снимите воздушный клапан и инструмент (302), замените прокладку (108) и снова прикрепите воздушный клапан. См. Инструкции по затяжке, стр. 18.

**ПРИМЕЧАНИЕ.** При замене только диафрагм (без воздушного клапана) необходимо снять воздушный клапан и прокладку, установить инструмент на место прокладки и обратно установить воздушный клапан, чтобы обеспечить давление воздуха, необходимое для правильной установки второй крышки жидкостной секции. По завершении процедуры не забудьте снять инструмент и заменить прокладку.

- 8. Соберите шаровые обратные клапаны и коллекторы, как описано на стр. 14.

## Инструкции по затяжке

**ПРИМЕЧАНИЕ.** Крепежные детали крышек жидкостной секции и коллекторов имеют клейкую накладку с герметиком на резьбе. Если эта накладка изнашивается, затяжка крепежных деталей может ослабнуть во время работы. Замените винты новыми или нанесите на резьбу герметик Loctite средней прочности (синего цвета) или аналогичное средство.

Если затяжка крепежных деталей крышек жидкостной секции или коллекторов ослабнет, необходимо затянуть их, соблюдая указанную далее процедуру, чтобы улучшить герметичность.

**ПРИМЕЧАНИЕ.** Всегда полностью затягивайте крышки жидкостной секции перед затягиванием коллекторов.

Начните с нескольких оборотов всех винтов для крышек жидкостной секции. Затем затягивайте каждый винт до тех пор, пока головка винта не коснется крышки. После этого поверните каждый винт не более чем на 1/2 оборота, соблюдая перекрестную последовательность и установленный момент затяжки. Повторите процедуру для коллекторов.

Крепежные детали крышки жидкостной секции и коллектора: 11,3 Н•м (100 дюймов на фунт)

Еще раз затяните крепления (V) воздушного клапана, соблюдая перекрестную последовательность и установленный момент затяжки.

Крепления воздушного клапана:

- 55 дюймов на фунт (6,2 Н•м) для пластмассовых центральных секций
- центральные секций



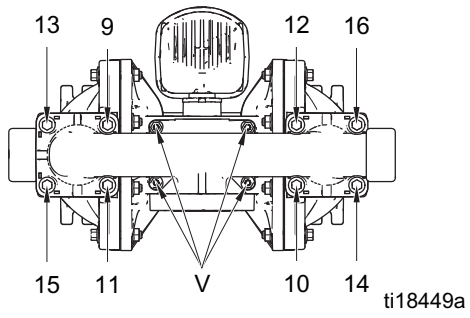
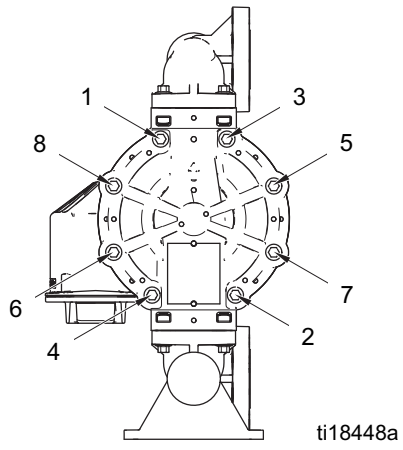
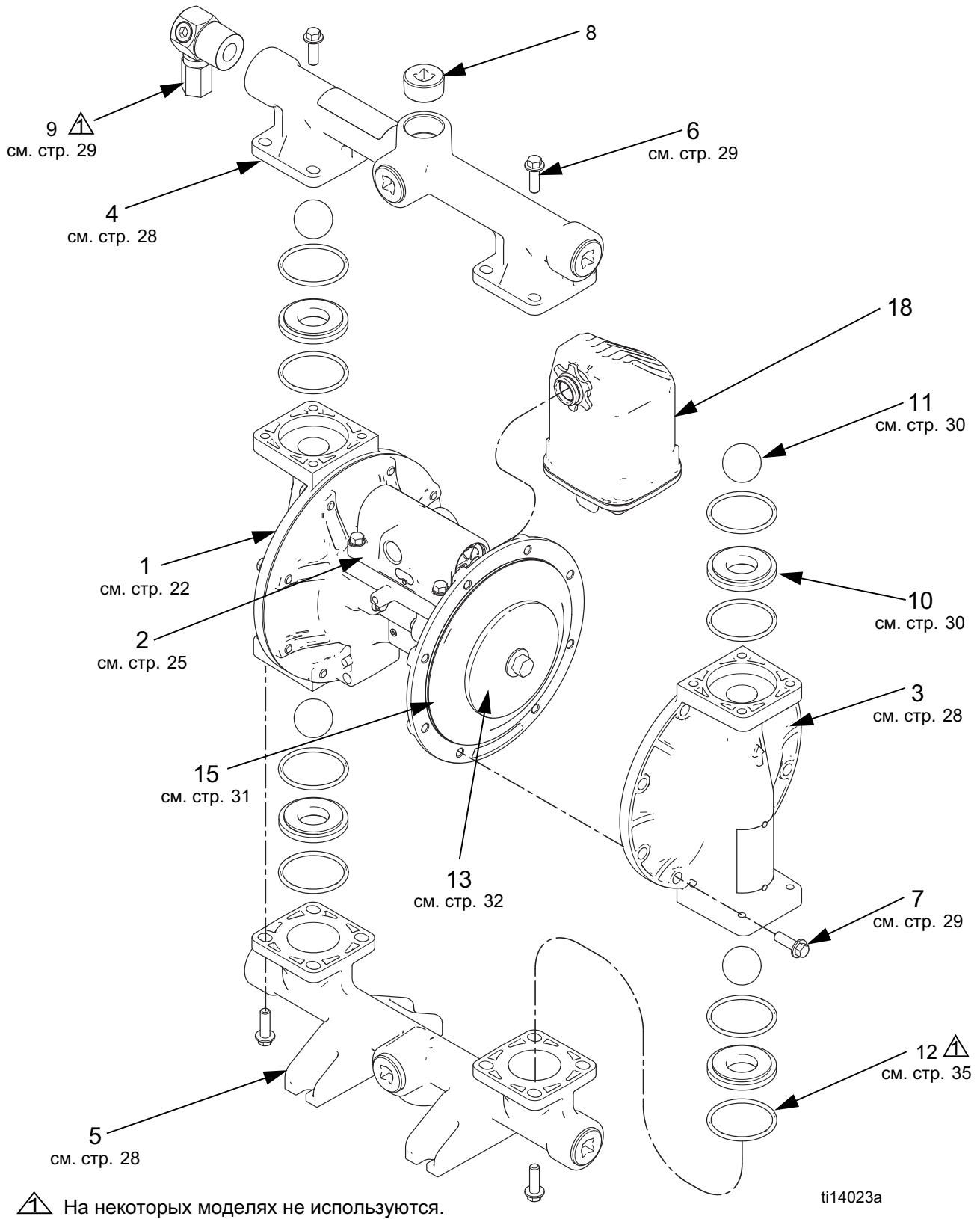


Рис. 10. Последовательность затяжки

# Детали



## Краткий справочник деталей и комплектов

Используйте эту таблицу в качестве краткого справочника по деталям и комплектам. Чтобы получить полное описание состава комплектов, см. страницы, указанные в таблице.

Поз.	Деталь/ комплект	Описание	Кол-во
1	24X345 24X347 24X346	Центральная секция; см. стр. 22 Алюминий Токопроводящий полипропилен Полипропилен	1
2	Разные	Воздушный клапан; см. стр. 25	1
3	24B653 24C051 24D347 24C050 24C052 24C061	Комплект крышек жидкостной секции; см. стр. 28 Алюминий Токопроводящий полипропилен Хастеллой Полипропилен Поливинилиденфторид Хастеллой	2
4	24B649 24B650 24C039  24C042  24D343 24D344 24C038 24C041 24C040  24C043 24C057 24C058 25C302  25C303	Комплекты выпускного коллектора; см. стр. 28-29 Алюминий, NPT Алюминий, BSPT Токопроводящий полипропилен, центральный фланец Токопроводящий полипропилен, торцевой фланец Хастеллой, NPT Хастеллой, BSPT Полипропилен, центральный фланец Полипропилен, торцевой фланец Поливинилиденфторид, центральный фланец Поливинилиденфторид, торцевой фланец Нержавеющая сталь, NPT Нержавеющая сталь, BSPT Нержавеющая сталь, центральный фланец, горизонтальный патрубок Нержавеющая сталь, центральный фланец, вертикальный патрубок	1
5	24B651 24B652 24C045  24C048  24D345 24D346 24C044 24C047 24C046  24C049 24C059 24C060 25C301	Комплекты впускного коллектора; см. стр. 28-29 Алюминий, NPT Алюминий, BSPT Токопроводящий полипропилен, центральный фланец Токопроводящий полипропилен, торцевой фланец Хастеллой, NPT Хастеллой, BSPT Полипропилен, центральный фланец Полипропилен, торцевой фланец Поливинилиденфторид, центральный фланец Поливинилиденфторид, торцевой фланец Нержавеющая сталь, NPT Нержавеющая сталь, BSPT Нержавеющая сталь, центральный фланец, горизонтальный патрубок	1
6	24B654 24C056  24C064	Крепления коллекторов; 8 шт., см. стр. 29 Алюминий Токопроводящий полипропилен, полипропилен и поливинилиденфторид Нержавеющая сталь и хастеллой	16
7	24B654 24C055  24C063  24C056	Крепления крышки жидкостной секции; 8 шт., см. стр. 29 Алюминий Токопроводящий полипропилен, полипропилен и поливинилиденфторид Нержавеющая сталь или хастеллой, алюминиевая центральная секция Нержавеющая сталь или хастеллой, пластмассовая центральная секция	16
8	24C617	Заглушка; 6 шт., только для насосов из алюминия	6
9	24B910	Клапан сброса давления; только для раздачи топлива, см. стр. 29	1

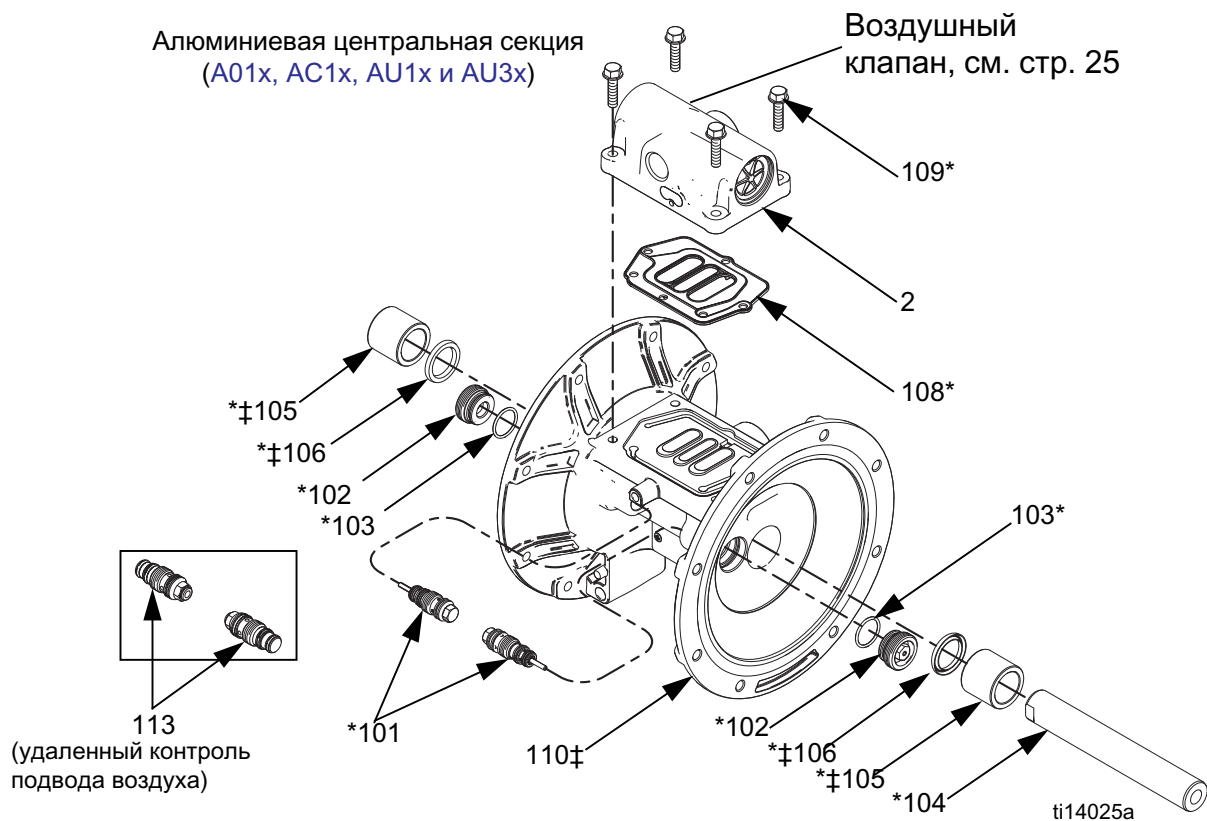
Поз.	Деталь/ комплект	Описание	Кол-во
10	24B630 24B631 24B632  24B638 24B633 24B635 24C721 24B636 24B637  25C818  24B634	Седла; 4 шт., при необходимости включает 8 уплотнительных колец, см. стр. 30 Ацеталь Алюминий Бутадиенакрилонитрильный каучук (buna-n) Фтор-каучуковый фторэластомер (FKM) Геоласт Полипропилен Поливинилиденфторид Сантопрен Нержавеющая сталь (металлические насосы) Нержавеющая сталь (пластиковые насосы) Термоэластопласт	4
11	24B639 24B640  24B643 24B644  24B648 24B641 24B645 24B646 24B647 24B642	Шарики обратного клапана; 4 шт., включает 8 уплотнительных колец, см. стр. 30 Ацеталь Бутадиенакрилонитрильный каучук (buna-n) Полихлоропрен Полихлоропрен с сердечником из нержавеющей стали Фтор-каучуковый фторэластомер (FKM) Геоласт Тефлон (PTFE) Сантопрен Нержавеющая сталь Термоэластопласт	4
12	24B655	Уплотнительное кольцо коллектора (на некоторых моделях не используются); тефлон (PTFE), 8 шт., см. стр. 35	8
13		Пластина диафрагмы со стороны подачи жидкости; входит в комплекты пластин на стороне подачи воздуха и жидкости, см. стр. 32	2
14	-----  26C271  26C272	Пластина диафрагмы на стороне подачи воздуха (не показана); входит в комплекты пластин на стороне подачи воздуха и жидкости, см. часть 13 или стр. 32 Поз 14, 2 шт. А, люминий, Хастеллой, Нержавеющая сталь Поз 14, 2 шт. Поливинилиденфторид, Полипропилен, Токопроводящий полипропилен	2
15	24B622  24B629  24B623 24B628 24B624 24B625 24B626 24B627 24F926	Комплекты диафрагм; см. стр. 31 Бутадиенакрилонитрильный каучук (buna-N), стандартный Фтор-каучуковый фторэластомер (FKM), стандартный Геоласт, стандартный Сантопрен, стандартный Термоэластопласт, стандартный Многослойный литой полихлоропрен Многослойный литой тефлон (PTFE) Тефлон (PTFE)/ЭПДК, двухкомпонентный Тефлон (PTFE)/сантопрен, двухкомпонентный	2
18	24D642	Глушитель; 3/4 NPT, полипропилен	1
19	116343  116344	Винт, заземления, М5 x 0,8; не показан Насосы с алюминиевым воздушным клапаном Насосы с воздушным клапаном из токопроводящего полипропилена	1
20▲	188621	НАКЛЕЙКА предупредительная (не показана)	1

▲ Запасные предупредительные наклейки, знаки, бирки и карточки предоставляются бесплатно.

## Центральная секция

Пример номера комплектации: 1050A-PA01AA1SSBNBNPT

1050	A	P	A01A	A1	SS	BN	BN	PT
Размер насоса	Материал смачиваемой секции	Идентификатор привода	Центральная секция и воздушный клапан	Крышки жидкостной секции и коллекторы	Седла	Шарики	Диафрагмы	Уплотнительные кольца коллектора

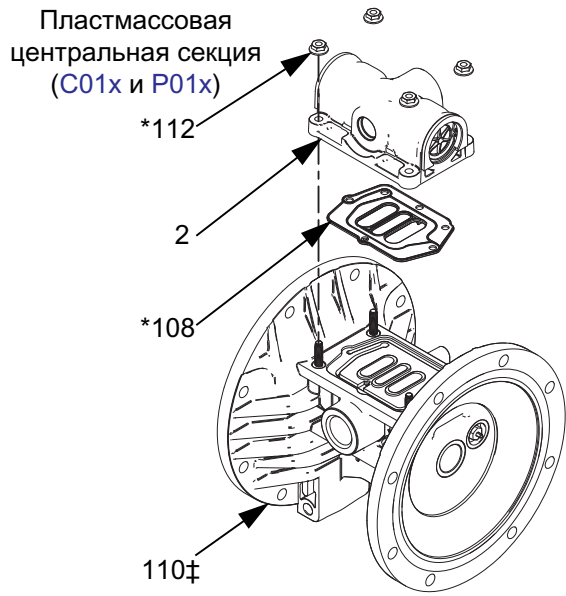


Поз.	Описание	Кол-во
101*	КЛАПАН, управляющий	2
102*	КАРТРИДЖИ, ресивера управляющего клапана	2
103*	УПЛОТНИТЕЛЬНОЕ КОЛЬЦО, картриджа ресивера	2
104*	ОСЬ, центральной секции	1
105*‡	ПОДШИПНИК, центральной оси	2
106*‡	УПЛОТНЕНИЕ П-ОБРАЗНОГО СЕЧЕНИЯ, центральной оси	2
108*	ПРОКЛАДКА, воздушного клапана	1
109*	ВИНТ, М6 x 25, нержавеющей сталь (для моделей с алюминиевой центральной секцией, Axxx)	4

Поз.	Описание	Кол-во
110‡	КОРПУС, центральной секции	1
112*	ГАЙКИ (для моделей с пластмассовой центральной секцией, C01x и P01x)	4
113	ВСТАВКА, удал. регул. (для моделей с удал. контролем подачи воздуха, xxxD)	2

\* Входит в ремонтный комплект центральной секции 24B621

‡ Входит в комплекты центрального корпуса



ti14104a

Ремонтные комплекты для центральной секции (*)	
A01A-A01D, AU1A, AU3A, AC1A, C01A-C01D, P01A-P01D	24B621
A01E	24D730

В комплекты входят:

- 2 управляющих клапана (101)
- 2 управляющих картриджа (102)
- 2 уплотнительных кольца картриджей, бутадиенакрилонитрильный каучук (buna-N) (103)
- 1 центральная ось (104)
- 2 подшипника центральной оси (105)
- 2 уплотнения П-образного сечения для центральной оси (106)
- 1 прокладка воздушного клапана (108)
- 4 болта, М6 х 25, для насосов A01x (109)
- 4 гайки, для насосов P01x и C01x (112)
- 8 уплотнительных колец, тефлон (PTFE) (12)

Комплекты блоков управляющих клапанов	
A01A-A01D, AU1A, AU3A, AC1A, C01A-C01D, P01A-P01D	24B657
A01E	24C825

В комплекты входят:

- 2 блока управляющих клапанов (101)
- 2 картриджа ресиверов управляющих клапанов (102)
- 2 уплотнительных кольца картриджа ресивера (103)

ПРИМЕЧАНИЕ. Для моделей xxxD также требуется комплект вставок (см. ниже).

### Комплект 24D043, удаленно регул. вставки xxxD (удаленный контроль подвода воздуха)

В комплект входят:

- 2 удаленно регул. вставки (113)

Комплекты центральных осей	
A01A-A01D, AU1A, AU3A, AC1A, C01A-C01D, P01A-P01D	24B656
A01E	24D731

В комплект входят:

- 1 центральная ось (104)
- 2 подшипника центральной оси (105)
- 2 уплотнения П-образного сечения для центральной оси (106)

Комплекты подшипников центральной оси	
A01A-A01D, AU1A, AU3A, AC1A, C01A-C01D, P01A-P01D	24B658
A01E	24D732

В комплект входят:

- 2 подшипника центральной оси (105)
- 2 уплотнения П-образного сечения для центральной оси (106)

### Винты заземления (поз. 19)

Комплекты винтов заземления	
A01A-A01E, AU1A, AU3A и AC1A	116343
C01A-C01D	116344
P01A-P01D	Нет

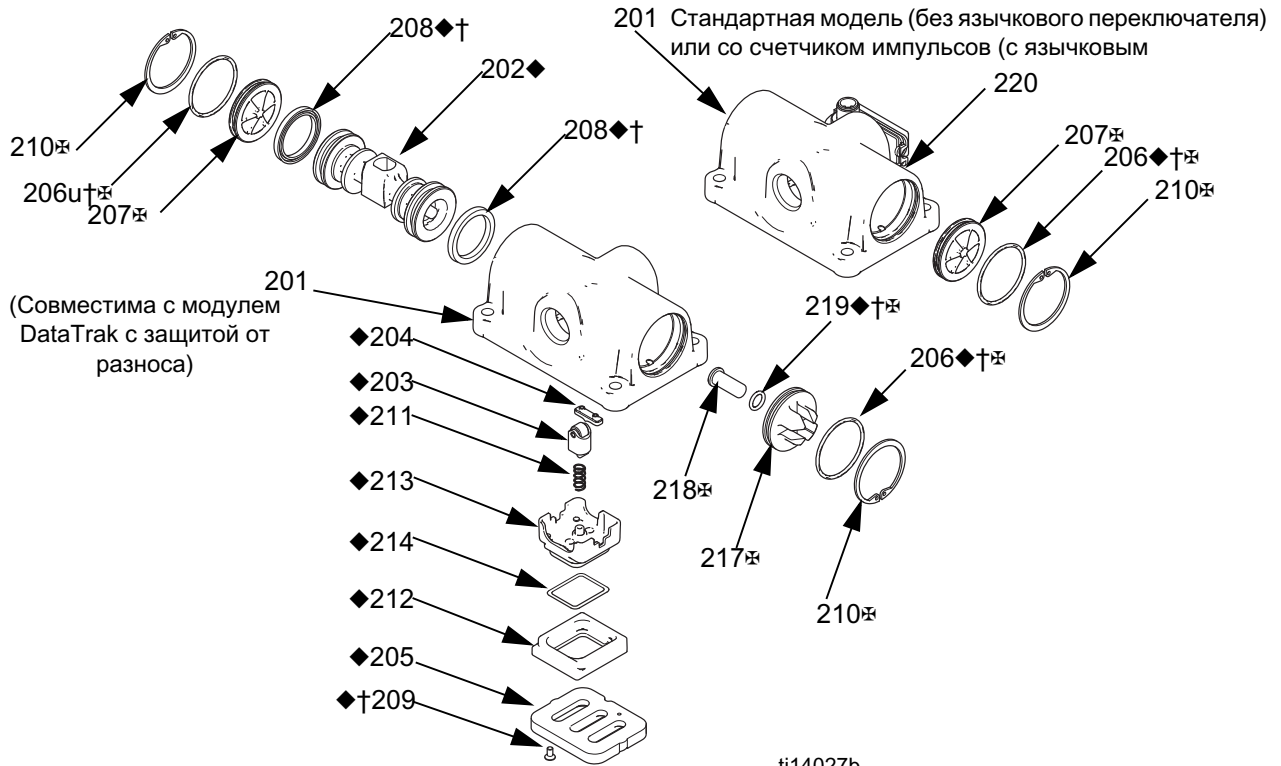
### Комплекты центрального корпуса (±)

A01_	24X345
C01_	24X347
P01_	24X346

В комплект входят:

- 2 подшипника центральной оси (105)
- 2 уплотнения П-образного сечения для центральной оси (106)
- 1 центральный корпус (110)

## Мониторинг параметров воздушного клапана и данных



Поз.	Описание	Кол-во
201	КОРПУС, отдельно не продается	1
202◆	ПОРШЕНЬ	1
203◆	УЗЕЛ ПОРШНЕВОГО ФИКСАТОРА	1
204◆	КУПАЧОК, стопорный	1
205◆	ПЛАСТИНА, воздушного клапана	1
206◆†‡	КОЛЬЦО уплотнительное круглого сечения	2
207‡	КРЫШКА, торцевая Стандартная модель (xxxA), со счетчиком импульсов (xxxB) или с удаленным контролем (xxxD) DataTrak (xxxC)	2 1
208◆†	УПЛОТНЕНИЕ П-образного сечения	2
209◆†	ВИНТ	2
210◆‡	СТОПОРНОЕ КОЛЬЦО	2
211◆	ПРУЖИНА ФИКСАТОРА	1
212◆	ОСНОВАНИЕ, манжеты	1
213◆	КОЛПАЧОК (PN 278825)	1
214◆	КОЛЬЦО уплотнительное круглого сечения, манжеты	1

Поз.	Описание	Кол-во
217‡	КРЫШКА, торцевая (для моделей с DataTrak с защитой от разноса, xxxC)	1
218‡	КНОПКА, освобождения соленоида (для моделей с DataTrak с защитой от разноса, xxxC)	1
219◆†‡	КОЛЬЦО уплотнительное круглого сечения (для моделей с DataTrak с защитой от разноса, xxxC)	1
220	УЗЕЛ ЯЗЫЧКОВОГО ПЕРЕКЛЮЧАТЕЛЯ (для моделей со счетчиком импульсов, xxxB, включает крепление)	1

◆ Входит в комплект для ремонта воздушного клапана. См. стр. 26.

† Входит в комплект уплотнений воздушного клапана. См. стр. 25.

‡ Входит в комплект торцевых крышек воздушного клапана. См. стр. 26.

Детали

Комплекты уплотнений воздушного клапана (†)	
A01A-A01D, AU1A, AU3A, AC1A, C01A-C01D, P01A-P01D	24B769
A01E	24C983

В комплект входят:

- 2 уплотнительных кольца для торцевых крышек (206)
- 2 уплотнения П-образного сечения для поршня (208)
- 2 винта, М3, короткие (209, для насосов из металла)
- 2 винта, #4, длинные (209, для насосов из пластмассы)
- 1 уплотнительное кольцо кнопки освобождения соленоида (219)
- 1 прокладка воздушного клапана (108)



<b>Ремонтные комплекты для воздушного клапана (◆)</b>	
A01A-A01C, AU1A, AU3A, C01A-C01C, P01A-P01C	24B768
A01D, C01D, P01D	24D044
A01E	24D699

В комплекты входят:

- 1 поршень воздушного клапана (202)
- 1 блок поршневого фиксатора (203)
- 1 стопорный кулачок (204)
- 1 пластина воздушного клапана (205)
- 2 уплотнительных кольца для торцевых крышек (206)
- 2 уплотнения П-образного сечения для поршня (208)
- 2 винта, М3, короткие (209, для насосов из металла)
- 2 винта, #4, длинные (209, для насосов из пластмассы)
- 1 пружина фиксатора (211)
- 1 основание манжеты воздушного клапана (212)
- 1 манжета воздушного клапана (213)
- 1 уплотнительное кольцо для манжеты воздушного клапана (214)
- 1 уплотнительное кольцо кнопки освобождения соленоида (219)
- 1 прокладка воздушного клапана (108)

<b>Комплекты для замены воздушного клапана</b>	
AxxA	24B766
A01B	24B766
A01C	24B767
A01D	24D040
A01E	24C826
AC1A	25M286
C01A	24B775
C01B	24B775
C01C	24B776
C01D	24D042
P01A	24B773
P01B	24B773
P01C	24B774
P01D	24D041

В комплекты входят:

- 1 блок воздушного клапана (2)
- 1 прокладка воздушного клапана (108)
- 4 винта (109; модели с центральными секциями из алюминия)  
ИЛИ
- 4 гайки (112; модели с центральными секциями из пластмассы)

<b>Комплект для модернизации воздушного клапана</b>	
AUxA	24K224

В комплект входят:

- 2 торцевые крышки воздушного клапана
- 2 уплотнительных кольца (206)
- 2 уплотнительных кольца
- 2 пружинных кольца (210)

<b>Комплект торцевых крышек для воздушного клапана (⌘)</b>	
AxxA, A01B или A01D	24A361
A01E	24D734
C01A, C01B или C01D	24C053
P01A, P01B или P01D	24C053
A01C	24A363
AC1A	25M285
C01C	24C054
P01C	24C054

В комплекты стандартных моделей или моделей со счетчиком импульсов (без соленоида защиты от разгона) входят:

- 2 торцевые крышки (207)
- 2 стопорных кольца (210)
- 2 уплотнительных кольца (206)

В комплекты DataTrak (соленоид защиты от разгона) входят:

- 1 стандартная торцевая крышка (207)
- 1 торцевая крышка с отверстием (217)
- 2 стопорных кольца (210)
- 2 уплотнительных кольца (206)
- кнопка освобождения соленоида (218)
- уплотнительное кольцо для кнопки (219)

<b>Комплекты модернизации для удаленного регулирования подвода воздуха</b>	
Axxx	24D037
Cxxx	24D039
Pxxx	24D038

В комплекты входят:

- 1 блок воздушного клапана (2) с ограничителем
- 1 прокладка воздушного клапана (108)
- 4 винта (109; модели с центральными секциями из алюминия)  
ИЛИ
- 4 гайки (112; модели с центральными секциями из пластмассы)
- 2 отдаленно регул. направляющие вставки

<b>Комплекты счетчиков импульсов</b>	
Axxx	24B798
Cxxx или Pxxx	24B796

В комплект входят:

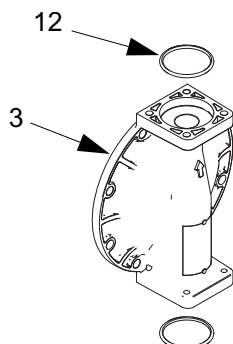
- модуль язычкового переключателя (220)
- монтажный винт

## Крышки жидкостной секции и коллекторы

Пример номера комплектации: 1050A-PA01AA1SSBNBNPT

1050	A	P	A01A	A1	SS	BN	BN	PT
Размер насоса	Материал смачиваемой секции	Идентификатор привода	Центральная секция и воздушный клапан	Крышки жидкостной секции и коллекторы	Седла	Шарики	Диафрагмы	Уплотнительные кольца коллектора

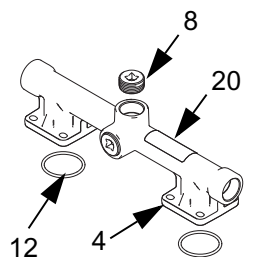
Комплекты крышек для жидкостной секции	
A1, A2	24B653
C1, C2	24C051
H1, H2	24D347
P1, P2	24C050
F1, F2	24C052
S1, S2, S5-1, S5-2	24C061



В комплекты входят:

- 1 крышка для жидкостной секции (3)
- 4 уплотнительных кольца, тефлон (PTFE) (12)

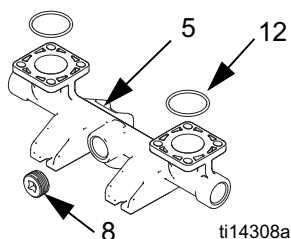
Комплекты алюминиевого выпускного коллектора	
A1	24B649
A2	24B650



В комплекты входят:

- 1 выпускной коллектор (4)
- 3 трубные заглушки (8)
- 4 уплотнительных кольца, тефлон (PTFE) (12)
- 1 предупредительная наклейка (20▲)

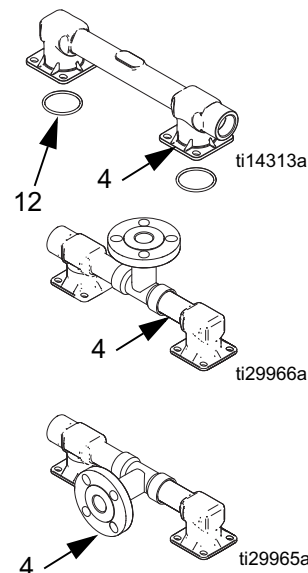
Комплекты алюминиевого впускного коллектора	
A1	24B651
A2	24B652



В комплекты входят:

- 1 впускной коллектор (5)
- 3 трубные заглушки (8)
- 4 уплотнительных кольца, тефлон (PTFE) (12)

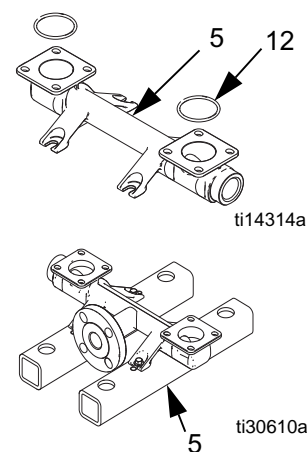
Комплекты выпускных коллекторов из хастелоя и нержавеющей стали	
H1	24D343*
H2	24D344*
S1	24C057*
S2	24C058*
S5-1	25C303
S5-2	25C302



\*В комплекты входят:

- 1 выпускной коллектор (4)
- 4 уплотнительных кольца, тефлон (PTFE) (12)
- 1 предупредительная наклейка (20▲)

Комплекты впускных коллекторов из хастелоя и нержавеющей стали	
H1	24D345*
H2	24D346*
S1	24C059*
S2	24C060*
S5-1, S5-2	25C301



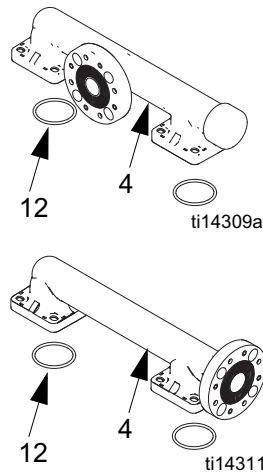
\*В комплекты входят:

- 1 впускной коллектор (5)
- 4 уплотнительных кольца, тефлон (PTFE) (12)

Комплекты пластикового выпускного коллектора	
C1	24C039
C2	24C042
P1	24C038
P2	24C041
F1	24C040
F2	24C043

В комплекты входят:

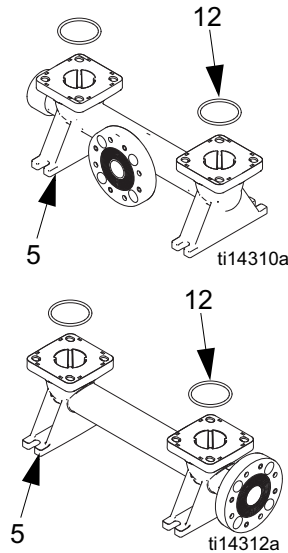
- 1 выпускной коллектор (4)
- 4 уплотнительных кольца, тефлон (PTFE) (12)
- 1 предупредительная наклейка (20▲)



Комплекты пластикового впускного коллектора	
C1	24C045
C2	24C048
P1	24C044
P2	24C047
F1	24C046
F2	24C049

В комплекты входят:

- 1 впускной коллектор (5)
- 4 уплотнительных кольца, тефлон (PTFE) (12)



▲ Предупредительные бирки, наклейки и карточки предоставляются бесплатно.

### Комплект 24B910, клапан сброса давления жидкости Только модель для раздачи топлива

В комплект входят:

- 1 клапан, 3/8 NPTF (9)

ПРИМЕЧАНИЕ. Уплотнительные кольца коллектора (12) см. стр. 35.

### Крепления коллектора (поз. 9)

Комплекты креплений коллектора		Описание крепления	Кол-во
A1, A2	24B654	БОЛТ, шестигранная головка, сталь, М8 х 25	8
C1, C2 P1, P2, F1, F2	24C056	БОЛТ, головка с фланцем, М8 х 32, нержавеющая сталь, включает гайки	8
S1, S2, S5-х, Н1, Н2 с любым центром (Аxxx, Сxxx или Рxxx)	24C064	БОЛТ, шестигранная головка, М8 х 20, нержавеющая сталь, включает гайки	8

### Крепления для крышек жидкостной секции (поз. 7)

Комплекты креплений для крышек жидкостной секции		Описание	Кол-во
A1, A2	24B654	БОЛТ, шестигранная головка, сталь, М8 х 25	8
C1, C2 P1, P2, F1, F2	24C055	БОЛТ, головка с фланцем, М8 х 45, нержавеющая сталь, включает гайки	8
S1, S2, S5-х, Н1, Н2 алюминиевая центральная секция (Аxxx)	24C063	БОЛТ, головка с фланцем, М8 х 25, нержавеющая сталь	8
S1, S2, S5-х, Н1, Н2 пластмассовая центральная секция (Сxxx или Рxxx)	24C056	БОЛТ, головка с фланцем, М8 х 32, нержавеющая сталь, включает гайки	8

## Седла и шарики обратного клапана

Пример номера комплектации: 1050A-PA01AA1SSBNBNPT

<b>1050</b>	<b>A</b>	<b>P</b>	<b>A01A</b>	<b>A1</b>	<b>SS</b>	<b>BN</b>	<b>BN</b>	<b>PT</b>
Размер насоса	Материал смачиваемой секции	Идентификатор привода	Центральная секция и воздушный клапан	Крышки жидкостной секции и коллекторы	Седла	Шарики	Диафрагмы	Уплотнительные кольца коллектора

Комплекты седел	
AC	24B630
AL	24B631
BN (без упл. колец)	24B632
FK (без упл. колец)	24B638
GE	24B633
PP	24B635
PV	24C721
SP	24B636
SS	24B637 (металлические насосы)
	25C818 (пластиковые насосы)
TP (без упл. колец)	24B634

В комплекты входят:

- 4 седла, материал указан в таблице (10)
- 8 уплотнительных колец, тефлон (PTFE), кроме случая, когда указано "без упл. колец" (12)

**ПРИМЕЧАНИЕ.** Некоторые комплекты для отдельных моделей могут быть недоступны. Обратитесь к инструменту выбора на веб-сайте [www.graco.com](http://www.graco.com) или к своему дистрибьютору.

Комплекты шариков обратного клапана	
AC	24B639
BN	24B640
CR	24B643
CW	24B644
FK	24B648
GE	24B641
PT	24B645
SP	24B646
SS	24B647
TP	24B642

В комплекты входят:

- 4 шарика, материал указан в таблице (11)
- 8 уплотнительных колец, тефлон (PTFE) (12)

**ПРИМЕЧАНИЕ.** Некоторые комплекты для отдельных моделей могут быть недоступны. Обратитесь к инструменту выбора на веб-сайте [www.graco.com](http://www.graco.com) или к своему дистрибьютору.

# Диафрагмы

Пример номера комплектации: 1050A-PA01AA1SSBNBNPT

1050	A	P	A01A	A1	SS	BN	BN	PT
Размер насоса	Материал смачиваемой секции	Идентификатор привода	Центральная секция и воздушный клапан	Крышки жидкостной секции и коллекторы	Седла	Шарики	Диафрагмы	Уплотнительные кольца коллектора

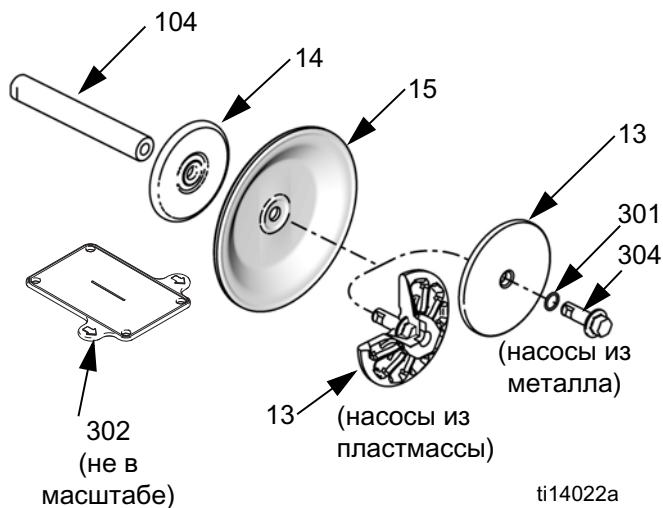
ПРИМЕЧАНИЕ. Некоторые комплекты для отдельных моделей могут быть недоступны. Обратитесь к инструменту выбора на веб-сайте [www.graco.com](http://www.graco.com) или к своему дистрибьютору.

Комплекты стандартных диафрагм	
BN	24B622
FK	24B629
GE	24B623
SP	24B628
TP	24B624

В комплекты входят:

- 8 уплотнительных колец, тефлон (PTFE) (12)
- 2 диафрагмы (15, материал указан в таблице)
- 2 уплотнительных кольца для болта (301, используются только в насосах из металла)
- 1 инструмент для установки диафрагмы (302)

ПРИМЕЧАНИЕ. Пластины на стороне подачи жидкости (13, 14) и болты оси диафрагмы (304) продаются отдельно. См. стр. 32. Ось (104) входит в ремонтный комплект центральной секции (24B621).

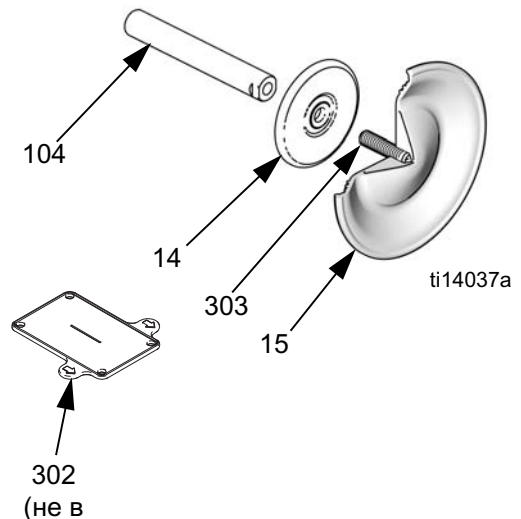


Комплекты многослойных литых диафрагм	
CO	24B625
PO	24B626

В комплекты входят:

- 8 уплотнительных колец, тефлон (PTFE) (12)
- 2 многослойные литые диафрагмы (15, материал указан в таблице)
- 2 установочных винта диафрагмы, нержавеющая сталь (303)
- 1 инструмент для установки диафрагмы (302)

ПРИМЕЧАНИЕ. Пластины на стороне подачи жидкости (14) продаются отдельно. См. стр. 32. Ось (104) входит в ремонтный комплект центральной секции (24B621).



## Диафрагмы (продолжение)

Пример номера комплектации: 1050A-PA01AA1SSBNBNPT

<b>1050</b>	<b>A</b>	<b>P</b>	<b>A01A</b>	<b>A1</b>	<b>SS</b>	<b>BN</b>	<b>BN</b>	<b>PT</b>
Размер насоса	Материал смачиваемой секции	Идентификатор привода	Центральная секция и воздушный клапан	Крышки жидкостной секции и коллекторы	Седла	Шарики	Диафрагмы	Уплотнительные кольца коллектора

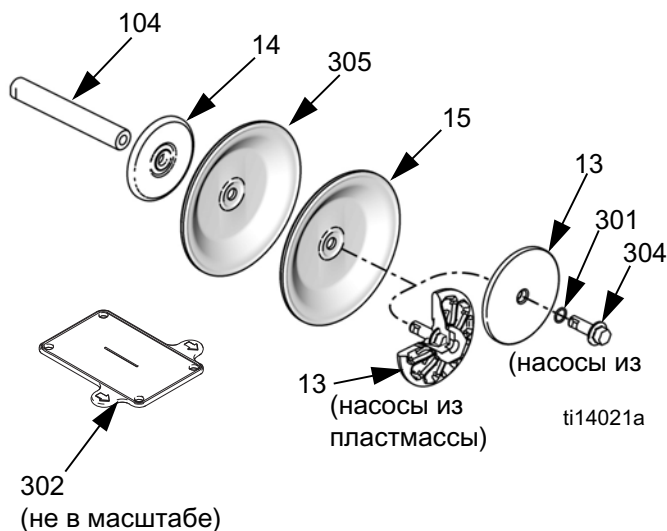
### Комплекты двухкомпонентных диафрагм

<b>PT</b>	24B627
<b>PS</b>	24F926

В комплекты входят:

- 8 уплотнительных колец, тефлон (PTFE) (12)
- 2 диафрагмы, ПТФЭ (15)
- 2 резервные диафрагмы (305, материал указан в таблице)
- 2 уплотнительных кольца для болта (301, используются только в насосах из металла)
- 1 инструмент для установки диафрагмы (302)

**ПРИМЕЧАНИЕ.** Пластины на стороне подачи жидкости (13, 14) и болты оси диафрагмы (304) продаются отдельно. См. стр. 32. Ось (104) входит в ремонтный комплект центральной секции (24B621).



### Комплекты пластин на стороне подачи воздуха и жидкости

<b>1050A</b>	24C035
<b>1050C</b>	24C036
<b>1050H</b>	24D342
<b>1050P</b>	24C036
<b>1050F</b>	24C037
<b>1050S</b>	24C062

В комплекты для насосов из алюминия, хастеллоя и нержавеющей стали входят:

- пластина диафрагмы на стороне подачи воздуха (14)
- пластина диафрагмы на стороне подачи жидкости (13)
- уплотнительное кольцо (301)
- болт (304)

В комплекты для насосов из полипропилена, токопроводящего полипропилена и поливинилиденфторида (PVDF) входят:

- пластина диафрагмы на стороне подачи воздуха (14)
- пластина диафрагмы на стороне подачи жидкости (13, включает болт)

### Болт оси диафрагмы (насосы из металла)

В комплект 24C099 входят:

- 1 болт, нержавеющая сталь, M12 x 35 (304)
- 1 уплотнительное кольцо (301)

## Комплекты с седлами, шариками обратных клапанов и диафрагмами

Пример номера комплектации: 1050A-PA01AA1SSBNBNPT

1050	A	P	A01A	A1	SS	BN	BN	PT
Размер насоса	Материал смачиваемой секции	Идентификатор привода	Центральная секция и воздушный клапан	Крышки жидкостной секции и коллекторы	Седла	Шарики	Диафрагмы	Уплотнительные кольца коллектора

Комплект	Детали	Кол-во
25A855 (PP, PT, PT)	ШАРИК, тефлон (PTFE)	4
	СЕДЛО, полипропилен	4
	ДИАФРАГМА, тефлон (PTFE)	2
	ДИАФРАГМА, ЭПДК	2
	КЛЕЙ	1
	КОЛЬЦО, уплотнительное круглого сечения, тефлон (PTFE)	8
	КОЛЬЦО, уплотнительное круглого сечения, тефлон (PTFE)	2
	ИНСТРУМЕНТ, установочный	1
SS, PT, PT	ШАРИК, тефлон (PTFE)	4
	СЕДЛО, нержавеющая сталь	4
	ДИАФРАГМА, тефлон (PTFE)	2
	ДИАФРАГМА, ЭПДК	2
	КЛЕЙ	1
25A856 (металлические насосы)	КОЛЬЦО, уплотнительное круглого сечения, тефлон (PTFE)	8
	КОЛЬЦО, уплотнительное круглого сечения, тефлон (PTFE)	2
	ИНСТРУМЕНТ, установочный	1
25C819 (пластиковые насосы)	КОЛЬЦО, уплотнительное круглого сечения, тефлон (PTFE)	8
	КОЛЬЦО, уплотнительное круглого сечения, тефлон (PTFE)	2
	ИНСТРУМЕНТ, установочный	1
25A857 (TP, AC, TP)	ШАРИК, ацеталь	4
	СЕДЛО, термоэластопласт	4
	ДИАФРАГМА, термоэластопласт	2
	КЛЕЙ	1
	КОЛЬЦО, уплотнительное круглого сечения, тефлон (PTFE)	2
	ИНСТРУМЕНТ, установочный	1
25A858 (GE, GE, GE)	ШАРИК, геолост	4
	СЕДЛО, геолост	4
	ДИАФРАГМА, геолост	2
	КЛЕЙ	1
	КОЛЬЦО, уплотнительное круглого сечения, тефлон (PTFE)	8
	КОЛЬЦО, уплотнительное круглого сечения, тефлон (PTFE)	2
	ИНСТРУМЕНТ, установочный	1
25A859 (PP, SP, SP)	ШАРИК, сантропен	4
	СЕДЛО, полипропилен	4
	ДИАФРАГМА, сантропен	2
	КЛЕЙ	1
	КОЛЬЦО, уплотнительное круглого сечения, тефлон (PTFE)	8
	КОЛЬЦО, уплотнительное круглого сечения, тефлон (PTFE)	2
	ИНСТРУМЕНТ, установочный	1

Комплект	Детали	Кол-во
25A860 (PV, PT, PT)	ШАРИК, тефлон (PTFE)	4
	СЕДЛО, поливинилиденфторид	4
	ДИАФРАГМА, тефлон (PTFE)	2
	ДИАФРАГМА, ЭПДК	2
	КЛЕЙ	1
	КОЛЬЦО, уплотнительное круглого сечения, тефлон (PTFE)	8
	КОЛЬЦО, уплотнительное круглого сечения, тефлон (PTFE)	2
	ИНСТРУМЕНТ, установочный	1
25A861 (FK, FK, FK)	ШАРИК, фторэластомер	4
	СЕДЛО, фторэластомер	4
	ДИАФРАГМА, фторэластомер	2
	КЛЕЙ	1
	КОЛЬЦО, уплотнительное круглого сечения, тефлон (PTFE)	2
	ИНСТРУМЕНТ, установочный	1
SS, SS, PT	ШАРИК, нержавеющая сталь	4
	СЕДЛО, нержавеющая сталь	4
	ДИАФРАГМА, тефлон (PTFE)	2
	ДИАФРАГМА, ЭПДК	2
	КЛЕЙ	1
25A862 (металлические насосы)	КОЛЬЦО, уплотнительное круглого сечения, тефлон (PTFE)	8
	КОЛЬЦО, уплотнительное круглого сечения, тефлон (PTFE)	2
	ИНСТРУМЕНТ, установочный	1
25C820 (пластиковые насосы)	КОЛЬЦО, уплотнительное круглого сечения, тефлон (PTFE)	8
	КОЛЬЦО, уплотнительное круглого сечения, тефлон (PTFE)	2
	ИНСТРУМЕНТ, установочный	1
25A863 (SP, SP, SP)	ШАРИК, сантропен	4
	СЕДЛО, сантропен	4
	ДИАФРАГМА, сантропен	2
	КЛЕЙ	1
	КОЛЬЦО, уплотнительное круглого сечения, тефлон (PTFE)	8
	КОЛЬЦО, уплотнительное круглого сечения, тефлон (PTFE)	2
ИНСТРУМЕНТ, установочный	1	



## Уплотнительные кольца коллектора

Пример номера комплектации: 1050A-PA01AA1SSBNBNPT

<b>1050</b>	<b>A</b>	<b>P</b>	<b>A01A</b>	<b>A1</b>	<b>SS</b>	<b>BN</b>	<b>BN</b>	<b>PT</b>
Размер насоса	Материал смачиваемой секции	Идентификатор привода	Центральная секция и воздушный клапан	Крышки жидкостной секции и коллекторы	Седла	Шарики	Диафрагмы	Уплотнительные кольца коллектора

Уплотнительное кольцо круглого сечения	Комплект	Кол-во
PT	24B655	8
--	Модель не включает уплотнительные кольца	0

В комплект входят:

- 8 уплотнительных колец, тефлон (PTFE) (12)

## DataTrak

**ПРИМЕЧАНИЕ.** Для того чтобы узнать номера всех деталей модуля DataTrak и получить информацию о комплектах (включая язычковый переключатель и соленоид), обратитесь к руководству 313840 по эксплуатации модуля DataTrak.

## Принадлежности

Комплект для сброса давления жидкости 238428 (для насосов из алюминия)

Включает трубные втулки, переходник шланга, клапан сброса давления и трубопровод.

Комплект для сброса давления жидкости 112119 (для насосов из пластмассы)

Включает клапан сброса давления жидкости.

Комплект для настенного монтажа 24C637

Включает скобу, 4 демпфера, 8 шайб и 8 стопорных гаек.

Комплект демпферов для настенной скобы 24E769

Включает 4 демпфера.

Комплект для монтажа на резиновой опоре 236452

Включает шайбы, гайки и резиновую опору.

Комплект провода заземления 238909

Включает провод заземления и зажим.

Комплект органов управления подачей воздуха 246946

Включает воздушный фильтр/регулятор (1/4 NPT) с 40-микронным элементом и манометр.

Комплект органов управления подачей воздуха 246947

Включает воздушный фильтр/регулятор (1/2 NPT) с 40-микронным элементом и манометр.

Стандартные комплекты фланца трубы

239005 - Полипропилен

239008 - Нержавеющая сталь

239009 - Поливинилиденфторид

Каждый комплект включает навинчиваемый фланец трубы с резьбой NPT, прокладку из тефлона (PTFE), болты, пружинные стопорные шайбы, плоские шайбы и гайки.

Дополнительный глушитель

Арт. № 102656, 3/4 NPT, алюминий.



# Технические данные

Максимальное рабочее давление жидкости . . . . .	0,86 МПа (8,6 бар; 125 фунтов на кв. дюйм)
Рабочий диапазон давления воздуха . . . . .	0,14-0,86 МПа (1,4-8,6 бар; 20-125 фунтов на кв. дюйм)
Объем вытесняемой жидкости за цикл . . . . .	0,64 л (0,17 галл.)
Расход воздуха при давлении 70 фунтов на кв. дюйм (0,48 МПа; 4,8 бар), 20 галл/мин (76 л/мин) . . . . .	25 станд. куб. футов/мин
Максимальные показатели при использовании воды в качестве среды и погруженном впускном отверстии при температуре окружающей среды	
Максимальный расход воздуха . . . . .	67 станд. куб. футов/мин
Максимальная скорость подачи самотеком . . . . .	189 л/мин (50 галлонов/мин)
Максимальная скорость работы насоса . . . . .	280 циклов/мин
Максимальная высота всасывания (зависит от вида используемых шариков и седел, их износа, скорости работы оборудования, свойств применяемых материалов и других параметров системы)	4,9 м (16 футов) сух., 8,8 м (29 футов) жидк.
Максимальный размер перекачиваемых частиц . . . . .	3,2 мм (1/8 дюйма)
Рекомендуемая частота циклов для длительного использования . . . . .	93-140 циклов/мин
Рекомендуемая частота циклов для циркуляционных систем . . . . .	20 циклов/мин
Звуковая мощность*	
при давлении 70 фунтов на кв. дюйм (0,48 МПа, 4,8 бар) и частоте 50 циклов/мин . . . . .	
при давлении 100 фунтов на кв. дюйм (0,7 МПа, 7,0 бар) и полном потоке . . . . .	78 дБА 90 дБА
Звуковое давление**	
при давлении 70 фунтов на кв. дюйм (0,48 МПа, 4,8 бар) и частоте 50 циклов/мин . . . . .	
при давлении 100 фунтов на кв. дюйм (0,7 МПа, 7,0 бар) и полном потоке . . . . .	84 дБА 96 дБА
Диапазон температуры жидкости . . . . .	см. стр. 38
Размер впускного отверстия для воздуха . . . . .	1/2 NPT (внут.)
Размер впускного отверстия для жидкости	
Алюминий (1050A), хастеллой (1050H) или нержавеющая сталь (1050S) . . . . .	1 дюйм NPT (внут.) или 1 дюйм BSPT
Токопроводящий полипропилен (1050C), полипропилен (1050P) или поливинилиденфторид (1050F) . . . . .	1-дюймовый фланец с выступом ANSI/DIN
Размер выпускного отверстия для жидкости	
Алюминий (1050A), хастеллой (1050H) или нержавеющая сталь (1050S) . . . . .	1 дюйм NPT (внут.) или 1 дюйм BSPT
Токопроводящий полипропилен (1050C), полипропилен (1050P) или поливинилиденфторид (1050F) . . . . .	1-дюймовый фланец с выступом ANSI/DIN
Масса	
Алюминий (1050A) . . . . .	
Токопроводящий полипропилен (1050C) и полипропилен (1050P) . . . . .	23 фунта (10,5 кг)
Хастеллой . . . . .	18 фунтов (8,2 кг)
Поливинилиденфторид (1050F) . . . . .	41 фунт (18,6 кг)
Нержавеющая сталь (1050S)	26 фунтов (11,8 кг)
центральная секция из токопроводящего полипропилена . . . . .	
полипропиленовая центральная секция . . . . .	36,3 фунта (16,5 кг)
алюминиевая центральная секция . . . . .	37,3 фунта (16,9 кг)
алюминиевая центральная секция с коллекторами из нержавеющей стали . . . . .	41,4 фунта (18,8 кг)
нержавеющей стали . . . . .	60,4 фунта (27,4 кг)

Материалы смачиваемых деталей, выбранные для различных вариантов седел, шариков и диафрагм, а также материал конструкции насоса

1050A	Алюминий
1050H	Хастеллой
1050C и 1050P	Полипропилен
1050F	Поливинилиденфторид
1050S	Нержавеющая сталь
<b>Несмачиваемые наружные детали</b>	
Алюминий (1050A)	алюминий, углеродистая сталь с покрытием
Хастеллой (1050H)	хастеллой, нержавеющая сталь, полипропилен или алюминий (если используется в центральной секции)
Пластмасса (1050P, 1050C и 1050F)	полипропилен или алюминий (если используется в центральной секции)
Нержавеющая сталь (1050S)	нержавеющая сталь, полипропилен или алюминий (если используется в центральной секции)
<b>Справочная информация</b>	
Максимальный срок хранения (зависит от условий)	2 года
Максимальный срок службы (зависит от условий эксплуатации и ухода)	10 лет
Коэффициент производительности (зависит от комплектации насоса, эксплуатационных параметров и материала)	1,61 галл. воздуха/1 галл. жидкости, перекачиваемой при давлении 70 фунтов на кв. дюйм (1,61 литра воздуха/1 литр жидкости при давлении 4,8 бар)

\* Звуковая мощность, измеренное по стандарту ISO-9614-2.

\*\* Звуковое давление, измеренное на расстоянии 3,28 фута (1 м) от оборудования.

Все товарные знаки, упомянутые в настоящем документе, являются собственностью их владельцев.

## Диапазон температуры жидкости

## ПРИМЕЧАНИЕ

Пределы температуры зависят только от механической нагрузки. Некоторые химические вещества дополнительно ограничивают диапазон рабочей температуры жидкости. Не превышайте диапазон температур, указанный для смачиваемого компонента с самыми жесткими нормативами. Работа при температуре жидкости, которая слишком высока или низка для компонентов используемого насоса, может стать причиной повреждения оборудования.

Материал диафрагмы/ шарика/седла	Диапазон температуры жидкости					
	Насосы из алюминия, хастеллоя или нержавеющей стали		Насосы из полипропилена или токопроводящего полипропилена		Насосы из поливинилиденфторида	
	Градусы Фаренгейта	Градусы Цельсия	Градусы Фаренгейта	Градусы Цельсия	Градусы Фаренгейта	Градусы Цельсия
Ацеталь (AC)	от 10° до 180°F	от -12° до 82°C	от 32° до 150°F	от 0° до 66°C	от 10° до 180°F	от -12° до 82°C
Бутадиенакрилонитрильный каучук (BN)	от 10° до 180°F	от -12° до 82°C	от 32° до 150°F	от 0° до 66°C	от 10° до 180°F	от -12° до 82°C
Фтор-каучуковый фторэластомер (FK)*	от -40° до 275°F	от -40° до 135°C	от 32° до 150°F	от 0° до 66°C	от 10° до 225°F	от -12° до 107°C
Геоласт® (GE)	от -40° до 150°F	от -40° до 66°C	от 32° до 150°F	от 0° до 66°C	от 10° до 150°F	от -12° до 66°C
Многослойная литая диафрагма из хлоропренового каучука (CO) или шариковые обратные клапаны из хлоропренового каучука (CR или CW)	от 0° до 180°F	от -18° до 82°C	от 32° до 150°F	от 0° до 66°C	от 10° до 180°F	от -12° до 82°C
Полипропилен (PP)	от 32° до 150°F	от 0° до 66°C	от 32° до 150°F	от 0° до 66°C	от 32° до 150°F	от 0° до 66°C
Многослойная литая диафрагма из тефлона (PTFE) (PO)	от 40° до 180°F	от 4,0° до 82°C	от 40° до 150°F	от 4° до 66°C	от 40° до 180°F	от 4,0° до 82°C
Шарики обратного клапана из тефлон (PTFE) или двухкомпонентная диафрагма из PTFE/EPDM (PT)	от 40° до 220°F	от 4° до 104°C	от 40° до 150°F	от 4° до 66°C	от 40° до 220°F	от 4° до 104°C
Поливинилиденфторид (PV)	от 10° до 225°F	от -12° до 107°C	от 32° до 150°F	от 0° до 66°C	от 10° до 225°F	от -12° до 107°C
Сантропен® (SP)	от -40° до 180°F	от -40° до 82°C	от 32° до 150°F	от 0° до 66°C	от 10° до 180°F	от -12° до 82°C
Термопластический эластомер (TP)	от -20° до 150°F	от -29° до 66°C	от 32° до 150°F	от 0° до 66°C	от 10° до 150°F	от -12° до 66°C

\* Указанная максимальная температура приведена согласно стандарта АТЕХ для температурной классификации Т4. Для работы во взрывобезопасной среде максимальная температура жидкости для фтор-каучукового фторэластомера в насосах из алюминия и нержавеющей стали составляет 320°F (160°C).

# Стандартная гарантия компании Graco на насосы Husky

Компания Graco гарантирует, что во всем оборудовании, упомянутом в настоящем документе, произведенном компанией Graco и маркированном ее наименованием, на момент его продажи первоначальному покупателю отсутствуют дефекты материала и изготовления. За исключением условий каких-либо особых, расширенных или ограниченных гарантий, опубликованных компанией Graco, компания Graco обязуется в течение двенадцать месяцев со дня продажи отремонтировать или заменить любую часть оборудования, которая будет признана компанией Graco дефектной. Эта гарантия действительна только в том случае, если оборудование устанавливается, эксплуатируется и обслуживается в соответствии с письменными рекомендациями компании Graco.

Ответственность компании Graco и настоящая гарантия не распространяются на случаи общего износа оборудования, а также на любые неисправности, повреждения или износ, возникшие в результате неправильной установки или эксплуатации, абразивного истирания, коррозии, недостаточного или неправильного обслуживания оборудования, проявлений халатности, несчастных случаев, внесения изменений в оборудование или применения деталей, производителем которых не является компания Graco. Кроме того, компания Graco не несет ответственность за неисправности, повреждения или износ, вызванные несовместимостью оборудования Graco с конструкциями, принадлежностями, оборудованием или материалами, которые не были поставлены компанией Graco, либо неправильным проектированием, изготовлением, монтажом, эксплуатацией или техническим обслуживанием конструкций, принадлежностей, оборудования или материалов, которые не были поставлены компанией Graco.

Настоящая гарантия действует при условии, что оборудование, в котором предполагается наличие дефектов, было предоплаченным отправлением возвращено уполномоченному дистрибьютору Graco для проверки заявленного дефекта. Если факт наличия предполагаемого дефекта подтвердится, компания Graco обязуется бесплатно отремонтировать или заменить любые дефектные детали. Оборудование будет возвращено первоначальному покупателю с предоплатой транспортировки. Если проверка не выявит никаких дефектов изготовления или материалов, ремонт будет осуществлен по разумной цене, которая может включать стоимость работ, деталей и транспортировки.

**НАСТОЯЩАЯ ГАРАНТИЯ ЯВЛЯЕТСЯ ИСКЛЮЧИТЕЛЬНОЙ И ЗАМЕНЯЕТ ВСЕ ПРОЧИЕ ГАРАНТИИ, ЯВНО ВЫРАЖЕННЫЕ ИЛИ ПОДРАЗУМЕВАЕМЫЕ, ВКЛЮЧАЯ, ПОМИМО ПРОЧЕГО, ГАРАНТИЮ ТОВАРНОГО СОСТОЯНИЯ ИЛИ ГАРАНТИЮ ПРИГОДНОСТИ КОНКРЕТНОЙ ЦЕЛИ.**

Единственное обязательство компании Graco и единственное средство правовой защиты покупателя в отношении возмещения ущерба за любое нарушение гарантийных обязательств должны соответствовать вышеизложенным положениям. Покупатель соглашается с тем, что никакие другие средства правовой защиты (включая, помимо прочего, случайные или косвенные убытки в связи с упущенной выгодой, упущенными сделками, травмами персонала или порчей имущества, а также любые иные случайные или косвенные убытки) не будут доступны. Все претензии, связанные с нарушением гарантии, должны предъявляться в течение 2 (два) лет с даты продажи.

**КОМПАНИЯ GRACO НЕ ПРЕДОСТАВЛЯЕТ НИКАКИХ ГАРАНТИЙ, ЯВНЫХ ИЛИ ПОДРАЗУМЕВАЕМЫХ, ОТНОСИТЕЛЬНО ТОВАРНОЙ ПРИГОДНОСТИ ИЛИ СООТВЕТСТВИЯ КАКОЙ-ЛИБО ОПРЕДЕЛЕННОЙ ЦЕЛИ В ОТНОШЕНИИ ВСПОМОГАТЕЛЬНЫХ ПРИНАДЛЕЖНОСТЕЙ, ОБОРУДОВАНИЯ, МАТЕРИАЛОВ ИЛИ КОМПОНЕНТОВ, ПРОДАВАЕМЫХ, НО НЕ ПРОИЗВОДИМЫХ КОМПАНИЕЙ GRACO.** На изделия, проданные, но не изготовленные компанией Graco (например, электродвигатели, выключатели, шланги и т. д.), распространяется действие гарантий их изготовителей, если таковые имеются. Компания Graco будет в разумных пределах оказывать покупателю содействие в предъявлении любых претензий в связи с нарушением таких гарантий.

Ни при каких обстоятельствах компания Graco не будет нести ответственность за косвенные, случайные, специальные или побочные убытки, связанные с поставкой описанного в этом документе оборудования, а также с предоставлением или использованием любых продаваемых изделий или товаров, которые указаны в этом документе и на которые распространяется действие настоящего документа, будь то в случае нарушения контракта, нарушения условий гарантии, халатности со стороны компании Graco или в иных случаях.

## Информация о компании Graco

Чтобы ознакомиться с последними сведениями о продукции компании Graco, посетите веб-сайт [www.graco.com](http://www.graco.com).

Сведения о патентах см. на веб-сайте: [www.graco.com/patents](http://www.graco.com/patents).

ДЛЯ РАЗМЕЩЕНИЯ ЗАКАЗА обратитесь к своему дистрибьютору Graco или позвоните по указанному ниже телефону, чтобы узнать координаты ближайшего дистрибьютора.

Тел.: 612-623-6921 или бесплатный номер телефона: 1-800-328-0211; факс: 612-378-3505

Все письменные и визуальные данные, содержащиеся в настоящем документе, отражают самую свежую информацию об изделии, имеющуюся на момент публикации. Компания Graco оставляет за собой право вносить изменения в любой момент без уведомления.

Перевод оригинальных инструкций. This manual contains Russian. MM 313435

Graco Headquarters: Minneapolis  
International Offices: Belgium, China, Japan, Korea

GRACO INC. AND SUBSIDIARIES • P.O. BOX 1441 • MINNEAPOLIS MN 55440-1441 • USA

Graco Inc., 2009. Все производственные объекты компании Graco зарегистрированы согласно стандарту ISO 9001.

[www.graco.com](http://www.graco.com)  
Редакция ZAE Март 2018 г.