

GH™ 130, GH200, GH230, GH300

Хидравлични пръскачки и OEM комплекти

311821S

BG

- За използване при полагане на архитектурни покрития и бои. Само за използване от професионалисти. Не е одобрено за употреба в места с взривоопасна атмосфера. -

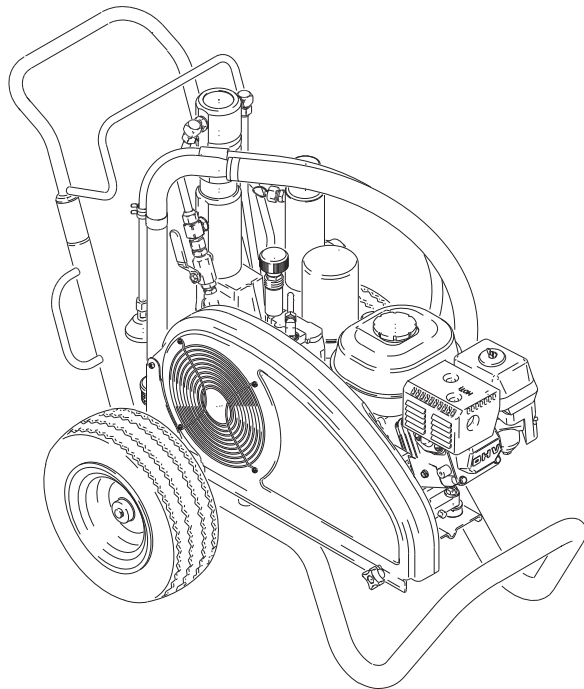
3300 psi (2,8 MPa, 228 bar) Максимално работно налягане

Списък на моделите е даден на страница 2.

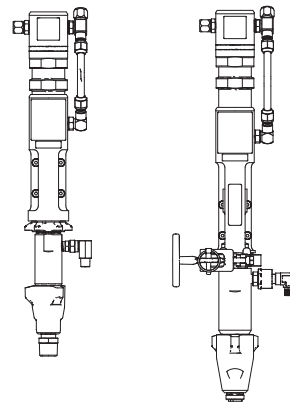


Важни инструкции за безопасност.

Прочетете всички предупреждения и инструкции в настоящото ръководство. Запазете ги. За да получите ръководството на своя език, се обърнете към отдела за обслужване за клиента на Graco местният представител, или посетете нашия уеб сайт на: www.graco.com.



Хидравлични пръскачки



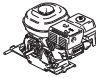

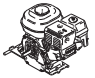

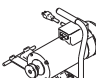


OEM комплекти

ti5380b

PROVEN QUALITY. LEADING TECHNOLOGY.



Модел на пръскачката

	 GH130	 GH200	 GH230	 GH300	 120 Vac 60 Hz	 ETL/CSA/UL 120 Vac 60 Hz	
253957	✓						✓
253959	✓				✓		✓
253980	✓					✓	✓
253962		✓					✓
253963		✓			✓		✓
253981		✓				✓	✓
255095		✓					✓
253965			✓				✓
253966			✓		✓		✓
253982			✓			✓	✓
253968				✓			✓

Опции на комплекта на електродвигателя

Номер на комплекта	Модел на пръскачката	Описание
288474	GH130	120VAC, 60Hz, 20A, CAS/UL одобрени
288473	GH130	120VAC, 60Hz, 15A
248950	GH200/GH230	120VAC, 60Hz, 20A, CSA/UL одобрени
248949	GH200/GH230	120 VAC, 60Hz, 15A
248946	EH200/HD1200	240VAC, 50Hz, 13.4A

OEM комплекти

Номер на комплекта	Модел OEM	Описание
24W297	GH130 OEM	3300 psi (22.8 MPa, 227 bar) Максимално работно налягане (Работни psi на материал)
24W298	GH200 OEM	3300 psi (22.8 MPa, 227 bar) Максимално работно налягане (Работни psi на материал)
24W299	GH230/300 OEM	3300 psi (22.8 MPa, 227 bar) Максимално работно налягане (Работни psi на материал)

Предупреждения

Следващите предупреждения се отнасят за процесите на монтаж, използване, заземяване, поддръжка и ремонт на оборудването. Удивителният знак обозначава общо предупреждение, а знакът за опасност се отнася до специфичен за дадена процедура риск. Вижте отново предупрежденията. Допълнителните, специфични за продукта, предупреждения могат да бъдат на съответните места в текста на това ръководство.

 ПРЕДУПРЕЖДЕНИЕ	
	<p>ОПАСНОСТ ОТ ПОЖАР И ЕКСПЛОЗИЯ</p> <p>Възпламенимите изпарения, например изпарения от разтворители и бои на работната площадка могат да се запалят или експлодират. За предотвратяване на пожар и експлозия:</p> <ul style="list-style-type: none"> • Използвайте оборудването само на места с добра вентилация. • Отстранете всички запалителни източници, като сигнални лампи, цигари, преносими електрически лампи и пластмасови покривки (възможен е електростатичен разряд). • Поддържайте работната площадка и почиствайте отпадъчните материали, включително разтворители, парцали и бензин. • Не включвайте или изключвайте захранващи кабели, не включвайте или изключвайте мрежови прекъсвачи или ключове за осветление при наличие на леснозапалими газове. • Заземявайте оборудването на работната площадка. Вижте инструкциите Заземяване. • Използвайте само заземени маркучи. • Дръжте пистолета здраво към страната на заземения контейнер, когато пръскате в него. • Ако се появи електростатично искрене или почувствате токов удар, незабавно спрете работа. • Не използвайте оборудването, докато не откриете и отстраните проблема. • Дръжте на разположение работещ пожарогасител на работната площадка.
	<p>ОПАСНОСТ ОТ ИНЖЕКТИРАНЕ В КОЖАТА</p> <p>Флуид под високо налягане от пистолета, от течовете в маркуча, или от счупени елементи може да проникне в кожата. Това може да изглежда като обикновено порязване, но всъщност представлява сериозно нараняване, което може да доведе до ампутация. Предприемете незабавно хирургично лечение.</p> <ul style="list-style-type: none"> • Не насочвайте пистолета към лица или части от тялото. • Не поставяйте ръката си върху накрайника за пръскане. • Не спирайте или отклонявайте течове с ръка, тяло, ръкавица или парцал. • Не пръскайте без монтирани предпазители на накрайника или спусъка. • Блокирайте спусъка, когато не пръскате. • Следвайте Процедурата за освобождаване на налягането в това ръководство, когато спрете да пръскате и преди почистване, проверка или техническо обслужване на оборудването.
	<p>ОПАСНОСТ ПРИ ОБОРУДВАНЕ ПОД ВИСОКО НАЛЯГАНЕ</p> <p>Флуид от пистолета/разпределителния клапан, от течовете или счупените елементи може да пръсне в очите или по кожата ви и да причини сериозно нараняване.</p> <ul style="list-style-type: none"> • Следвайте Процедурата за освобождаване на налягането в това ръководство, когато спрете да пръскате и преди почистване, проверка или техническо обслужване на оборудването. • Затегнете всички проводящи съединения на флуида, преди да работите с оборудването. • Проверявайте всеки ден маркучите, тръбите и съединенията. Сменете незабавно износените или повредените части.
	<p>ОПАСНОСТ ОТ ТОКОВ УДАР</p> <p>Неправилното заземяване, настройване или използване на системата може да причини токов удар.</p> <ul style="list-style-type: none"> • Изключете и прекъснете захранването преди да предприемете сервизни работи по оборудването. • Използвайте само заземени електрически контакти. • Използвайте само 3-жилни удължителни кабели. • Уверете се, че заземителните вилки са поставени правилно върху пръскачката и удължителните кабели. • Не излагайте на дъжд. Съхранявайте в затворено помещение.
	<p>ОПАСНОСТ ОТ ДВИЖЕЩИ СЕ ЧАСТИ</p> <p>Движещите се части могат да притиснат или отрежат пръсти или други части от тялото ви.</p> <ul style="list-style-type: none"> • Стойте на разстояние от движещите се части. • Не работете с оборудване със свалени защитни устройства и капаци. • Оборудване под високо налягане може да стартира без предупреждение. Преди проверка, преместване или техническо обслужване на оборудването следвайте Процедурата за освобождаване на налягането в това ръководство. Прекъснете захранването с електроенергия или с въздух.



ПРЕДУПРЕЖДЕНИЕ



РИСК ОТ НЕПРАВИЛНА ЕКСПЛОАТАЦИЯ НА ОБОРУДВАНЕТО

Неправилната експлоатация може да причини смърт или сериозно нараняване.

- Не надвишавайте максималното работно налягане или номиналната температура на системния компонент с най-ниски параметри. Вижте **Техническите данни** във всички ръководства за оборудването.
- Използвайте флуиди и разтворители, които са съвместими с мокрите части на оборудването. Вижте **Технически данни** във всички ръководства за оборудването. Прочетете предупрежденията на производителите на флуида и разтворителя.
- Ежедневно проверявайте оборудването. Незабавно поправете или сменете износените или повредените части.
- Не изменяйте и не модифицирайте оборудването.
- За използване само от професионалисти.
- Използвайте оборудването само по предназначение. Обадете се на дистрибутора на Graco за информация.
- Прекарвайте маркучите и кабелите далеч от местата, по които има движение, далеч от режещи ръбове, движещи се части и горещи повърхности.
- Не използвайте маркучите за дърпане на оборудването.
- Придържайте се към всички действащи разпоредби за безопасност.



РИСК ПРИ ИЗПОЛЗВАНЕ НА АЛУМИНИЕВИ ЧАСТИ ПОД НАЛЯГАНЕ

Не използвайте 1,1,1-трихлоретан, метиленхлорид, други халогенизирани въглеродородни разтворители или флуиди, които ги съдържат, в оборудване от алуминий под високо налягане. Използването им може да доведе до сериозна химическа реакция и счупване на оборудването, да причини смърт, сериозно нараняване и материална щета.



ОПАСНОСТ ОТ ЗАСМУКВАНЕ

Никога не поставяйте ръцете си в близост до смукателния отвор на помпата за флуида, когато тя работи или е под налягане. Мощното засмукване може да причини сериозно нараняване.



ОПАСНОСТ ОТ ВЪГЛЕРОДЕН ОКИС

Изгорелите газове съдържат отровен въглероден окис, който е газ без цвят и мирис. Вдишването му може да причини смърт. Не работете в затворено помещение.



ОПАСНОСТ ОТ ОТРОВЕН ФЛУИД ИЛИ ДИМНИ ГАЗОВЕ

Отровните флуиди или димни газове могат да доведат до сериозно увреждане или смърт, ако пръснат в очите или по кожата, ако бъдат вдишани или погълнати.

- Прочетете MSDS-документацията (спецификациите за безопасна работа с материалите), за да се запознаете със специфичните опасности от флуидите, които използвате.
- Съхранявайте опасния флуид в одобрен тип контейнери, и се освобождавайте от него според действащите указания.



ОПАСНОСТ ОТ ИЗГАРЯНЕ

Повърхностите на оборудването и флуида, които по време на работа се нагряват, могат да станат много горещи. За да избегнете сериозни изгаряния, не докосвайте нито флуида, нито оборудването. Изчакайте, докато оборудването/флуида се охладят напълно.

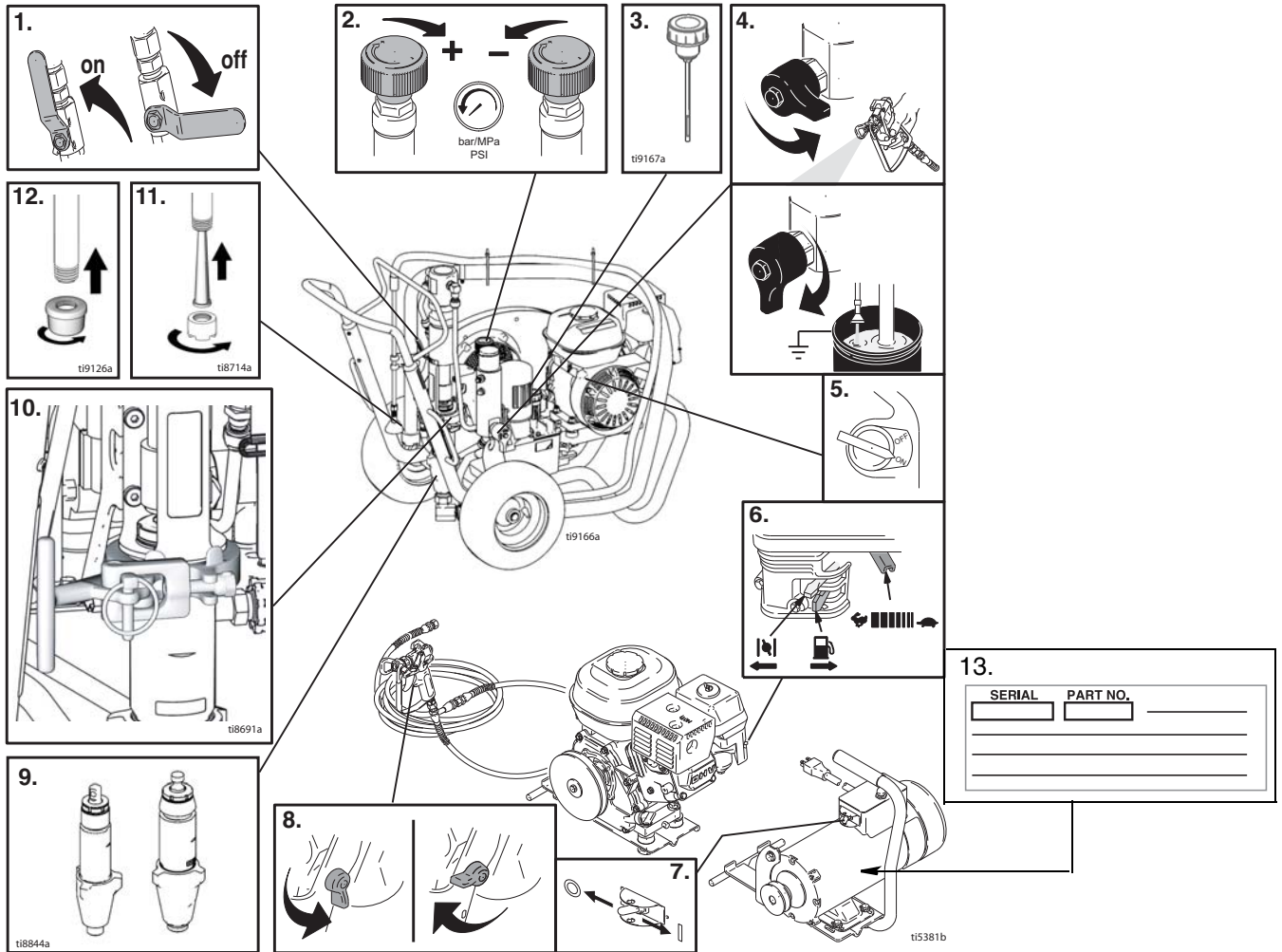


ЛИЧНИ ЗАЩИТНИ СРЕДСТВА

Вие трябва да носите подходящи защитни средства, когато работите, извършвате техническо обслужване или когато сте на работната площадка около машината, за да се предпазите от сериозно нараняване, включително нараняване на очите, вдишване на отровни димни газове, изгаряния и загуба на слух. Това средства включват, но не се ограничават единствено до:

- Защитни очила
- Облекло и противогаз, препоръчвани от производителя на флуида и разтворителя
- Ръкавици
- Защитни средства за слуха

Идентификация на съставните елементи



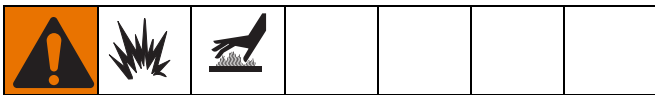
Артикул №	Компонент
1	Клапан на хидравличната помпа
2	Управление на налягането
3	Капачка на отвора за доливане на хидравлично масло
4	Вентил за източване
5	Ключ ON/OFF (Вкл./Изкл.) на двигателя
6	Лостове за управление на двигателя
7	Ключ за On/Off. на електродвигателя
8	Ключ за блокиране на спуська
9	Нагнетателна помпа
10	ProConnect™
11	Входен филтър (стандартен)
12	Входен филтър (опция)
13	Табела за идентификационен сериен номер

Обща информация за ремонтните дейности



За да намалите риска от сериозно нараняване, не докосвайте подвижните части с пръсти или инструменти при тестване на резултата от ремонта. Изключвайте пръскачката по време на ремонт. Всички капаци, уплътнения, винтове и шайби трябва да бъдат монтирани преди използване на пръскачката.

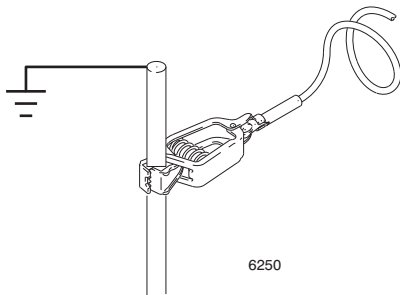
1. Отстранете всички винтове, шайби, уплътнения и електрически прибори по време на ремонтните работи. Тези части обикновено не се доставят с частите за смяна.
2. Тествайте ремонтираната част след отстраняване на проблема.
3. Ако пръскачката не работи правилно, прегледайте отново процедурата, за да се уверите, че е извършена правилно. В случай на необходимост вижте Ръководство за отстраняване на проблеми, страница 7, за други възможни решения.



4. Монтирайте предпазен ремък преди работа с пръскачката и го сменяйте, ако се повреди. Предпазният ремък намалява риска от притискане или откъсване на пръстите **ВНИМАНИЕ**.

Заземяване

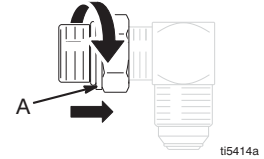
Заземете пръскачката със заземителна скоба за безопасното ѝ функциониране при използване на солвентни материали. Фиг. 1.



Фиг. 1

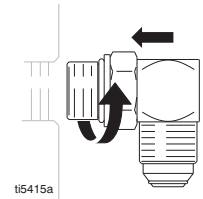
Монтиране на O-пръстен SAE

1. Развинтайте блокиращата гайка до достигане на фитинга.

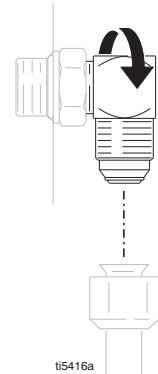


2. Гресируйте O-пръстена (A).

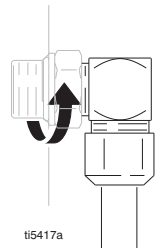
3. Завинтете здраво фитинга на ръка.



4. Развинтете фитинга до достигане на правилна ориентация.



5. Затягвайте блокиращата гайка до указаното стягане. (Уверете се, че шайбата е поставена правилно, без да прещипва O-пръстена).



Поддръжка



Процедура за освобождаване на налягането

Оборудването остава под налягане, докато налягането бъде освободено ръчно. За да се избегне сериозно нараняване от течността под налягане, като напр. при впръскване в кожата или разпръскване, както и от движещите се части, следвайте процедурата за освобождаване на налягането, когато спрете да пръскате и преди да предприемете почистване, проверка или обслужване на оборудването.

- 1 Активирайте блокировката на спусъка.
- 2 Поставете превключвателя за ВКЛ./ИЗКЛ. на двигателя в положение OFF (ИЗКЛ.). Затворете главния изпускателен клапан за въздух.
- 3 Освободете блокировката на спусъка.
- 4 Стегнато закрепете металната част на пистолета към заземения метален контейнер. Задействайте пистолета, за да освободите налягане.
- 5 Активирайте блокировката на спусъка.
- 6 Отворете всички дренажни клапани за течност в системата, като имате подготвен контейнер за отпадъци за събиране на източената течност. Оставете дренажния(ите) клапан(и) отворен(и), докато отново сте готови да пръскате.
- 7 *Ако подозирате, че накрайникът за пръскане или маркучът е запушен, или че налягането не е напълно освободено:*
 - а. МНОГО БАВНО разхлабете контрагайката на предпазителя на накрайника или съединителя в края на маркуча, за да освободите налягането постепенно.
 - б. Разхлабете гайката или съединителя изцяло.
 - в. Изчистете запушването на маркуча или накрайника.

ВНИМАНИЕ

По-подробна информация относно поддръжката на двигателя и спецификациите му, можете да видите в доставяното с продукта Ръководство на собственика за двигатели Honda.

ЕЖЕДНЕВНО: Проверявайте нивото на маслото на двигателя и доливайте, ако е необходимо.

ЕЖЕДНЕВНО: Проверявайте нивото на хидравличното масло и доливайте, ако е необходимо.

ЕЖЕДНЕВНО: Проверявайте маркуча за износване и повреда.

ЕЖЕДНЕВНО: Проверявайте безопасността на пистолета с оглед изправното му действие.

ЕЖЕДНЕВНО: Проверявайте клапана на канала под налягане за правилно действие.

ЕЖЕДНЕВНО: Проверявайте и допълвайте резервоара на газта.

ЕЖЕДНЕВНО: Проверявайте дали нагнетателната помпа е стегната.

ЕЖЕДНЕВНО: Проверявайте нивото на уплътнителен флуид (TSL) в херметизиращата гайка на нагнетателната помпа. При необходимост сменете гайката. Поддържайте нивото на TSL в гайката, за да предотвратите натрупване на флуид върху пръта на буталото, водещо до преждевременно износване на уплътненията и корозия на помпата.

СЛЕД ПЪРВИТЕ 20 ЧАСА ЕКСПЛОАТАЦИЯ: Източете двигателното масло и напълнете с ново. За съответния вискозитет направете справка в Ръководството на собственика на двигатели Honda.

ЕЖЕСЕДМИЧНО: Сваляйте капачката на въздушния филтър и го почиствайте. Сменете елемент, ако е необходимо. При работа в необичайно запрашена среда, проверявайте филтъра ежедневно и го сменяйте, ако е необходимо.

Елементите за смяна можете да закупите от местния представител на HONDA.

ЕЖЕСЕДМИЧНО/ЕЖЕДНЕВНО: Отстранявайте всички замърсявания или остатъци от хидравличната връзка.

СЛЕД ВСЕКИ 100 ЧАСА ЕКСПЛОАТАЦИЯ: Сменяйте маслото на двигателя. Вижте Ръководството на собственика на двигатели Honda за правилните стойности за вискозитет на маслото.

НА ПОЛОВИН ГОДИНА: Проверявайте износването на ремъка, страница 10; при необходимост го сменяйте.

СЛЕД ВСЕКИ 500 ЧАСА ЕКСПЛОАТАЦИЯ: Сменете хидравличното масло и филтър с хидравлично масло Graco 169236 (5 галона/20 литра) или 207428 (1 галон/3,8 литра) и филтър 246173.

ЕЖЕГОДНО ИЛИ ПРИ ДОСТИГАНЕ НА 2000 ЧАСА ЕКСПЛОАТАЦИЯ: Сменете ремъка.

ЗАПАЛИТЕЛНА СВЕЩ: Използвайте само свещи BPR6ES (NGK) или W20EPR-U (NIPPONDENSO). Разстояние между свещите е от 0,028 до 0,031 инча. (от 0,7 до 0,8 мм). При монтаж и демонтаж използвайте специален ключ за свещи.

Откриване и отстраняване на неизправности

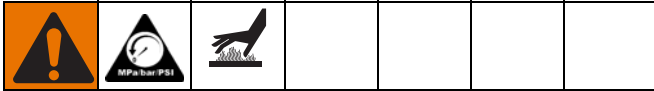
ПРОБЛЕМ	ПРИЧИНА	РЕШЕНИЕ
Бензиновият двигател потегля трудно (не стартира).	Твърде високо хидравлично налягане.	Завъртете ръкохватката за хидравличното налягане на най-ниската стойност в посока, обратна на часовниковата стрелка.
Бензиновият двигател не стартира.	Изключен двигател (OFF), ниско ниво на маслото, няма бензин.	Направете справка в доставеното ръководство за двигателя.
Бензиновият двигател не работи добре.	Неизправен двигател.	Направете справка в доставеното ръководство за двигателя.
	Повдигане.	Вижте набора за ремонт на двигател 4.0 hp - 288678 / 5.5 hp - 248943 / 6/5 hp - 248944 / 9.0 hp - 248945
Бензиновият двигател работи, но нагнетателната помпа не работи.	Клапанът на хидравличната помпа е в положение OFF.	Установете хидравличната помпа в положение ON.
	Налягането е настроено на твърде малка стойност.	Повишете налягането.
	Изходният филтър (ако има такъв) на нагнетателната помпа е замърсен или задръстен.	Почистете филтъра.
	Накрайникът или филтърът му (ако има такъв) е задръстен.	Свалете накрайника и/или филтъра и ги почистете.
	Нивото на хидравличния флуид е много ниско.	Изключете пръскачката. Добавете флуид*.
	Износен, скъсан или свален ремък.	Сменете, страница 12.
	Износена или повредена хидравлична помпа.	Предайте пръскачката за ремонт при представителя на Graco.
	Засъхнала боя закликва буталния прът на помпата.	Обслужване на помпата. Вижте ръководство 311845.
Нагнетателната помпа работи, но производителността и е ниска при ход нагоре.	Хидравличният двигател не превключва.	Поставете вентила на помпата в положение OFF. Понижете налягането. Изключете двигателя, позиция OFF. Движете буталния прът нагоре или надолу докато хидравличния двигател се превключи.
	Сферата на възвратния клапан не пасва добре в леглото.	Да се проверят сферата и леглото на възвратния клапан. Вижте ръководство 311845.
Нагнетателната помпа работи, но производителността и е ниска при ход надолу и/или при двата хода.	Износени или повредени бутални уплътнения.	Сменете уплътненията. Вижте ръководство 311845.
	Износени или повредени бутални уплътнения.	Затегнете херметизиращата гайка или сменете уплътненията. Вижте ръководство 311845.
	Сферичният смукателен клапан не пасва добре в леглото.	Проверете сферичния смукателен клапан и леглото му. Вижте ръководство 311845.
Боята протича и се спуска по стената на холендера.	Проникване на въздух в смукателната тръба.	Проверете сферичния смукателен клапан и леглото му. Вижте ръководство 311845.
	Разхлабете холендъра.	Затегнете холендера достатъчно, за да спрете теча.
Прекомерен теч около масло- събирателния пръстен на буталния прът на хидравличния двигател.	Износени или повредени уплътнител на буталния прът.	Сменете тези части.
	Износени или повредени уплътнения в гърловината.	Сменете уплътненията. Вижте ръководство 311845.
Подаване на недостатъчно количество флуид.	Налягането е настроено на твърде малка стойност.	Повишете налягането.
	Изходният филтър (ако има такъв) на нагнетателната помпа е замърсен или задръстен.	Почистете филтъра.
	Смукателният тръбопровод към помпения смукателен отвор не е затегнат.	Затегнете.
	Хидравличният двигател е износен или повреден.	Предайте пръскачката за ремонт при представителя на Graco.
	Голям спад на налягането в маркуча за флуида.	Използвайте по-къс маркуч или маркуч с голям диаметър.
Пръскачката прегрява.	Натрупване на боя върху хидравличните елементи.	Почистете.
Пистолетът плюе.	Въздух в помпата за флуида или маркуча.	Проверете за хлабави съединения в сглобката на сифона, затегнете ги, след това отново залейте помпата.
	Разхлабен смукателен тръбопровод.	Затегнете.
	Ниско ниво на хранващия флуид или празен контейнер.	Напълнете отново хранващия контейнер.
Прекомерен шум в хидравличната помпа.	Ниско ниво на хидравличния флуид.	Изключете пръскачката, позиция OFF. Добавете флуид*.
Електродвигателят не работи.	Ключът на хранването не е в положение ON.	Завъртете ключа на хранването в положение ON.
	Изключил верижен прекъсвач.	Проверете верижния прекъсвач на източника на хранване. Установете в начално положение превключвателя на двигателя.

*Проверявайте често нивото на хидравличния флуид. Не допускайте да спадне твърде много. Използвайте единствено одобрен тип хидравличен флуид Graco.

Хидравлична помпа

(Фигура 2)

Сваляне

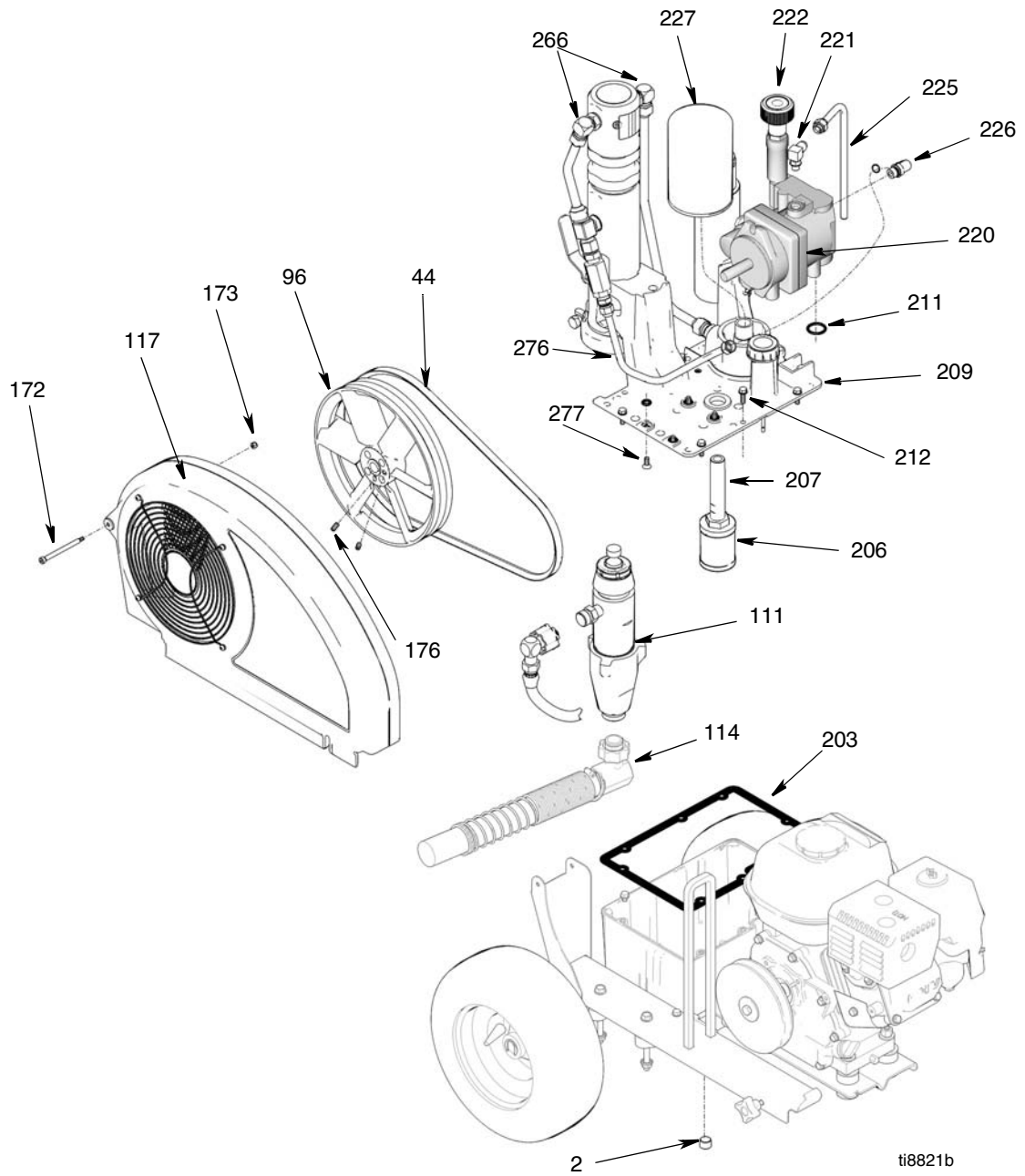


Оставете хидравличната система да се охлади преди да започнете работа.

1. **Понижете налягането**, страница 7.
2. Поставете съд или парцали под пръскачката за събиране на изтичащото по време на ремонт хидравлично масло.
3. Свалете пробката (2) и масления филтър (227) и оставете хидравличното масло да се източи.
4. Фиг. 2. Демонтирайте смукателната тръба (114).
5. Изключете помпата (111), страница 15.
6. Свалете винта (172), гайката (173) и предпазния ремък (117).
7. Повдигнете двигателя и свалете ремъка (44).
8. Свалете двата крепителни винта (176) и ролката на вентилатора (96).
9. Свалете отточната тръба на корпуса (225).
10. Свалете коляното (221).
11. Свалете тръбата (276) от коляното (226). Свалете коляното (226) от хидравличната помпа (220).
12. Свалете осемте винта (212), капака на резервоара (209), сглобката на филтъра (206) и уплътнението (203).
13. Свалете четирите винта (277) и хидравличната помпа (220) от капака на резервоара (209).

Монтаж

1. Монтирайте хидравличната помпа (220) към капака на резервоара (209) с четирите винта (277); затягане 90-110 in-lb (10,1-12,4 N-m).
2. Монтирайте уплътнението (203) и капака на резервоара (209) с осемте винта (212); затягане 110+/- 5 in-lb (12,4 +/- 0,5 N-m).
3. Монтирайте коляното (226) в хидравличната помпа (220). Монтирайте коляното (226) в тръбата (276). Затягане до 25 ft-lb (33,9 N-m).
4. Монтирайте коляното (221); затягане до 15 ft-lb (20,3 N-m).
5. Монтирайте отводнителната тръба (225); затягане до 15 ft-lb (20,3 N-m).
6. Монтирайте ролката на вентилатора (96) с двата крепителни винта (176).
7. Повдигнете двигателя и монтирайте ремъка (44).
8. Монтирайте предпазния ремък (117) с винт (172) и гайка (173).
9. Свържете помпата (111), страница 15.
10. Фиг. 2. Свържете смукателната тръба (114)
11. Монтирайте пробката за отводняване (2); затегнете до 110 in-lb (12,4 N-m). Монтирайте масления филтър (227); затегнете 3/4 оборота след като уплътнението влезе в контакт с основата. Напълнете хидравличната помпа с хидравлично масло Graco, страница 6, през коляното (221), до запълване. Напълнете резервоара с оставащото хидравлично масло.
12. Стартирайте и оставете помпата да работи при ниско налягане за приблизително 5 минути за изгонване на въздуха.
13. Проверете нивото на хидравличното масло и отлейте, ако е необходимо.



Фиг. 2

ti8821b

Ремък на вентилатора

(Фигура 3)

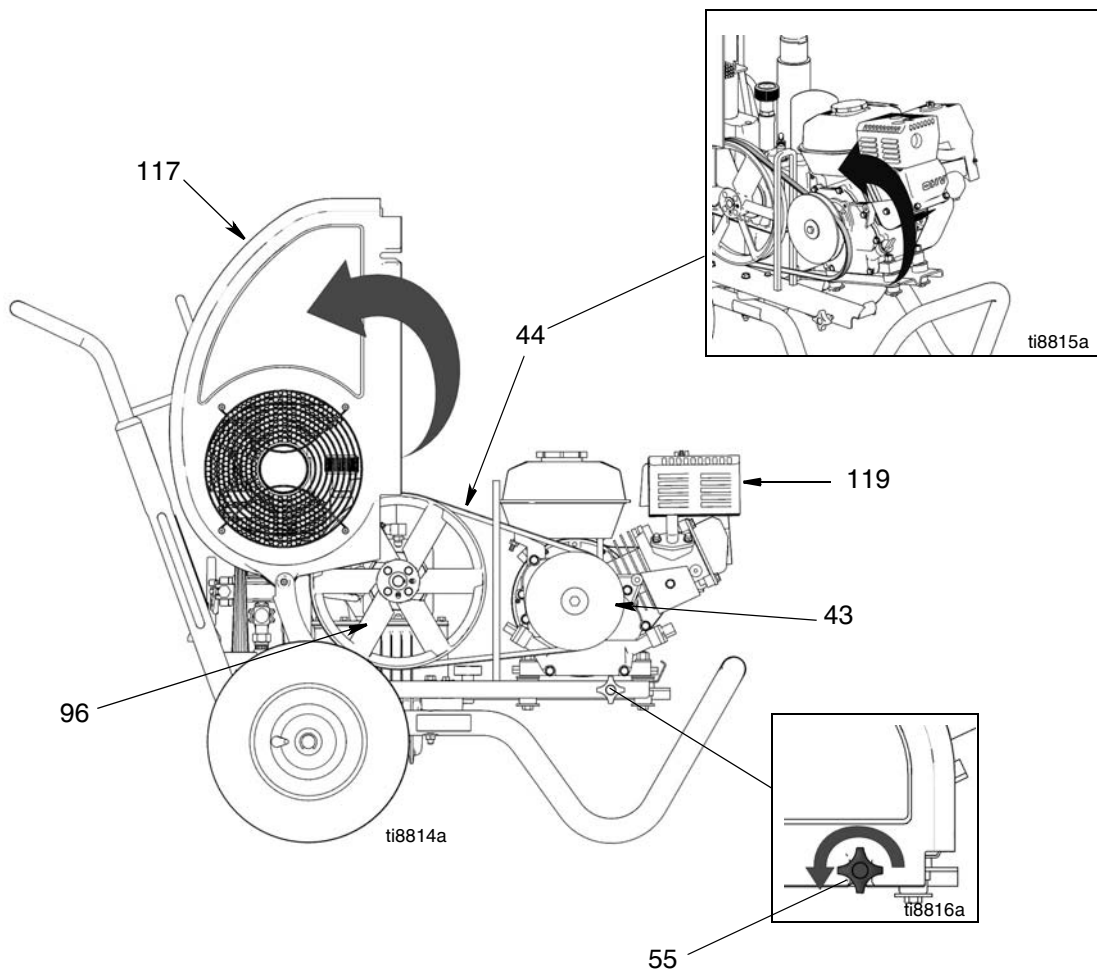
Сваляне



1. **Понижете налягането**, страница 7.
2. Разхлабете ръкохватката на предпазния ремък (55).
3. Завъртете предпазния ремък (117) нагоре.
4. Повдигнете двигателя (119), за да разхлабите ремъка (44).
5. Свалете ремъка от ролката (43) и ролката на вентилатора (96).

Монтаж

1. Прекарайте ремъка (44) около завивдащата (43) и вентилаторната ролки (96).
2. Свалете двигателя (119), за да се опъне ремъка.
3. Завъртете предпазния ремък (117) надолу.
4. Затворете ръкохватката на ремъка (55).



Фиг. 3

Двигател

(Фигура 4)

Сваляне

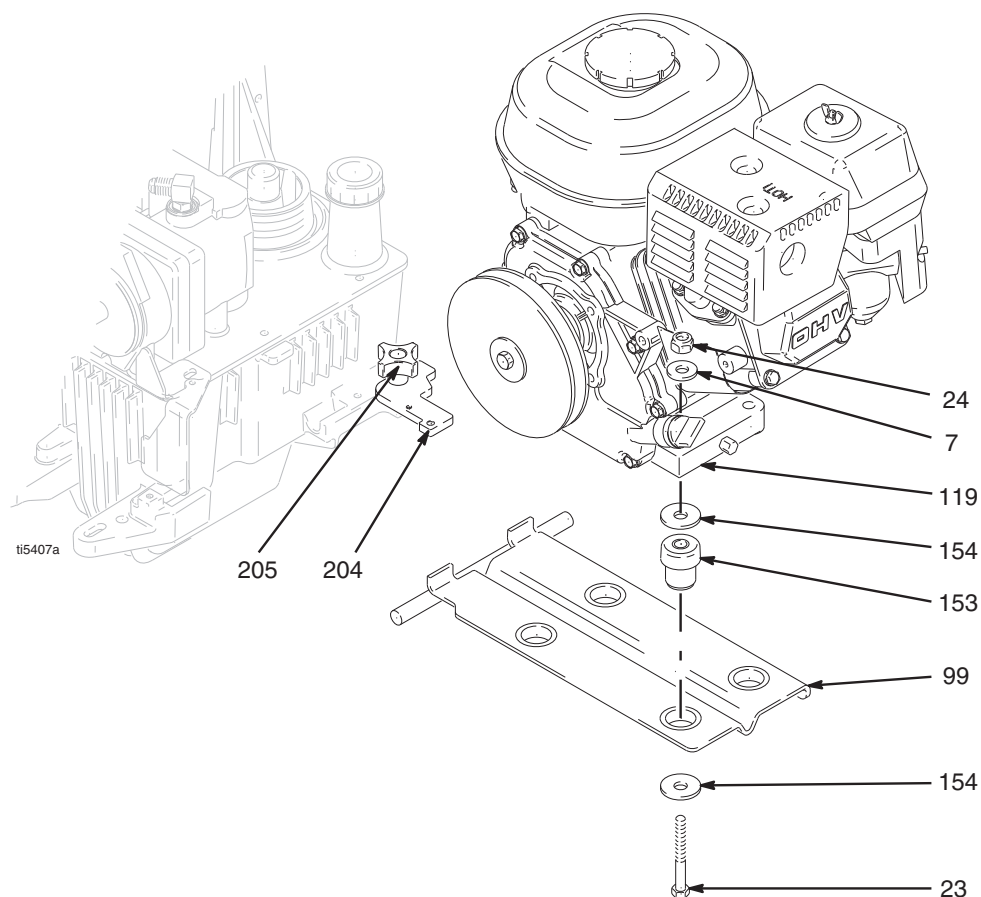
ЗАБЕЛЕЖКА: Всички дейности по обслужването на двигателя трябва да бъдат извършени от упълномощения представител на HONDA.



1. Понижете налягането, страница 7.
2. Свалете **ремъка на вентилатора**, страница 10.
3. Разхлатете гайката на двигателя (205). Издърпайте навън придържащата скоба (204) на двигателя.
4. Свалете двигателя (119) и кобилицата (99) от пръскачката.
5. Свалете четирите винта (23), шайбите (7) и гайките (24) и кобилицата (99), амортизьорите (153) и шайбите (154) от двигателя (119).

Монтаж

1. Монтирайте кобилицата (99), амортизьорите (153) и уплътненията (154) на двигателя (119) с четирите винта (23), уплътненията (7) и гайките (24); затегнете до 125 in-lb (14,1 N·m).
2. Монтирайте двигателя и кобилицата (99) към пръскачката.
3. Завъртете навътре придържащата скоба (204) на двигателя. Затегнете гайката на двигателя (205).
4. Монтирайте **предпазен ремък**, страница 10.



Фиг. 4

Възобновяване на налягането в хидравличния двигател

(Фигура 5)

Сваляне



1. **Понижете налягането**, страница 7.
 2. Поставете съд или парцали под пръскачката за събиране на изтичащото по време на ремонт хидравлично масло.
 3. **Модел ГН130:**
- Следвайте стъпки 2-5 от инструкциите за сваляне на помпата на, страница 17.
- Модел ГН200, ГН230, ГН300:**
- Следвайте стъпки 4-8 от инструкциите за сваляне на помпата, страница 18.
4. Свалете хидравличните линии (271, 288) от фитингите (266) в горния ляв край на хидравличния двигател.
 5. Разхлабете контрагайката (264).
 6. Развинтете и свалете капака на хидравличния двигател (265).
 7. Плъзнете сглобката бутален прът/капачка на хидравличния двигател (А) от цилиндъра (263).



ОПАСНОСТ ОТ ИЗЛИТАЩИ ЧАСТИ

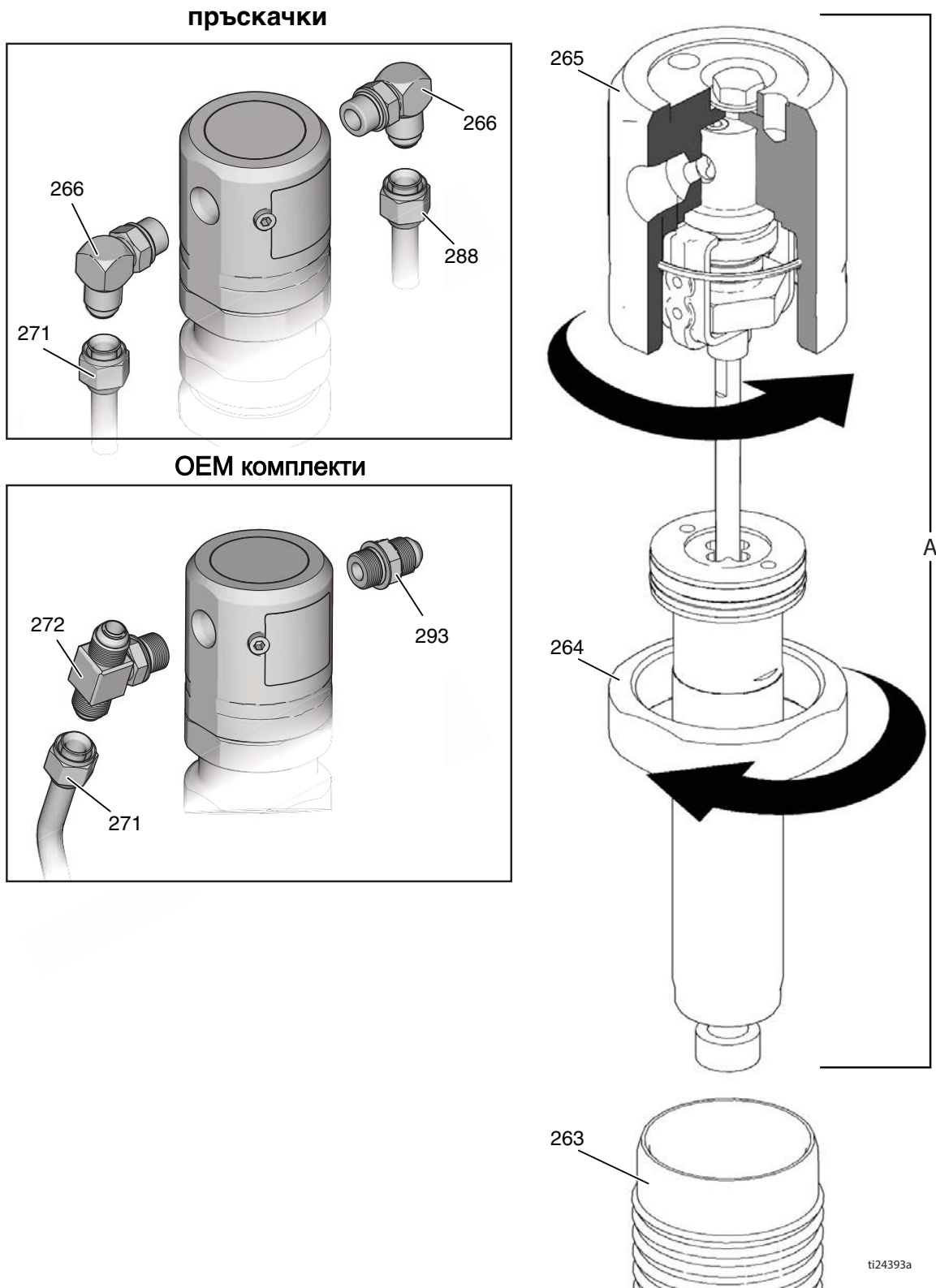
Стоперът на пружината има голям енергиен потенциал. Ако бъде освободен без необходимите предпазни мерки, както стоперът, така и сачмените лагери ще излетят в очите н монтьора. Носете предпазни очила при сваляне или монтаж на стоперни пружини и сачмени лагери. В противен случай може да получите нараняване на очите или да ослепеете.

Монтаж



ОПАСНОСТ ОТ ИЗЛИТАЩИ ЧАСТИ

1. Плъзнете буталния прът в цилиндъра на хидравличния двигател (263).
 2. Стегнете с винтове капака на хидравличния двигател (265). Отвинтайте капака на хидравличния двигател докато входния и изходен отвори се изравнят с фитингите на хидравличната линия и тестовия отвор в капака на хидравличния двигател се обърне към предпазния ремък (117).
 3. Стегнете контрагайката (264) към капака на хидравличния двигател (265) до 150 ft-lb (17 N·m).
 4. Фиг. 5. Монтирайте хидравличните линии (271, 288) към фитингите (266) в горния ляв и десен край на хидравличния двигател; стегнете до 40 ft-lb (54,2 N·m).
 5. **Модел ГН130:**
- Следвайте стъпка 2 от инструкциите за монтаж на помпата, страница 17.
- Модел ГН200, ГН230, ГН300:**
- Следвайте стъпки 2-7 от инструкциите за монтаж на помпата, страница 19.
6. Стартирайте двигателя и задействайте помпата за около 30 секунди. Поставете двигателя в положение OFF. Проверете нивото на хидравличното масло и долейте с хидравлично масло Graco, страница 6.



Фиг. 5

Хидравлично масло/смяна на филтър

(Фигура 6)

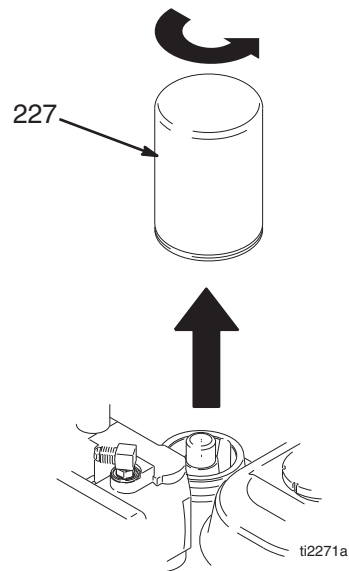
Сваляне



1. **Понижете налягането**, страница 7.
2. Поставете под пръскачката съд или парцали за събиране на източващото се хидравлично масло.
3. Свалете пробката (2), страница 26. Оставете хидравличното масло да се източи.
4. Развинтете филтъра (227) бавно – маслото потича през канала и изтича навън.

Монтаж

1. Монтирайте пробката (2) и масления филтър (227). Затегнете масления филтър на 3/4 оборот след достигане на основата на уплътнението.
2. Напълнете пет кварта хидравлично масло Graco, 169236 (5 gallon/20 liter) или 207428 (1 gallon/3,8 liter).
3. Проверете нивото на маслото.



Фиг. 6

Нагнетателна помпа

Само GH130

(Фигури 7-12)

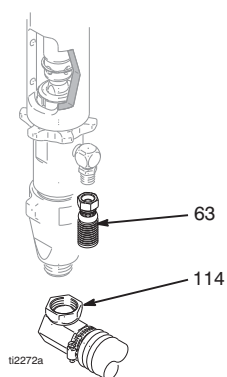
За инструкции относно ремонта на помпата, вижте ръководство 311845

Сваляне

1. Промийте помпата.
2. **Понижете налягането**, страница 7.

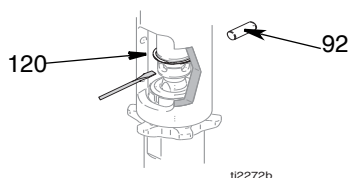


3. (Fig. 7) Свалете смукателната тръба (114) и маркуча за боя (63) (свалете го от страната на шарнирното съединение).



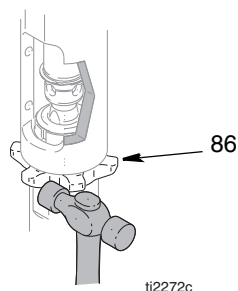
Фиг. 7

4. (Fig. 8) Натиснете застопоряващия пръстен (120) нагоре; избутайте навън щифта (92).



Фиг. 8

5. (Fig. 9) Разхлабете контрагайката (86). Развинтете помпата (111).



Фиг. 9

Монтаж

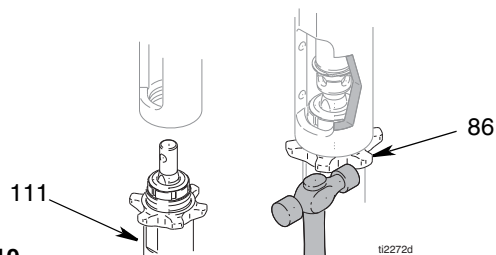


При разхлабен щифт (92), частите могат да изпаднат и да излетят във въздуха, причинявайки сериозни повреди и наранявания. Уверете се, че щифтът е монтиран правилно.

ВНИМАНИЕ

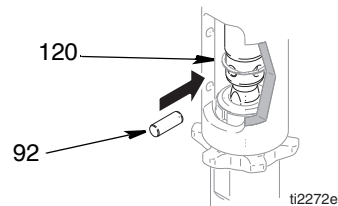
Ако контрагайката (86) се разхлаби по време на работа, елементите на лагерната кутия и задвижването ще се повредят. Стегнете контрагайката (86) според инструкциите.

1. (Fig 10) Завинтете контрагайката (86) към дъното на помпата (111). Завинтете помпата (111) изцяло към тръбопровода. Развинтвайте помпата (111) от тръбопровода докато изхода ѝ се изравни с маркуча. Завийте на ръка контрагайката (86) и регулирайте от 1/8 до 1/4 оборота с чук или затегнете до 75 ft-lb (101 N·m).



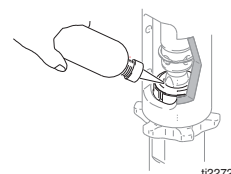
Фиг. 10

2. (Фиг. 11) Дърпайте бавно въжето на стартера на двигателя докато отворът на щифта на лоста на помпата се подравни с отвора на хидравличната връзка. Фиг. 8. Натиснете щифта (92) в отвора. Натиснете придържащата пружина (120) в канала.



Фиг. 11

3. (Фиг. 12) Напълнете херметизиращата гайка с Graco TSL.



Фиг. 12

Нагнетателна помпа ProConnect

Само GH200/230/300

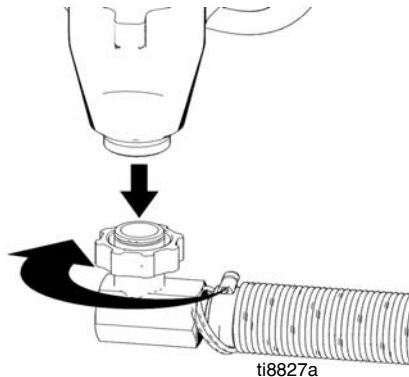
(Фигури 13-27)

Вижте ръководството за помпи 311845 за ремонтни работи по помпите.

Сваляне

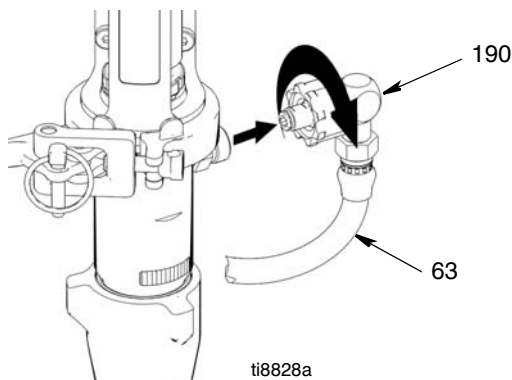


1. Промийте помпата.
2. Освобождаване на налягането, страница 7.
3. (Фиг. 13) Отстранете сукателния маркуч (114).



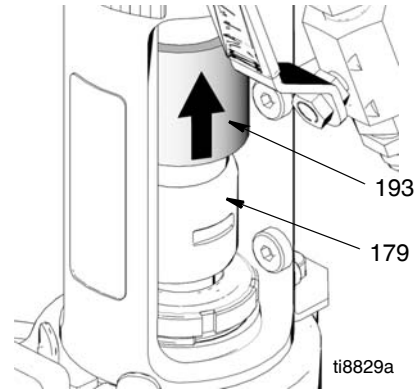
Фиг. 13

4. (Фиг. 14) Свалете фитинга (190) на маркуча за боя и самия маркуч (63) от фитинга на помпата.



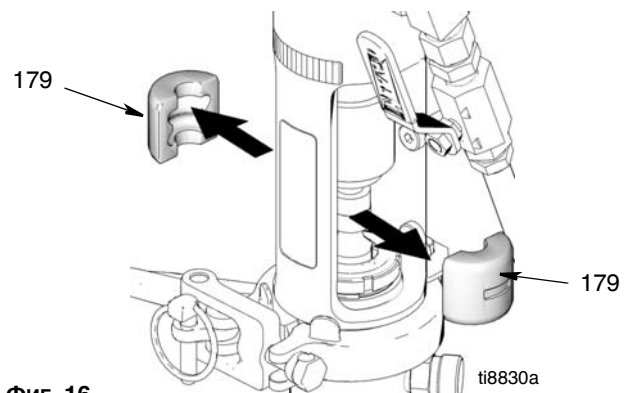
Фиг. 14

5. (Фиг. 15) Плъзгайте капака на съединителя (193) нагоре до пълно показване на съединителя на пръта (179).



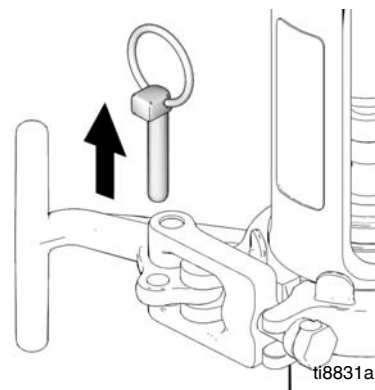
Фиг. 15

6. (Фиг. 16) Свалете съединителите на пръта (179).



Фиг. 16

7. (Fig 17) Свалете щифта.

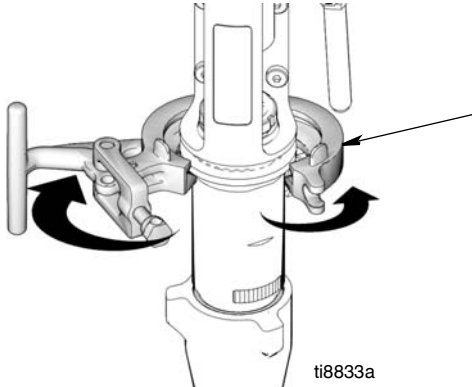


Фиг. 17

ВНИМАНИЕ

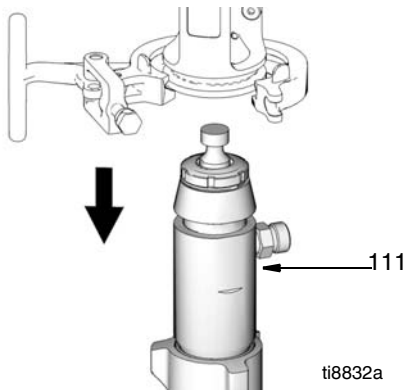
Задръжте помпата с ръка, преди да отворите t-ръкохватката.

8. (Фиг. 18) Отворете скобата (247).



Фиг. 18

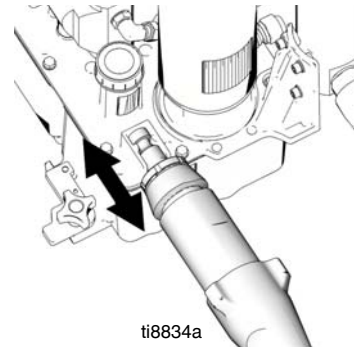
9. (Фиг. 19) Свалете помпата (111) от модула.



Фиг. 19

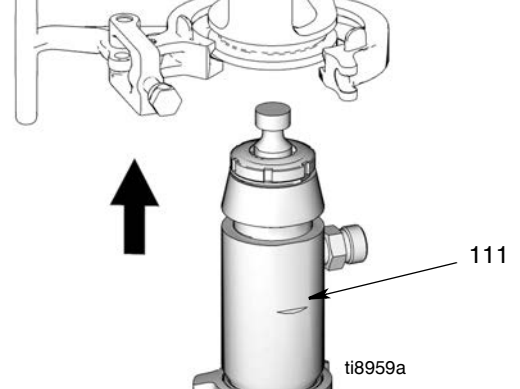
Монтаж

1. (Фиг. 20) Ако е необходимо, поставете пръта на помпата в стяга и издърпайте, за да удължите пръта.



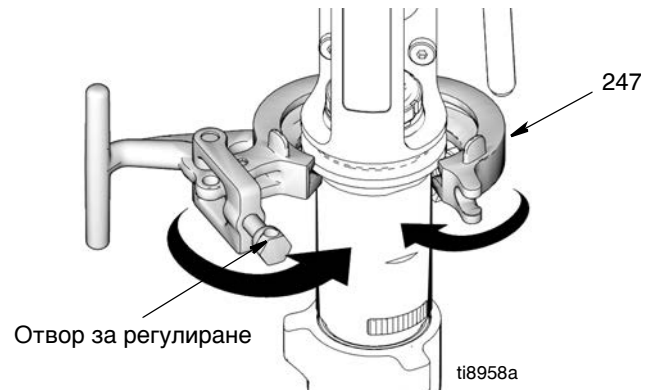
Фиг. 20

2. (Фиг. 21) Монтирайте помпата (111) в пръскачката.



Фиг. 21

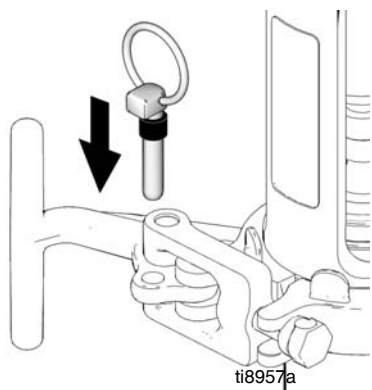
3. (Фиг. 22) Поставете скобата (247) около помпата (111) и я затворете.



Фиг. 22

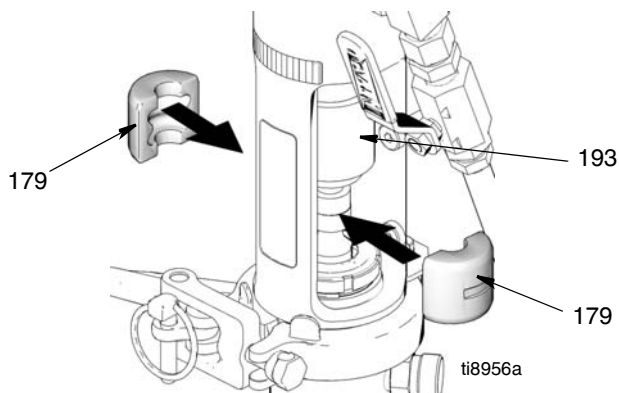
ЗАБЕЛЕЖКА: Силата на затваряне на Т-ръкохватката може да бъде регулирана при нужда като в отвора за регулиране бъде поставен шифт, който да завъртите.

4. (Фиг. 23) Монтирайте щифта.



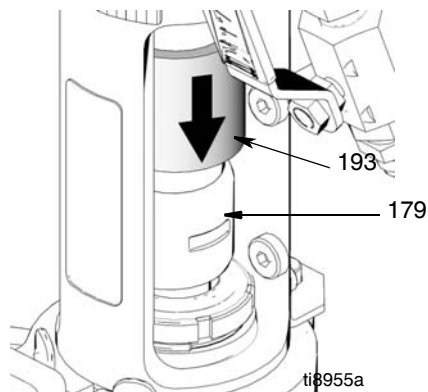
Фиг. 23

5. (Фиг. 24) Плъзгайте капака на съединителя (193) нагоре до извеждане на помпения прът. Монтирайте съединителите на буталата (179) над пръта.



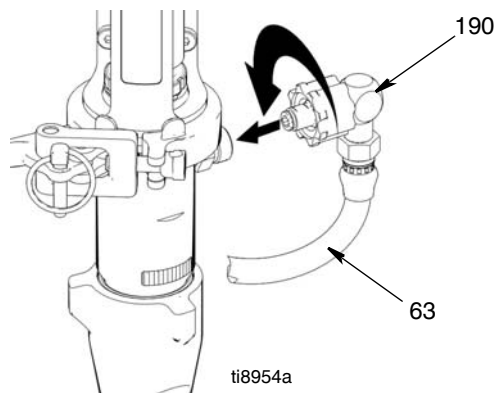
Фиг. 24

6. (Фиг. 25) Плъзнете капака на съединителя (193) надолу над съединителите на буталата (179).



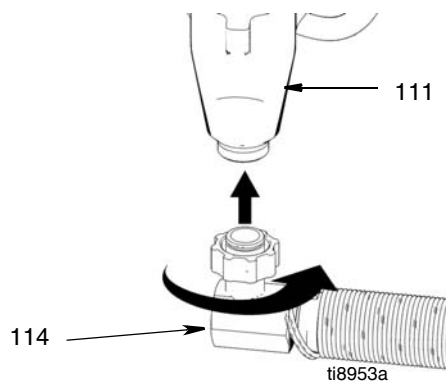
Фиг. 25

7. (Фиг. 26) Отворете скобата и изравнете изходния отвор на помпата с фитинга на маркуча (190). Монтирайте фитинга на маркуча за боя (190) и маркуча за боя (63) към връзката на помпата, затворете скобата.



Фиг. 26

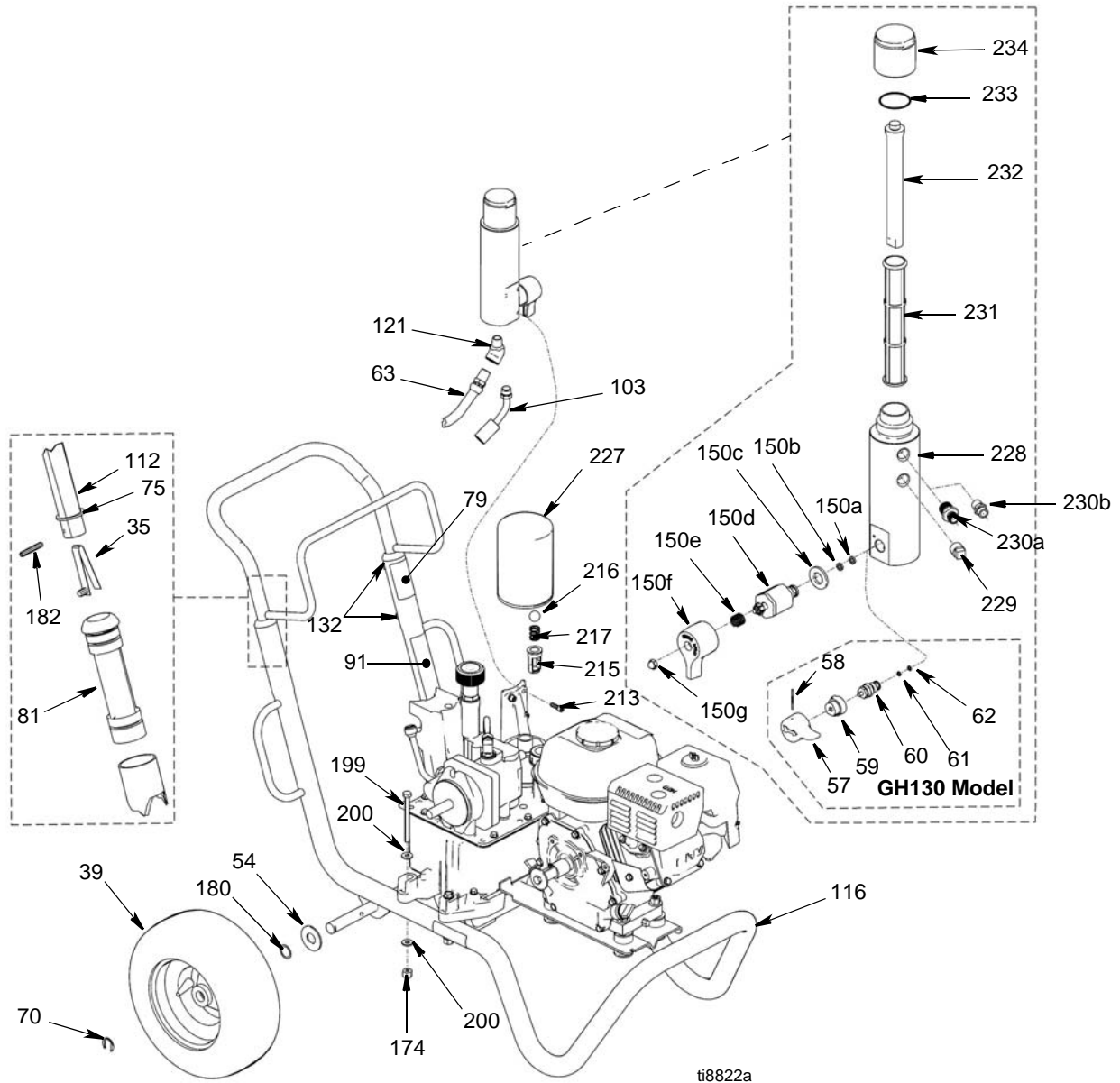
8. (Фиг. 27) Монтирайте смукателния маркуч (114) към дъното на помпата (111).



Фиг. 27

Части

Всички пръскачки



Списък на частите – всички пръскачки

Ref	Part	Description	Qty	Ref	Part	Description	Qty
35	112827	BUTTON, snap	2	174	110838	NUT, hex	2
39	119420	WHEEL, pneumatic, GH130 & 200	2	180	116038	WASHER, wave spring, GH130 & 200	2
	119408	WHEEL, pneumatic, GH230 & 300	2				
54	156306	WASHER, flat, GH130 & 200	2	182	101354	PIN, spring, straight, GH130 & 200	2
	111841	WASHER, plain, 5/8, GH230 & 300	2		108068	PIN, spring, straight, GH230 & 300	2
57	15C780	HANDLE, GH130	1	199	803298	SCREW, hex head, GH130 & 200	2
58	15C972	PIN, grooved, GH130	1		867539	SCREW, hex head, GH230 & 300	2
59	224807	BASE, valve, GH130	1	200	100527	WASHER	4
60	235014	VALVE, replacement, kit, GH130	1	213	119426	SCREW	3
61◆	15E022	SEAT, valve, GH130	1	215	198841	RETAINER	1
62◆	277364	GASKET, seat, valve, GH130	1	216	100084	BALL, metallic	1
63	243814	HOSE	1	217	116967	SPRING, compression	1
70	120211	CLIP, retaining, GH130 & 200	2	227	246173	FILTER, oil, spin on	1
	15B563	CLIP, retaining, GH230 & 300	2	228‡	15E599	HOUSING	1
75	15J645	WASHER, GH130 & 200	2	229‡	100040	PLUG, pipe	1
	183350	WASHER, GH230, & 300	2	230a	164672	ADAPTER (GH 130, 200) 1/4 npsm (m) hose connection	1
79▲	189246	LABEL	1				
81	192027	SLEEVE, cart	2	230b‡	162485	ADAPTER (GH 230, 300) 3/8 npsm (m) hose connection	1
91▲	194317	LABEL	1				
103	288732	HOSE, drain	1	231‡	244067	FILTER, fluid	1
112	24M397	HANDLE, cart	1	232‡	15C766	TUBE, diffusion	1
116	288169	FRAME, cart, GH130 & 200	1	233‡	117285	PACKING, o-ring	1
	248815	CART, frame, GH230 & 300	1	234‡	15C765	CAP, filter	1
121	116756	ELBOW	1				
132	109032	SCREW, mach, pnh	4				
150‡	245103	VALVE, drain, GH200, 230, 300	1				
150a★	193710	SEAL, valve	1				
150b★	193709	SEAT, valve	1				
150c★	114797	GASKET	1				
150d★		VALVE, assembly	1				
150e★	114708	SPRING, compression	1				
150f★	15G563	HANDLE, valve	1				
150g★	116424	NUT, cap, hex hd	1				

▲ Етикетите "Опасност" и "Предупреждение" се предоставят безплатно

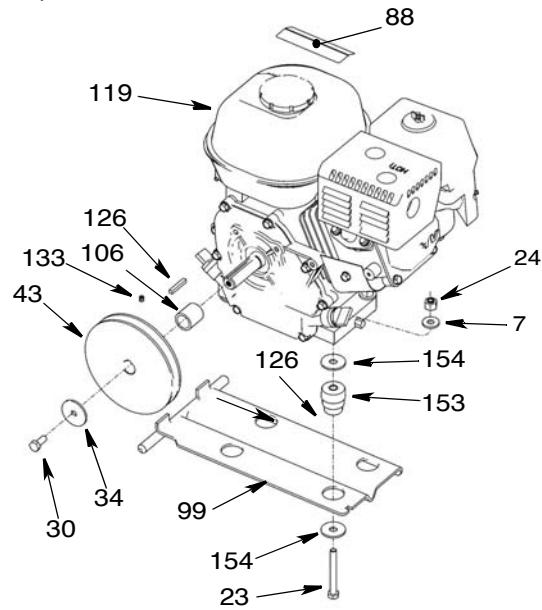
◆ Включен е набор за смяна на отводнителен клапан 235014

★ Включен е набор за смяна на отводнителен клапан 235103

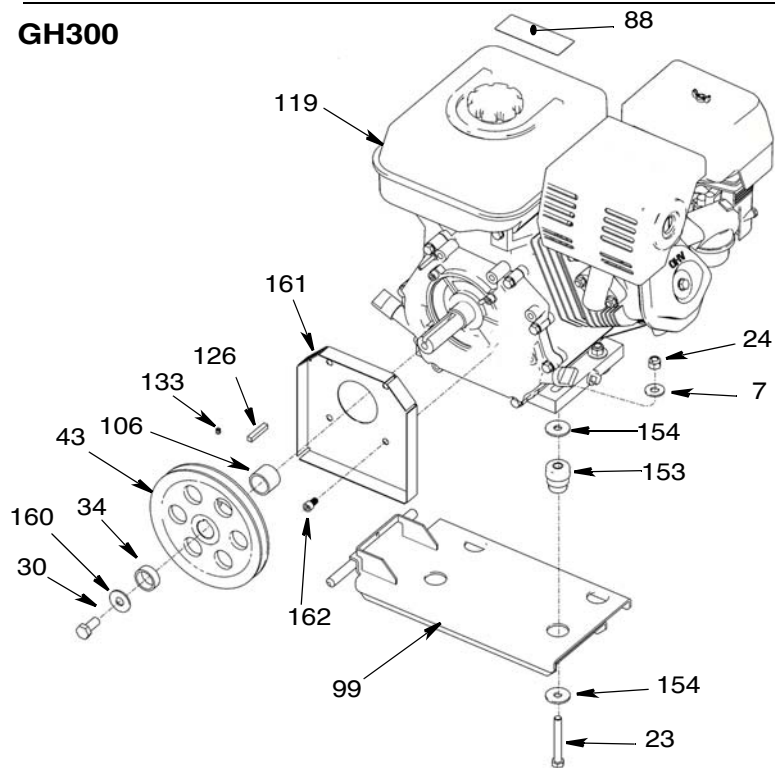
‡ Включено в комплект за подмяна на филтър 24W753

Диаграма на частите - двигатели

GH130, 200, 230



GH300



ti8813a

Списък на частите - двигатели

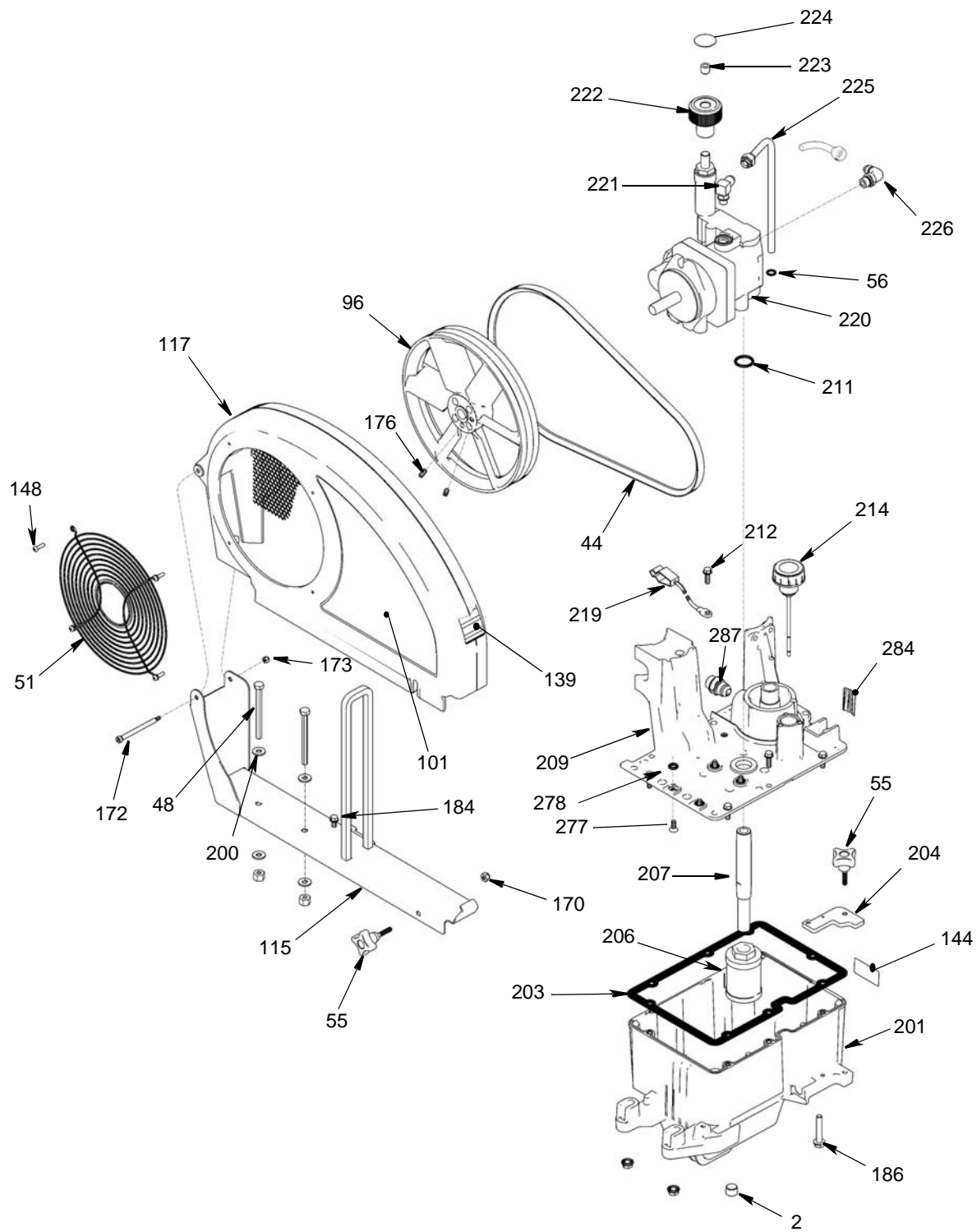
Ref	Part	Description	Qty
7	100023	WASHER,flat, GH130, 200 & 230	4
	100132	WASHER, flat, GH300	4
23	113664	SCREW,cap,hex hd, GH130, 200 & 230	4
	106212	SCHREW, cap, hex hd, GH300	4
24	110838	NUT,lock, GH130, 200 & 230	4
	101566	NUT, lock, GH300	4
30	108842	SCREW,cap,hex hd, GH130, 200 & 230	1
	116645	SCREW, cap, hex hd, GH300	1
34	112717	WASHER,GH130, 200 & 230	1
	119438	WASHER, GH300	1
43	116908	PULLEY,5.50 in, GH130, 200 & 230	1
	119401	PULLEY, GH300	1
88▲	194126	LABEL	1
99	15F157	BRACKET,mounting, engine, GH130, 200 & 230	1
	15E583	BRACKET, mounting, engine, GH300	1
106	15B314	SLEEVE,motor shaft, GH130, 200 & 230	1
	15E586	SLEEVE, motor shaft, GH300	1
119*	120590	ENGINE, gasoline, 120 cc, Honda, GH130	1
	802264	ENGINE,gasoline, 160 cc, GH200	1
	116298	ENGINE, gasoline, 200 cc, Honda, GH230	1
	803900	ENGINE, gasoline, 270 cc, Honda, GH300	1
126	117632	KEY,square,3/16 X 1.25, GH130, 200 & 230	1
	119484	KEY, parallel, square, GH300	1
133	100002	SCREW,set,sch	1
153	15E888	DAMPENER,motor mount, GH130, 200 & 230	4
	195515	DAMPENER, motor mount, GH300	4
154	108851	WASHER,plain	8
160	15E764	SPACER, GH300	1
161	15E973	SHIELD, GH300	1
162	C20010	SCREW, GH300	5

*Набори за ремонт на двигател:

288678	120 cc (4.0 HP)
248943	160 cc (5.5 HP)
248944	200 cc (6.5 HP)
248945	270 cc (9.0 HP)

▲ Етикетите "Опасност" и "Предупреждение" се предоставят безплатно

Диаграми на частите – всички пръскачки



ti8823b

Списък на частите – всички пръскачки

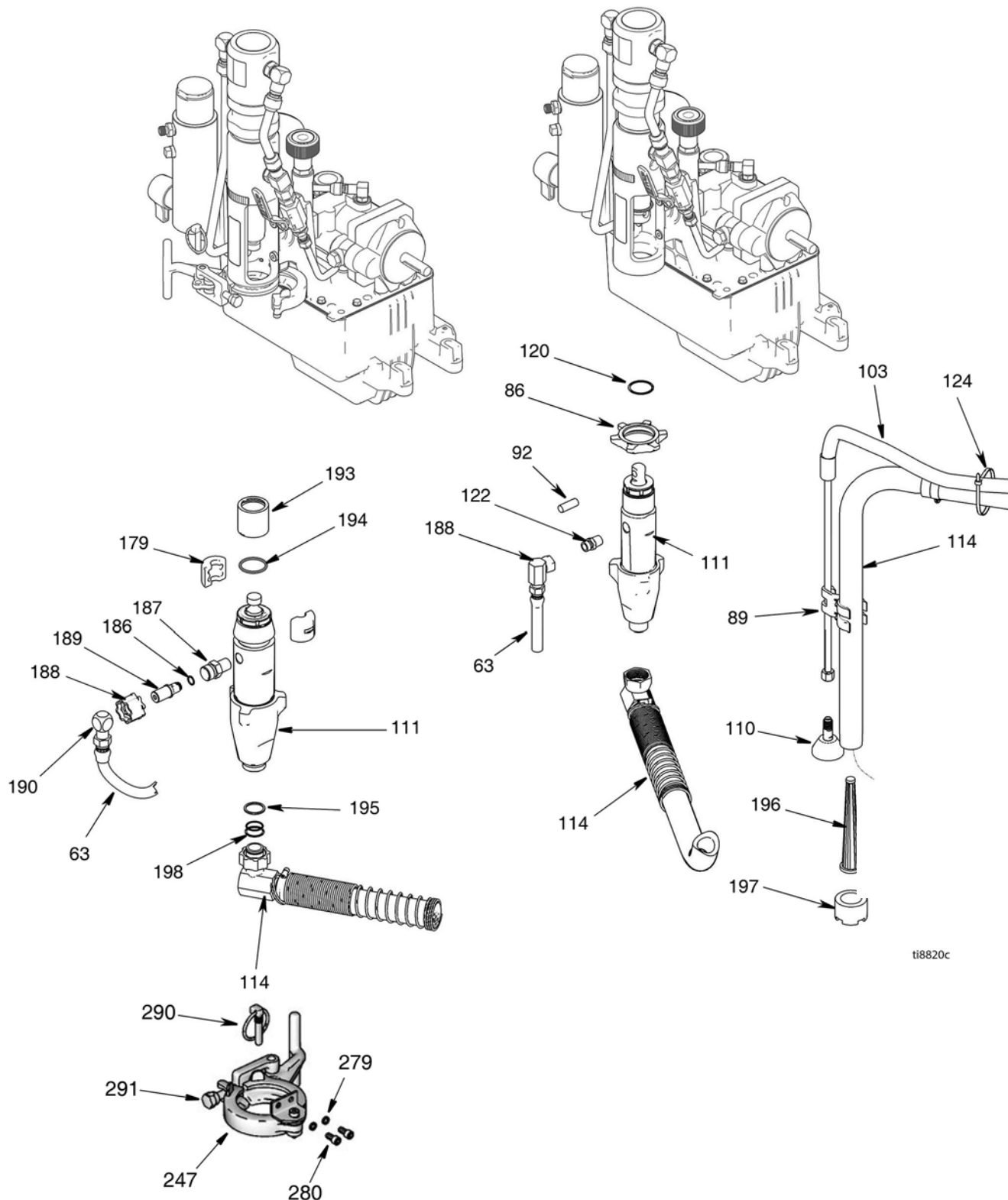
Ref	Part	Description	Qty				
				186	120655	SCREW,mach,hex washer head, GH130 & 200	2
2	101754	PLUG	1		17D142	SCREW,mach,hex washer head, GH230 & 300	2
44	119433	BELT, GH130, 200, 230	1				
	119432	BELT, GH300	1	200	100527	WASHER	2
48	803298	SCREW,hex head, GH130 & 200	2	201	15J513	TANK,reservoir	1
	867539	SCREW,hex head, GH230 & 300	2	202	101754	PLUG,pipe	1
51	117284	GRILL,fan guard	1	203	120604	GASKET,reservoir	1
55	15D862	NUT,hand	2	204	15E476	BRACKET,retainer, motor	1
56	154594	O-RING	1	206	116919	FILTER	1
96	15E410	PULLEY,fan	1	207	15E587	TUBE,suction	1
99	15F157	BRACKET,mounting, engine, GH130, 200 & 230	1	208	154594	PACKING,o-ring	1
	15E583	BRACKET, mounting, engine, GH300	1	209	15J363	COVER,reservoir	1
101▲	15K431	LABEL, GH130	1	211	156401	PACKING,o-ring	1
	15K433	LABEL, GH200	1	212	119426	SCREW	8
	15K435	LABEL, GH230	1	214	120726	CAP,breather, filler	1
	15K437	LABEL, GH300	1	219	237686	WIRE,ground with clamp	1
115	288261	RAIL,belt guard, assembly, GH130 & 200	1	220	288733	PUMP,hydraulic, GH130	1
	288393	RAIL, belt guard, assembly, GH230 & 300	1		246178	PUMP, hydraulic, GH200	
					249003	PUMP, hydraulic, 230/300	
				221	110792	FITTING,elbow, male, 90°	1
				222	15B438	KNOB,pressure	1
117	288734	GUARD,belt assembly, painted, GH130 & 200	1	223	117560	SCREW,set, socket head	1
	248973	GUARD, belt, assembly, painted, GH230 & 300	1	224▲	15A464	LABEL,control	1
139▲	198492	LABEL	1	225	198699	TUBE,hydraulic, case drain	1
144▲	15K440	LABEL	1	226	116829	FITTING,elbow, with o-rings	1
148	115477	SCREW,mach,torx pan hd	4	277	117471	SCREW	4
170	102040	NUT,lock,hex	1	278	107188	PACKING, o-rings	4
172	119434	SCREW,shoulder, socket head	1	284▲	198585	LABEL	1
173	116969	NUT,lock	1	287	120184	FITTING	1
176	120087	SCREW,set, 1/4 X 1/2	2				
184	260212	SCREW,hex washer hd,thd form	1				

▲ Етикетите "Опасност" и "Предупреждение" се предоставят безплатно

Диаграма на частите – пръскачки, OEM комплекти

GH200/230/300

GH130



ti8820c

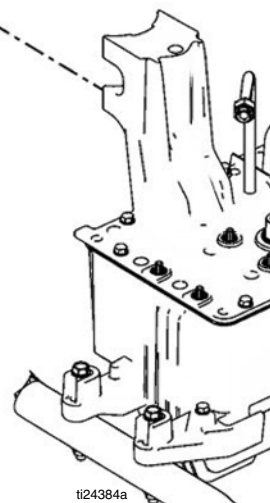
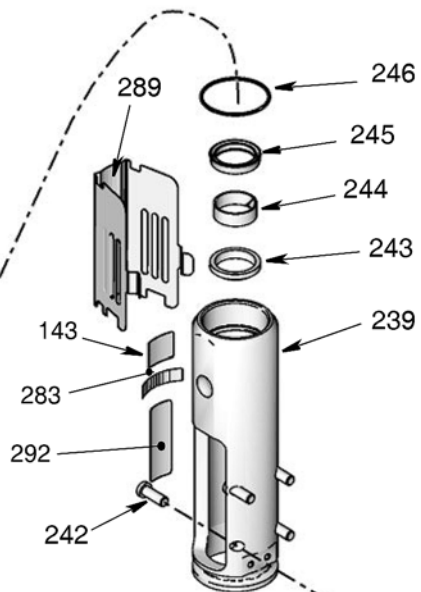
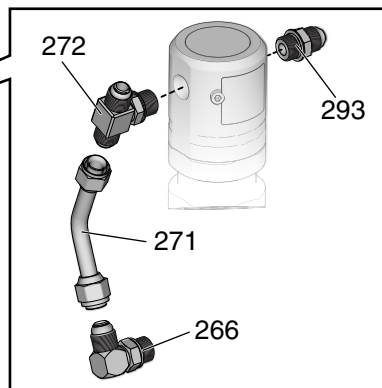
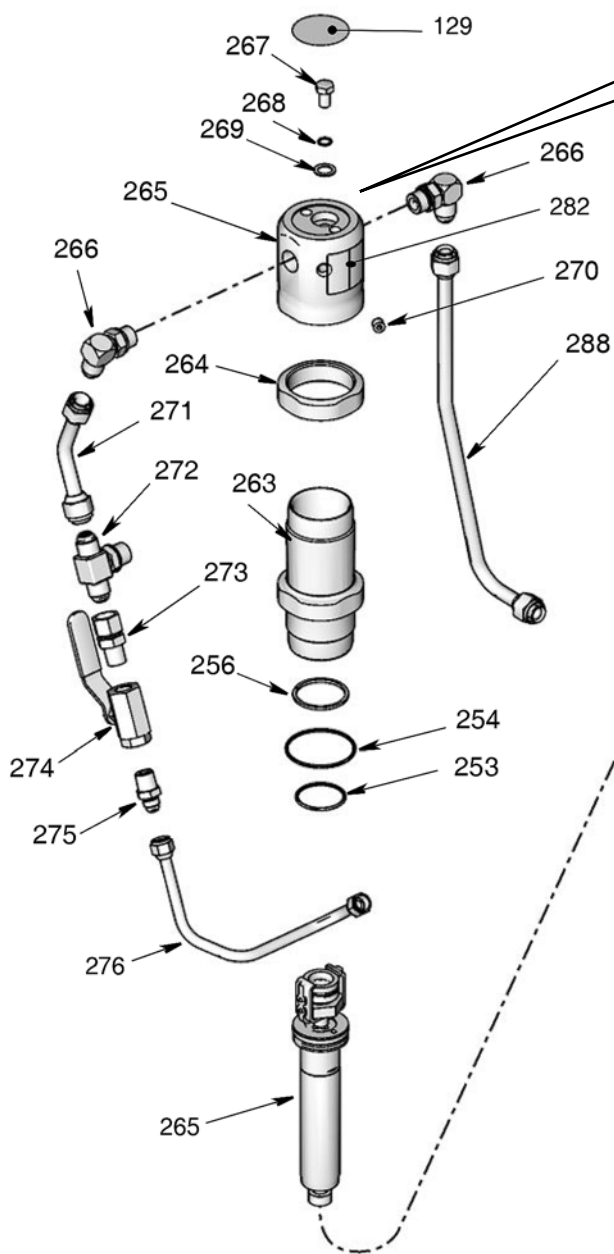
Списък на частите – пръскачки, OEM комплекти

Ref	Part	Description	Qty				
				122	162485	ADAPTER, nipple, GH130	1
					196178	ADAPTER, nipple, GH130 OEM	1
63	243814	HOSE, coupled	1	124	114958	STRAP, tie	4
86	193031	NUT, retaining, GH130	1	179	277377	COUPLER	2
89	15D000	CLIP, drain line	1	186	107505	PACKING, o-ring	1
92	15J141	PIN, pump, GH130	1	187	15J413	FITTING, pump, QD	1
103	288732	KIT, drain hose	1	188	120583	NUT, hand, GH200/230/300	1
110	241920	DEFLECTOR, threaded	1		207123	UNION, swivel, 90°, GH130 OEM	1
111	24B748	PUMP, kit, displacement, GH130	1	189	15J410	FITTING, QD	1
	288467	PUMP, kit, displacement, GH200	1	190	155699	FITTING, elbow, street, sprayer	1
	288468	PUMP, kit, displacement, GH230 & 300	1		196179	FITTING, elbow, street, GH200/230/300 OEM	1
114	288251	HOSE, suction, 5 gallon, GH130	1	193	15H957	COVER, coupler	1
	288252	HOSE, suction, 5 gallon, GH200, 230 & 300	1	194	156698	PACKING, o-ring	1
115	208259	HOSE, suction, 30/55 gallon, GH130 (not shown)	1	195	119566	WASHER, garden hose	1
	289669	HOSE, suction, 30/55 gallon, GH200/230/300 (not shown)	1	196*	288472	INLET FILTER, 10 mesh, standard	1
					289131	INLET FILTER, 16 mesh	1
				197*	288480	NUT, strainer, inlet	1
				198	117559	O-RING	2
120	116551	RING, retaining, GH130	1	* Included in Accessory Kit 288481 (10 mesh) or Accessory Kit 289132 (16 mesh)			

Диаграми на частите

пръскачки

ОЕМ комплекти



Списък на частите - пръскачки, OEM комплекти

Ref	Part	Description	Qty	Ref	Part	Description	Qty
129▲◆✓	15B063	LABEL	1	273	117328	FITTING, nipple, straight	1
143▲◆	15K430	LABEL, GH130	1	274	117441	VALVE, ball	1
	15K432	LABEL, GH200	1	275	116813	FITTING, nipple, hydraulic	1
	15K434	LABEL, GH230	1	276	15J819	TUBE, hydraulic, supply, GH130	1
	15K436	LABEL, GH300	1		15J846	TUBE, hydraulic, supply, GH200	1
239◆	15H953	MANIFOLD, GH130	1		15J864	TUBE, hydraulic, supply, GH230, GH300	1
	15J278	MANIFOLD, GH200	1	279	105510	WASHER, lock, spring (hi-collar), GH200, GH230, GH300	2
	15J279	MANIFOLD, GH230 & 300	1				
242◆	15B564	SCREW, cap socket	4	280	101550	SCREW, cap, sch	2
243‡◆	117739	WIPER, rod	1	282▲◆✓	15B804	LABEL	1
244‡◆	112342	BEARING, rod	1	283▲◆	192840	LABEL	1
245‡◆	112561	PACKING, block	1	288	15J824	TUBE, hydraulic, return, GH130	1
246‡◆	117283	PACKING, o-ring	2		15J845	TUBE, hydraulic, return, GH200	1
247	288344	CLAMP, pump; GH 200, 230, 300	1		15J863	TUBE, hydraulic, return, GH230 & 300	1
253‡◆✓	108014	PACKING, o-ring	1	289	15J503	SHIELD, rod, model 255095 only	1
254‡◆✓	178226	SEAL, piston	1	290	288741	KIT, repair, pin/spacer; GH 200, 230, 300	1
256‡◆✓	178207	BEARING, piston	1	291	15J417	BOLT, adjustment; GH 200, 230, 300	1
263◆	246176	SLEEVE, hydraulic cylinder, kit, GH130 & 200	1	292◆	15F584	LABEL	1
	248991	SLEEVE, hydraulic cylinder, kit, GH230 & 300)	1	293	120184	FITTING, straight, OEM kit only	1
264◆	15A726	NUT, jam	1				
265◆	288735	KIT, repair, trip rod, piston; GH130 only	1				
	288736	KIT, repair, trip rod, piston; GH 200 only	1				
	288737	KIT, repair, trip rod, piston; GH 230/300 only	1				
266◆	117607	FITTING, elbow std thd	2				
267✓◆	106276	SCREW, cap, hex head	1				
268✓◆	155685	PACKING, o-ring	1				
269✓◆	178179	WASHER, sealing	1				
270✓◆	100139	PLUG, pipe	1				
271◆	198629	TUBE, hydraulic, supply, GH130 & 200	1				
	15E596	TUBE, hydraulic, supply, GH230 & 300	1				
272◆	117609	FITTING, tee, branch, str thd	1				

▲ Етикетите "Опасност" и "Предупреждение" се предоставят безплатно

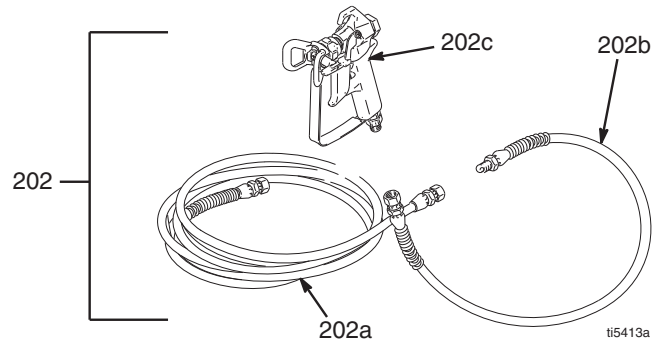
◆ Включен в ремонтен комплект за хидравлични двигатели: 288758 - GH130; 288759 - GH200; 288760 - GH230 & 300

✓ Включен в ремонтен комплект за задвижващ прът/бутала: 288735 - GH130; 288736 - GH200; 288737 - GH230 & 300

‡ Включен в набор уплътнения 246174

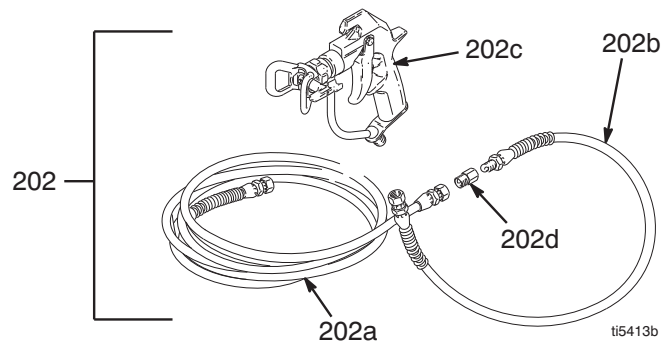
GH130 & 200 Пръскачки с пистолет и шлангове

Ref No.	Part No.	Description	Qty.
202	288489	KIT, gun, Contractor 3300 psi (227 bar, 22.7 MPa) Includes 202a - 202d	1
202a	240794	HOSE, grounded, nylon; 1/4 in. ID; cpld 1/4-18 npsm; 50 foot (15 m); spring guards both ends 3300 psi (227 bar, 22.7 MPa)	1
202b	238358	HOSE, grounded, nylon; 3/16 in. ID; cpld 1/4 npt(m) x 1/4 npsm(f); 3 foot (0.9 m); spring guards both ends 3300 psi (227 bar, 22.7 MPa)	1
202c	288420	Contractor Spray Gun Includes 517 RAC® X SwitchTip and HandTite™ Guard See 311861 for parts	1



GH230 & 300 Пръскачки с пистолет и шлангове

Ref No.	Part No.	Description	Qty.
202	287042	KIT, gun, Silver 3300 psi (227 bar, 22.7 MPa) Includes 202a - 202d	1
202a	240797	HOSE, grounded, nylon; 3/8 in. ID; cpld 3/8-18 npsm; 50 foot (15 m); spring guards both ends 3300 psi (227 bar, 22.7 MPa)	1
202b	241735	HOSE, grounded, nylon; 1/4 in. ID; cpld 1/4 npt(m) x 1/4 npsm(f); 3 foot (0.9 m); spring guards both ends 3300 psi (227 bar, 22.7 MPa)	1
202c	246240	Silver Spray Gun Includes 517 RAC® X SwitchTip and HandTite™ Guard See 311254 for parts	1
202d	159841	ADAPTER, 3/8 X 1/4 in. npt	1



Технически характеристики

Пръскачка	Налягане на течността psi (bar)	Капацитет на хидравлически резервоар в галони (литри)	Максимално хидравлично налягане psi (bar)	Двигателен обем (HP)	Максимален дебит gpm (lpm)	Максимален размер на накрайника	Вход за постъпване на течността	Фитинг за маркуч npsm (m)	Изход за течност npt (f)
GH130	3300 (227)	1,25 (4,75)	1510 (104)	120 (4,0)	1,30 (5,9)	0,037	3/4 npt (m)	1/4	3/8
GH200	3300 (227)	1,25 (4,75)	1855 (128)	160 (5,5)	2,15 (9,8)	0,047	1 5/16-12 UN-ZA	1/4	3/8
GH230	3300 (227)	1,25 (4,75)	1855 (128)	200 (6,5)	2,35 (10,7)	0,053	1 5/16-12 UN-ZA	3/8	3/8
GH300	3300 (227)	1,25 (4,75)	1855 (128)	270 (9,0)	3,0 (11,4)	0,057	1 5/16-12 UN-ZA	3/8	3/8

Основни части в контакт с течност на пръскачката:

Въглеродна стомана с цинково и никелово покритие, неръждаема стомана, PTFE, ацетал, хромирано покритие, кожа, V-Maxt UHMWPE, неръждаема стомана, волфрамов карбид, керамика, найлон, алуминий.

Нива на звука*

Двигател	Звуково налягане dB(A)	Звукова мощност dB(A)
120 cc (4,0 HP)	88	103
160 cc (5,5 HP)	96	110
200 cc (6,5 HP)	96	110
270 cc (9,0 HP)	96	110

*Измерени при максимално натоварване в нормални условия (само газ).

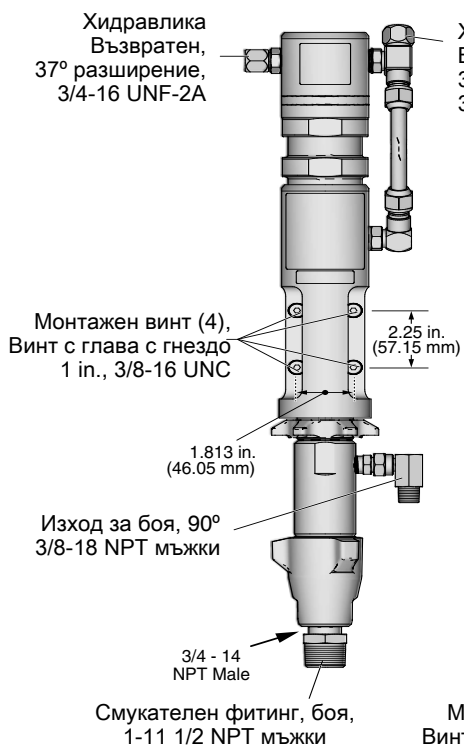
Размери

Пръскачка	Тегло lb (kg)	Ширина in. (cm)	Дължина in. (cm)
GH130	155 (70,3)	24 (61)	41 (104,1)
GH200	160 (73,4)	24 (61)	41 (104,1)
GH230	168 (75,6)	24 (61)	48 (121,92)
GH300	195 (87,8)	24 (61)	48 (121,92)

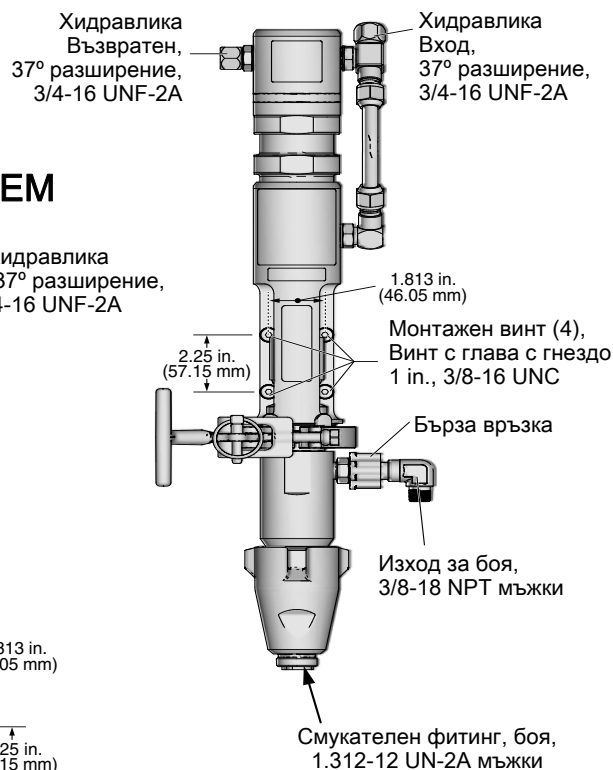
Технически характеристики

ОЕМ комплект	Съотношение хидравлично налягане/боя	Вход, осигурен от потребителя		Изход на модула			Размери			Тегло (lb/kg)
		Макс. хидравлично налягане (psi/MPa/bar)	Хидравлически поток, изискван в свободен поток (gpm/lpm)	Макс. цикли за минута (cpm)	Макс. налягане на течността (psi/MPa/bar)	Макс. дебит (gpm/lpm)	Височина (in/mm)	Ширина (in/mm)	Дълбочина (in/mm)	
GH130	2,19:1	1510/10,4/104,1	4,01/15,2	125	3300/22,8/227,5	1,30/4,92	25,4/645	5,70/145	3,14/80	27,5/12,5
GH200	1,78:1	1855/12,8/127,9	5,13/19,4	160	3300/22,8/227,5	2,15/8,14	25,60/650	5,39/137	5,39/137	32,5/14,7
GH230/300	1,78:1	1855/12,8/127,9	6,60/25,0	145	3300/22,8/227,5	3,0/11,4	28,80/732	8,94/227	5,38/137	35/15,9

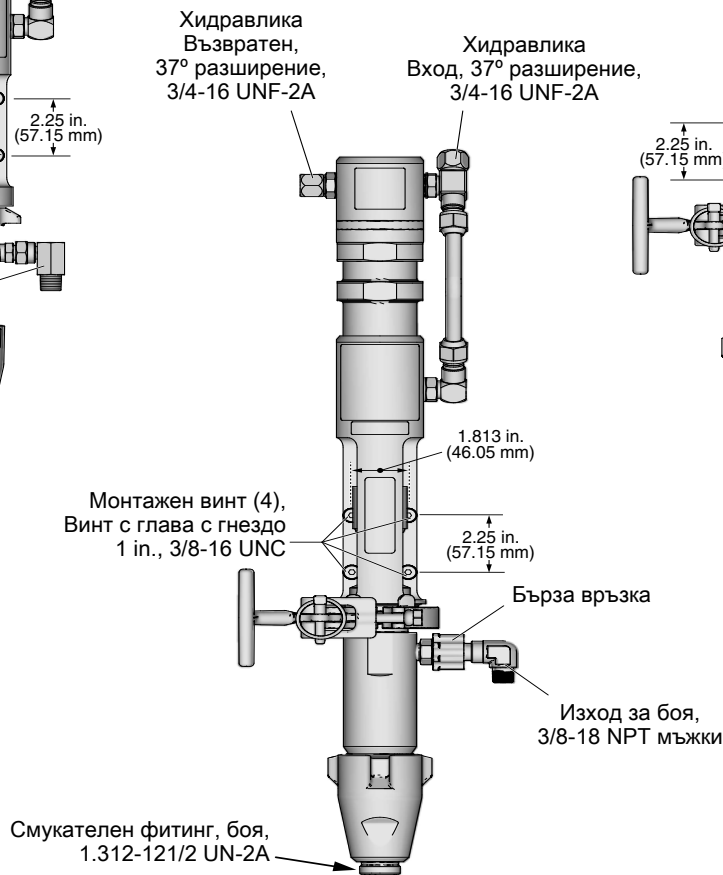
GH130 OEM



GH200 OEM



GH230/300 OEM



t124313b

Стандартна гаранция на Graco

Graco warrants all equipment referenced in this document which is manufactured by Graco and bearing its name to be free from defects in material and workmanship on the date of sale to the original purchaser for use. With the exception of any special, extended, or limited warranty published by Graco, Graco will, for a period of twelve months from the date of sale, repair or replace any part of the equipment determined by Graco to be defective. This warranty applies only when the equipment is installed, operated and maintained in accordance with Graco's written recommendations.

This warranty does not cover, and Graco shall not be liable for general wear and tear, or any malfunction, damage or wear caused by faulty installation, misapplication, abrasion, corrosion, inadequate or improper maintenance, negligence, accident, tampering, or substitution of non-Graco component parts. Nor shall Graco be liable for malfunction, damage or wear caused by the incompatibility of Graco equipment with structures, accessories, equipment or materials not supplied by Graco, or the improper design, manufacture, installation, operation or maintenance of structures, accessories, equipment or materials not supplied by Graco.

This warranty is conditioned upon the prepaid return of the equipment claimed to be defective to an authorized Graco distributor for verification of the claimed defect. If the claimed defect is verified, Graco will repair or replace free of charge any defective parts. The equipment will be returned to the original purchaser transportation prepaid. If inspection of the equipment does not disclose any defect in material or workmanship, repairs will be made at a reasonable charge, which charges may include the costs of parts, labor, and transportation.

Graco's sole obligation and buyer's sole remedy for any breach of warranty shall be as set forth above. The buyer agrees that no other remedy (including, but not limited to, incidental or consequential damages for lost profits, lost sales, injury to person or property, or any other incidental or consequential loss) shall be available. Any action for breach of warranty must be brought within two (2) years of the date of sale.

GRACO MAKES NO WARRANTY, AND DISCLAIMS ALL IMPLIED WARRANTIES OF MERCHANTABILITY AND FITNESS FOR A PARTICULAR PURPOSE, IN CONNECTION WITH ACCESSORIES, EQUIPMENT, MATERIALS OR COMPONENTS SOLD BUT NOT MANUFACTURED BY GRACO. These items sold, but not manufactured by Graco (such as electric motors, switches, hose, etc.), are subject to the warranty, if any, of their manufacturer. Graco will provide purchaser with reasonable assistance in making any claim for breach of these warranties.

In no event will Graco be liable for indirect, incidental, special or consequential damages resulting from Graco supplying equipment hereunder, or the furnishing, performance, or use of any products or other goods sold hereto, whether due to a breach of contract, breach of warranty, the negligence of Graco, or otherwise.

ЗА КУПУВАЧИТЕ НА GRACO в БЪЛГАРИЯ

Страните потвърждават, че те изискват настоящия документ, както и всички документи, известия и процесуални действия, започнати, наложени или назначени в съответствие с тях и пряко или непряко свързани с тях, да бъдат водени на английски.

ADDITIONAL WARRANTY COVERAGE

Graco does provide extended warranty and wear warranty for products described in the Graco Contractor Equipment Warranty Program".

Graco Information

For the latest information about Graco products, visit www.graco.com.

For patent information, see www.graco.com/patents.

TO PLACE AN ORDER, contact your Graco distributor or call 1-800-690-2894 to identify the nearest distributor.

All written and visual data contained in this document reflects the latest product information available at the time of publication. Graco reserves the right to make changes at any time without notice.

За патентната информация, вижте www.graco.com / Патенти.

Оригинални инструкции. This manual contains Bulgarian. MM 311797

Graco Headquarters: Minneapolis

International Offices: Belgium, China, Japan, Korea

GRACO INC. AND SUBSIDIARIES • P.O. BOX 1441 • MINNEAPOLIS MN 55440-1441 • USA

Copyright 2007, Graco Inc. All Graco manufacturing locations are registered to ISO 9001.

www.graco.com
Revised May 2016