

Kit de unión de salida G3

3A1014B

SPA

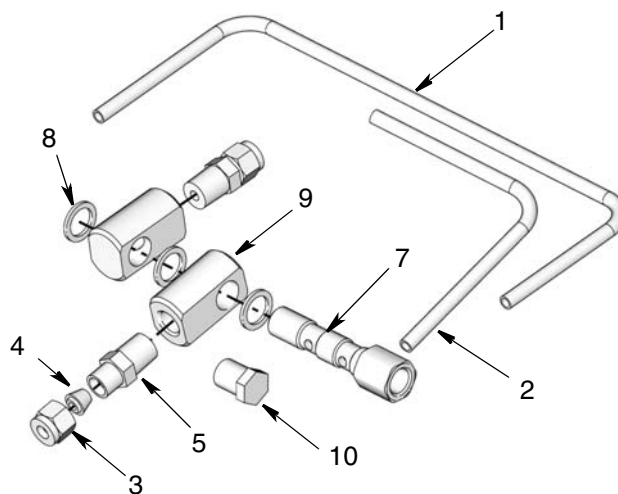
Se utiliza para unir dos o tres salidas de bomba. Únicamente para uso profesional.

Ref. pieza: 571026 - 3 salidas de bomba, 571063 - 2 salidas de bomba.



Instrucciones importantes de seguridad




Lea todas las advertencias e instrucciones en este manual y el manual de instrucciones de la bomba G3 incluido con su unidad. Guarde estas instrucciones.



Piezas del kit

Ref.	Descripción	571026	571063
		Ctd	Ctd
1	TUBO, unión, trasero	1	1
2	TUBO, unión, delantero	1	0
3	TUERCA, tubo, 1/4 npt	4	2
4	GUARNICIÓN, tubo, 1/4	4	2
5	PIEZA DE CONEXIÓN, plástico	4	2
6	PERNO, bajo (no mostrado)	2	2
7	PERNO, perno banjo doble	1	0
9	ADAPTADOR, banjo, x 1/4 npt	4	2
10	ENCHUFE, 1/4 npt con cabeza hex	4	1

Descompresión

					
PELIGRO DE INYECCIÓN A TRAVÉS DE LA PIEL					
El líquido a alta presión del dispositivo de dosificación, las fugas de la manguera o los componentes rotos entrarán en la piel. La inyección del líquido puede tener la apariencia de un simple corte, pero se trata de una herida grave que puede conducir a la amputación. Consiga inmediatamente tratamiento quirúrgico.					
Siga el Procedimiento de descompresión de este manual, cuando deje de pulverizar y antes de limpiar, revisar o reparar el equipo.					

Descomprima en el sistema utilizando dos llaves que funcionen en sentidos opuestos en el elemento de la bomba y el adaptador del elemento de la bomba para **únicamente** soltar el adaptador.

NOTA: Cuando afloje el adaptador del elemento de bomba, **NO** afloje el **elemento de bomba**. El aflojamiento del elemento de la bomba cambiará el volumen de salida.

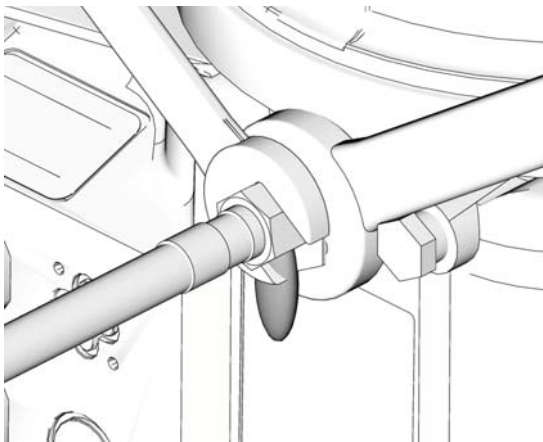


FIG. 1

Instrucciones

Kits 571063 - salidas de 2 bombas

Los números de referencia utilizados en estas instrucciones se corresponden con la lista de piezas de la página 1.

1. Desconecte la alimentación a la G3.
2. Si la unidad ha estado en servicio, libere la presión, página 2.
3. Monte holgadamente la tuerca del tubo (3), la guarnición del tubo (4) y el adaptador del tubo (5) (FIG. 2).

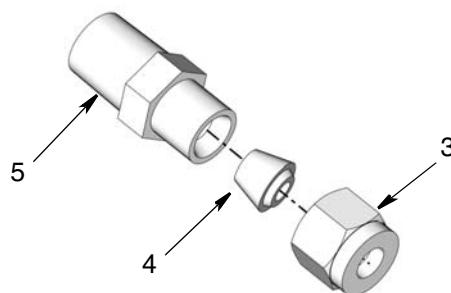


FIG. 2

4. Aplique aislante de roscas a las roscas de los adaptadores de tubos (a).
5. Conecte un conjunto de adaptadores de tubos (3/4/5) a cada adaptador banjo (9). Apriete con llave (FIG. 3).

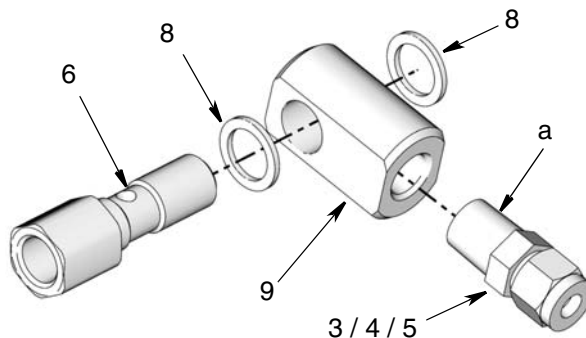


FIG. 3

6. Coloque una arandela (8) sobre el extremo de cada perno banjo (6) (FIG. 3).
7. Instale los pernos banjo (6) en los adaptadores banjo (9). A continuación, instale la segunda arandela (FIG. 3).
8. Instale un conjunto de pernos banjo en el elemento de bomba situado en el lado derecho de la bomba G3 (c) e instale el otro en el elemento de bomba

en el lado izquierdo de la bomba G3 (b) (visto desde la parte delantera) (FIG. 4).

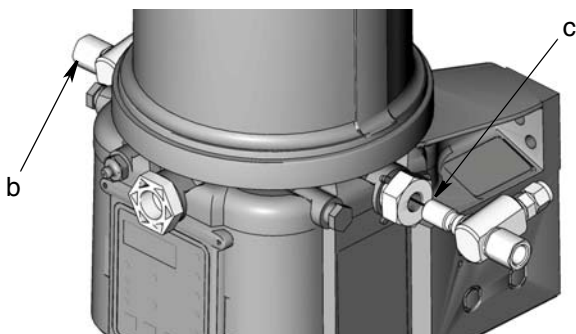


FIG. 4

9. Deje los pernos banjo suficientemente sueltos para que el adaptador bajo gire.
10. Instale el tubo (1) entre los dos adaptadores banjo. Puede que sea necesario soltar el adaptador banjo para instalar este tubo (FIG. 5).

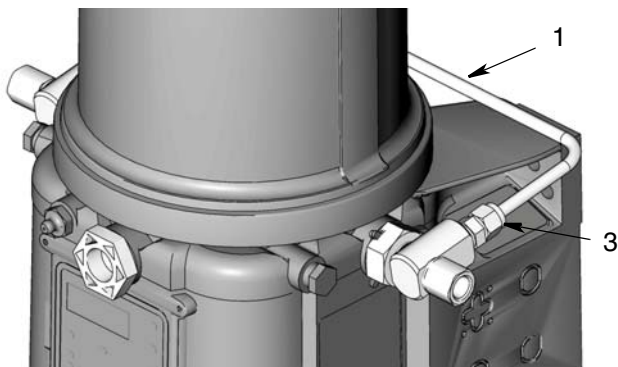


FIG. 5

11. Apriete las tuercas de tubos (3), apriete con llave únicamente.
12. Apriete los pernos banjo (6) con 35 ft. pounds (45,7 N•m) en cada punto.
13. Aplique aislante de roscas a las roscas del tapón (10). Instale tapones en puntos de salida no utilizados (FIG. 6).

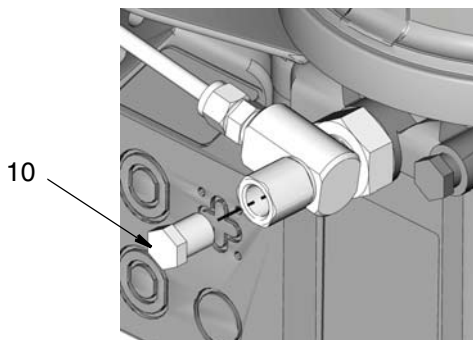


FIG. 6

Kit 571026 - 3 salidas de bombas

1. Desconecte la alimentación a la G3.
2. Si la unidad ha estado en servicio, libere la presión, página 2.
3. Monte holgadamente la tuerca del tubo (3), la guarnición del tubo (4) y el adaptador del tubo (5) (FIG. 2).
4. Aplique aislante de roscas a las roscas de adaptadores de tubos (a) (FIG. 3).
5. Conecte un conjunto de adaptadores de tubos (3/4/5) a cada adaptador banjo (9). Apriete con llave (FIG. 3).
6. Coloque una arandela (8) sobre e extremo del perno banjo doble (7). A continuación, instale el adaptador bajo (9) en el perno. Instale otra arandela (8) seguida de otro adaptador banjo (9) y luego una arandela más (8) en la orientación mostrada en FIG. 7.

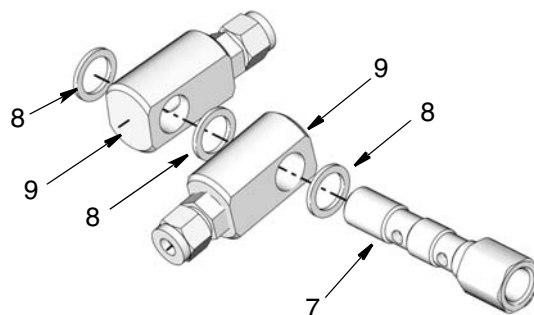


FIG. 7

7. Instale este conjunto en el elemento de bomba (c) situado en la parte derecha (visto desde la parte delantera) en la G3. Deje el perno lo suficientemente suelto para que el adaptador bajo gire (FIG. 8).

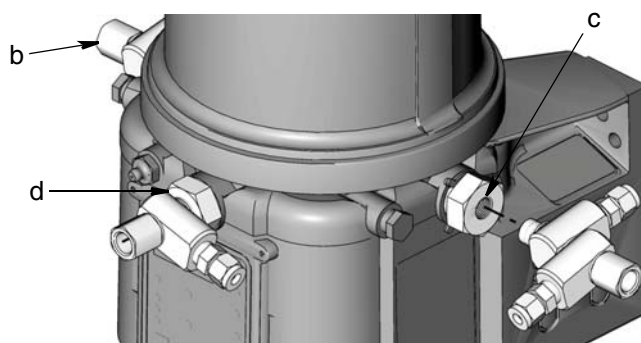


FIG. 8

8. Coloque una arandela (8) sobre el extremo de cada perno banjo (6) (FIG. 3).
9. Instale los pernos banjo (6) en los adaptadores banjo (9). A continuación, instale la segunda arandela (FIG. 3).

10. Instale estos dos conjuntos de banjo en los elementos de bomba abiertos restantes (b) y (d).
11. Instale el tubo (1) (con 2 codos) en torno a la parte trasera de la bomba G3 entre el adaptador banjo doble instalado en la parte derecha de la bomba G3 y el adaptador banjo instalado en la parte izquierda de la bomba G3 (visto desde la parte delantera) como se muestra en FIG. 9.

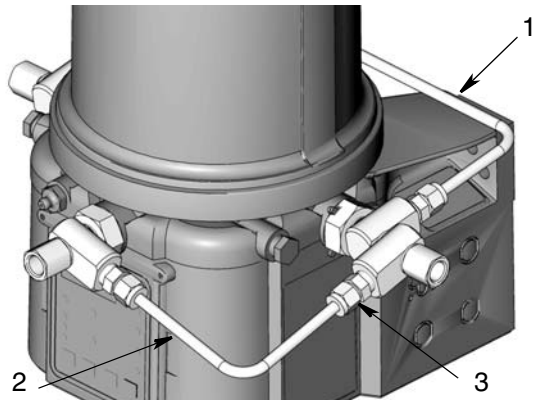


FIG. 9

12. Instale el tubo (2) (1 codo) entre el adaptador de banjo doble, instalado en la parte derecha de la bomba G3 y el adaptador de banjo instalado en la parte delantera de la bomba G3 (visto desde la parte delantera) como se muestra en FIG. 9. Puede que sea necesario soltar el adaptador de banjo para instalar este tubo.
13. Apriete las tuercas de tubos (3), apriete con llave únicamente.
14. Apriete los pernos banjo (6 y 7) a 35 ft. pounds (45,7 N•m) en cada punto.
15. Aplique aislante de roscas a las roscas del tapón (10). Instale tapones en puntos de salida no utilizados (FIG. 6).

Todos los datos visuales y escritos contenidos en este documento son referentes a la última información disponible, a la hora de la publicación. Graco se reserva el derecho de realizar cambios sin previo aviso.

Traducción de las instrucciones originales. This manual contains Spanish. MM 3A0523

Oficinas centrales de Graco: Minneapolis
Oficinas internacionales: Bélgica, China, Japón, Corea
GRACO INC. P.O. BOX 1441 MINNEAPOLIS, MN 55440-1441

Copyright 2010, Graco Inc. Está registrado en ISO 9001

www.graco.com
6/2010, revisado 7/2010