

Druckluftbetriebene Membranpumpen Husky® 1050

3A0561ZAF
DE

**1-Zoll Pumpe mit einem modularen Luftventil für die Anwendung in Brennstoffübergaben.
Anwendung nur durch geschultes Personal.**

Siehe Seite 4 zu Modelldaten, einschließlich Zulassungen.

Zulässiger Flüssigkeits-Betriebsdruck: 0,86 MPa (8,6 bar; 125 psi)

Maximaler Lufteingangsdruck: 0,86 MPa (8,6 bar; 125 psi)

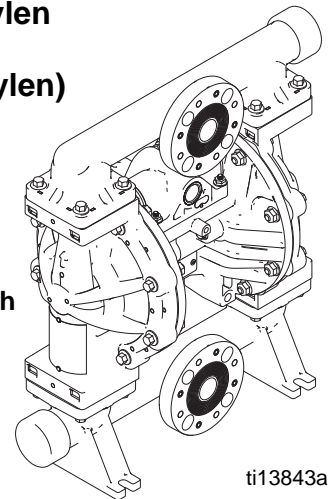


Wichtige Sicherheitshinweise

Lesen Sie alle Warnhinweise und Anweisungen in dieser Anleitung. Bewahren Sie diese Anleitungen sorgfältig auf.

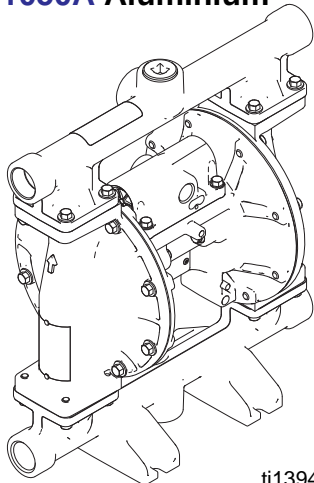
1050P Polypropylen
1050C (leitendes
Polypropylen)
1050F PVDF

Mittelflansch



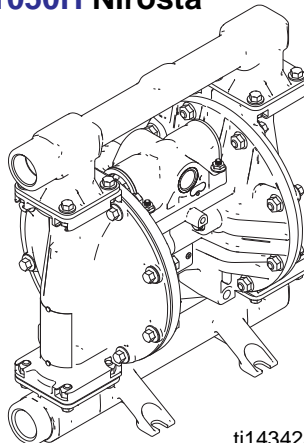
ti13843a

1050A Aluminium



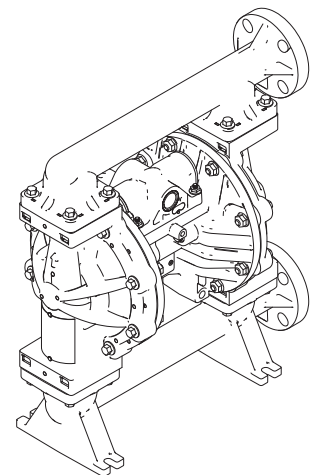
ti13946a

1050S Edelstahl
1050H Nirosta



ti14342a

Endflansch



ti13844a



Inhaltsverzeichnis

Sachverwandte Handbücher	2	Teile	20
Vertragshändler in der Nähe finden	3	Teile/Sätze Schnellübersicht	21
Konfiguration einer neuen Pumpe festlegen	3	Mittelteil	22
Ersatzteile bestellen	3	Luftventil und Datenüberwachung	24
Hinweis für Vertragshändler	3	Materialdeckel und Verteiler	26
Pumpenmatrix	4	Sitze und Rückschlagkugel	28
ATEX Zertifizierungen	5	Membranen	29
Warnhinweise	5	Sitz-, Rückschlagventilkugel- und Membranensatz	31
Fehlerbehebung	8	Verteiler-O-Ringe	32
Reparatur	10	DataTrak	32
Druckentlastung	10	Zubehör	32
Druckluftventil reparieren oder austauschen ..	10	Technische Angaben	33
DataTrak	13	Graco-Standardgarantie für Husky Pumpen	36
Rückschlagventil reparieren	14	Informationen über Graco	36
Membranen und Mittelteil	15		
Drehmomentanweisungen	18		

Sachverwandte Handbücher

Handbuch	Beschreibung
312877	Husky 1050 Druckluftbetriebene Membranpumpe, Betrieb
313597	Husky 1050A UL-zugelassene Membranpumpe, Betrieb
313598	Husky 1050A CSA-konforme Membranpumpen, Betrieb
313840	DataTrak, Anleitungen/Teile
406824	Impulszähler-Sätze, Anleitung
406825	Reed-Schalter mit Magnetsätzen, Anleitungen
406826	Anweisungen für Drehmoment (Verteiler und Materialabdeckungen)

Vertragshändler in der Nähe finden

1. Besuchen Sie www.graco.com.
2. Klicken Sie auf **Wo Bestellen** und verwenden Sie das **Händlerverzeichnis**.

Konfiguration einer neuen Pumpe festlegen

Rufen Sie Ihren Graco-Vertragshändler an.

ODER

Verwenden Sie **Online-Membranpumpen-Auswahltool** unter www.graco.com.

Ersatzteile bestellen

Rufen Sie Ihren Graco-Vertragshändler an.

Hinweis für Vertragshändler

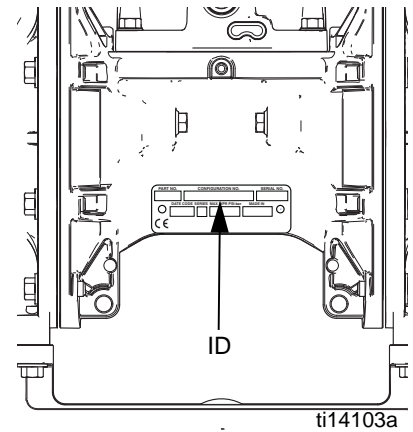
1. Verwenden Sie zum Auffinden der Teilenummern für neue Pumpen oder Sätze das **Online-Husky-Auswahltool**.
2. Auffinden der Teilenummern für Ersatzteile:
 - a. Verwenden Sie die Konfigurationsnummer auf dem Typenschild der Pumpe. Wenn Sie nur die 6-stellige Graco-Teilenummer haben, verwenden Sie das Auswahltool zum Auffinden der Konfigurationsnummer.
 - b. Zum Verständnis, welche Teile von der jeweiligen Ziffer beschrieben werden, verwenden Sie die Konfigurationsnummernmatrix auf der nächsten Seite.
 - c. Siehe Abbildung der Hauptteile **Teile** und **Teile/Sätze Schnellübersicht**. Folgen Sie gegebenenfalls den Links auf diesen beiden Seiten, um weitere Bestellinformationen zu erhalten.
3. Bitte wenden Sie sich für Bestellungen an den Graco-Kundendienst.

Pumpenmatrix

Auf dem Typenschild (ID) finden Sie die Konfigurationsnummer Ihrer Pumpe. Anhand der folgenden Matrix können Sie die Komponenten Ihrer Pumpe ermitteln.

Beispiel einer Konfigurationsnummer: 1050A-PA01AA1SSBNBNPT

1050	A	P	A01A	A1	SS	BN	BN	PT
Pumpen- größe	Material des benetzten Bereichs	Antriebs- kenn- zeichnung	Mittelteil und Luftventil	Materialdeckel und Verteiler	Sitze	Kugeln	Membranen	Verteiler- O-Ringe



ti14103a

Pumpen- größe	Material des benetzten Bereichs		Antriebs- kennzeichnung	Material Mittelteil und Luftventil		Luftventil/ Überwachung		Materialdeckel und Verteiler		
1050	A★	Aluminium	P Pneumatik	Aluminium	A01A	Standard	A1	Aluminium, Standardanschlüsse, Zoll		
1050	C★	Leitfähiges Polypropylen			A01B	Impulszähler✳	A2	Aluminium, Standardanschlüsse, metrisch		
1050	F	PVDF			A01C	DataTrak✳	C1	Leitfähiges Polypropylen, Mittelflansch		
1050	H‡	Nirosta			A01D	Fern-		C2	Leitfähiges Polypropylen, Endflansch	
1050	P	Polypropylen			A01E	Optionale FKM-Dichtungen	F1		PVDF, Mittelflansch	
1050	S‡	Edelstahl			AC1A	CSA-konform		F2	PVDF, Endflansche	
					AU1A	UL-zugelassen; Kraftstoffförderung	H1		Nirosta, Standardöffnungen, Zoll	
					AU3A	UL-zugelassen; Kraftstoffdosierung*		H2	Nirosta, Standardanschlüsse, metrisch	
					Leitfähiges Polypropylen	C01A	Standard		P1	Polypropylen, Mittelflansch
						C01B	Impulszähler✳	P2		Polypropylen, Endflansch
						C01C	DataTrak✳		S1	Edelstahl, Standardanschlüsse, Zoll
						C01D	Fern-	S2		Edelstahl, Standardanschlüsse, metrisch
					Polypropylen	P01A	Standard		S5-1	Edelstahl, Mittelflansch, horizontale Auslassöffnung
			P01B	Impulszähler✳		S5-2	Edelstahl, Mittelflansch, vertikale Auslassöffnung			
			P01C	DataTrak✳						
			P01D	Fern-						

★, ‡, oder ✳ Siehe **ATEX Zertifizierungen**, Seite 5.
* Umfasst Druckentlastungsventil

Steuerventilsitze		Steuerventilkugeln		Membrane		Verteiler-O-Ringe	
AC	Acetal	AC	Acetal	BN	Buna-N	—	Bei Modellen mit Buna-N, FKM-Fluoro- elastomer oder TPE-Sitzen kommen keine O-Ringe zur Anwendung.
AL	Aluminium	BN	Buna-N	CO	Polychloropren umspritzt		
BN	Buna-N	CR	Polychloropren Standard	FK	FKM-Fluorelastomer		
FK	FKM-Fluorelastomer	CW	Polychloropren gewichtet	GE	Geolast		
GE	Geolast®	FK	FKM-Fluorelastomer	PO	PTFE/EPDM umspritzt		
PP	Polypropylen	GE	Geolast	PS	PTFE/Santoprene zweiteilig		
PV	PVDF	PT	PTFE	PT	PTFE/EPDM zweiteilig		
SP	Santoprene®	SP	Santoprene	SP	Santoprene		
SS	Edelstahl 316	SS	Edelstahl 316	TP	TPE		
TP	TPE	TP	TPE				

ATEX Zertifizierungen

★ Alle **1050A** (Aluminium) und **1050C** (Leitendes Polypropylen) Pumpen sind zugelassen gemäß:

 **II 2 GD c IIC T4**

‡ **1050S** (Edelstahl) und **1050H** (Nirosta) Pumpen mit Mittelteilen aus Aluminium oder leitfähigem Polypropylen sind zertifiziert nach:

 **II 2 GD c IIC T4**

✳ **DataTrak** und **Impulszähler** sind zertifiziert:









9902471
Klasse, Abschnitt 1,
Gruppe D T3A



Ex ia IIA T3 Ga
ITS13ATEX27862X

Warnhinweise

Die folgenden Warnhinweise betreffen die Einrichtung, Verwendung, Erdung, Wartung und Reparatur dieses Geräts. Das Symbol mit dem Ausrufezeichen steht bei einem allgemeinen Warnhinweis, und das Gefahrensymbol bezieht sich auf Risiken, die während bestimmter Arbeiten auftreten. Wenn diese Symbole in dieser Betriebsanleitung erscheinen, müssen diese Warnhinweise beachtet werden. Weitere produktspezifische Hinweise befinden sich an den entsprechenden Stellen überall in dieser Anleitung.

 WARNHINWEIS	
    	<p>BRAND- UND EXPLOSIONSGEFAHR</p> <p>Entflammable Dämpfe wie Lösemittel- und Lackdämpfe im Arbeitsbereich können explodieren oder sich entzünden. Zur Vermeidung von Feuer- und Explosionsgefahr:</p> <ul style="list-style-type: none"> • Das Gerät nur in gut belüfteten Bereichen verwenden. • Mögliche Zündquellen wie z. B. Dauerflammen, Zigaretten, tragbare Elektrolampen und Plastik-Abdeckfolien (Gefahr der Entstehung von Funkenbildung durch statische Elektrizität) beseitigen. • Den Arbeitsbereich frei von Abfall, einschließlich Lösemittel, Lappen und Benzin, halten. • Kein Stromkabel ein- oder ausstecken und keinen Licht- oder Stromschalter betätigen, wenn brennbare Dämpfe vorhanden sind. • Alle Geräte im Arbeitsbereich richtig erden. Siehe Erdungsanweisungen. • Nur geerdete Schläuche verwenden. • Beim Spritzen in einen Eimer die Pistole fest an den geerdeten Eimer drücken. • Wenn Sie statische Funkenbildung wahrnehmen oder einen elektrischen Schlag verspüren, schalten Sie das Gerät sofort ab. Das Gerät erst wieder verwenden, wenn das Problem erkannt und behoben wurde. • Im Arbeitsbereich muss immer ein funktionstüchtiger Feuerlöscher griffbereit sein. <p>Es können statische Aufladungen an den Kunststoffteilen während der Reinigung entstehen, die sich entladen und entflammable Materialien oder Gase in Brand setzen können. Zur Vermeidung von Feuer- und Explosionsgefahr:</p> <ul style="list-style-type: none"> • Teile aus Kunststoff in einem gut belüfteten Bereich reinigen. • Reinigungsarbeiten nicht mit einem trockenen Tuch ausführen. • Im Arbeitsbereich dieser Ausrüstung keine elektrostatischen Spritzpistolen betreiben.



WARNHINWEIS



GEFAHR DURCH MISSBRÄUCLICHE GERÄTEVERWENDUNG

Missbräuchliche Verwendung des Geräts kann zu tödlichen oder schweren Verletzungen führen.

- Das Gerät nicht bei Ermüdung oder unter dem Einfluss von Medikamenten oder Alkohol bedienen.
- Niemals den zulässigen Betriebsüberdruck oder die zulässige Temperatur der Systemkomponente mit dem niedrigsten Nennwert überschreiten. Siehe **Technische Daten** in den Anleitungen zu den einzelnen Geräten.
- Nur Materialien oder Lösemittel verwenden, die mit den benetzten Teilen des Gerätes verträglich sind. Siehe **Technische Daten** in den Anleitungen zu den einzelnen Geräten. Sicherheitshinweise der Material- und Lösungsmittelhersteller beachten. Für vollständige Informationen zum Material den Händler nach dem entsprechenden Datenblatt zur Materialicherheit fragen.
- Den Arbeitsbereich nicht verlassen, solange das Gerät eingeschaltet ist oder unter Druck steht. Das Gerät komplett ausschalten und die Anweisungen zur **Druckentlastung** in diesem Handbuch befolgen, wenn das Gerät nicht verwendet wird.
- Das Gerät täglich überprüfen. Verschlossene oder beschädigte Teile sofort reparieren oder durch Original-Ersatzteile des Herstellers ersetzen.
- Das Gerät darf nicht verändert oder modifiziert werden.
- Das Gerät darf nur für den vorgegebenen Zweck benutzt werden. Wenden Sie sich mit eventuellen Fragen bitte an den Vertriebshändler.
- Schläuche und Kabel nicht in der Nähe von belebten Bereichen, scharfen Kanten, beweglichen Teilen oder heißen Flächen verlegen.
- Schläuche dürfen nicht geknickt, zu stark gebogen oder zum Ziehen von Geräten verwendet werden.
- Kinder und Tiere vom Arbeitsbereich fern halten.
- Alle gültigen Sicherheitsvorschriften einhalten.



GEFAHR DURCH DRUCKBEAUFSCHLAGTES GERÄT

Aus der Pistole/dem Dosierventil, undichten Schläuchen oder gerissenen Teilen austretendes Material kann in die Augen oder auf die Haut gelangen und schwere Verletzungen verursachen.

- Stets die Schritte im Abschnitt **Druckentlastung** in dieser Betriebsanleitung ausführen, wenn das Spritzen beendet ist und bevor das Gerät gereinigt, überprüft oder gewartet wird.
- Vor Inbetriebnahme des Geräts alle Materialanschlüsse festziehen.
- Schläuche, Rohre und Kupplungen täglich überprüfen. Verschlossene oder schadhafte Teile unverzüglich austauschen.



GEFAHR THERMISCHER AUSDEHNUNG

Materialien, die in abgeschlossenen Bereichen – einschließlich Schläuchen – übermäßig erwärmt werden, können aufgrund der thermischen Ausdehnung einen schnellen Anstieg des Drucks hervorrufen. Übermäßiger Druck kann zum Bersten des Geräts führen und schwere Verletzungen verursachen.



- Ein Ventil öffnen, um Ausdehnen des Materials während der Erhitzung zuzulassen.
- Schläuche abhängig von Einsatzbedingungen in regelmäßigen Abständen ersetzen.



GEFAHR DURCH UNTER DRUCK STEHENDE ALUMINIUMTEILE

Wenn Materialien, die nicht mit Aluminium kompatibel sind, in unter Druck stehenden Geräten verwendet werden, kann es zu schwerwiegenden chemischen Reaktionen und zum Bruch der Geräte kommen. Nichtbeachtung dieser Warnung kann zu schweren oder tödlichen Verletzungen oder zu Sachschäden führen.



- Niemals 1,1,1-Trichlorethan, Methylenchlorid, andere Lösemittel mit halogenisierten Kohlenwasserstoffen oder Materialien verwenden, die solche Lösemittel enthalten.
- Viele andere Flüssigkeiten können Chemikalien enthalten, die nicht mit Aluminium kompatibel sind. Lassen Sie sich die Verträglichkeit vom Materialhersteller bestätigen.



KUNSTSTOFFTEILE, GEFAHR BEI REINIGUNG MIT LÖSUNGSMITTELN

Nur geeignete wasserbasierte Lösungsmittel zur Reinigung von Kunststoffteilen oder druckführenden Teilen verwenden. Viele Lösemittel können Kunststoffteile beschädigen und eine Fehlfunktion verursachen, wodurch schwere Verletzungen und Sachschäden entstehen können. Siehe **Technische Daten** in dieser und allen anderen Betriebsanleitungen für das System. Sicherheitshinweise der Material- und Lösungsmittelhersteller beachten.


WARNHINWEIS

	<p>GEFAHR DURCH GIFTIGE MATERIALIEN ODER DÄMPFE</p> <p>Giftige Flüssigkeiten oder Dämpfe können schwere oder tödliche Verletzungen verursachen, wenn sie in die Augen oder auf die Haut gelangen oder geschluckt oder eingeatmet werden.</p> <ul style="list-style-type: none"> • Informieren Sie sich über die spezifischen Gefahren der verwendeten Materialien anhand der Material Sicherheitsdatenblätter (MSDB). • Das Abgasrohr vom Arbeitsbereich weg führen. Wenn die Membran reißt, kann zusammen mit der Luft Flüssigkeit ausgestoßen werden. • Gefährliche Flüssigkeiten nur in dafür zugelassenen Behältern lagern und die Flüssigkeiten gemäß den zutreffenden Vorschriften entsorgen.
	<p>VERBRENNUNGSGEFAHR</p> <p>Geräteoberflächen und erwärmtes Material können während des Betriebs sehr heiß werden. Um schwere Verbrennungen zu vermeiden:</p> <ul style="list-style-type: none"> • Niemals heißes Material oder heiße Geräte berühren.
	<p>PERSÖNLICHE SCHUTZAUSRÜSTUNG</p> <p>Wenn Sie das Gerät verwenden, Wartungsarbeiten daran durchführen oder sich einfach im Arbeitsbereich aufhalten, müssen Sie eine entsprechende Schutzbekleidung tragen, um sich vor schweren Verletzungen wie zum Beispiel Augenverletzungen, Einatmen von giftigen Dämpfen, Verbrennungen oder Gehörschäden zu schützen. Der Umgang mit diesem Gerät erfordert unter anderem folgende Schutzvorrichtungen:</p> <ul style="list-style-type: none"> • Schutzkleidung und Atemschutzgerät nach den Empfehlungen der Material- und Lösungsmittelhersteller • Schutzbrille, Handschuhe und Gehörschutz.

Fehlerbehebung



Problem	Ursache	Lösung
Pumpe läuft, fördert aber nicht.	Pumpe läuft zu schnell, was zu einer Hohlraumbildung vor dem Ansaugen führt	Luftzufuhrdruck senken.
	Rückschlagkugelventil stark verschlissen und im Sitz oder Verteiler verkeilt.	Kugel und Sitz ersetzen. Siehe Seite 14.
	Sitz stark verschlissen.	Kugel und Sitz ersetzen. Siehe Seite 14.
	Auslass oder Einlass verstopft.	Verstopfung beseitigen.
	Einlass- oder Auslassventil geschlossen.	Öffnen.
	Einlass-Fittings oder Verteiler locker.	Festziehen.
	O-Ringe der Verteiler beschädigt.	O-Ringe austauschen. Siehe Seite 14.
Pumpe läuft nach Abschalten oder hält beim Abschalten nicht den Druck.	Verschlissene Ventilkugeln, Ventilsitze oder O-Ringe.	Austauschen. Siehe Seite 28.
Pumpe läuft nicht oder läuft einmal und bleibt stehen.	Luftventil sitzt fest oder ist verschmutzt.	Luftventil zerlegen und reinigen. Siehe Seite 11. Gefilterte Luft verwenden.
	Rückschlagventilkugel stark verschlissen und im Sitz oder Verteiler verkeilt.	Kugel und Sitz ersetzen. Siehe Seite 14.
	Steuerventil abgenutzt, beschädigt oder verstopft.	Steuerventil austauschen. Siehe Seite 15.
	Druckluftventildichtung ist beschädigt.	Dichtung austauschen. Siehe Seite 10.
	Prüfen, ob Kugelventil aufgrund von Überdruck im Sitz eingekeilt ist.	Druckentlastungssatz installieren. Siehe Zubehör , Seite 32.
	Dosierventil verstopft.	Druck entlasten und Ventil säubern.
	Luftleitungen verstopft (bei Modellen mit Luft-Fernsteuerung).	Leitung freisetzen.
Pumpe arbeitet unregelmäßig.	Verstopfte Saugleitung.	Untersuchen, säubern.
	Rückschlagkugeln stecken fest oder sind undicht.	Reinigen oder austauschen. Siehe Seite 14.
	Membrane (und Halterung) gebrochen.	Austauschen. Siehe Seite 15.
	Verstopfte Abluftleitung.	Verstopfung entfernen.
	Steuerventile abgenutzt oder beschädigt.	Steuerventile austauschen. Siehe Seite 15.
	Druckluftventil beschädigt.	Luftventil austauschen. Siehe Seite 10.
	Druckluftventildichtung ist beschädigt.	Ventildichtung austauschen. Siehe Seite 10.
	Druckluftzufuhr unregelmäßig.	Druckluftzufuhr reparieren.
	Auspuffdämpfer vereist sich.	Trockenere Druckluftversorgung oder vereisungsarmen Schalldämpfer (Graco Teilnr. 102656) verwenden.

Problem	Ursache	Lösung
Luftblasen im Material.	Saugleitung ist lose.	Festziehen.
	Membrane (und Halterung) gebrochen.	Austauschen. Siehe Seite 15.
	Verteiler sind locker oder die O-Ringe an den Verteilern sind beschädigt.	Verteilerschrauben anziehen oder Sitze oder O-Ringe austauschen. Siehe Seite 14.
	O-Ring an der Membranwellenschraube beschädigt.	O-Ring austauschen
	Pumpenkavitation.	Pumpengeschwindigkeit oder die Ansaughöhe verringern.
	Lose Membranwellenschraube.	Festziehen.
Abluft enthält flüssige Medien die verarbeitet werden.	Membrane (und Halterung) gebrochen.	Austauschen. Siehe Seite 15.
	Lose Membranwellenschraube.	Festziehen oder austauschen. Siehe Seite 15.
	O-Ring an der Membranwellenschraube beschädigt.	O-Ring austauschen Siehe Seite 15.
Feuchtigkeit in der Abluft.	Feuchtigkeit der Zuluft zu hoch.	Trockenere Druckluftzufuhr verwenden.
Pumpe gibt im Stillstand zuviel Luft ab.*	Luftventillager oder Platte verschlissen.	Lager oder Platte austauschen. Siehe Seite 11.
	Dichtung am Druckluftventil beschädigt.	Dichtung austauschen. Siehe Seite 10.
	Beschädigtes Steuerventil	Steuerventile austauschen. Siehe Seite 15.
	Verschlissene Wellendichtungen oder Lager.	Wellendichtungen oder Lager austauschen. Siehe Seite 15.
	Luftleitung ist beschädigt oder lose (Modelle mit Fernluftsteuerung).	Leitungen ersetzen oder Verbindungen festziehen.
	Steuerluftdruck ist höher als der Pumpenluftdruck (Modelle mit Luft-Fernsteuerung).	Remote-Steuerluftdruck auf einen Wert gleich oder kleiner als den der Hauptluft einstellen.
Luft tritt aus der Pumpe nach außen aus.	Schrauben am Druckluftventil oder an der Abdeckung der flüssigen Medien locker.	Festziehen.
	Membran beschädigt.	Die Membrane austauschen. Siehe Seite 15.
	Druckluftventildichtung ist beschädigt.	Dichtung austauschen. Siehe Seite 10.
	Steuerluftdruck ist höher als der Pumpenluftdruck (Modelle mit Luft-Fernsteuerung).	Remote-Steuerluftdruck auf einen Wert gleich oder kleiner als den der Hauptluft einstellen.
Flüssigkeit tritt an den Anschlüssen aus der Pumpe aus.	Schrauben vom Materialverteiler oder Materialdeckel locker.	Schrauben am Verteiler oder an der Abdeckung der flüssigen Medien anziehen. Siehe Seite 18.
	Verteiler-O-Ringe verschlissen.	O-Ringe austauschen Siehe Seite 14.
Flüssigkeit tritt aus der Pumpe am Verteiler oder an der Abdeckung der flüssigen Medien nach außen aus.	Zu hohe Pumpendrehzahl oder zu geringer Materialeingang am Einlass.	Verteiler austauschen und Pumpengeschwindigkeit verringern oder die Pumpenzufuhr verbessern.

* Wenn die Pumpe während des Umschaltens abgeschaltet wird, tritt im Stillstand eine geringe Luftmenge aus. Das ist normal. Auf Wunsch kann der Ventil-Erweiterungssatz 24K224 zur Minimierung der Abluft installiert werden.

Reparatur

WARNHINWEIS

BESONDERE BEDINGUNGEN FÜR DIE SICHERE VERWENDUNG

Die Ausrüstung muss die folgenden Anforderungen zur Vermeidung von Gefahrensituationen, die Feuer oder Explosionen verursachen können, erfüllen.

- Sämtliche Beschriftungs- und Markierungsmaterialien sind mit einem feuchten Tuch (oder Gleichwertigem) zu reinigen.
- Das elektronische Steuerungssystem muss geerdet sein. Siehe **Erdungsanweisungen** in der Pumpen-Betriebsanleitung.

Druckentlastung

<p>Eingeschlossene Luft kann zu unerwartetem Anlaufen der Pumpe führen, was schwere Verletzungen durch verspritzendes Material verursachen kann.</p>							

1. Die Luftzufuhr zur Pumpe abschalten.
2. Dosierventil öffnen, falls verwendet.
3. Das Materialablassventil öffnen, um den Materialdruck zu entlasten. Einen Behälter zum Auffangen des auslaufenden Materials bereithalten.

Druckluftventil reparieren oder austauschen

--	--	--	--	--	--	--

Austausch des kompletten Luftventils

1. Die Pumpe anhalten. Den Druck entlasten. Siehe **Druckentlastung** im vorherigen Abschnitt.
2. Luftleitung zum Motor trennen.
3. **Bei Motoren mit Pulse Count (Impulszähler) oder DataTrak:** Schraube ausbauen, um den Reedschalter vom Druckluftventil zu trennen.

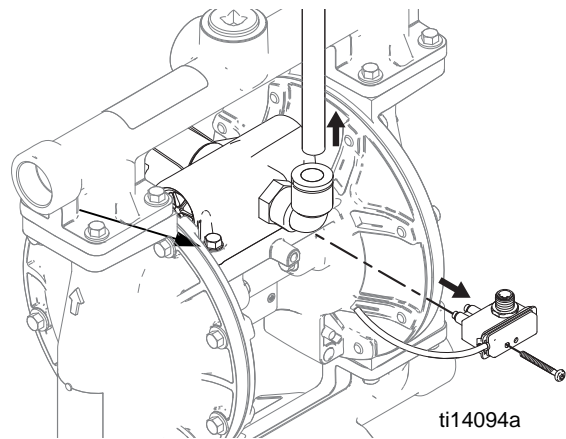


ABB. 1. Ausbau der Reedschalter-Baugruppe und Luftleitung

4. **Bei Motoren mit DataTrak:** Zwei Schrauben und den Magnetbügel ausbauen. Magnet aus dem Luftventil herausziehen.

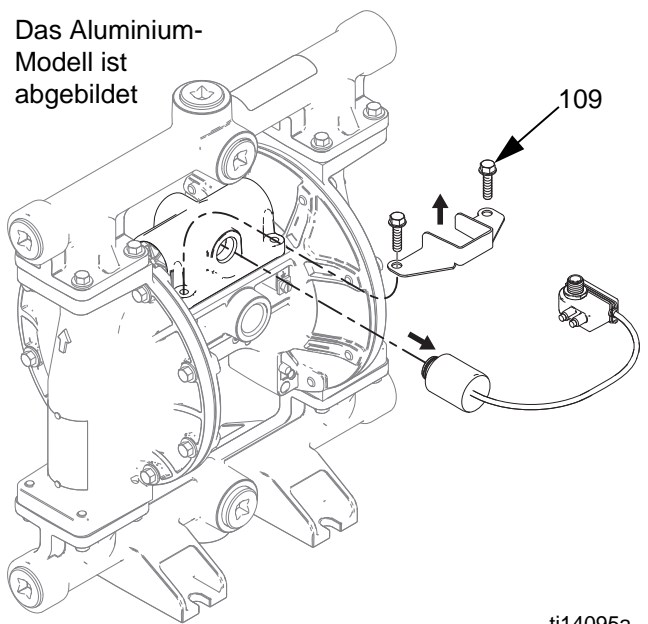


ABB. 2. Ausbau des Magnets

5. Schrauben (109, Metallpumpen) oder Muttern (112, Kunststoffpumpen) entfernen. Luftventil und Dichtung (108) entfernen.
6. Angaben zur Reparatur des Luftventils finden Sie im Abschnitt **Auseinanderbauen des Druckluftventils** Schritt 1, im folgenden Abschnitt. Zum Einbau eines Ersatz-Druckluftventil mit Schritt 7 fortfahren.
7. Neue Luftventildichtung (108) am Mittelgehäuse ausrichten und dann Luftventil befestigen. Siehe **Anweisungen zum Drehmoment**, Seite 18.

8. **Bei Motoren mit DataTrak:** Nicht vergessen, den Magnetbügel und den Magneten wieder anzubringen.
9. **Bei Motoren mit Pulse Count (Impulszähler) oder DataTrak:** Mit einer Schraube den Reedschalter wieder am neuen Druckluftventil anbauen. Das Kabel wieder anschließen.
10. Luftleitung wieder am Motor anschließen.

Austausch der Dichtungen oder Umbau des Luftventils

HINWEIS: Es stehen Reparatursätze zur Verfügung. Siehe Seite 25 zur Bestellung der richtigen Sätze für Ihre Pumpe. Druckluftventil-Dichtungssätze sind mit † gekennzeichnet. Druckluftventil-Reparatursätze sind gekennzeichnet mit ◆. Druckluftventil-Endkappensätze sind gekennzeichnet mit ✖.

Luftventil zerlegen

1. Schritte 1-5 unter **Komplettes Druckluftventil austauschen**, Seite 10 durchführen.
2. Siehe ABB. 4. Mit einem Torx-Schraubenzieher (T8 für Mittelteile aus Aluminium, T9 für Mittelteile aus Kunststoff) zwei Schrauben (209) ausbauen. Ventilplatte (205), Lager (212-214), Feder (211) und Sperrvorrichtung (203) ausbauen.
3. Luftglocke (213) aus der Basis (212) ziehen. Den O-Ring (214) vom Lager abnehmen.
4. Siehe ABB. 4. Halteringe (210) an jedem Ende des Druckluftventils ausbauen. Mit dem Kolben (202) die beiden Endkappen (207, 217) aus den Enden schieben. O-Ringe der Endkappe (206) ausbauen. Sollte das Pumpenmodell ebenfalls mit einem Durchlauf-Schutzmagnet ausgerüstet sein, ebenso den Magnetauslöseschalter (218) und den O-Ring (219) ausbauen.
5. Die Rillendichtungen (208) an jedem Ende des Kolbens (202) ausbauen und dann den Kolben ausbauen. Die Arretierhaken (204) aus dem Luftventilgehäuse (201) entfernen.

Luftventil wieder zusammenbauen

HINWEIS: In allen vorgeschriebenen Fällen Lithiumfett verwenden.

1. Alle in den Reparatursätzen enthaltenen Teile verwenden. Alle anderen Teile reinigen und auf Verschleiß oder Beschädigungen prüfen. Bei Bedarf austauschen.
2. Sperrnocke (204) schmieren und im Gehäuse (201) installieren.
3. Die Rillendichtungen (208) schmieren und so auf dem Kolben montieren, dass die Lippen zum Mittelpunkt des Kolbens weisen.

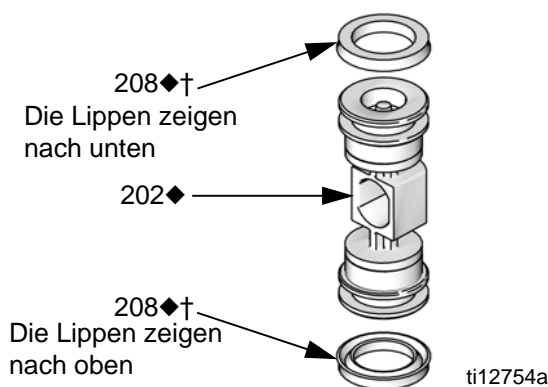


ABB. 3. Installation der U-Dichtung des Druckluftventils

4. Beide Enden des Kolbens (202) schmieren und so in das Gehäuse (201) einbauen, dass die flache Seite in Richtung Kappe (212) zeigt. Mit Sorgfalt vorgehen, damit die Rillennägel (208) beim Einführen des Kolbens in das Gehäuse nicht reißen.
5. **Standard oder Impulszähler Modelle (ohne Durchlaufschutzmagnet):** Die neuen O-Ringe (206) einfetten und auf den Endkappen (207) anbringen. Die Endkappen in das Gehäuse einsetzen.
DataTrak- Modelle (mit Durchlaufschutzmagnet): Das Druckluftventil so drehen, dass der Lufteinlass zur Vorderseite zeigt. Den neuen O-Ring (206) einfetten und auf der rechten Endkappe (207) anbringen. Den neuen O-Ring (206) einfetten und die Magnet-Auslösetaste (218) und den O-Ring (219) auf der linken Seite der Endkappe (217) einbauen. Die Endkappen in das Gehäuse einsetzen.
6. Haltering (210) zum Arretieren der Endkappen an beiden Enden anbringen.

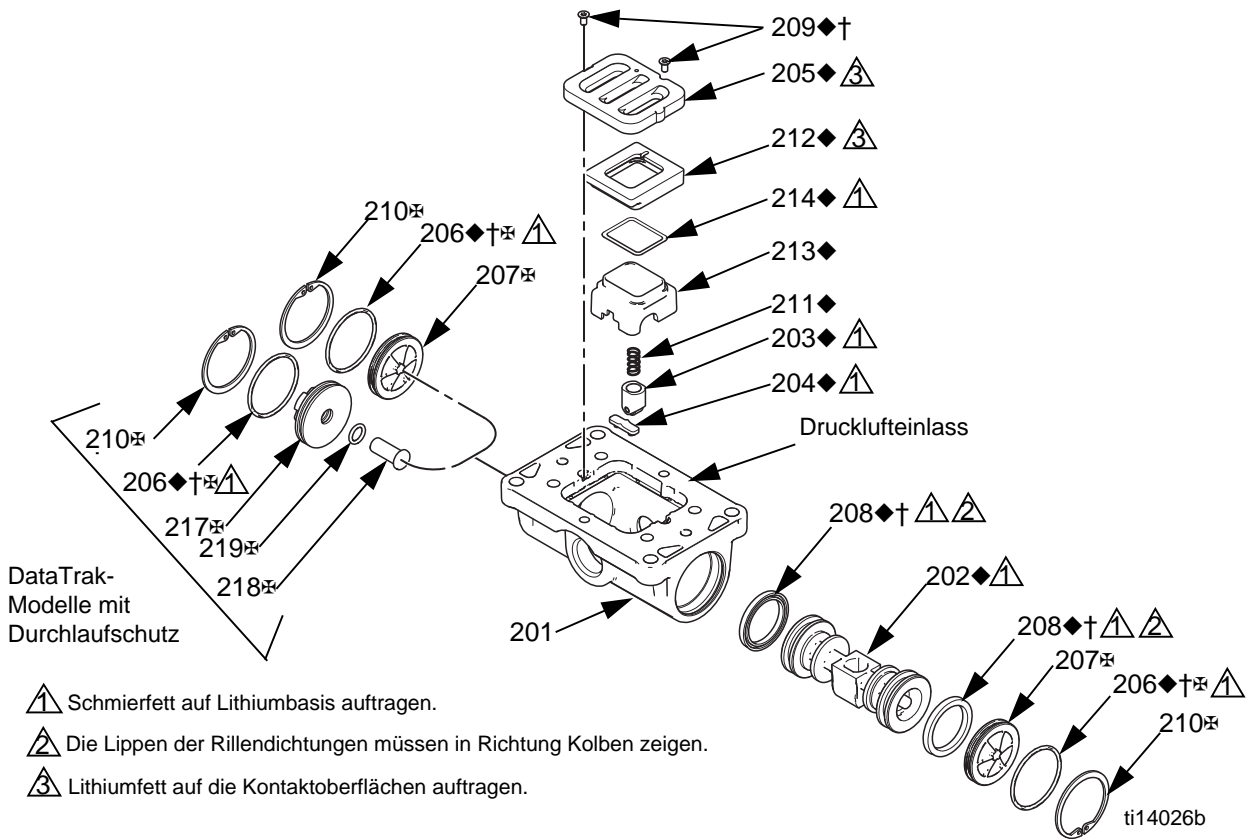


ABB. 4. Luftventilsatz

7. Die Sperrvorrichtung (203) einfetten und am Kolben anbringen. O-Ring (214) am Lager (213) anbringen. Auf der Außenseite des O-Rings und der Kontaktinnenfläche der Basis (212) eine leichte Schicht aus Schmiermittel auftragen.

8. Lagerseite schmieren und Ventilplatte (205) installieren. Das kleine Loch in der Platte mit dem Lufteinlass ausrichten. Die Schrauben (209) zur Arretierung festziehen.

Das über einen Magneten verfügende Ende der Basis auf das Ende des Lagers mit dem größeren Ausschnitt ausrichten. Das gegenüberliegende Ende der Teile einrücken. Das Ende mit dem Magneten frei lassen. Die Basis zum Lager kippen und die Teile vollständig einrücken. Dabei darauf achten, dass der O-Ring an seinem Platz bleibt. Feder (211) auf dem Vorsprung des Lagers installieren. Magneten in der Basis zum Lufteinlass ausrichten und Lagerbaugruppe installieren.

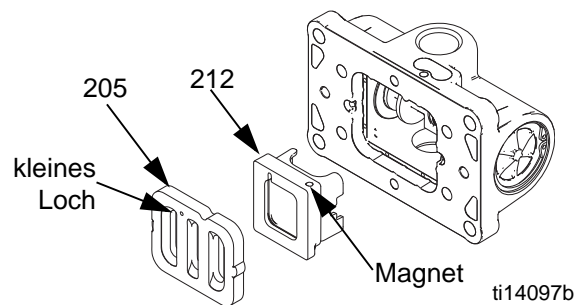


ABB. 6. Einbau der Druckluftventilkappe und der Ventilplatte

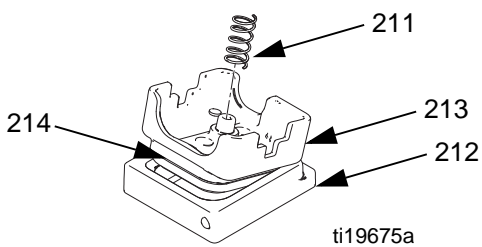



ABB. 5

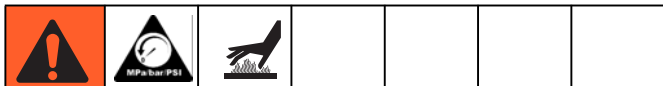
DataTrak

HINWEIS: Siehe DataTrak-Handbuch 313840 zu allen Informationen über Wartung und Reparatur des DataTrak.

DataTrak-Batterie oder Sicherung austauschen

 WARNHINWEIS	
	<p>Um das Risiko eines Brands oder einer Explosion zu verringern, müssen Batterie und Sicherung in einem ungefährlichen Bereich ausgetauscht werden. Befolgen Sie die Anweisungen in der Pumpen-Betriebsanleitung.</p> <p>Nur Batterie mit Zulassung und Sicherung mit Zulassung verwenden (siehe Pumpen-Betriebsanleitung). Durch Verwendung einer nicht zertifizierten Batterie oder Sicherung erlischt die Graco-Garantie sowie die Intertek- und Ex-Zulassung.</p>

Rückschlagventil reparieren



HINWEIS: Für neue Rückschlagkugeln und Ventilsitze in verschiedenen Materialien sind verschiedene Sätze erhältlich. Bestellung der Sätze im gewünschten Material, siehe Seite 28. Sätze mit O-Ringen und Halterungen sind ebenfalls erhältlich.

HINWEIS: Sitze bei Austausch der Kugeln stets mit austauschen, um sicherzustellen, dass die Rückschlagventilkugeln richtig sitzen. Ebenso die O-Ringe bei Modellen mit Verteiler O-Ringen austauschen.

Pumpe auseinanderbauen

1. **Druckentlastung** auf Seite 10 durchführen. Alle Schläuche trennen.
2. Die Pumpe aus der Halterung ausbauen.

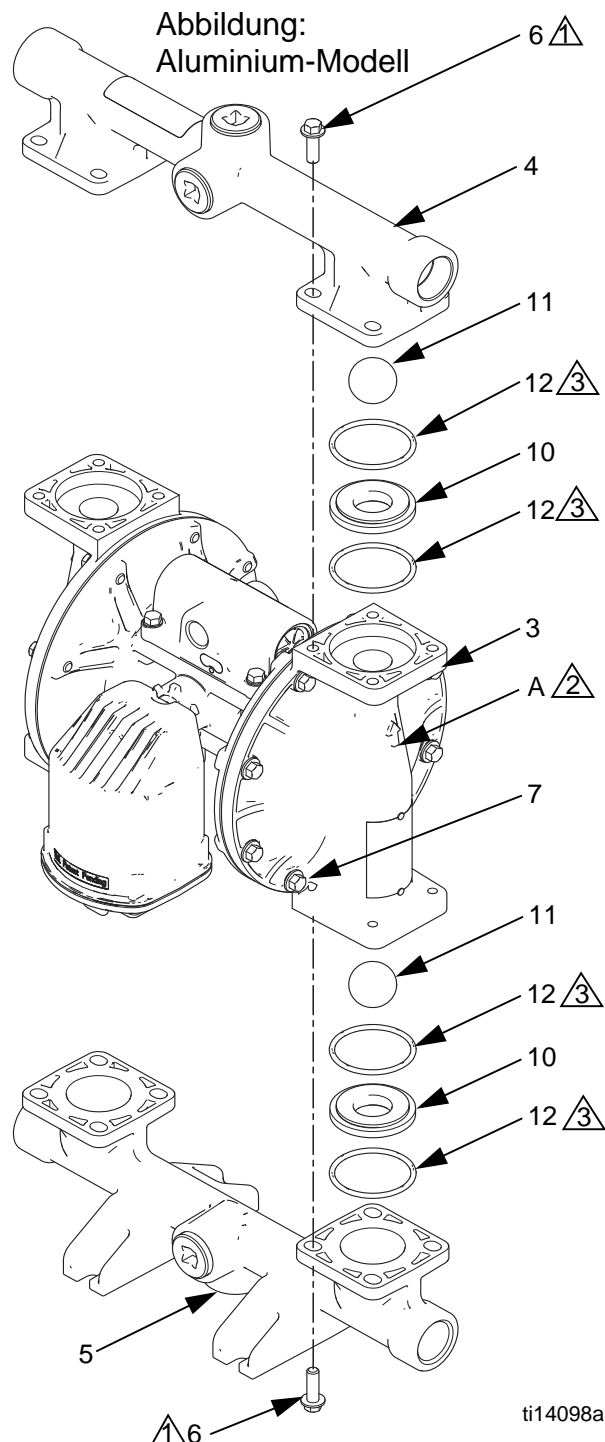
HINWEIS: Bei Kunststoffpumpen (**1050P, 1050C** und **1050F**) nur Handwerkzeuge, bis sich der Klebefilm des Gewindedichtmittels gelöst hat.

3. Die Halterungen (6) der Auslassverteiler mit einem 10mm-Schraubenschlüssel ausbauen. Siehe ABB. 7.
4. O-Ringe (12, *nicht bei allen Modellen verwendet*), Sitze (10) und Kugeln (11) abnehmen.
5. Pumpe umdrehen und Einlassverteiler abnehmen. O-Ringe (12, *nicht bei allen Modellen verwendet*), Sitze (10) und Kugeln (11) abnehmen.

Wiederzusammenbau

1. Alle Teile reinigen und auf Verschleiß oder Beschädigung prüfen. Teile nach Bedarf austauschen.
2. In umgekehrter Reihenfolge wieder zusammenbauen und dabei alle Hinweise in ABB. 7 befolgen. Darauf achten, dass die Kugelventile (10-12) und Verteiler (4, 5) **genauso** zusammengebaut werden wie abgebildet. Die Pfeile (A) auf den Materialabdeckungen **müssen** zum Auslassverteiler (4) zeigen.

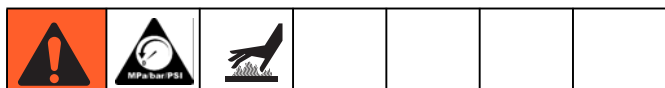
- ⚠ Mit 11,3 N•m (100 in-lb) festziehen. Siehe **Drehmomentanweisungen**, Seite 18.
- ⚠ Pfeil (A) muss zum Auslassverteiler zeigen.
- ⚠ Bei manchen Modellen nicht verwendet.



ti14098a

ABB. 7. Kugelrückschlagventil-Baugruppe

Membranen und Mittelteil



Pumpe auseinanderbauen

HINWEIS: Membranensätze sind in verschiedenen Materialien und Ausführungen erhältlich. Siehe Seite 29, um die richtigen Membranen für die Pumpe zu bestellen. Ein Mittelteil-Reparatursatz ist ebenso erhältlich. Siehe Seite 23. Im Mittelteil-Reparatursatz enthaltene Teile sind gekennzeichnet mit *. Um ein optimales Ergebnis zu erzielen, stets alle in den Sätzen enthaltene Neuteile verwenden.

1. **Druckentlastung** auf Seite 10 durchführen.
2. Entsprechend den Anweisungen auf Seite 14 die Verteiler ausbauen und die Kugelventile auseinander nehmen.
3. **Umgossene Membranen**
 - a. Die Pumpe so drehen, dass die Materialabdeckungen nach oben zeigt. Mit einem 10mm-Schraubenschlüssel die Schrauben (7) der Materialabdeckungen ausbauen, dann die Materialabdeckung (3) von oben aus der Pumpe ziehen.
 - b. Die freiliegende Membrane (15) lässt sich von Hand von der Membranwelle (104) abschrauben. Der Bolzen der Membranwelle bleibt an der Membrane befestigt. Die luftseitige Membranplatte (14) entfernen.
 - c. Die Pumpe drehen und die andere Materialabdeckung ausbauen. Die Membrane und die Welle nach oben durch das mittlere Gehäuse herausziehen.
 - d. Die Membrane gut festhalten und mit einem Schraubenschlüssel auf den flachen Stellen der Welle ausbauen. Die luftseitige Membranplatte (14) ebenfalls ausbauen. Mit Schritt 5 fortfahren.

4. Alle anderen Membranen

- a. Die Pumpe so drehen, dass die Materialabdeckungen nach oben zeigt. Mit einem 10mm-Schraubenschlüssel die Schrauben (7) der Materialabdeckungen ausbauen, dann die Materialabdeckung von oben aus der Pumpe ziehen. Die Pumpe drehen und die andere Materialabdeckung ausbauen.

- b. **Pumpen aus Kunststoff:** Die Sechskantschrauben an der materialseitigen Membranplatte mit einem 1-1/4 Schraubenschlüssel oder einem Ringschlüssel ausbauen. Dann alle Teile der Membran- Baugruppe entfernen. Siehe ABB. 8.

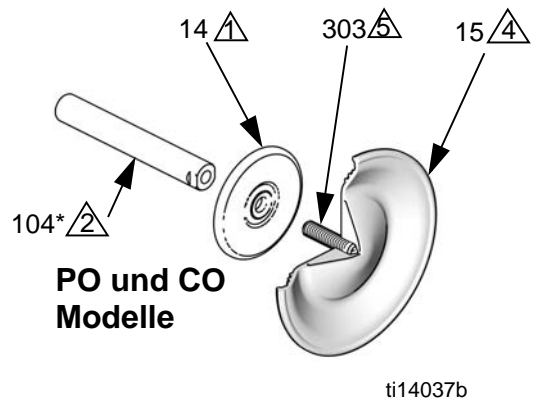
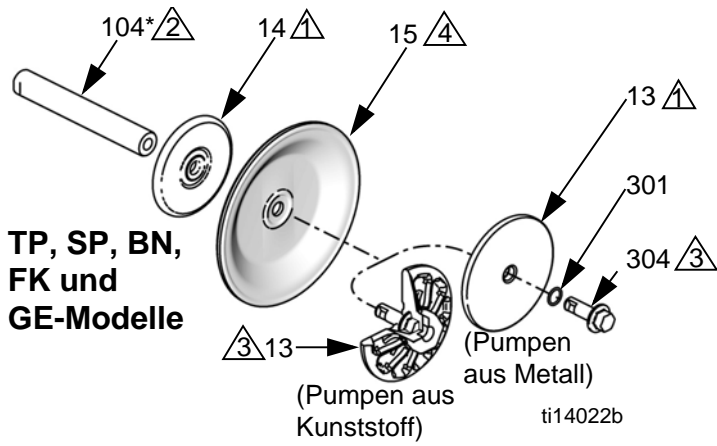
Pumpen aus Metall: Den Bolzen (304) auf einer Seite der Membranwelle ausbauen und alle Teile der Membran-Baugruppe abnehmen. Siehe ABB. 8.

- c. Gleich vorgehen wie beim Ausbau der anderen Membranbaugruppe.
5. Membranwelle (104) auf Verschleiß oder Schleifspuren untersuchen. Wenn sie beschädigt ist, die Lager (105) an ihrem Platz überprüfen. Wenn sie beschädigt sind, mit einer Abziehvorrichtung für Lager ausbauen.

HINWEIS: Unbeschädigte Lager nicht ausbauen.

6. U-Dichtungen (106) mit einem O-Ring-Haken aus dem Mittelgehäuse ausbauen. Die Lager (105) können eingebaut bleiben.
7. Mit einem Steckschlüssel die Steuerventile (101) oder Steuereinsätze (113, bei Modellen mit Luft-Fernsteuerung) ausbauen.
8. Die Patronen der Steuerventile nur ausbauen, wenn ein bekanntes oder vermutetes Problem vorliegt. **Nach dem Ausbau der Steuerventile** zuerst die Patronen (102) und dann die O-Ringe der Patronen (103) mit einem Schraubenschlüssel ausbauen. Dann die Patrone mit zwei Schraubenziehern herauserschrauben.

HINWEIS: Unbeschädigte Patronen der Steuerventile nicht ausbauen.



- ▲ Die gerundete Seite weist zur Membran.
- ▲ Schmierfett auf Lithiumbasis auftragen.
- ▲ Mit 27–34 N•m (20-25 ft-lb) bei maximal 100 U/min festziehen.
- ▲ LUFTSEITIGE Markierungen der Membranen müssen in Richtung Mittelgehäuse zeigen.
- ▲ Wenn sich die Schraube gelockert hat oder ausgetauscht wird, (rotes) Loctite® zur dauerhaften Sicherung oder ein ähnliches Produkt auf die seitlichen Gewinde der Membrane auftragen. Grundierung und mittelfestes (blaues) Loctite® oder ein ähnliches Produkt auf das Gewinde der Wellenseiten auftragen.
- ▲ Die Lippen müssen aus dem Gehäuse hinaus weisen.
- ▲ Die Patronen (102) müssen vor den Steuerventilen (101) oder Einsätzen (113, bei Modellen mit Luft-Fernsteuerung) eingebaut werden.
- ▲ Mit 2,3-2,8 N•m (20-25 in-lb) festziehen.

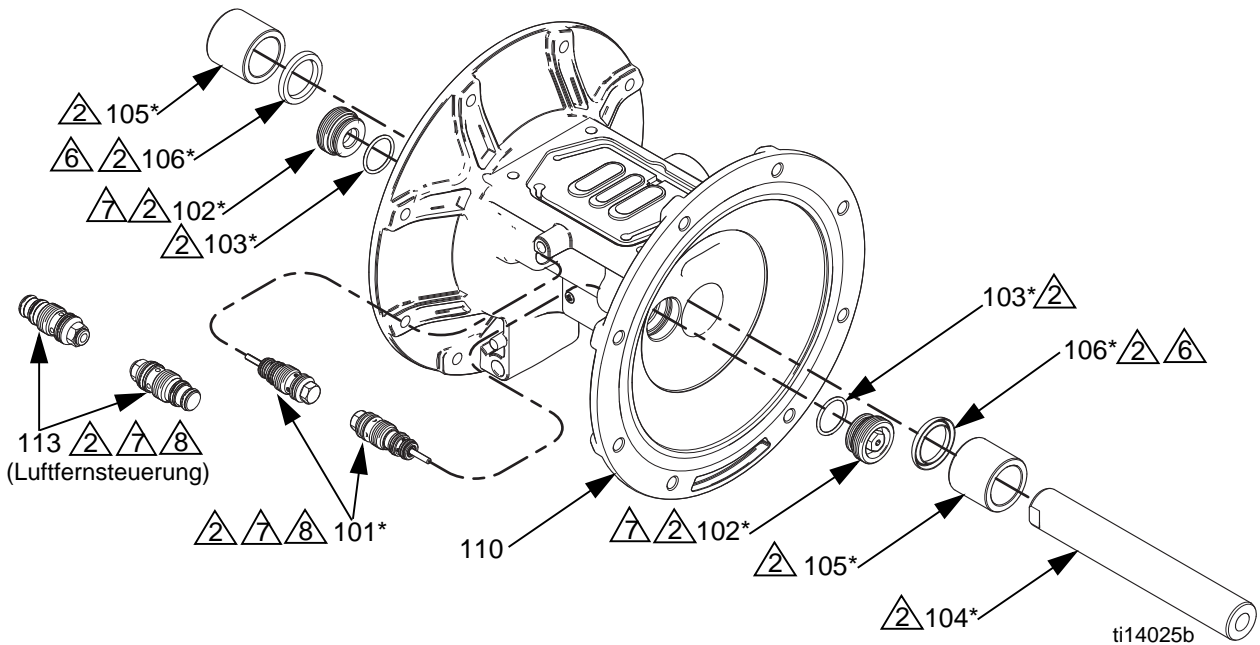
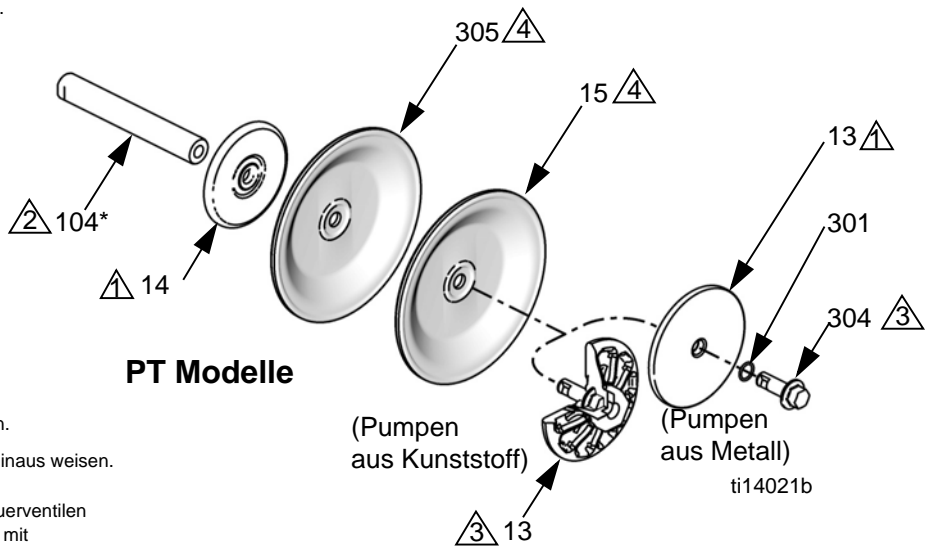


ABB. 8. Membranen und Mittelteil einbauen

Wiederzusammenbau

Hinweise in ABB. 8 befolgen. Diese Anmerkungen enthalten **wichtige** Informationen.

HINWEIS: In allen vorgeschriebenen Fällen Lithiumfett verwenden.

1. Alle Teile reinigen und auf Verschleiß oder Beschädigung prüfen. Teile nach Bedarf austauschen.
2. Falls entfernt, neue Steuerventilpatronen (102) und Patronen-O-Ringe (103) fetten und montieren. Einschrauben, bis sie richtig sitzen.

HINWEIS: Die Patronen (102) *müssen* vor den Steuerventilen (101) eingebaut werden.

3. Steuerventile (101) einfetten und montieren. Mit 2,3-2,8 N•m (20-25 in-lb) festziehen. Nicht zu fest anziehen.
4. Die Membran-Wellenpackungen (106) einfetten und einbauen, und zwar so, dass die Lippen **nach außen** aus dem Gehäuse zeigen.
5. Falls ausgebaut, neue Lager (105) ins Mittelgehäuse einsetzen. Mit einer Presse oder einem Holzhammer und Klotz das Lager bündig zur Oberfläche des Mittelgehäuses einpressen.

6. Umgossene Membranen:

- a. Die flachen Stellen der Welle in einen Schraubstock klemmen.
- b. Wenn sich die Einstellschraube der Membran gelockert hat oder ausgetauscht wird, (rotes) Loctite® zur dauerhaften Sicherung oder ein ähnliches Produkt auf die Seitengewinde der Membranen auftragen. In die Membrane einschrauben, bis sie fest sitzt.
- c. Die luftseitige Platte (14) an der Membrane anbringen. Die abgerundete Seite der Scheibe muss zur Membrane weisen.
- d. Mittelfestes (blaues) Loctite oder ein gleichwertiges Produkt auf das Gewinde der Membraneneinheit auftragen. Die Einheit von Hand so fest wie möglich in die Welle schrauben.
- e. Wellen-U-Dichtungen (106) sowie Länge und Enden der Membranwelle (104) einfetten. Die Welle in das Gehäuse schieben.
- f. Die erste Materialabdeckung (3) wieder anbringen. Siehe **Drehmomentanweisungen**, Seite 18.
- g. Die Schritte b und c für die anderen Membranen-Baugruppen wiederholen. Mit Schritt 7 fortfahren.

Alle weiteren Membranen - Pumpen aus Metall:

- a. Den O-Ring (301) an der Wellenschraube (304) anbringen.
- b. Die materialeitige Platte (13), die Membrane (15), die Halterungsmembrane (305, wenn vorhanden) und die luftseitige Membranplatte (14) genau wie in ABB. 8 abgebildet auf der Schraube anbringen.
- c. Mittelfestes (blaues) Loctite oder ein ähnliches Produkt auf die Gewinde der Schrauben (304) auftragen. Schrauben handfest in die Welle schrauben.
- d. Wellen-U-Dichtungen (106) sowie Länge und Enden der Membranwelle (104) einfetten. Die Welle in das Gehäuse schieben.
- e. Die Schritte a - c für die anderen Membranen-Baugruppen wiederholen.
- f. Eine Wellenschraube mit einem Schraubenschlüssel festhalten und die andere Schraube mit 27-34 N•m (20-25 ft-lb) bei max. 100 min⁻¹ festziehen. Nicht zu fest anziehen.
- g. Die erste Materialabdeckung (3) wieder anbringen. Siehe **Drehmomentanweisungen**, Seite 18. Mit Schritt 7 fortfahren.

Alle anderen Membranen - Pumpen aus Kunststoff:

- a. Die Membrane (15), die Halterungsmembrane (305, wenn vorhanden) und die luftseitige Membranplatte (14) an der materialeitigen Platte (13) genau wie in ABB. 8 abgebildet anbringen.
- b. Mittelfestes (blaues) Loctite oder ein ähnliches Produkt auf das Gewinde der Schrauben an der materialeitigen Platte auftragen. Die Baugruppe handfest in die Welle einschrauben.
- c. Wellen-U-Dichtungen (106) sowie Länge und Enden der Membranwelle (104) einfetten. Die Welle in das Gehäuse schieben.
- d. Den Vorgang bei den anderen Membran-Baugruppe wiederholen.
- e. Eine Platte mit einem Schraubenschlüssel festhalten und andere Platte mit 27-34 N•m (20-25 ft-lb) bei max.100 U/min festziehen. Nicht zu fest anziehen.
- f. Die erste Materialabdeckung (3) wieder anbringen. Siehe **Drehmomentanweisungen**, Seite 18.

7. Um einen einwandfreien Sitz sicherzustellen und die Lebensdauer der Membrane zu verlängern, die zweite Materialabdeckung mit Pressluft an der Pumpe befestigen.

- a. Siehe ABB. 9. Mitgeliefertes Werkzeug (302) dort anbringen, wo normalerweise die Luftventildichtung (108) sitzt. Die Pfeile A müssen in Richtung der bereits montierten Materialabdeckung zeigen.

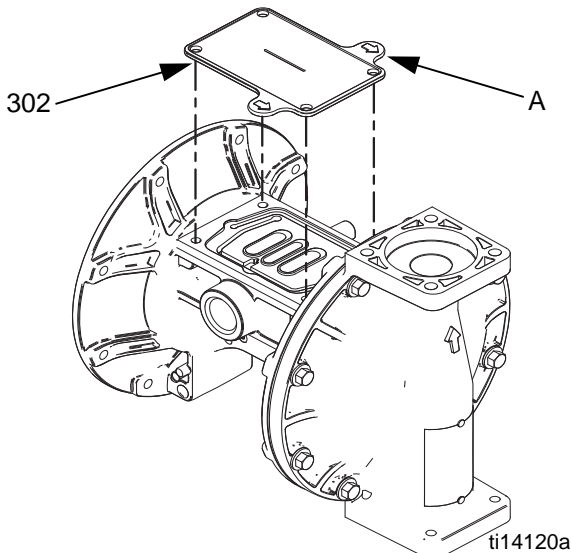


ABB. 9. Werkzeug für die Materialabdeckung

- b. Das Luftventil wieder einbauen.
- c. Luftventil mit mindestens 0,14 MPa (1,4 bar; 20 psi) Druck beaufschlagen. Die Werkstatt-Druckluft kann verwendet werden. Die Membran verschiebt sich, so dass die zweite Materialabdeckung richtig sitzt. Luftdruck beibehalten, bis die zweite Materialabdeckung befestigt ist.
- d. Zweite Materialabdeckung (3) anbringen. Siehe **Anweisungen zum Drehmoment**, Seite 18.
- e. Luftventil und Werkzeug (302) abnehmen, Dichtung (108) wieder anbringen und Luftventil wieder befestigen. Siehe **Anweisungen zum Drehmoment**, Seite 18.

HINWEIS: Wenn die Membranen, aber nicht das Luftventil ausgetauscht werden sollen, Luftventil und Dichtung abnehmen, Werkzeug anstelle der Dichtung anbringen und das Luftventil wieder montieren. So steht der Luftdruck zur Verfügung, der für den richtigen Einbau der zweiten Materialabdeckung notwendig ist. Daran denken, nach Abschluss der Arbeiten das Werkzeug auszubauen und die Dichtung wieder anzubringen.

8. Entsprechend den Anweisungen auf Seite 14 die Kugelventile und Verteiler wieder zusammenbauen.

Drehmomentanweisungen

HINWEIS: Die Gewinde der Materialabdeckung und der Befestigungselemente des Verteilers sind mit einem klebend wirkenden Gewinde-Dichtmittel behandelt. Ist dieser Klebefilm beschädigt, können sich die Schrauben während des Betriebs lösen. Die Schrauben durch neue ersetzen oder mittelfestes (blaues) Loctite oder ein ähnliches Produkt auf die Gewinde auftragen.

Wenn die Halterungen der Materialabdeckungen oder Verteiler gelockert wurden, müssen diese zur Verbesserung der Abdichtung unter Anwendung des gleichen Verfahrens wieder angezogen werden.

HINWEIS: Vor dem Festziehen der Verteiler immer zuerst die Materialabdeckungen festziehen.

Erst alle Schrauben der Materialabdeckung einige Gewindegänge festdrehen. Diese dann so weit eindrehen, bis ihre Köpfe die Abdeckung berühren. Danach alle Schrauben mit einer halben Umdrehung oder weniger abwechselnd über Kreuz festziehen, bis das vorgeschriebene Drehmoment erreicht ist. Diesen Vorgang für die Verteiler wiederholen.

Materialabdeckung und Materialverteiler:
11,3 N•m (100 in-lb)

Luftventilbefestigungen (V) über Kreuz mit dem angegebenen Drehmoment nachziehen.

Luftventil-Befestigungselemente:
6,2 N•m (55 in-lb) bei **Mittelteilen aus Kunststoff**
9,0 N•m (80 in-lb) bei **Mittelteilen aus Metall**

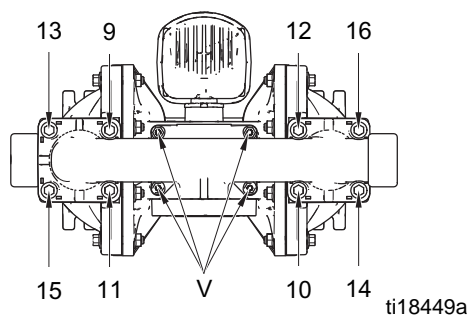
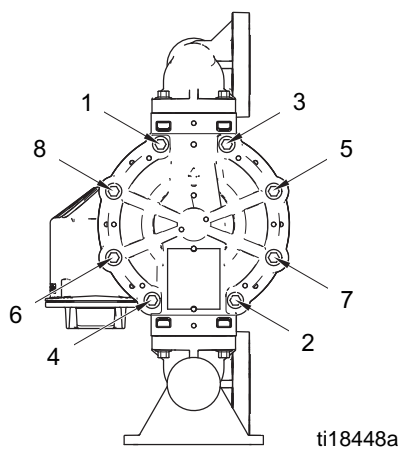
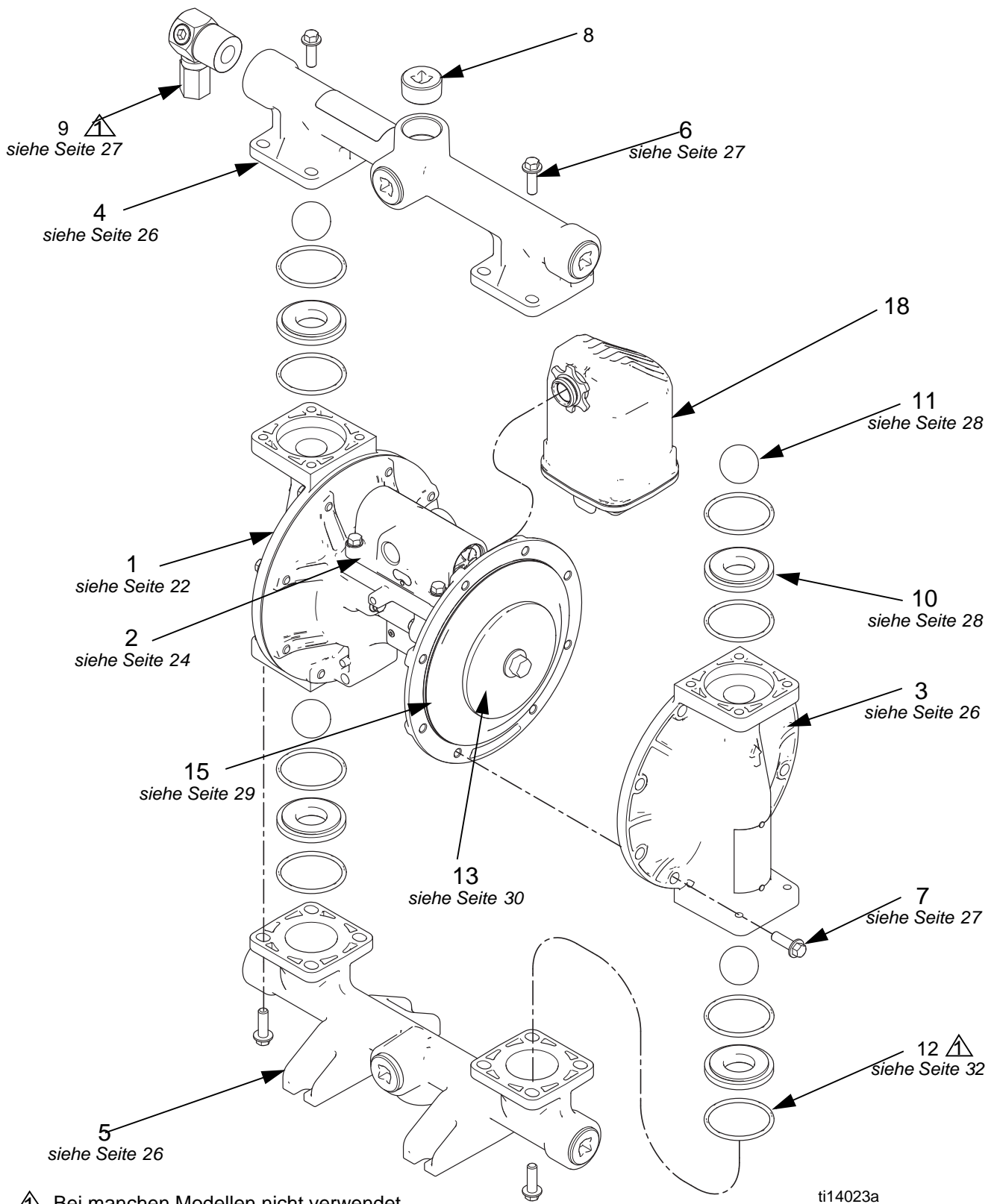


ABB. 10. Anzugsreihenfolge

Teile



Teile/Sätze Schnellübersicht

Diese Tabelle enthält eine Übersicht der Teile/Sätze. Die komplette Beschreibung des Kit-Inhalts finden Sie auf den Seiten, die in der Tabelle angegeben sind.

Pos.	Teil/ Satz	Beschreibung	St.
1	24X345 24X347 24X346	Mittelteil; <i>siehe Seite 22</i> Aluminium Leitfähiges Polypropylen Polypropylen	1
2	Variiert	Druckluftventil; <i>siehe Seite 24</i>	1
3	24B653 24C051 24D347 24C050 24C052 24C061	Materialabdeckungen, Sätze; <i>siehe Seite 26</i> Aluminium Leitfähiges Polypropylen Nirosta Polypropylen PVDF Nirosta	2
4	24B649 24B650 24C039 24C042 24D343 24D344 24C038 24C041 24C040 24C043 24C057 24C058 25C302 25C303	Sätze für Auslass-Verteiler; <i>siehe Seiten 26-27</i> Aluminium, NPT Aluminium BSPT Leitfähiges Polymer, Mittelflansch Leitfähiges Polymer, Endflansch Nirosta, NPT Nirosta, BSPT Polypropylen, Mittelflansch Polypropylen, Endflansch PVDF, Mittelflansch PVDF, Endflansch Edelstahl, NPT Edelstahl, BSPT Edelstahl, Mittelflansch, horizontale Öffnung Edelstahl, Mittelflansch, vertikale Öffnung	1
5	24B651 24B652 24C045 24C048 24D345 24D346 24C044 24C047 24C046 24C049 24C059 24C060 25C301	Satz für Einlass-Verteiler; <i>siehe Seite 26-27</i> Aluminium, NPT Aluminium BSPT Leitfähiges Polymer, Mittelflansch Leitfähiges Polymer, Endflansch Nirosta, NPT Nirosta, BSPT Polypropylen, Mittelflansch Polypropylen, Endflansch PVDF, Mittelflansch PVDF, Endflansch Edelstahl, NPT Edelstahl, BSPT Edelstahl, Mittelflansch, horizontale Öffnung	1
6	24B654 24C056 24C064	Verteiler-Halterungen, 8 Stck.; <i>siehe Seite 27</i> Aluminium Leitendes Polypropylen, Polypropylen und PVDF Edelstahl und Nirosta	16
7	24B654 24C055 24C063 24C056	Befestigungselemente für Materialabdeckung; 8 Stck.; <i>siehe Seite 27</i> Aluminium Leitendes Polypropylen, Polypropylen und PVDF Edelstahl oder Nirosta, Aluminium-Mittelteil Edelstahl oder Nirosta, Kunststoff-Mittelteil	16
8	24C617	Stopfen, 6 Stck., nur Aluminium-Pumpen	6
9	24B910	Druckentlastungsventil; nur für Modelle für Kraftstoffausgabe; <i>siehe Seite 27</i>	1

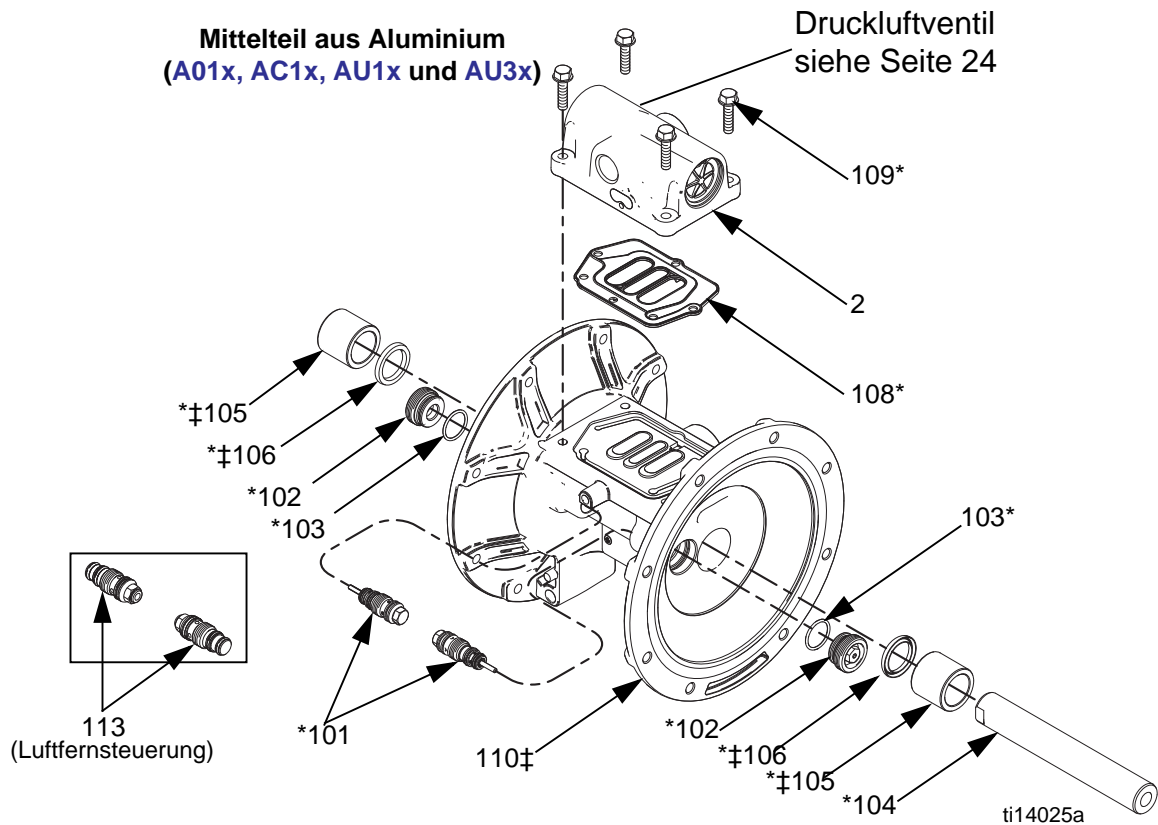
Pos.	Teil/ Satz	Beschreibung	St.
10	24B630 24B631 24B632 24B638 24B633 24B635 24C721 24B636 24B637 25C818 24B634	Sitze, 4 Stck. enthält 8 O-Ringe, falls notwendig; <i>siehe Seite 28</i> Acetal Aluminium Buna-N FKM-Fluorelastomer Geolast Polypropylen PVDF Santoprene Edelstahl (Metallpumpen) Edelstahl (Kunststoffpumpen) TPE	4
11	24B639 24B640 24B643 24B644 24B648 24B641 24B645 24B646 24B647 24B642	Rückschlagkugeln, 4 Stck. enthält 8 O-Ringe; <i>siehe Seite 28</i> Acetal Buna-N Polychloropren Polychloropren mit SST-Kern FKM-Fluorelastomer Geolast PTFE Santoprene Edelstahl TPE	4
12	24B655	Verteiler O-Ring (bei einigen Modellen nicht verwendet), ptf, 8 Stck.; <i>siehe Seite 32</i>	8
13		Materialeitige Membranplatte, enthalten in luftseitigen und materialeitigen Plattensätzen; <i>siehe Seite 30</i>	2
14	----- 26C271 26C272	Materialeitige Membranplatte (nicht sichtbar), enthalten in luftseitigen und materialeitigen Plattensätzen, <i>siehe Teil 13 oder Seite 30</i> Pos 14, 2 Stck. Aluminium, Nirosta, Edelstahl Pos 14, 2 Stck. PVDF, Polypropylen, Leitfähiges Polypropylen	2
15	24B622 24B629 24B623 24B628 24B624 24B625 24B626 24B627 24F926	Membranensätze; <i>siehe Seite 29</i> Buna-N Standard FKM Fluorelastomer Standard Geolast Standard Santoprene Standard TPE Standard Polychloropren umspritzt PTFE umspritzt PTFE/EPDM zweiteilig PTFE/Santoprene zweiteilig	2
18	24D642	Schalldämpfer; 3/4 NPT, Polypropylen	1
19	116343 116344	Schraube, Erdung, M5 x 0.8; nicht abgebildet Pumpen mit Aluminium-Luftventil Pumpen mit Luftventil aus leitendem Polypropylen	1
20▲	188621	Warnschild (nicht abgebildet)	1

▲ *Zusätzliche Warnschilder, Schilder, Aufkleber und Karten sind kostenlos erhältlich.*

Mittelteil

Beispiel einer Konfigurationsnummer: 1050A-PA01AA1SSBNBNPT

1050	A	P	A01A	A1	SS	BN	BN	PT
Pumpengröße	Material des benetzten Bereichs	Antriebskennzeichnung	Mittelteil und Luftventil	Materialdeckel und Verteiler	Sitze	Kugeln	Membranen	Verteiler-O-Ringe

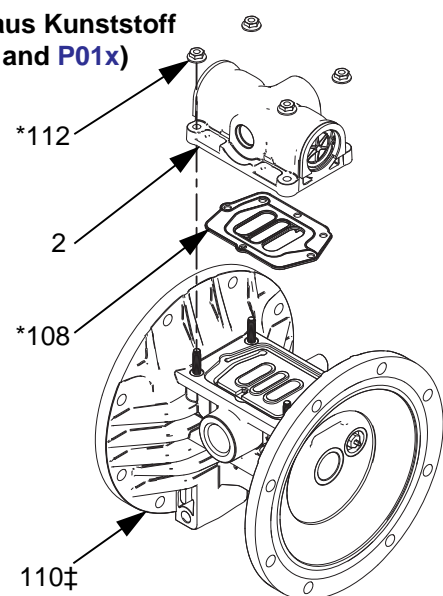


Pos.	Beschreibung	St.
101*	VENTIL, Steuer-	2
102*	PATRONEN, Steuerventil-Aufnahme	2
103*	O-RING, Aufnahmepatrone	2
104*	MITTELWELLE	1
105*‡	LAGER, Mittelwellen-	2
106*‡	U-DICHTUNG, Mittelwelle	2
108*	DICHTUNG, Luftventil	1
109*	SCHRAUBE, M6 x 25, Edelstahl, (für Modelle mit Aluminium-Mittelteil, Axxx)	4
110‡	MITTELGEHÄUSE	1
112*	MUTTERN (für Modelle mit Kunststoff-Mittelteil, C01x und P01x)	4
113	EINSATZ, Fernsteuerung (für Modelle mit Luft-Fernsteuerung, xxxD)	2

* Im Mittelteil-Erweiterungssatz 24B621 enthalten

‡ In den Sätzen für das Mittelgehäuse enthalten

Mittelteil aus Kunststoff
(C01x und P01x)



ti14104a

Mittelteil-Erweiterungssätze (*)	
A01A-A01D, AU1A, AU3A, AC1A, C01A-C01D, P01A-P01D	24B621
A01E	24D730

Die Sätze enthalten:

- 2 Steuerventile (101)
- 2 Steuerventil Patronen (102)
- 2 Steuerventil O-Ringe, buna-N (103)
- 1 Mittelwelle (104)
- 2 Mittelwellenlager (105)
- 2 Mittelwellen-U-Dichtungen (106)
- 1 Dichtung Luftventil (108)
- 4 Schrauben, M6 x 25, für A01x Pumpen (109)
- 4 Muttern, für P01x und C01x Pumpen (112)
- 8 O-Ringe; PTFE (12)

Sätze für Steuerventil-Baugruppe	
A01A-A01D, AU1A, AU3A, AC1A, C01A-C01D, P01A-P01D	24B657
A01E	24C825

Die Sätze enthalten:

- 2 Steuerventil-Baugruppen (101)
- 2 Steuerventil Aufnahmepatronen (102)
- 2 Aufnahmepatronen O-Ringe (103)

HINWEIS: xxxD benötigen ebenfalls den Einsatz-Satz, wie unten abgebildet.

Satz 24D043, Fernsteuerungs-Einsätze xxxD (Luft-Fernsteuerung)

Der Satz enthält die folgenden Teile:

- 2 Fernsteuerungs-Einsätze (113)

Mittelwellen-Sätze	
A01A-A01D, AU1A, AU3A, AC1A, C01A-C01D, P01A-P01D	24B656
A01E	24D731

Der Satz enthält die folgenden Teile:

- 1 Mittelwelle (104)
- 2 Mittelwellenlager (105)
- 2 Mittelwellen-U-Dichtungen (106)

Mittelwellenlager-Sätze	
A01A-A01D, AU1A, AU3A, AC1A, C01A-C01D, P01A-P01D	24B658
A01E	24D732

Der Satz enthält die folgenden Teile:

- 2 Mittelwellenlager (105)
- 2 Mittelwellen-U-Dichtungen (106)

Erdungsschrauben (Pos. 19)

Erdungsschraubensätze	
A01A-A01E, AU1A, AU3A und AC1A	116343
C01A-C01D	116344
P01A-P01D	Keine

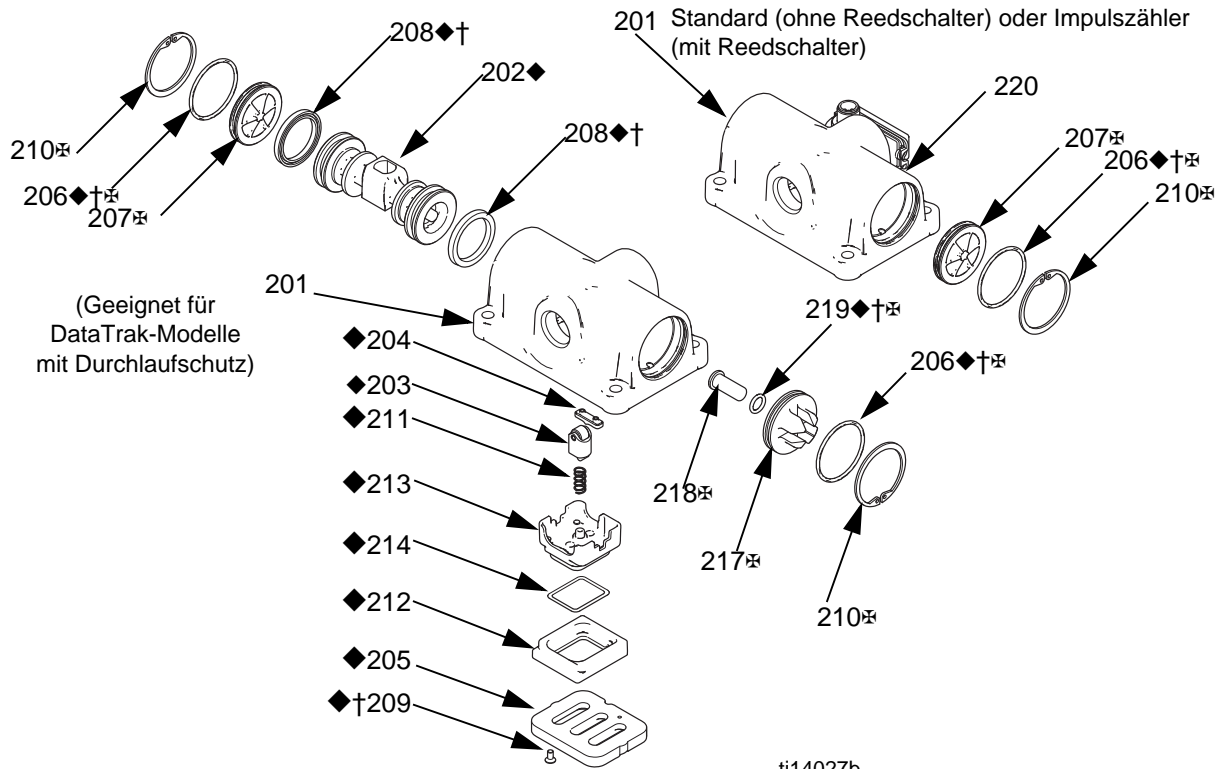
Mittelgehäusesätze (‡)

A01_	24X345
C01_	24X347
P01_	24X346

Der Satz enthält die folgenden Teile:

- 2 Mittelwellenlager (105)
- 2 Mittelwellen-U-Dichtungen (106)
- 1 Mittelgehäuse (110)

Luftventil und Datenüberwachung



ti14027b

Pos.	Beschreibung	St.
201	GEHÄUSE, nicht einzeln erhältlich	1
202◆	KOLBEN	1
203◆	SPERRKOLBEN-EINHEIT	1
204◆	NOCKE, Sperr-	1
205◆	PLATTE, Luftventil-	1
206◆†*	O-RING	2
207*	KAPPE, End- Standard (xxxA), Impulszähler (xxxB), oder Remote (xxxD) DataTrak (xxxC)	2 1
208◆†	U-DICHTUNG	2
209◆†	SCHRAUBE	2
210◆*	HALTERING	2
211◆	ARRETIERUNGSFEDER	1
212◆	BASIS, Luftglocke	1
213◆	LUFTGLOCKE (PN 278825)	1
214◆	O-RING, Luftglocke	1
217*	ENDKAPPE (für DataTrak-Modelle mit Durchlaufschutz, xxxC)	1
218*	RÜCKSETZKNOPF, Magnetspulen (für DataTrak-Modelle mit Durchlaufschutz, xxxC)	1

Pos.	Beschreibung	St.
219◆†*	O-RING (für DataTrak-Modelle mit Durchlaufschutz, xxxC)	1
220	REED-SCHALTER BAUGRUPPE (für Modelle mit Impulszähler, xxxB, einschl. Befestigungsmaterial)	1

◆ Teile sind im Druckluftventil-Reparatursatz enthalten. Siehe Seite 25.

† Teile sind im Luftventil-Dichtungssatz enthalten. Siehe Seite 24.

* Teile enthalten im Druckluftventil-Endkappensatz. Siehe Seite 25.

Druckluftventil-Dichtungssätze (†)	
A01A-A01D, AU1A, AU3A, AC1A, C01A-C01D, P01A-P01D	24B769
A01E	24C983

Der Satz enthält die folgenden Teile:

- 2 Endkappen-O-Ringe (206)
- 2 Kolben Rillendichtungen (208)
- 2 Schrauben, M3, kürzer (209, für Pumpen aus Metall)
- 2 Schrauben, Nr.4, länger (209, für Pumpen aus Kunststoff)
- 1 Magnetventil-Auslösungsdrucktaste O-Ring (219)
- 1 Dichtung Luftventil (108)

Luftventil-Reparatursätze (◆)

A01A-A01C, AU1A, AU3A, C01A-C01C, P01A-P01C	24B768
A01D, C01D, P01D	24D044
A01E	24D699

Die Sätze enthalten:

- 1 Luftventilkoben (202)
- 1 Sperrkolbenvorrichtung (203)
- 1 Sperrnocke (204)
- 1 Luftventilplatte (205)
- 2 Endkappen-O-Ringe (206)
- 2 Kolben Rillendichtungen (208)
- 2 Schrauben, M3, kürzer (209, für Pumpen aus Metall)
- 2 Schrauben, Nr.4, länger (209, für Pumpen aus Kunststoff)
- 1 Sperrfeder (211)
- 1 Luftglockenbasis (212)
- 1 Luftglocke (213)
- 1 Luftglocken-O-Ring (214)
- 1 Magnetventil-Auslösungsdrucktaste O-Ring (219)
- 1 Dichtung Luftventil (108)

Luftventil-Ersatzsätze

AxxA	24B766
A01B	24B766
A01C	24B767
A01D	24D040
A01E	24C826
AC1A	25M286
C01A	24B775
C01B	24B775
C01C	24B776
C01D	24D042
P01A	24B773
P01B	24B773
P01C	24B774
P01D	24D041

Die Sätze enthalten:

- 1 Luftventilsatz (2)
- 1 Dichtung Luftventil (108)
- 4 Schrauben (109, Modelle mit Aluminium-Mittelteilen)
ODER
- 4 Muttern (112, Modelle mit Kunststoff-Mittelteilen)

Luftventil-Erweiterungssatz

AUxA	24K224
-------------	--------

Der Satz enthält die folgenden Teile:

- 2 Luftventil-Endkappen
- 2 O-Ringe (206)
- 2 O-Ringe
- 2 Sicherungsringe (210)

Luftventil-Endkappen (⊕)

AxxA, A01B oder A01D	24A361
A01E	24D734
C01A, C01B oder C01D	24C053
P01A, P01B oder P01D	24C053
A01C	24A363
AC1A	25M285
C01C	24C054
P01C	24C054

Standard oder Impulszähler (ohne

Durchlaufschutz-Spule) enthalten:

- 2 Endkappen (207)
- 2 Halteringe (210)
- 2 O-Ringe (206)

Sätze DataTrak (Modelle mit Durchlaufschutz-Spule)

enthalten:

- 1 Standard Endkappe (207)
- 1 Endkappe mit Öffnung (217)
- 2 Halteringe (210)
- 2 O-Ringe (206)
- Magnetventil-Auslösungsdrucktaste (218)
- O-Ring für die Drucktaste (219)

Luft-Fernsteuerung Umrüstsätze

Axxx	24D037
Cxxx	24D039
Pxxx	24D038

Die Sätze enthalten:

- 1 Luftventil-Baugruppe (2) mit Drossel
- 1 Dichtung Luftventil (108)
- 4 Schrauben (109, Modelle mit Aluminium-Mittelteilen)
ODER
- 4 Muttern (112, Modelle mit Kunststoff-Mittelteilen)
- 2 Fernsteuerungs-Einsätze

Impulszähler-Sätze

Axxx	24B798
Cxxx oder Pxxx	24B796

Der Satz enthält die folgenden Teile:

- Reedschalter Modul (220)
- Befestigungsschraube

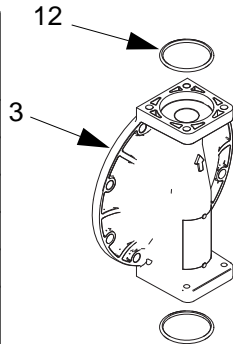
Materialdeckel und Verteiler

Beispiel einer Konfigurationsnummer: 1050A-PA01AA1SSBNBPT

1050	A	P	A01A	A1	SS	BN	BN	PT
Pumpengröße	Material des benetzten Bereichs	Antriebskennzeichnung	Mittelteil und Luftventil	Materialdeckel und Verteiler	Sitze	Kugeln	Membranen	Verteiler-O-Ringe

Materialabdeckungs-Sätze

A1, A2	24B653
C1, C2	24C051
H1, H2	24D347
P1, P2	24C050
F1, F2	24C052
S1, S2, S5-1, S5-2	24C061



Die Sätze enthalten:

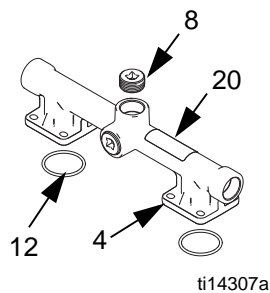
- 1 Materialabdeckung (3)
- 4 O-Ringe PTFE (12)

Sätze für Aluminium-Auslassverteiler

A1	24B649
A2	24B650

Die Sätze enthalten:

- 1 Auslass-Verteiler (4)
- 3 Rohrstopfen (8)
- 4 O-Ringe PTFE (12)
- 1 Warnaufkleber (20▲)

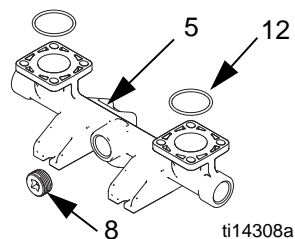


Sätze für Aluminium-Einlassverteiler

A1	24B651
A2	24B652

Die Sätze enthalten:

- 1 Einlassverteiler (5)
- 3 Rohrstopfen (8)
- 4 O-Ringe PTFE (12)

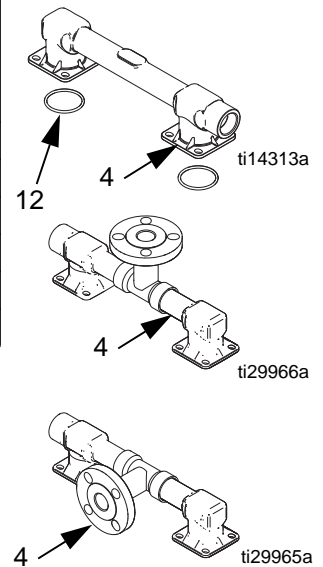


Sätze für Nirosta- und Edelstahl-Auslassverteiler

H1	24D343*
H2	24D344*
S1	24C057*
S2	24C058*
S5-1	25C303
S5-2	25C302

*Die Sätze enthalten:

- 1 Auslass-Verteiler (4)
- 4 O-Ringe PTFE (12)
- 1 Warnaufkleber (20▲)

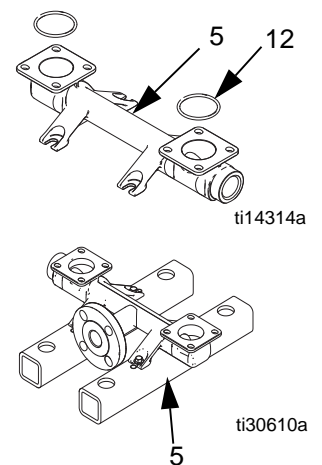


Sätze für Nirosta- und Edelstahl-Einlassverteiler

H1	24D345*
H2	24D346*
S1	24C059*
S2	24C060*
S5-1, S5-2	25C301

*Die Sätze enthalten:

- 1 Einlassverteiler (5)
- 4 O-Ringe PTFE (12)

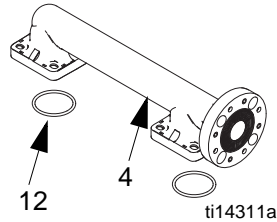
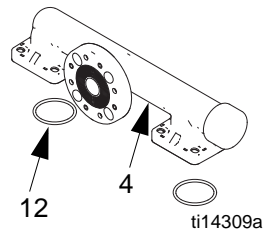


Sätze für Auslassverteiler aus Kunststoff

C1	24C039
C2	24C042
P1	24C038
P2	24C041
F1	24C040
F2	24C043

Die Sätze enthalten:

- 1 Auslass-Verteiler (4)
- 4 O-Ringe PTFE (12)
- 1 Warnaufkleber (20▲)

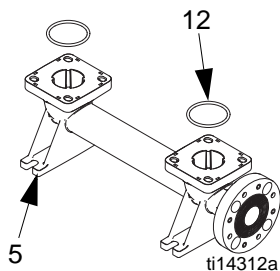
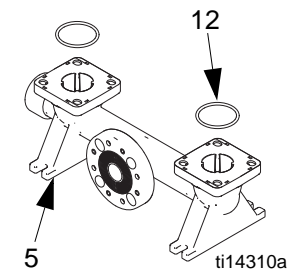


Sätze für Einlassverteiler aus Kunststoff

C1	24C045
C2	24C048
P1	24C044
P2	24C047
F1	24C046
F2	24C049

Die Sätze enthalten:

- 1 Einlassverteiler (5)
- 4 O-Ringe PTFE (12)



▲ Zusätzliche Warnschilder, Schilder, Aufkleber und Karten sind kostenlos erhältlich.

Satz 24B910, Druckentlastungsventil Nur für Modelle für Brennstoffstoffausgabe

Der Satz enthält die folgenden Teile:

- 1 Ventil, 3/8 NPTF (9)

HINWEIS: Siehe Seite 32 für Verteiler-O-Ringe (12).

Halterungen für Verteiler (Pos. 9)

Verteilerhalterungssätze	Beschreibung der Halterung	St.
A1, A2	24B654 Schraube, Sechskant, Stahl, M8 x 25	8
C1, C2, P1, P2, F1, F2	24C056 SCHRAUBE, Scheibenkopf, M8 x 32, Edelstahl, inkl. Muttern	8
S1, S2, S5-x, H1, H2 mit beliebigem Mittelteil (Axxx, Cxxx, oder Pxxx)	24C064 Schraube, Sechskant, M8 x 20, Edelstahl, inkl. Muttern	8

Halterungen für die Materialabdeckung (Pos. 7)

Halterungssätze für die Materialabdeckung	Beschreibung	St.
A1, A2	24B654 Schraube, Sechskant, Stahl, M8 x 25	8
C1, C2, P1, P2, F1, F2	24C055 SCHRAUBE, Scheibenkopf, M8 x 45, Edelstahl, inkl. Muttern	8
S1, S2, S5-x, H1, H2 Mittelteil aus Aluminium (Axxx)	24C063 Schraube, Scheibenkopf, M8 x 25, Edelstahl	8
S1, S2, S5-x, H1, H2 Mittelteil aus Kunststoff (Cxxx oder Pxxx)	24C056 SCHRAUBE, Scheibenkopf, M8 x 32, Edelstahl, inkl. Muttern	8

Sitze und Rückschlagkugel

Beispiel einer Konfigurationsnummer: 1050A-PA01AA1SSBNBNPT

1050	A	P	A01A	A1	SS	BN	BN	PT
Pumpengröße	Material des benetzten Bereichs	Antriebskennzeichnung	Mittelteil und Luftventil	Materialdeckel und Verteiler	Sitze	Kugeln	Membranen	Verteiler-O-Ringe

Sitz-Sätze	
AC	24B630
AL	24B631
BN (keine O-Ringe)	24B632
FK (keine O-Ringe)	24B638
GE	24B633
PP	24B635
PV	24C721
SP	24B636
SS	24B637 (Metallpumpen)
	25C818 (Kunststoffpumpen)
TP (keine O-Ringe)	24B634

Die Sätze enthalten:

- 4 Sitze, Material angegeben in der Tabelle (10)
- 8 O-Ringe, PTFE, enthalten, es sei denn, in der Tabelle ist vermerkt: "keine O-Ringe" (12)

HINWEIS: Einige Sätze könnten für Ihr Modell nicht erhältlich sein. Verwenden Sie den Konfigurationsassistenten auf www.graco.com oder sprechen Sie mit Ihrem Händler.

Rückschlagkugel-Sätze	
AC	24B639
BN	24B640
CR	24B643
CW	24B644
FK	24B648
GE	24B641
PT	24B645
SP	24B646
SS	24B647
TP	24B642

Die Sätze enthalten:

- 4 Kugeln, Material in der Tabelle angegeben (11)
- 8 O-Ringe; PTFE (12)

HINWEIS: Einige Sätze könnten für Ihr Modell nicht erhältlich sein. Verwenden Sie den Konfigurationsassistenten auf www.graco.com oder sprechen Sie mit Ihrem Händler.

Membranen

Beispiel einer Konfigurationsnummer: 1050A-PA01AA1SSBNBNPT

1050	A	P	A01A	A1	SS	BN	BN	PT
Pumpengröße	Material des benetzten Bereichs	Antriebskennzeichnung	Mittelteil und Luftventil	Materialdeckel und Verteiler	Sitze	Kugeln	Membranen	Verteiler-O-Ringe

HINWEIS: Einige Sätze könnten für Ihr Modell nicht erhältlich sein. Verwenden Sie den Konfigurierungsassistenten auf www.graco.com oder sprechen Sie mit Ihrem Händler.

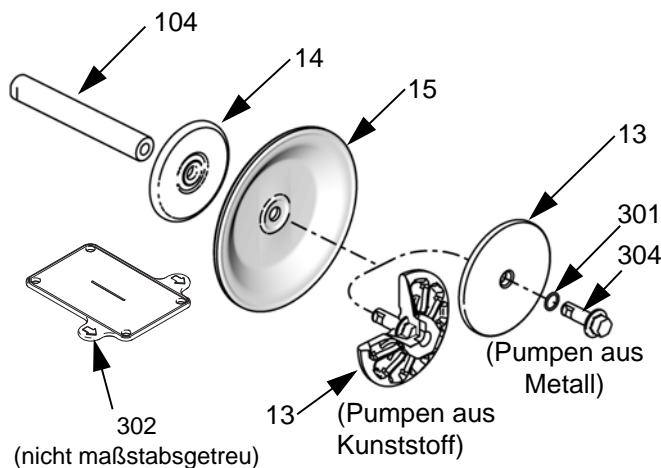
Standard-Membransätze

BN	24B622
FK	24B629
GE	24B623
SP	24B628
TP	24B624

Die Sätze enthalten:

- 8 O-Ringe; PTFE (12)
- 2 Membrane (15, Werkstoff in Tabelle angegeben)
- 2 O-Ringe für die Schraube (301, nur in Metall-Pumpen verwendet)
- 1 Einbauwerkzeug für Membranen (302)

HINWEIS: Materialplatten (13, 14) und Membranwellenschrauben (304) sind separat erhältlich. Siehe Seite 30. Die Welle (104) ist Bestandteil des Satzes 24B621, Mittelteil-Erweiterungssatz.



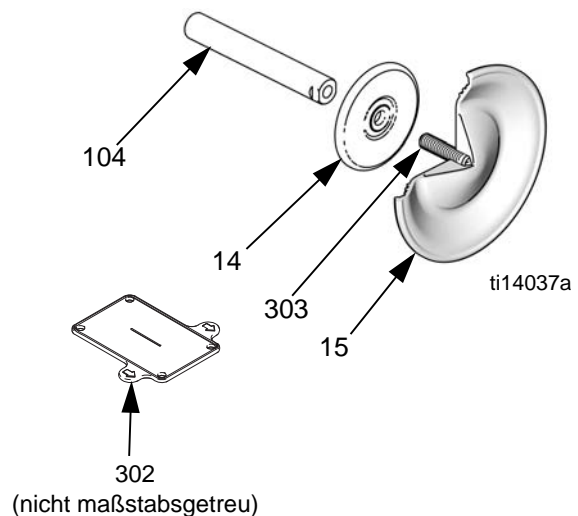
Sätze für umspritzte Membrane

CO	24B625
PO	24B626

Die Sätze enthalten:

- 8 O-Ringe; PTFE (12)
- 2 umspritzte Membranen (15), Werkstoff in Tabelle angegeben.
- 2 Membran-Einstellschrauben, Edelstahl (303)
- 1 Einbauwerkzeug für Membranen (302)

HINWEIS: Materialplatten (14) sind separat erhältlich. Siehe Seite 30. Die Welle (104) ist Bestandteil des Satzes 24B621, Mittelteil-Erweiterungssatz.



Membranen (Forts.)

Beispiel einer Konfigurationsnummer: 1050A-PA01AA1SSBNBNPT

1050	A	P	A01A	A1	SS	BN	BN	PT
Pumpengröße	Material des benetzten Bereichs	Antriebskennzeichnung	Mittelteil und Luftventil	Materialdeckel und Verteiler	Sitze	Kugeln	Membranen	Verteiler-O-Ringe

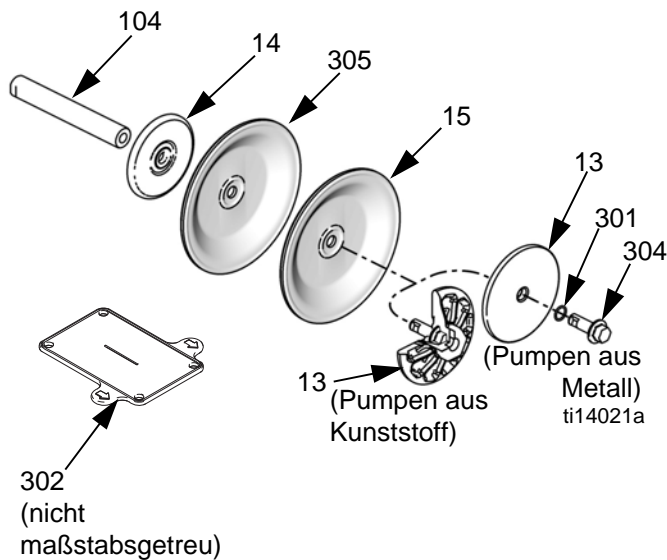
Sätze für zweiteilige Membrane

PT	24B627
PS	24F926

Die Sätze enthalten:

- 8 O-Ringe; PTFE (12)
- 2 Membranen, PTFE (15)
- 2 Zusatz-Membranen (305, Material in der Tabelle angegeben)
- 2 O-Ringe für die Schraube (301, nur in Metall-Pumpen verwendet)
- 1 Einbauwerkzeug für Membranen (302)

HINWEIS: Materialplatten (13, 14) und Membranwellenschrauben (304) sind separat erhältlich. Siehe Seite 30. Die Welle (104) ist Bestandteil des Satzes 24B621, Mittelteil-Erweiterungssatz.



Sätze für Luft- und Materialplatte

1050A	24C035
1050C	24C036
1050H	24D342
1050P	24C036
1050F	24C037
1050S	24C062

Sätze für Pumpen aus **Aluminium-, Nirosta- und Edelstahl** enthalten:

- luftseitige Membranplatte (14)
- materialeitige Membranplatte (13)
- O-Ring (301)
- Schraube (304)

Sätze für Pumpen aus **Polypropylen, leitendem Polypropylen** und **PVDF** enthalten:

- luftseitige Membranplatte (14)
- materialeitige Membranplatte (13, einschließlich Schraube)

Membranwellenschraube (Metall-Pumpen)

Satz 24C099 enthält:

- 1 Schraube, Edelstahl, M12 x 35 (304)
- 1 O-Ring (301)

Sitz-, Rückschlagventilkugel- und Membranensatz

Beispiel einer Konfigurationsnummer: 1050A-PA01AA1SSBNBNPT

1050	A	P	A01A	A1	SS	BN	BN	PT
Pumpengröße	Material des benetzten Bereichs	Antriebskennzeichnung	Mittelteil und Luftventil	Materialdeckel und Verteiler	Sitze	Kugeln	Membranen	Verteiler-O-Ringe

Satz	Teile	St.
25A855 (PP, PT, PT)	KUGEL, PTFE	4
	SITZ, Polypropylen	4
	MEMBRANE, PTFE	2
	MEMBRANE, EPDM	2
	KLEBSTOFF	1
	O-RING, PTFE	8
	O-RING, PTFE	2
	WERKZEUG, Montage-	1
SS, PT, PT	KUGEL, PTFE	4
	SITZ, Edelstahl	4
25A856 (Metallpumpen)	MEMBRANE, PTFE	2
	MEMBRANE, EPDM	2
25C819 (Kunststoffpumpen)	KLEBSTOFF	1
	O-RING, PTFE	8
	O-RING, PTFE	2
	WERKZEUG, Montage-	1
25A857 (TP, AC, TP)	KUGEL, Acetal	4
	SITZ, TPE	4
	MEMBRANE, TPE	2
	KLEBSTOFF	1
	O-RING, PTFE	2
	WERKZEUG, Montage-	1
25A858 (GE, GE, GE)	KUGEL, Geolast	4
	SITZ, Geolast	4
	MEMBRAN, Geolast	2
	KLEBSTOFF	1
	O-RING, PTFE	8
	O-RING, PTFE	2
	WERKZEUG, Montage-	1
25A859 (PP, SP, SP)	KUGEL, Santoprene	4
	SITZ, Polypropylen	4
	MEMBRAN, Santoprene	2
	KLEBSTOFF	1
	O-RING, PTFE	8
	O-RING, PTFE	2
	WERKZEUG, Montage-	1
25A860 (PV, PT, PT)	KUGEL, PTFE	4
	SITZ, PVDF	4
	MEMBRANE, PTFE	2
	MEMBRANE, EPDM	2
	KLEBSTOFF	1
	O-RING, PTFE	8
	O-RING, PTFE	2
	WERKZEUG, Montage-	1

Satz	Teile	St.
25A861 (FK, FK, FK)	KUGEL, Fluorelastomer	4
	SITZ, Fluorelastomer	4
	MEMBRANE, Fluorelastomer	2
	KLEBSTOFF	1
	O-RING, PTFE	2
	WERKZEUG, Montage-	1
SS, SS, PT	KUGEL, EST	4
	SITZ, Edelstahl	4
25A862 (Metallpumpen)	MEMBRANE, PTFE	2
	MEMBRANE, EPDM	2
25C820 (Kunststoffpumpen)	KLEBSTOFF	1
	O-RING, PTFE	8
	O-RING, PTFE	2
25A863 (SP, SP, SP)	WERKZEUG, Montage-	1
	KUGEL, Santoprene	4
	SITZ, Santoprene	4
	MEMBRAN, Santoprene	2
	KLEBSTOFF	1
	O-RING, PTFE	8
O-RING, PTFE	2	
WERKZEUG, Montage-	1	

Verteiler-O-Ringe

Beispiel einer Konfigurationsnummer: 1050A-PA01AA1SSBNBNPT

1050	A	P	A01A	A1	SS	BN	BN	PT
Pumpengröße	Material des benetzten Bereichs	Antriebskennzeichnung	Mittelteil und Luftventil	Materialdeckel und Verteiler	Sitze	Kugeln	Membranen	Verteiler-O-Ringe

O-Ring	Satz	St.
PT	24B655	8
--	Modell enthält keine O-Ringe	0

Der Satz enthält die folgenden Teile:

- 8 O-Ringe; PTFE (12)

DataTrak

HINWEIS: Siehe DataTrak-Handbuch 313840 zu allen Informationen über Teilenummern und Sätze von DataTrak, einschließlich des Reed-Schalters und des Magnetventils.

Zubehör

Druckentlastungssatz für Materialdruck 238428 (für Aluminium-Pumpen)

Enthält Rohrbuchsen, Schlauchadapter, Entlastungsventile und Leitungen.

Druckentlastungssatz für Materialdruck 112119 (für Kunststoff-Pumpen)

Enthält Material-Druckentlastungsventil.

Satz für die Wandmontage 24C637

Enthält Bügel, 4 Dämpfer, 8 Unterlegscheiben und 8 Klemmmuttern.

Wandhalterung-Puffersatz 24E769

Enthält 4 Dämpfer.

Regulierfuß Montagesatz 236452

Enthält Unterlegscheiben, Muttern und Regulierfuß.

Erdungskabel-Satz 238909

Beinhaltet Erdungskabel und Klemme.

Luftreglersatz 246946

Enthält 1/4" NPT Luftfilter/Regler mit 40 µm Filterelement und Luftdruckanzeige.

Luftreglersatz 246947

Enthält 1/2" NPT Luftfilter/Regler mit 40 µm Filterelement und Luftdruckanzeige.

Standard Kits für Rohrflansche

239005 - Polypropylen

239008 - Edelstahl

239009 - PVDF

Jeder Satz beinhaltet Rohrflansche mit NPT-Gewinde, eine PTFE Dichtung, Schrauben, Federscheiben, Unterlegscheiben und Muttern.

Optionaler Schalldämpfer

Teile-Nr. 102656, 3/4" NPT; Aluminium.

Technische Angaben

Zulässiger Betriebsüberdruck	0,86 MPa (8,6 bar; 125 psi)
Luftdruck-Betriebsbereich	0,14-0,86 MPa (1,4-8,6 bar; 20-125 psi)
Materialfördervolumen pro Doppelhub	0,64 Liter (0,17 Gallonen)
Druckluftverbrauch bei 0,48 MPa (4,8 bar; 70 psi), 20 g/min (76 l/min)	25 scfm
Maximale Werte mit Wasser als Medium und eingetauchter Einlassöffnung bei Raumtemperatur:	
Maximaler Luftverbrauch	67 scfm
Förderleistung bei freiem Durchfluss	50 g/min / (189 l/min)
Maximale Pumpenleistung	280 DH/min
Maximale Saughöhe (ist stark abhängig von der Auswahl von Kugel/Sitz und Verschleiß, Betriebsdrehzahl, Materialeigenschaften und sonstigen Variablen)	4,9 m (16 ft) trocken, 8,8 m (29 ft) feucht
Maximale Korngröße	3,2 mm (1/8")
Empfohlene Zyklusrate für Dauerbetrieb	93 - 140 DH/Min.
Empfohlene Zyklusrate für Zirkulationssysteme	20 DH/min
Schallpegel*	
bei 0,48 MPa (4,8 bar; 70 psi) und 50 DH/min	78 dBa
bei 0,7 MPa, (7,0 bar; 100 psi) und Gesamtdurchflussmenge	90 dBa
Schalldruck**	
bei 0,48 MPa (4,8 bar; 70 psi) und 50 DH/min	84 dBa
bei 0,7 MPa, (7,0 bar; 100 psi) und Gesamtdurchflussmenge	96 dBa
Materialtemperaturbereich	siehe Seite 35
Größe der Lufteinlassöffnung	1/2 NPT(f)
Größe der Materialeinlassöffnung	1" NPT(f) oder 1" BSPT
Aluminium (1050A), Nirosa (1050H) oder Edelstahl (1050S)	1 Zoll Flansch mit ebener Dichtfläche
Leitfähiges Poly (1050C), Polypropylen (1050P) oder PVDF (1050F)	ANSI/DIN
Größe der Materialauslassöffnung	1" NPT(f) oder 1" BSPT
Aluminium (1050A), Nirosa (1050H) oder Edelstahl (1050S)	1 Zoll Flansch mit ebener Dichtfläche
Leitfähiges Poly (1050C), Polypropylen (1050P) oder PVDF (1050F)	ANSI/DIN
Gewicht	
Aluminium (1050A)	10,5 kg (23 lb)
Leitendes Polypropylen (1050C) und Polypropylen (1050P)	8,2 kg (18 lb)
Nirosa	18,6 kg (41 lb)
PVDF (1050F)	11,8 kg (26 lb)
Edelstahl (1050S)	
mit leitfähigem Polypropylen Mittelteil	16,5 kg (36,3 lb)
mit Polypropylen Mittelteil	16,9 kg (37,3 lb)
mit Aluminium-Mittelteil	18,8 kg (41,4 lb)
mit Aluminium-Mittelteil und Mittelstück-Verteileröffnungen aus Edelstahl	27,4 kg (60,4 lb)
Benetzte Teile umfassen den/die Werkstoff(e) für Sitze, Kugeln und Membrane-Ausführungen sowie die Konstruktionswerkstoffe der Pumpe	
1050A	Aluminium
1050H	Nirosa
1050C und 1050P	Polypropylen
1050F	PVDF
1050S	Edelstahl

Technische Angaben

Nicht benetzte äußere Teile

Aluminium (1050A)	Aluminium, beschichteter Kohlenstoffstahl
Nirosta (1050H)	Nirosta, Edelstahl, Polypropylen oder Aluminium (sofern im Mittelteil verwendet)
Kunststoff (1050P, 1050C und 1050F)	Edelstahl, Polypropylen
Edelstahl (1050S)	Edelstahl, Polypropylen oder Aluminium (sofern im Mittelteil verwendet)

Referenzinformationen

Maximale Lagerzeit (je nach Bedingungen unterschiedlich)	2 Jahre
Maximale Lebensdauer (je nach Betriebs- und Wartungsbedingungen unterschiedlich)	10 Jahre
Leistungsfaktor (je nach Pumpenkonfiguration, Betriebsparametern und Material unterschiedlich)	1,61 gal. Luftverbrauch/1 gal. Material gepumpt bei 70 psi (1,61 Liter Luftverbrauch/1 Liter Material gepumpt bei 4,8 bar)

* Schallpegel gemessen nach ISO-9614-2.

** Lärmdruck gemessen im Abstand von 1 m (3,28 ft) zum Gerät.

Alle Warenzeichen, die in diesen Anleitungen verwendet wurden, sind Eigentum der entsprechenden Inhaber.

Materialtemperaturbereich

ACHTUNG

Temperaturgrenzen beziehen sich ausschließlich auf mechanische Belastungen. Bestimmte Chemikalien können den Betriebstemperaturbereich des Materials weiter einschränken. Den Temperaturbereich der am meisten belasteten, benetzten Komponente einhalten. Betrieb bei einer für die Komponenten der Pumpe zu hohen oder zu niedrigen Materialtemperatur kann dazu führen, dass die Geräte schwer beschädigt werden.

Material von Membrane/Kugel/Sitz	Materialtemperaturbereich					
	Pumpen aus Aluminium, Nirosta oder Edelstahl		Pumpen aus Polypropylen oder leitfähigem Polypropylen		PVDF-Pumpen	
	Fahrenheit	Celsius	Fahrenheit	Celsius	Fahrenheit	Celsius
Acetal (AC)	10° bis 180°F	-12° bis 82°C	32° bis 150°F	0° bis 66°C	10° bis 180°F	-12° bis 82°C
Buna-N (BN)	10° bis 180°F	-12° bis 82°C	32° bis 150°F	0° bis 66°C	10° bis 180°F	-12° bis 82°C
FKM Fluoroelastomer (FK)*	-40° bis 275°F	-40° bis 135°C	32° bis 150°F	0° bis 66°C	10° bis 225°F	-12° bis 107°C
Geolast® (GE)	-40° bis 150°F	-40° bis 66°C	32° bis 150°F	0° bis 66°C	10° bis 150°F	-12° bis 66°C
Mit Polychloropren umspritzte Membrane (CO) oder Rückschlagkugeln aus Polychloropren (CR oder CW)	0° bis 180°F	-18° bis 82°C	32° bis 150°F	0° bis 66°C	10° bis 180°F	-12° bis 82°C
Polypropylene (PP)	32° bis 150°F	0° bis 66°C	32° bis 150°F	0° bis 66°C	32° bis 150°F	0° bis 66°C
PTFE übergossene Membrane (PO)	40° bis 180°F	4,0° bis 82°C	40° bis 150°F	4° bis 66°C	40° bis 180°F	4,0° bis 82°C
PTFE Rückschlagkugeln oder zweiteilige PTFE/EPDM Membrane (PT)	40° bis 220°F	4° bis 104°C	40° bis 150°F	4° bis 66°C	40° bis 220°F	4° bis 104°C
PVDF (PV)	10° bis 225°F	-12° bis 107°C	32° bis 150°F	0° bis 66°C	10° bis 225°F	-12° bis 107°C
Santoprene® (SP)	-40° bis 180°F	-40° bis 82°C	32° bis 150°F	0° bis 66°C	10° bis 180°F	-12° bis 82°C
TPE (TP)	-20° bis 150°F	-29° bis 66°C	32° bis 150°F	0° bis 66°C	10° bis 150°F	-12° bis 66°C

* Die genannte Maximaltemperatur richtet sich nach dem ATEX-Standard für die Temperaturklasse T4. Wenn Sie die Pumpe in einer nicht explosiven Umgebung betreiben, beträgt die maximale Materialtemperatur für FKM Fluoroelastomer in Aluminium- oder Edelstahl-Pumpen 160°C (320°F).

Graco-Standardgarantie für Husky Pumpen

Graco garantiert, dass alle in diesem Dokument erwähnten Geräte, die von Graco hergestellt worden sind und den Namen Graco tragen, zum Zeitpunkt des Verkaufs an den Erstkäufer frei von Material- und Verarbeitungsfehlern sind. Mit Ausnahme einer speziellen, erweiterten oder eingeschränkten Garantie, die von Graco bekannt gegeben wurde, garantiert Graco für eine Dauer von zwölf Monate ab Kaufdatum die Reparatur oder den Austausch jedes Teiles, das von Graco als defekt anerkannt wird. Diese Garantie gilt nur dann, wenn das Gerät in Übereinstimmung mit den schriftlichen Graco-Empfehlungen installiert, betrieben und gewartet wurde.

Diese Garantie erstreckt sich nicht auf allgemeinen Verschleiß, Fehlfunktionen, Beschädigungen oder Verschleiß aufgrund fehlerhafter Installation, falscher Anwendung, Abrieb, Korrosion, inadäquater oder falscher Wartung, Fahrlässigkeit, Unfall, Durchführung unerlaubter Veränderungen oder Einbau von Teilen, die keine Originalteile von Graco sind, und Graco kann für derartige Fehlfunktionen, Beschädigungen oder Verschleiß nicht haftbar gemacht werden. Ebenso wenig kann Graco für Fehlfunktionen, Beschädigungen oder Verschleiß aufgrund einer Unverträglichkeit von Graco-Geräten mit Strukturen, Zubehörteilen, Geräten oder Materialien anderer Hersteller oder durch falsche Bauweise, Herstellung, Installation, Betrieb oder Wartung von Strukturen, Zubehörteilen, Geräten oder Materialien anderer Hersteller haftbar gemacht werden.

Diese Garantie gilt unter der Bedingung, dass das Gerät, für welches die Garantieleistungen beansprucht werden, kostenfrei an einen autorisierten Graco-Vertragshändler geschickt wird, um den behaupteten Schaden bestätigen zu lassen. Wird der angegebene Schaden bestätigt, so wird jedes schadhafte Teil von Graco kostenlos repariert oder ausgetauscht. Das Gerät wird frachtfrei an den Originalkäufer zurückgesandt. Sollte sich bei der Überprüfung des Geräts kein Material- oder Verarbeitungsfehler nachweisen lassen, so werden die Reparaturen zu einem angemessenen Preis durchgeführt, der die Kosten für Ersatzteile, Arbeit und Transport enthalten kann.

DIESE GARANTIE HAT AUSSCHLIESSENDE GÜLTIGKEIT UND GILT ANSTELLE VON JEDLICHEN ANDEREN GARANTIEN, SEIEN SIE AUSDRÜCKLICH ODER IMPLIZIT, UND ZWAR EINSCHLIESSLICH, JEDOCH NICHT AUSSCHLIESSLICH, DER GARANTIE, DASS DIE WAREN VON DURCHSCHNITTLICHER QUALITÄT UND FÜR DEN NORMALEN GEBRAUCH SOWIE FÜR EINEN BESTIMMTEN ZWECK GEEIGNET SIND.

Graco's einzige Verpflichtung sowie das einzige Rechtsmittel des Käufers bei Nichteinhaltung der Garantieplichten ergeben sich aus dem oben Dargelegten. Der Käufer erkennt an, dass kein anderes Rechtsmittel (einschließlich, jedoch nicht ausschließlich Schadenersatzforderungen für Gewinnverluste, nicht zustande gekommene Verkaufsabschlüsse, Personen- oder Sachschäden oder andere Folgeschäden) zulässig ist. Eine Vernachlässigung der Garantiepflicht muss innerhalb von zwei (2) Jahren ab Kaufdatum geltend gemacht werden.

GRACO GIBT KEINERLEI GARANTIEN – WEDER EXPLIZIT NOCH IMPLIZIT – IM HINBLICK AUF DIE MARKTFÄHIGKEIT UND EIGNUNG FÜR EINEN BESTIMMTEN ZWECK DER ZUBEHÖRTEILE, GERÄTE, MATERIALIEN ODER KOMPONENTEN AB, DIE VON GRACO VERKAUFT, NICHT ABER VON GRACO HERGESTELLT WERDEN. Diese von Graco verkauften, aber nicht von Graco hergestellten Teile (wie zum Beispiel Elektromotoren, Schalter, Schläuche usw.) unterliegen den Garantieleistungen der jeweiligen Hersteller. Graco unterstützt die Käufer bei der Geltendmachung eventueller Garantieansprüche nach Maßgabe.

Auf keinen Fall kann Graco für indirekte, beiläufig entstandene, spezielle oder Folgeschäden haftbar gemacht werden, die sich aus der Lieferung von Geräten durch Graco unter diesen Bestimmungen ergeben, oder der Lieferung, Leistung oder Verwendung irgendwelcher Produkte oder anderer Güter, die unter diesen Bestimmungen verkauft werden, sei es aufgrund eines Vertragsbruches, eines Garantiebruches, einer Fahrlässigkeit von Graco oder Sonstigem.

Informationen über Graco

Für die neuesten Informationen zu Produkten von Graco besuchen Sie bitte www.graco.com.

Für Informationen zu Patenten siehe www.graco.com/patents.

FÜR EINE BESTELLUNG nehmen Sie bitte Kontakt mit Ihrem Graco-Vertriebspartner auf, oder rufen Sie uns an, um den Standort eines Vertriebspartners in Ihrer Nähe zu erfahren.

Telefon: 612-623-6921 **oder gebührenfrei unter:** 1-800-328-0211 **Fax:** 612-378-3505

Alle in diesem Dokument enthaltenen schriftlichen Angaben und Abbildungen stellen die neuesten Produktinformationen dar, die zum Zeitpunkt der Veröffentlichung verfügbar waren.

Graco behält sich das Recht vor, jederzeit ohne Vorankündigung Änderungen vorzunehmen.

Übersetzung der Originalbetriebsanleitung. This manual contains German. MM 313435

Graco Headquarters: Minneapolis
International Offices: Belgium, China, Japan, Korea

GRACO INC. AND SUBSIDIARIES • P.O. BOX 1441 • MINNEAPOLIS MN 55440-1441 • USA

Copyright 2009, Graco Inc. Alle Produktionsstandorte von Graco sind zertifiziert nach ISO 9001.

www.graco.com

Ausgabe ZAF - September 2018