

## 24G621 Regulator prędkości mieszalnika

3A2008E  
PL

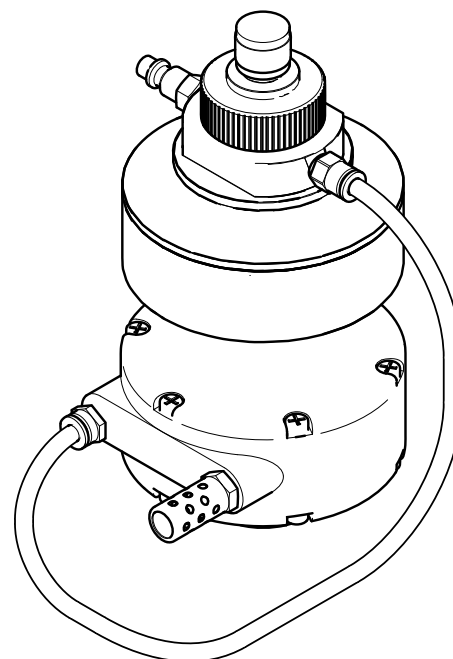
Zestaw umożliwiający regulację i utrzymywanie stałej prędkości mieszalnika pneumatycznego.  
Wyłącznie do zastosowań profesjonalnych.



### Ważne instrukcje bezpieczeństwa

Prosimy zapoznać się ze wszystkimi ostrzeżeniami i zaleceniami zawartymi w niniejszej instrukcji oraz w instrukcji obsługi mieszalnika. Zachować niniejsze zalecenia.

*Zgłoszenia patentowe oczekujące na rejestrację*



TI17253a



# Contents

Montaż.....	3	Części zestawu 24G621.....	8
Eksploatacja.....	5	Dane techniczne.....	10
Rozwiązywanie problemów .....	6	Uwagi .....	11
Naprawa .....	7	Standardowa gwarancja firmy Graco.....	12

# Montaż

Regulator prędkości mieszalnika pasuje do następujących silników pneumatycznych firmy Graco:

## Silnik, nr części

101140

16A871

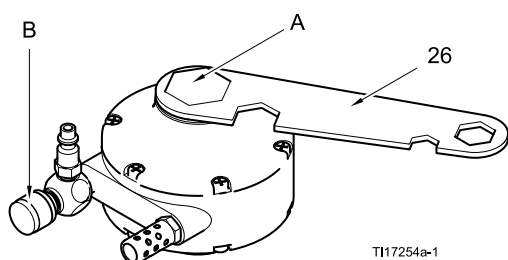
101388

111310

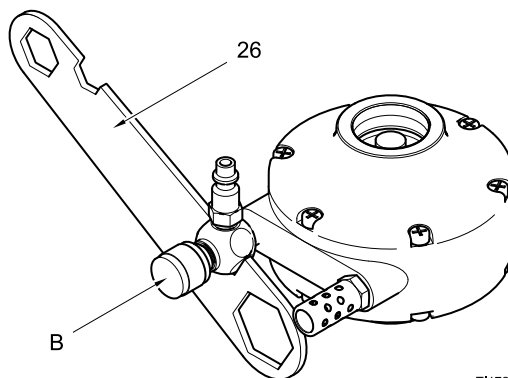
**UWAGA:** przed montażem należy upewnić się, że silnik pneumatyczny mieszalnika ma co najmniej 12,7 cm (5 cali) wolnej przestrzeni w poziomie oraz co najmniej 10,2 cm (4 cale) wolnej przestrzeni w pionie.

**UWAGA:** jeśli korzystasz ze smarownicy, zamontuj ją od strony dopływu powietrza regulatora prędkości.

1. Zdjąć pokrywę silnika (A) oraz zawór iglicowy (B) za pomocą klucza wielofunkcyjnego (26). Schować elementy w bezpiecznym miejscu; będą potrzebne, jeśli regulator prędkości zostanie w przyszłości zdjęty.

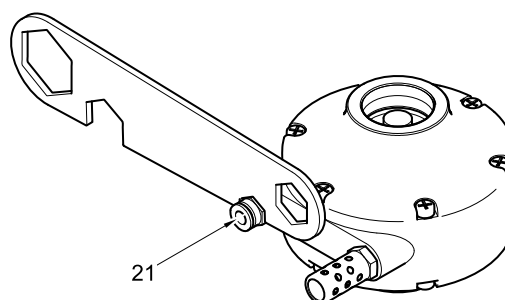


T117254a-1



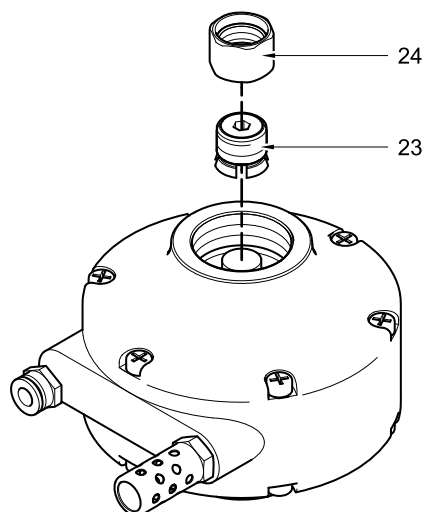
T117255a-1

2. Zamontować złączkę przewodu powietrza (21) w miejsce zaworu iglicowego.



T117256a-1

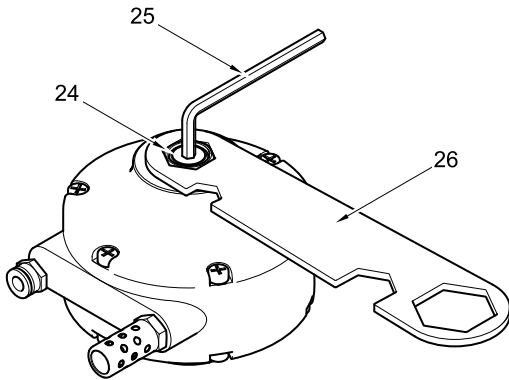
3. Przykręcić palcami nakrętkę zaciskową (24) do złączki kołnierzowej (23). Umieścić zespół złączek (23, 24) na odsłoniętym wale silnika pneumatycznego, złączką kołnierzową do dołu.



T117257a-1

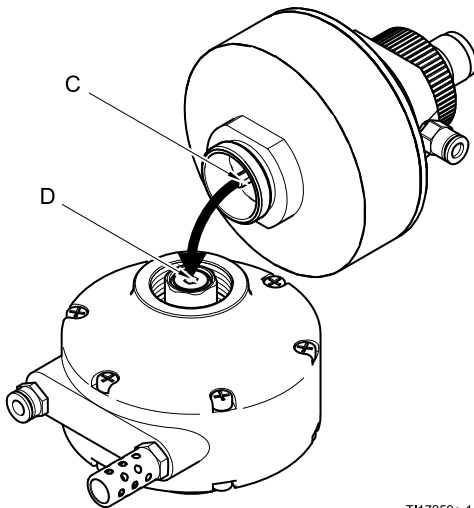
## Montaż

4. Za pomocą klucza imbusowego (25) i klucza wielofunkcyjnego (26) dokręcić nakrętkę zaciskową (24) przynajmniej na 1/8 obrotu. To zapewni mocne połączenie z wałem silnika.



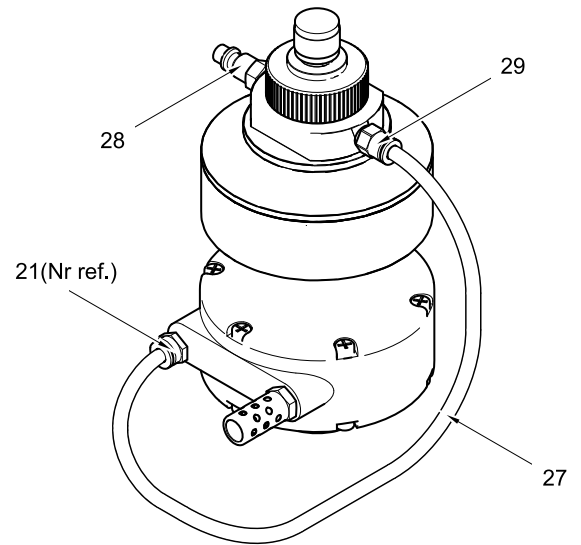
TI17258a-1

5. Upewnić się, że sześciokątna końcówka wału (C) znajduje się w gnieździe sześciokątnym (D) złączki kołnierzej. Przykręcić palcami podstawę regulatora prędkości do gwintów znajdujących się w górnej części silnika.



TI17259a-1

6. Podłączyć przewód powietrza (27) do złączki regulatora prędkości (29) i złączki silnika pneumatycznego (21).



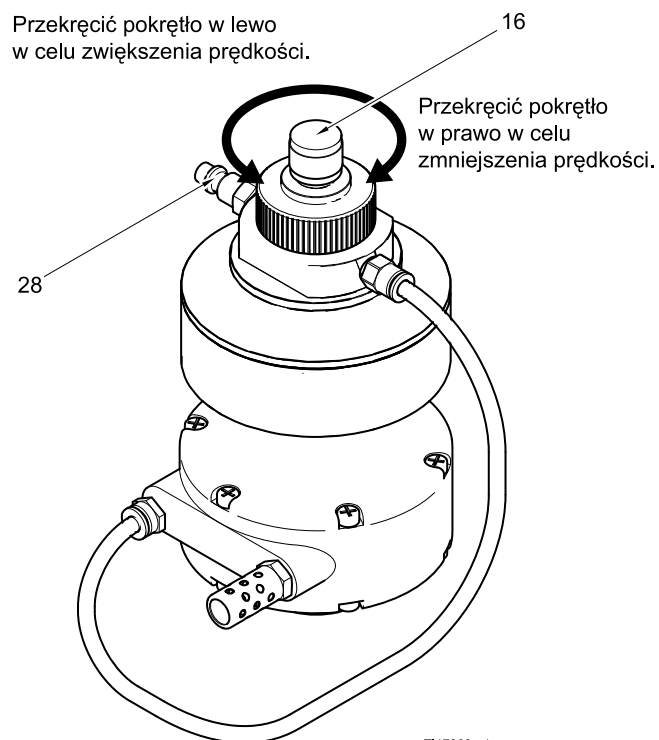
TI17253a-1

7. Wznówić używanie urządzenia. Podłączyć główny przewód powietrza do szybkozłączki (28) regulatora prędkości.

## Eksploatacja

Podłączyć główny przewód powietrza do szybkozłączki (28), znajdującej się na regulatorze prędkości. Nie przekraczać maksymalnego ciśnienia wlotowego powietrza 0,7 MPa, 7,0 bar (100 psi).

Ustawić prędkość mieszalnika za pomocą pokrętła (16), znajdującego się w górnej części regulatora. Przekręcić w kierunku przeciwnym do ruchu wskazówek zegara (na zewnątrz), aby zwiększyć prędkość mieszalnika. Przekręcić w kierunku zgodnym z ruchem wskazówek zegara (do wewnątrz), aby zmniejszyć prędkość mieszalnika. Gdy ustawiona zostanie pożądana prędkość, regulator prędkości utrzyma ją poprzez regulację przepływu powietrza w silniku pneumatycznym.



Aby wyłączyć mieszalnik, należy odłączyć dopływ powietrza lub użyć pokrętła regulującego prędkość, przekręcając je do końca w kierunku zgodnym z ruchem wskazówek zegara.

## Rozwiązywanie problemów

Problem	Rozwiązanie
Regulator prędkości nie dostosowuje się do zmian w obciążeniu lub wyłącza się zanim pokrętko (16) zostanie przekręcone do końca.	Usunąć iglicę (13). Nasmarować iglicę i pierścień uszczelniający (33) uniwersalnym smarem litowym.
Regulator prędkości nie utrzymuje stałej prędkości lub prędkość ulega ciągłym zmianom.	Wymienić iglicę (13), nasadkę u-cup (11) i pierścień uszczelniający (33), korzystając z zestawu naprawczego 24J886.
Po uruchomieniu silnik przez kilka sekund pracuje bardzo szybko zanim regulator prędkości go spowolni.	Upewnić się, czy nakrętka zaciskowa (24) i złączka kołnierzowa (23) są mocno przykręcone do wału silnika. <a href="#">Patrz: Montaż, page 3</a> .
Regulator prędkości nie odcina silnika pneumatycznego, gdy pokrętko przekręcone jest maksymalnie do dołu, lub prędkość nie może zostać zredukowana poprzez przekręcenie pokrętki w dół.	Wymienić iglicę (13), uszczelkę o-ring (18) i łożysko (20), korzystając z zestawu naprawczego 24J886.

# Naprawa

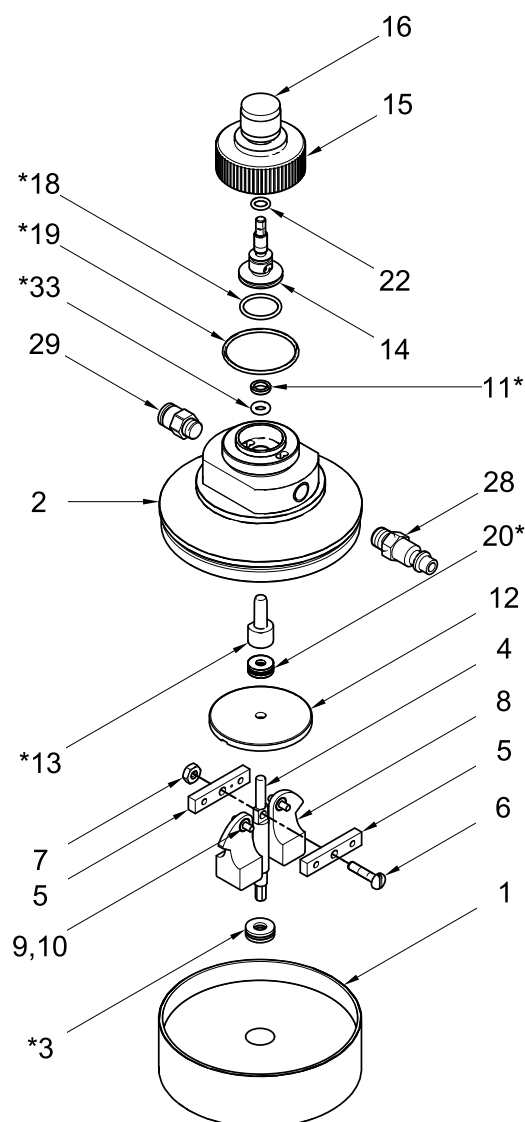
**UWAGA:** aby przeprowadzić naprawę mieszalnika, należy skorzystać z dołączonej do niego instrukcji.

**UWAGA:** dostępny jest zestaw naprawczy 24J886. Zestaw należy zamawiać oddzielnie. Części zestawu są oznaczone gwiazdką, na przykład (3\*). Aby uzyskać najlepsze wyniki, należy zastosować wszystkie części wchodzące w skład zestawu.

**UWAGA:** za każdym razem, gdy konieczna jest lubrykacja, należy stosować uniwersalny smar litowy. Nr części 111920.

1. Odłączyć główny przewód powietrza regulatora prędkości.
  2. Odkręcić rurkę (27) łączącą regulator prędkości z silnikiem pneumatycznym.
  3. Odkręcić nakrętkę regulującą (15) od górnej części obudowy (2). Przekręcić pokrętło (16) zgodnie z ruchem wskazówek zegara (do wewnątrz) do samego końca, aby uzyskać dostęp do pierścienia uszczelniającego (18), znajdującego się w dolnej części gniazda (14). Usunąć pierścień uszczelniający i założyć nowy pierścień uszczelniający (18\*). Nasmarować pierścień uszczelniający.
  4. Usunąć duży pierścień uszczelniający (19) z górnej części obudowy (2). Zamontować nowy pierścień uszczelniający (19\*). Nasmarować pierścień uszczelniający.
  5. Odkręcić górną część obudowy (2) od dolnej części obudowy (1). Z dolnej części może wypaść wał (4) oraz ramiona krzywki (8).
  6. Usunąć dwa zespoły łożysk kulkowych (3, 20) z wału (4). Założyć nowe zespoły łożysk kulkowych. Zamontować większy zespół łożyskowy (3) w dolnej części wału. Zamontować mniejszy zespół łożyskowy (20\*) w górnej części wału, nad dużą podkładką (12).
- UWAGA:** każdy zespół łożyskowy składa się z łożyska i dwóch podkładek. Przed montażem zespołu, należy jedną podkładkę umieścić nad łożyskiem, a drugą pod nim.
7. Wypchnąć iglicę (13) z górnej obudowy (2). Usunąć nasadkę u-cup (11) i pierścień uszczelniający (33) z górnej części obudowy. Nasmarować nowy pierścień uszczelniający (33\*) oraz nasadkę u-cup (11\*), a następnie zamontować je w górnej części obudowy. Krawędzie nasadki u-cup muszą być skierowane ku górze.
  8. Nasmarować nową iglicę (13\*) i zamontować ją w górnej części obudowy (2) od dołu. Płaska część iglicy musi łączyć się z odpowiadającą kształtem powierzchnią obudowy.
  9. Ramiona krzywki (8) muszą być ustawione w jednej linii z rowkiem znajdującym się w dolnej części dużej podkładki (12). Zamontować wał (4) oraz zespół ramion krzywki w dolnej części obudowy (1). Łożysko (3\*) musi być w pełni osadzone w gnieździe znajdującym się w obudowie.

10. Przykręcić górną część obudowy (2) do dolnej części obudowy (1).
11. Przekręcić pokrętło regulacyjne (16) do samego końca w kierunku przeciwnym do ruchu wskazówek zegara (na zewnątrz). Przykręcić nakrętkę regulacyjną (15) do górnej części obudowy (2).
12. Podłączyć przewód powietrza (27) do złączki regulatora prędkości (29) i złączki silnika pneumatycznego (21).
13. Wznović używanie urządzenia. Podłączyć główny przewód powietrza do szybkozłączki (28) regulatora prędkości.



ti17005a

# Części zestawu 24G621

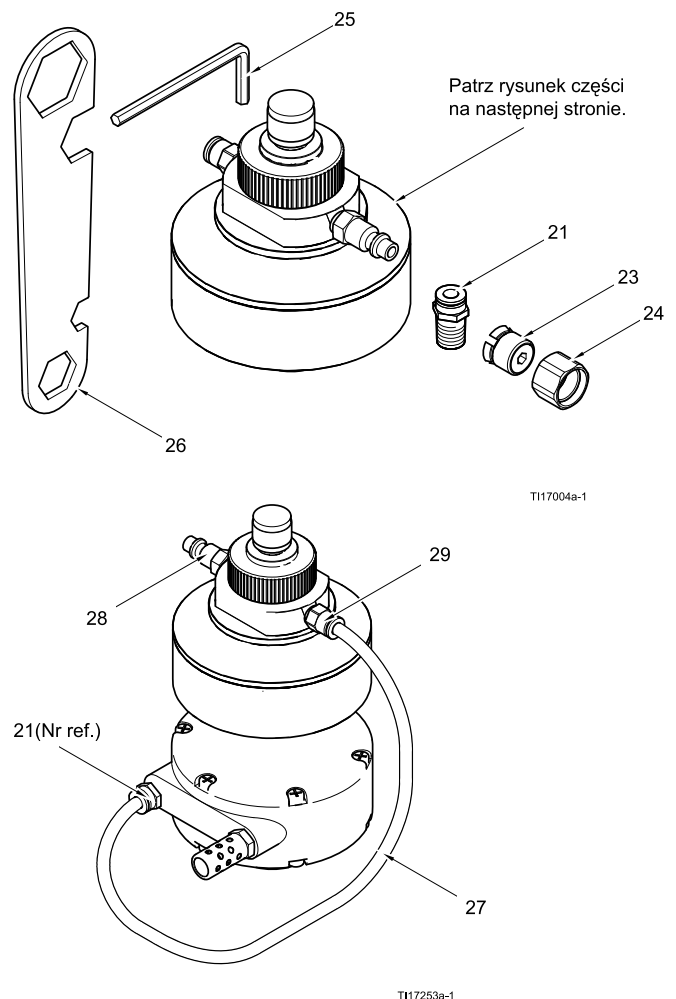
## Seria B

Zestaw zawiera wszystkie części potrzebne do montażu regulatora prędkości.

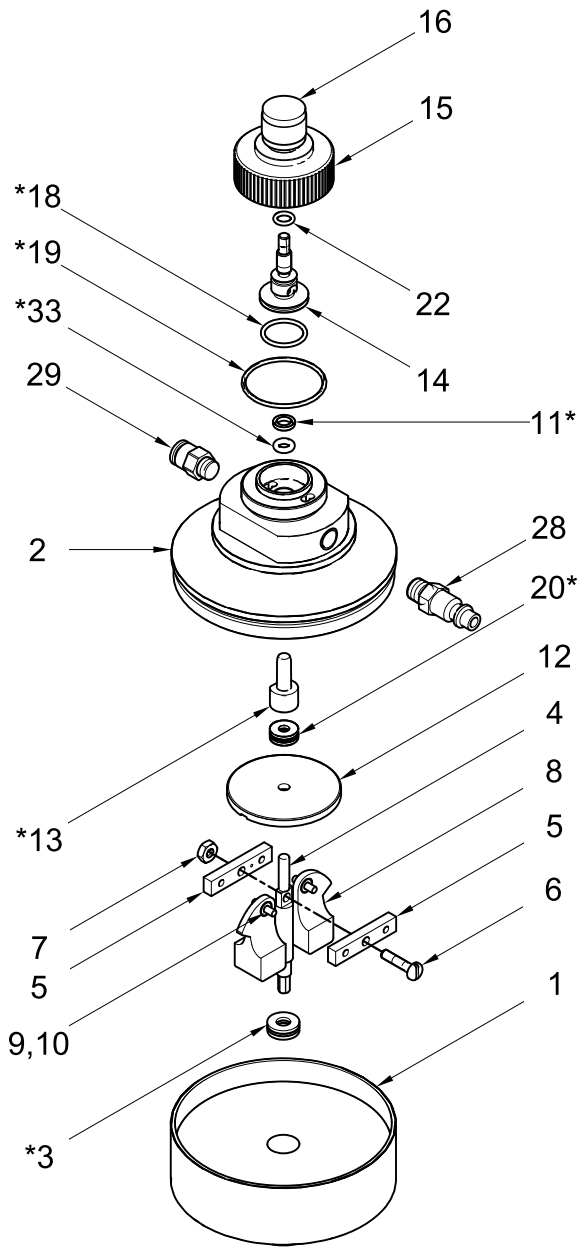
Nr ref.	Część	Opis	Ilość
1		OBUDOWA, dolna, regulator prędkości	1
2		OBUDOWA, górna, regulator prędkości	1
3*		ŁOŻYSKO KULKOWE	1
4		WAŁ, napęd	1
5		PRĘT, montaż	2
6	109467	WKRĘT z łbem okrągłym, maszynowy 8-32 x 19 mm (3/4 cala)	1
7	109466	NAKRETKA, z łbem sześciokątnym	1
8		RAMIĘ, krzywka	2
9		ŁOŻYSKO, tulejowe; brąz	2
10	194381	CZOP	2
11*	188493	USZCZELNIENIE, nasadka u-cup; polietylen bardzo wysokomolekularny (UHMWPE)	1
12	16G280	PODKŁADKA, regulator prędkości	1
13*		IGLICA, regulator prędkości	1
14		GNIAZDO iglicy	1
15		NAKRETKA, regulująca	1
16		POKRĘTŁO, regulacja	1
18*	117610	PIERŚCIEŃ USZCZELNIAJĄCY; chemicznie odporny kauczuk fluorowy; średnica zewnętrzna 20,7 mm (0,816 cala)	1
19*	102895	PIERŚCIEŃ USZCZELNIAJĄCY; chemicznie odporny kauczuk fluorowy; średnica zewnętrzna 38 mm (1,5 cala)	1
20*		ŁOŻYSKO KULKOWE	1
21	C19407	ZŁĄCZKA; rurka, średnica zewnętrzna 1/4 NPT (męska) x 6 mm (1/4 cala)	1
22	113137	PIERŚCIEŃ USZCZELNIAJĄCY; chemicznie odporny kauczuk fluorowy; średnica zewnętrzna 11,2 mm (0,441 cala)	1
23	16G275	ZŁĄCZKA, kołnierzowa; gniazdo sześciokątne 3/16	1

Nr ref.	Część	Opis	Ilość
24	16G276	NAKRETKA zaciskowa	1
25	101821	KLUCZ imbusowy; sześciokątny 3/16	1
26	16G418	KLUCZ wielofunkcyjny	1
27	054123	RURKA, nylon; średnica zewnętrzna 6 mm (1/4 cala); 0,6 m (2 stopy)	1
28	169969	SZYBKOZŁĄCZKA, powietrze; 1/8 NPT (męska)	1
29	115671	ZŁĄCZKA; rurka, średnica zewnętrzna 1/8 NPT (męska) x 6 mm (1/4 cala)	1
33*		PIERŚCIEŃ USZCZELNIAJĄCY; kauczuk butadienowo-akrylonitrylowy; średnica zewnętrzna 9,5 mm (0,375 cala)	1

\* Części są zawarte w Zestawie naprawczym 24J886, Seria B. Aby zagwarantować prawidłową naprawę, należy wykorzystać wszystkie części zestawu.







ti17005a

## Dane techniczne

Maksymalne ciśnienie wlotowe powietrza	0,7 MPa, 7 barów (100 psi)
Minimalne ciśnienie wlotowe powietrza	0,5 MPa, 4,9 barów (70 psi)
Maksymalna prędkość	1000 obr./min
Maksymalna temperatura powietrza regulatora prędkości	55°C (130°F)
Rozmiar głównego wlotu powietrza	Szybkozłączka 1/8 NPT
Zakres regulacji prędkości	100-1000 obr./min
Średnica	102 mm (4 cale)
Wysokość (po zainstalowaniu)	114 mm (4,5 cala)
Ciężar	0,64 kg (1,4 funta)

# Uwagi

---

---

---

---

---

---

---

---

---

---

---

---

---

---

---

---

---

---

---

---

---

---

---

---

---

# Standardowa gwarancja firmy Graco

Standardowa gwarancja firmy Graco gwarantuje, że wszystkie urządzenia wymienione w tym podręczniku, a wyprodukowane przez firmę Graco i opatrzone jej nazwą, były w dniu ich sprzedaży nabywcy wolne od wad materiałowych i wykonawczych. O ile firma Graco nie wystawiła specjalnej, przedłużonej lub skróconej gwarancji, produkt jest objęty dwunastomiesięczną gwarancją, na naprawę lub wymianę wszystkich uszkodzonych części urządzenia, które firma Graco uzna za wadliwe. Gwarancja zachowuje ważność wyłącznie dla urządzeń montowanych, obsługiwanych i utrzymywanych zgodnie z zaleceniami pisemnymi producenta.

Gwarancja nie obejmuje przypadków ogólnego zużycia urządzenia oraz wszelkich uszkodzeń, zniszczeń lub zużycia urządzenia, powstałych w wyniku niewłaściwego montażu czy wykorzystania niezgodnie z przeznaczeniem, korozji, wytarcia elementów, niewłaściwej lub niefachowej konserwacji, zaniedbań, wypadku przy pracy, niedozwolonych manipulacji lub wymiany części na inne, nie oryginalne. Za takie przypadki firma Graco nie ponosi odpowiedzialności, podobnie jak za niewłaściwe działanie urządzenia, jego zniszczenie lub zużycie spowodowane niekompatybilnością z konstrukcjami, akcesoriami, sprzętem lub materiałami innych producentów, tudzież niewłaściwą konstrukcją, montażem, działaniem lub konserwacją tychże.

Warunkiem gwarancji jest zwrot na własny koszt reklamowanego wyposażenia do autoryzowanego dystrybutora firmy Graco w celu weryfikacji reklamowanej wady. Jeśli reklamowana wada zostanie zweryfikowana, firma Graco naprawi lub wymieni bezpłatnie wszystkie uszkodzone części. Wyposażenie zostanie zwrócone do pierwotnego nabywcy z opłaconym transportem. Jeśli kontrola wyposażenia nie wykryje wady materiałowej lub wykonawstwa, naprawa będzie wykonana według uzasadnionych kosztów, które mogą obejmować koszty części, robocizny i transportu.

**NINIEJSZA GWARANCJA JEST GWARANCJĄ WYŁĄCZNĄ, A JEJ WARUNKI ZNOSZĄ POSTANOWIENIA WSZELKICH INNYCH GWARANCJI, ZWYKŁYCH LUB DOROZUMIANYCH, Z UWZGLĘDNIENIEM, MIĘDZY INNYMI GWARANCJI USTAWOWEJ ORAZ GWARANCJI DZIAŁANIA URZĄDZENIA W DANYM ZASTOSOWANIU.**

Wszystkie zobowiązania firmy Graco i prawa gwarancyjne nabywcy podano powyżej. Nabywca potwierdza, że nie ma prawa do żadnych innych form zadośćuczynienia (między innymi odszkodowania za utracone przypadkowo lub umyślnie zyski, zarobki, uszkodzenia osób lub mienia, lub inne zawinione lub niezawinione). Wszelkie czynności związane z dochodzeniem praw w związku z tymi zastrzeżeniami należy zgłaszać w ciągu dwóch (2) lat od daty sprzedaży.

**FIRMA GRACO NIE DAJE ŻADNEJ GWARANCJI RZECZYWISTEJ LUB DOMNIEMANEJ, ORAZ NIE GWARANTUJE, ŻE URZĄDZENIE BĘDZIE DZIAŁAŁO ZGODNIE Z PRZEZNACZENIEM, STOSOWANE Z AKCESORIAMI, SPRZĘTEM, MATERIAŁAMI I ELEMENTAMI INNYCH PRODUCENTÓW SPRZEDAWANYMI PRZEZ FIRMĘ GRACO.** Części innych producentów, sprzedawane przez firmę Graco (takie jak silniki elektryczne, spalinowe, przełączniki, wąż, etc.), objęte są gwarancją ich producentów. Firma Graco zapewni nabywcy pomoc w dochodzeniu roszczeń w ramach tych gwarancji.

Firma Graco w żadnym wypadku nie ponosi odpowiedzialności za szkody pośrednie, przypadkowe, specjalne lub wynikowe wynikające z dostawy wyposażenia Graco bądź dostarczenia, wykonania lub użycia jakichkolwiek produktów lub innych sprzedanych towarów na skutek naruszenia umowy, gwarancji, zaniedbania ze strony firmy Graco lub innego powodu.

## Informacja o firmie Graco

**W celu złożenia zamówienia** skontaktować się z dystrybutorem firmy Graco lub zadzwonić w celu określenia najbliższego dystrybutora.

**Telefon: 612-623-6921 lub bezpłatny: 1-800-328-0211 Faks: 612-378-3505**

Wszystkie informacje przedstawione w formie pisemnej i rysunkowej, jakie zawiera niniejszy dokument, odpowiadają ostatnim danym produkcyjnym dostępnym w czasie publikowania.

Graco rezerwuje sobie prawo dokonywania zmian w dowolnej chwili bez powiadamiania.

Tłumaczenie instrukcji oryginalnych. This manual contains Polish, MM 3A1315

**Siedziba główna firmy Graco:** Minneapolis

**Biura zagraniczne:** Belgia, Chiny, Japonia, Korea

**GRACO INC. P.O. BOX 1441 MINNEAPOLIS, MN 55440-1441**

**Copyright 2011, Graco Inc. stosuje standard ISO 9001**

[www.graco.com](http://www.graco.com)

Wersja E, październik 2018