

Эксплуатация

# 4-шаровых насосов E-Flo®

с герметичной нижней частью или с нижней частью с открытой смачиваемой крышкой

3A4336B

RU

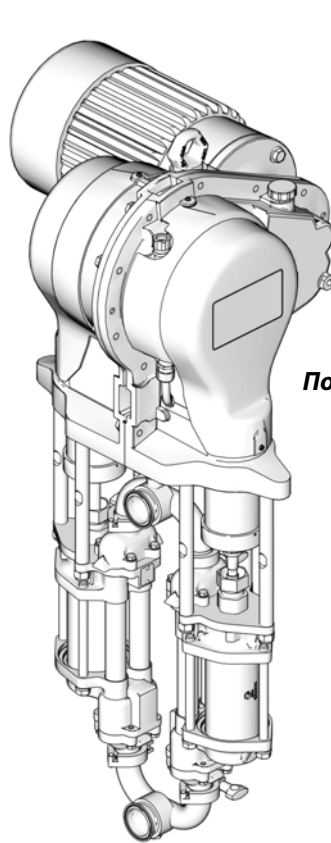
**Поршневые насосы для рециркуляции больших объемов краски.  
Только для профессионального использования.**



**Важные инструкции по технике безопасности**

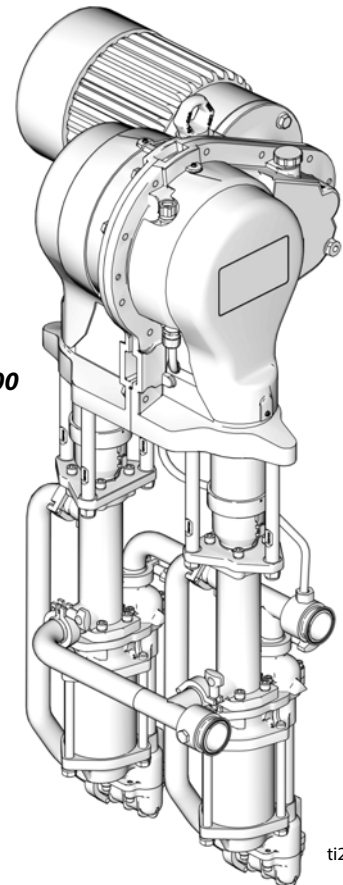
Прочтите все предупреждения и инструкции в настоящем руководстве. Сохраните эти инструкции.

Сведения о модели, включая максимальное рабочее давление, см. на стр. 3. Сертификаты соответствия см. на стр. 4.



ti27597a

*Показан насос E-Flo 4000*



ti27591a

## Содержание

<b>Связанные руководства</b> .....	<b>2</b>	<b>Эксплуатация</b> .....	<b>12</b>
<b>Модели</b> .....	<b>3</b>	Процедура сброса давления .....	12
4-шаровой поршневой насос E-Flo .....	3	Заливка .....	12
Максимальное рабочее давление и предельные условия эксплуатации насоса .....	3	Подготовка к работе .....	12
<b>Сертификаты соответствия</b> .....	<b>4</b>	Отключение .....	12
<b>Предупреждения</b> .....	<b>5</b>	График зависимости скорости двигателя и потока	13
<b>Обзор</b> .....	<b>7</b>	<b>Техническое обслуживание</b> .....	<b>14</b>
<b>Заземление системы</b> .....	<b>9</b>	График профилактического технического обслуживания .....	14
<b>Органы управления и индикаторы</b> .....	<b>10</b>	Проверка уровня масла шестеренчатого редуктора	14
Частотно-регулируемый привод (ЧРП) .....	10	14	
Локальный пульт управления .....	10	Смазывание привода и корпуса редуктора .....	14
<b>Настройка</b> .....	<b>11</b>	Очистка коллекторов цилиндра ползуна .....	15
Заливка масла в резервуар шестеренчатого редуктора .....	11	Промывка .....	15
Промывка перед использованием оборудования	11	<b>Характеристические диаграммы</b> .....	<b>16</b>
		<b>Технические данные</b> .....	<b>17</b>
		<b>Стандартная гарантия Graco</b> .....	<b>18</b>
		<b>Информация от компании Graco</b> .....	<b>18</b>

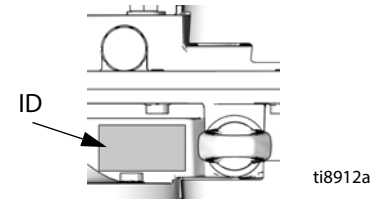
## Связанные руководства

Руководство	Описание
311592	Руководство по монтажу E-Flo
3A3386	Руководство по ремонту E-Flo
311595	Пневматические регуляторы обратного давления
311596	Инструкции для частотно-регулируемых приводов
311603	Опциональная цепь датчика
333022	Герметичные 4-шаровые нижние части
3A3452	4-шаровые нижние части насосов с открытой смачиваемой крышкой

# Модели

## 4-шаровой поршневой насос E-Flo

6-значный номер артикула вашего насоса см. на идентификационной табличке (ID) насоса. Таблица ниже поможет определить, какую конструкцию имеет ваш насос, при помощи шести символов. Например, артикул № **EP21D0** расшифровывается следующим образом: с электрическим приводом (**E**), насос (**P**), двигатель 230/460 В (**2**), цепь датчика установлена (**1**), нижняя часть 1000 куб. см с открытой смачиваемой крышкой (**D**), без стойки (**0**). Информацию для заказа запасных деталей см. в руководстве 3A3386.



<b>E</b>	<b>P</b>	<b>2</b>	<b>1</b>	<b>D</b>	<b>0</b>
Первый символ	Второй символ	Третий символ	Четвертый символ	Пятый символ	Шестой символ
Источник питания	Тип оборудования	Двигатель	Цепь датчика	Размер нижней части насоса	Опциональная стойка
<b>E</b> (электрический)	<b>P</b> (насос)	<b>0</b> Без двигателя <b>1</b> 230/400 В, 5 л.с., ATEX <b>2</b> 230/460 В, 5 л.с., UL/CSA <b>3</b> 230/400 В, 3 л.с., ATEX <b>4</b> 230/460 В, 3 л.с., UL/CSA	<b>0</b> Цепь датчика не установлена <b>1</b> Цепь датчика установлена	<b>A</b> Герметичная, 1000 куб. см <b>B</b> Герметичная, 1500 куб. см <b>C</b> Герметичная, 2000 куб. см <b>D</b> 1000 куб. см, с открытой смачиваемой крышкой <b>E</b> 1500 куб. см, с открытой смачиваемой крышкой <b>F</b> 2000 куб. см, с открытой смачиваемой крышкой <b>G</b> Герметичная, 750 куб. см <b>H</b> 750 куб. см, с открытой смачиваемой крышкой	<b>0</b> Стойка не установлена <b>1</b> Стойка установлена

## Максимальное рабочее давление и предельные условия эксплуатации насоса

*EPxxGx и EPxxHx: 2,93 МПа (425 psi; 29,3 бар) Максимальное рабочее давление*

*EPxxAx и EPxxDx: 3,22 МПа (460 psi; 32,2 бар) Максимальное рабочее давление*


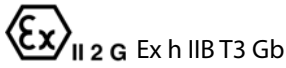






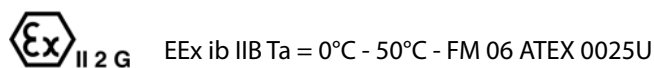

*EPxxVx и EPxxEx: 2,31 МПа (330 psi; 23,1 бар) Максимальное рабочее давление*

*EPxxCx и EPxxFx: 1,75 МПа (250 psi; 17,5 бар) Максимальное рабочее давление*

Информацию о предельных значениях давления и потока см. в разделе **Характеристические диаграммы**, стр. 16.

## Сертификаты соответствия

Насос E-Flu соответствует требованиям следующих сертифицирующих органов.  
Списки особых опасных зон см. в информации по отдельным компонентам.

Компонент	Описание	Сертификаты соответствия
Механический насос		 
Двигатель	<b>ATEX</b> (для моделей EP1XXX и EP3XXX)	 
	<b>UL/CSA</b> (для моделей EP2XXX и EP4XXX)	  <p>Опасные зоны класса I, подр. 1, группы D, класса II, подр. 1, группы F и G, T3B</p>
Искробезопасная цепь датчика	(для моделей EPX1XX)	    <p>Опасные зоны класса 1, подр. 1, группы C и D T3</p> <p>EEx ib IIB Ta = 0°C - 50°C - FM 06 ATEX 0025U</p> <p>Ex ib IIB Ta = 0°C - 50°C - KTL 13-KB4BO-0088</p>

# Предупреждения

Следующие предупреждения относятся к настройке, эксплуатации, заземлению, техническому обслуживанию и ремонту этого оборудования. Восклицательный знак обозначает общие предупреждения, а символы опасности указывают на риски, связанные с определенными процедурами. Встретив эти символы в тексте руководства или на этикетках с предупреждением, см. инструкции в данном разделе "Предупреждения". По всему тексту этого руководства при необходимости могут использоваться специфичные для изделия символы опасности и предупреждения, не описанные в этом разделе.

 <h2 style="margin: 0;">ПРЕДУПРЕЖДЕНИЕ</h2>	
   	<p><b>ОПАСНОСТЬ ПОЖАРА И ВЗРЫВА</b></p> <p>Легковоспламеняющиеся газы, такие как пары растворителей или краски, в <b>рабочей зоне</b> могут воспламениться или взорваться. Поток краски или растворителя в оборудовании может вызвать разряд статического электричества. Для предотвращения возгорания и взрыва:</p> <ul style="list-style-type: none"> <li>• Используйте оборудование только в хорошо вентилируемой зоне.</li> <li>• Устраните все возможные источники возгорания, такие как запальные горелки, сигареты, переносные лампы или пластиковая защитная пленка (возможно возникновение статического разряда).</li> <li>• Все оборудование в рабочей зоне должно быть заземлено. См. инструкции в разделе <b>Заземление</b>.</li> <li>• Никогда не используйте растворитель для распыления или промывки под высоким давлением.</li> <li>• В рабочей зоне не должно быть мусора, а также растворителей, ветоши и бензина.</li> <li>• В присутствии легковоспламеняющихся газов запрещается подсоединять или отсоединять шнуры питания, использовать переключатели, включать или выключать освещение.</li> <li>• Используйте только заземленные шланги.</li> <li>• Если распыление производится внутрь емкости, плотно прижимайте пистолет к краю заземленной емкости. Используйте только токопроводящие и антистатические вкладыши для емкостей.</li> <li>• <b>Немедленно прекратите работу</b> при появлении статических разрядов или ощущения удара электрическим током. Не используйте оборудование до выявления и устранения проблемы.</li> <li>• В рабочей области должен находиться исправный огнетушитель.</li> </ul>
 	<p><b>ОПАСНОСТЬ ПОРАЖЕНИЯ ЭЛЕКТРИЧЕСКИМ ТОКОМ</b></p> <p>Это оборудование должно быть заземлено. Неправильное заземление, настройка или использование системы могут привести к поражению электрическим током.</p> <ul style="list-style-type: none"> <li>• Перед отсоединением любых кабелей, а также перед выполнением технического обслуживания или монтажа выключите оборудование и отключите электропитание при помощи главного выключателя.</li> <li>• Подключайте оборудование только к заземленному источнику питания.</li> <li>• Все электромонтажные работы должны выполняться квалифицированным электриком с соблюдением всех местных правил и норм.</li> </ul>
 	<p><b>ОПАСНОСТЬ ТРАВМИРОВАНИЯ ОБОРУДОВАНИЕМ, РАБОТАЮЩИМ ПОД ДАВЛЕНИЕМ</b></p> <p>Брызги жидкости из оборудования, негерметичных участков или разрушенных компонентов могут попасть в глаза или на кожу и привести к получению серьезных травм.</p> <ul style="list-style-type: none"> <li>• При прекращении распыления/дозирования, а также прежде чем приступить к чистке, проверке или обслуживанию оборудования выполните инструкции раздела <b>Процедура сброса давления</b>.</li> <li>• Перед использованием оборудования затяните все соединения на жидкостных трубопроводах.</li> <li>• Ежедневно проверяйте шланги, трубки и муфты. Немедленно заменяйте изношенные или поврежденные детали.</li> </ul>



# ПРЕДУПРЕЖДЕНИЕ



## ОПАСНОСТЬ НЕПРАВИЛЬНОГО ПРИМЕНЕНИЯ ОБОРУДОВАНИЯ

Неправильное применение оборудования может стать причиной смертельного исхода или привести к получению серьезных травм.

- Запрещается эксплуатировать оборудование в утомленном состоянии, под воздействием лекарственных препаратов или в состоянии алкогольного опьянения.
- Не превышайте максимальное рабочее давление или температуру, установленные для компонента системы с наименьшими номинальными значениями. См. раздел **Технические данные** во всех руководствах по эксплуатации оборудования.
- Используйте жидкости и растворители, совместимые со смазываемыми деталями оборудования. См. раздел **Технические данные** во всех руководствах по эксплуатации оборудования. Прочтите предупреждения производителя жидкости и растворителя. Для получения полной информации об используемом материале запросите паспорт безопасности (SDS) у дистрибьютора или продавца.
- Ежедневно проводите проверку оборудования. Немедленно ремонтируйте или заменяйте изношенные или поврежденные детали, используя при этом только оригинальные запасные части от производителя.
- Запрещается изменять или модифицировать оборудование. Модификация или внесение изменений в оборудование может привести к аннулированию сертификации уполномоченными органами и вызвать угрозу для безопасности.
- Убедитесь в том, что все оборудование может применяться в конкретной рабочей среде и имеет соответствующие сертификаты.
- Используйте оборудование только по назначению. Для получения необходимой информации свяжитесь со своим дистрибьютором.
- Прокладывайте шланги и кабели вне маршрутов движения людей и транспорта, вдали от острых кромок, движущихся частей и горячих поверхностей.
- Запрещается скручивать или перегибать шланги, а также тянуть за них оборудование.
- Не позволяйте детям и домашним животным приближаться к рабочей зоне.
- Соблюдайте все применимые правила техники безопасности.



## ОПАСНОСТЬ ТРАВМИРОВАНИЯ ДВИЖУЩИМИСЯ ДЕТАЛЯМИ

Движущиеся детали могут защемить, порезать или ампутировать пальцы или другие части тела.

- Не приближайтесь к движущимся деталям.
- Запрещается использовать оборудование со снятыми защитными устройствами или крышками.
- Оборудование, работающее под давлением, может включиться без предупреждения. Прежде чем приступить к проверке, перемещению или обслуживанию оборудования, выполните инструкции из раздела **Процедура сброса давления** и отключите все источники питания.



## ОПАСНОСТЬ ОТРАВЛЕНИЯ ЯДОВИТЫМИ ЖИДКОСТЯМИ ИЛИ ГАЗАМИ

Вдыхание, проглатывание и попадание ядовитых газов и жидкостей в глаза или на кожу может стать причиной получения серьезных травм или привести к смертельному исходу.

- Сведения о рисках, связанных с используемыми жидкостями, см. в соответствующих паспортах безопасности.
- Храните опасные жидкости в одобренных контейнерах. При утилизации этих жидкостей выполняйте соответствующие инструкции.



## ОПАСНОСТЬ ОЖОГОВ

Температура поверхностей оборудования и нагреваемой жидкости во время работы может быть очень высокой. Во избежание получения сильных ожогов:

- Не прикасайтесь к нагретой жидкости или оборудованию.



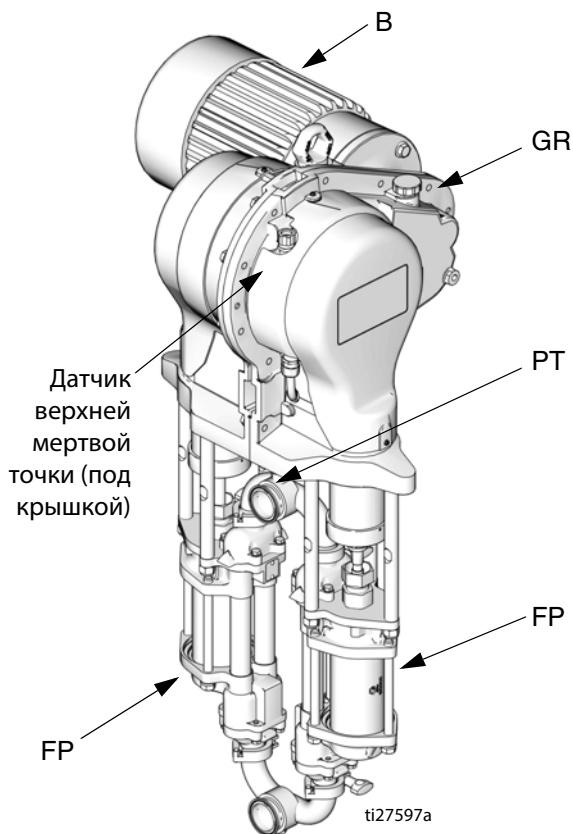
## СРЕДСТВА ИНДИВИДУАЛЬНОЙ ЗАЩИТЫ

Во время нахождения в рабочей зоне следует использовать соответствующие средства защиты во избежание получения серьезных травм, включая повреждения органов зрения, потерю слуха, ожоги и вдыхание ядовитых паров. Средства защиты включают, помимо прочего, следующее:

- Защитные очки и средства защиты органов слуха.
- Респираторы, защитная одежда и перчатки, рекомендованные производителем жидкости и растворителя.

## Обзор

Электрический двигатель (В) вращает входной вал шестеренчатого редуктора 75:1 (GR), который приводит в движение два жидкостных насоса (FP). См. Рис. 1. Предусмотрено смещение граничного положения хода двух насосов для получения постоянного потока жидкости из насоса в сборе. См. Рис. 2.

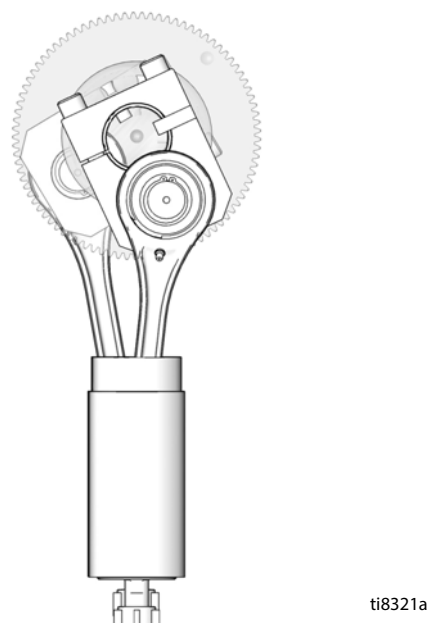


**Рис. 1. E-Flow Электрический циркуляционный насос**

Опциональная цепь датчика включает в себя датчик верхней мертвой точки (TDC), который помогает программному обеспечению измерять скорость вращения двигателя, а также преобразователь давления (PT) с печатной платой для измерения давления жидкости на выпуске насоса. Программное обеспечение ЧРП Graco имитирует действие распределительного вала, постоянно регулируя скорость двигателя для поддержания постоянного потока жидкости и обеспечения минимального колебания давления. На выходной вал корпуса редуктора и соединительные штоки действует воображаемый распределительный вал, который повышает скорость при падении давления (в нижней части насоса происходит смена направления) и замедляет вращение при росте давления (обе нижние части насоса в режиме нагнетания).

Работа частотно-регулируемого привода может управляться с локального пульта управления в опасной зоне по протоколу передачи данных (например, Modbus), или непосредственно с клавиатуры.

На Рис. 3 показана типовая схема расположения модели для Северной Америки. Работа насоса (А) может контролироваться с локального пульта управления (С) в опасной зоне, с частотно-регулируемого привода (D) из неопасной зоны или удаленным образом с компьютера (Y). Информацию по монтажу насоса и принадлежностей см. в руководстве 311592.



**Рис. 2. Вид в разрезе с отображением граничных положений хода**

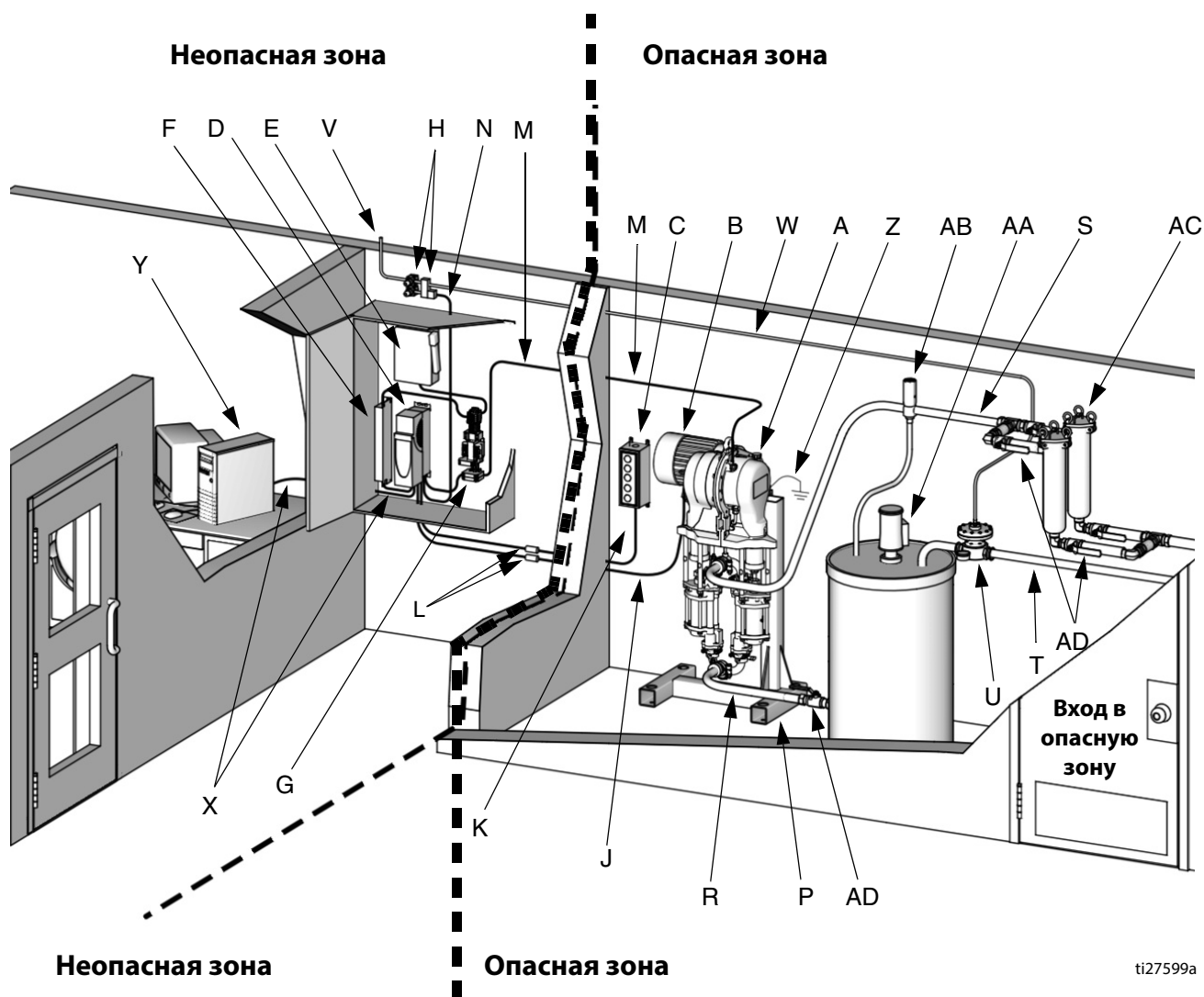


Рис. 3. Стандартный монтаж

**Условные обозначения:**

- A Электрический циркуляционный насос E-Fluo  
 B\* Взрывобезопасный электрический двигатель  
 C\* Локальный пульт управления  
 D\* Частотно-регулируемый привод (ЧРП)  
 E\*\* Выключатель источника питания системы  
 F\* Фильтр электрических помех  
 G\* Модуль питания  
 H\* Комплект пневмопривода для ЧРП/регулятора обратного давления  
 J\*\* Электрический кабель питания, от ЧРП к электрическому двигателю  
 K\*\* Электрический кабель питания, от локального пульта управления к ЧРП  
 L\*\* Взрывобезопасные фитинги с сальниками  
 M\*\* Искробезопасные электрические кабели питания, от модуля питания к цепи датчика насоса  
 N\*\* Электрический кабель, от ЧРП к 3-ходовому электромагнитному клапану (длиной 2 метра поставляется Graco)  
 P\* Стойка для насоса  
 R\*\* Впускная линия для жидкости  
 S\*\* Выпускная линия для жидкости

- T\*\* Линия возврата для жидкости  
 U\* Пневматический регулятор обратного давления  
 V\*\* Линии для сжатого воздуха к 3-ходовому электромагнитному клапану  
 W\*\* Линия для сжатого воздуха, от электромагнитного клапана к регулятору обратного давления  
 X\*\* Кабель Ethernet, от ЧРП к компьютеру  
 Y\*\* Персональный компьютер  
 Z\*\* Провод заземления насоса  
 AA\* Взрывобезопасная электрическая мешалка  
 AB\*\* Клапан сброса давления  
 AC\* Фильтры для жидкости  
 AD\* Запорные клапаны линии для жидкости

\* Опционально; приобретается у Graco.

\*\* Поставляется компанией-интегратором.



# Заземление системы



## Заземлите следующее оборудование:

- *Насос*: используйте винт заземления (GS) для крепления провода заземления (Z) к насосу. Надежно затяните винт. Соедините другой конец провода с точкой истинного заземления.
- *Частотно-регулируемый привод*: заземление через надлежащее соединение с источником питания.
- *Локальный пульт управления*: соблюдайте местные правила и нормы.
- *Контейнер для подачи жидкости*: соблюдайте местные правила и нормы.
- *Емкости для растворителя при промывке*: соблюдайте местные правила и нормы. Используйте только токопроводящие металлические емкости, установленные на заземленную поверхность. Запрещается ставить емкость на токонепроводящую поверхность, например, на бумагу, пластмассу или картон, поскольку они разрывают цепь заземления.
- *Для сохранения непрерывности цепи заземления при промывке или сбросе давления*: плотно прижмите металлическую часть пистолета-распылителя или клапана к боковой поверхности заземленной металлической емкости, а затем нажмите на спусковой крючок пистолета или откройте клапан.

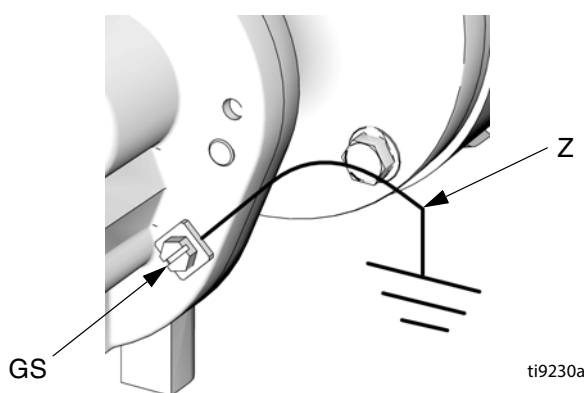


Рис. 4. Заливка масла

## Органы управления и индикаторы

### Частотно-регулируемый привод (ЧРП)

Для управления работой двигателя электропривода насоса используйте частотно-регулируемый привод (ЧРП). Для оптимизации характеристик насоса компания Graco предоставляет дополнительные частотно-регулируемые приводы 240 В и 480 В. См. руководство 311596.

### Локальный пульт управления

В локальном пульте имеется пять органов управления. См. Рис. 5.

#### Переключатель защиты/отключения

- Нажмите для защиты.
- Потяните на себя для отключения.

#### Переключатель пуска/останова

- Переведите в положение START для запуска насоса.
- Переведите в положение STOP для остановки насоса.

#### Кнопка сброса аварийного сигнала

Нажмите для сброса аварийного сигнала.

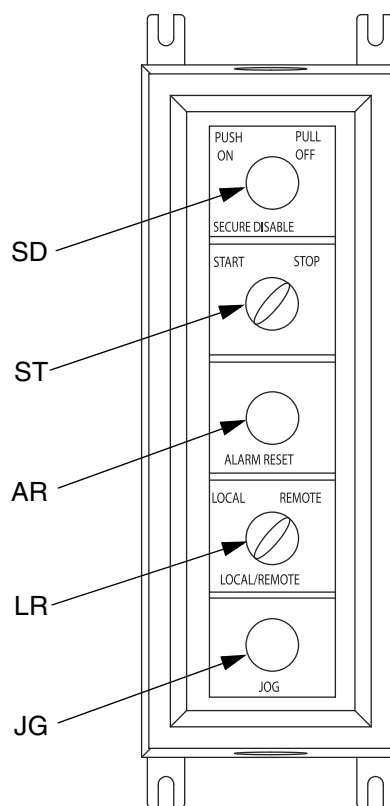
#### Переключатель локального/дистанционного управления

- Переведите в положение LOCAL для управления работой насоса с помощью локального пульта управления.
- Переведите в положение REMOTE для управления работой насоса с помощью удаленного ПК.

#### Кнопка кратковременного включения

Нажмите для входа в режим кратковременного включения.

Пульт управления UL/CSA 120373



Пульт управления ATEX 120991

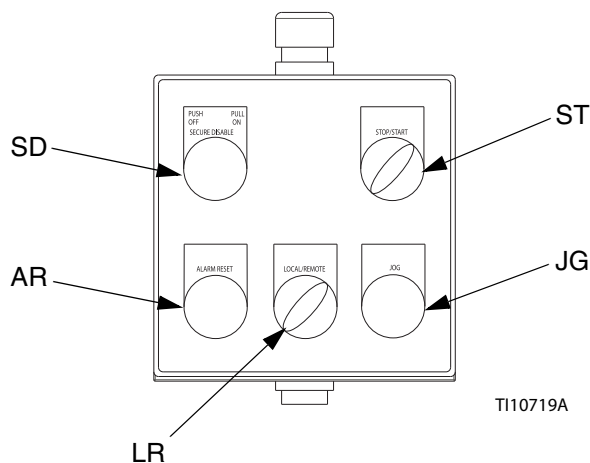


Рис. 5. Локальный пульт управления

# Настройка

## Заливка масла в резервуар шестеренчатого редуктора

Откройте крышку маслозаливного отверстия (FC) и залейте в резервуар для масла шестеренчатого редуктора 1,9 литра (2 кварты) масла Graco 288414 (двенадцать бутылок по 1 кварте). Проверьте уровень масла через смотровое стекло (SG) на корпусе шестеренчатого редуктора. Не допускайте переполнения. См. Рис. 6.

**ПРИМЕЧАНИЕ:** После заливки 2 кварт в смотровом стекле (SG) уровень масла в выключенном состоянии превышает максимум, но во время работы уровень опускается.

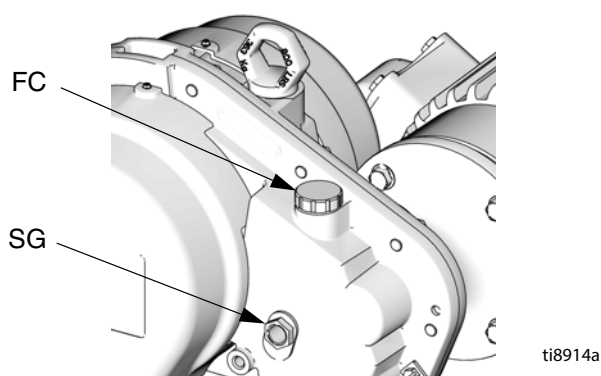


Рис. 6. Заливка масла

## Промывка перед использованием оборудования

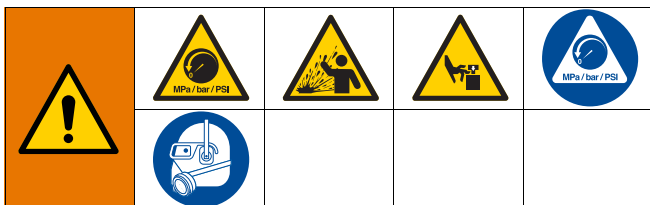
Испытание оборудования проводилось с применением растворителя Стоддарда, остатки которого в жидкостных каналах обеспечивают защиту деталей. Перед использованием промойте оборудование совместимым растворителем или водой, чтобы не допустить загрязнения вашей жидкости растворителем. См. **Промывка**, стр. 15.

# Эксплуатация



Выполняйте процедуру сброса давления каждый раз, когда в тексте приводится этот символ.

## Процедура сброса давления



Это оборудование остается под давлением до тех пор, пока давление не будет сброшено вручную. Во избежание получения серьезной травмы жидкостью под давлением, например, в результате разбрызгивания жидкости и контакта с движущимися деталями выполняйте процедуру сброса давления после завершения распыления и перед чисткой, проверкой либо обслуживанием оборудования.

1. Переведите переключатель ПУСКА/ОСТАНОВА (ST) в положение ОСТАНОВА. См. Рис. 5.
2. Нажмите на переключатель БЕЗОПАСНОГО ОТКЛЮЧЕНИЯ (SD).
3. Откройте регулятор обратного давления (U) и все клапаны слива жидкости в системе, предварительно подготовив контейнер для сбора жидкости. Оставьте клапан открытым до тех пор, пока вы не будете готовы восстановить давление в системе.
4. Убедитесь в том, что манометры на линиях подачи и возврата показывают ноль. В противном случае установите причину и аккуратно сбросьте давление, **ОЧЕНЬ МЕДЛЕННО** ослабляя крепление фитинга. До повторного нагнетания давления в системе устраните засор.

## Заливка

1. Откройте регулятор обратного давления и любые другие аккумуляторы в системе.
2. Запустите насос, см. раздел **Подготовка к работе**.
3. Переведите переключатель ПУСКА/ОСТАНОВА (ST) в положение ОСТАНОВА. См. Рис. 5.
4. Настройте регулятор обратного давления требуемым образом. Система готова к работе.

## Подготовка к работе

1. Замкните главный выключатель источника питания.
2. При помощи ЧРП задайте скорость двигателя для малого потока (прибл. 15 Гц). При необходимости отрегулируйте. Конкретную процедуру настройки потока см. в руководстве на ЧРП 311596. См. Рис. 5.
3. Нажмите на переключатель БЕЗОПАСНОГО ОТКЛЮЧЕНИЯ (SD). См. Рис. 5.
4. Переведите переключатель ПУСКА/ОСТАНОВА (ST) в положение ОСТАНОВА. См. Рис. 5.
5. Вытяните переключатель БЕЗОПАСНОГО ОТКЛЮЧЕНИЯ (SD) для отключения. См. Рис. 5.
6. Настройте скорость двигателя с помощью ЧРП для получения требуемого потока. См. Рис. 7.

### ПРИМЕЧАНИЕ

Не задавайте скорость вращения двигателя более 60 Гц дольше чем на 3 минуты, чтобы не допустить его перегрева.

7. Переведите переключатель ПУСКА/ОСТАНОВА (ST) в положение START. Скорость будет постепенно нарастать; это не мгновенный процесс. См. Рис. 5.
8. Настройте регулятор обратного давления для достижения требуемого давления в линии.

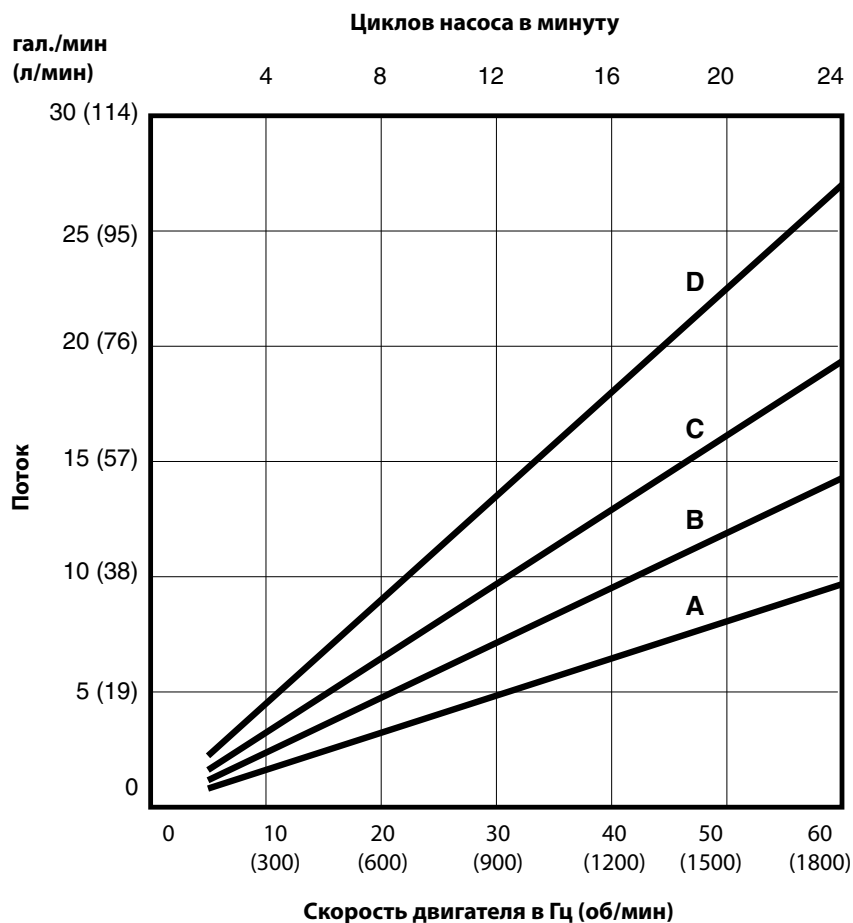
## Отключение



Выполните инструкции из раздела **Процедура сброса давления**.

Всегда промывайте насос до высыхания жидкости на штоке поршня. См. раздел **Промывка**, стр. 15.

## График зависимости скорости двигателя и потока



**Условные обозначения:**

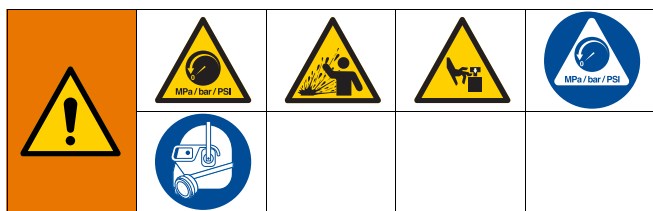
- A** Насосы 750 куб. см
- B** Насосы 1000 куб. см
- C** Насосы 1500 куб. см
- D** Насосы 2000 куб. см

**Уравнения для каждой линии:**

2000 куб. см	$\frac{30 \times \text{ЧРП (Гц)}}{75,16}$
Поток (гал./мин) = 1,13 x	
1500 куб. см	$\frac{30 \times \text{ЧРП (Гц)}}{75,16}$
Поток (гал./мин) = 0,811 x	
1000 куб. см	$\frac{30 \times \text{ЧРП (Гц)}}{75,16}$
Поток (гал./мин) = 0,598 x	
750 куб. см	$\frac{30 \times \text{ЧРП (Гц)}}{75,16}$
Поток (гал./мин) = 0,406 x	

**Рис. 7. График зависимости скорости двигателя и потока**

# Техническое обслуживание



## График профилактического технического обслуживания

Частота проведения технического обслуживания зависит от условий эксплуатации вашей системы. Составьте график профилактического технического обслуживания с указанием видов работ и времени их выполнения, а затем определите график регулярных проверок вашей системы. В графике обслуживания должны учитываться мероприятия на следующих страницах:

## Проверка уровня масла шестеренчатого редуктора

Ежедневно проверяйте уровень масла через смотровое стекло (SG) на корпусе шестеренчатого редуктора при работающем двигателе. Уровень масла (при работающем двигателе) должен быть в диапазоне между верхней и нижней отметкой на смотровом стекле (SG). Откройте крышку маслозаливного отверстия (FC) и залейте в резервуар для масла шестеренчатого редуктора требуемый объем масла Graco 288414 (комплект включает двенадцать бутылок по 1 кварте). Не допускайте переполнения. См. Рис. 8.

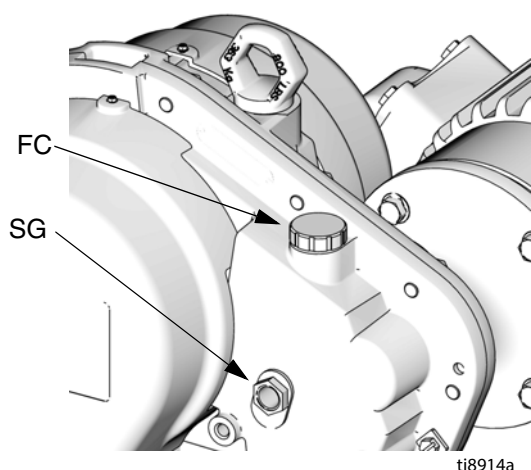


Рис. 8. Заливка масла

## Смазывание привода и корпуса редуктора

Замените смазку в корпусе редуктора после периода обкатки оборудования (200 000 – 300 000 циклов). Заказывайте масло 288414 для замены.

После периода обкатки оборудования выполняйте замену смазки корпуса редуктора один раз в год.

См. Рис. 9. Каждые 6 месяцев наносите на подшипник поршневого пальца (7a) на соединительном штоке 1 каплю (1 куб.см.) консистентной смазки 107411 или аналогичной при помощи тавотницы (GZ). Каждые 12 месяцев заменяйте оба подшипника поршневого пальца. Заказывайте комплект запасного поршневого пальца 255216. Каждые 12 месяцев наносите на подшипник пальца шатуна (X) консистентную смазку при помощи тавотницы (GZ).

**ПРИМЕЧАНИЕ:** Во время работы двигателя могут раздаваться слабые щелчки. Это нормальное явление, которое возникает из-за наличия необходимых зазоров между муфтой (28), валом и шпонкой двигателя. Если с течением времени интенсивность щелчков значительно увеличилась, это может указывать на износ муфты и на необходимость ее замены. Запрещено вскрывать шестеренчатый редуктор. Шестеренчатый редуктор не является узлом, который допускает обслуживание на месте в рамках рекомендованных в этом руководстве технических работ.

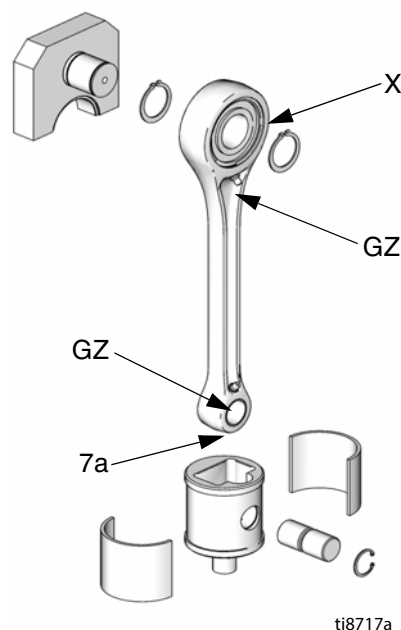
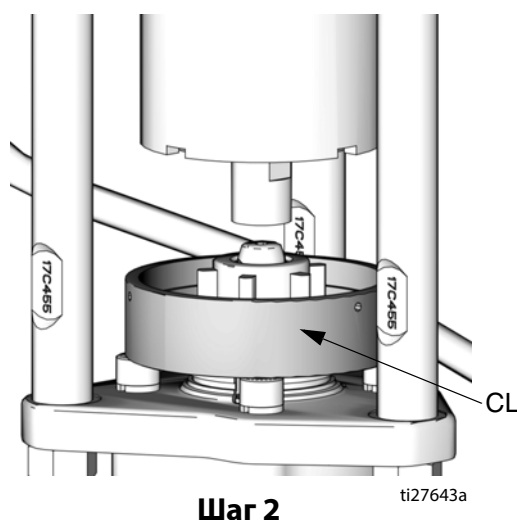
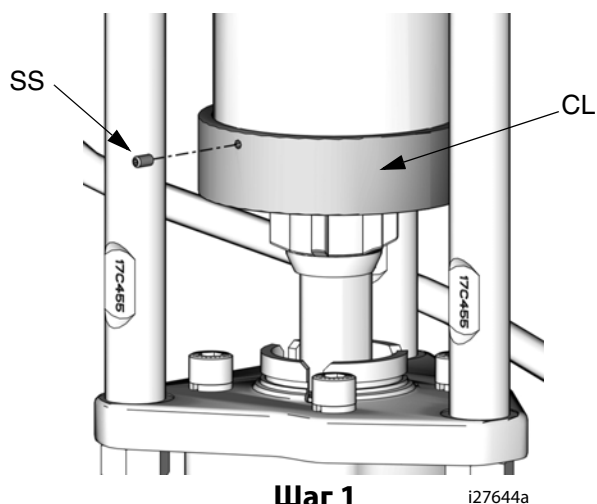


Рис. 9. Смазывайте подшипник поршневого пальца каждые 6 месяцев

## Очистка коллекторов цилиндра ползуна

Ежемесячно осматривайте коллекторы цилиндра ползуна на наличие загрязнений и мусора. Снимите экран, которым закрыта муфта. Ослабьте три установочных винта (SS) на коллекторе (CL). Опустите коллектор и протрите внутреннюю поверхность при помощи чистой и влажной ткани. Верните коллектор в рабочее положение. Затяните винты от руки. Установите обратно экраны.



## Промывка



Во избежание пожара и взрыва всегда заземляйте оборудование и контейнер для отходов. Во избежание электростатического искрения и получения травм из-за разбрызгивания всегда проводите промывку при наименьшем возможном давлении.

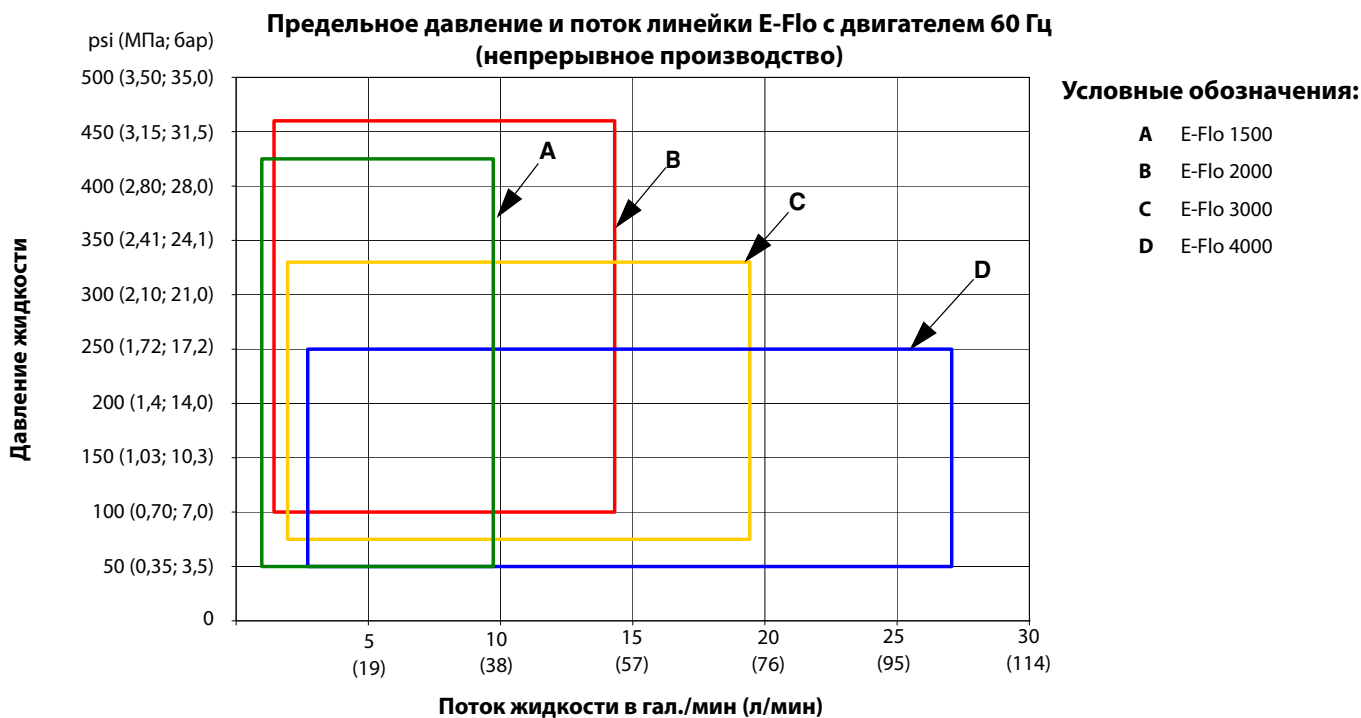
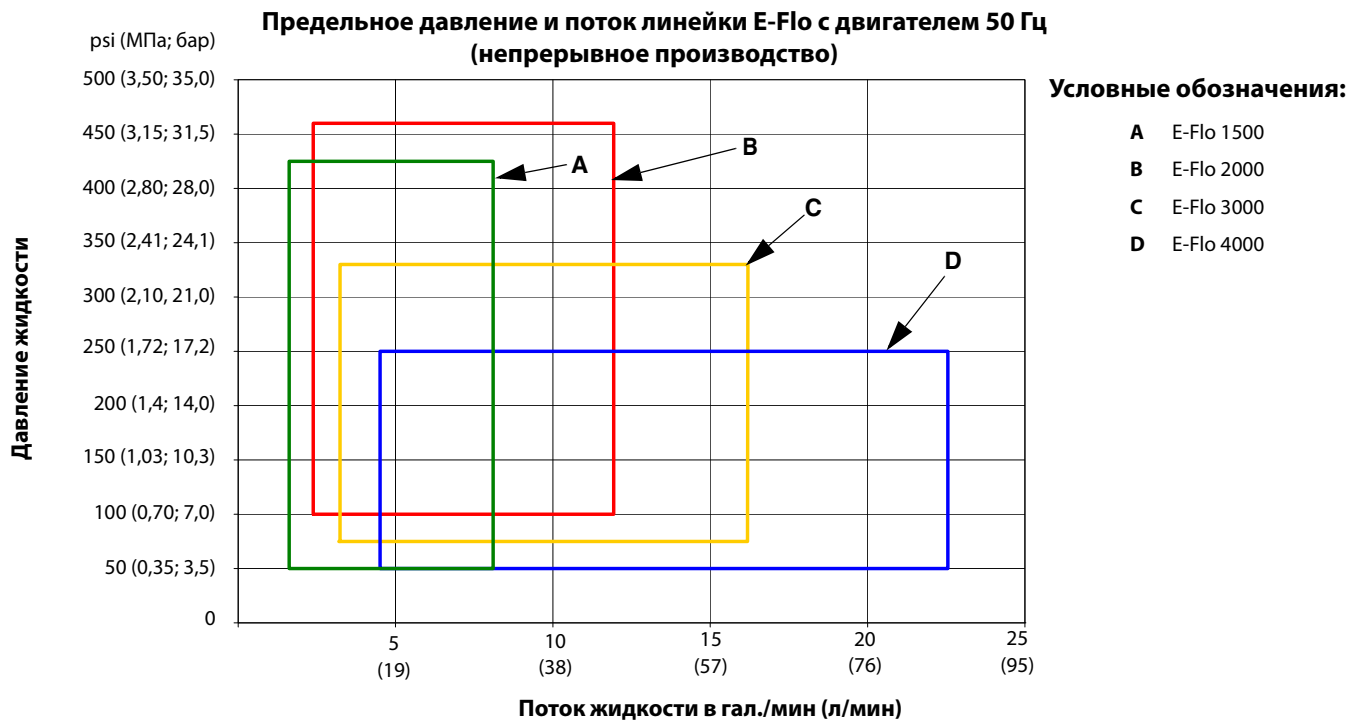
- Промывайте оборудование перед сменой цветов, перед хранением и ремонтом.
  - Проводите промывку при минимально возможном давлении. Проверьте соединения на герметичность, при необходимости затяните.
  - Выполняйте промывку жидкостью, совместимой с распыляемой жидкостью и смачиваемыми деталями оборудования.
1. Выполните инструкции раздела **Процедура сброса давления**, стр. 12.
  2. Подайте в систему соответствующий промывочный материал.
  3. Установите на насосе минимально возможное давление жидкости и включите его.
  4. Продолжайте промывку, пока система не будет достаточно очищена.
  5. Выполните инструкции раздела **Процедура сброса давления**, стр. 12.

## Замена жидкости TSL™ на моделях с открытой смачиваемой крышкой

На моделях с открытой смачиваемой крышкой проверяйте состояние и уровень жидкости TSL в смачиваемой крышке не реже одного раза в неделю. Заменяйте жидкость TSL не реже одного раза в месяц.

Рис. 10. Коллектор цилиндра ползуна

# Характеристические диаграммы





# Технические данные

Насосы E-Flo 1500, 2000, 3000 и 4000 куб. см		
	Америк.	Метр.
<b>Размер нижней части насоса</b>		
EPxxGx и EPxxHx	2 по 750 куб. см.	
EPxxAx и EPxxDx	2 по 1000 куб. см.	
EPxxVx и EPxxEx	2 по 1500 куб. см.	
EPxxCx и EPxxFx	2 по 2000 куб. см.	
<b>Макс. рабочее давление</b>		
EPxxGx и EPxxHx	425 psi	2,93 МПа; 29,3 бар
EPxxAx и EPxxDx	460 psi	3,22 МПа; 32,2 бар
EPxxVx и EPxxEx	330 psi	2,31 МПа; 23,1 бар
EPxxCx и EPxxFx	167 psi	1,75 МПа; 17,5 бар
<b>Максимальная температура жидкости</b>	150°F	66°C
<b>Электротехнические требования</b>		
Модели для Европы:	230/400 В пер. тока, 3 фазы, 20 А/15 А	230/400 В пер. тока, 3 фазы, 20 А/15 А
Модели для Северной Америки:	230/460 В пер. тока, 3 фазы, 20 А/15 А	230/460 В пер. тока, 3 фазы, 20 А/15 А
<b>Диапазон температуры окружающей среды</b>	32-104°F	0-40°C
<b>Максимальный выход жидкости</b>	См. графики на стр. 16.	
<b>Размеры впускных и выпускных отверстий</b>	2", хомут tri-clamp	50,8 мм, хомут tri-clamp
<b>Емкость масляного бака шестеренчатого редуктора</b>	2 кварты	1,9 литра
<b>Требуемая смазка для шестеренчатого редуктора</b>	Масло класса ISO VG220 (Graco арт. № 288414)	Масло класса ISO VG220 (Graco арт. № 288414)
<b>Вес</b>	550 фунтов	249 кг
<b>Электродвигатель</b>		
EPxxGx и EPxxHx	3 л.с., 1800 об/мин (60 Гц), корпус NEMA 182 TC	3 л.с., 1500 об/мин (50 Гц), корпус NEMA 182 TC
Все другие	5 л.с., 1800 об/мин (60 Гц), корпус NEMA 184 TC	5 л.с., 1500 об/мин (50 Гц), корпус NEMA 184 TC
<b>Максимальный крутящий момент двигателя</b>		
EPxxGx и EPxxHx	9,1 ft-lb	(12,3 Н•м)
Все другие	15 ft-lb	(20,3 Н•м)
<b>Передаточное число редуктора</b>	75.16:1	75.16:1
<b>Смачиваемые детали</b>	См. руководство 333022 для герметичной 4-шаровой нижней части, 3A3452 для нижней части с открытой смачиваемой крышкой.	

# Стандартная гарантия Graco

Компания Graco гарантирует, что во всем указанном в этом документе оборудовании, которое произведено компанией Graco и маркировано ее наименованием, на дату его продажи первоначальному покупателю, который приобретает его с целью эксплуатации, отсутствуют дефекты материала и изготовления. За исключением любых специальных, расширенных или ограниченных гарантий, публикуемых компанией Graco, в период двенадцати месяцев с момента приобретения оборудования любая деталь, которая будет признана компанией Graco дефектной, будет отремонтирована или заменена. Эта гарантия действительна только в том случае, если оборудование устанавливается, эксплуатируется и обслуживается в соответствии с письменными рекомендациями компании Graco.

Ответственность компании Graco и настоящая гарантия не распространяются на случаи общего износа оборудования, а также на любые неисправности, повреждения или износ, возникшие в результате неправильного монтажа или эксплуатации, абразивного истирания, коррозии, недостаточного или ненадлежащего обслуживания оборудования, проявлений халатности, несчастных случаев, внесения изменений в оборудование или применения деталей, производителем которых является не компания Graco. Кроме того, компания Graco не несет ответственность за неисправности, повреждения или износ, вызванные несовместимостью оборудования Graco с конструкциями, принадлежностями, оборудованием или материалами, которые не были поставлены компанией Graco, либо неправильным проектированием, изготовлением, монтажом, эксплуатацией или техническим обслуживанием конструкций, принадлежностей, оборудования или материалов, которые не были поставлены компанией Graco.

Настоящая гарантия действует при условии, что оборудование, в котором предполагается наличие дефектов, было предоплаченным отправлением возвращено уполномоченному дистрибьютору Graco для проверки заявленного дефекта. Если факт наличия предполагаемого дефекта подтвердится, компания Graco обязуется бесплатно отремонтировать или заменить любые дефектные детали. Оборудование будет возвращено первоначальному покупателю с предоплатой транспортировки. Если в результате проверки оборудования не будет выявлено каких-либо дефектов изготовления или материалов, ремонт будет осуществлен по разумной цене, которая может включать стоимость деталей, работ и транспортировки.

**ЭТА ГАРАНТИЯ ЯВЛЯЕТСЯ ИСКЛЮЧИТЕЛЬНОЙ И ЗАМЕНЯЕТ ВСЕ ПРОЧИЕ ГАРАНТИИ, ЯВНО ВЫРАЖЕННЫЕ ИЛИ ПОДРАЗУМЕВАЕМЫЕ, ВКЛЮЧАЯ, ПОМИМО ПРОЧЕГО, ГАРАНТИЮ ТОВАРНОГО СОСТОЯНИЯ ИЛИ ГАРАНТИЮ ПРИГОДНОСТИ ДЛЯ ОПРЕДЕЛЕННОЙ ЦЕЛИ.**

Единственное обязательство компании Graco и единственное средство правовой защиты покупателя в отношении возмещения ущерба за любое нарушение гарантийных обязательств должны соответствовать вышеизложенным положениям. Покупатель соглашается с тем, что никакие другие средства правовой защиты (включая, помимо прочего, случайные или косвенные убытки в связи с упущенной выгодой, упущенными сделками, травмами персонала или порчей имущества, а также любые иные случайные или косвенные убытки) не будут доступны. Все претензии, связанные с нарушением гарантийных обязательств, должны быть предъявлены в течение 2 (двух) лет с даты продажи.

**КОМПАНИЯ GRACO НЕ ПРЕДОСТАВЛЯЕТ НИКАКИХ ГАРАНТИЙ, ЯВНЫХ ИЛИ ПОДРАЗУМЕВАЕМЫХ, ОТНОСИТЕЛЬНО ТОВАРНОЙ ПРИГОДНОСТИ ИЛИ СООТВЕТСТВИЯ КАКОЙ-ЛИБО ОПРЕДЕЛЕННОЙ ЦЕЛИ В ОТНОШЕНИИ ПРИНАДЛЕЖНОСТЕЙ, ОБОРУДОВАНИЯ, МАТЕРИАЛОВ И КОМПОНЕНТОВ, ПРОДАВАЕМЫХ, НО НЕ ПРОИЗВОДИМЫХ КОМПАНИЕЙ GRACO.** На изделия, которые проданы, но не изготовлены компанией Graco (например, электродвигатели, переключатели, шланги и т.д.), распространяются гарантии компании-производителя, если таковые имеются. Компания Graco будет в разумных пределах оказывать покупателю содействие в предъявлении любых претензий в связи с нарушением таких гарантий.

Ни при каких обстоятельствах компания Graco не будет нести ответственность за косвенные, побочные и любые другие убытки, связанные с поставкой описанного в этом документе оборудования, а также с поставкой, работой или использованием любых продаваемых изделий или товаров, на которые распространяется настоящий документ, будь то в случае нарушения контракта, нарушения условий гарантии, халатности со стороны компании Graco или в иных случаях.

## Информация от компании Graco

Самые актуальные сведения о продукции Graco см. на веб-сайте [www.graco.com](http://www.graco.com).

Сведения о патентах см. на веб-сайте [www.graco.com/patents](http://www.graco.com/patents).

**ДЛЯ РАЗМЕЩЕНИЯ ЗАКАЗА** обратитесь к своему дистрибьютору Graco или позвоните по указанному ниже телефону, чтобы узнать координаты ближайшего дистрибьютора.

**Тел.:** 612-623-6921 или **бесплатный номер телефона:** 1-800-328-0211; **факс:** 612-378-3505

*Все письменные и визуальные данные, содержащиеся в настоящем документе, отражают самую актуальную информацию об изделии, имеющуюся на момент публикации. Компания Graco оставляет за собой право вносить изменения в любой момент без уведомления.*

Перевод оригинальных инструкций. This manual contains Russian. MM 3A3385

**Graco Headquarters:** Minneapolis

**International Offices:** Belgium, China, Japan, Korea

**GRACO INC. AND SUBSIDIARIES • P.O. BOX 1441 • MINNEAPOLIS MN 55440-1441 • USA**

© 2015, Graco Inc. Все производственные объекты Graco зарегистрированы согласно ISO 9001.

[www.graco.com](http://www.graco.com)

Редакция В, июнь 2018