

Merkur[®] paketi bez grijača za raspršivanje premaza

3A1454W

HR

Za izradu završnog sloja visoke kvalitete i primjene premaza na opasnim i neopasnim lokacijama. Samo za profesionalnu uporabu.

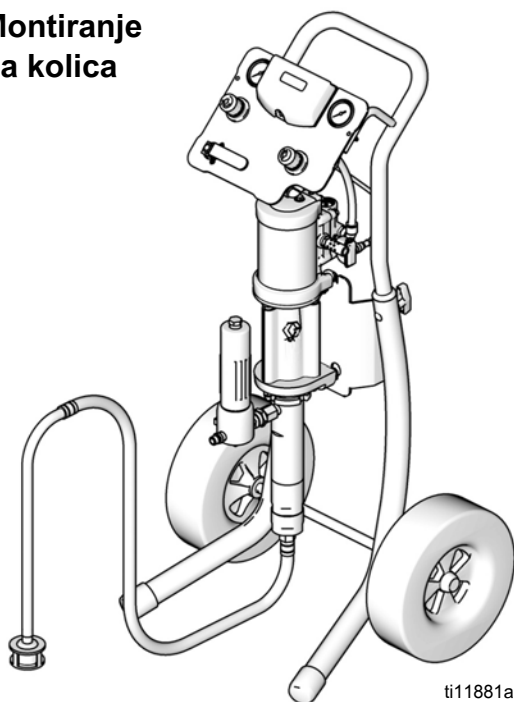


Važne sigurnosne upute

Pročitajte sva upozorenja i upute u ovom priručniku.
Ove upute spremite.

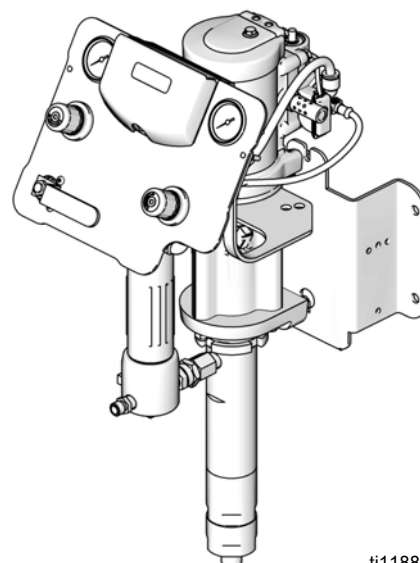
Za informacije o modelu, uključujući maksimalni tlak ulaznog zraka i maksimalni radni tlak tekućine, pogledajte dijagram koji počinje na stranici 6.

Montiranje na kolica



ti11881a

Montiranje na zid



ti11882a

CE  II 2 G Ex h T3 Gb

Sadržaj

Povezani priručnici	3	Rad sustava DataTrak	26
Upozorenja	4	Način rada za postavljanje	26
Modeli	6	Način rada za pokretanje	26
Merkur 10:1 paketi (G10Cxx i G10Wxx)	7	Zamjena baterije ili osigurača sustava DataTrak	29
Merkur 15:1 paketi (G15Wxx, G15Cxx i G15Txx)	8	Dijelovi	32
Merkur 18:1 paketi (G18Wxx i G18Cxx)	9	Montiranje na kolica	32
Merkur 23:1 paketi (G23Wxx i G23Cxx)	9	Montiranje na zid	33
Merkur 24:1 paketi (G24Wxx i G24Cxx)	10	Montiranje na stalak	34
Merkur 28:1 paketi (G28Wxx i G28Cxx)	10	Modeli G10xxx	35
Merkur 30:1 paketi (G30Wxx, G30Cxx i G30Txx)	11	Modeli G15xxx	36
Merkur 36:1 paketi (G36Wxx i G36Cxx)	13	Modeli G18xxx	37
Merkur 45:1 paketi (G45Wxx i G45Cxx)	14	Modeli G23xxx	38
Merkur 48:1 paketi (G48Wxx i G48Cxx)	15	Modeli G24xxx	39
Ugradnja	16	Modeli G28xxx	40
Opće informacije	17	Modeli G30xxx	41
Priprema rukovatelja	17	Modeli G36xxx	42
Priprema lokacije	17	Modeli G45xxx	43
Paketi za montiranje na zid	17	Modeli G48xxx	44
Paketi za montiranje na kolica	17	Kompleti	45
Komponente	18	Komplet za montiranje na zid 24A578	45
Dodaci za zračni vod	18	Komplet za montiranje na kolica 289694	45
Uzemljenje	18	Komplet za montiranje na stalak 24A577	45
Postavka	19	Kompleti upravljačke ploče pumpe i pištolja	46
Rukovanje	19	Kompleti upravljačke ploče samo za pumpu	47
Postupak otpuštanja tlaka	19	DataTrak	48
Isperite pumpu prije prve uporabe	20	Komplet posude s premazom 256410	48
Blokada otponca	20	Komplet za montiranje kontrole zraka 24E883, zid i stalak	48
Mokra čašica	20	Kompleti 5-galonskih usisnih crijeva	48
Napunite pumpu	20	Kompleti 55-galonskih usisnih crijeva	48
Ugradnja mlaznice	21	Kompleti PTFE usisnog crijeva	48
Podešavanje atomizacije	21	Komplet ispusnih ventila 256425	48
Podesite uzorak prskanja	22	Kompleti s PTFE ojačanim V-brtvama	48
Isključivanje	22	Pištolji i crijeva	49
Održavanje	23	Komplet crijeva za zrak/tekućinu od 15,25 m (50 ft) 24A955	49
Vremenski raspored preventivnog održavanja	23	Crijevo za tekućinu od 15,25 m (50 ft) 24A413	49
Pritegnite spojnice s navojem	23	Dimenzije za montiranje zidnih držača	50
Ispiranje pumpe	23	Tehnički podaci	50
Mokra čašica	23	Težine paketa	51
Rješavanje problema	24	Graco standardno jamstvo	52
Kontrole i indikatori sustava DataTrak	25	Graco obavijesti	52

Povezani priručnici

Priručnik	Opis
312792	Merkur istisninska pumpa
312794	Sklop Merkur pumpe
312796	NXT™ Zračni motor
312798	Merkur elektrostatički paketi
313255	Merkur paketi s grijačem
3A0149	Pištolj raspršivač serije AA (G15, G40 i G40 s RAC-om)
312145	Bezračni pištolj raspršivač XTR™ 5 i XTR™ 7
307273	Filtar izlaza za tekućinu

**DataTrak™ uključuje odobrenja agencije
navedena ispod.**



Intertek
9902471
Razred I., odj. 1,
Skupina D T3A







Ex ia IIA T3 Ga
ITS13ATEX27862X

Upozorenja

Ova upozorenja namijenjena su za pripremu, uporabu, uzemljenje, održavanje i popravak ovog uređaja. U tekstu ovog priručnika uskličnik vas upućuje na upozorenje, a znak opasnosti odnosi se na neki posebni rizik. Kad se ti znakovi pojave u glavnom dijelu ovog priručnika, pogledajte ponovno odjeljak Upozorenja. Osim toga, upozorenja za određeni proizvod mogu se pronaći svugdje u ovim uputama, gdje god su primjenjiva.

UPOZORENJE

	<p>OPASNOST OD POŽARA I EKSPLOZIJE</p> <p>Zapaljive pare poput para od otapala i boja u području rada mogu se zapaliti ili eksplodirati. Za sprječavanje izbijanja vatre i eksplozije:</p> <ul style="list-style-type: none"> • Opremu koristite samo u dobro zračenim prostorima. • Uklonite sve izvore zapaljenja; primjerice plinski žižak, cigarete, prienosne električne svjetiljke i plastične tkanine (mogući statički elektricitet). • Radno okruženje držite čistim od krhotina, uključujući otapalo, krpe i benzin. • Kad u prostoru postoje zapaljive pare, nemojte spajati ili odpajati električne kabele, ni uključivati ili isključivati prekidače za struju ili svjetlo. • Uzemljite svu opremu u radnom okruženju. Pogledajte upute za uzemljenje. • Koristite samo uzemljene cijevi. • Pištolj čvrsto držite uz stijenku uzemljene posude prilikom aktiviranja u posudu. • Ako dođe do iskrenja uslijed elektrostatičkog pražnjenja ili ako osjetite strujni udar odmah prekinite rad. Nemojte nastaviti koristiti opremu dok ne utvrdite i ispravite problem. • U radnom području držite ispravan uređaj za gašenje požara.
	<p>POSEBNI UVJETI ZA SIGURNU UPORABU</p> <p>Oprema mora biti u skladu sa sljedećim uvjetima kako bi se spriječio nastanak opasnih uvjeta u kojima bi moglo doći do požara ili eksplozije.</p> <ul style="list-style-type: none"> • Sve naljepnice i oznake moraju se čistiti vlažnom krpom (ili sličnim priborom). • Sustav elektroničkog nadzora mora biti uzemljen. Pogledajte Upute za uzemljenje.
	<p>OPASNOST OD UBRIZGAVANJA U KOŽU</p> <p>Tekućina pod visokim tlakom iz pištolja, propuštanje crijeva ili puknuti dijelovi probit će kožu. To može izgledati kao obična porezotina, ali riječ je o ozbiljnoj ozljedi koja može rezultirati amputacijom. Smjesta potražite liječničku pomoć.</p> <ul style="list-style-type: none"> • Pištolj nemojte uperiti u osobu niti u bilo koji dio tijela. • Ne stavljajte ruku iznad mlaznice. • Ne zaustavljajte i ne prigušujte curenje rukom, tijelom, rukavicom ili krpom. • Ne obavljajte raspršivanje bez ugrađenog štitnika mlaznice i otponca. • Kad ne obavljate raspršivanje, koristite sigurnosnu blokadu otponca. • Slijedite Postupak za smanjenje tlaka iz ovog priručnika kad prestanete obavljati raspršivanje i prije čišćenja, provjere ili servisiranja opreme.
	<p>OPASNOST OD UREĐAJA POD TLAKOM</p> <p>Tekućina pod visokim tlakom iz pištolja/ventila za doziranje, curenje ili puknuti dijelovi mogu zapljusnuti oči ili kožu i prouzročiti ozbiljnu ozljedu.</p> <ul style="list-style-type: none"> • Slijedite Postupak za smanjenje tlaka iz ovog priručnika kad prestanete obavljati raspršivanje i prije čišćenja, provjere ili servisiranja opreme. • Zategnite sve spojeve za tekućinu prije rada na uređaju. • Svakodnevno provjeravajte crijeva, cijevi i spojke. Odmah zamijenite istrošene ili uništene dijelove.

UPOZORENJE



OPASNOST OD POGREŠNE UPORABE UREĐAJA

Pogrešna uporaba može uzrokovati smrt ili ozbiljne povrede.

- Ne koristite uređaj kad ste umorni ili pod utjecajem droga ili alkohola.
- Nemojte prijeći vrijednost maksimalnog radnog tlaka ili dopuštene temperaturne vrijednosti onog dijela koji ima najnižu temperaturnu vrijednost. Pogledajte odjeljak **Tehnički podaci** u svim priručnicima uređaja.
- Koristite tekućine i otapala koji su kompatibilni s dijelovima uređaja koje se mogu močiti. Pogledajte odjeljak **Tehnički podaci** u svim priručnicima uređaja. Pročitajte upozorenja proizvođača tekućine i otapala. Za potpune informacije o materijalu zatražite sigurnosne obrasce (MSDS) od distributera ili prodavača.
- Svakodnevno provjeravajte uređaj. Odmah popravite ili zamijenite istrošene ili uništene dijelove samo originalnim Graco zamjenskim dijelovima.
- Opremu nemojte mijenjati ili modificirati.
- Uređaj koristite samo u svrhu za koju je namijenjen. Za dodatne obavijesti obratite se svom distributeru Gracovih uređaja.
- Crijeva i kabele provedite podalje od prometnih površina, oštih rubova, pomičnih dijelova i vrućih površina.
- Crijeva nemojte uklještit ili presavijati ili ih koristiti za povlačenje uređaja.
- Djecu i životinje držite podalje od radnog prostora.
- Poštujte sve primjenjive sigurnosne propise.



OPASNOST OD POKRETNIH DIJELOVA

Dijelovi u pokretu mogu pričepiti ili otkinuti prste ili druge dijelove tijela.

- Držite se podalje od dijelova u pokretu.
- Uređaj nemojte koristiti ako su s njega uklonjeni štitnici ili zaštitni poklopci.
- Uređaj pod tlakom može se pokrenuti bez upozorenja. Prije provjere, pomicanja ili servisiranja uređaja slijedite **Postupak za otpuštanje tlaka** iz ovog priručnika. Odpojte napajanje električnom energijom ili dotok zraka.



OPASNOST OD OTROVNIH TEKUĆINA ILI PARA

Otrovne tekućine ili pare mogu prouzročiti opasne ozljede ili smrt ako zapljusnu oči ili kožu, ako ih se udahne ili proguta.

- Pročitajte upute na sigurnosno-tehničkom listu (MSDS) kako biste se upoznali s posebnim opasnostima od tekućina koje koristite.
- Opasne tekućine skladištite u posudama odobrenim za tu namjenu i odlažite ih u skladu s važećim uputama.



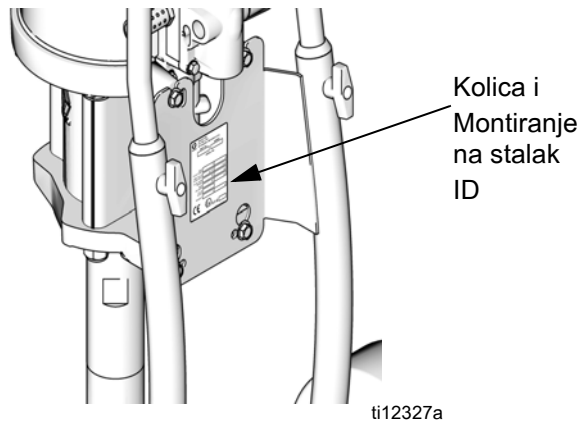
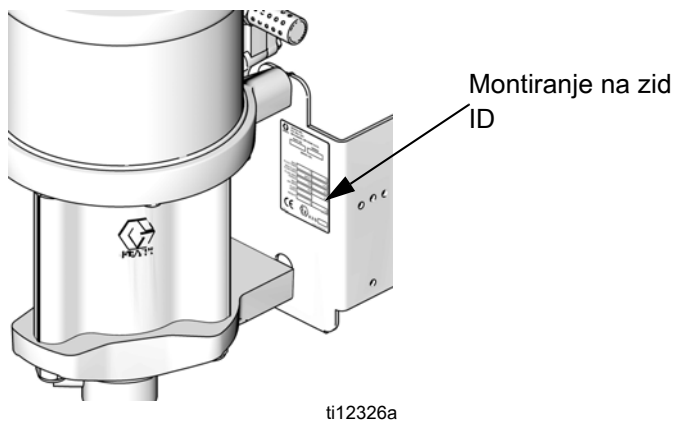
OPREMA ZA OSOBNU ZAŠTITU

Prilikom rukovanja opremom ili njezinog servisiranja ili dok se nalazite u radnom okruženju opreme, potrebno je nositi sredstva za osobnu zaštitu koja pomažu u zaštiti od ozbiljnih ozljeda, uključujući ozljede očiju, udisanje otrovnih para, opekline i gubitka sluha. Ova oprema uključuje, ali nije ograničena na:

- Zaštitne naočale
- Odjeću i respirator koje preporučuje proizvođač tekućine i otapala
- Rukavice
- Štitnike ušiju

Modeli

6-znamenkasti broj dijela potražite i provjerite na identifikacijskoj pločici (ID) vašeg paketa. Kako bi utvrdili dijelove vašeg paketa, upotrijebite sljedeću matricu i tablice. Na primjer, broj paketa **G30C26** predstavlja Merkur paket (**G**) s pumpom omjera 30:1 (**30**), nosačem za kolica (**C**) i dijelovima koji su prikazani za (**26**) u tablici na stranici 11.



G	30		C		26
Prva znamenka	Druga i treća znamenka (omjer)		Četvrta znamenka (vrsta montiranja)		Peta i šesta znamenka (uključene komponente)
G (Merkur paket)	10	10:1	C	Kolica	Pogledajte tablice, stranica 7 do 15
	15	15:1	T	Stalak	
	18	18:1	W	Zid	
	23	23:1			
	24	24:1			
	28	28:1			
	30	30:1			
	36	36:1			
	45	45:1			
48	48:1				

Merkur 10:1 paketi (G10Cxx i G10Wxx)

Maksimalni tlak ulaznog zraka: 0,7 MPa, (100 psi, 7 bar)

Maksimalni radni tlak tekućine: 6,9 MPa, (1000 psi, 69 bar)

Model		Sklop pumpe	Pištolj	Kontrole zraka (pumpa i pištolj)	Crijeva		Dodaci			DataTrak	Maksimalni stupanj protoka tekućine g/m (l/m)
Montiranje na zid	Montiranje na kolica				Crijevo pištolja za tekućinu	Crijevo pištolja za zrak	Komplet sifona	Filtar tekućine	Posuda s premazom		
G10W09	-----	W10CAS	Nema								1,2 (4,5)
G10W01	G10C01	W10CAS	Nema	✓							
G10W03	G10C03	W10CAS	Nema	✓			✓				
-----	G10C05	W10CAS	Nema	✓	✓	✓	✓				
G10W05	G10C07	W10CAS	G15 Karbid	✓	✓	✓	✓				
G10W06	G10C08	W10CBS	G15 Karbid	✓	✓	✓	✓			✓	
G10W07	G10C09	W10CAS	G15 Karbid	✓	✓	✓	✓	✓			
G10W08	G10C10	W10CBS	G15 Karbid	✓	✓	✓	✓	✓		✓	
-----	G10C11	W10CAS	G15 Karbid	✓	✓	✓			✓		
-----	G10C13	W10CAS	G15 Karbid	✓	✓	✓		✓	✓		

Mercur 15:1 paketi (G15Wxx, G15Cxx i G15Txx)

Maksimalni tlak ulaznog zraka 0,7 MPa (100 psi, 7 bar)

Maksimalni radni tlak tekućine: 10,3 MPa, (1500 psi, 103 bar)

Model			Sklop pumpe	Pištolj	Kontrole zraka		Crijeva		Dodaci			DataTrak	Maksimalni stupanj protoka tekućine g/m (l/m)	
Montiranje na zid	Montiranje na kolica	Montiranje na stalak			Samo pumpa	Pum-pa i pištolj	Crijevo pištolja za tekućinu	Crijevo pištolja za zrak	Komplet sifona	Filtar tekućine	Posuda s premazom			
G15W09	-----	-----	W15AAS	Nema									0,40 (1,5)	
G15W01	G15C01	G15T01	W15AAS	Nema		✓								
G15W03	G15C03	-----	W15AAS	Nema		✓			✓					
-----	G15C05		W15AAS	Nema		✓	✓	✓	✓					
G15W05	G15C07	G15T03	W15AAS	G15 Karbid		✓	✓	✓	✓					
G15W06	G15C08	G15T04	W15AAS	G15 Karbid		✓	✓	✓	✓			✓*		
G15W07	G15C09	-----	W15AAS	G15 Karbid		✓	✓	✓	✓	✓				
G15W08	G15C10	-----	W15AAS	G15 Karbid		✓	✓	✓	✓	✓		✓*		
-----	G15C11	G15T05	W15AAS	G15 Karbid		✓	✓	✓			✓			
-----	G15C12	-----	W15AAS	G15 Karbid		✓	✓	✓			✓	✓*		
-----	G15C13	-----	W15AAS	G15 Karbid		✓	✓	✓		✓	✓			
-----	G15C14	-----	W15AAS	G15 Karbid		✓	✓	✓		✓	✓	✓*		
G15W19	-----	-----	W15BAS	Nema										0,8 (3,0)
G15W21	G15C21	-----	W15BAS	Nema		✓								
G15W23	G15C23	-----	W15BAS	Nema		✓			✓					
-----	G15C25	G15T11	W15BAS	Nema		✓	✓	✓	✓					
-----	-----	G15T12	W15BBS	Nema		✓	✓	✓	✓			✓		
G15W25	G15C27	G15T13	W15BAS	G15 Karbid		✓	✓	✓	✓					
G15W26	G15C28	G15T14	W15BBS	G15 Karbid		✓	✓	✓	✓			✓		
G15W27	G15C29	-----	W15BAS	G15 Karbid		✓	✓	✓	✓	✓				
G15W28	G15C30	-----	W15BBS	G15 Karbid		✓	✓	✓	✓	✓		✓		
-----	G15C31	G15T15	W15BAS	G15 Karbid		✓	✓	✓			✓			
-----	G15C33	-----	W15BAS	G15 Karbid		✓	✓	✓		✓	✓			
G15W51	G15C75	-----	W15FAS	Nema									2,4 (9,0)	
G15W52	-----	-----	W15FBS	Nema								✓		
-----	G15C77	-----	W15FAS	Nema	✓									
-----	G15C78	-----	W15FBS	Nema	✓							✓		
G15W53	G15C79	-----	W15FAS	Nema	✓				✓	✓				
G15W54	G15C80	-----	W15FBS	Nema	✓				✓	✓		✓		
-----	G15C81	-----	W15FAS	Nema		✓			✓					
G15W55	G15C83	-----	W15FAS	G15 Karbid		✓	✓	✓	✓	✓				
G15W56	G15C84	-----	W15FBS	G15 Karbid		✓	✓	✓	✓	✓		✓		

* DataTrak samo s brojačem ciklusa, bez sigurnosnog solenoida.

Mercur 18:1 paketi (G18Wxx i G18Cxx)

Maksimalni tlak ulaznog zraka: 0,7 MPa, (100 psi, 7 bar)

Maksimalni radni tlak tekućine: 12,4 MPa (1800 psi, 124 bar)

Model		Sklop pumpe	Pištolj	Kontrole zraka		Crijeva			Dodaci			Maksimalni stupanj protoka tekućine g/m (l/m)
Montiranje na zid	Montiranje na kolica			Samo pumpa	Pumpa i pištolj	Crijevo pištolja za tekućinu	Crijevo pištolja za zrak	Fleksibilno crijevo pištolja za tekućinu	Komplet sifona	Filtar tekućine	DataTrak	
G18W01	-----	W18EAS	Nema									2,0 (7,5)
G18W03	-----	W18EAS	Nema	✓								
G18W04	-----	W18EBS	Nema	✓							✓	
G18W05	G18C01	W18EAS	Nema	✓					✓	✓		
G18W06	G18C02	W18EBS	Nema	✓					✓	✓	✓	
-----	G18C03	W18EAS	Nema		✓				✓			
G18W07	G18C05	W18EAS	G40		✓	✓	✓		✓	✓		
G18W08	G18C06	W18EBS	G40		✓	✓	✓		✓	✓	✓	
G18W09	G18C07	W18EAS	G40 RAC		✓	✓	✓		✓	✓		
G18W10	G18C08	W18EBS	G40 RAC		✓	✓	✓		✓	✓	✓	

Mercur 23:1 paketi (G23Wxx i G23Cxx)

Maksimalni tlak ulaznog zraka: 0,7 MPa (100 psi, 7 bar)

Maksimalni radni tlak tekućine: 15,9 MPa (2300 psi, 159 bar)

Model		Sklop pumpe	Pištolj	Kontrole zraka		Crijeva			Dodaci			Maksimalni stupanj protoka tekućine g/m (l/m)
Montiranje na zid	Montiranje na kolica			Samo pumpa	Pumpa i pištolj	Crijevo pištolja za tekućinu	Crijevo pištolja za zrak	Komplet sifona	Filtar tekućine	Posuda s premazom	DataTrak	
G23W01	-----	W23DAS	Nema									1,6 (6,0)
G23W03	-----	W23DAS	Nema	✓								
G23W04	-----	W23DBS	Nema	✓							✓	
-----	G23C01	W23DAS	Nema	✓				✓				
-----	G23C02	W23DBS	Nema	✓				✓			✓	
G23W05	-----	W23DAS	Nema	✓				✓	✓			
G23W06	-----	W23DBS	Nema	✓				✓	✓		✓	
G23W07	G23C03	W23DAS	XTR5	✓		✓		✓	✓			
G23W08	G23C04	W23DBS	XTR5	✓		✓		✓	✓		✓	
-----	G23C05	W23DAS	Nema		✓			✓				
-----	G23C07	W23DAS	G40		✓	✓	✓			✓		
G23W09	G23C09	W23DAS	G40		✓	✓	✓	✓	✓			
-----	G23C11	W23DAS	G40		✓	✓	✓		✓	✓		
G23W10	G23C12	W23DBS	G40		✓	✓	✓	✓	✓		✓	
G23W11	G23C13	W23DAS	G40 RAC		✓	✓	✓	✓	✓			
G23W12	G23C14	W23DBS	G40 RAC		✓	✓	✓	✓	✓		✓	

Merkur 24:1 paketi (G24Wxx i G24Cxx)

Maksimalni tlak ulaznog zraka: 0,7 MPa (100 psi, 7 bar)

Maksimalni radni tlak tekućine: 16,5 MPa (2400 psi, 165 bar)

Model		Sklop pumpe	Pištolj	Kontrole zraka		Crijeva		Opcije			Maksimalni stupanj protoka tekućine g/m (l/m)
Montiranje na zid	Montiranje na kolica			Samo pumpa	Pumpa i pištolj	Crijevo pištolja za tekućinu	Crijevo pištolja za zrak	Komplet sifona	Filtar tekućine	DataTrak	
G24W01	-----	W24FAS									2,4 (9,0)
G24W02	-----	W24FBS		✓						✓	
G24W03	G24C01	W24FAS	Nema	✓				✓	✓		
G24W04	G24C02	W24FBS	Nema	✓				✓	✓	✓	
G24W05	G24C03	W24FAS	XTR5	✓		✓		✓	✓		
G24W06	G24C04	W24FBS	XTR5	✓		✓		✓	✓	✓	
G24W07	G24C09	W24FAS	G40		✓	✓	✓	✓	✓		
G24W08	G24C10	W24FBS	G40		✓	✓	✓	✓	✓	✓	
G24W09	G24C11	W24FAS	G40RAC		✓	✓	✓	✓	✓		
G24W10	G24C12	W24FBS	G40RAC		✓	✓	✓	✓	✓	✓	

Merkur 28:1 paketi (G28Wxx i G28Cxx)

Maksimalni tlak ulaznog zraka: 0,7 Mpa (100 psi, 7 bar)

Maksimalni radni tlak tekućine: 19,3 MPa (2800 psi, 193 bar)

Model		Sklop pumpe	Pištolj	Kontrole zraka		Crijeva		Dodaci			Maksimalni stupanj protoka tekućine g/m (l/m)
Montiranje na zid	Montiranje na kolica			Samo pumpa	Pumpa i pištolj	Crijevo pištolja za tekućinu	Crijevo pištolja za zrak	Komplet sifona	Filtar tekućine	DataTrak	
G28W01	-----	W28EAS	Nema								2,0 (7,5)
G28W02	-----	W28EBS	Nema	✓						✓	
G28W03	G28C01	W28EAS	Nema	✓				✓	✓		
G28W04	G28C02	W28EBS	Nema	✓				✓	✓	✓	
G28W05	G28C03	W28EAS	XTR5	✓		✓		✓	✓		
G28W06	G28C04	W28EBS	XTR5	✓		✓		✓	✓	✓	
G28W11	G28C09	W28EAS	G40		✓	✓	✓	✓	✓		
G28W12	G28C10	W28EBS	G40		✓	✓	✓	✓	✓	✓	
G28W13	G28C11	W28EAS	G40RAC		✓	✓	✓	✓	✓		
G28W14	G28C12	W28EBS	G40RAC		✓	✓	✓	✓	✓	✓	

Merkur 30:1 paketi (G30Wxx, G30Cxx i G30Txx)

Maksimalni tlak ulaznog zraka: 0,7 MPa (100 psi, 7 bar)

Maksimalni radni tlak tekućine: 20,7 MPa (3000 psi, 207 bar)

Model			Sklop pumpe	Pištolj	Kontrole zraka		Crijeva		Dodaci				DataTrak	Maksimalni stupanj protoka tekućine g/m (l/m)
Montiranje na zid	Montiranje na kolica	Montiranje na stalak			Samo pumpa	Pumpa i pištolj	Crijevo pištolja za tekućinu	Crijevo pištolja za zrak	Komplet sifona	Filtar tekućine	Posuda s premazom	Ispusni ventil		
G30W19	-----		W30AAS											
G30W01	G30C01	-----	W30AAS	Nema	✓									
G30W03	G30C03	-----	W30AAS	Nema	✓				✓					
G30W05	G30C05	-----	W30AAS	Nema	✓				✓	✓				
-----	G30C07	-----	W30AAS	XTR5	✓		✓		✓					
-----	G30C08	-----	W30ABS	XTR5	✓		✓		✓				✓	
G30W07	G30C09	-----	W30AAS	XTR5	✓		✓		✓	✓				
G30W08	G30C10	-----	W30ABS	XTR5	✓		✓		✓	✓			✓	
-----	G30C11	-----	W30AAS	XTR5	✓		✓				✓			
-----	G30C13	-----	W30AAS	XTR5	✓		✓**		✓	✓				
-----	G30C15	-----	W30AAS	XTR5	✓		✓			✓	✓			
G30W09	G30C17	-----	W30AAS	Nema			✓							
-----	-----	G30T01	W30AAS	Nema			✓	✓	✓					
-----	-----	G30T02	W30ABS	Nema			✓	✓	✓				✓	
G30W11	G30C19	-----	W30AAS	Nema			✓		✓					
G30W12	-----	-----	W30ABS	Nema			✓		✓				✓	
G30W13	G30C21	G30T03	W30AAS	G40			✓	✓	✓					
G30W14	G30C22	G30T04	W30ABS	G40			✓	✓	✓				✓	
-----	G30C23	G30T09	W30AAS	G40			✓	✓	✓		✓			
G30W15	G30C25	G30T05	W30AAS	G40			✓	✓	✓	✓				
G30W16	G30C26	G30T06	W30ABS	G40			✓	✓	✓	✓			✓	
-----	G30C27	-----	W30AAS	G40			✓	✓	✓		✓			
-----	G30C29	G30T07	W30AAS	G40 RAC			✓	✓	✓					
-----	G30C30	G30T08	W30ABS	G40 RAC			✓	✓	✓				✓	
-----	G30C31	-----	W30AAS	G40 RAC			✓	✓	✓		✓			
G30W17	G30C33	G30T11	W30AAS	G40 RAC			✓	✓	✓	✓				
G30W18	G30C34	G30T12	W30ABS	G40 RAC			✓	✓	✓	✓			✓	
-----	G30C35	-----	W30AAS	G40 RAC			✓	✓	✓		✓			
-----	G30C37	-----	W30AAS	XTR5	✓		✓		✓*	✓				
-----	G30C39	-----	W30AAS	G40			✓	✓	✓			✓		
-----	G30C40	-----	W30ABS	G40			✓	✓	✓	✓		✓	✓	
G30W51	-----		W30CAS	Nema										1,2 (4,5)
G30W53	-----		W30CAS	Nema	✓									
-----	G30C51		W30CAS	Nema	✓				✓					
G30W55	G30C53		W30CAS	Nema	✓				✓	✓				
G30W56	G30C54		W30CBS	Nema	✓				✓	✓			✓	

Model			Sklop pumpe	Pištolj	Kontrole zraka		Crijeva		Dodaci				DataTrak	Maksimalni stupanj protoka tekućine g/m (l/m)
Montiranje na zid	Montiranje na kolica	Montiranje na stalak			Samo pumpa	Pumpa i pištolj	Crijevo pištolja za tekućinu	Crijevo pištolja za zrak	Komplet sifona	Filtar tekućine	Posuda s premazom	Ispusni ventil		
G30W57	-----		W30CAS	XTR5	✓		✓		✓					1,2 (4,5)
G30W58	-----		W30CBS	XTR5	✓		✓		✓				✓	
G30W59	G30C55		W30CAS	XTR5	✓		✓		✓	✓				
G30W60	G30C56		W30CBS	XTR5	✓		✓		✓	✓			✓	
-----	G30C57		W30CAS	XTR5	✓		✓**		✓	✓				
G30W71	-----		W30CAS	Nema		✓								
-----	G30C63		W30CAS	Nema		✓			✓					
-----	G30C65		W30CAS	G40		✓	✓	✓			✓			
G30W73	G30C67		W30CAS	G40		✓	✓	✓	✓	✓				
G30W74	G30C68		W30CBS	G40		✓	✓	✓	✓	✓			✓	
-----	G30C69		W30CAS	G40		✓	✓**	✓	✓	✓				
-----	G30C71		W30CAS	G40 RAC		✓	✓	✓			✓			
G30W75	G30C73		W30CAS	G40RAC		✓	✓	✓	✓	✓				
G30W76	G30C74		W30CBS	G40RAC		✓	✓	✓	✓	✓			✓	
-----	G30C85		W30CAS	XTR5		✓	✓	✓	✓	✓		✓		
-----	G30C86		W30CBS	XTR5		✓	✓	✓	✓	✓		✓	✓	

* Ovaj paket nudi kratku usisnu cijev umjesto standardnog usisnog crijeva.

** Crijevo za tekućinu od 0,48 cm (3/16 in) x 15,25 m (50 ft), umjesto standardnog od 0,48 cm (3/16 in) x 7,63 m (25 ft).

Merkur 36:1 paketi (G36Wxx i G36Cxx)

Maksimalni tlak ulaznog zraka: 0,7 MPa (100 psi, 7 bar)

Maksimalni radni tlak tekućine: 24,8 MPa (3600 psi, 248 bar)

Model		Sklop pumpe	Pištolj	Kontrole zraka		Crijeva			Dodaci			DataTrak	Maksimalni stupanj protoka tekućine g/m (l/m)
Montiranje na zid	Montiranje na kolica			Samo pumpa	Pumpa i pištolj	Crijevo pištolja za tekućinu	Fleksibilno crijevo pištolja za tekućinu	Crijevo pištolja za zrak	Usisno crijevo	Filtar tekućine	Ispusni ventil		
G36W01	-----	W36DAS	Nema										1,6 (6,0)
G36W03	-----	W36DAS	Nema	✓									
G36W04	-----	W36DBS	Nema	✓								✓	
G36W05	G36C01	W36DAS	Nema	✓					✓	✓			
G36W06	G36C02	W36DBS	Nema	✓					✓	✓		✓	
G36W07	G36C03	W36DAS	XTR5RAC	✓		✓			✓	✓			
G36W08	G36C04	W36DBS	XTR5RAC	✓		✓			✓	✓		✓	
G36W13	G36C09	W36DAS	G40		✓	✓	✓	✓	✓	✓			
G36W14	G36C10	W36DBS	G40		✓	✓	✓	✓	✓	✓		✓	
G36W15	G36C11	W36DAS	G40RAC		✓	✓	✓	✓	✓	✓			
G36W16	G36C12	W36DBS	G40RAC		✓	✓	✓	✓	✓	✓		✓	
G36W17	G36C13	W36DAS	G40		✓	✓	✓	✓	✓	✓	✓		
G36W18	G36C14	W36DBS	G40		✓	✓	✓	✓	✓	✓	✓	✓	
-----	G36C15	W36DAS	XTR5RAC	✓		✓			✓	✓	✓		
-----	G36C16	W36DBS	XTR5RAC	✓		✓			✓	✓	✓	✓	

Mercur 45:1 paketi (G45Wxx i G45Cxx)

Tablica A: Maksimalni tlak ulaznog zraka: 0,7 MPa (100 psi, 7 bar)
Maksimalni radni tlak tekućine: 31,0 MPa, (4500 psi, 310 bar)

Model		Sklop pumpe	Pištolj	Kontrole zraka		Crijeva			Dodaci			DataTrak	Maksimalni stupanj protoka tekućine g/m (l/m)
Montiranje na zid	Montiranje na kolica			Samo pumpa	Pumpa i pištolj	Crijevo pištolja za tekućinu	Fleksibilno crijevo pištolja za tekućinu	Crijevo pištolja za zrak	Komplet sifona	Filtar tekućine	Posuda s premazom		
G45W01	-----	W45BAS	Nema										0,8 (3,0)
G45W03	-----	W45BAS	Nema	✓									
G45W04	-----	W45BBS	Nema	✓		✓			✓	✓		✓	
-----	G45C01	W45BAS	Nema	✓					✓				
G45W05	G45C03	W45BAS	XTR5RAC	✓		✓			✓	✓			
G45W06	G45C04	W45BBS	XTR5RAC	✓		✓			✓	✓		✓	
-----	G45C05	W45BAS	XTR5RAC	✓		✓				✓	✓		
-----	G45C06	W45BBS	XTR5RAC	✓		✓				✓	✓	✓	
G45W11	-----	W45BAS	Nema		✓								
-----	G45C11	W45BAS	Nema		✓				✓				

Tablica B: Maksimalni tlak ulaznog zraka: 0,6 MPa (90 psi, 6 bar)
Maksimalni radni tlak tekućine: 27,6 MPa (4000 psi, 276 bar)

Model		Sklop pumpe	Pištolj	Kontrole zraka		Crijeva			Dodaci				DataTrak	Maksimalni stupanj protoka tekućine g/m (l/m)
Montiranje na zid	Montiranje na kolica			Samo pumpa	Pumpa i pištolj	Crijevo pištolja za tekućinu	Fleksibilno crijevo pištolja za tekućinu	Crijevo pištolja za zrak	Komplet sifona	Filtar tekućine	Posuda s premazom	Ispusni ventil		
-----	G45C13	W45BAS	G40		✓	✓	✓	✓			✓			0,8 (3,0)
G45W13	G45C15	W45BAS	G40		✓	✓	✓	✓	✓	✓				
G45W14	G45C16	W45BBS	G40		✓	✓	✓	✓	✓	✓			✓	
G45W15	G45C17	W45BAS	G40 RAC		✓	✓	✓	✓	✓	✓				
G45W16	G45C18	W45BBS	G40 RAC		✓	✓	✓	✓	✓	✓			✓	
G45W17	G45C19	W45BAS	G40		✓	✓	✓	✓	✓	✓		✓		
G45W18	G45C20	W45BBS	G40		✓	✓	✓	✓	✓	✓		✓	✓	
-----	G45C21	W45BAS	G40		✓	✓	✓	✓		✓	✓			

Merkur 48:1 paketi (G48Wxx i G48Cxx)

**Tablica A: Maksimalni tlak ulaznog zraka: 0,7 MPa (100 psi, 7 bar)
Maksimalni radni tlak tekućine: 33,1 MPa (4800 psi, 331 bar)**

Model		Sklop pumpe	Pištolj	Kontrole zraka		Crijeva			Dodaci				DataTrak	Maksimalni stupanj protoka tekućine g/m (l/m)
Montiranje na zid	Montiranje na kolica			Samo pumpa	Pumpa i pištolj	Crijevo pištolja za tekućinu	Fleksibilno crijevo pištolja za tekućinu	Crijevo pištolja za zrak	Komplet sifona	Filtar tekućine	Posuda s premazom	Ispusni ventil		
G48W01		W48CAS	Nema											1,2 (4,5)
G48W03	G48C01	W48CAS	Nema	✓					✓	✓				
G48W04	G48C02	W48CBS	Nema	✓					✓	✓			✓	
G48W05	G48C03	W48CAS	XTR5 RAC	✓		✓			✓	✓				
G48W06	G48C04	W48CBS	XTR5 RAC	✓		✓			✓	✓			✓	
-----	G48C05	W48CAS	XTR5 RAC	✓		✓			✓	✓		✓		
-----	G48C06	W48CBS	XTR5 RAC	✓		✓			✓	✓		✓	✓	
G48W11	-----	W48CAS	Nema		✓									

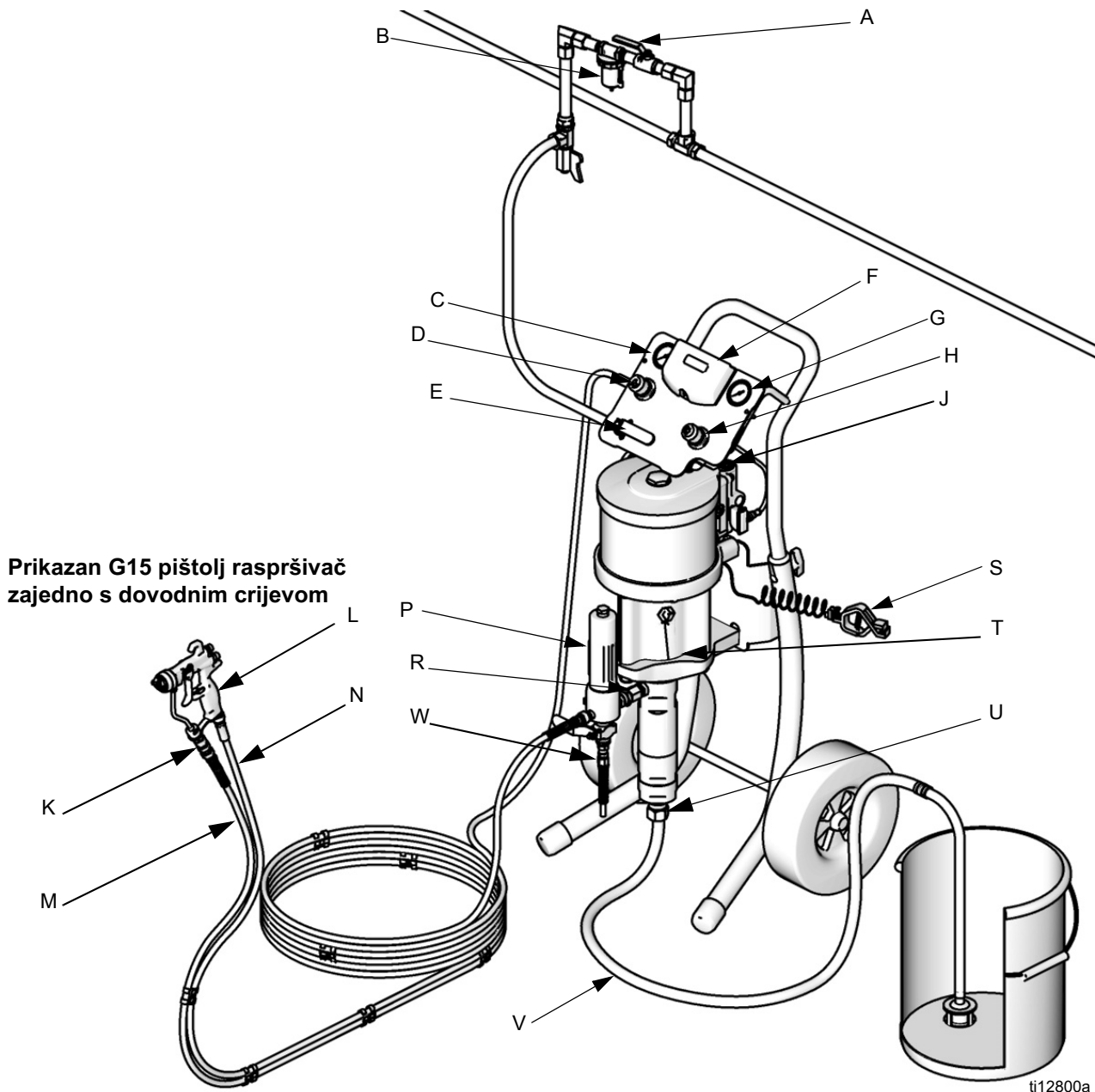
**Tablica B: Maksimalni tlak ulaznog zraka: 0,6 MPa (85 psi, 6 bar)
Maksimalni radni tlak tekućine: 27,6 MPa (4000 psi, 276 bar)**

Model		Sklop pumpe	Pištolj	Kontrole zraka		Crijeva			Dodaci				DataTrak	Maksimalni stupanj protoka tekućine g/m (l/m)
Montiranje na zid	Montiranje na kolica			Samo pumpa	Pumpa i pištolj	Crijevo pištolja za tekućinu	Fleksibilno crijevo pištolja za tekućinu	Crijevo pištolja za zrak	Komplet sifona	Filtar tekućine	Posuda s premazom	Ispusni ventil		
G48W07	G48C07	W48CAS	G40		✓	✓	✓	✓	✓	✓*		✓		1,2 (4,5)
G48W08	G48C08	W48CBS	G40		✓	✓	✓	✓	✓	✓*		✓	✓	
-----	G48C09	W48CAS	G40		✓	✓	✓	✓			✓			
G48W13	G48C11	W48CAS	G40		✓	✓	✓	✓	✓	✓				
G48W14	G48C12	W48CBS	G40		✓	✓	✓	✓	✓	✓			✓	
G48W15	G48C13	W48CAS	G40 RAC		✓	✓	✓	✓	✓	✓				
G48W16	G48C14	W48CBS	G40 RAC		✓	✓	✓	✓	✓	✓			✓	

Ugradnja

Konfiguracije paketa dosta se razlikuju. Kako biste utvrdili koji dijelovi su uključeni u vaš model, pogledajte stranice 7-15. Stavke označene kao dodaci nisu uključene u pakete.

- | | |
|---|---|
| A Ventil za zatvaranje zraka (opcijski dodatak) | K Okretna spojka pištolja |
| B Filtar zraka (opcijski dodatak) | L Pištolj raspršivač pomoću zraka |
| C Mjerač tlaka zraka na pištolju | M Crijevo za dovod tekućine pištolja |
| D Regulator tlaka zraka na pištolju | N Crijevo za dovod zraka pištolja |
| E Glavni ventil za zrak tipa odzračivanja (3/8-18 npt(f)) | P Filtar tekućine |
| F DataTrak™ | R Izlaz za tekućinu pumpe |
| G Mjerač tlaka zraka na pumpi | S Žica uzemljenja |
| H Regulator tlaka zraka na pumpi | T Mokra čašica (nije vidljiva, pogledajte SL. 4, stranica 20) |
| J Gumb za aktiviranje solenoida (samo paketi opremljeni sustavom DataTrak, nije vidljiv, pogledajte SL. 8, stranica 26) | U Ulaz za tekućinu pumpe |
| | V Usisno crijevo |
| | W Ventil za ispuštanje tekućine |



Prikazan G15 pištolj raspršivač zajedno s dovodnim crijevom

ti12800a

SL. 1. Tipična ugradnja (vaš paket možda neće uključivati sve prikazane stavke).

Opće informacije

NAPOMENA: Referentni brojevi i slova u okruglim zagradama u tekstu odnose se na oblačiće u slikama i crtežima dijelova.

NAPOMENA: Uvijek koristite originalne dijelove i dodatnu opremu tvrtke Graco, koji su dostupni kod distributera tvrtke Graco. Ako nabavite svoje vlastite dodatke, pobrinite se da budu prikladnih veličina te da imaju procijenjeni tlak za vaš sustav.

SL. 1 samo je vodič za odabir i ugradnju dijelova i dodataka sustava. Za pomoć kod oblikovanja sustava za vaše određene potrebe kontaktirajte distributera tvrtke Graco.

Priprema rukovatelja

Sve osobe koje rukuju opremom moraju biti obučene za rukovanje svim dijelovima sustava, kao i za ispravno rukovanje svim tekućinama. Svi rukovatelji prije rukovanja opremom moraju temeljito pročitati sve priručnike za uporabu, oznake i naljepnice.

Priprema lokacije

Pobrinite se da imate odgovarajući dovod komprimiranog zraka.

Vod za dovod komprimiranog zraka provedite od zračnog kompresora do pumpe. Pobrinite se da sva crijeva budu ispravni veličina i da imaju procijenjeni tlak za vaš sustav. Koristite samo elektroprovodljiva crijeva. Crijevo za zrak mora imati navoj od 3/8 n/t(m). Preporučena je uporaba spojke za brzo odvajanje.

Lokaciju držite čistom od bilo kakvih prepreka ili ostataka koji bi mogli smetati kretanju rukovatelja.

Kod ispiranja sustava imajte pripremljenu uzemljenu, metalnu kantu.

Paketi za montiranje na zid

1. Provjerite može li zid izdržati težinu pumpe, držača, crijeva i dodataka, kao i tlak koji nastaje tijekom korištenja.
2. Postavite zidni držač na otprilike 1,2-1,5 m (4-5 ft) iznad tla. Radi lakšeg rukovanja i servisa, pobrinite se da otvori ulaza pumpe za zrak, ulaza za tekućinu i izlaza za tekućinu budu lako dostupni.
3. Pomoću zidnog držača kao predloška, izbušite rupe u zidu za montiranje veličine 10 mm (0,4 in). Dimenzije za montiranje na zid prikazane su na stranici 50.
4. Pričvrstite držač na zid. Upotrijebite vijke od 9 mm (3/8 in) koji su dovoljno dugi kako bi onemogućili vibriranje pumpe tijekom rada.

NAPOMENA: Pobrinite se da držač bude poravnat.

Paketi za montiranje na kolica

U paketima s motorima M012xx i M018xx prigušivač(i) je(su) dostavljeni slabo pričvršćen(i). Pobrinite se da prije prve uporabe ugradite prigušivač(e).

Komponente

Pogledajte SL. 1. **Dijelovi se razlikuju ovisno o naručenom paketu.** Pogledajte tablice na stranicama od 7 do 15. Vaš paket može uključivati:

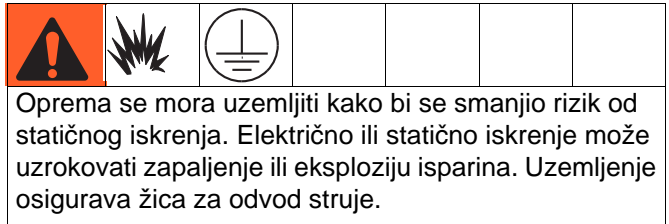
- Glavni ventil za zrak tipa odzračivanja s crvenom ručkom (E) nužan je u vašem sustavu radi otpuštanja zraka koji je uhvaćen između njega, zračnog motora i pištolja kada je ventil zatvoren. Nemojte blokirati pristup ventilu.
- Regulator pumpe za zrak (H) kontrolira brzinu pumpe i izlazni tlak tako što podešava tlak zraka za pumpu.
- Ventil za otpuštanje zraka (nije prikazan) automatski se otvara kako bi se spriječilo prekomjerno tlačenje pumpe.
- Regulator pištolja za zrak (D) podešava tlak zraka za pištolj raspršivač pomoću zraka (L).
- Pištolj raspršivač pomoću zraka ili bez zraka (L) raspršuje tekućinu. Pištolj na sebi ima vrh mlaznice (nije prikazan) koji je dostupan u širokom rasponu veličina za različite uzorke raspršivanja i stupnjeve protoka. Pogledajte priručnik za pištolj radi informacija o ugradnji vrha.
- Prozirno crijevo (N, označeno s "Air Hose Only" [Samo crijevo za zrak]) omogućuje dovod zraka do pištolja.
- Plavo crijevo (M) omogućuje dovod tekućine do pištolja.
- Okretna spojka pištolja (K) omogućuje slobodnije kretanje pištolja i dolazi pričvršćena na plavo crijevo (paketi AA). Bezračni pištolj ima ugrađenu okretnu spojku za tekućinu.
- Usisno crijevo (V) s pročištačem omogućuje pumpi da vuče tekućinu iz posude od 19 litara (5 galona). Također je dostupna posuda za tekućinu sa sitom.
- Filtar tekućine (P) s elementom od nehrđajućeg čelika od 250 mikrona (60 očica) filtrira čestice iz tekućine tijekom njezinog izlaska iz pumpe.
- Ispusni ventil tekućine (W) otpušta tlak tekućine u crijevu i pištolju.
- DataTrak (F) omogućuje dijagnostiku pumpe i informacije o uporabi materijala. Paketi opremljeni sustavom DataTrak s M02xxx zračnim motorima nemaju sigurnosni solenoid; svi ostali paketi opremljeni sustavom DataTrak imaju. Pogledajte stranicu 25.

Dodaci za zračni vod

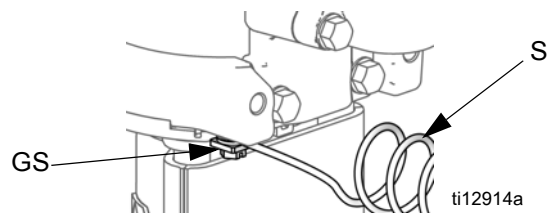
Ugradite sljedeće dodatke redoslijedom prikazanim na slici SL. 1 koristeći po potrebi adaptere.

- Filtar zračnog voda (B) uklanja štetnu prljavštinu i vlagu iz dovoda komprimiranog zraka.
- Drugi ventil za zatvaranje zraka tipa odzračivanja (A) izolira dodatke zračnog voda radi servisiranja. Locirajte uzlazni smjer iz svih ostalih dodataka zračnog voda.

Uzemljenje



1. Pumpa: Pogledajte SL. 2. Provjerite je li vijak uzemljenja (GS) sigurno pričvršćen i pritegnut na zračni motor. Spojite drugi kraj žice uzemljenja (S) na pravi zemni spoj.



SL. 2. Vijak i žica uzemljenja

2. Crijeva pumpe za tekućinu: koristite samo elektroprovodljiva crijeva za tekućinu. Provjerite električni otpor crijeva. Ako ukupan otpor na uzemljenju premašuje 25 megaoma, odmah zamijenite crijevo.
3. Zračni kompresor: slijedite preporuke proizvođača.
4. Pištolj raspršivač: uzemljite preko spoja s ispravno uzemljenim crijevom za tekućinu te pumpom.
5. Spremnik za tekućinu: slijedite lokalna pravila.
6. Predmet koji se prska: slijedite lokalna pravila.

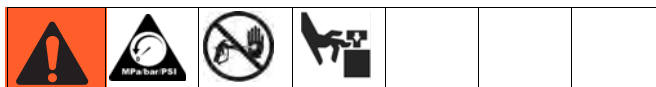
7. Posude s otapalom koje se koriste tijekom ispiranja: slijedite lokalna pravila. Koristite samo metalne posude koje su provodljive, postavljene na uzemljenu površinu. Posudu nemojte postavljati na površine koje nisu vodiči, kao što su papir ili karton, što bi dovelo do prekida uzemljenja.
8. Održavajte kontinuitet uzemljenja tijekom ispiranja ili otpuštanja tlaka tako što ćete čvrsto držati metalni dio pištolja za raspršivanje uz stijenkuzemljene metalne posude, a zatim aktivirajte pištolj.

Postavka

1. Pogledajte SL. 1. Pričvrstite kraj plavog crijeva za tekućinu (M) na izlaz pumpe (R) ili izlaz filtra (P).
2. Pričvrstite jedan kraj crijeva za zrak (N) na regulator pištolja za zrak (D).
3. Pričvrstite drugi kraj crijeva za zrak (N) na ulaz zraka na donjem dijelu pištolja (L).
4. Pričvrstite okretnu spojku (K) na ulaz pištolja za tekućinu.
5. Pričvrstite drugi kraj plavog crijeva za tekućinu (M) na okretnu spojku pištolja (K).
6. Obujmite crijeva za tekućinu i zrak pomoću priloženih crijevnih obujmica (kol. 7). Razmaknite obujmice prema potrebi.
7. Postavite poklopac za leće na leće mjerača oba regulatora.
8. Provjerite jesu li spojnice usisnog crijeva pritegnute.

Rukovanje

Postupak otpuštanja tlaka

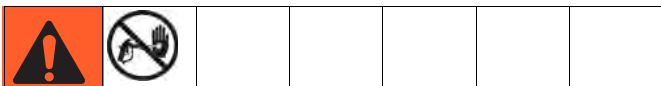


1. Aktivirajte blokadu otponca.
2. Pogledajte SL. 1. Isključite glavni ventil za zrak tipa odzračivanja (D).
3. Deaktivirajte blokadu otponca.
4. Metalni dio pištolja čvrsto pristonite uz uzemljenu metalnu posudu za otpad. Aktivirajte pištolj kako biste otpustili tlak tekućine.
5. Aktivirajte blokadu otponca.
6. Otvorite sve ispusne ventile za tekućinu u sustavu, dok je spremnik za otpad spreman da uhvati curenje. Ostavite ispusne ventile otvorenima sve dok opet ne budete spremni za prskanje.
7. Ako sumnjate da tlak nije do kraja otpušten nakon što ste proveli gore opisane korake, provjerite sljedeće:
 - a. Vrh mlaznice možda je potpuno začepljen. Vrlo polako olabavite sigurnosni prsten poklopca za zrak kako bi otpustili tlak u šupljinu između zatvora kugle/sjedala i začepljenog vrha. Očistite otvor na vrhu.
 - b. Filtar pištolja za tekućinu ili crijevo za tekućinu možda su potpuno začepljeni. Vrlo polako olabavite spojku na kraju crijeva na pištolju i postepeno otpuštajte tlak. Zatim olabavite do kraja kako biste očistili prepreke.
 - c. Nakon što ste proveli gore navedene korake, ako vam se vrh mlaznice ili crijevo još uvijek čine potpuno začepljeni, vrlo polako olabavite sigurnosnu maticu štitnika vrha ili spojnicu na kraju crijeva te postepeno otpuštajte tlak, a zatim olabavite do kraja. Dok je vrh skinut, aktivirajte pištolj u spremnik za otpad.

Ispirite pumpu prije prve uporabe

Pumpa se testira uljem male težine koje se ostavlja unutra radi zaštite dijelova pumpe. Ako ulje onečisti tekućinu koju koristite, ispirite je pomoću kompatibilnog otapala. Pogledajte **Ispiranje pumpe** na stranici 23.

Blokada otonca



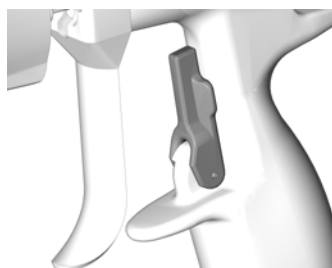
Pogledajte SL. 3. Uvijek aktivirajte blokadu otonca kad prestanete s prskanjem kako biste spriječili nehotično aktiviranje pištolja rukom ili zbog pada pištolja ili udarca.

Zaključana sigurnosna blokada otonca



T16581A

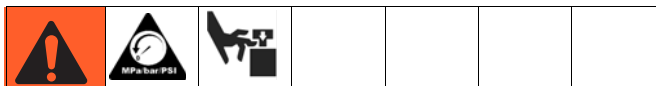
Otključana sigurnosna blokada otonca



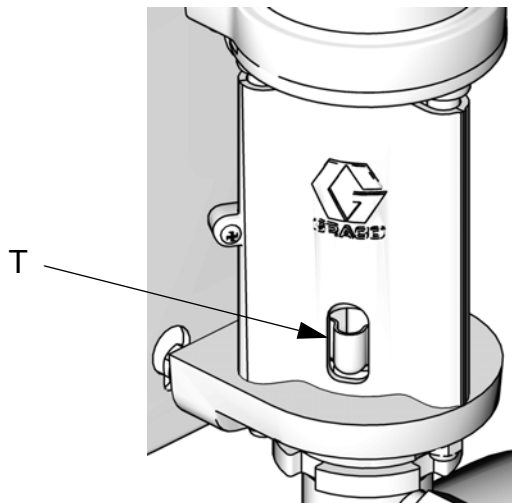
T16582A

SL. 3. Blokada otonca

Mokra čašica



Prije početka napunite mokru čašicu (T) do 1/3 tekućinom za brtvljenje grla tvrtke Graco (TSL) ili kompatibilnim otapalom.



ti11927a

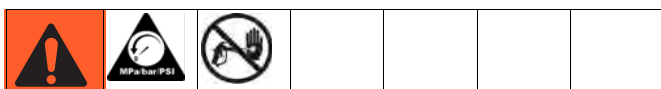
SL. 4. Mokra čašica

Napunite pumpu

1. Pogledajte SL. 1. Blokirate otonac pištolja. Skinite štitnik vrha i vrh mlaznicu s pištolja (L). Pogledajte priručnik za pištolj.
2. Zatvorite regulator pištolja za zrak (D) i regulator pumpe za zrak (H) tako da okrećete gumbе u smjeru suprotnom od kazaljke na satu smanjujući tlak na nulu. Zatvorite ventil za zrak tipa odzračivanja (E). Također provjerite jesu li svi ispusni ventili zatvoreni.
3. Spojite zračni vod na ventil za zrak tipa odzračivanja (D).
4. Provjerite jesu li sve spojnice u sustavu sigurno pritegnute.
5. Postavite posudu u blizinu pumpe. Usisno crijevo ima dužinu od 1,2 m (4 ft). Nemojte jako rastezati crijevo; pustite ga da visi kako bi tekućina lakše tekla u pumpu.
6. Metalni dio pištolja (L) držite čvrsto uz stranu uzemljene metalne posude, odblokirajte otonac i držite ga otvorenim.
7. *Samo jedinice sa zaštitom od gubitka tlaka zraka:* omogućite funkciju punjenja/ispiranja tako što pritisnete gumb za punjenje/ispiranje na sustavu DataTrak.

8. Otvorite ventil za zrak tipa odzračivanja (E). Polako okrećite regulator pumpe za zrak (H) u smjeru kazaljke na satu povećavajući tlak sve dok se pumpa ne pokrene.
9. Neka pumpa polako radi sve dok se ne istisne sav zrak, a pumpa i crijeva do kraja ne napune.
10. *Samo jedinice sa zaštitom od gubitka tlaka zraka:* onemogućite funkciju punjenja/ispiranja tako što pritisnete gumb za punjenje/ispiranje na sustavu DataTrak.
11. Otpustite otklonac pištolja i aktivirajte sigurnosnu blokadu otklonca. Pumpa bi trebala zastati zbog tlaka.

Ugradnja mlaznice



Slijedite **Postupak otpuštanja tlaka**, stranica 19. Ugradite mlaznicu i štitnik vrha kako je objašnjeno u odvojenom priručniku za pištolj koji je priložen.

Izlaz tekućine i širina uzorka ovise o veličini mlaznice, viskozitetu tekućine i tlaku tekućine. Dijagram za odabir mlaznice u vašem priručniku za pištolj s uputama upotrijebite kao vodič za odabir odgovarajuće mlaznice u skladu s primjenom.

Podešavanje atomizacije



1. Ne uključujte dovod atomizirajućeg zraka. Tlak zraka koji se dovodi do pumpe (regulator pumpe za zrak) kontrolira tlak tekućine. Postavite tlak tekućine na niski početni tlak. Za tekućine niskog viskoziteta (manjeg od 25 sek, Zahn šalica br. 2) s nižim postotkom krutih tvari (obično manjim od 40%), započnite s 2,1 MPa (300 psi, 21 bar) na izlazu pumpe. Za tekućine višeg viskoziteta ili većim udjelom krutih tvari započnite s 4,2 MPa (600 psi, 42 bar). Pogledajte sljedeći primjer.

Primjer:

Omjer pumpe		Postavka zračnog regulatora pumpe MPa (psi, bar)	=	Približan tlak tekućine MPa (psi, bar)
15:1	x	20 (0,14; 1,4)	=	300 (2,1; 21)
30:1	x	20 (0,14; 1,4)	=	600 (4,2; 42)

2. Pištolj držite okomito i približno 304 mm (12 inča) od površine.
3. Prvo pomaknite pištolj, a zatim aktivirajte okidač kako biste raspršili probni uzorak.
4. Povećajte tlak tekućine u koracima od po 0,7 MPa (100 psi, 7 bar) do točke kad daljnje povećavanje tlaka tekućine ne poboljšava znakovito atomizaciju tekućine. Pogledajte sljedeći primjer.

Primjer:

Omjer pumpe		Korak zračnog regulatora pumpe MPa (psi, bar)	=	Tlak tekućine u koracima MPa (psi, bar)
15:1	x	7 (0,05; 0,5)	=	100 (0,7; 7,0)
30:1	x	3,3 (0,02; 0,2)	=	100 (0,7; 7,0)

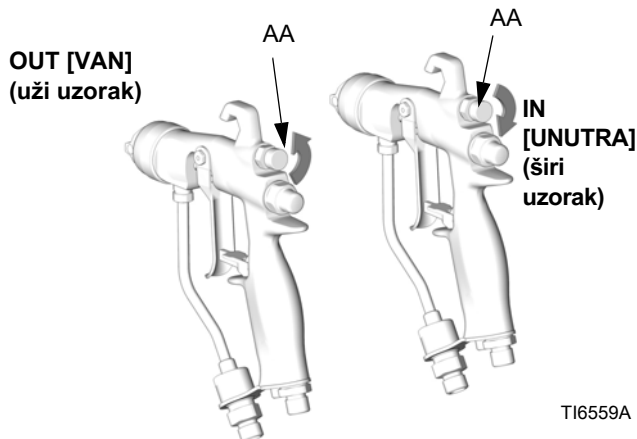
Podesite uzorak prskanja

Paketi s bezračnim pištoljima

Otvor vrha mlaznice i kut prskanja određuju pokrivenost i veličinu uzorka. Kada vam treba veća pokrivenost, upotrijebite veći vrh mlaznice umjesto povećavanja tlaka tekućine. Postavite štitnik vodoravno za prskanje vodoravnih uzoraka. Postavite štitnik vertikalno za prskanje vertikalnih uzoraka.

Paketi s pištoljima AA

1. Pogledajte SL. 5. Zatvorite dovod zraka za podešavanje uzorka tako da gumb (AA) okrenete do kraja u smjeru kazaljke na satu (in [unutra]). To postavlja pištolj na njegov najširi uzorak.



SL. 5. Gumb za dovod zraka za uzorak

2. Pogledajte SL. 6. Kod aktiviranja postavite tlak atomizirajućeg zraka na oko 35 kPa (5 psi, 0,35 bar). Provjerite uzorak prskanja, a zatim polako povećavajte tlak zraka sve dok repovi nisu potpuno atomizirani i povučeni u uzorak prskanja. Ne premašujte tlak zraka od 0,7 MPa (100 psi, 7 bar) za pištolj.

3. Pogledajte SL. 5. Za uži uzorak okrenite gumb ventila za podešavanje uzorka (AA) u smjeru suprotnom od kazaljke na satu (out [van]). Ako uzorak još uvijek nije dovoljno uzak, lagano povećajte tlak zraka za pištolj ili upotrijebite mlaznicu druge veličine.



SL. 6. Problemi s uzorkom prskanja

Isključivanje



Slijedite **Postupak otpuštanja tlaka**, stranica 19.

Uvijek isperite pumpu prije nego što se tekućina osuši na šipki za pomak. Pogledajte **Ispiranje pumpe** na stranici 23.

Održavanje

Vremenski raspored preventivnog održavanja

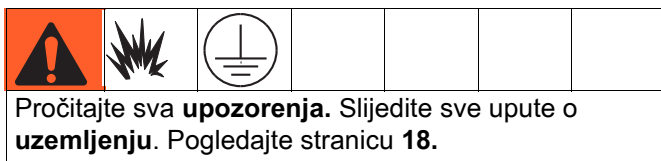
Radni uvjeti vašeg sustava određuju učestalost potrebnog održavanja. Vremenski raspored preventivnog održavanja ustanovite prema bilješkama o tome kada i koja vrsta održavanja je potrebna, a zatim utvrdite redoviti vremenski raspored za provjeru vašeg sustava.

Zamijenite poklopce za leće na lećama mjerača regulatora, ako prljavština uzrokuje teško čitanje mjerača.

Pritegnite spojnice s navojem

Prije svake uporabe provjerite sva crijeva kako biste utvrdili ima li znakova istrošenosti ili oštećenja. Prema potrebi zamijenite. Provjerite jesu li sve spojnice s navojem pritegnute i da ne propuštaju.

Ispiranje pumpe



Ispiranje pumpe:

- Prije prve uporabe
- Kod promjene boja ili tekućina
- Prije popravka opreme
- Prije nego što se tekućina osuši i nataloži u neaktivnoj pumpi (provjerite dopušteno vrijeme između pripreme i uporabe kataliziranih tekućina)
- Na kraju dana
- Prije spremanja pumpe.

Isperite najnižim mogućim tlakom. Isperite tekućinom koja je kompatibilna s tekućinom koju pumpate i s mokrim dijelovima u vašem sustavu. Provjerite s proizvođačem tekućine ili dobavljačem koje su preporučene tekućine za ispiranje i koja je preporučena učestalost ispiranja.

1. Slijedite **Postupak otpuštanja tlaka**, stranica 19.
2. Skinite štitnik vrha i vrh mlaznice s pištolja. Pogledajte odvojeni priručnik za pištolj.
3. Sifonsku cijev postavite u uzemljenu metalnu posudu koja sadrži tekućinu za čišćenje.
4. Pumpu postavite na najniži mogući tlak tekućine, a zatim pokrenite pumpu.
5. Metalni dio pištolja čvrsto pristonite uz uzemljenu metalnu posudu.
6. *Samo jedinice sa zaštitom od gubitka tlaka zraka:* omogućite funkciju punjenja/ispiranja tako što pritisnete gumb za punjenje/ispiranje na sustavu DataTrak.
7. Aktivirajte pištolj. Ispirajte sustav sve dok iz pištolja ne potekne čisto otapalo.
8. *Samo jedinice sa zaštitom od gubitka tlaka zraka:* onemogućite funkciju punjenja/ispiranja tako što pritisnete gumb za punjenje/ispiranje na sustavu DataTrak.
9. Slijedite **Postupak otpuštanja tlaka**, stranica 19.
10. Očistite štitnik mlaznice, vrh mlaznice za prskanje i element filtra za tekućinu posebno, a zatim ih ponovno ugradite.
11. Očistite usisnu cijev iznutra i izvana.

Mokra čašica


Napunite mokru čašicu do pola tekućinom za brtvljenje grla tvrtke Graco (TSL). Svaki dan održavajte razinu.

Rješavanje problema



Otpustite tlak prije provjere ili servisiranja opreme.

NAPOMENA: Provjerite sve moguće probleme i uzroke prije rastavljanja pumpe.

Problem	Uzrok	Rješenje
Pumpa ne radi.	Začepljeni vod ili nedovoljan dotok zraka; zatvoreni ili začepljeni ventili.	Očistite vod ili povećajte dotok zraka. Provjerite jesu li ventili otvoreni.
	Začepljeno crijevo za tekućinu ili pištolj; unutrašnji promjer crijeva za tekućinu je premali.	Otvorite, očistite*; upotrijebite crijevo s većim unutrašnjim promjerom.
	Tekućina se osušila na šipki za pomak.	Očistite; uvijek zaustavite pumpu na dnu takta; neka mokra čašica bude puna do 1/3 tekućinom za brtvljenje grla tvrtke Graco (TSL).
	Prljavi, istrošeni ili oštećeni dijelovi zračnog motora.	Očistite ili popravite zračni motor. Pogledajte priručnik 312796.
	Samo modeli DataTrak: Ventil za zrak ne može raditi, jer je zatik solenoida izvučen.	Omogućite zaštitu od gubitka tlaka zraka (Pogledajte Rad sustava DataTrak, Način rada za postavljanje , stranica 26). Odzračite motor. Pritisnite  na zaslonu sustava DataTrak kako bi uvukli zatik solenoida.
Pumpa radi, no izlaz je nizak na oba taktu.	Začepljeni vod ili nedovoljan dotok zraka; zatvoreni ili začepljeni ventili.	Očistite vod ili povećajte dotok zraka. Provjerite jesu li ventili otvoreni.
	Začepljeno crijevo za tekućinu ili pištolj; unutrašnji promjer crijeva za tekućinu je premali.	Otvorite, očistite*; upotrijebite crijevo s većim unutrašnjim promjerom.
	Istrošena brtva na istisninskoj pumpi.	Zamijenite brtve. Pogledajte priručnik 312792.
Pumpa radi, no izlaz je nizak na nižem taktu.	Kuglasti ventili za provjeru ili brtve klipa držani otvorenima ili su istrošeni.	Očistite ventil; zamijenite brtve. Pogledajte priručnik 312792.
Nepravilna ili veća brzina pumpe.	Potrošena tekućina.	Dospite i napunite.
	Kuglasti ventili za provjeru ili brtve držani otvorenima ili su istrošeni.	Očistite ventil, zamijenite brtve; pogledajte priručnik 312792.
Tekućina koja se crpi vidljiva je u TSL spremniku.	Istrošene brtve grla.	Zamijenite brtve grla. Pogledajte priručnik 312792.

* Kako biste utvrdili ima li prepreka u crijevu za tekućinu ili pištolju, otpustite tlak. Odvojite crijevo za tekućinu i postavite spremnik na izlaz pumpe za tekućinu kako biste uhvatili svu tekućinu. Uključite dotok zraka tek toliko kako bi pokrenuli pumpu. Ako se pumpa pokrene kada je dotok zraka uključen, prepreka je u crijevu ili pištolju.

Kontrole i indikatori sustava DataTrak

Šifra za SL. 7

AA Ograničenje gubitka tlaka zraka, u ciklusima na minutu (korisnik može postaviti tu postavku; 00=OFF [ISKLJUČENO])

AB Manja istisnina (korisnik može postaviti tu postavku)

AC Jedinice stupnja protoka (korisnik može postaviti tu postavku na \updownarrow /min, g/m [US], g/m [imperijalni], oz/min [US], oz/min [imperijalni], l/min ili cc/min)

AD LED dioda (indikator kvara kada je upaljena)

AE Zaslon

PF Tipka za punjenje/ispiranje (omogućuje način rada za punjenje/ispiranje. Dok je u načinu rada za punjenje/ispiranje, zaštita od gubitka tlaka zraka je onemogućena, a totalizator serije [BT] neće zbrajati). LED dioda treperit će u načinu rada za punjenje/ispiranje.

RK Tipka za resetiranje (Resetira pogreške. Pritisnite i držite 3 sekunde kako biste poništili totalizator serije.) Pritisnite za prebacivanje između stupnja protoka i stupnja ciklusa. Dok je omogućena zaštita od gubitka tlaka zraka, pritisnite kako bi izvukli i uvukli zatik solenoida.

CF Stupanj ciklusa/protoka

BT Totalizator serije

GT Glavni totalizator

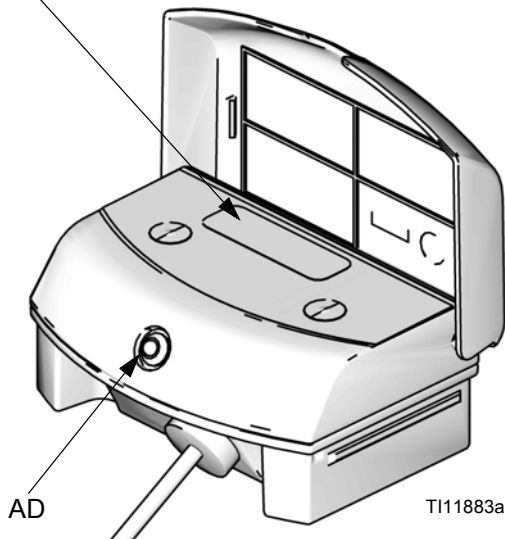
RT Preklopni gumb za gubitak tlaka zraka (omogući/onemogući)

UT Preklopni gumb E1

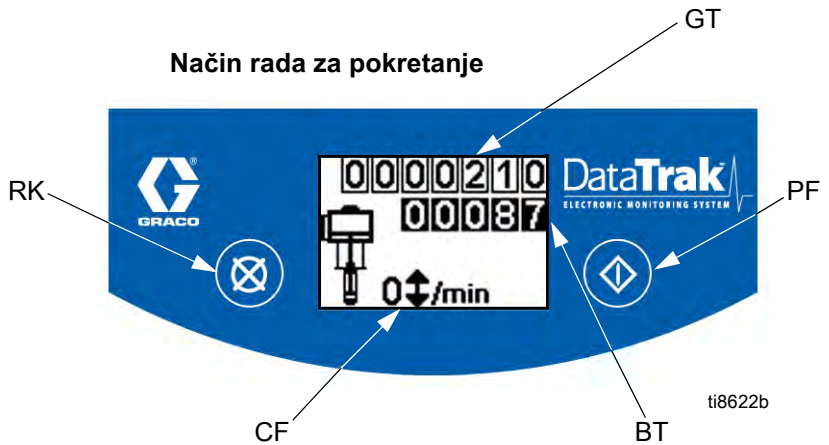
DT Preklopni gumb E2

ST Preklopni gumb E5

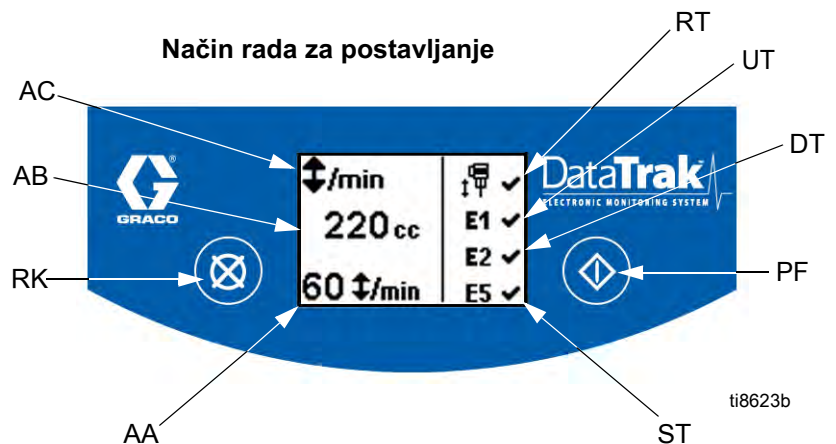
AE, pogledajte pojediniosti na desnoj strani



Način rada za pokretanje



Način rada za postavljanje



SL. 7. Kontrole i indikatori sustava DataTrak




Rad sustava DataTrak


NAPOMENA: Zaslom (AE) isključit će se nakon 1 minute kako bi se sačuvao životni vijek baterije. Pritisnite bilo koju tipku kako biste probudili zaslom.

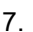
BILJEŠKA


Kako bi spriječili oštećenje gumba programibilne tipke, ne pritišćite gumbe oštrim predmetima poput olovaka, plastičnih kartica ili noktima prsta.

Način rada za postavljanje

1. Pogledajte SL. 7. Pritisnite i držite  5 sekundi sve dok se ne pojavi izbornik za postavljanje.
2. Da biste unijeli postavke za gubitak tlaka zraka (ako postoje), manju veličinu i jedinice brzine protoka, te omogućili zaštitu od gubitak tlaka zraka, opcije pogrešaka E1, E2 i E5, pritisnite  za promjenu vrijednosti, a zatim  za spremanje vrijednosti i pomicanje kursora na iduće polje s podacima. Pogledajte stranicu 28 za opis kodova pogrešaka E1, E2 i E5.

NAPOMENA: Tvrtka Graco preporučuje postavljanje gubitka tlaka zraka (ako je u opremi) na 60 . Svi moduli sustava DataTrak dostavljeni su bez mogućnosti zaštite od gubitka tlaka zraka.

NAPOMENA: Kada su opcije za gubitak tlaka zraka, pogrešaka E1, E2 i E5 omogućene, na ekranu za postavljanje pojavit će se . Pogledajte SL. 7.

3. Pomaknite kursor na polje opcije za omogućavanje pogreške E5, a zatim pritisnite  još jednom kako biste izašli iz načina rada za postavljanje.

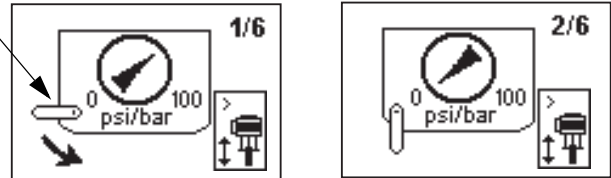
Način rada za pokretanje

Gubitak tlaka zraka

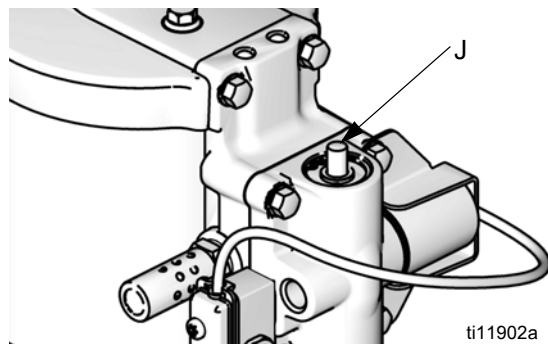
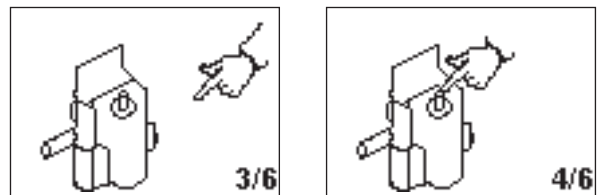
NAPOMENA: Sustav DataTrak dostupan je sa zaštitom od gubitka tlaka zraka ili bez nje. Paketi sa zračnim motorima M02xxx dostavljaju se bez sigurnosnog solenoida. Svi ostali paketi opremljeni su sigurnosnim solenoidom.

1. Pogledajte SL. 7. Ako dođe do gubitka tlaka zraka na pumpi, sigurnosni solenoid će se pokrenuti te zaustaviti pumpu. LED dioda (AD) zatreperit će, a zaslom (AE) će pokazivati stanje gubitka tlaka zraka (pogledajte TABLICU 1). Zaslom će proći kroz šest ekrana s uputama.


2. Ekran 1 i 2 za gubitak tlaka zraka: Za resetiranje sigurnosnog solenoida zatvorite glavni ventil zraka (E). Pričekajte da se zrak do kraja odzrači iz motora.

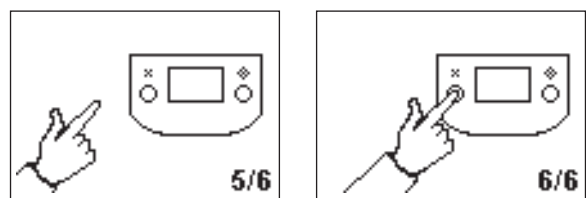


3. Ekran 3 i 4 za gubitak tlaka zraka: Nakon što je zrak odzračen, pritisnite gumb za aktiviranje solenoida (J) kako biste resetirali ventil zraka. Gumb će iskočiti natrag kada ventil zraka ponovno bude pod tlakom.




SL. 8. Gumb za aktiviranje solenoida


4. Ekran 5 i 6 za nekontrolirani rad: Pritisnite  kako biste poništili dijagnostički kod i resetirali sigurnosni solenoid.



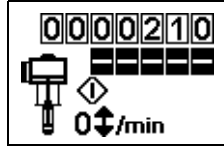
5. Otvorite glavni ventil zraka (E) kako biste ponovno pokrenuli pumpu.


NAPOMENA: Za onemogućavanje nadzora gubitka tlaka zraka, idite na način rada za postavljanje i postavite vrijednost gubitka tlaka zraka na 0 (nulu) ili prebacite (RT) na isključeno  (pogledajte SL. 7).

Punjenje/ispiranje


1. Pogledajte SL. 7. Kako biste ušli u način rada za punjenje/ispiranje, pritisnite bilo koju tipku za buđenje zaslona, a zatim pritisnite . Na zaslonu će se pojaviti simbol za punjenje/ispiranje i LED

dioda će zatreperiti




2. Dok je u načinu rada za punjenje/ispiranje, zaštita od gubitka tlaka zraka je onemogućena, a totalizator serije [BT] neće zbrajati. Glavni totalizator (GT) nastavlja brojati.
3. Za izlazak iz načina rada za punjenje/ispiranje pritisnite bilo koju tipku za buđenje zaslona, a zatim pritisnite . Simbol za punjenje/ispiranje nestat će sa zaslona, a LED dioda će prestati treperiti.

Brojač/totalizator

Pogledajte SL. 7. Posljednja znamenka totalizatora serije (BT) predstavlja desetine galona ili litara. Za resetiranje totalizatora pritisnite bilo koju tipku za buđenje zaslona, a zatim pritisnite i držite  3 sekunde.

- Ako je stavka AC postavljena na galone ili unce, BT i GT prikazuju galone.
- Ako je stavka AC postavljena na litre ili kubične centimetre, BT i GT prikazuju litre.
- Ako je stavka AC postavljena na cikluse, BT i GT prikazuju cikluse.

Pritisnite  kako biste prebacivali između jedinica stupnja protoka i ciklusa. Slovo ispod zaslona BT prikazuje da BT i GT prikazuju galone (g) ili litre (l). Ako nema slova, to znači da BT i GT prikazuju cikluse.

Zaslon


Pogledajte SL. 7. Zaslon (AE) će se isključiti nakon 1 minute neaktivnosti u načinu rada za pokretanje ili 3 minute u načinu rada za postavljanje. Pritisnite bilo koju tipku kako biste probudili zaslon.

NAPOMENA: DataTrak nastavit će brojati cikluse kada je zaslon isključen.

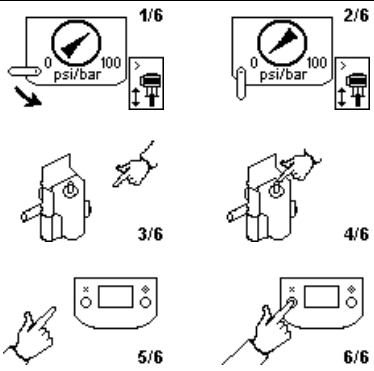




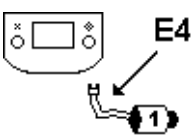


NAPOMENA: Zaslon (AE) se može isključiti ako je statičko pražnjenje visoke razine djeluje na DataTrak. Pritisnite bilo koju tipku kako biste probudili zaslon.

Dijagnostika



Sustav DataTrak može dijagnosticirati nekoliko problema s pumpom. Kada monitor utvrdi problem, LED dioda (AD, SL. 7) će zatreperiti, a na zaslonu će se pojaviti dijagnostički kod. Pogledajte TABLICU 1.

Za potvrdu dijagnoze i povratak na ekran za normalan rad, jednom pritisnite  kako biste probudili zaslon, a zatim još jednom kako biste poništili ekran s dijagnostičkim kodom

Tablica 1: Dijagnostički kodovi

Simbol	Kod	Naziv koda	Dijagnoza	Uzrok
		Nekontrolirano ispuštanje (Samo DataTrak)	Pumpa radi brže od postavljenog ograničenja za gubitak tlaka zraka.	<ul style="list-style-type: none"> Povećani tlak zraka. Povećan izlaz tekućine. Potrošena tekućina.
	E-1	Kavitacija prema gore	Curenje tijekom gornjeg takta.	Istrošen ventil klipa ili istrošene brtve.
	E-2	Kavitacija prema dolje	Curenje tijekom donjeg takta.	Istrošen usisni ventil.
	E-3	Slaba baterija	Napon baterije prenizak kako bi se zaustavio gubitak tlaka zraka.	Slaba baterija. Zamijenite bateriju; pogledajte stranicu 29.
	E-4	Servisni dio 1 (samo jedinice sa zaštitom od gubitka tlaka zraka)	Problem sa zaustavljanjem gubitka tlaka zraka.	<ul style="list-style-type: none"> Oštećen solenoid. Oštećen nosač ventila. Zaštita od gubitka tlaka zraka (RT, SL. 7) može se omogućiti i kod pumpe koja nije opremljena sigurnosnim solenoidom. Uđite u ekran za postavljanje i onemogućite zaštitu od gubitka tlaka zraka.
	E-4	Isključen solenoid (samo jedinice sa zaštitom od gubitka tlaka zraka)	<p>Solenoid je isključen.</p> <p>Solenoid ne aktivira čašicu klipa (112).</p>	<ul style="list-style-type: none"> Solenoid odpojen. Oštećene žice solenoida. Držač i solenoid nisu pritegnuti na kućište ventila zraka.
	E-5	Servisni dio 2	Problem s kretanjem ventila sa senzorom.	<ul style="list-style-type: none"> Senzori odpojeni. Senzori pogrešno ugrađeni. Oštećeni senzori. Oštećen nosač ventila.
	E-6	Pregorio osigurač	Osigurač je pregorio. Zamijenite osigurač; pogledajte stranicu 29.	<ul style="list-style-type: none"> Oštećen solenoid ili ožičenje solenoida. Ekstremne temperature (iznad 60°C [140°F]). Zaštita od gubitka tlaka zraka (RT, SL. 7) može se omogućiti i kod pumpe koja nije opremljena sigurnosnim solenoidom. Uđite u ekran za postavljanje i onemogućite zaštitu od gubitka tlaka zraka.

Zamjena baterije ili osigurača sustava DataTrak

						
---	---	--	--	--	--	--

Kako biste spriječili rizik od požara ili eksplozije, zamjenu baterije i osigurača potrebno je obaviti u prostoru koji nije ugrožen opasnom atmosferom.

Upotrijebite samo odobrenu zamjensku bateriju, prikazanu u TABLICI 2, i odobreni osigurač, prikazan u TABLICI 3. Uporaba neodobrene baterije ili osigurača poništiti će Gracovo jamstvo i odobrenje izdano od strane Intereka i Exa.

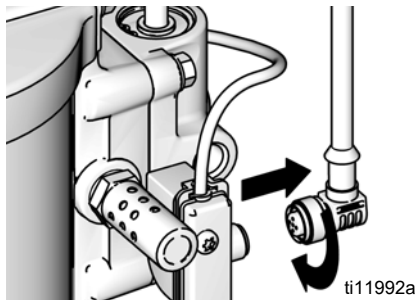
- Uklonite dva vijka na pozadini modula kako bi pristupili bateriji.
- Izvadite korištenu bateriju i zamijenite je odobrenom baterijom. Pogledajte TABLICU 2.

Tablica 2. Odobrene baterije

Energizer alkalne br. 522
Varta alkalne br. 4922
Ultralife litij br. U9VL
Duracell alkaline br. MN1604

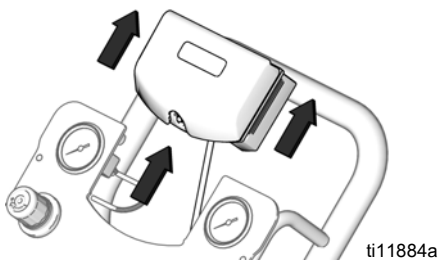
Zamijenite bateriju

- Odvijte kabel od pozadine sklopa releja s jezičastim kontaktima. Pogledajte SL. 9.
- Uklonite kabel iz dviju njegovih obujmica.



SL. 9. Odvajanje sustava DataTrak

- Skinite modul DataTrak s držača. Pogledajte SL. 10. Prenesite modul i pričvršćeni kabel na neopasnu lokaciju.



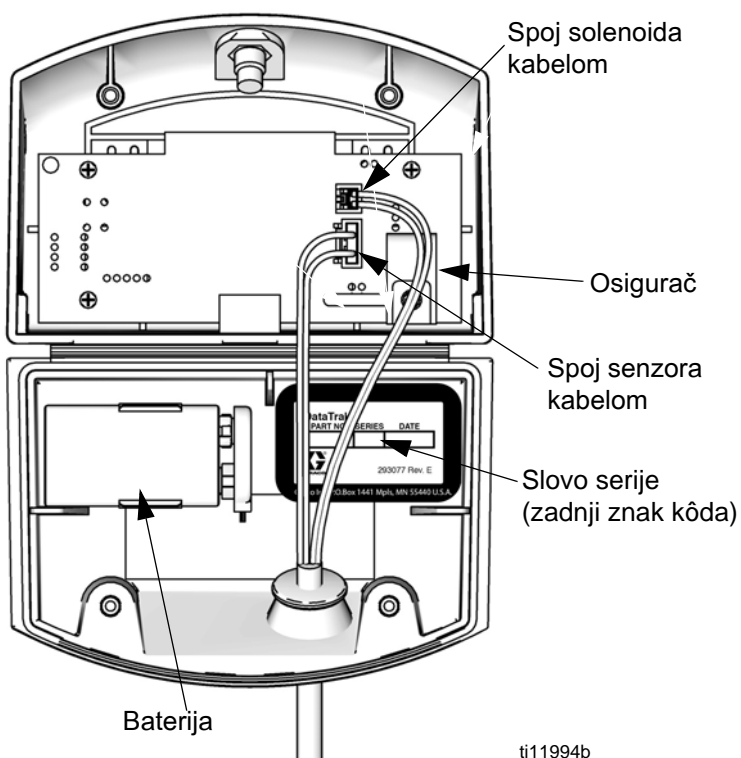
SL. 10. Skidanje sustava DataTrak

Zamijenite osigurač

1. Uklonite vijak, metalnu traku i plastični držač.
2. Povucite osigurač dalje od ploče.
3. Zamijenite novim osiguračem TABLICA 3.

Broj dijela DataTrak	Seriya*	Potrebni osigurač
289822	A ili B	24C580
	C i kasnija	24V216
Ostali brojevi dijelova	A	24C580
	B i kasnija	24V216

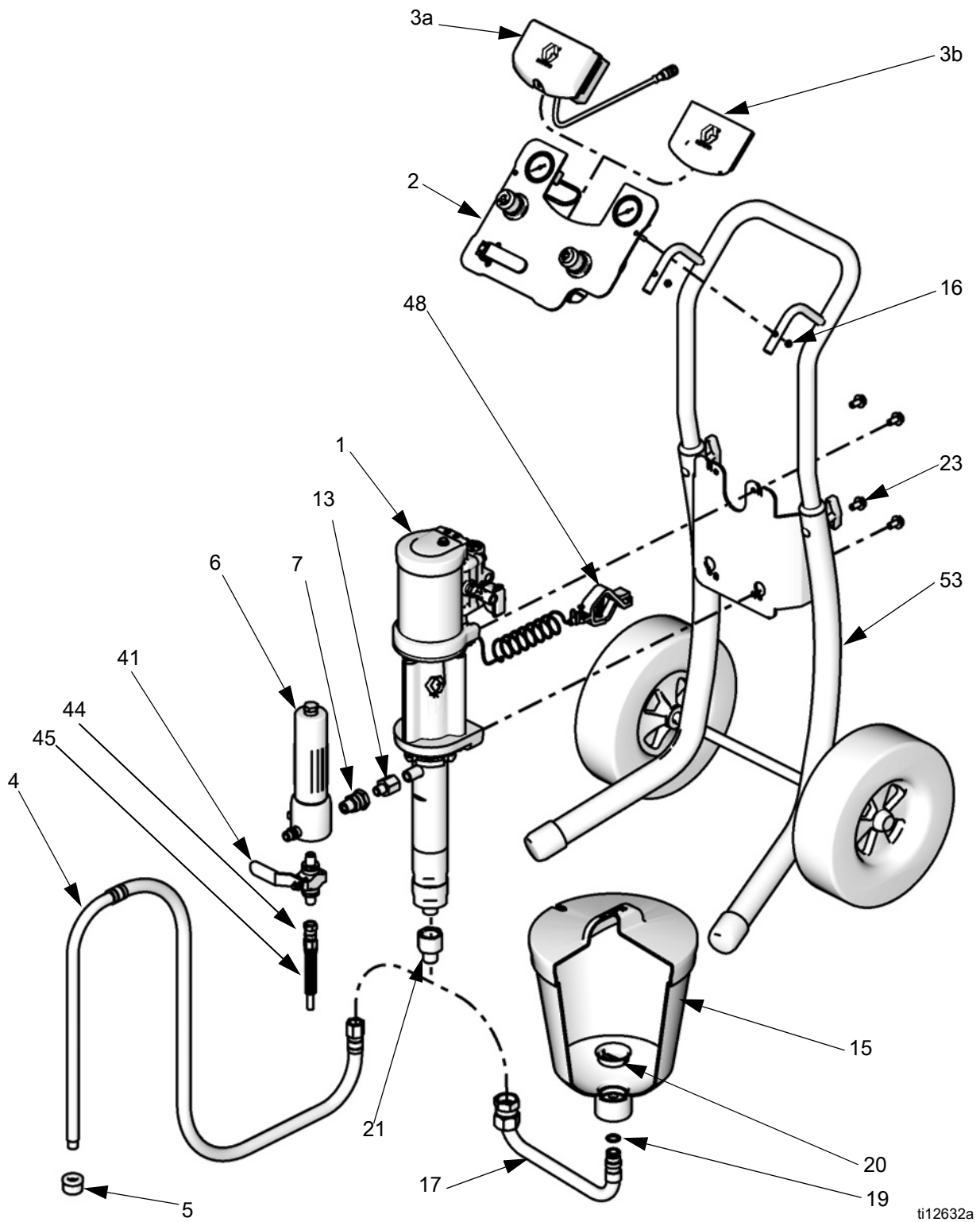
* Na slici 11 prikazano je mjesto gdje se nalazi slovo serije.



ti11994b

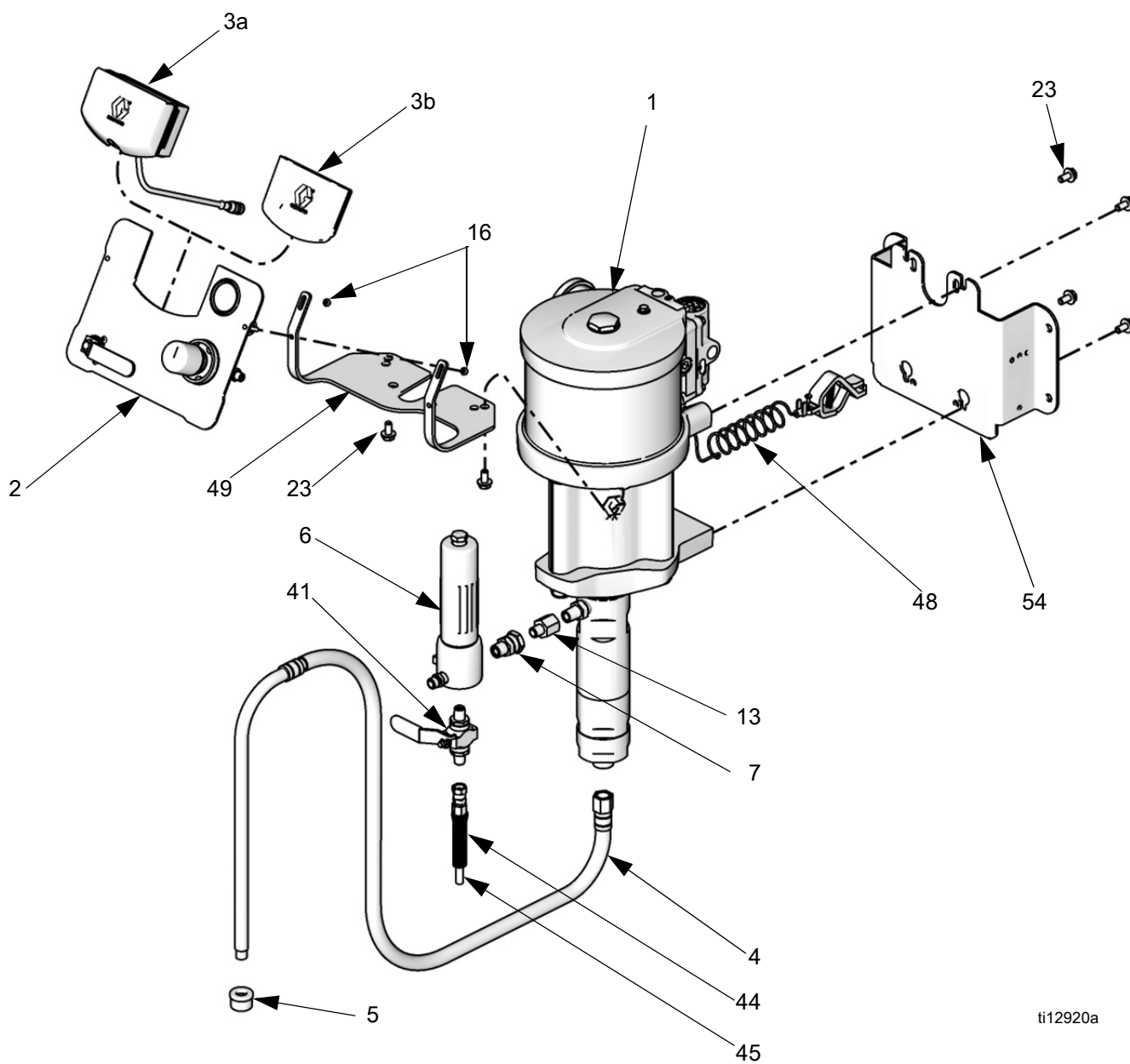
FIG. 11. Lokacija baterije i osigurača sustava DataTrak

Dijelovi Montiranje na kolica



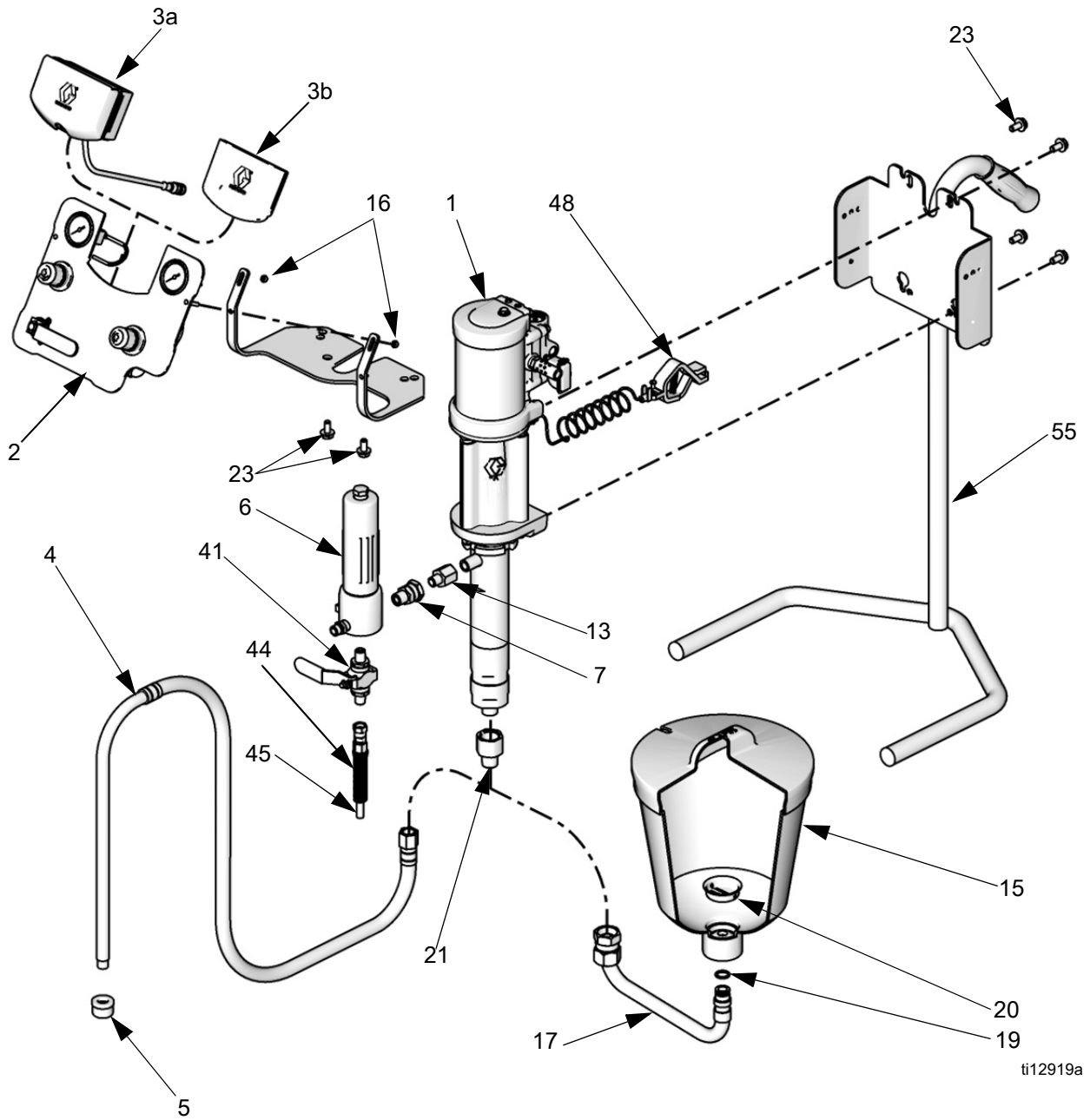
ti12632a

Montiranje na zid



ti12920a

Montiranje na stalak



ti12919a

NAPOMENA:

- Pogledajte stranicu 45 za informacije o kompletima za montiranje za sve pakete.
- Pogledajte stranicu 46 za informacije o dijelovima za popravak i dodacima.

Paket	Stranica s popisom dijelova
G10xxx	35
G15xxx	36
G18xxx	37
G23xxx	38
G24xxx	39
G28xxx	40
G30xxx	41
G36xxx	42
G45xxx	43
G48xxx	44

Modeli G10xxx

Ovaj popis uključuje sve moguće dijelove za pakete G10xxx. Pogledajte stranicu 7 kako biste provjerili je li dio uključen u vaš paket.

Ref.	Dio	Opis	Kol.
1	W10CAS W10CBS	Sklop pumpe; <i>pogledajte priručnik 312794</i> M04LN0 x LW075A M04LT0 x LW075A	1
2	24A585	PLOČA, kontrole zraka; <i>pogledajte stranicu 46</i>	1
3a	24A575	DATATRAK, sklop; <i>pogledajte priručnik 313541</i>	1
3b	-----	UMETAK, ploča (uključen s Dijelom 2)	1
4	256420	CRIJEVO, usisno (uključuje Dio 5)	1
5	-----	PROČISTAČ (uključen s Dijelom 4 ili <i>pogledajte stranicu 48 za pakete od 10</i>)	1
6	24A587	FILTAR, tekućina	1
7	-----	SPOJNICA, sklop, 3/8-18 npsm x 3/8-18 npt, (uključen s Dijelom 6)	1
8	189018	OKRETNJA SPOJKA, crijevo za tekućinu (paketi s pištoljem)	1
9	241812	CRIJEVO, tekućina (paketi s pištoljem)	1
10	24C853	PIŠTOLJ, G15, karbid	1
11	AAM413	MLAZNICA (paketi s pištoljem)	1
12	AAMxxx	OPCIJA MLAZNICE, (paketi s pištoljem)	1
13	512351	ADAPTER, izlaz, 1/4 nptm x 3/8 nptf	1
14	256390	CRIJEVO ZA ZRAK, pištolj, (paketi s pištoljem)	1
15	256410	POSUDA S PREMAZOM (sadrži Dijelove 17, 19, 20)	1
16	105332	MATICA, kontra, M5 x 0,08 (uključeno s Dijelovima 2 i 49)	2

Ref.	Dio	Opis	Kol.
17	-----	CIJEV, ulaz, posuda premaza (uključeno s Dijelom 15)	1
18	-----	OBUJMICA, crijevo (paketi s pištoljem), <i>pogledajte stranicu 48 za pakete od 10</i>	7
19	-----	O-PRSTEN, posuda s premazom (uključen s Dijelom 15)	1
20	112133	SITO, posuda s premazom (uključen s Dijelom 15)	1
21	24B299	ADAPTER, ulaz, 3/4 nptf do 1/2 nptm, za usisno crijevo	1
23	111799	VIJAK, M8 x 16 (uključen s Dijelovima 49, 53 i 54) Montiranje na zid Montiranje na kolica	6 4
48	238909	ŽICA, sklop uzemljenja	1
49	24E883	DRŽAČ, kontrola zraka, samo za montiranje na zid (uključuje Dijelove 16 i 23)	1
53	Pogledajte str. 43	KOMPLET ZA MONTIRANJE NA KOLICA; <i>pogledajte stranicu 45</i> (samo modeli G10Cxx)	1
54	Pogledajte str. 45	KOMPLET ZA MONTIRANJE NA ZID; <i>pogledajte stranicu 45</i> (samo modeli G10Wxx)	1

----- Ne prodaje se zasebno.

NAPOMENA: Zamjenske naljepnice upozorenja, znakovi, oznake i kartice mogu se nabaviti besplatno.

Modeli G15xxx

Ovaj popis uključuje sve moguće dijelove za pakete G15xxx. Pogledajte stranicu 8 kako biste provjerili je li dio uključen u vaš paket.

Ref.	Dio	Opis	Kol.
1		Sklop pumpe; <i>pogledajte priručnik 312794</i>	1
	W15AAS	M02LN0 x LW025A	
	W15BAS	M04LN0 x LW050A	
	W15BBS	M04LT0 x LW050A	
	W15FAS	M12LN0 x LW150A	
	W15FBS	M12LT0 x LW150A	
2		PLOČA, kontrole zraka (uključuje Dio 3b)	1
	24A585	Motor, pumpa i pištolj modela M02xxx ili M04xxx; <i>pogledajte stranicu 46</i>	
	24A583	Motor M12xxx, samo pumpa; <i>pogledajte stranicu 47</i>	
	24A581	Motor, pumpa i pištolj modela M12xxx; <i>pogledajte stranicu 46</i>	
3a		DATATRAK, sklop; <i>pogledajte priručnik 313541</i>	1
	24A575	Motor M02xxx i M04xxx	
	24A576	Motor modela M12xxx	
3b	-----	UMETAK, ploča (uključen s Dijelom 2)	1
4		CRIJEVO, usisno (uključuje Dio 5)	1
	256420	Istisninska pumpa LW025A ili LW050A	
	256422	Istisninska pumpa LW150A, montiranje na kolica	
	256424	Istisninska pumpa LW150A, montiranje na zid	
5		PROČISTAČ (uključen s Dijelom 4)	1
	-----	Istisninska pumpa LW025A ili LW050A, <i>pogledajte stranicu 48 za pakete od 10</i>	
	187190	Istisninska pumpa LW150A	
6	24A587	FILTAR, tekućina	1
7	-----	SPOJNICA, sklop (uključena s Dijelom 6)	1
8	189018	OKRETNJA SPOJKA, crijevo za tekućinu (paketi s pištoljem AA)	1
9	241812	CRIJEVO, tekućina (paketi s pištoljem)	1
10	24C853	PIŠTOLJ, G15, karbid	1
11	AAM413	MLAZNICA (paketi s pištoljem AA)	1
12	AAMxxx	OPCIJA MLAZNICE (paketi s pištoljem AA)	1
13		ADAPTER, izlaz	1
	512351	Istisninska pumpa LW025A ili LW050A, 1/4 nptm x 3/8 nptf	
	121238	Istisninska pumpa LW150A, 3/8 nptm x 3/4 nptf	
14	256390	CRIJEVO ZA ZRAK, pištolj (svi paketi AA)	1
15	256410	POSUDA S PREMAZOM (sadrži 17, 19, 20 i 21)	1

Ref.	Dio	Opis	Kol.
16	105332	MATICA, kontra, M5 x 0,08 (uključeno s Dijelovima 2 i 49)	2
17	-----	CIJEV, ulaz, posuda s premazom (uključeno s Dijelom 15)	1
18	-----	OBUJMICA, crijevo (svi paketi AA), <i>pogledajte stranicu 48 za pakete od 10</i>	7
19	-----	O-PRSTEN, posuda s premazom (uključen s Dijelom 15)	1
20	112133	SITO, posuda s premazom (uključen s Dijelom 15)	1
21		ADAPTER, 3/4 in do 1/2 in	1
	-----	Istisninska pumpa LW025A s posudom premaza (uključena s Dijelom 15)	
	24B299	Istisninska pumpa LW050A ili LW075A s usisnim crijevom	
22	239069	CRIJEVO, fleksibilno	1
23	111799	VIJAK, M8 x 16 (uključen s Dijelovima 49, 53 i 54)	6
		Montiranje na zid i stalak	4
		Montiranje na kolica	
26	105335	VIJAK (samo za montiranje na stalak)	1
37	166846	ADAPTER, za fleksibilno crijevo	1
48	238909	Sklop ŽICE UZEMLJENJA	1
49	24E883	DRŽAČ, kontrola zraka, samo za montiranje na zid i stalak (uključuje Dijelove 16 i 23)	1
53	289694	KOMPLET ZA MONTIRANJE NA KOLICA; <i>pogledajte stranicu 45 (samo modeli G15Cxx)</i>	1
54	24A578	KOMPLET ZA MONTIRANJE NA ZID; <i>pogledajte stranicu 45 (samo modeli G15Wxx)</i>	1
55	24A577	KOMPLET ZA MONTIRANJE NA STALAK; <i>pogledajte stranicu 45 (samo modeli G15Txx)</i>	1

----- Ne prodaje se zasebno.

NAPOMENA: Zamjenske naljepnice upozorenja, znakovi, oznake i kartice mogu se nabaviti besplatno.

Modeli G18xxx

Ovaj popis uključuje sve moguće dijelove za pakete G18xxx. Pogledajte stranicu 9 kako biste provjerili je li dio uključen u vaš paket.

Ref.	Dio	Opis	Kol.
1	W18EAS W18EBS	Sklop pumpe, <i>pogledajte priručnik 312794</i> M12LN0 x LW125A M12LT0 x LW125A	1
2	24A583 24A581	PLOČA, kontrole zraka (uključuje 3b) samo pumpa; <i>pogledajte stranicu 47</i> pumpa i pištolj; <i>pogledajte stranicu 46</i>	1
3a	24A576	DATATRAK, sklop; <i>pogledajte priručnik 313541</i>	1
3b	-----	UMETAK, ploča (uključen s Dijelom 2)	1
4	256422 256424	CRIJEVO, usisno (uključuje Dio 5) paketi za montiranje na kolica paketi za montiranje na zid	1
5	187190	PROČISTAČ (uključen s Dijelom 4)	1
6	24A587	FILTAR, tekućina	1
7	-----	SPOJNICA, sklop (uključena s Dijelom 6)	1
8	189018	OKRETNNA SPOJKA, crijevo za tekućinu (paketi s pištoljem AA)	1
9	241812	CRIJEVO, tekućina (paketi s pištoljem)	1
10	24C855 24C857	PIŠTOLJ G40 G40 s mlaznicom RAC	1
11	AAM413	MLAZNICA, (paketi s pištoljem)	1
12	AAMxxx	OPCIJA MLAZNICE (paketi s pištoljem)	1
13	121237	ADAPTER, 3/8 nptm x 1/2 nptf	1

Ref.	Dio	Opis	Kol.
14	256390	CRIJEVO ZA ZRAK, pištolj (svi paketi AA)	1
16	105332	MATICA, kontra, M5 x 0,08 (uključeno s Dijelovima 2 i 49)	2
18	-----	OBUJMICA, crijevo (svi paketi AA), <i>pogledajte stranicu 48 za pakete od 10</i>	7
22	239069	CRIJEVO, fleksibilno	1
23	111799	VIJAK, M8 x 16 (uključen s Dijelovima 49, 53 i 54) Montiranje na zid Montiranje na kolica	6 4
37	166846	ADAPTER, za fleksibilno crijevo	1
48	238909	ŽICA, sklop uzemljenja	1
49	24E883	DRŽAČ, kontrola zraka, samo za montiranje na zid (uključuje Dijelove 16 i 23)	1
53	289694	KOMPLET ZA MONTIRANJE NA KOLICA; <i>pogledajte stranicu 45 (samo modeli G18Cxx)</i>	1
54	24A578	KOMPLET ZA MONTIRANJE NA ZID; <i>pogledajte stranicu 45 (samo modeli G18Wxx)</i>	1

----- Ne prodaje se zasebno.

NAPOMENA: Zamjenske naljepnice upozorenja, znakovi, oznake i kartice mogu se nabaviti besplatno.

Modeli G23xxx

Ovaj popis uključuje sve moguće dijelove za pakete G23xxx. Pogledajte stranicu 9 kako biste provjerili je li dio uključen u vaš paket.

Ref.	Dio	Opis	Kol.
1	W23DAS W23DBS	Sklop pumpe, <i>pogledajte priručnik 312794</i> M12LN0 x LW100A M23LT0 x LW100A	1
2	24A583 24A581	PLOČA, kontrole zraka (uključuje 3b) samo pumpa; <i>pogledajte stranicu 47</i> pumpa i pištolj; <i>pogledajte stranicu 46</i>	1
3a	24A576	DATATRAK, sklop; <i>pogledajte priručnik 313541</i>	1
3b	-----	UMETAK, ploča (uključen s Dijelom 2)	1
4	256421 256423	CRIJEVO, usisno (uključuje Dio 5) paketi za montiranje na kolica paketi za montiranje na zid	1
5	181073	PROČISTAČ (uključen s Dijelom 4)	1
6	24A587	FILTAR, tekućina	1
7	-----	SPOJNICA, sklop (uključena s Dijelom 6)	1
8	189018	OKRETNJA SPOJKA, crijevo za tekućinu (paketi s pištoljem AA)	1
9	241812	CRIJEVO, tekućina (paketi s pištoljem)	1
10	XTR501 24C855 24C857	PIŠTOLJ XTR 5 G40 G40 s mlaznicom RAC	1
11	AAM413	MLAZNICA (paketi s pištoljem G40)	1
12	AAMxxx	OPCIJA MLAZNICE (paketi s pištoljem G40)	1
13	512351	ADAPTER, 1/4 nptm x 3/8 nptf	1
14	256390	CRIJEVO ZA ZRAK, pištolj (svi paketi AA)	1
15	256410	POSUDA S PREMAZOM (sadrži Dijelove 17, 19 i 20)	1
16	105332	MATICA, kontra, M5 x 0,08 (uključeno s Dijelovima 2 i 49)	2

Ref.	Dio	Opis	Kol.
17	-----	CIJEV, ulaz, posuda s premazom (uključeno s Dijelom 15)	1
18	-----	OBUJMICA, crijevo (svi paketi AA), <i>pogledajte stranicu 48 za pakete od 10</i>	7
19	-----	O-PRSTEN, posuda s premazom (uključen s Dijelom 15)	1
20	112133	SITO, posuda s premazom (uključen s Dijelom 15)	1
22	239069	CRIJEVO, fleksibilno	1
23	111799	VIJAK, M8 x 16 (uključen s Dijelovima 49, 53 i 54) Montiranje na zid Montiranje na kolica	6 4
37	166846	ADAPTER, za fleksibilno crijevo	1
48	238909	ŽICA, sklop uzemljenja	1
49	24E883	DRŽAC, kontrola zraka, samo za montiranje na zid (uključuje Dijelove 16 i 23)	1
53	289694	KOMPLET ZA MONTIRANJE NA KOLICA; <i>pogledajte stranicu 45</i> (samo modeli G23Cxx)	1
54	24A578	KOMPLET ZA MONTIRANJE NA ZID; <i>pogledajte stranicu 45</i> (samo modeli G23Wxx)	1

----- Ne prodaje se zasebno.

NAPOMENA: Zamjenske naljepnice upozorenja, znakovi, oznake i kartice mogu se nabaviti besplatno.

Modeli G24xxx

Ovaj popis uključuje sve moguće dijelove za pakete G24xxx. Pogledajte stranicu 10 kako biste provjerili je li dio uključen u vaš paket.

Ref.	Dio	Opis	Kol.
1	W24FAS W24FBS	Sklop pumpe, <i>pogledajte priručnik 312794</i> M18LN0 x LW150A M18LT0 x LW150A	1
2	24A583 24A581	PLOČA, kontrole zraka (uključuje Dio 3b) samo pumpa; <i>pogledajte stranicu 47</i> pumpa i pištolj; <i>pogledajte stranicu 46</i>	1
3a	24A576	DATATRAK, sklop; <i>pogledajte priručnik 313541</i>	1
3b	-----	UMETAK, ploča (uključen s Dijelom 2)	1
4	256422 256424	CRIJEVO, usisno (uključuje Dio 5) paketi za montiranje na kolica paketi za montiranje na zid	1
5	187190	PROČISTAČ (uključen s Dijelom 4)	1
6	24A587	FILTAR, tekućina	1
7	-----	SPOJNICA, sklop (uključena s Dijelom 6)	1
8	189018	OKRETNNA SPOJKA, crijevo za tekućinu (paketi s pištoljem AA)	1
9	241812	CRIJEVO, tekućina (paketi s pištoljem)	1
10	XTR501 24C855 24C857	PIŠTOLJ XTR 5 G40 G40 s mlaznicom RAC	1
11	AAM413	MLAZNICA (paketi s pištoljem G40)	1
12	AAMxxx	OPCIJA MLAZNICE (paketi s pištoljem G40)	1
13	121238	ADAPTER, 3/8 nptf x 3/4 nptm	1

Ref.	Dio	Opis	Kol.
14	256390	CRIJEVO ZA ZRAK, pištolj (svi paketi AA)	1
16	105332	MATICA, kontra, M5 x 0,08 (uključeno s Dijelovima 2 i 49)	2
18	-----	OBUJMICA, crijevo (svi paketi AA), <i>pogledajte stranicu 48 za pakete od 10</i>	7
22	239069	CRIJEVO, fleksibilno	1
23	111799	VIJAK, M8 x 16 (uključen s Dijelovima 49, 53 i 54) Montiranje na zid Montiranje na kolica	6 4
37	166846	ADAPTER, za fleksibilno crijevo	1
48	238909	ŽICA, sklop uzemljenja	1
49	24E883	DRŽAČ, kontrola zraka, samo za montiranje na zid (uključuje Dijelove 16 i 23)	1
53	289694	KOMPLET ZA MONTIRANJE NA KOLICA; <i>pogledajte stranicu 45 (samo modeli G24Cxx)</i>	1
54	24A578	KOMPLET ZA MONTIRANJE NA ZID; <i>pogledajte stranicu 45 (samo modeli G24Wxx)</i>	1

----- Ne prodaje se zasebno.

NAPOMENA: Zamjenske naljepnice upozorenja, znakovi, oznake i kartice mogu se nabaviti besplatno.

Modeli G28xxx

Ovaj popis uključuje sve moguće dijelove za pakete G28xxx. Pogledajte stranicu 10 kako biste provjerili je li dio uključen u vaš paket.

Ref.	Dio	Opis	Kol.
1	W28EAS W28EBS	Sklop pumpe, <i>pogledajte priručnik 312794</i> M18LN0 x LW125A M18LT0 x LW125A	1
2	24A583 24A581	PLOČA, kontrole zraka (uključuje Dio 3b) samo pumpa; <i>pogledajte stranicu 47</i> pumpa i pištolj; <i>pogledajte stranicu 46</i>	1
3a	24A576	DATATRAK, sklop; <i>pogledajte priručnik 313541</i>	1
3b	-----	UMETAK, ploča (uključen s Dijelom 2)	1
4	256422 256424	CRIJEVO, usisno (uključuje Dio 5) paketi za montiranje na kolica paketi za montiranje na zid	1
5	187190	PROČISTAČ (uključen s Dijelom 4)	1
6	24A587	FILTAR, tekućina	1
7	-----	SPOJNICA, sklop (uključena s Dijelom 6)	1
8	189018	OKRETNA SPOJKA, crijevo za tekućinu (paketi s pištoljem AA)	1
9	241812	CRIJEVO, tekućina (paketi s pištoljem)	1
10	XTR501 24C855 24C857	PIŠTOLJ XTR 5 G40 G40 s mlaznicom RAC	1
11	AAM413	MLAZNICA (paketi s pištoljem AA)	1
12	AAMxxx	OPCIJA MLAZNICE (paketi s pištoljem AA)	1
13	121237	ADAPTER, 3/8 nptm x 1/2 nptf	1

Ref.	Dio	Opis	Kol.
14	256390	CRIJEVO ZA ZRAK, pištolj (svi paketi AA)	1
16	105332	MATICA, kontra, M5 x 0,08 (uključeno s Dijelovima 2 i 49)	2
18	-----	OBUJMICA, crijevo (svi paketi AA), <i>pogledajte stranicu 48 za pakete od 10</i>	7
22	239069	CRIJEVO, fleksibilno	1
23	111799	VIJAK, M8 x 16 (uključen s Dijelovima 49, 53 i 54) Montiranje na zid Montiranje na kolica	6 4
37	166846	ADAPTER, za fleksibilno crijevo	1
48	238909	ŽICA, sklop uzemljenja	1
49	24E883	DRŽAČ, kontrola zraka, samo za montiranje na zid (uključuje Dijelove 16 i 23)	1
53	289694	KOMPLET ZA MONTIRANJE NA KOLICA; <i>pogledajte stranicu 45</i> (samo modeli G28Cxx)	1
54	24A578	KOMPLET ZA MONTIRANJE NA ZID; <i>pogledajte stranicu 45</i> (samo modeli G28Wxx)	1

----- Ne prodaje se zasebno.

NAPOMENA: Zamjenske naljepnice upozorenja, znakovi, oznake i kartice mogu se nabaviti besplatno.

Modeli G30xxx

Ovaj popis uključuje sve moguće dijelove za pakete G30xxx. Pogledajte stranicu 11 kako biste provjerili je li dio uključen u vaš paket.

Ref.	Dio	Opis	Kol.
1		Sklop pumpe, <i>pogledajte priručnik 312794</i>	1
	W30AAS	M04LN0 x LW025A	
	W30ABS	M04LT0 x LW025A	
	W30CAS	M12LN0 x LW075A	
	W30CBS	M12LT0 x LW075A	
2		PLOČA, kontrole zraka (uključuje Dio 3b)	1
	24A586	Motor M04xxx, samo pumpa, <i>pogledajte stranicu 47</i>	
	24A585	Motor M04xxx, pumpa i pištolj; <i>pogledajte stranicu 46</i>	
	24A583	Motor M12xxx, samo pumpa; <i>pogledajte stranicu 47</i>	
	24A581	Motor M12xxx, pumpa i pištolj; <i>pogledajte stranicu 46</i>	
3a		DATATRAK, sklop; <i>pogledajte priručnik 313541</i>	1
	24A575	Motori M04xxx	
	24A576	Motori M12xxx	
3b	-----	UMETAK, ploča (uključen s Dijelom 2)	1
4		CRIJEVO, usisno (uključuje Dio 5)	1
	256420	Istisninska pumpa LW025A	
	24C581	Model G30C37	
	256421	Istisninska pumpa LW075A, montiranje na kolica	
	256423	Istisninska pumpa LW075A, montiranje na zid	
5	-----	PROČISTAČ (uključen s Dijelom 4)	1
		Istisninska pumpa LW025A, <i>pogledajte stranicu 48 za pakete od 10</i>	
	181073	Istisninska pumpa LW075A	
6	24A587	FILTAR, tekućina, sklop (ako je uključen, koristi dijelove 6a i 6b)	1
6a	24A587	FILTAR, tekućine, <i>pogledajte priručnik 307273</i>	1
6b	-----	SPOJNICA, sklop	1
8	189018	OKRETNNA SPOJKA, crijevo za tekućinu (paketi s pištoljem AA)	1
9		CRIJEVO, tekućina (paketi s pištoljem)	1
	H52525	G30W57–G30W60	
	24B562	G30C13, G30C57, G30C69	
	241812	Svi ostali paketi	
10		PIŠTOLJ	1
	XTR501	XTR 5	
	24C855	G40	
	24C857	G40 s mlaznicom RAC	
11	AAM413	MLAZNICA (paketi s pištoljima AA)	1
12	AAMxxx	OPCIJA MLAZNICE (paketi s pištoljima AA)	1
13	512351	ADAPTER, 1/4 nptm x 3/8 nptf	1

Ref.	Dio	Opis	Kol.
14	256390	CRIJEVO ZA ZRAK, pištolj, 7,6 m; koristi se kod većine paketa AA	1
	256389	CRIJEVO ZA ZRAK, pištolj, 15,2 m; koristi se isključivo za model G30C69	1
15	256410	POSUDA S PREMAZOM (sadrži Dijelove 17, 19 i 20)	1
16	105332	MATICA, kontra, M5 x 0,08 (uključeno s Dijelovima 2 i 49)	2
17	-----	CIJEV, ulaz, posuda s premazom (uključeno s Dijelom 15)	1
18	-----	OBUJMICA, crijevo (svi paketi AA), <i>pogledajte stranicu 48 za pakete od 10</i>	7
19	-----	O-PRSTEN, posuda s premazom (uključen s Dijelom 15)	1
20	112133	SITO, posuda s premazom (uključen s Dijelom 15)	1
21	-----	ADAPTER, 3/4 in do 1/2 in, (samo LW025A, uključen s Dijelom 15)	1
22	239069	CRIJEVO, fleksibilno	1
23	111799	VIJAK, M8 x 16 (uključen s Dijelovima 49, 53 i 54) Montiranje na zid i stalak Montiranje na kolica	6 4
26	105335	VIJAK (samo za montiranje na stalak)	1
37	166846	ADAPTER, za fleksibilno crijevo	1
41	256425	VENTIL, ispusni, nehrđajući čelik (ako je u opremi, uključuje Dijelove 44 i 45)	1
44	-----	SPOJKA, crijevo, ispusno (uključeno s Dijelom 41)	1
45	-----	CRIJEVO, ispusno (uključeno s Dijelom 41)	1
48	238909	Sklop ŽICE UZEMLJENJA	1
49	24E883	DRŽAČ, kontrola zraka, samo za montiranje na zid i stalak (uključuje Dijelove 16 i 23)	1
53	289694	KOMPLET ZA MONTIRANJE NA KOLICA; <i>pogledajte stranicu 45</i> (samo modeli G30Cxx)	1
54	24A578	KOMPLET ZA MONTIRANJE NA ZID; <i>pogledajte stranicu 45</i> (samo modeli G30Wxx)	1
55	24A577	KOMPLET ZA MONTIRANJE NA STALAK; <i>pogledajte stranicu 45</i> (samo modeli G30Txx)	1

----- Ne prodaje se zasebno.

NAPOMENA: Zamjenske naljepnice upozorenja, znakovi, oznake i kartice mogu se nabaviti besplatno.

Modeli G36xxx

Ovaj popis uključuje sve moguće dijelove za pakete G36xxx. Pogledajte stranicu 13 kako biste provjerili je li dio uključen u vaš paket.

Ref.	Dio	Opis	Kol.
1	W36DAS W36DBS	Sklop pumpe, <i>pogledajte priručnik 312794</i> M18LN0 x LW100A M18LT0 x LW100A	1
2	24A583 24A581	PLOČA, kontrole zraka (uključuje Dio 3b) samo pumpa; <i>pogledajte stranicu 47</i> pumpa i pištolj; <i>pogledajte stranicu 46</i>	1
3a	24A576	DATATRAK, sklop; <i>pogledajte priručnik 313541</i>	1
3b	-----	UMETAK, ploča (uključen s Dijelom 2)	1
4	256421 256423	CRIJEVO, usisno (uključuje Dio 5) paketi za montiranje na kolica paketi za montiranje na zid	1
5	181073	PROČISTAČ (uključen s Dijelom 4)	1
6	24A587	FILTAR, tekućina	1
7	-----	SPOJNICA, sklop (uključena s Dijelom 6)	1
8	189018	OKRETNNA SPOJKA, crijevo za tekućinu (paketi s pištoljem AA)	1
9	H42525 24A446	CRIJEVO, tekućina (paketi s pištoljem) XTR 5 s mlaznicom RAC G40 i G40 s mlaznicom RAC	1
10	XTR504 24C855 24C857	PIŠTOLJ XTR 5 s mlaznicom RAC G40 G40 s mlaznicom RAC	1
11	AAM413	MLAZNICA (paketi s pištoljem G40)	1
12	AAMxxx	OPCIJA MLAZNICE (paketi s pištoljem G40)	1
13	512351	ADAPTER, 1/4 nptm x 3/8 nptf	1
14	256390	CRIJEVO ZA ZRAK, pištolj, (svi paketi AA)	1
16	105332	MATICA, kontra, M5 x 0,08 (uključeno s Dijelovima 2 i 49)	2

Ref.	Dio	Opis	Kol.
18	-----	OBUJMICA, crijevo (svi paketi AA), <i>pogledajte stranicu 48 za pakete od 10</i>	7
22	239069	CRIJEVO, fleksibilno (samo paketi AA)	1
23	111799	VIJAK, M8 x 16 (uključen s Dijelovima 49, 53 i 54) Montiranje na zid Montiranje na kolica	6 4
37	166846	ADAPTER, za fleksibilno crijevo (samo paketi AA)	1
41	256425	VENTIL, ispusni, nehrđajući čelik (uključuje Dijelove 44 i 45)	1
44	-----	SPOJKA, crijevo, ispusno (uključeno s Dijelom 41)	1
45	-----	CRIJEVO, ispusno (uključeno s Dijelom 41)	1
48	238909	ŽICA, sklop uzemljenja	1
49	24E883	DRŽAČ, kontrola zraka, samo za montiranje na zid (uključuje Dijelove 16 i 23)	1
53	289694	KOMPLET ZA MONTIRANJE NA KOLICA; <i>pogledajte stranicu 45</i> (samo modeli G36Cxx)	1
54	24A578	KOMPLET ZA MONTIRANJE NA ZID; <i>pogledajte stranicu 45</i> (samo modeli G36Wxx)	1

----- Ne prodaje se zasebno.

NAPOMENA: Zamjenske naljepnice upozorenja, znakovi, oznake i kartice mogu se nabaviti besplatno.

Modeli G45xxx

Ovaj popis uključuje sve moguće dijelove za pakete G45xxx. Pogledajte stranicu 14 kako biste provjerili je li dio uključen u vaš paket.

Ref.	Dio	Opis	Kol.
1	W45BAS W45BBS	Sklop pumpe, <i>pogledajte priručnik 312794</i> M12LN0 x LW050A M12LT0 x LW050A	1
2	24A583 24A581 24A582	PLOČA, kontrole zraka (uključuje 3b) samo pumpa, 100 psi; <i>pogledajte stranicu 47</i> pumpa i pištolj, 100 psi; <i>pogledajte stranicu 46</i> pumpa i pištolj, 90 psi; <i>pogledajte stranicu 46</i>	1
3a	24A576	DATATRAK, sklop; <i>pogledajte priručnik 313541</i>	1
3b	-----	UMETAK, ploča (uključen s Dijelom 2)	1
4	256421 256423	CRIJEVO, usisno (uključuje Dio 5) paketi za montiranje na kolica paketi za montiranje na zid	1
5	181073	PROČISTAČ (uključen s Dijelom 4)	1
6	24A587	FILTAR, tekućina	1
7	-----	SPOJNICA, sklop (uključena s Dijelom 6)	1
8	189018	OKRETNNA SPOJKA, crijevo za tekućinu (paketi s pištoljem AA)	1
9	H42525 24A446	CRIJEVO, tekućina (paketi s pištoljem) XTR 5 s mlaznicom RAC G40 i G40 s mlaznicom RAC	1
10	XTR504 24C855 24C857	PIŠTOLJ XTR 5 s mlaznicom RAC G40 G40 s mlaznicom RAC	1
11	AAM413	MLAZNICA (paketi s pištoljem G40)	1
12	AAMxxx	OPCIJA MLAZNICE (paketi s pištoljem G40)	1
13	512351	ADAPTER, 1/4 nptm x 3/8 nptf	1
14	256390	CRIJEVO ZA ZRAK, pištolj, (svi paketi AA)	1
15	256410	POSUDA S PREMAZOM (sadrži Dijelove 17, 19 i 20)	1
16	105332	MATICA, kontra, M5 x 0,08 (uključeno s Dijelovima 2 i 49)	2

Ref.	Dio	Opis	Kol.
17	-----	CIJEV, ulaz, posuda s premazom (uključeno s Dijelom 15)	1
18	-----	OBUJMICA, crijevo (svi paketi AA), <i>pogledajte stranicu 48 za pakete od 10</i>	7
19	-----	O-PRSTEN, posuda s premazom (uključen s Dijelom 15)	1
20	112133	SITO, posuda s premazom (uključen s Dijelom 15)	1
22	239069	CRIJEVO, fleksibilno (samo paketi AA)	1
23	111799	VIJAK, M8 x 16 (uključen s Dijelovima 49, 53 i 54) Montiranje na zid Montiranje na kolica	6 4
37	166846	ADAPTER, za fleksibilno crijevo (samo paketi AA)	1
38	-----	RELEJ, s jezičastim kontaktima (uključen s Dijelom 3a)	1
39	-----	VIJAK, prekidač (uključen s Dijelom 3a)	1
40	-----	SPONA, crijevo (uključena s Dijelom 3a)	2
41	256425	VENTIL, ispusni, nehrđajući čelik (uključuje Dijelove 44 i 45)	1
44	-----	SPOJKA, crijevo, ispusno (uključeno s Dijelom 41)	1
45	-----	CRIJEVO, ispusno (uključeno s Dijelom 41)	1
48	238909	ŽICA, sklop uzemljenja	1
49	24E883	DRŽAČ, kontrola zraka, samo za montiranje na zid (uključuje Dijelove 16 i 23)	1
53	289694	KOMPLET ZA MONTIRANJE NA KOLICA; <i>pogledajte stranicu 45</i> (samo modeli G45Cxx)	1
54	24A578	KOMPLET ZA MONTIRANJE NA ZID; <i>pogledajte stranicu 45</i> (samo modeli G45Wxx)	1

----- Ne prodaje se zasebno.

NAPOMENA: Zamjenske naljepnice upozorenja, znakovi, oznake i kartice mogu se nabaviti besplatno.

Modeli G48xxx

Ovaj popis uključuje sve moguće dijelove za pakete G48xxx. Pogledajte stranicu 15 kako biste provjerili da li je dio uključen u vaš paket.

Ref.	Dio	Opis	Kol.
1	W48CAS W48CBS	Sklop pumpe, <i>pogledajte priručnik 312794</i> M18LN0 x LW075A M18LT0 x LW075A	1
2	24A583 24A584	PLOČA, kontrole zraka (uključuje 3b, 16, 30 i 31) samo pumpa, 100 psi; <i>pogledajte stranicu 47</i> pumpa i pištolj, 85 psi; <i>pogledajte stranicu 46</i>	1
3a	24A576	DATATRAK, sklop; <i>pogledajte priručnik 313541</i>	1
3b	-----	UMETAK, ploča (uključen s Dijelom 2)	1
4	256423	CRIJEVO, usisno (uključuje Dio 5)	1
5	181073	PROČISTAČ (uključen s Dijelom 4)	1
6	24A587	FILTAR, tekućina	1
7	-----	SPOJNICA, sklop (uključena s Dijelom 6)	1
8	189018	OKRETNJA SPOJKA, crijevo za tekućinu (paketi s pištoljem AA)	1
9	H52525 24A446	CRIJEVO, tekućina (paketi s pištoljem) XTR 5 s mlaznicom RAC G40 i G40 s mlaznicom RAC	1
10	XTR504 24C855 24C857	PIŠTOLJ XTR 5 s mlaznicom RAC G40 G40 s mlaznicom RAC	1
11	AAM413	MLAZNICA (paketi s pištoljem G40)	1
12	AAMxxx	OPCIJA MLAZNICE (paketi s pištoljem G40)	1
13	512351	ADAPTER, 1/4 nptm x 3/8 nptf	1
14	256390	CRIJEVO ZA ZRAK, pištolj (svi paketi AA)	1
15	256410	POSUDA S PREMAZOM (sadrži Dijelove 17, 19 i 20)	1
16	105332	MATICA, kontra, M5 x 0,08 (uključeno s Dijelovima 2 i 49)	2

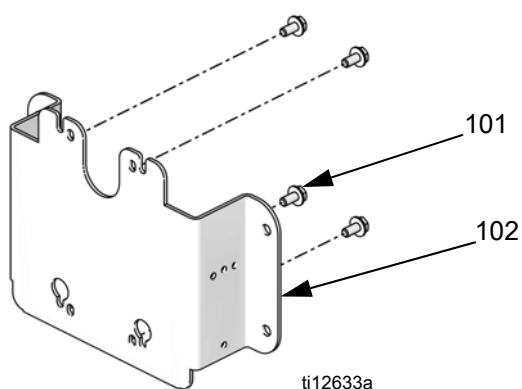
Ref.	Dio	Opis	Kol.
17	-----	CIJEV, ulaz, posuda s premazom (uključeno s Dijelom 15)	1
18	-----	OBUJMICA, crijevo (svi paketi AA), <i>pogledajte stranicu 48 za pakete od 10</i>	7
19	-----	O-PRSTEN, posuda s premazom (uključen s Dijelom 15)	1
20	112133	SITO, posuda s premazom (uključen s Dijelom 15)	1
22	239069	CRIJEVO, fleksibilno (samo paketi AA)	1
23	111799	VIJAK, M8 x 16 (uključen s Dijelovima 49, 53 i 54) Montiranje na zid Montiranje na kolica	6 4
37	166846	ADAPTER, za fleksibilno crijevo (samo paketi AA)	1
41	256425	VENTIL, ispusni, nehrđajući čelik (uključuje Dijelove 44 i 45)	1
44	-----	SPOJKA, crijevo, ispusno (uključeno s Dijelom 41)	1
45	-----	CRIJEVO, ispusno (uključeno s Dijelom 41)	1
48	238909	ŽICA, sklop uzemljenja	1
49	24E883	DRŽAČ, kontrola zraka, samo za montiranje na zid (uključuje Dijelove 16 i 23)	1
53	289694	KOMPLET ZA MONTIRANJE NA KOLICA; <i>pogledajte stranicu 45</i> (samo modeli G48Cxx)	1
54	24A578	KOMPLET ZA MONTIRANJE NA ZID; <i>pogledajte stranicu 45</i> (samo modeli G48Wxx)	1

----- Ne prodaje se zasebno.

NAPOMENA: Zamjenske naljepnice upozorenja, znakovi, oznake i kartice mogu se nabaviti besplatno.

Kompleti

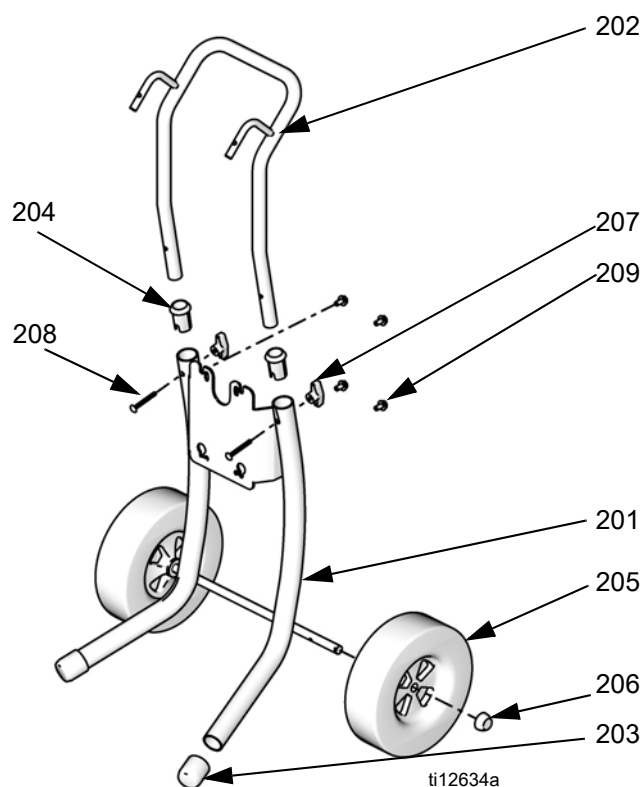
Komplet za montiranje na zid 24A578



Ref.	Opis	Kol.
101	VIJAK, slijepi, M8 x 1,25	4
102	PLOČICA, montiranje na zid	1

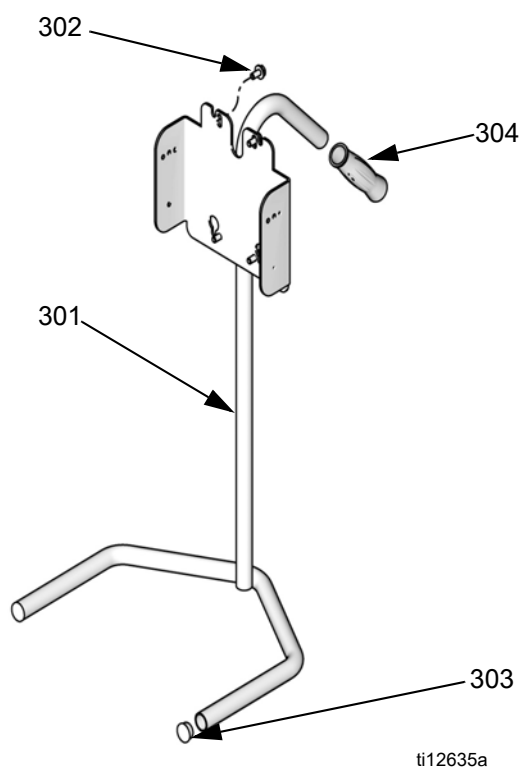
NAPOMENA: Komplet za montiranje kontrole zraka 24E883 (pogledajte stranicu 48) nužan je i za montiranje na zid paketa koji ima upravljačku ploču.

Komplet za montiranje na kolica 289694



Ref.	Dio	Opis	Kol.
201	----	KOLICA, okvir	1
202	----	RUČKA, kolica	1
203	15C871	KAPA, noga	2
204	----	RUKAVAC, ručka kolica	2
205	119451	KOTAČ, polu-pneumatski	2
206	119452	KAPA, glavčina	2
207	115480	GUMB, t-ručka	2
208	116630	VIJAK, nosač	2
209	111799	VIJAK, slijepi, M8 x 1,25	4

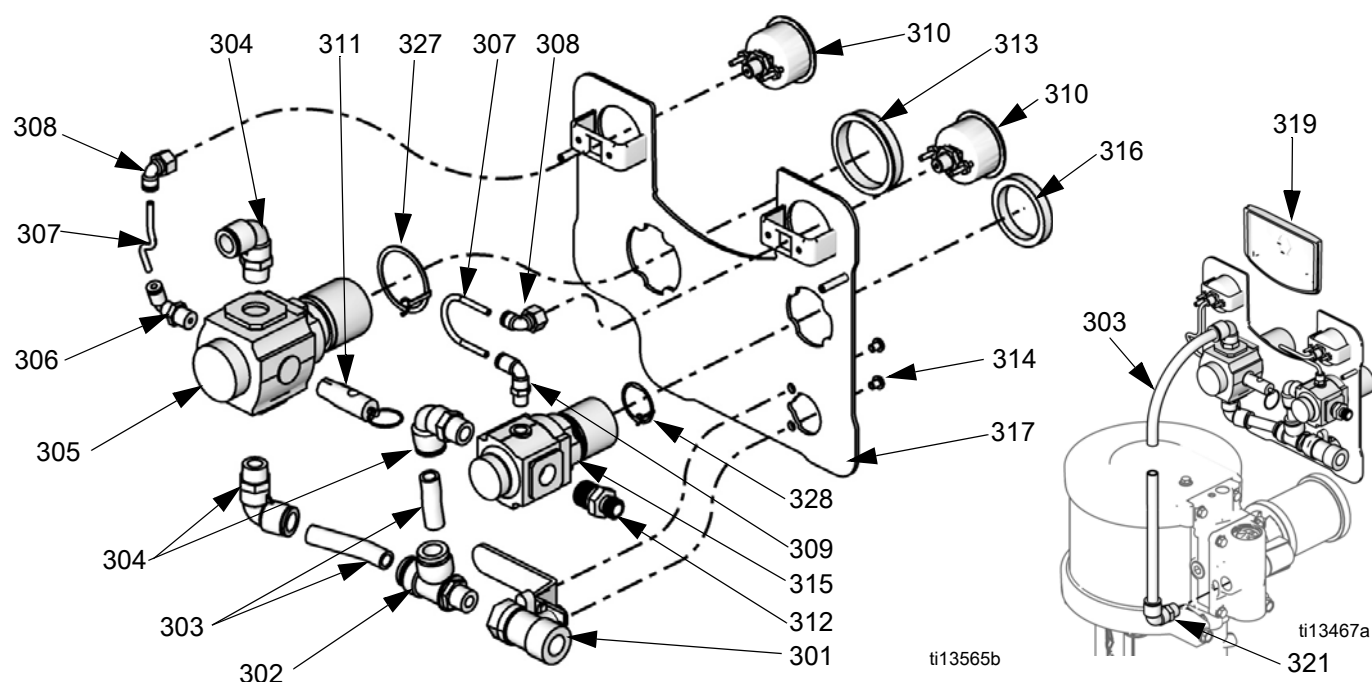
Komplet za montiranje na stalak 24A577



Ref.	Dio	Opis	Kol.
301	----	OKVIR	1
302	111799	VIJAK, slijepi, M8 x 1,25	4
303	105521	ČEP, cijev	2
304	108063	PRIHVAT, ručka	1

NAPOMENA: Komplet za montiranje kontrole zraka 24E883 (pogledajte stranicu 48) nužan je i za montiranje na stalak paketa koji ima upravljačku ploču.

Kompleti upravljačke ploče pumpe i pištolja



Zračni motori M12xxx i M18xxx

Kompleti 24A581, 24A582 i 24A584

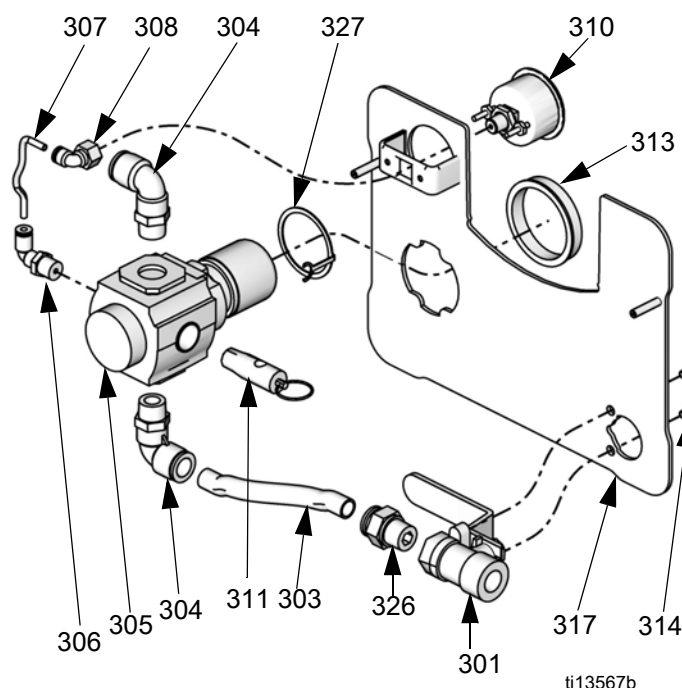
Ref.	Dio	Opis	Kol.
301	114362	VENTIL, kuglasti	1
302	15T643	OKRETNA SPOJKA, t-oblik, 3/8 npt(m) x 1/2T	1
303	----	CIJEV, vanjski promjer 1/2, rezano na mjeru, naručite Komplet cijevi 24D496	0,4 m (1,3 ft)
304	121212	LAKAT, okretna spojka, 1/2T x 3/8 npt(m)	3
305	15T536	REGULATOR, zrak, pumpa, 3/8 npt	1
306	----	LAKAT, okretna spojka, 5/32 T x 1/4 npt	1
307*	----	CIJEV, crna, rezano na mjeru, naručite Komplet cijevi 24D496	10,16 cm (4 in)
308	15T498	OKRETNA SPOJKA, 90°, 5/32T x 1/8 npt(f)	2
309	15T866	LAKAT, okretna spojka, 5/32T x 1/8 npt	1
310	15T500	MJERAČ, tlak	2
311	113498	Komplet 24A581	1
	116643	Komplet 24A582	
	120306	Komplet 24A584	
312	164672	ADAPTER	1
313	15T538	MATICA, regulator	1
314	114381	VIJAK, slijepi, s ispupčenom glavom	2
315	15T539	REGULATOR, zrak, pištolj, 3/8 npt	1
316	116514	MATICA, regulator	1
317	----	PLOČA	1
318	----	NALJEPNICA, ploča (nije prikazana)	1
319	----	UMETAK	1
320	105332	MATICA, kontra (nije prikazana)	2
321	----	LAKAT, 1/2T x 1/2 npt	1
322	----	POKLOPAC, leće, 12 listova s naljepnicama (nije prikazano), naručite Komplet 24A540 za 5 listova	1
327	24P814	PRSTEN, uzemljenje	1
328	24P813	PRSTEN, uzemljenje	1

Zračni motori M02xxx i M04xxx

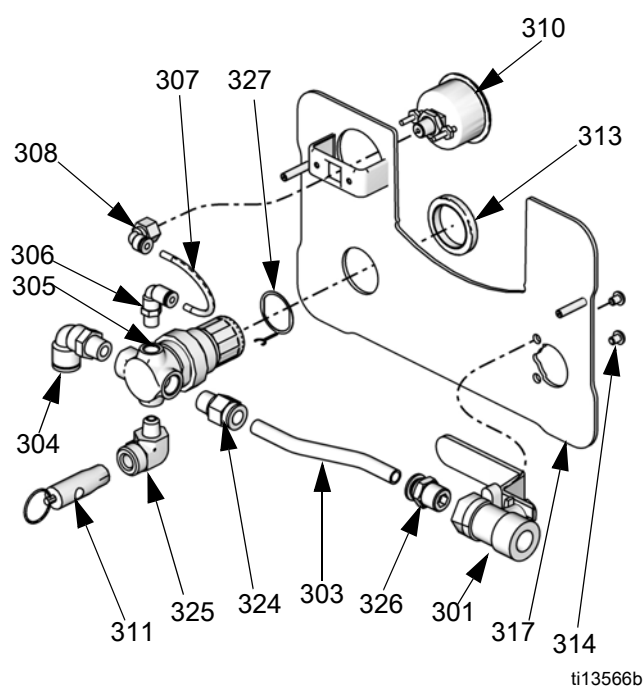
Komplet 24A585

Ref.	Dio	Opis	Kol.
301	114362	VENTIL, kuglasti, 3/8-18 npt(f)	1
302	----	OKRETNA SPOJKA, t-oblik	1
303	----	CIJEV, vanjski promjer 3/8, rezano na mjeru, naručite Komplet cijevi 24D496	0,4 m (1,3 ft)
304	121141	LAKAT, okretna spojka, 3/8T x 1/4 npt(m)	3
305	15T499	REGULATOR, zrak, pumpa, 1/4 npt	1
306	15T866	LAKAT, okretna spojka, 5/32T x 1/8 npt	1
307	----	CIJEV, crna, rezano na mjeru, naručite Komplet cijevi 24D496	10,16 cm (4 in)
308	15T498	OKRETNA SPOJKA, 90°, 5/32T x 1/8 npt(f)	2
309	15T866	LAKAT, okretna spojka, 5/32T x 1/8 npt	1
310	15T500	MJERAČ, tlak	2
311	113498	VENTIL, sigurnosni	1
312	162453	ADAPTER, 1/4 nps(m) x 1/4 npt	1
313	115244	MATICA, regulator	2
314	114381	VIJAK, slijepi, s ispupčenom glavom	2
315	15T499	REGULATOR, zrak, pištolj, 1/4 npt	1
316	115244	MATICA, regulator	1
317	----	PLOČA	1
318	----	NALJEPNICA, ploča (nije prikazana)	1
319	----	UMETAK	1
320	105332	MATICA, kontra (nije prikazana)	2
321	121141	LAKAKT, 3/8T x 1/4 npt(m)	1
322	----	POKLOPAC, leće, 12 listova s naljepnicama (nije prikazano), naručite Komplet 24A540 za 5 listova	1
323	----	LAKAT, 1/4 npt(f) x 1/8 npt(m)	1
327	24P812	PRSTEN, uzemljenje	1
328	24P812	PRSTEN, uzemljenje	1

Kompleti upravljačke ploče samo za pumpu



ti13567b



ti13566b

Zračni motori M07xxx, M12xxx i M18xxx

Komplet 24A583

Ref.	Dio	Opis	Kol.
301	114362	VENTIL, kuglasti	1
303	----	CIJEV, vanjski promjer 1/2, rezano na mjeru, naručite Komplet cijevi 24D496	0,46 m (1,5 ft)
304	121212	LAKAT, okretna spojka, 1/2T x 3/8 npt(m)	2
305	15T536	REGULATOR, zrak, 3/8 npt	1
306	----	LAKAT, okretna spojka, 5/32 T x 1/4 npt	1
307	----	CIJEV, crna, rezano na mjeru, naručite Komplet cijevi 24D496	12,7 cm (5 in)
308	----	OKRETNNA SPOJKA, 90°, 5/32T x 1/8 npt(f)	1
310	15T500	MJERAČ, tlak	1
311	113498	VENTIL, sigurnosni	1
313	15T538	MATICA, regulator	1
314	114381	VIJAK, slijepi, s ispučenom glavom	2
317	----	PLOČA	1
318	----	NALJEPNICA, ploča (nije prikazana)	1
319	----	UMETAK (pogledajte sliku umetanja na stranici 46)	1
320	105332	MATICA, kontra (nije prikazana)	2
321	----	LAKAT, 1/2T x 1/2 npt (pogledajte sliku umetanja na stranici 46)	1
322	----	POKLOPAC, leće, 12 listova s naljepnicama (nije prikazano), naručite Komplet 24A540 za 5 listova	1
326	----	SPOJNICA, ravna, 1/2T x 3/8 npt(m)	1
327	24P814	PRSTEN, uzemljenje	1

Zračni motori M02xxx i M04xxx

Komplet 24A586

Ref.	Dio	Opis	Kol.
301	114362	VENTIL, kuglasti	1
303	----	CIJEV, vanjski promjer 3/8, rezano na mjeru, naručite Komplet cijevi 24D496	0,4 m (1,3 ft)
304	121141	LAKAT, okretna spojka, 3/8T x 1/4 npt(m)	1
305	15T499	REGULATOR, zrak, 1/4 npt	1
306	15T866	LAKAT, okretna spojka, 5/32T x 1/8 npt	1
307	----	CIJEV, crna, rezano na mjeru, naručite Komplet cijevi 24D496	10,16 cm (4 in)
308	15T498	OKRETNNA SPOJKA, 90°, 5/32T x 1/8 npt(f)	1
310	15T500	MJERAČ, tlak	1
311	113498	VENTIL, sigurnosni	1
313	115244	MATICA, regulator	1
314	114381	VIJAK, slijepi, s ispučenom glavom	2
317	----	PLOČA	1
318	----	NALJEPNICA, ploča (nije prikazana)	1
319	----	UMETAK (pogledajte sliku umetanja na stranici 46)	1
320	105332	MATICA, kontra (nije prikazana)	2
321	121141	LAKAT, okretna spojka, 3/8T x 1/4 npt(m) (pogledajte sliku umetanja na stranici 46)	1
322	----	POKLOPAC, leće, 12 listova s naljepnicama (nije prikazano), naručite Komplet 24A540 za 5 listova	1
324	----	SPOJNICA, ravna, 3/8T x 1/4 npt(m)	1
325	----	LAKAT, 1/4 npt(f) x 1/8 npt(m)	1
326	----	SPOJNICA, ravna, 3/8T x 3/8 npt(m)	1
327	24P812	PRSTEN, uzemljenje	1

DataTrak

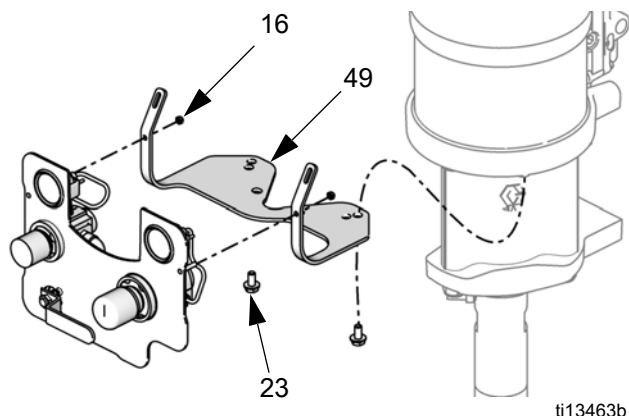
NAPOMENA: Za sve brojeve dijelova sustava DataTrak i informacije o kompletu, uključujući relej s jezičastim kontaktima i solenoid, pogledajte priručnik sustava DataTrak, 313541.

Komplet posude s premazom 256410

Uključuje posudu s premazom (15), ulaznu cijev (17), o-prsten (19), sito (20) i spojnicu (21, 25cc samo za pumpe).

Komplet za montiranje kontrole zraka 24E883, zid i stalak

Komplet 24E883 uključuje držač (49), dvije šesterokutne matice (16) i dva vijka (23). Upotrijebite bilo koji set rupa za montiranje.



Kompleti 5-galonskih usisnih crijeva

Uključuje usisno crijevo (4) i pročištač (5).

Komplet	Paketi	Zid/Kolica
256420	10:1, 15:1, 30:1 -- Samo zračni motori M02xxx i M04xxx	Oboje
256421	23:1, 30:1 (M12xxx X L075xx), 36:1, 45:1, 48:1	Kolica
256422	15:1 (M12xxx X L150xx), 18:1, 24:1, 28:1	Kolica
256423	23:1, 30:1 (M12xxx X L075xx), 36:1, 45:1, 48:1	Zid
256424	15:1 (M12xxx X L150xx), 18:1, 24:1, 28:1	Zid

256426 - Paket od 10 pročištača (5) za komplet 256420.

Kompleti 55-galonskih usisnih crijeva

Uključuje usisno crijevo, adapter čepa i pročištač.

24A954 - 3/4-inčno crijevo

24B598 - 1-inčno crijevo

Kompleti PTFE usisnog crijeva

Za pumpanje kiselinskih materijala koji su kompatibilni s PTFE. Uključuje usisno crijevo, okretnu spojku i pročištač.

Komplet	Opis	Zid/Kolica
24B337	3/4-inčno crijevo, obučeno u PTFE, s lakatnom okretnom spojkom	Kolica
24B338	1-inčno crijevo, obučeno u PTFE, s lakatnom okretnom spojkom	Kolica
24B424	3/4-inčno crijevo, obučeno u PTFE, s ravnom okretnom spojkom	Zid
24B425	1-inčno crijevo, obučeno u PTFE, s ravnom okretnom spojkom	Zid
24J315	3/8-inčno crijevo, 1/2-inčni spoj, obučeno u PTFE, s ravnom okretnom spojkom	Zid ili kolica*

* Montiranje na kolica zahtijeva posebnu spojnicu, broj dijela 114874.

Komplet ispusnih ventila 256425

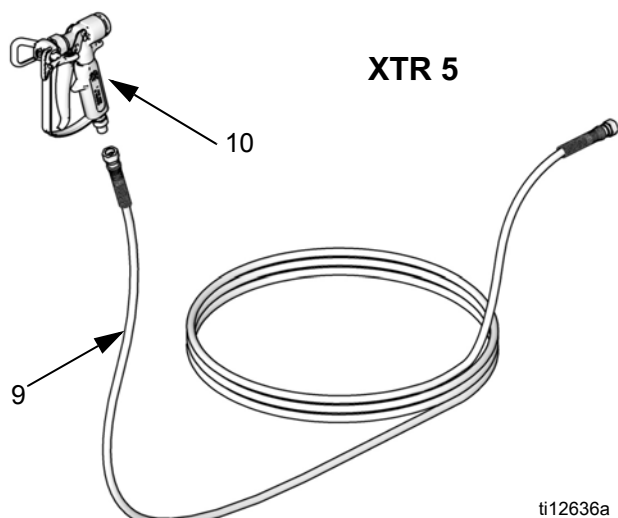
Uključuje ispusni ventil (41), spojku (44) i crijevo (45).

Kompleti s PTFE ojačanim V-brtvama

NAPOMENA: Za informacije u svezi opcijskih kompleta s pojačanim PTFE brtvama za uporabu s materijalima poput kiselinskih katalizatora koji uzrokuju probleme kemijske kompatibilnosti s UHMWPE, pogledajte priručnik 312792.

Pištolji i crijeva

Kako biste pronašli ispravne dijelove za svoj model, pronađite svoj pištolj. Ispravna crijeva i povezani dijelovi navedeni su u tablici ispod svakog pištolja.



Ref.	Dio	Opis	Kol.
9		CRIJEVO, tekućina	1
	241812	G10xxx-G30xxx; iznimke popisane pokraj u ovoj tablici; 7,6 m (25 ft), 22,7 MPa (3300 psi, 227 bar) maksimalni radni tlak	
	H52525	G30W57-G30W60, G48xxx; 7,6 m (25 ft), 38,6 MPa (5600 psi, 386 bar) maksimalni radni tlak	
	24B562	G30C13 i G30C57; 15,2 m (50 ft), 22,7 MPa (3300 psi, 227 bar) maksimalni radni tlak	
	H42525	G36xxx-G45xxx; 7,6 m (25 ft); 30,1 MPa (4500 psi, 310 bar) maksimalni radni tlak	
10	XTR501	PIŠTOLJ, XTR	1
	XTR504	PIŠTOLJ, XTR s mlaznicom RAC	1

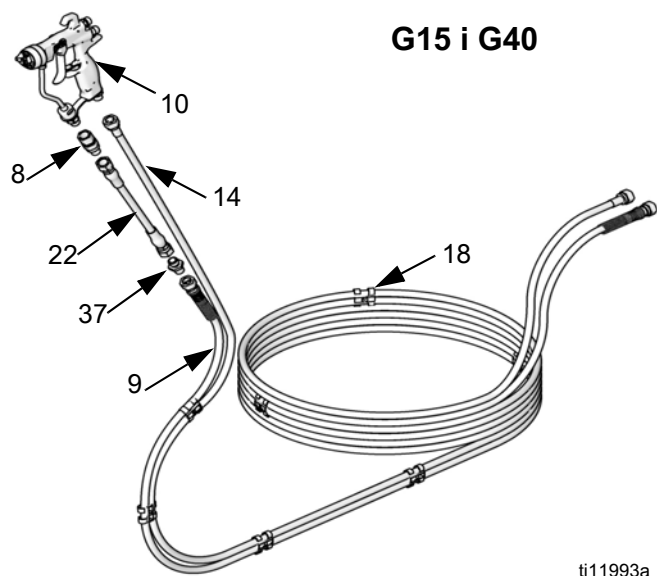
Ref.	Dio	Opis	Kol.
8	189018	OKRETNA SPOJKA, crijevo za tekućinu	1
9		CRIJEVO, tekućina	1
	241812	G10xxx-G30xxx, 7,6 m (25 ft), 22,7 MPa (3300 psi, 227 bar) maksimalni radni tlak	
	24A446	G36xxx-G48xxx, 7 m (23 ft); 28,3 MPa (4100 psi, 283 bar) maksimalni radni tlak	
10	24C855	PIŠTOLJ, G40	1
	24C857	PIŠTOLJ, G40 s mlaznicom RAC	1
	24C853	PIŠTOLJ, G15	1
11	AAM413	MLAZNICA	1
12	AAMxxx	MLAZNICA, opcija, pogledajte priručnik za pištolj	1
14	256390	CRIJEVO, zrak	1
18	----	OBUJMICA, crijevo; naručite Komplet 24A588 za paket od 10 komada	7
22	239069	CRIJEVO, fleksibilno (samo paketi G36xxx-G48xxx)	1
37	166846	ADAPTER, za fleksibilno crijevo	1

Komplet crijeva za zrak/tekućinu od 15,25 m (50 ft) 24A955

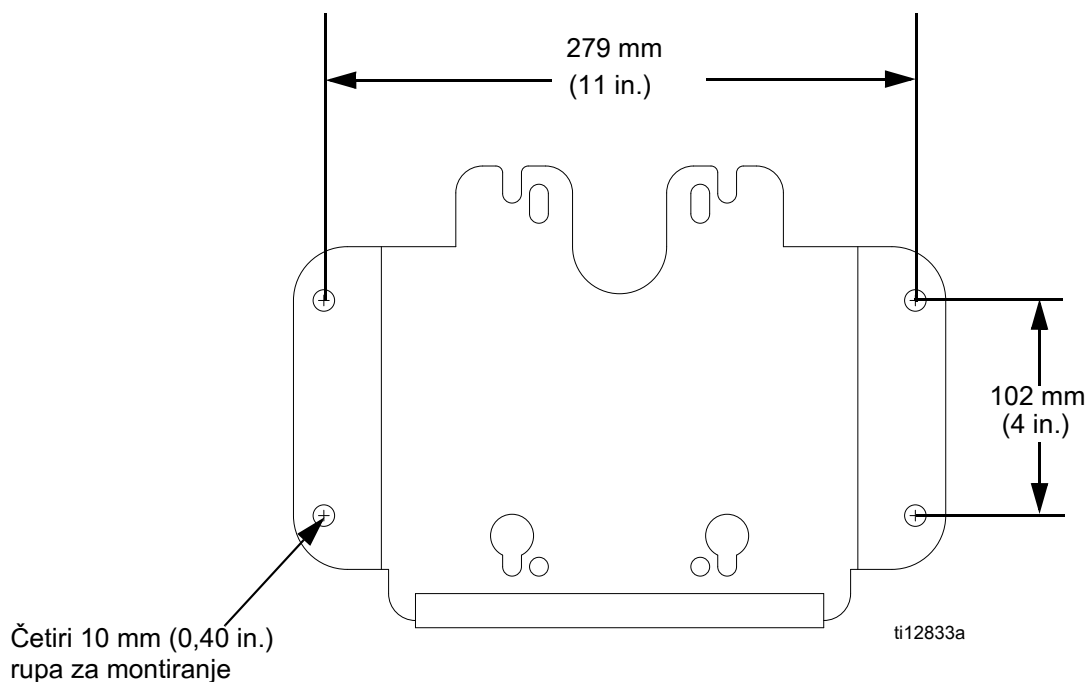
Opcijsko crijevo za tekućinu/zrak od 15,25 m (50 ft) sa spojkom i 20 obujmica. Upotrijebite samo s modelima G10xxx-G30xxx (3300 psig maksimalni radni tlak).

Crijevo za tekućinu od 15,25 m (50 ft) 24A413

Opcijsko crijevo od 15,25 m (50 ft), 38,6 MPa (5600 psi, 386 bar) maksimalni radni tlak.



Dimenzije za montiranje zidnih držača



Tehnički podaci

Maksimalni radni tlak tekućine Pogledajte tablicu Modeli na stranici 6.
Maksimalni tlak ulaznog zraka pumpe 0,7 MPa (100 psi, 7,0 bar)
Maksimalni tlak ulaznog zraka pištolja 0,7 MPa (100 psi, 7,0 bar)
Omjer Pogledajte tablicu Modeli na stranici 6.
Dovod zraka velicine 3/8-18 npt(f)
Raspon temperature okolnog zraka 2°C–49°C (35°F–120°F)
Maksimalna temperatura tekućine 71°C (160°F)
Podaci o zvuku Pogledajte tehničke podatke u priručniku za zračni motor 312796.
Dijelovi koji se mogu močiti Istisninska pumpa: Nehrđajući čelik, volframov karbid sa 6% nikla, UHMWPE, PTFE Pištolj raspršivač: Pogledajte priručnik 3A0149 (pištolji AA) ili Priručnik 312145 (XTR pištolji). Crijeva za tekućinu: najlon Sklop usisa: nehrđajući čelik, najlon Filter tekućine: Pogledajte priručnik 307273. Ispusni ventil: nehrđajući čelik, najlon

Težine paketa

Omjer, motor, istisninska pumpa	Težina u lb (kg)				
	Montirana pumpa*	Montirana pumpa* + komplet sifona	Montirana pumpa + komplet sifona + filtar tekućine	Montirana pumpa* + komplet sifona ili posuda s premazom + pištolj i crijeva	Montirana pumpa* + komplet sifona ili posuda s premazom + pištolj i crijeva + filtar tekućine
Montiranje na kolica					
10:1, M04xxx, LW075A	68 (31)	69 (32)	----	76 (35)	81 (37)
15:1, M02xxx, LW025A	53 (24)	54 (25)	----	62 (29)	67 (31)
15:1, M04xxx, LW050A	66 (30)	67 (31)	----	75 (34)	79 (36)
15:1, M12xxx, LW150A	100 (45)	103 (47)	109 (49)	-----	113 (51)
18:1, M12xxx, LW125A	100 (45)	104 (47)	109 (49)	-----	113 (51)
23:1, M12xxx, LW100A	98 (45)	101 (46)	105 (48)	-----	111 (50)
24:1, M18xxx, LW150A	102 (46)	-----	111 (50)	-----	116 (53)
28:1, M18xxx, LW125A	102 (46)	-----	111 (50)	-----	116 (53)
30:1, M04xxx, LW025A	60 (28)	61 (28)	-----	68 (31)	73 (34)
30:1, M12xxx, LW075A	94 (43)	98 (45)	104 (47)	-----	108 (49)
36:1, M18xxx, LW100A	100 (45)	-----	108 (49)	-----	114 (52)
45:1, M12xxx, LW050A	92 (42)	96 (43)	101 (46)	101 (46)	106 (48)
48:1, M18xxx, LW075A	97 (44)	-----	105 (48)	106 (48)	110 (50)
Montiranje na zid					
10:1, M04xxx, LW075A	42 (19)	43 (20)	-----	48 (22)	53 (24)
15:1, M02xxx, LW025A	27 (12)	28 (13)	-----	33 (15)	38 (17)
15:1, M04xxx, LW050A	40 (18)	41 (19)	-----	46 (21)	51 (23)
15:1, M12xxx, LW150A	73 (33)	-----	81 (37)	-----	86 (39)
18:1, M12xxx, LW125A	72 (33)	-----	81 (37)	-----	86 (39)
23:1, M12xxx, LW100A	70 (32)	-----	78 (35)	-----	83 (38)
24:1, M18xxx, LW150A	76 (35)	-----	84 (38)	-----	89 (40)
28:1, M18xxx, LW125A	75 (34)	-----	83 (38)	-----	87 (39)
30:1, M04xxx, LW025A	34 (15)	35 (16)	-----	40 (18)	44 (20)
30:1, M12xxx, LW075A	67 (30)	-----	75 (34)	-----	80 (36)
36:1, M18xxx, LW100A	73 (33)	-----	81 (37)	-----	87 (39)
45:1, M12xxx, LW050A	65 (29)	-----	73 (33)	-----	80 (36)
48:1, M18xxx, LW075A	70 (32)	-----	78 (35)	-----	84 (38)
Montiranje na stalak					
15:1, M02xxx, LW025A	29 (13)	30 (14)	-----	36 (16)	41 (19)
30:1, M04xxx, LW025A	36 (16)	37 (17)	-----	43 (20)	48 (22)
15:1, M04xxx, LW050A	42 (19)	43 (20)	-----	49 (22)	54 (25)

* Uključuje kontrole zraka.

----- Konfiguracija s ovim dijelom nije u ponudi ovih modela.

Graco standardno jamstvo

Graco jamči da je sva oprema navedena u ovom dokumentu, a koju proizvodi Graco i koja nosi njegovo ime, bez oštećenja u materijalu i izradi na dan prodaje prvom kupcu za njegovu upotrebu. Uz iznimku bilo kakvog posebnog, proširenog ili ograničenog jamstva koje izdaje Graco, Graco će u razdoblju od dvanaest mjeseci od dana prodaje popraviti ili zamijeniti bilo koji dio opreme za koji Graco ocijeni da je oštećen. Ovo jamstvo valjano je samo ako je oprema montirana, korištena i održavana sukladno pismenim preporukama koje daje tvrtka Graco.

Ovo jamstvo ne obuhvaća, i Graco nije odgovoran za općenitu istrošenost uređaja ili bilo kakav kvar, oštećenje ili istrošenost nastalu uslijed pogrešnog postavljanja, pogrešne primjene, abrazije, korozije, neodgovarajućeg ili neispravnog održavanja, nepažnje, nezgode, neovlaštenog rukovanja ili zamjene s neoriginalnim dijelovima drugih proizvođača. Graco nije odgovoran ni za kvar, oštećenje ili istrošenost nastalu zbog nekompatibilnosti Graco opreme sa strukturama, dodatnim priborom opremom ili materijalom koji ne isporučuje Graco ili zbog neodgovarajućeg dizajna, proizvodnje, postavljanja, rada ili održavanja struktura, dodatnog pribora, opreme ili materijala koje ne isporučuje Graco.

Oprema za koja se unutar jamstvenog roka utvrdi da je pokvarena mora se uz plaćene troškove vratiti ovlaštenom Graco distributeru na procjenu naznačenog kvara. Ako se kvar potvrdi, Graco će besplatno popraviti ili zamijeniti sve pokvarene dijelove. Oprema će se vratiti izvornom kupcu s plaćenim troškovima prijevoza. Ako se pregledom opreme ne otkrije kvar u materijalu ili izradi, popravak će se izvršiti prema odgovarajućem cjeniku, što može uključivati troškove dijelova, rada i prijevoza.

OVO JE EKSKLUZIVNO JAMSTVO I ZAMJENJUJE SVA DRUGA IZRIČITA ILI IMPLICIRANA JAMSTVA, UKLJUČUJUĆI, ALI NE SAMO, JAMSTVO O DOPUŠTENOSTI PRODAJE ILI JAMSTVO O ODGOVARANJU ZA POSEBNU NAMJENU.

Gracova jedina obveza i jedina naknada za kupca u vezi bilo kakvog kršenja jamstva bit će kako je gore navedeno. Kupac je suglasan da neće biti dostupan nikakav drugi pravni lijek (uključujući, ali bez ograničenja na slučajnu ili posljedičnu štetu zbog gubitka profita, prodaje, ozljede osoba ili vlasništva te bilo kakav drugi slučajni ili posljedični gubitak). Bilo kakva reakcija zbog kršenja jamstva mora se poduzeti unutar dvije (2) godine od datuma prodaje.

GRACO NE DAJE NIKAKVO JAMSTVO I ODBACUJE SVA IMPLICIRANA JAMSTVA DOPUSTIVOSTI ZA PRODAJU I PRIKLADNOSTI ZA ODREĐENU SVRHU, VEZANO UZ DODATNI PRIBOR, OPREMU, MATERIJAL ILI KOMPONENTE KOJE GRACO PRODAJE ALI NE PROIZVODI. Ovi dijelovi koje Graco prodaje, ali ne proizvodi (primjerice elektromotori, prekidači, cijevi i sl.) podložni su jamstvu svojih proizvođača, ako ono postoji. Graco će kupcu pružiti razumnu pomoć u bilo kakvom postupku zbog kršenja ovakvih jamstava.

Ni u kojem slučaju Graco neće biti odgovoran za neizravnu, slučajnu, posebnu ili posljedičnu štetu prouzročenu ovom opremom koju isporuči Graco, ili opremanjem, radom, ili uporabom bilo kakvih proizvoda ili drugih dobara prije prodanih, bilo zbog kršenja ugovora, kršenja jamstva, nemara Graca ili iz drugih razloga.

Graco obavijesti

Za najnovije informacije o Gracovim proizvodima posjetite www.graco.com.

Za patentne informacije pogledajte www.graco.com/patents.

ZA NARUČIVANJE obratite se svom Graco distributeru ili nazovite kako biste doznali koji vam je najbliži distributer.
Telefon: 612-623-6921 **ili besplatan broj:** 1-800-328-0211 **Telefaks:** 612-378-3505

*Svi pisani i vizualni podaci sadržani u ovom dokumentu odražavaju zadnje podatke o proizvodu dostupne u trenutku objave.
Graco zadržava pravo izmjene bez prethodne najave.*

Prijevod izvornih uputa. This manual contains Croatian. MM 312797

Graco sjedište: Minneapolis

Međunarodne podružnice: Belgija, Kina, Japan, Koreja

GRACO INC. AND SUBSIDIARIES • P.O. BOX 1441 • MINNEAPOLIS MN 55440-1441 • USA
Autorsko pravo 2008, Graco Inc. Sve lokacije za proizvodnju tvrtke Graco imaju registriran ISO 9001.
www.graco.com

Revizija W- lipanj 2018.