

# Istruzioni – Elenco delle parti



## Importanti istruzioni per la sicurezza

Leggere tutte le avvertenze e le istruzioni contenute in questo manuale.  
Conservare queste istruzioni.

# Pompante

334345ZAH

IT

*Pressione massima d'esercizio 24,8 MPa (250 bar, 3600 psi)*

### **Modello 244197, serie A**

Ultra<sup>®</sup> Max e Ultimate Mx™ 795 e 1095  
GMax™ 3900

### **Modello 244224, serie A**

Ultra Max e Ultimate Mx 1595  
GMax 5900 e 5900 convertibili

### **Modello 244201, serie A**

245044, 245046, 245049 Mark V™  
GMax 5900HD

### **Modello 245904 serie A**

245047 Mark V internazionale (sfere di ceramica)

### **Modello 244954, serie A, B, C**

HydraMax™ 225

### **Modello 244957, serie A, B, C**

HydraMax 300/350

### **Modello 245889, serie B**

Mark V SpackMax™

### **Modello 246257, serie A**

GMax 7900, GH™ 200; modelli 233940 – 233943

### **Modello 248971, serie A**

GH 200; modelli 248559, serie A – 248567 serie A  
EH™ 200

### **Modello 248736, serie A**

248561 serie A, 248563 serie A  
GH 230, GH 300

### **Modello 277068, serie A**

LineLazer™ IV 200 HS  
LineLazer™ 250 SPS e 250 DC

### **Modello 287815, serie A**

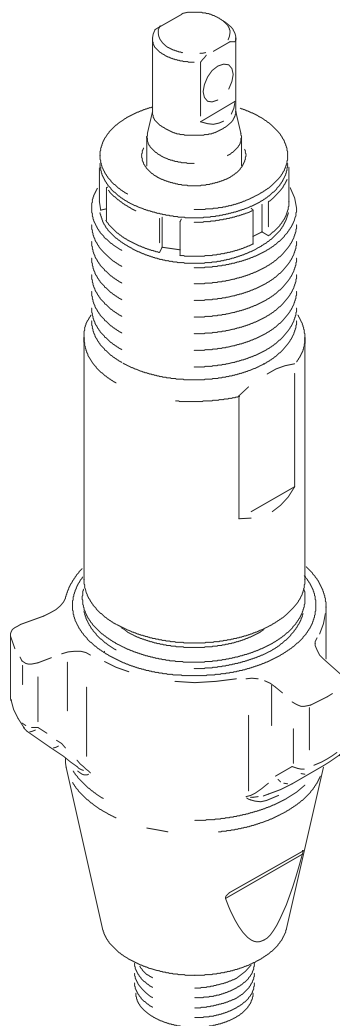
GH 230: Modello 248561, serie B  
GH 300: Modello 248563, serie B

### **Modello 287814, serie A**

GH 200: Modello 248559, serie B

### **Modello 287946, serie A**

Mark X



# Indice

Avvertenze .....	2	244957 .....	20
Manutenzione .....	4	245889 .....	21
Dati tecnici .....	16	287946 .....	22
Parti, pompa		246257 .....	23
244197 .....	17	287815 .....	24
244224 .....	18	287814 .....	25
244201 .....	18	248736 .....	26
245904 .....	18	248971 .....	27
244954 .....	19	277068 .....	27
		Garanzia .....	28

# Simboli

## Simbolo di avvertenza



Questo simbolo avverte della possibilità di lesioni gravi o mortali se non vengono seguite le istruzioni.

## Simbolo di attenzione



Questo simbolo avverte della possibilità di danno o distruzione dei macchinari se non vengono seguite le istruzioni.

# ! AVVERTENZA



ISTRUZIONI

## PERICOLO DA USO IMPROPRIO DELL'APPARECCHIATURA

Un utilizzo improprio può causare una rottura o un malfunzionamento dell'apparecchiatura e provocare gravi lesioni.

- Questa apparecchiatura è solo per utilizzo professionale.
- Leggere tutti i manuali d'istruzione, le targhette e le etichette prima di utilizzare l'apparecchiatura.
- Utilizzare l'apparecchiatura solo per gli scopi previsti. In caso di incertezza sull'utilizzo, contattare il distributore Graco.
- Non alterare né modificare questa apparecchiatura. Usare solo parti e accessori originali Graco.
- Non eccedere la massima pressione d'esercizio del componente del sistema con la specifica minima. Fare riferimento a **Dati tecnici** a pagina 16 per indicazioni sulla pressione d'esercizio massima di questa apparecchiatura.
- Utilizzare fluidi e solventi compatibili con le parti dell'apparecchiatura a contatto con il fluido. Fare riferimento alla sezione **Dati tecnici** di tutti i manuali delle apparecchiature. Leggere le avvertenze del produttore del fluido e del solvente.
- Nelle apparecchiature in alluminio pressurizzate non utilizzare mai 1,1,1-tricloroetano, cloruro di metilene o altri solventi a base di idrocarburi alogenati o fluidi contenenti tali solventi. Il relativo utilizzo può provocare una reazione chimica con una possibile esplosione.
- Seguire tutte le normative e le leggi locali e nazionali in materia di regolamentazione sugli incendi, sugli impianti elettrici e sulla sicurezza.



## PERICOLO DA PARTI MOBILI

Le parti mobili possono schiacciare o amputare le dita.

- Stare lontani da tutte le parti mobili quando si avvia o si utilizza la pompa.
- Prima di eseguire la manutenzione dell'apparecchiatura, seguire la **Procedura di rilascio pressione** a pagina 4 per evitare un avvio imprevisto dell'apparecchiatura.



## PERICOLO DI LESIONI PROFONDE DELLA PELLE

Fluido ad alta pressione dalla valvola di erogazione, perdite nei flessibili o componenti rotti possono lesionare la pelle. Tali lesioni possono avere l'aspetto di semplici tagli, ma in realtà si tratta di gravi lesioni che possono portare ad amputazioni. **Richiedere un trattamento chirurgico immediato.**

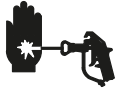
- Non puntare mai la valvola di erogazione verso persone o parti del corpo.
- Non mettere la mano sull'estremità dell'ugello di erogazione.
- Non interrompere né deviare perdite con la mano, il corpo, i guanti o uno straccio.

Attenersi alla Procedura di rilascio pressione contenuta nel presente manuale, quando si smette di spruzzare e prima di pulire, controllare o eseguire interventi di manutenzione sull'apparecchiatura.

# Assistenza

## Procedura di rilascio pressione

### **AVVERTENZA**



#### **PERICOLI DA APPARECCHIATURE SOTTO PRESSIONE**

La pressione del sistema deve essere scaricata manualmente per evitare avviamenti o spruzzi accidentali. Per ridurre il rischio di lesioni gravi causate da uno spruzzo accidentale dalla pistola, da spruzzi di fluido o parti in movimento, seguire la **Procedura di rilascio pressione** ogni volta che:

- è necessario rilasciare la pressione,
- si smette di spruzzare,
- si controllano o si riparano componenti del sistema,
- si installano o si puliscono gli ugelli di spruzzatura.

1. Inserire la sicura della pistola.
2. Portare l'interruttore ON/OFF in posizione OFF.
3. Scollegare il cavo di alimentazione.
4. Disinserire la sicura della pistola. Tenere una parte metallica della pistola su un secchio metallico collegato a terra e premere il grilletto nel secchio per rilasciare la pressione.
5. Inserire la sicura della pistola.
6. Aprire tutte le valvole di scarico del fluido del sistema. Lasciare aperta la valvola di scarico fin quando non si è pronti per una nuova erogazione.

## Kit di riparazione della pompa

Pompa	Kit di riparazione
244197	248212
244224	248213
244201	248213
244954	246341
244957	244958
245889	245819
245904	244200
246257	246341
248736	246341
248971	246341
277068	246341
287814	287813
287815	287813
287946	287945

## Utensili necessari

Morsa  
Chiave aperta regolabile da 30 cm (12 poll.)(2)  
Martello da massimo 567 g (20 once)  
Piccolo cacciavite  
Liquido sigillante per gole  
Uncino o piccolo cacciavite lungo

## Pulizia e controllo delle parti

1. Pulire e ispezionare le parti. Prestare particolare attenzione alle sedi a sfera nella valvola di ingresso e al pistone, che non devono presentare intaccature o usura e all'interno della camicia e all'esterno della biella del pistone, che non devono essere usurate o graffiate. Sostituire le parti usurate o danneggiate.

### **AVVERTENZA**



#### **PERICOLO DI ROTTURA DEI COMPONENTI**

Non utilizzare mai oggetti appuntiti o affilati per rimuovere la camicia o altri componenti, in quanto si potrebbe provocare la rottura della pompa con conseguenti gravi lesioni personali. Se la camicia non può essere rimossa facilmente, riportare la camicia e il cilindro dal distributore Graco per la rimozione.

2. Rimuovere e pulire la camicia quando si ricomprime la pompa.

# Assistenza

## Riparare quando la pompa è rimossa dallo spruzzatore

### Smontaggio della pompa

Fig. 1. Rimuovere il dado premiguarnizioni (202) e il distanziale di regolazione della ghiera (228).

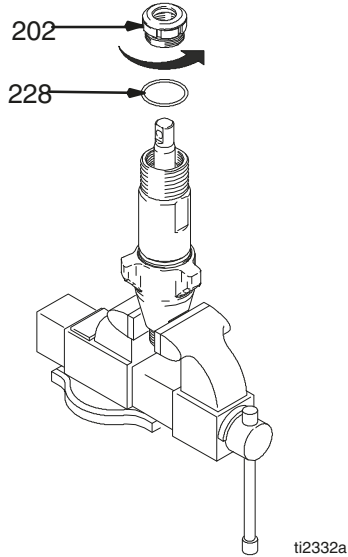


Fig. 1

ti2332a

Fig. 2. Svitare la valvola di ingresso dal cilindro.

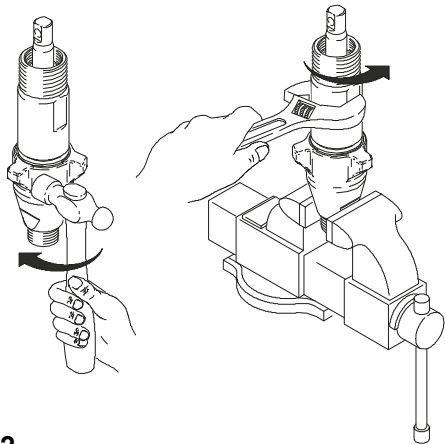


Fig. 2

7569A

Fig. 3. Smontare la valvola di aspirazione. Pulire e ispezionare. Potrebbe essere necessario un uncino per rimuovere l'anello di tenuta (227).-

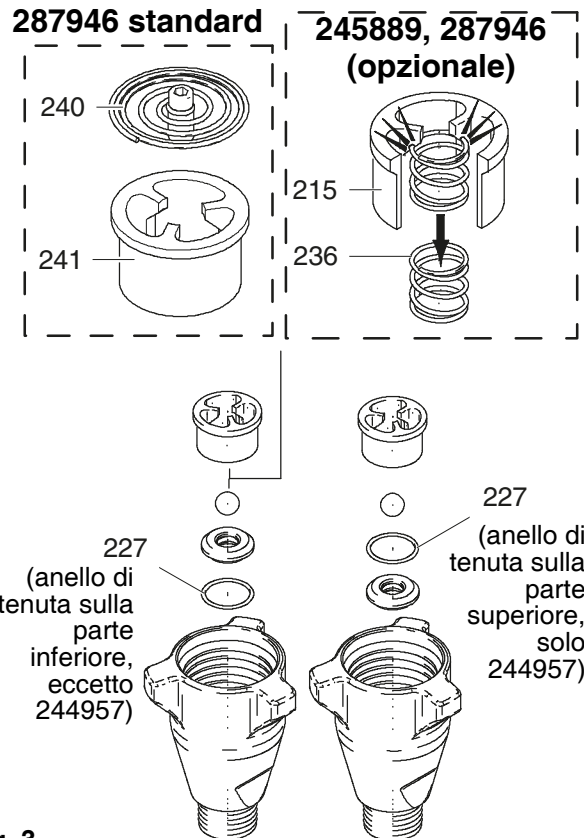


Fig. 3

Fig. 4. Battere la biella del pistone fuori dal cilindro con un martello o ruotarla e battere la biella del pistone sul banco di lavoro.

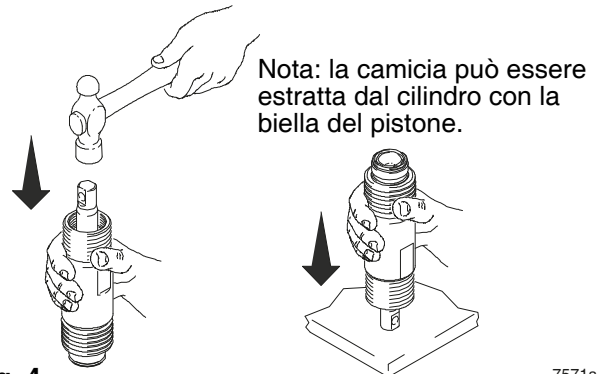


Fig. 4

7571a

Fig. 5. Rimuovere la biella del pistone dalla camicia oppure rimuovere la camicia dal cilindro.

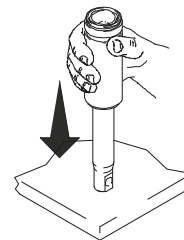


Fig. 4

7572A

# Assistenza

## ⚠ AVVERTENZA

### PERICOLO DI ROTTURA DEI COMPONENTI

Non pulire o strofinare le filettature della valvola del pistone. La pulizia delle filettature della valvola del pistone potrebbe distruggere lo speciale strato di sigillante e allentare la valvola del pistone nel corso del funzionamento, provocando lo scoppio della pompa e possibili gravi lesioni personali.

Fig. 6. Svitare la valvola del pistone dalla biella del pistone. Pulire e ispezionare le parti. Il pistone è dotato di uno speciale strato di sigillante/frenafilletti. Non rimuoverlo. Lo strato consente di effettuare le operazioni di smontaggio/rimontaggio prima che sia necessario applicare Loctite® alle filettature.

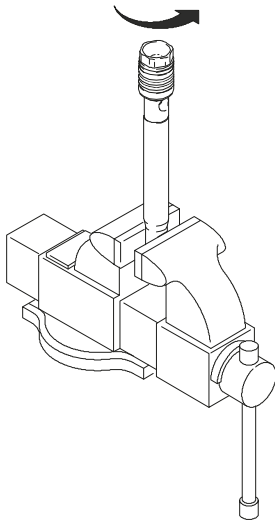


Fig. 6

7576A

Fig. 7. Rimuovere i premiguarnizioni e i premistoppa dalla biella del pistone.

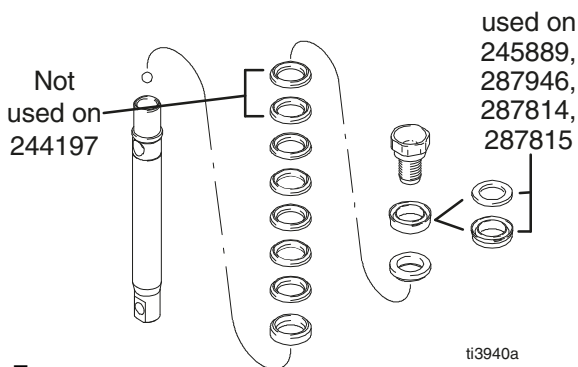


Fig. 7

ti3940a

Fig. 8. Rimuovere dal cilindro i premistoppa e i premiguarnizioni della ghiera. Eliminare i premiguarnizioni della ghiera e i premistoppa.

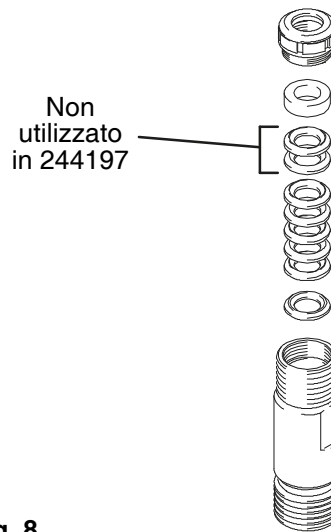
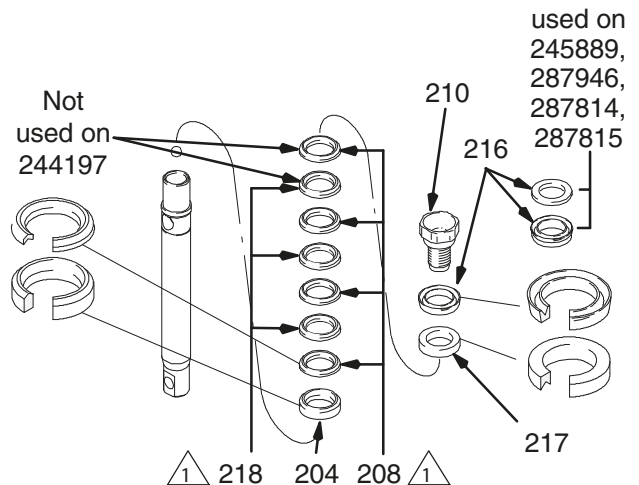


Fig. 8

7573B

## Montaggio della pompa

Fig. 9. Immergere tutte le guarnizioni in cuoio in olio SAE 30W per almeno 1 ora prima del montaggio. Inserire il premistoppa maschio (204) sulla biella del pistone. Impilare alternativamente premiguarnizioni UHMWPE (208) e in cuoio (218) (fare attenzione all'orientamento) sulla biella del pistone. Installare il premistoppa femmina (217). Installare la guida del pistone (216) (fare attenzione all'orientamento) sulla valvola del pistone (210). Lo speciale tessuto sigillante sulle filettature della valvola del pistone è sufficiente per quattro ricompresioni. Utilizzare Loctite® sulle filettature della valvola del pistone dopo quattro ricompresioni.



⚠ 244954, 246257, 245889; 208 and 218 are 203 and 223, respectively. 287946; 208 and 218 are 203 and 209, respectively.

7574c

Fig. 9

Nota: per le pompe 287814 e 287815 non utilizzare premiguarnizioni in cuoio nel gruppo del pistone. Impilare alternativamente premiguarnizioni blu (208) e marroni (218) su queste pompe.

# Assistenza

Fig. 10. Installare la sfera (206) sulla biella del pistone. Se si applica Loctite® ai filetti della valvola del pistone, accertarsi di non contaminare la sfera con tale sigillante.

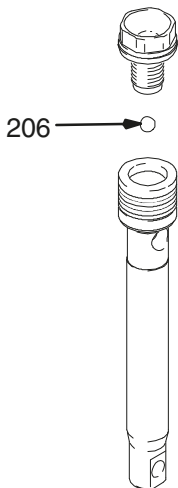


Fig. 10

7575A

Fig. 11. Serrare la valvola del pistone sulla biella del pistone come indicato:

Torque to  $27 \pm 3$  ft-lb  
(244197)

Torque to  $55 \pm 3$  ft-lb  
(244224, 244201, 245889)

Torque to  $190 \pm 10$  ft-lb  
(244957)

Torque to  $100 \pm 5$  ft-in  
(244954, 246257, 287946,  
277068, 248736, 248971,  
287814, 287815)

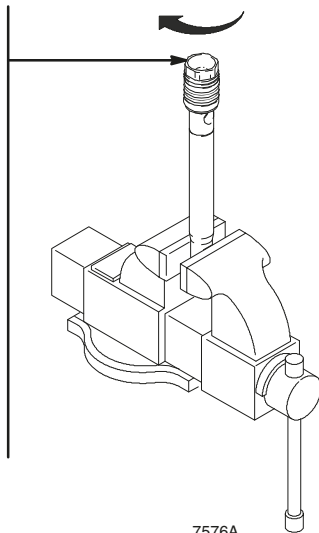


Fig. 11

7576A

Fig. 12. Immergere tutti i premiguarnizioni in cuoio in olio SAE 30W per almeno 1 ora prima del montaggio. Posizionare il premistoppa maschio (204) nel cilindro. Impilare alternativamente premiguarnizioni UHMWPE (203) e in cuoio (223) (fare attenzione all'orientamento). Posizionare il premistoppa femmina (224) sulla sommità del cilindro. Sistemare i premiguarnizioni.

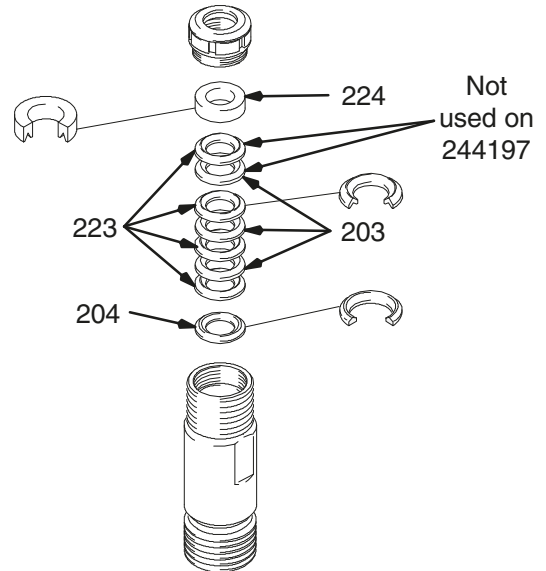


Fig. 12

7573B

Fig. 13. Installare la guarnizione (201) nel dado premiguarnizioni (202). Installare il distanziale di regolazione della ghiera (228) sul dado premiguarnizioni. Installare senza serrare il dado premiguarnizioni nel cilindro.

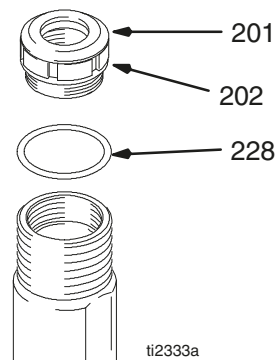


Fig. 13

ti2333a

# Assistenza

Fig. 14. Ingrassare i premiguarnizioni del pistone e il bordo superiore della camicia.

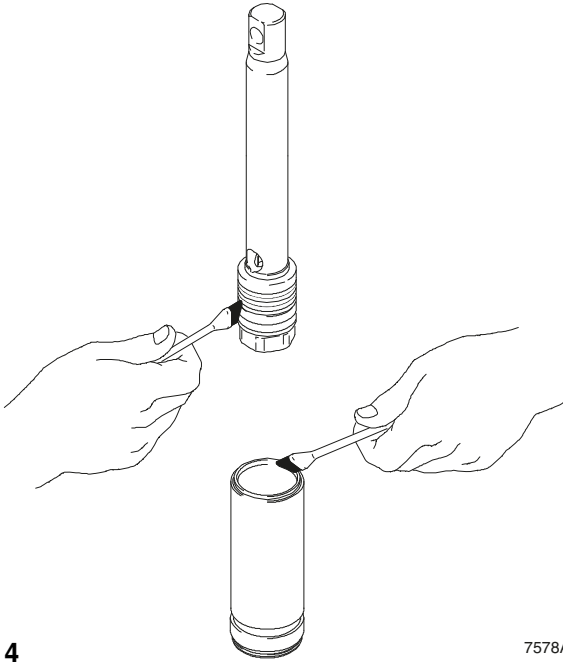


Fig. 14

7578A

Fig. 15. Far scorrere attentamente il gruppo pistone nella parte superiore della camicia.

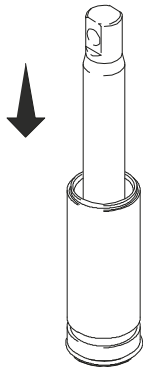


Fig. 15

7577A

Fig. 16. Ingrassare i cinque centimetri superiori della biella del pistone che passano attraverso i premiguarnizioni della ghiera del cilindro.

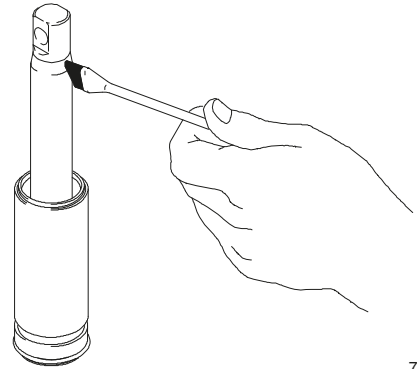


Fig. 16

7579A

Fig. 17. Ingrassare l'anello di tenuta (221) e metterlo sulla camicia. Far scorrere il gruppo camicia/biella del pistone sulla parte inferiore del cilindro. Sostituire l'anello di tenuta (207) se si desidera.

Nota: non è necessario l'anello di tenuta (207) per un funzionamento sicuro della pompa.

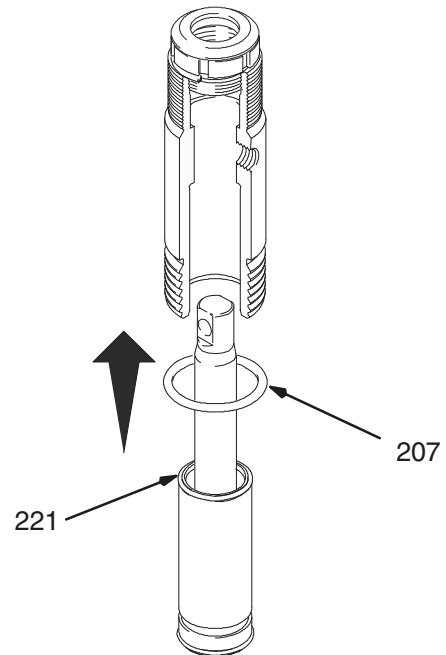


Fig. 17

7582A



# Assistenza

Fig. 18. Rimontare la valvola di aspirazione con il nuovo anello di tenuta (227), la sede (212) e la sfera (214). La sede può essere capovolta e utilizzata sull'altro lato. Pulire a fondo la sede. Far scattare la molla di ingresso (236) in posizione nella guida della sfera (215).

La molla (236), per il modello 287946, è opzionale e non è inclusa nella pompa.

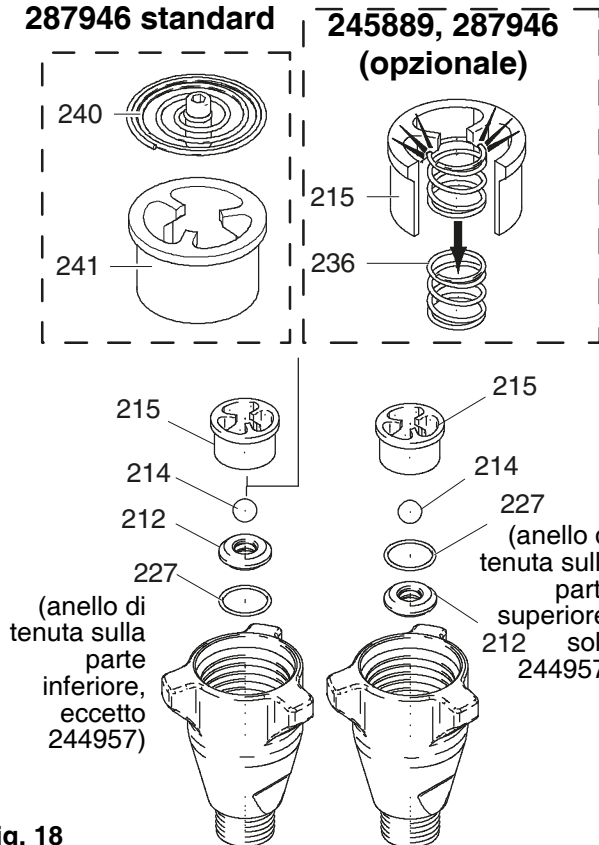


Fig. 18

Fig. 19. Installare la valvola di aspirazione sul cilindro. Se viene utilizzata una chiave, serrare come segue:  
 67 ± 5 piedi-lb (modello 244197)  
 80 ± 5 piedi-lb (modelli 244201, 244224, 245904)  
 200 ± 10 piedi-lb (modelli 244954, 246257, 245889, 287946, 277068, 248736, 248971)  
 200 ± 15 piedi-lb (modelli 244957, 287814, 287815)  
 Se non viene utilizzata la chiave, accertarsi che la valvola di aspirazione sia in basso, a filo con il cilindro.

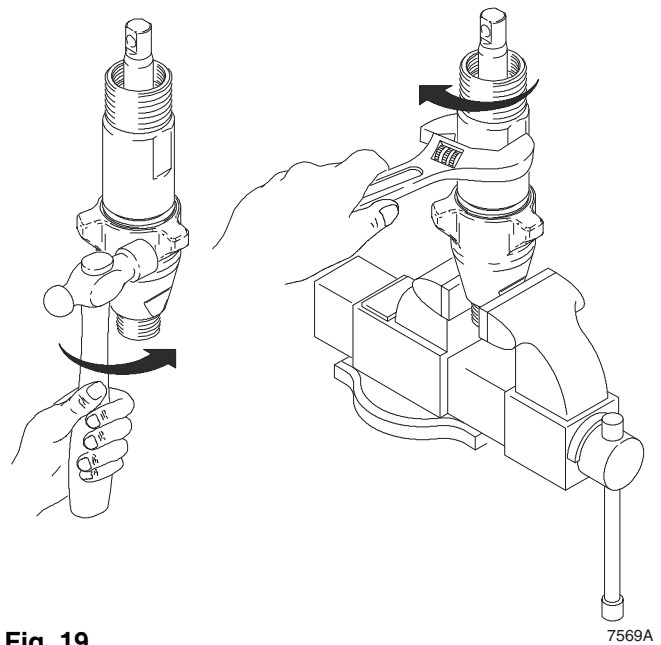


Fig. 19

Fig. 20. Serrare la guarnizione e il dado premiguarnizioni (202) in basso sul distanziale di regolazione della ghiera (228) a 140 ± 10 poll.-lb (100 ± 10 poll.-lb per 244197, 244224, 244201, 245904).

Rimuovere il distanziale di regolazione della ghiera (228) quando i premiguarnizioni della pompa iniziano a perdere per l'uso eccessivo. Serrare quindi il dado premiguarnizioni fin quando la perdita non si arresta o diminuisce. Ciò consente un funzionamento con circa 380 litri (100 galloni) prima di ricomprimere le guarnizioni.

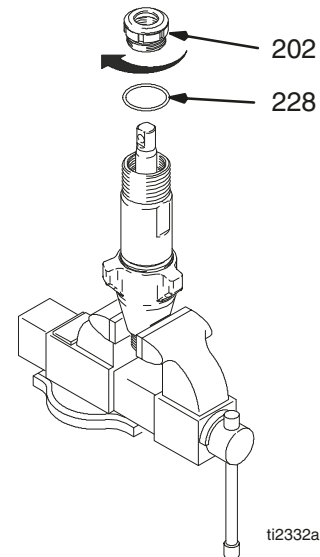
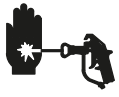


Fig. 20

# Assistenza

## Riparazione quando la pompa è sullo spruzzatore

### **⚠ AVVERTENZA**



#### **PERICOLO DI INIEZIONE NELLA PELLE**

Per ridurre il rischio di gravi lesioni, seguire la **Procedura di rilascio pressione** illustrata a pagina 4 ogni volta che viene indicato di rilasciare la pressione.

Fig. 1. Rimuovere la valvola di aspirazione.

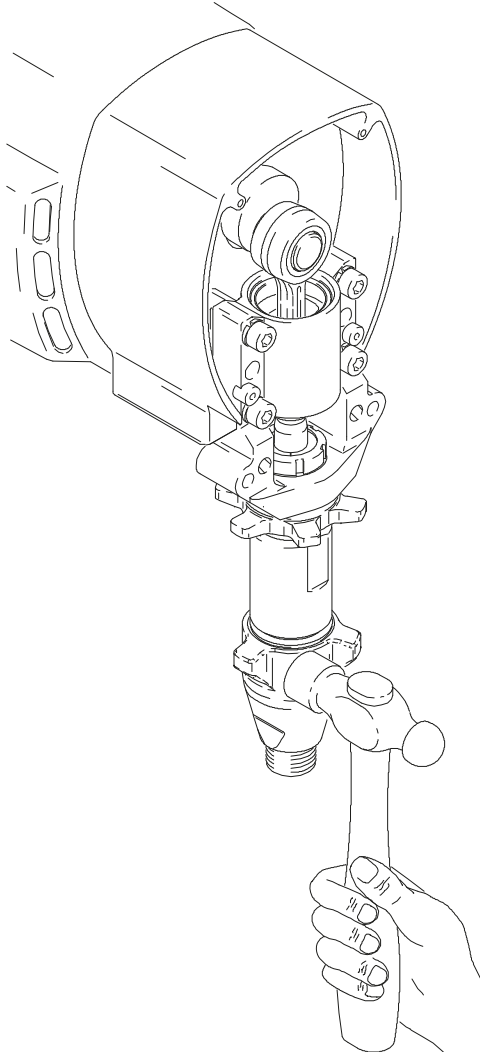


Fig. 1

7673A

Fig. 2. Utilizzare un cacciavite per spingere la molla di ritenzione verso l'alto e spingere fuori lo spinotto.

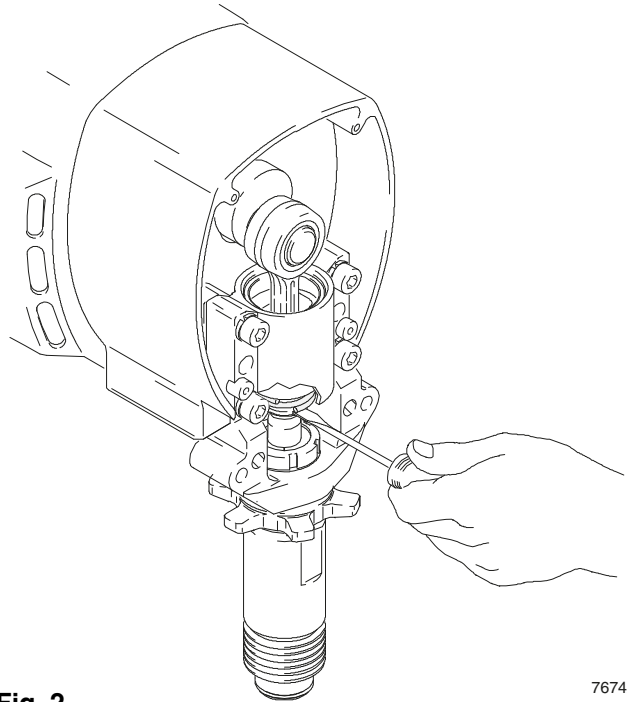


Fig. 2

7674A

Fig. 3. Smontare la valvola di aspirazione. Pulire e ispezionare. Potrebbe essere necessario un uncino per rimuovere l'anello di tenuta (227).-

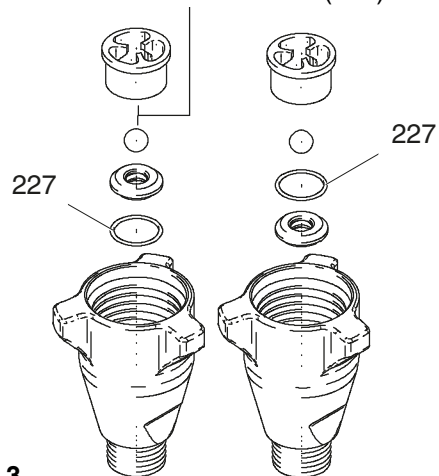


Fig. 3

# Assistenza

Fig. 4. Rimuovere la biella del pistone e la camicia.

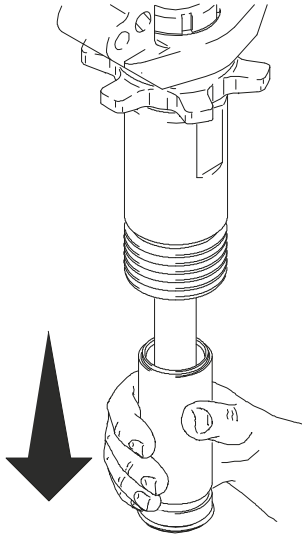


Fig. 4

7746A

Fig. 4. Invertire la biella e la camicia del pistone e premere su una superficie dura fin quando la biella del pistone non fuoriesce dalla camicia.

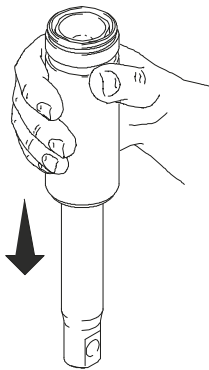


Fig. 5

7572A

Fig. 6. Rimuovere il dado premiguarnizioni (202).

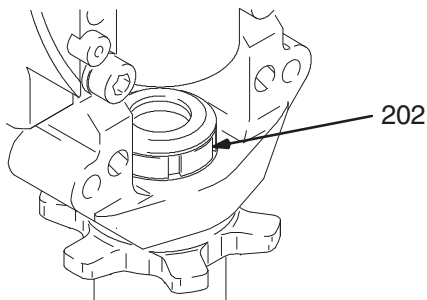


Fig. 6

7726A

Fig. 7. Invertire la biella del pistone e inserirla sul cilindro per forzare verso l'esterno i premiguarnizioni della ghiera.

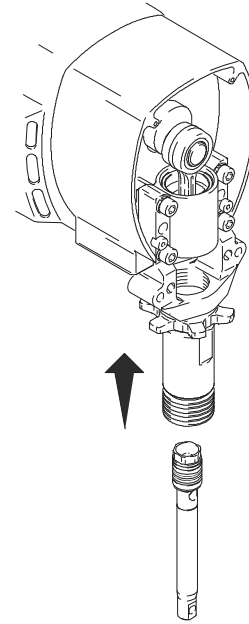


Fig. 7

7747A

Fig. 8. Inserire la biella del pistone nel cilindro con il foro dello spinotto e la valvola del pistone rivolti verso il basso. Inserire lo spinotto nella biella del pistone e nell'albero a manovella.

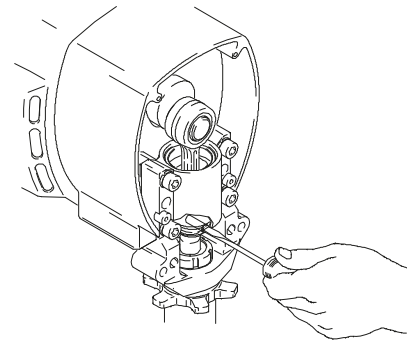


Fig. 8

7675A

# Assistenza

Fig. 9. Rimuovere con una chiave la valvola del pistone dalla biella del pistone.

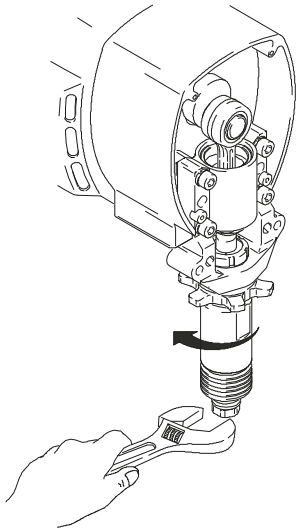


Fig. 4

7748A

Fig. 10. Rimuovere lo spinotto e la biella del pistone dal cilindro.

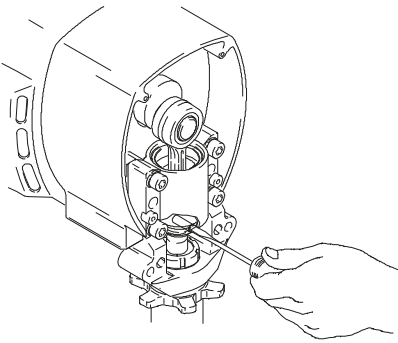


Fig. 10

7675A

Fig. 11. Immergere tutti i premiguarnizioni in cuoio in olio SAE 30W per almeno 1 ora prima del montaggio. Impilare il premistoppa maschio (204). Impilare alternativamente premiguarnizioni UHMWPE (203) e in cuoio (223) (fare attenzione all'orientamento). Installare il premistoppa femmina (224). Installare la guarnizione (201), il dado premiguarnizioni (202) e il distanziale di regolazione della ghiera (228).

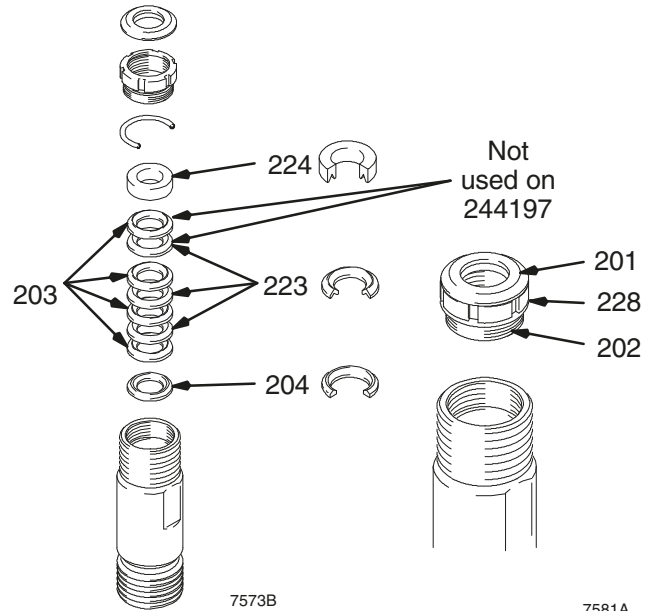


Fig. 11

Fig. 12. Rimuovere i premiguarnizioni e i premistoppa dalla biella del pistone.

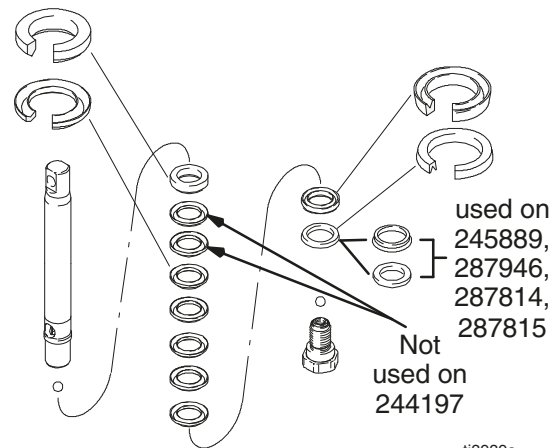
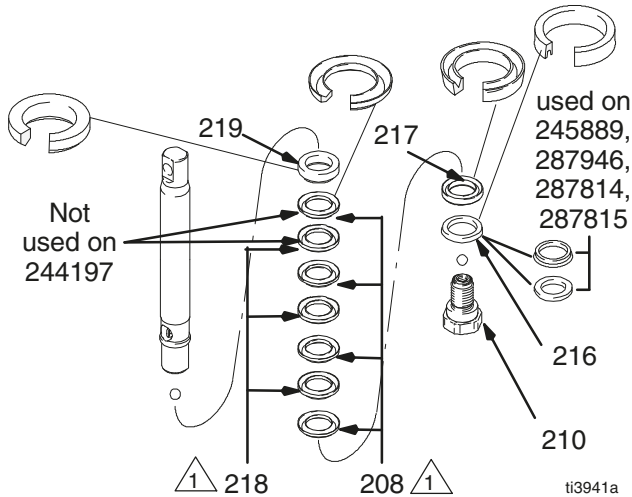


Fig. 12

ti3939a

# Assistenza

Fig. 13. Immergere tutti i premiguarnizioni in cuoio in olio SAE 30W per almeno 1 ora prima del montaggio. Inserire il premistoppa maschio (219) sulla biella del pistone. Impilare alternativamente premiguarnizioni UHMWPE (208) e in cuoio (218) (fare attenzione all'orientamento) sulla biella del pistone. Installare il premistoppa femmina (217). Installare la guida del pistone (216) (fare attenzione all'orientamento) sulla valvola del pistone (210). Lo speciale tessuto sigillante sulle filettature della valvola del pistone è sufficiente per quattro ricompresioni. Utilizzare Loctite® sulle filettature della valvola del pistone dopo quattro ricompresioni.



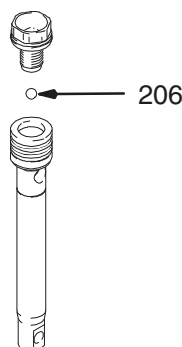
1 244954, 246257, 245889; 208 and 218 are 203 and 223, respectively. 287946; 208 and 218 are 203 and 209, respectively.

**Fig. 13**

Nota: per le pompe 287814 e 287815 non utilizzare premiguarnizioni in cuoio nel gruppo del pistone. Impilare alternativamente premiguarnizioni blu (208) e marroni (218) su queste pompe.

Fig. 10. Installare la sfera (206) sulla biella del pistone. Se si applica Loctite® ai filetti della valvola del pistone, accertarsi di non contaminare la sfera con tale sigillante. Installare la valvola del pistone sulla biella del pistone. Serrare come indicato di seguito:

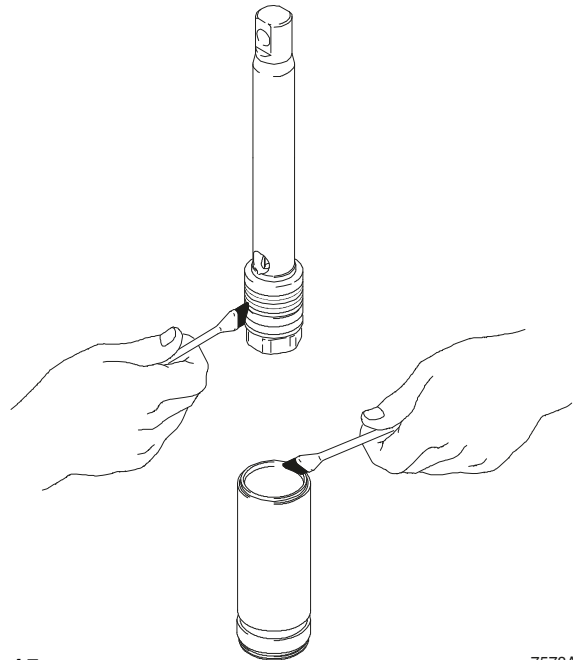
- 27 ± 3 piedi-lb (per modello 244197)
- 55 ± 3 piedi-lb (per modelli 244224, 244201, 245904, 245889)
- 100 ± 5 piedi-lb (per modelli 244954, 246257, 287946, 277068, 248736, 248971, 287814, 287815)
- 190 ± 10 piedi-lb (per modello 244957)



**Fig. 14**

7575A

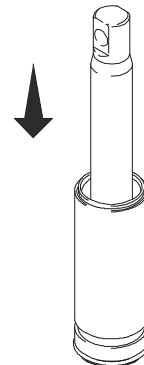
Fig. 15. Ingrassare i premiguarnizioni del pistone e il bordo superiore della camicia.



**Fig. 15**

7578A

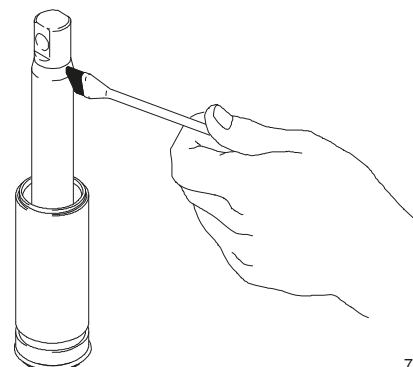
Fig. 16. Far scorrere attentamente il gruppo pistone nella parte superiore della camicia. Accertarsi che la guarnizione a U non sia arrotolata o danneggiata.



**Fig. 16**

7577A

Fig. 17. Ingrassare i cinque centimetri superiori della biella del pistone che passano attraverso i premiguarnizioni della ghiera del cilindro.



**Fig. 17**

7579A

# Assistenza

Fig. 18. Ingrassare l'anello di tenuta (221) e metterlo sulla camicia. Far scorrere il gruppo camicia/biella del pistone sulla parte inferiore del cilindro. Sostituire l'anello di tenuta (207) se si desidera.

Nota: non è necessario l'anello di tenuta (207) per un funzionamento sicuro della pompa.

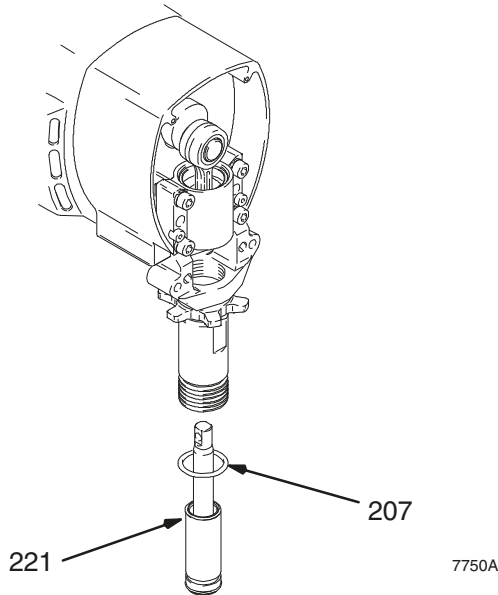


Fig. 18

Fig. 20. Serrare la guarnizione e il dado premiguarnizioni (202) in basso sul distanziale di regolazione della ghiera (228) a  $140 \pm 10$  poll.-lb ( $100 \pm 10$  poll.-lb per 244197, 244224, 244201, 245904).

Rimuovere il distanziale di regolazione della ghiera (228) quando i premiguarnizioni della pompa iniziano a perdere per l'uso eccessivo. Serrare quindi il dado premiguarnizioni fin quando la perdita non si arresta o diminuisce. Ciò consente un funzionamento con circa 380 litri (100 galloni) prima di ricomprimere le guarnizioni.

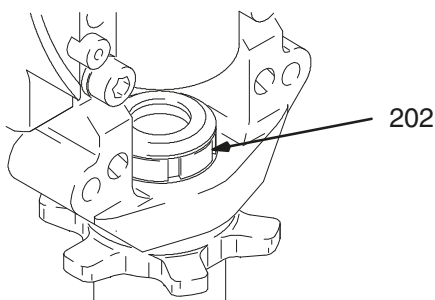
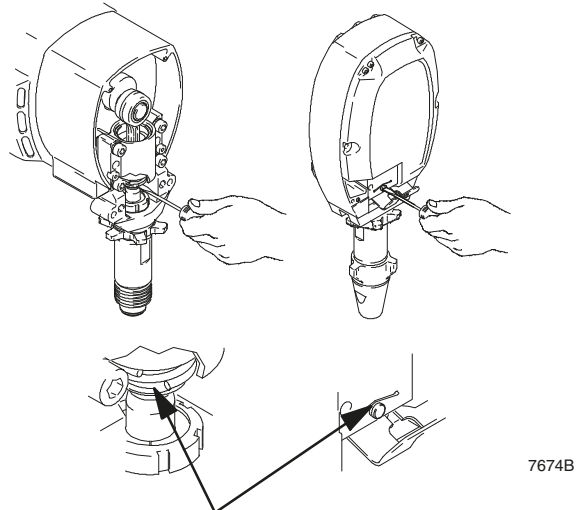


Fig. 19

Fig. 20. Utilizzare un cacciavite per spingere la molla di ritenzione verso l'alto.



Nota: assicurarsi che l'anello di ritenzione rientri nella fessura.

Fig. 20

Fig. 21. Spingere lo spinotto.

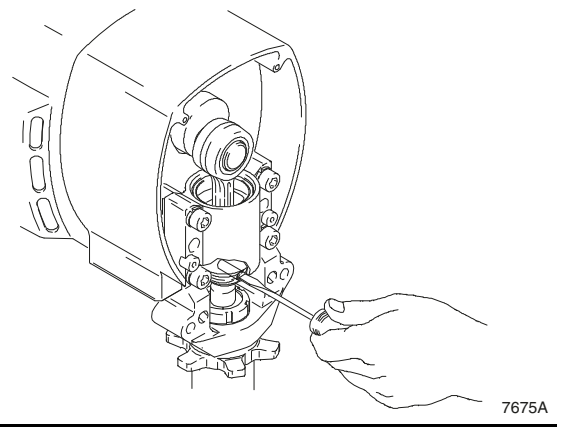


Fig. 21

# Assistenza

Fig. 22. Rimontare la valvola di aspirazione con il nuovo anello di tenuta (227), la sede (212) e la sfera (214). La sede può essere capovolta e utilizzata sull'altro lato. Pulire a fondo la sede.

La molla (236), per il modello 287946, è opzionale e non è inclusa nella pompa.

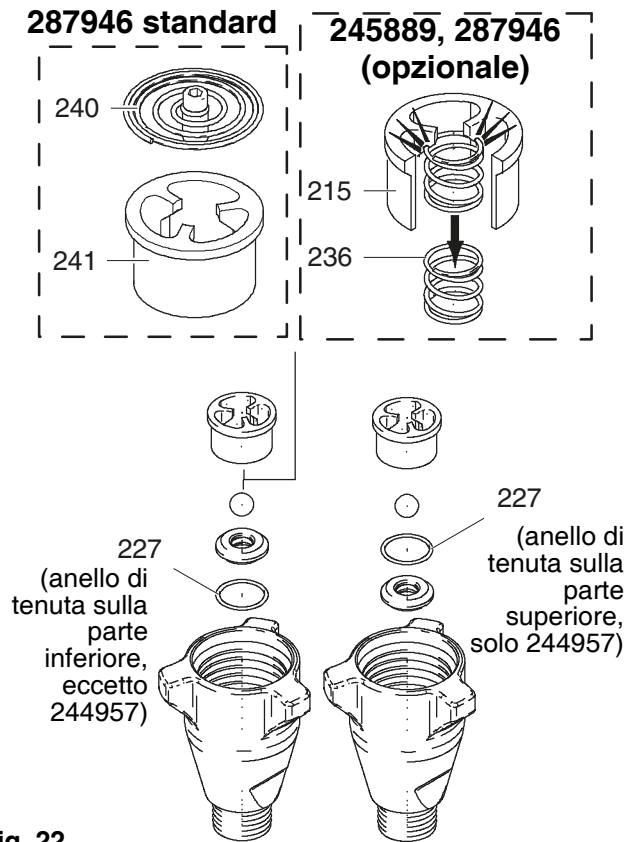


Fig. 22

Fig. 23. Installare la valvola di aspirazione sul cilindro.  
Coppia:

67 ± 5 piedi-lb (modello 244197)

80 ± 5 piedi-lb (modelli 244224, 244201, 245904)

200 ± 10 piedi-lb (modelli 244954, 246257, 245889, 287946, 244957, 248971, 248736, 277068, 287814, 287815)

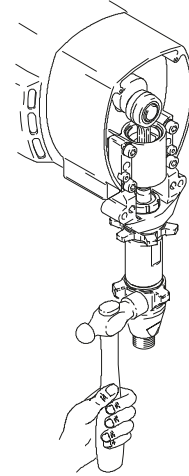


Fig. 23

7678A

# Assistenza

## Riferimento in sezione

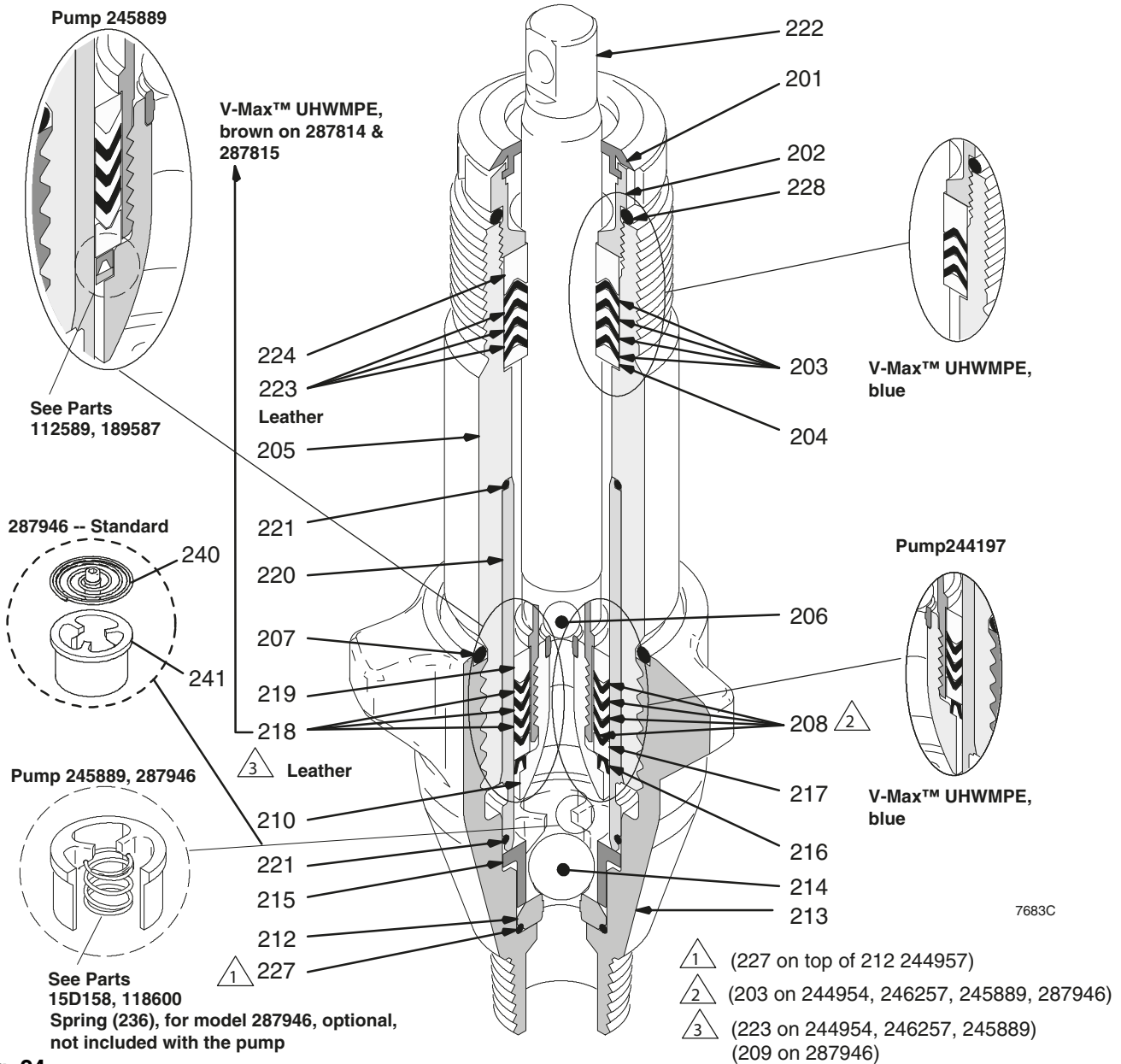


Fig. 24

## Dati tecnici

### Pressione massima d'esercizio

Tutto tranne 244957 .....	24,8 MPa (250 bar, 3600 psi)
244957 .....	27,6 MPa (276 bar, 4000 psi)

### Dimensioni dell'ingresso del fluido

244224, 244197, .....	3/4 npt(m)
244201, 244954, 246257, 245889, 287946, 245904, 248736, 248971, 287814, 287815 .....	1 npsm(m)
244957 .....	1-1/4 npt(m)

### Dimensioni dell'uscita del fluido

244197 .....	1/4 npt(f) 244224, 244201, 244954, 246257, 245904, 248971
248736, 287814, 287815 .....	3/8 npt(f)
244957, 245889, 287946 (collettore) .....	1/2 npt(f)
Parti a contatto con il fluido .....	acciaio inossidabile, PTFE, cuoio, nylon, acciaio al carburo zincato, carburo al tungsteno, cromatura, acetale, polietilene

**NOTA:** Loctite® è un marchio registrato della società Loctite.



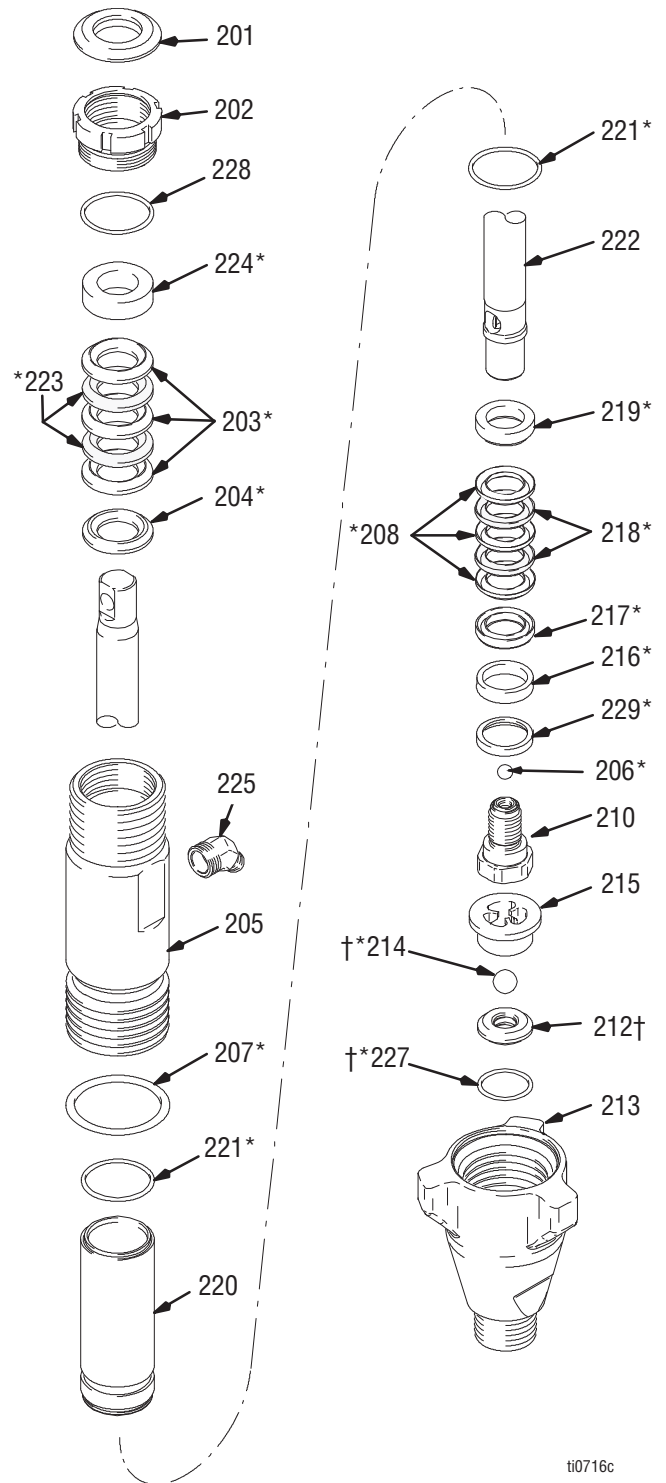
# Parti – Pompa 244197

## Modello 244197, serie A

N. rif.	N. parte	Descrizione	Qtà.
201	179810	GUARNIZIONE, ghiera	1
202	193046	DADO, premiguarnizioni	1
203*	192692	PREMIGUARNIZIONI A V, ghiera	3
204*	178942	V-Max™ UHMWPE, PREMISTOPPA blu, maschio, ghiera	1
205	243346	CILINDRO, pompa	1
206*	105444	SFERA, inox, 8 mm (0,3125 poll.)	1
207*	156593	PREMIGUARNIZIONI, anello di tenuta	1
208*	192693	PREMIGUARNIZIONI A V, pistone V-Max™ UHMWPE, blu	3
210	239932	VALVOLA, pistone	1
212†	239922	KIT, sede, carburo include 214 e 227	1
213	195892	VALVOLA, aspirazione (piedi)	1
214*†	105445	SFERA, inox, 12,7 mm (0,5000 poll.)	1
215	192624	GUIDA, sfera	1
216*	118503	SPAZZOLA, pistone	1
217*	178969	PREMISTOPPA, femmina, pistone	1
218*	178939	PREMIGUARNIZIONI A V, cuoio, pistone	1
219*	196880	PREMISTOPPA, maschio	1
220	240521	CAMICIA, cilindro	1
221*	108526	ANELLO DI TENUTA, PTFE	1
222	248206	BIELLA, pistone	1
223*	178940	PREMIGUARNIZIONI A V, cuoio, ghiera	1
224*	15C988	PREMISTOPPA, femmina	1
225	196176	ADATTATORE, nipplo	1
227*†	107079	PREMIGUARNIZIONI, anello di tenuta	1
228	158776	DISTANZIALE, anello di tenuta di regolazione della ghiera	1
229*	15C997	RONDELLA, di riserva	1

\* Queste parti sono incluse nel kit di riparazione 248212, acquistabile separatamente.

† Queste parti sono incluse anche nel kit di riparazione della sede in carburo 239922, acquistabile separatamente.

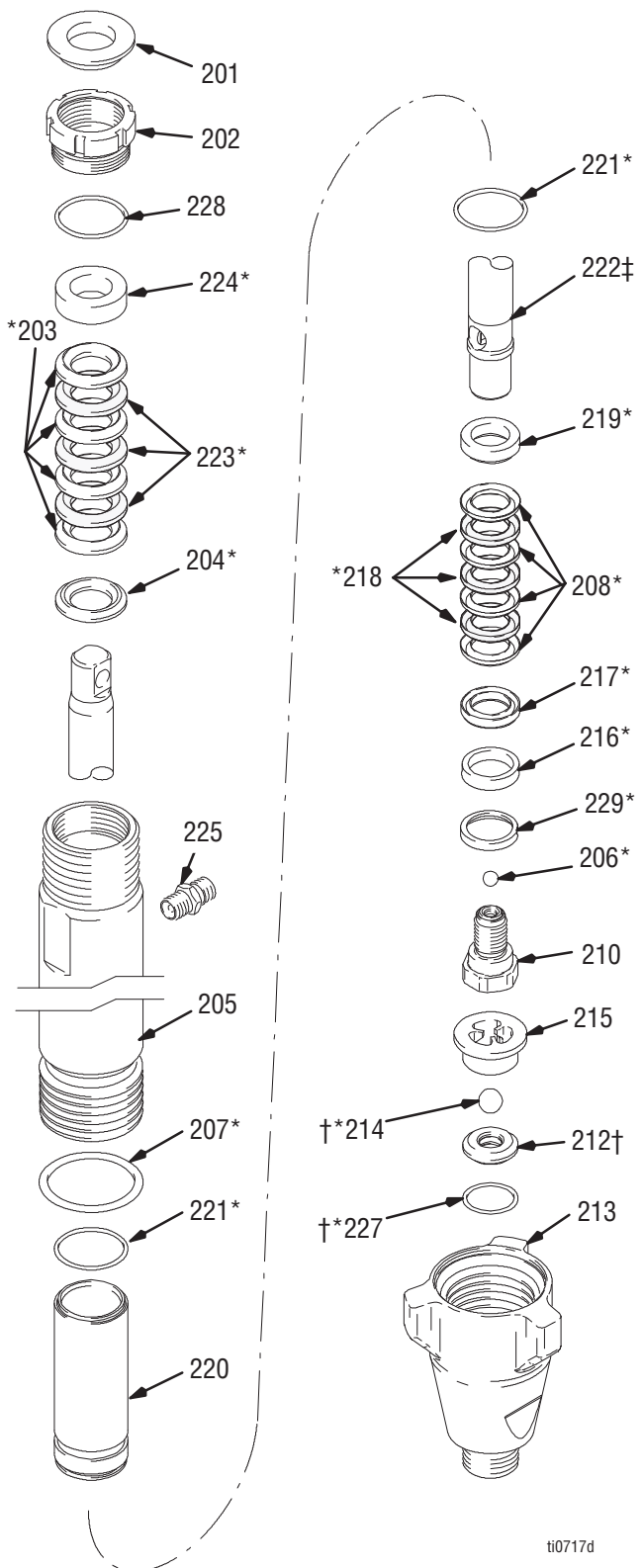


ti0716c

# Parti - Pompe 244224, 244201, 245904

**Modello 244224, serie A; 244201, serie A;  
245904, serie A**

N. rif.	N. parte	Descrizione	Qtà.
201	183171	TAPPO	1
202	193032	DADO, premiguarnizioni	1
203*	193124	PREMIGUARNIZIONI A V, V-Max™ UHMWPE, blu	4
204*	183176	PREMISTOPPA, premiguarnizioni, maschio, ghiera	1
205	196754	CILINDRO, pompa	1
	243347	Pompa 244224	1
206*	101947	SFERA, inox, 9,5 mm (0,375 poll.) Pompa 244224, 244201	1
	116327	SFERA, ceramica, 9,5 mm (0,375 poll.) Pompa 245904	1
207*	156633	PREMIGUARNIZIONI, anello di tenuta	1
208*	193125	PREMIGUARNIZIONI A V, pistone V-Max™ UHMWPE, blu	4
210	240150	VALVOLA, pistone	1
212†	244199	SEDE, carburo (196866) Pompa 244224, 244201 include 214 e 227	1
	244571	SEDE, carburo (197470) Pompa 245904, include 214 e 227	1
213	196753	INVOLUCRO, aspirazione (piedi) Pompa 244201, 245904	1
	195894	Pompa 244224	1
214*†	102972	SFERA, inox, 22 mm (0,875 poll.) Pompa 244224, 244201	1
	111453	SFERA, ceramica, 19 mm (0,75 poll.) Pompa 244409, 245904	1
215	193027	GUIDA, sfera Pompa 244224	1
	196967	Pompa 244201, 245904	1
216*	118504	SPAZZOLA, pistone	1
217*	183185	PREMISTOPPA, femmina, pistone	1
218*	183174	PREMIGUARNIZIONI A V, cuoio, pistone	3
219*	183178	PREMISTOPPA, premiguarnizioni, maschio	1
220	240525	CAMICIA, cilindro	1
221*	107098	PREMIGUARNIZIONI, anello di tenuta	2
222	241285	BIELLA, pistone Pompa 245904	1
	288479	Pompa 244224	1
	241285	Pompa 244201	1
223*	183175	PREMIGUARNIZIONI A V, cuoio, ghiera	3
224*	15C990	PREMISTOPPA, premiguarnizioni, femmina	1
225	162485	NIPPLO, adattatore, 3/8 npt x 3/8 npsm	1
227*†	108526	PREMIGUARNIZIONI, anello di tenuta	1
228	C20987	DISTANZIALE, anello di tenuta di regolazione della ghiera	1
229*	15C998	RONDELLA, di riserva	1



ti0717d

\* Queste parti sono incluse nel kit di riparazione 248213 (pompa 244224, 244201) o nel kit di riparazione 244200 (pompa 245904), acquistabile separatamente.

† Queste parti sono incluse anche nel kit della sede al carburo 244199 (pompa 244224, 244201) o nel kit della sede al carburo 244571 (pompa 245904), acquistabile separatamente.

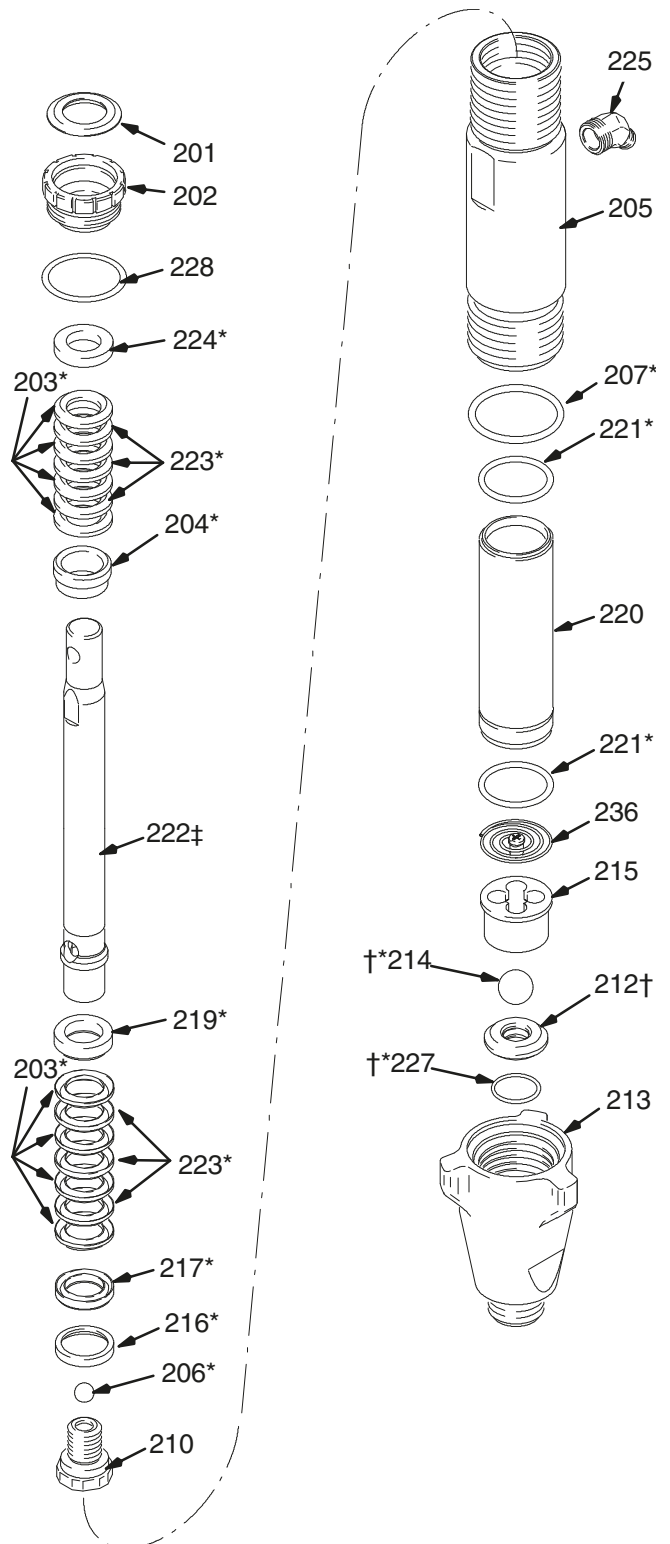
# Parti – Pompa 244954

## Modello 244954, serie A

N. rif.	N. parte	Descrizione	Qtà.
201	112590	TAPPO	1
202	189589	DADO, premiguarnizioni	1
203*	198701	PREMIGUARNIZIONI A V V-Max™ UHMWPE, blu	8
204*	15G658	PREMISTOPPA, premiguarnizioni, maschio	1
205	244974	CILINDRO, pompa	1
206*	107203	SFERA, inox, 14 mm (0,5625 poll.)	1
207*	160325	PREMIGUARNIZIONI, anello di tenuta	1
210	240580	VALVOLA, pistone	1
212†	240918	SEDE, carburo include 214 e 227	1
213	198121	INVOLUCRO, ingresso (piedi)	1
214*†	107167	SFERA, inox, 25,4 mm (1,000 poll.)	1
215	198505	GUIDA, sfera	1
216*	198303	GUIDA, pistone, plastica	1
217*	198765	PREMISTOPPA, femmina, pistone, acciaio	1
219	189585	PREMISTOPPA, premiguarnizioni maschio, acciaio	1
220	244975	CAMICIA, cilindro	1
221*	108822	PREMIGUARNIZIONI, anello di tenuta	1
222	287141	BIELLA, pistone	1
223*	198718	PREMIGUARNIZIONI A V, cuoio	6
224*	15G657	PREMISTOPPA, premiguarnizioni, femmina	1
225	116756	NIPPLO, gomito, 45°	1
227*†	107098	PREMIGUARNIZIONI, anello di tenuta	1
228	157195	DISTANZIALE, anello di tenuta di regolazione della ghiera	1
236	233698	MOLLA, ingresso	1

\* Queste parti sono incluse nel kit di riparazione 246341, acquistabile separatamente.

† Queste parti sono incluse anche nel kit di riparazione della sede in carburo 240918, acquistabile separatamente.



T11308d

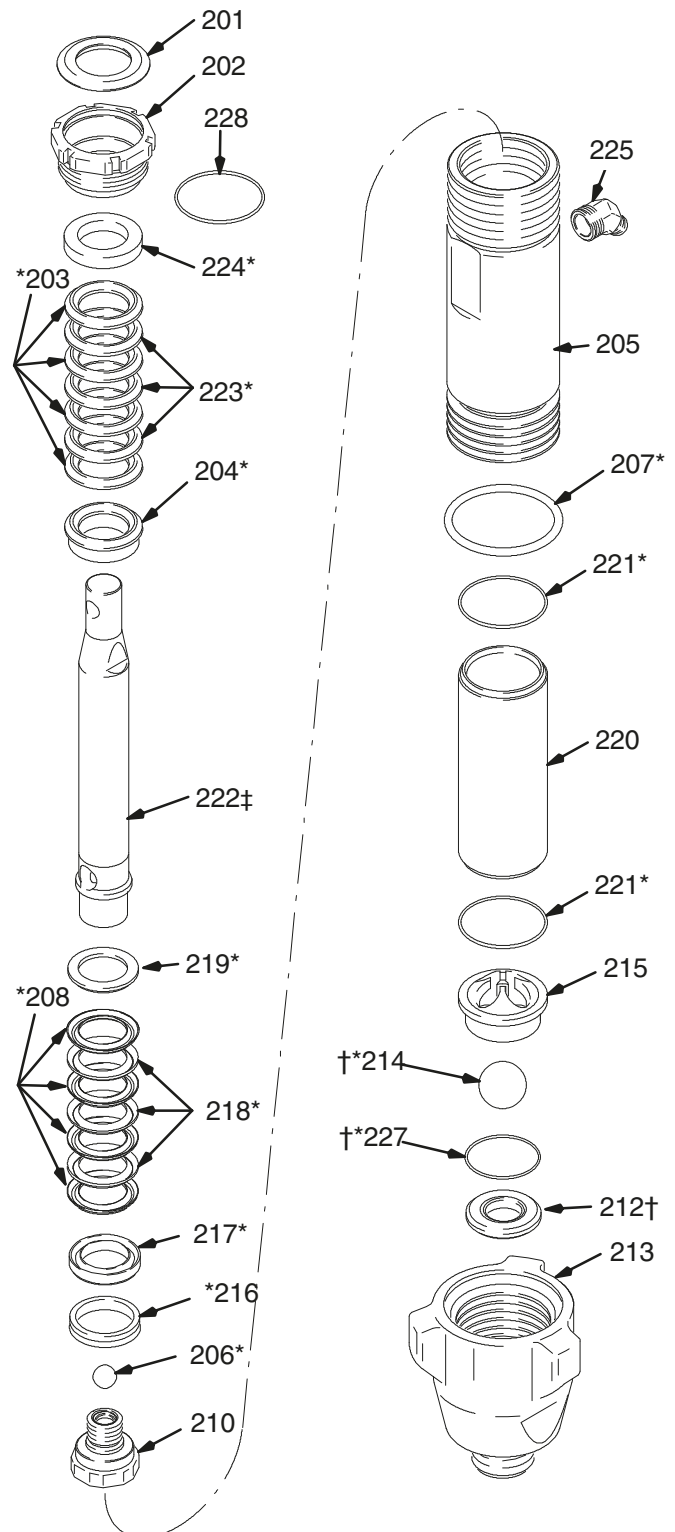
# Parti – Pompa 244957

## Modello 244957, serie A

N. rif.	N. parte	Descrizione	Qtà.
201	196362	TAPPO	1
202	196361	DADO, premiguarnizioni	1
203*	197468	PREMIGUARNIZIONI A V (ghiera) V-Max™ UHMWPE, blu	4
204 *	197372	PREMISTOPPA, premiguarnizioni, maschio	2
205	244977	CILINDRO, pompa	1
206*	101822	SFERA, inox, 16 mm (0,625 poll.)	1
207*	160258	PREMIGUARNIZIONI, anello di tenuta	1
208*	197469	PREMIGUARNIZIONI A V (pistone) V-Max™ UHMWPE, blu	4
210	244454	VALVOLA, pistone	1
212†	244960	SEDE, carburo include 214 e 227	1
213	196357	INVOLUCRO, ingresso (piedi)	1
214*†	102973	SFERA, inox, 32 mm (1,25 poll.)	1
215	196363	GUIDA, sfera	1
216*	196928	GUIDA, pistone	1
217*	197354	PREMISTOPPA, femmina, pistone	1
218*	184305	PREMIGUARNIZIONI A V, cuoio, pistone	3
219*	196925	PREMISTOPPA, premiguarnizioni, maschio	1
220	287557	CAMICIA, cilindro	1
221*	106259	PREMIGUARNIZIONI, anello di tenuta	1
222	287558	BIELLA, pistone	1
223*	184304	PREMIGUARNIZIONI A V, cuoio, ghiera	3
224*	197368	PREMISTOPPA, premiguarnizioni, femmina	1
225	116755	NIPPLO, gomito, 45°	1
227*†	104537	PREMIGUARNIZIONI, anello di tenuta	1
228	160721	DISTANZIALE, anello di tenuta di regolazione della ghiera	1

\* Queste parti sono incluse nel kit di riparazione 244958, acquistabile separatamente.

† Queste parti sono incluse anche nel kit di riparazione della sede in carburo 244960, acquistabile separatamente.



T11317b

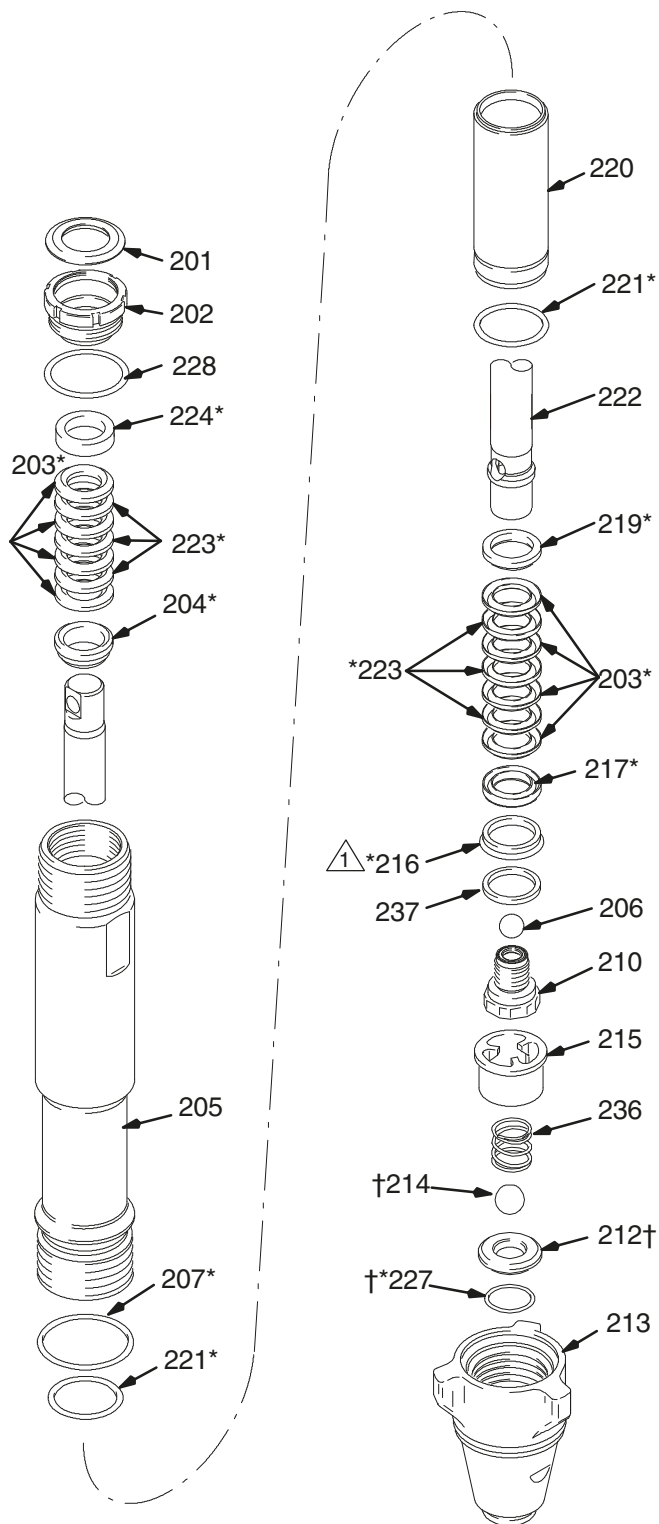
# Parti - Pompa 245889

## Modello 245889, serie B

N. rif.	N. parte	Descrizione	Qtà.
201	112590	TAPPO	1
202	189589	DADO, premiguarnizioni	1
203*	198701	PREMIGUARNIZIONI A V V-Max™ UHMWPE, blu	8
204*	15G658	PREMISTOPPA, maschio, ghiera	1
205	245888	CILINDRO, pompa	1
206	118601	SFERA, ceramica, 14 mm (0,5625 poll.)	1
207*	160325	PREMIGUARNIZIONI, anello di tenuta	1
210	240580	VALVOLA, pistone	1
212†	245885	SEDE, carburo include 214 e 227	1
213	15A303	INVOLUCRO, ingresso (piedi)	1
214†	118602	SFERA, ceramica, 48 mm (0,875 poll.)	1
215	15D158	GUIDA, sfera	1
216*	112589	GUARNIZIONE, guarnizione a U	1
217*	198765	PREMISTOPPA, femmina, pistone, acciaio	1
219	189585	PREMISTOPPA, premiguarnizioni maschio, acciaio	1
220	240921	CAMICIA, cilindro	1
221*	108822	PREMIGUARNIZIONI, anello di tenuta	1
222	245886	BIELLA, pistone	1
223*	198718	PREMIGUARNIZIONI A V, cuoio, pistone	6
224*	15G657	PREMISTOPPA, premiguarnizioni, femmina	1
227*†	107098	PREMIGUARNIZIONI, anello di tenuta	1
228	157195	DISTANZIALE, anello di tenuta di regolazione della ghiera	1
236	118600	MOLLA, compressione	1
237	189587	RONDELLA, di riserva	1

\* Queste parti sono incluse nel kit di riparazione 245819, acquistabile separatamente.

† Queste parti sono incluse anche nel kit di riparazione della sede in carburo 245885, acquistabile separatamente.



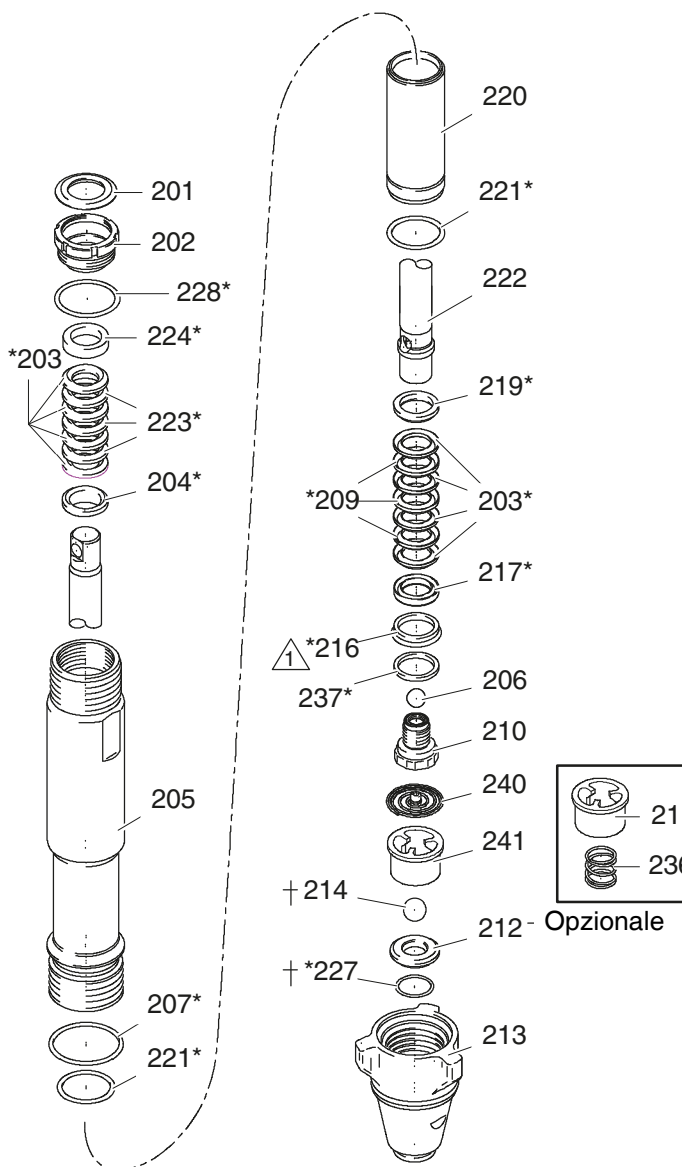
⚠ Montare la guida del pistone (216) con il bordo rivolto verso il pistone (210).

ti2086c

# Parti – Pompa 287946

## Modello 287946, serie A

N. rif.	N. parte	Descrizione	Qtà.
201	112590	TAPPO	1
202	189589	DADO, premiguarnizioni	1
203*	193722	PREMIGUARNIZIONI A V V-Max™ UHMWPE, blu	8
204*	15G658	PREMISTOPPA, maschio, ghiera	1
205	15G437	CILINDRO, pompa	1
206	118601	SFERA, ceramica, 14 mm (0,5625 poll.)	1
207*	160325	PREMIGUARNIZIONI, anello di tenuta	1
209*	112591	PREMIGUARNIZIONI, a V, cuoio	3
210	249177	VALVOLA, pistone	1
212†	24M832	SEDE, carburo include 214 e 227	1
213	15A303	INVOLUCRO, ingresso (piedi)	1
214†	118602	SFERA, ceramica, 48 mm (0,875 poll.)	1
215	15D158	GUIDA, sfera	1
216*	119636	GUARNIZIONE, guarnizione a U	1
217*	189588	PREMISTOPPA, femmina, pistone, acciaio	1
219	189585	PREMISTOPPA, premiguarnizioni maschio, acciaio	1
220	248979	CAMICIA, cilindro	1
221*	108822	PREMIGUARNIZIONI, anello di tenuta	1
222	288103	BIELLA, pistone	1
223*	112591	PREMIGUARNIZIONI A V, cuoio, pistone	3
224*	15G657	PREMISTOPPA, premiguarnizioni, femmina	1
227*†	107098	PREMIGUARNIZIONI, anello di tenuta	1
228*	157195	DISTANZIALE, anello di tenuta di regolazione della ghiera	1
236*	118600	MOLLA, compressione opzionale, non inclusa con la pompa	1
237*	15F183	RONDELLA, di riserva	1
240	24E027	MOLLA	1
241	193391	GUIDA, sfera	1



\* Queste parti sono incluse nel kit di riparazione 287945, acquistabile separatamente.

† Queste parti sono incluse anche nel kit della sede al carburo 24M832, acquistabile separatamente.

Si raccomanda di riparare la valvola di ritegno unitamente alla pompa. Consultare il manuale di riparazione dello spruzzatore.

△ Montare la guida del pistone (216) con il bordo rivolto verso il pistone (210).



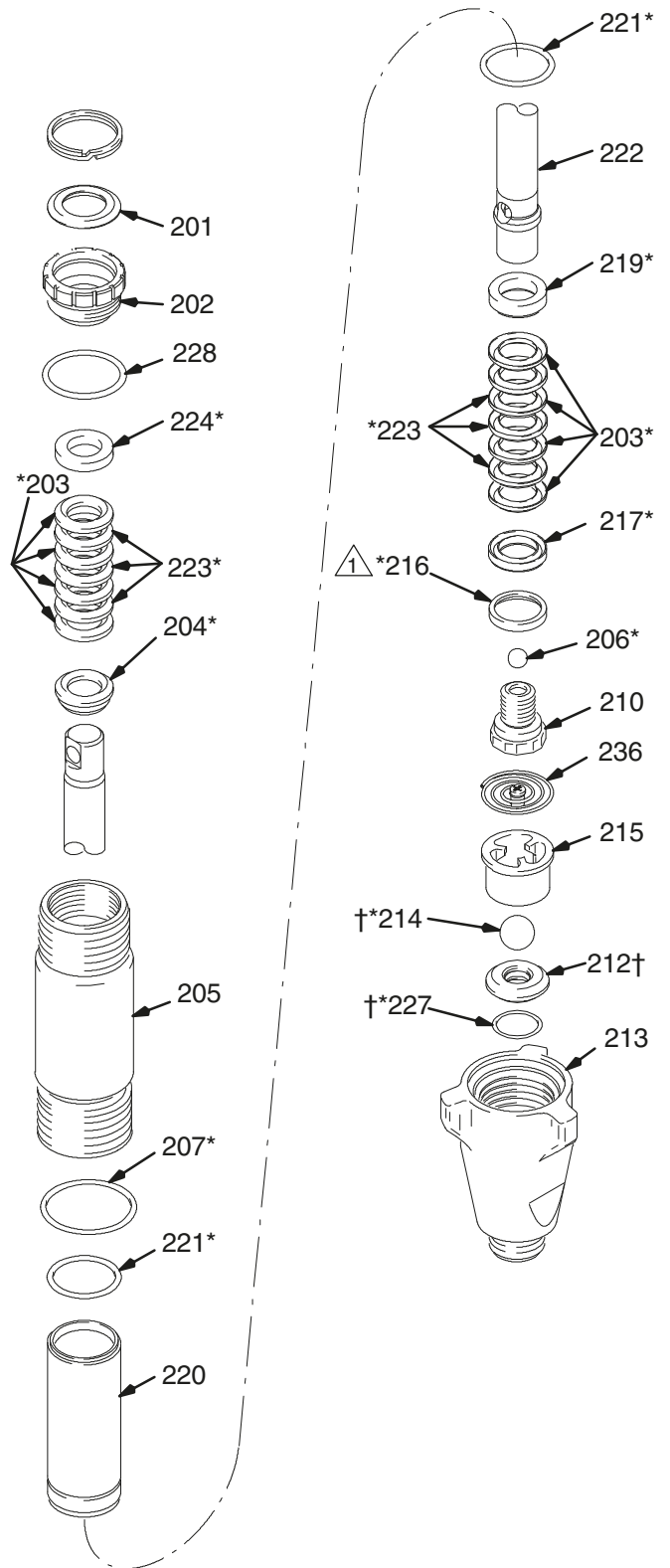
# Parti – Pompa 246257

## Modello 246257, serie A

N. rif.	N. parte	Descrizione	Qtà.
201	112590	TAPPO	1
202	189589	DADO, premiguarnizioni	1
203*	198701	PREMIGUARNIZIONI A V V-Max™ UHMWPE, blu	8
204*	15G658	PREMISTOPPA, maschio, ghiera	1
205	245413	CILINDRO, pompa	1
206*	107203	SFERA, inox, 14 mm (0,5625 poll.)	1
207*	160325	PREMIGUARNIZIONI, anello di tenuta	1
210	240580	VALVOLA, pistone	1
212†	240918	SEDE, carburo include 214 e 227	1
213	198219	INVOLUCRO, ingresso (piedi)	1
214*†	107167	SFERA, inox, 25,4 mm (1,000 poll.)	1
215	193391	GUIDA, sfera	1
216*	198303	GUIDA, pistone, plastica	1
217*	198765	PREMISTOPPA, femmina, pistone, acciaio	1
219	189585	PREMISTOPPA, premiguarnizioni maschio, acciaio	1
220	240921	CAMICIA, cilindro	1
221*	108822	PREMIGUARNIZIONI, anello di tenuta	1
222	249000	BIELLA, pistone	1
223*	198718	PREMIGUARNIZIONI A V, cuoio, pistone	6
224*	15G657	PREMISTOPPA, premiguarnizioni, femmina	1
227*†	107098	PREMIGUARNIZIONI, anello di tenuta	1
228	157195	DISTANZIALE, anello di tenuta di regolazione della ghiera	1
236	233698	MOLLA, ingresso	1

\* Queste parti sono incluse nel kit di riparazione 246341, acquistabile separatamente.

† Queste parti sono incluse anche nel kit di riparazione della sede in carburo 240918, acquistabile separatamente.



⚠ Montare la guida del pistone (216) con il bordo rivolto verso il pistone (210).

ti2331a

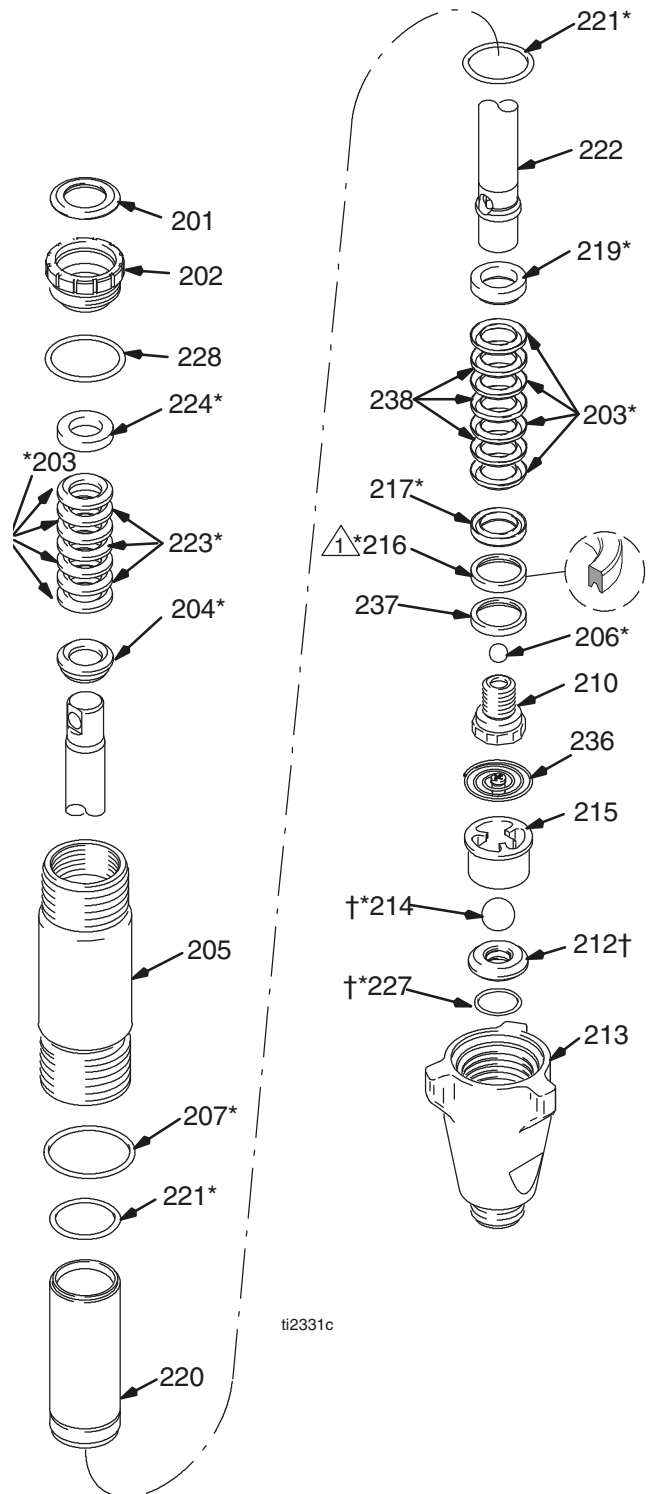
# Parti – Pompa 287815

## Modello 287815, serie A

N. rif.	N. parte	Descrizione	Qtà.
201*	112590	TAPPO	1
202	189589	DADO, premiguarnizioni	1
203*	198701	PREMIGUARNIZIONI A V V-Max™ UHMWPE, blu	8
204*	15G658	PREMISTOPPA, maschio, ghiera	1
205	249532	KIT, CILINDRO, pompa	1
206*	107203	SFERA, inox, 14 mm (0,5625 poll.)	1
207*	160325	PREMIGUARNIZIONI, anello di tenuta	1
210	249177	VALVOLA, pistone	1
212†	240918	SEDE, carburo include 214 e 227	1
213	198219	INVOLUCRO, ingresso (piedi)	1
214*†	107167	SFERA, inox, 25,4 mm (1,000 poll.)	1
215	198505	GUIDA, sfera	1
216*	119636	SPAZZOLA, pistone	1
217*	198765	PREMISTOPPA, femmina, pistone, acciaio	1
219*	189585	PREMISTOPPA, premiguarnizioni maschio, acciaio	1
220	287817	CAMICIA, cilindro	1
221*	108822	PREMIGUARNIZIONI, anello di tenuta	1
222	287816	BIELLA, pistone	1
223*	198718	PREMIGUARNIZIONI A V, cuoio, pistone	3
224*	15G657	PREMISTOPPA, premiguarnizioni, femmina	1
227*†	107098	PREMIGUARNIZIONI, anello di tenuta	1
228*	157195	DISTANZIALE, anello di tenuta di regolazione della ghiera	1
236	233698	MOLLA, ingresso	1
237*	15F183	RONDELLA, di riserva	1
238*	15F875	PREMIGUARNIZIONI A V, pistone V-Max™ UHMWPE, marrone	3

\* Queste parti sono incluse nel kit di riparazione 287813, acquistabile separatamente.

† Queste parti sono incluse anche nel kit di riparazione della sede in carburo 240918, acquistabile separatamente.



△ Montare la guida del pistone (216) con il bordo rivolto verso il pistone (210).



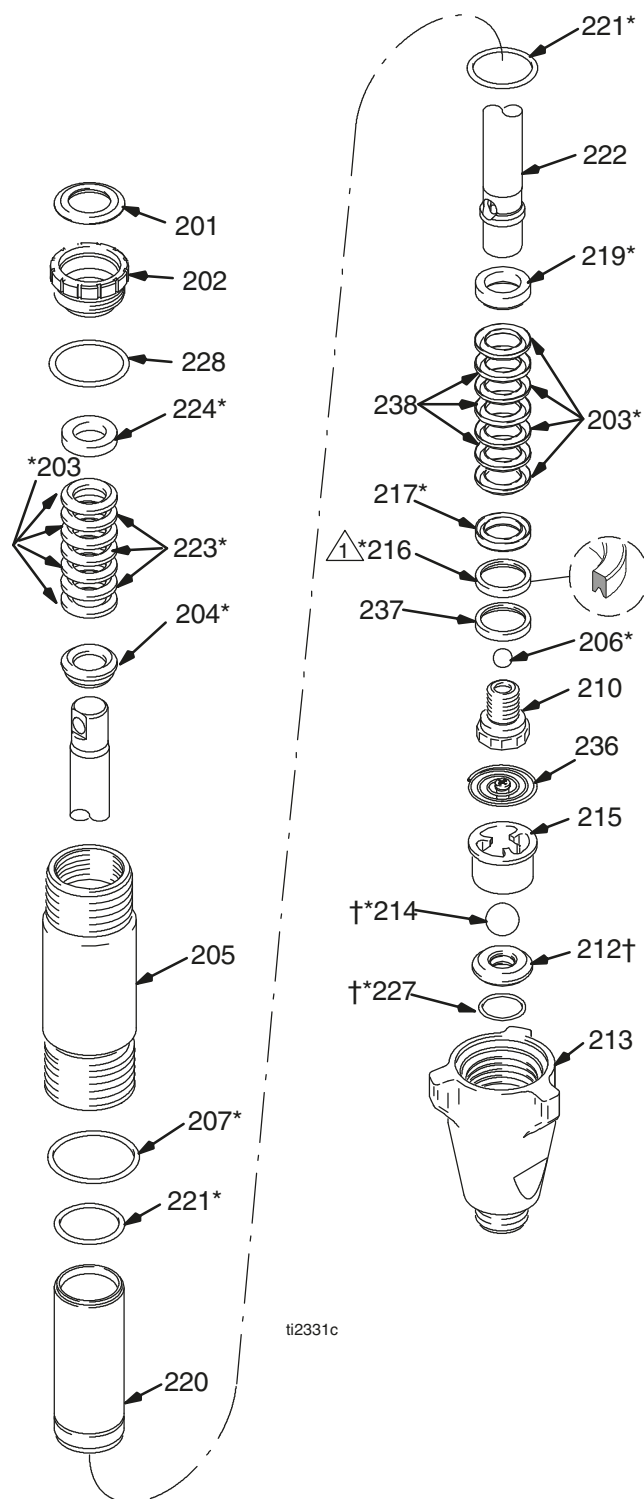
# Parti – Pompa 287814

## Modello 287814, serie A

N. rif.	N. parte	Descrizione	Qtà.
201*	112590	TAPPO	1
202	189589	DADO, premiguarnizioni	1
203*	198701	PREMIGUARNIZIONI A V V-Max™ UHMWPE, blu	8
204*	15G658	PREMISTOPPA, maschio, ghiera	1
205	245413	CILINDRO, pompa	1
206*	107203	SFERA, inox, 14 mm (0,5625 poll.)	1
207*	160325	PREMIGUARNIZIONI, anello di tenuta	1
210	249177	VALVOLA, pistone	1
212†	240918	SEDE, carburo include 214 e 227	1
213	198219	INVOLUCRO, ingresso (piedi)	1
214*†	107167	SFERA, inox, 25,4 mm (1,000 poll.)	1
215	198505	GUIDA, sfera	1
216*	119636	SPAZZOLA, pistone	1
217*	198765	PREMISTOPPA, femmina, pistone, acciaio	1
219*	189585	PREMISTOPPA, premiguarnizioni maschio, acciaio	1
220	249121	CAMICIA, cilindro	1
221*	108822	PREMIGUARNIZIONI, anello di tenuta	1
222	249119	BIELLA, pistone	1
223*	198718	PREMIGUARNIZIONI A V, cuoio, pistone	3
224*	15G657	PREMISTOPPA, premiguarnizioni, femmina	1
227*†	107098	PREMIGUARNIZIONI, anello di tenuta	1
228*	157195	DISTANZIALE, anello di tenuta di regolazione della ghiera	1
236	233698	MOLLA, ingresso	1
237*	15F183	RONDELLA, di riserva	1
238*	15F875	PREMIGUARNIZIONI A V, pistone V-Max™ UHMWPE, marrone	3

\* Queste parti sono incluse nel kit di riparazione 287813, acquistabile separatamente.

† Queste parti sono incluse anche nel kit di riparazione della sede in carburo 240918, acquistabile separatamente.



1 Montare la guida del pistone (216) con il bordo rivolto verso il pistone (210).

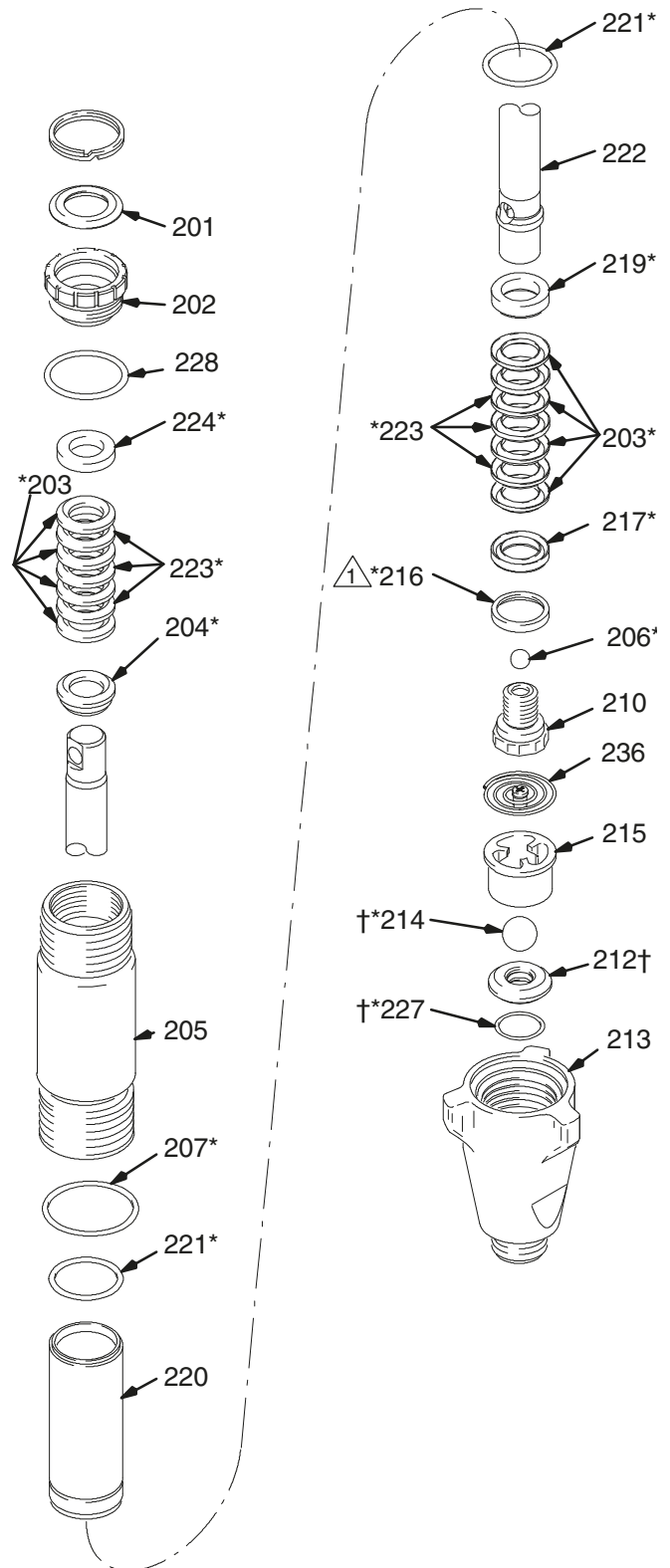
# Parti – Pompa 248736

## Modello 248736, serie A

N. rif.	N. parte	Descrizione	Qtà.
201	112590	TAPPO	1
202	189589	DADO, premiguarnizioni	1
203*	198701	PREMIGUARNIZIONI A V V-Max™ UHMWPE, blu	8
204*	15G658	PREMISTOPPA, maschio, ghiera	1
205	249532	KIT, CILINDRO, pompa	1
206*	107203	SFERA, inox, 14 mm (0,5625 poll.)	1
207*	160325	PREMIGUARNIZIONI, anello di tenuta	1
210	240580	VALVOLA, pistone	1
212†	240918	SEDE, carburo include 214 e 227	1
213	198219	INVOLUCRO, ingresso (piedi)	1
214*†	107167	SFERA, inox, 25,4 mm (1,000 poll.)	1
215	193391	GUIDA, sfera	1
216*	198303	GUIDA, pistone, plastica	1
217*	198765	PREMISTOPPA, femmina, pistone, acciaio	1
219	189585	PREMISTOPPA, premiguarnizioni maschio, acciaio	1
220	248980	CAMICIA, cilindro	1
221*	108822	PREMIGUARNIZIONI, anello di tenuta	1
222	249001	BIELLA, pistone	1
223*	198718	PREMIGUARNIZIONI A V, cuoio, pistone	6
224*	15G657	PREMISTOPPA, premiguarnizioni, femmina	1
227*†	107098	PREMIGUARNIZIONI, anello di tenuta	1
228	157195	DISTANZIALE, anello di tenuta di regolazione della ghiera	1
236	233698	MOLLA, ingresso	1

\* Queste parti sono incluse nel kit di riparazione 246341, acquistabile separatamente.

† Queste parti sono incluse anche nel kit di riparazione della sede in carburo 240918, acquistabile separatamente.



⚠ Montare la guida del pistone (216) con il bordo rivolto verso il pistone (210).

ti2331a

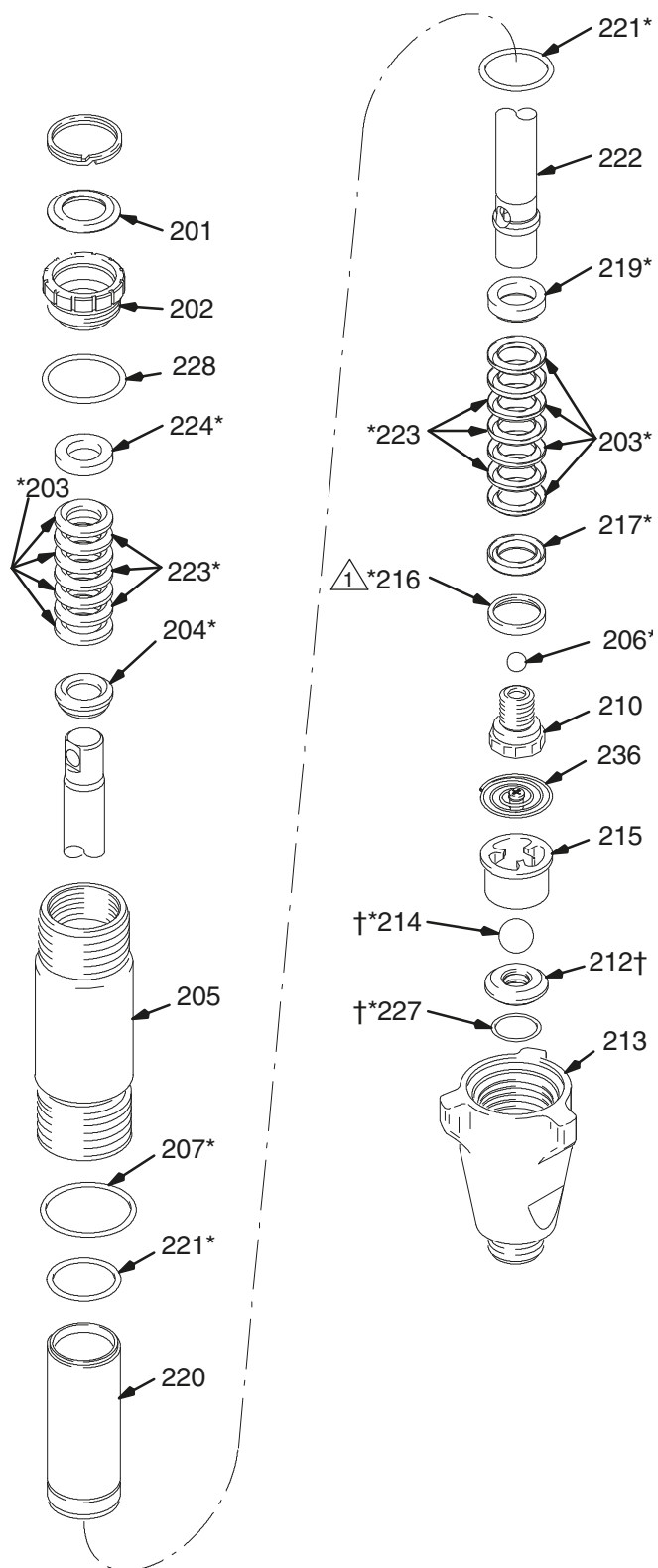
# Parti – Pompa 248971, 277068

## Modello 248971, serie A; 277068, serie A

N. rif.	N. parte	Descrizione	Qtà.
201	112590	TAPPO	1
202	189589	DADO, premiguarnizioni	1
203*	198701	PREMIGUARNIZIONI A V V-Max™ UHMWPE, blu	8
204*	15G658	PREMISTOPPA, maschio, ghiera	1
205	245413	CILINDRO, pompa	1
206*	107203	SFERA, inox, 14 mm (0,5625 poll.)	1
207*	160325	PREMIGUARNIZIONI, anello di tenuta	1
210	240580	VALVOLA, pistone	1
212†	240918	SEDE, carburo include 214 e 227	1
213	198219	INVOLUCRO, ingresso (piedi)	1
214*†	107167	SFERA, inox, 25,4 mm (1,000 poll.)	1
215	193391	GUIDA, sfera	1
216*	198303	GUIDA, pistone, plastica	1
217*	198765	PREMISTOPPA, femmina, pistone, acciaio	1
219	189585	PREMISTOPPA, premiguarnizioni maschio, acciaio	1
220	248979	CAMICIA, cilindro	1
	240921	POMPA, 277068	1
221*	108822	PREMIGUARNIZIONI, anello di tenuta	1
222	249000	BIELLA, pistone	1
223*	198718	PREMIGUARNIZIONI A V, cuoio, pistone	6
224*	15G657	PREMISTOPPA, femmina	1
227*†	107098	PREMIGUARNIZIONI, anello di tenuta	1
228	157195	DISTANZIALE, anello di tenuta di regolazione della ghiera	1
236	233698	MOLLA, ingresso	1

\* Queste parti sono incluse nel kit di riparazione 246341, acquistabile separatamente.

† Queste parti sono incluse anche nel kit di riparazione della sede in carburo 240918, acquistabile separatamente.



⚠ Montare la guida del pistone (216) con il bordo rivolto verso il pistone (210).

ti2331a

# Garanzia standard Graco

Graco garantisce, all'acquirente originale che la utilizza, che tutta l'apparecchiatura prodotta da Graco e che porta il suo marchio, è esente, alla data della vendita, da difetti del materiale e di manodopera. Fatta eccezione per le garanzie a carattere speciale, esteso o limitato pubblicate da Graco, Graco provvederà a riparare o sostituire qualsiasi parte delle sue apparecchiature di cui abbia accertato la condizione difettosa per un periodo di trentasei mesi a decorrere dalla data di vendita. La presente garanzia è applicabile solo quando l'apparecchiatura è installata, funzionante e sottoposta a manutenzione secondo le raccomandazioni scritte di Graco.

La presente garanzia non copre i casi di usura comune, né alcun malfunzionamento, danno o usura causati da installazione scorretta, applicazione impropria, abrasione, corrosione, manutenzione inadeguata o impropria, negligenza, incidenti, manomissioni o sostituzione di componenti con prodotti non originali Graco, e pertanto Graco declina ogni responsabilità rispetto alle citate cause di danno. Graco non sarà neanche responsabile di eventuali malfunzionamenti, danni o usura causati dall'incompatibilità delle apparecchiature Graco con strutture, accessori, apparecchiature o materiali non forniti da Graco o da progettazioni, manifatture, installazioni, funzionamenti o manutenzioni errati di strutture, accessori, apparecchiature o materiali non forniti da Graco.

Questa garanzia è condizionata alla resa prepagata dell'apparecchiatura che si dichiara essere difettosa a un distributore autorizzato Graco perché verifichi il difetto dichiarato. Se il difetto in questione dovesse essere confermato, Graco riparerà o sostituirà la parte difettosa senza alcun costo aggiuntivo. L'apparecchiatura sarà restituita all'acquirente originale con trasporto prepagato. Se l'ispezione non rileva difetti nei materiali o nella lavorazione, le riparazioni verranno effettuate a un costo ragionevole che include il costo delle parti, la manodopera e il trasporto.

**LA PRESENTE GARANZIA È ESCLUSIVA E SOSTITUISCE TUTTE LE ALTRE GARANZIE, ESPLICITE O IMPLICITE, INCLUSE TRA L'ALTRO EVENTUALI GARANZIE DI COMMERCIALITÀ O IDONEITÀ A SCOPI PARTICOLARI.**

L'unico obbligo di Graco e il solo rimedio a disposizione dell'acquirente per eventuali violazioni della garanzia sono quelli indicati in precedenza. L'acquirente accetta che non sia previsto alcun altro indennizzo (fra l'altro, per danni accidentali o conseguenti per mancati profitti, mancate vendite, danni alle persone o alle cose o qualsiasi altra perdita accidentale o conseguente). Le azioni avanzate per violazione dei termini della garanzia vanno intentate entro quattro (4) anni dalla data di acquisto.

**GRACO NON RILASCI ALCUNA GARANZIA E NON RICONOSCE ALCUNA GARANZIA IMPLICITA DI COMMERCIALITÀ E IDONEITÀ A SCOPI PARTICOLARI RELATIVAMENTE AD ACCESSORI, APPARECCHIATURE, MATERIALI O COMPONENTI VENDUTI MA NON PRODOTTI DA GRACO.** Questi articoli venduti ma non prodotti da Graco (ad esempio i motori elettrici, gli interruttori, il flessibile e così via) sono coperti dalla garanzia, se esistente, dei relativi produttori. Graco fornirà assistenza ragionevole all'acquirente originale che vorrà inoltrare reclami in seguito a violazioni delle suddette garanzie.

In nessun caso Graco sarà responsabile di danni indiretti, accidentali, speciali o conseguenti derivanti dalla fornitura da parte sua dell'apparecchiatura qui riportata o dalla fornitura, dal funzionamento o dall'utilizzo di qualsiasi altra merce o prodotto indicati, che dipendano da violazione del contratto, della garanzia, da negligenza di Graco o da qualsiasi altra causa.

## **COPERTURA AGGIUNTIVA DELLA GARANZIA**

Graco non fornisce una garanzia estesa e una garanzia contro l'usura per i prodotti descritti nel "Programma di garanzia per prodotti per professionisti Graco".

**PER EFFETTUARE UN ORDINE**, contattare il distributore Graco oppure chiamare questo numero per identificare il distributore più vicino: **Numero verde 1-800-690-2894**

*Tutte le informazioni e le illustrazioni contenute nel presente documento sono basate sulle informazioni più aggiornate disponibili al momento della pubblicazione. Graco si riserva il diritto di apportare modifiche in qualunque momento senza preavviso.*

*Per informazioni sui brevetti, visitare [www.graco.com/patents](http://www.graco.com/patents).*

Traduzione delle istruzioni originali. This manual contains Italian. MM 309277

**Sedi Graco:** Minneapolis

**Uffici internazionali:** Belgio, Cina, Giappone, Corea

**GRACO INC. AND SUBSIDIARIES P.O. BOX 1441 MINNEAPOLIS MN 55440-1441 USA**

**Copyright 2000, Graco Inc. Tutti gli stabilimenti di produzione Graco sono registrati come ISO 9001.**

[www.graco.com](http://www.graco.com)

Revisione ZAH, August 2017